

ERST-HOLZ®

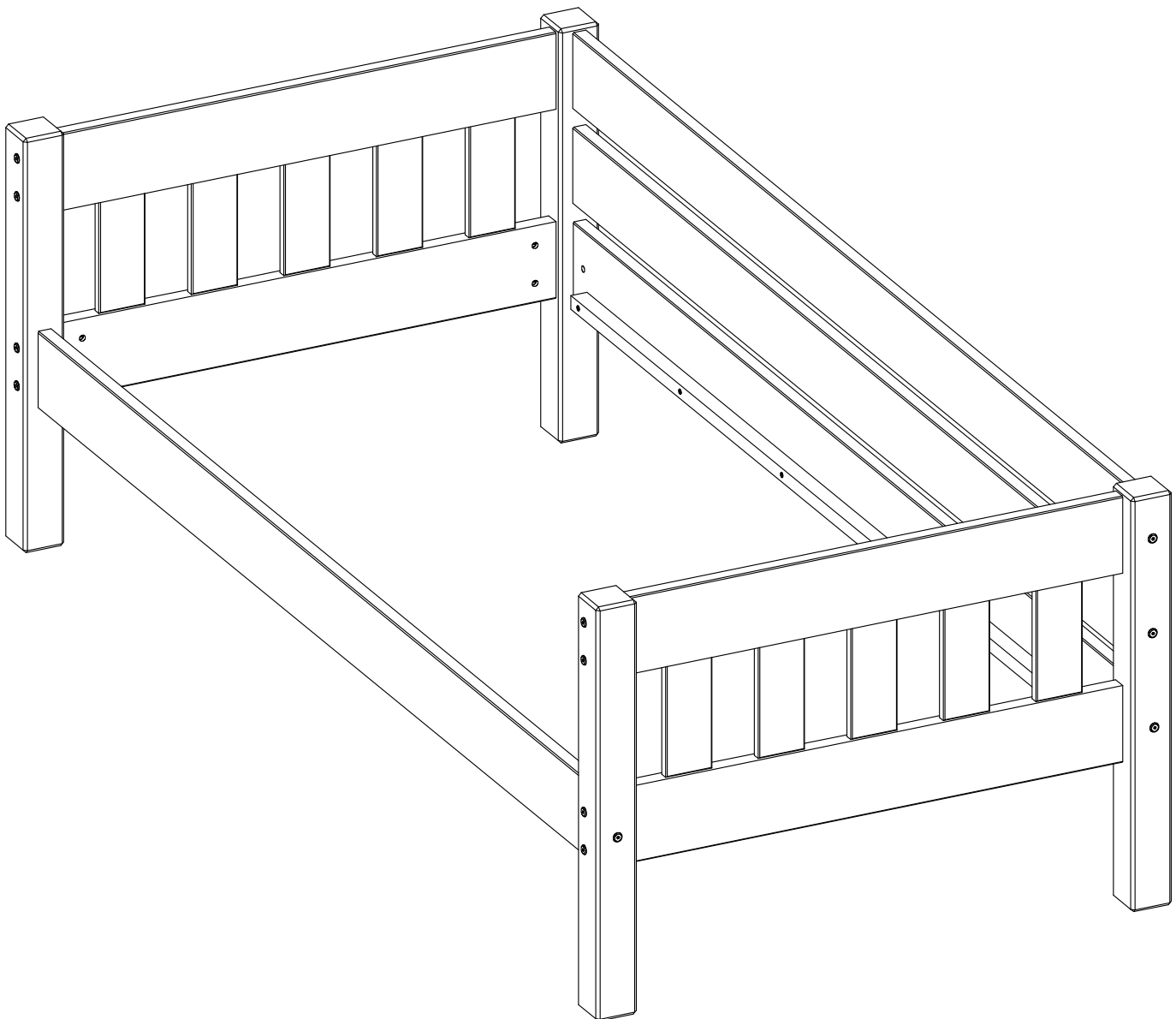
WWW.ERST-HOLZ.DE

Artikel-Nr.: 60.53-09

Datum: 17.06.2019

Seite 01 von 03

# Montageanleitung

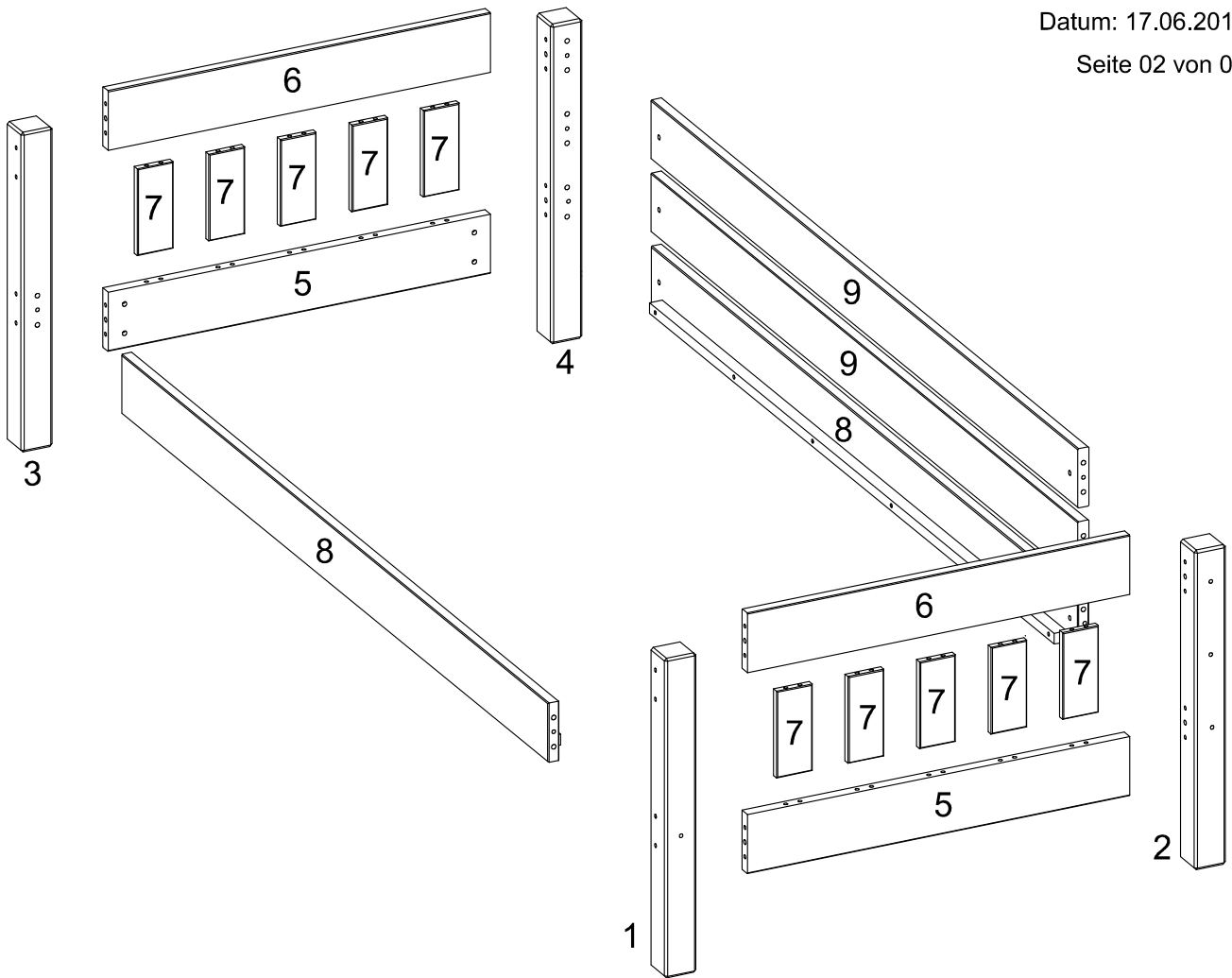


---

ERST-HOLZ® - die Marke für gute Holzprodukte

Steinhaus Handelsgesellschaft mbH & Co KG - Schauerödstr. 21 - 94152 Neuhaus - Tel.: 0 8503 924540

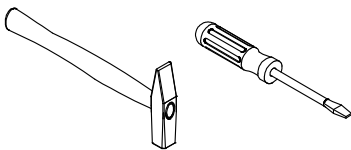
E-Mail: [auftrag@erst-holz.de](mailto:auftrag@erst-holz.de)

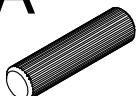
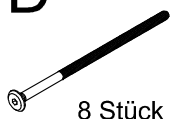
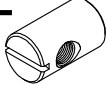
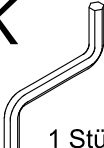

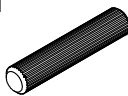



**Achtung!**  
 Bevor Sie die Schrauben, Dübel, Muttern in die dafür vorgesehenen Löcher stecken, prüfen Sie, ob sich gegebenenfalls noch Holzspäne in den Löchern befinden.

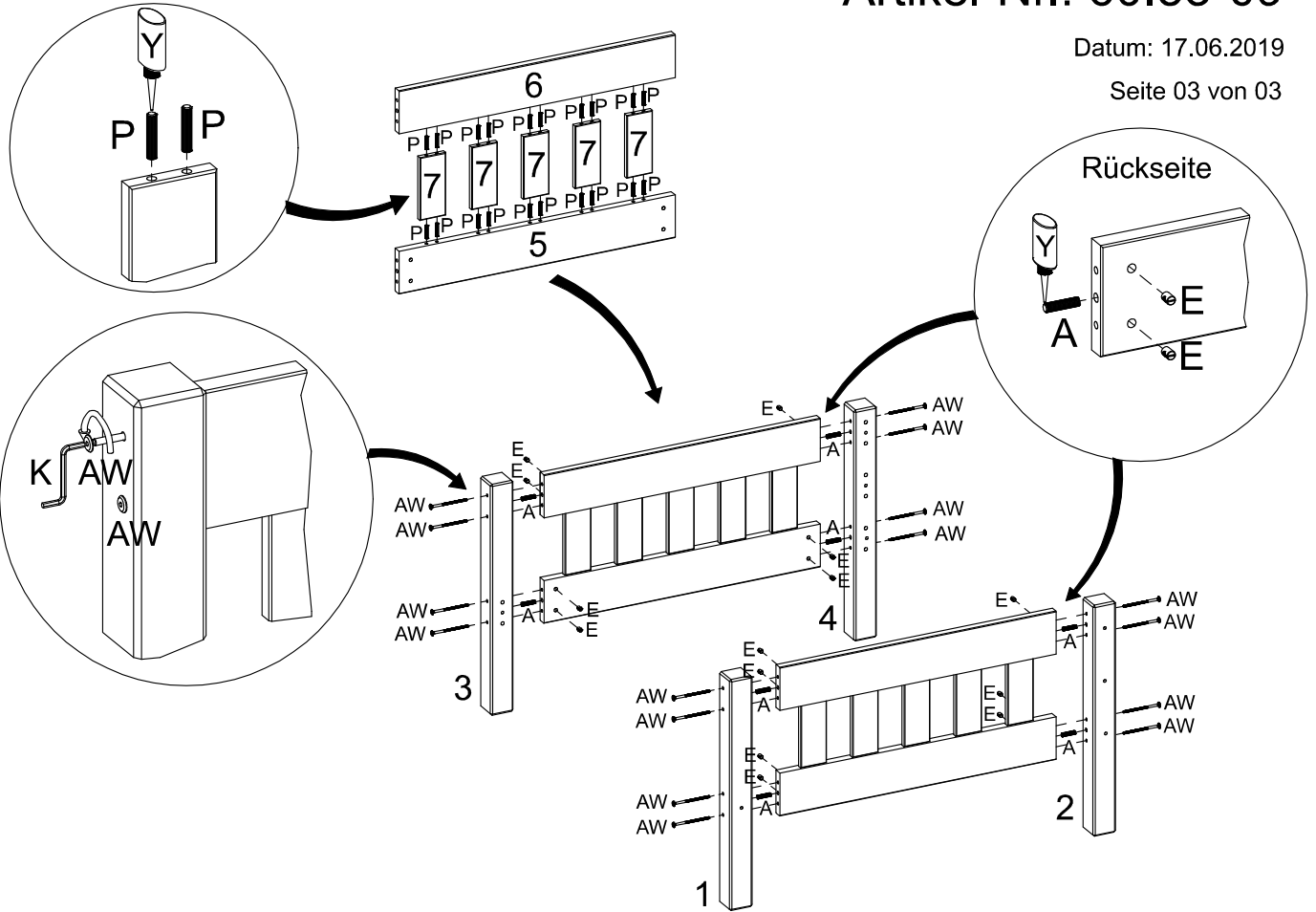
Teile-Nr.	Bezeichnung	Anzahl
1	Pfosten Fußteil links	1
2	Pfosten Fußteil rechts	1
3	Pfosten Kopfteil links	1
4	Pfosten Kopfteil rechts	1
5	Fuß-/Kopftheilleiste	2
6	Fuß-/Kopftheilleiste	2
7	Sprossen	10
8	Seite rechts/links	2
9	Sicherungsleisten hinten	2

Sie benötigen zum Aufbau:



<b>A</b> Ø10x40mm  24 Stück	<b>D</b> M6x110  8 Stück	<b>E</b>  24 Stück	<b>K</b>  1 Stück	<b>Y</b> Leim  1 Stück	<b>P</b> Ø8x40mm  40 Stück	<b>AW</b> M6x100mm  16 Stück
---	---	---	--	---	---	---

1



2

