

#98779 Pergola HWC-L41 3x3m anthrazit 1/2

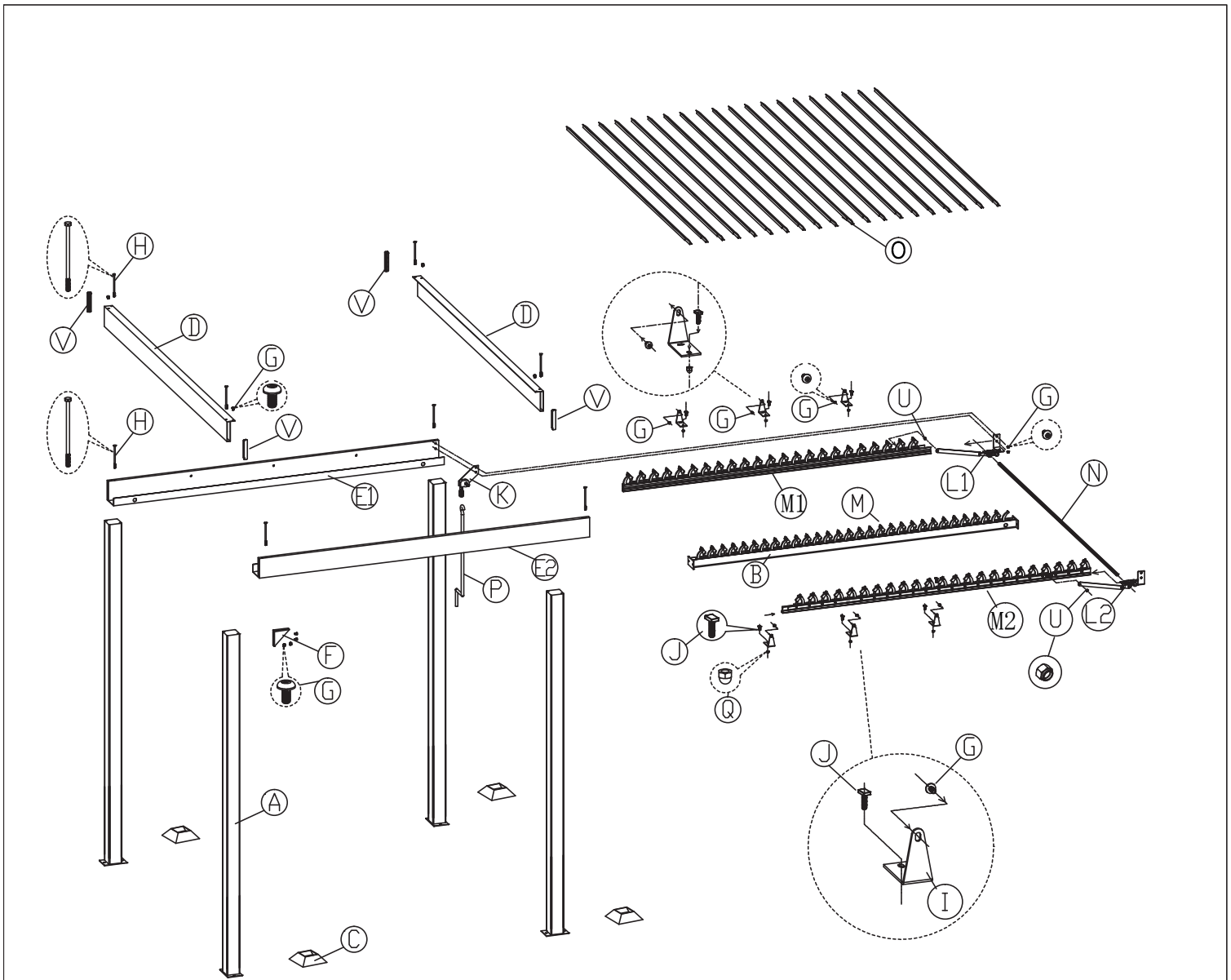
#98780 Pergola HWC-L41 3x3m anthrazit 2/2

#98781 Pergola HWC-L41 3x3m weiß 1/2

#98782 Pergola HWC-L41 3x3m weiß 2/2

Aufbauanleitung

Assembly instructions / Instructions de montage / Istruzioni di montaggio / Instrucciones de montaje



Curtains sold separately

Seitenwände in den passenden Größen können separat gekauft werden.

Des panneaux latéraux de taille assortie peuvent être achetés séparément.

I pannelli laterali di dimensioni corrispondenti possono essere acquistati separatamente.

Los paneles laterales del mismo tamaño se pueden comprar por separado.







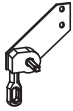
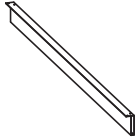




















4 Person assembly

4 Personen zum Aufbau

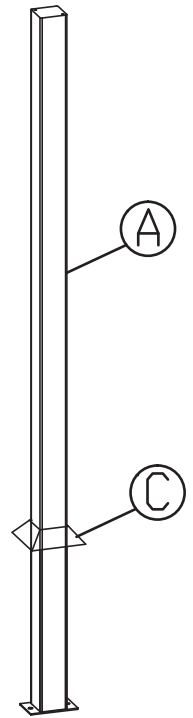
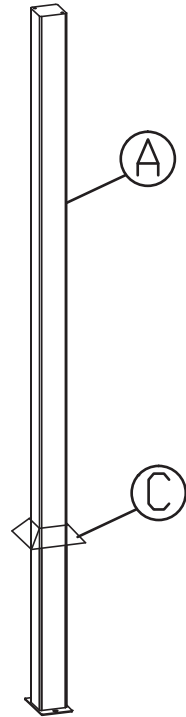
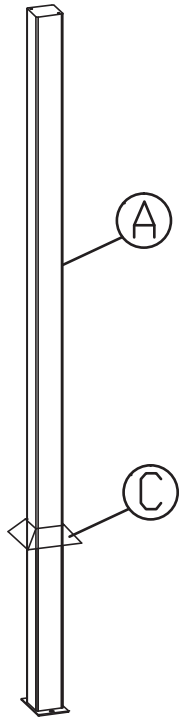
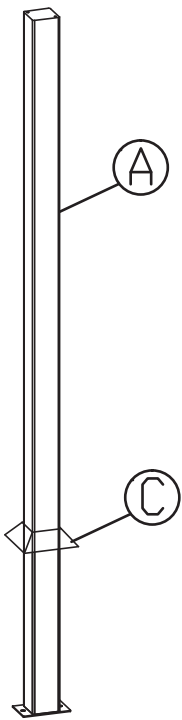
4 personnes à monter

4 persone da montare

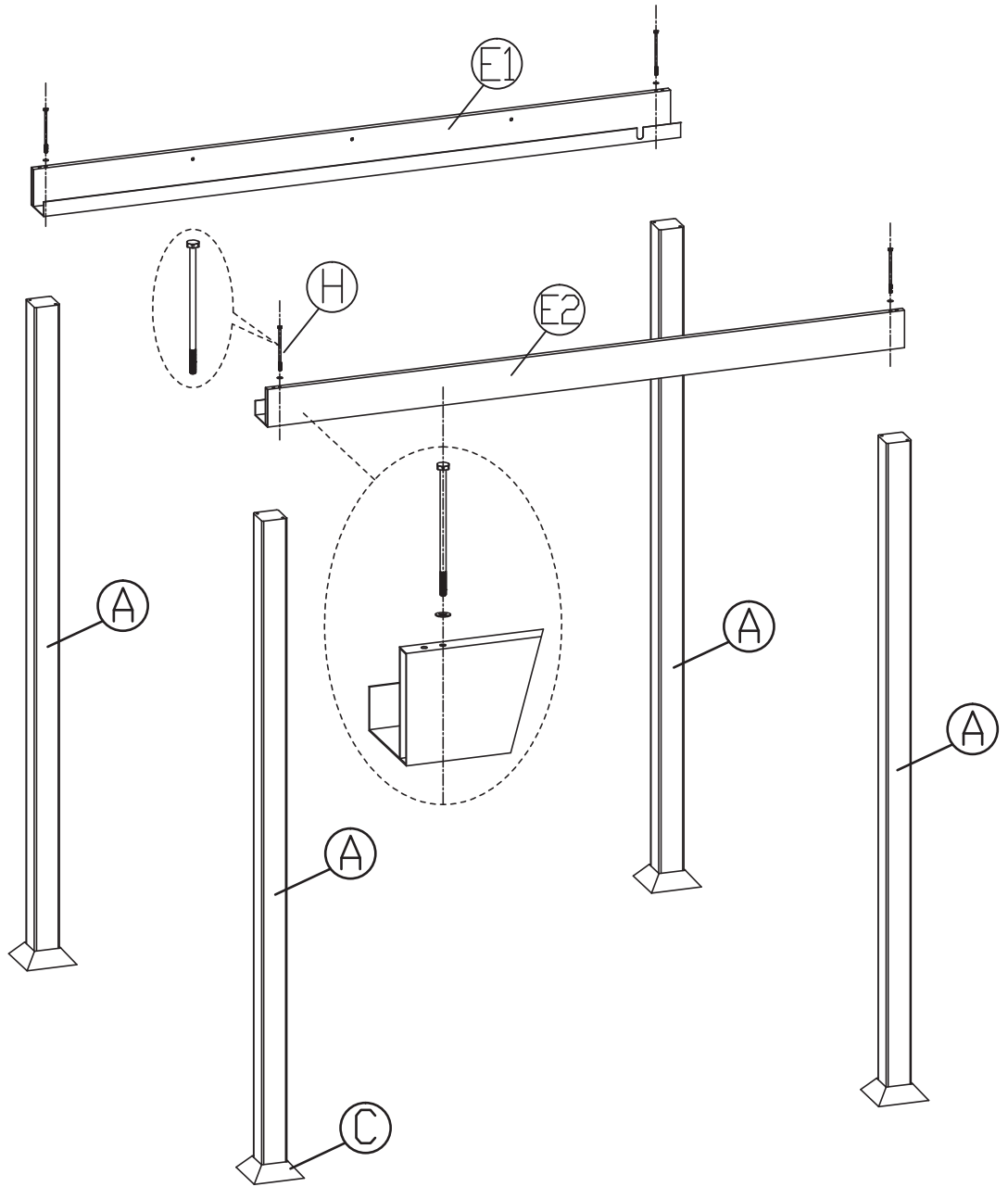
4 personas para montar

No	PICTURE	QUANTITY	No	PICTURE	QUANTITY
A		4pcs	J		6pcs
B		1pcs			
C		4pcs	K		1pcs
D		2pcs	L2		1pcs
			L1		1pcs
E 1		1pcs	M 1		1pcs
E 2		1pcs	M		1pcs
			M 2		1pcs
F		8pcs	N		1pcs
G		50pcs	O		41pcs
H		8pcs	P		1pcs
I		6pcs	Q		6pcs
S 1		4pcs	T		1pcs
S 2		1pcs			
U		2pcs	V		4pcs

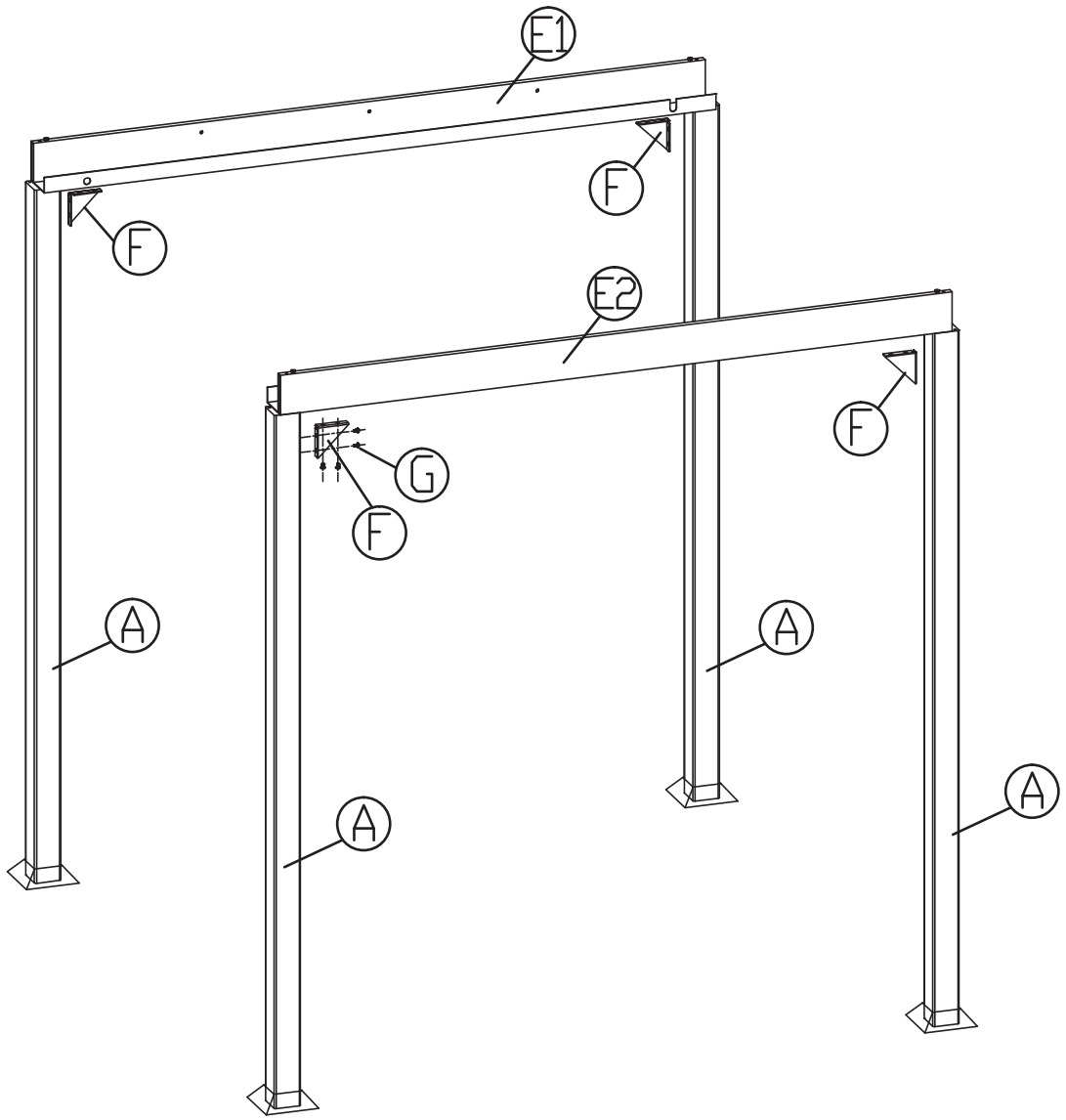
1



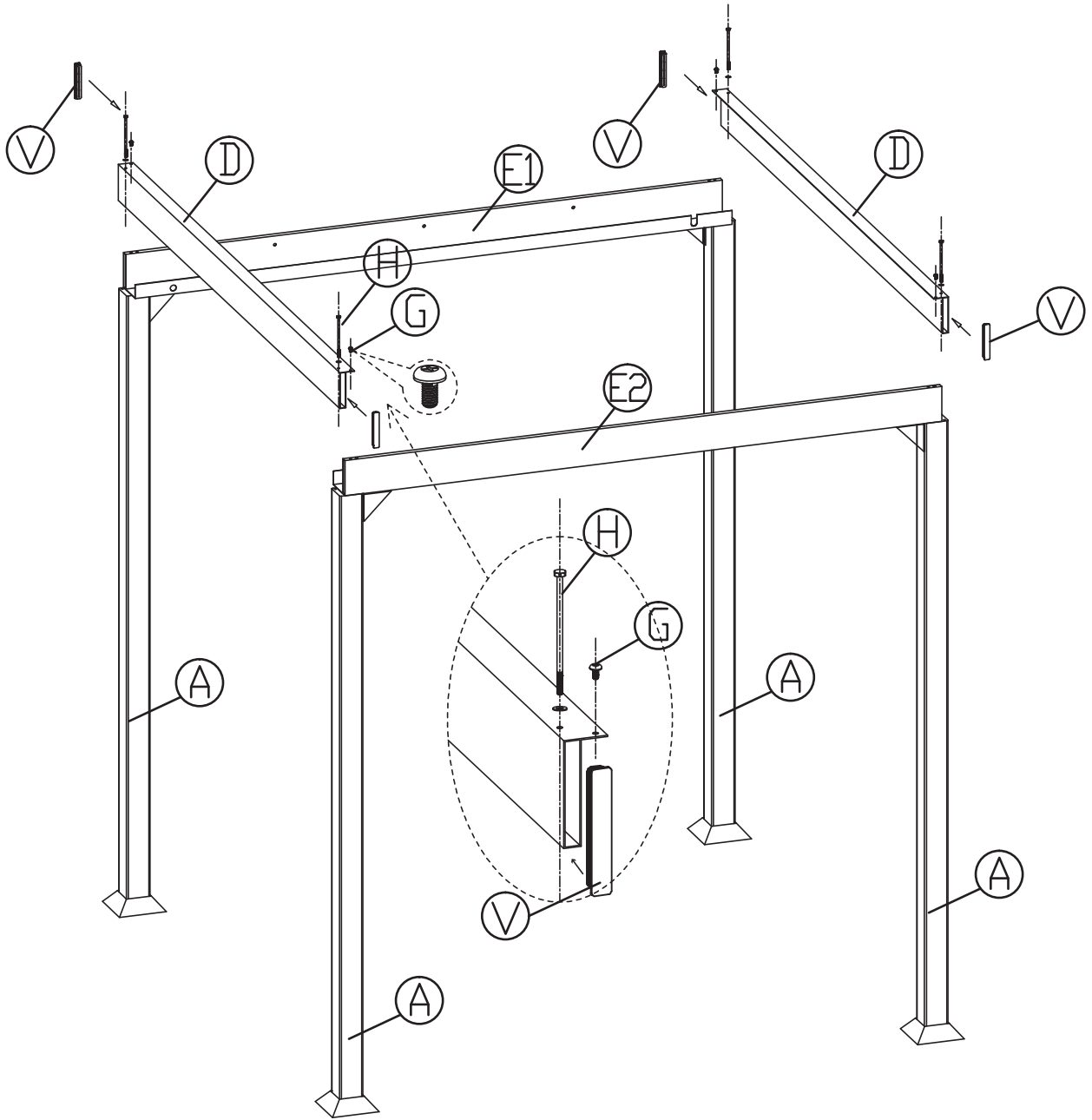
2



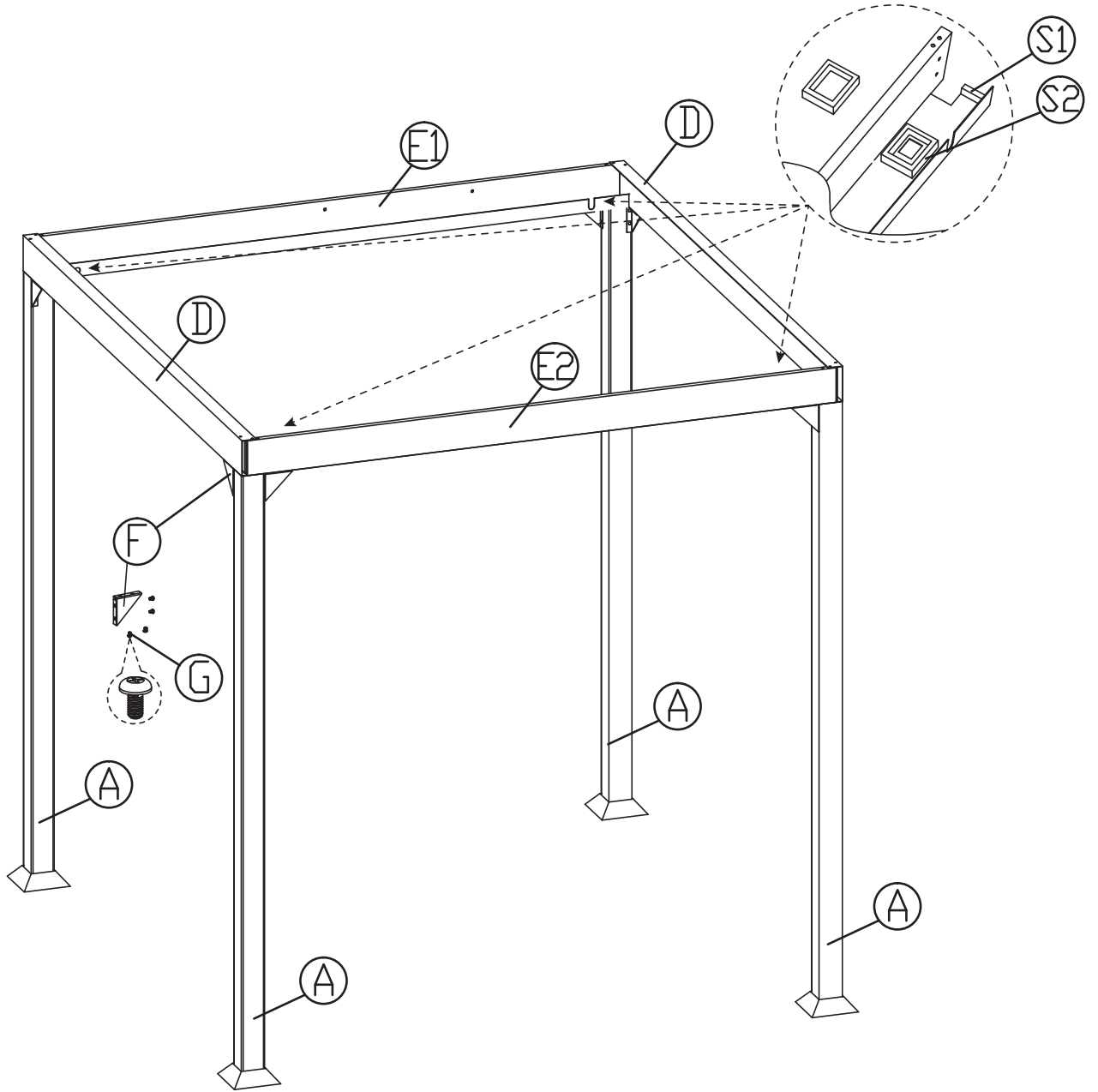
3



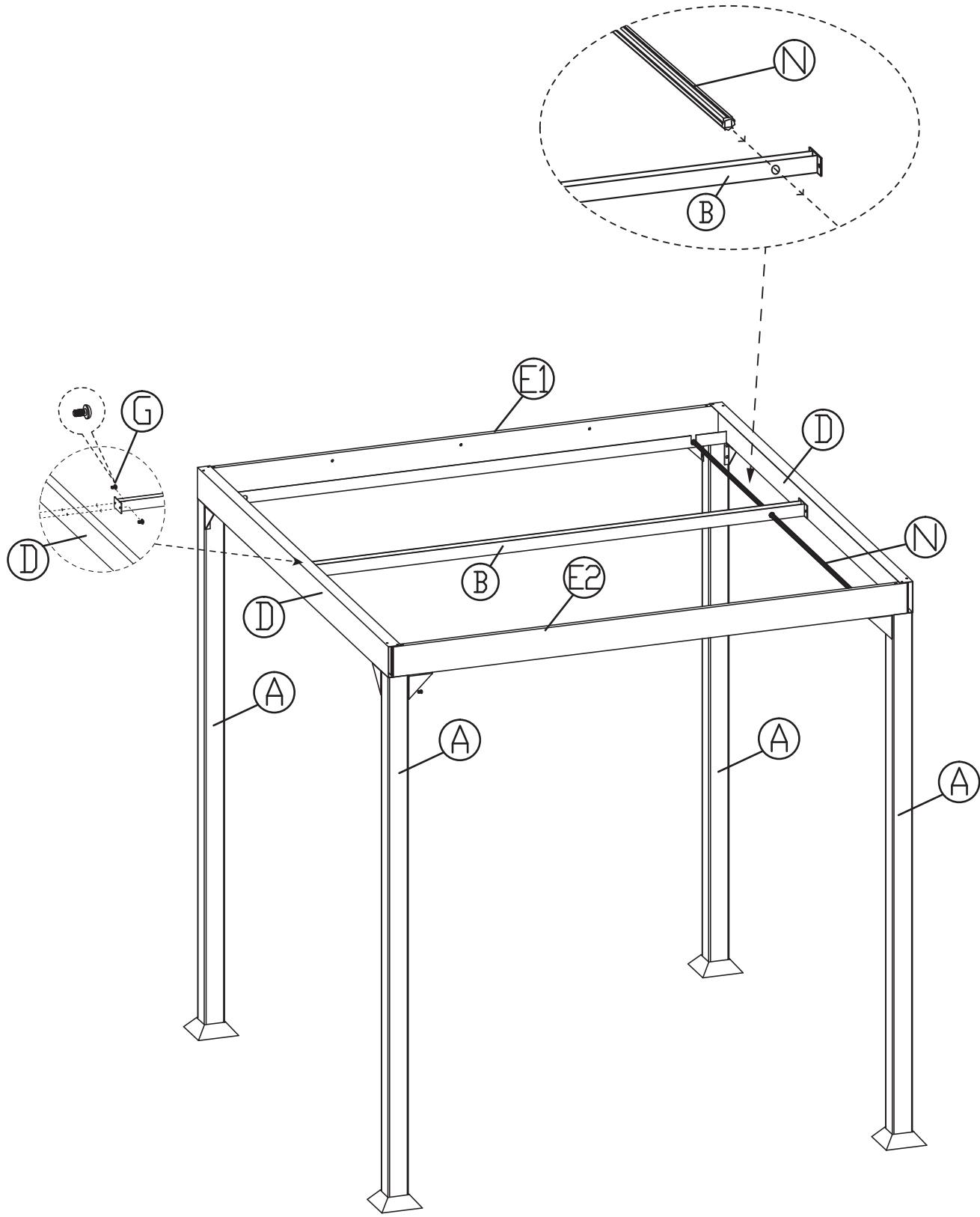
4



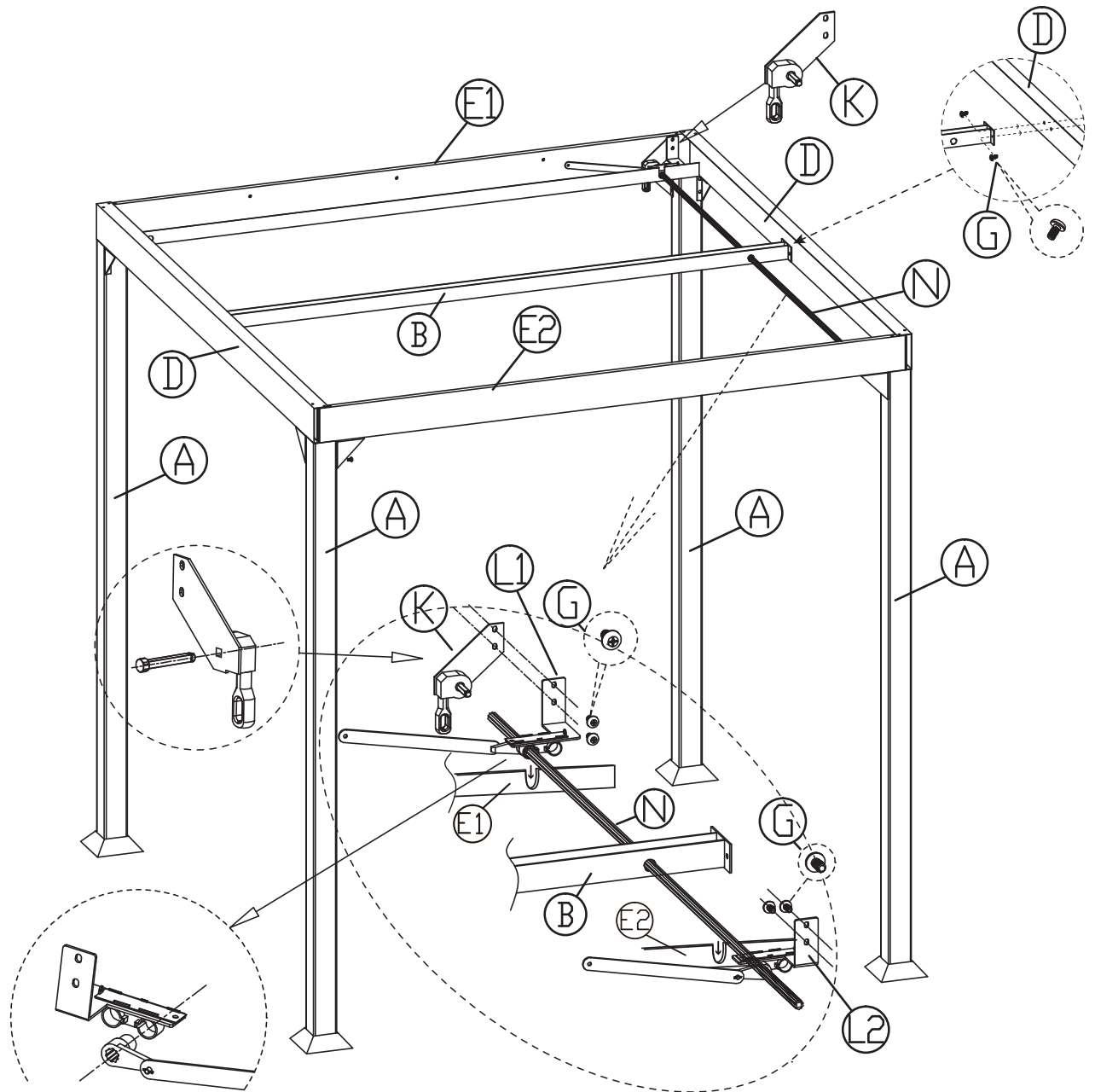
5



5A



5B



If L1/L2 breaks into two parts, it need to be reassembled.

Wenn L1/L2 sich in 2 Teile löst, müssen Sie diese wieder zusammensetzen.

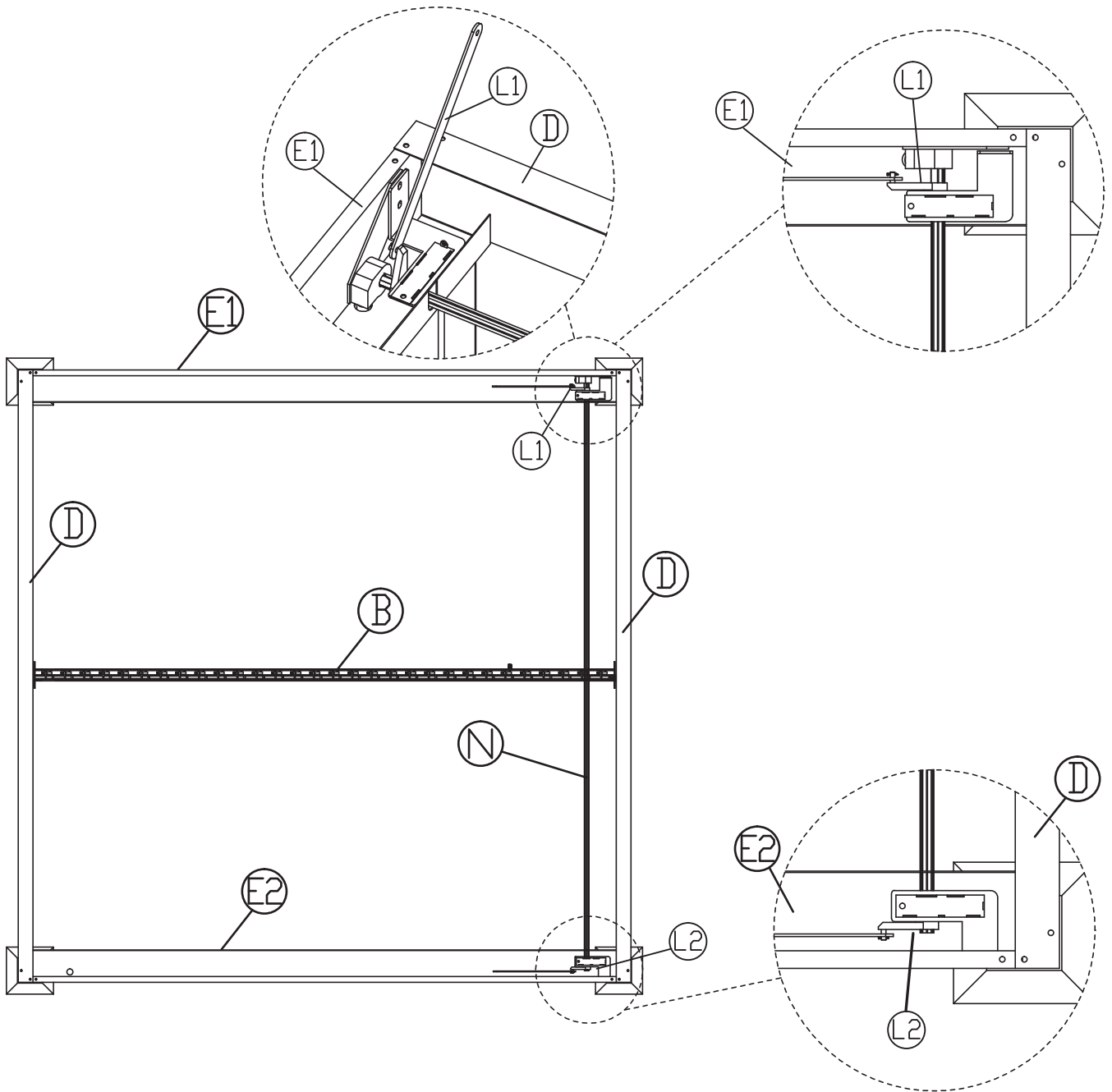
Si L1/L2 se sépare en 2 morceaux, vous devez les remettre ensemble.

Se L1/L2 si separa in 2 pezzi, è necessario rimontarli.

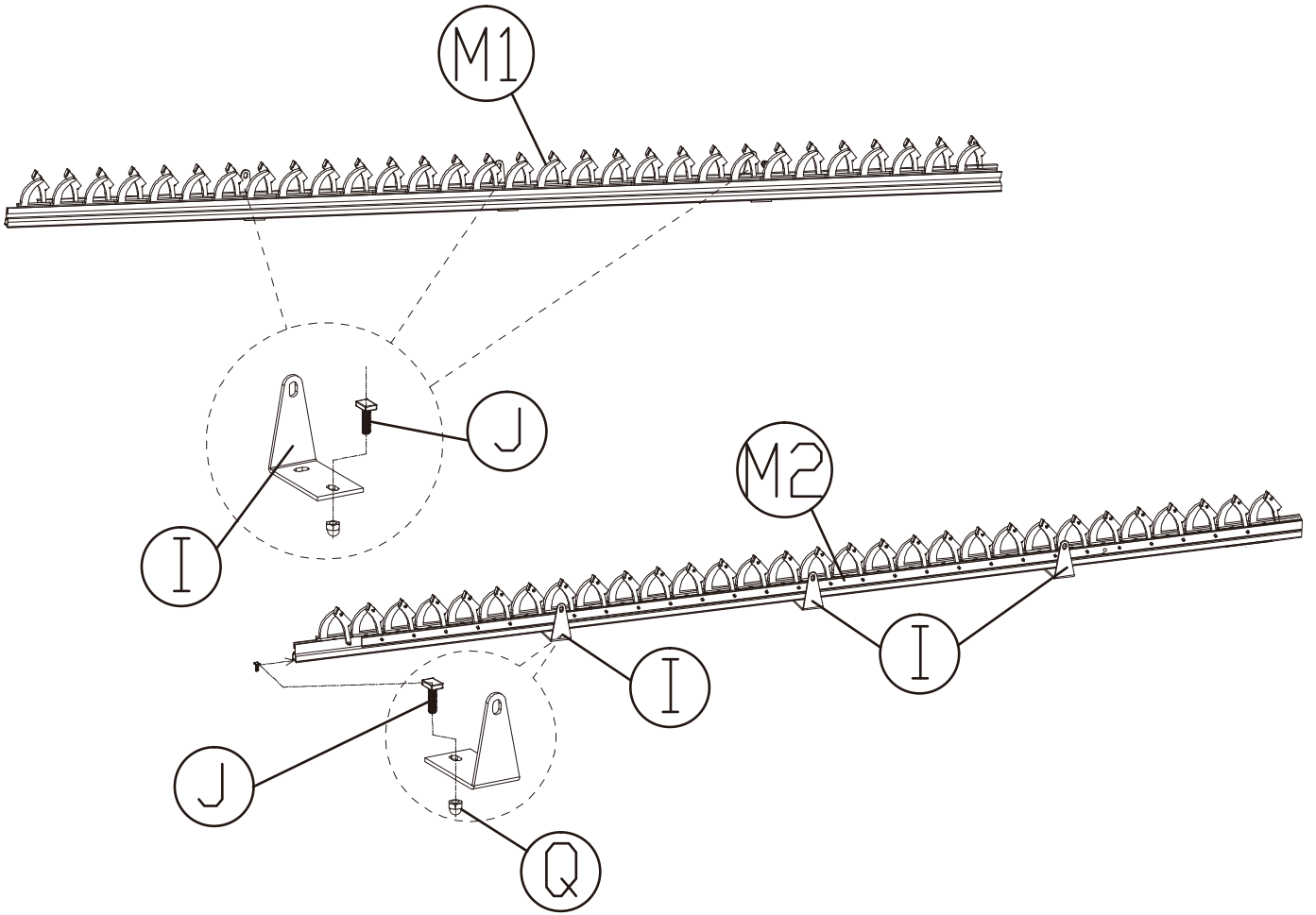
Si L1/L2 se separa en 2 piezas, debe volver a juntarlas.

5C

Top View
Ansicht von oben
Vue d'en-haut
Vista dall'alto
Vista desde arriba



6



6A

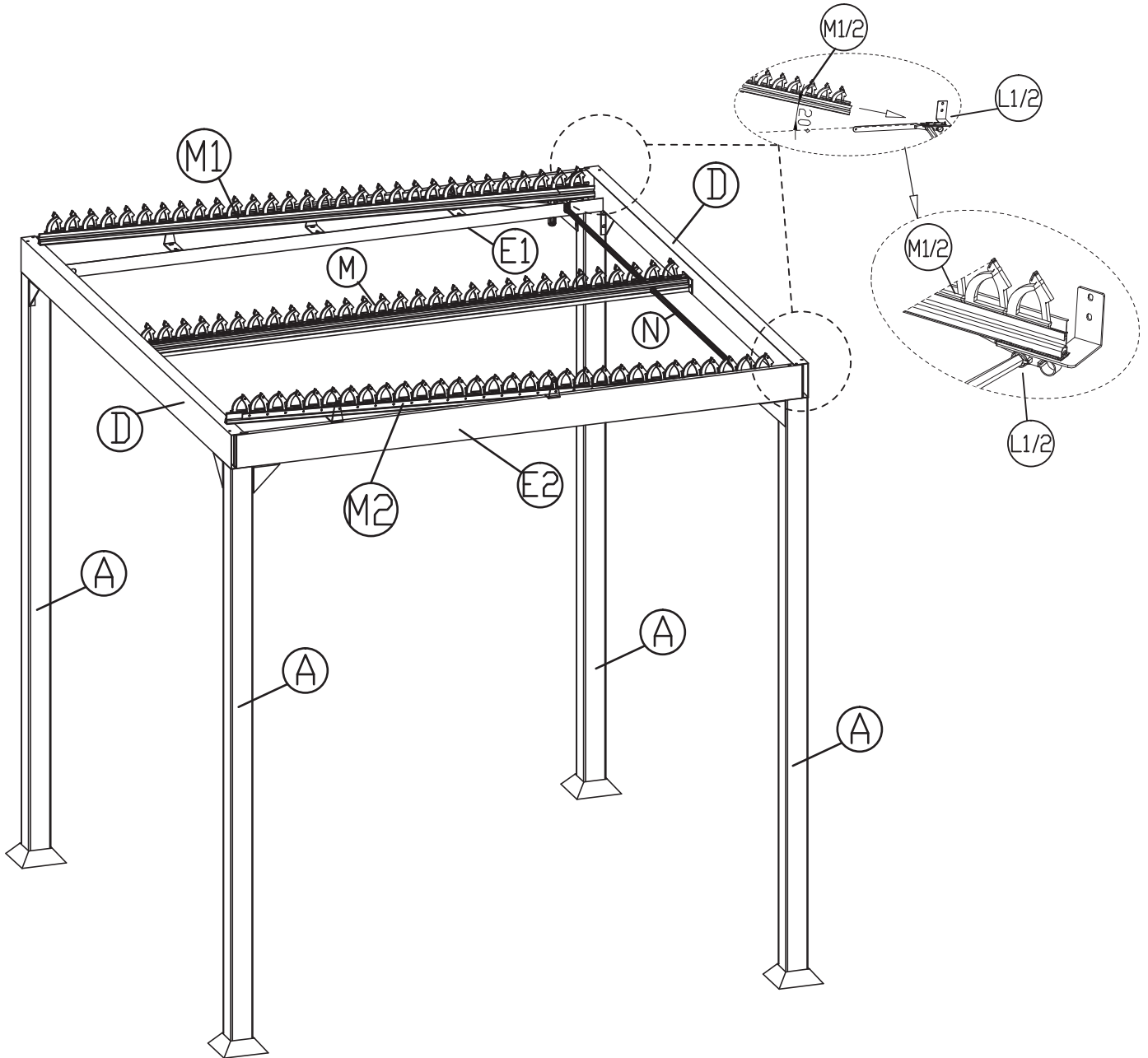
Part M1/M2 must be tilted 20° and then inserted into part L1/L2.

Teil M1/M2 muss um 20° geneigt werden und dann in Teil L1/L2 eingesetzt werden.

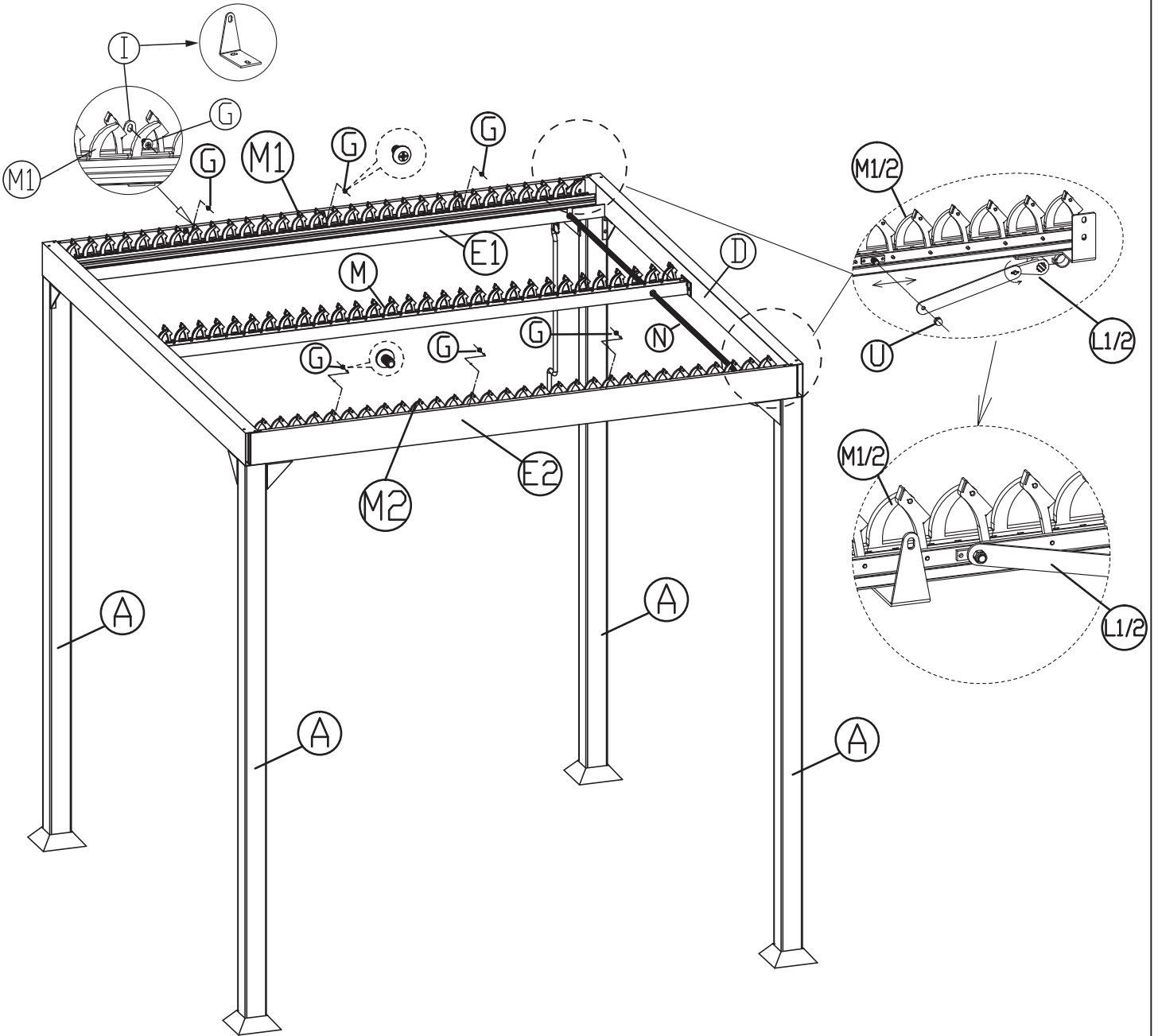
La pièce M1/M2 doit être inclinée de 20° puis insérée dans la pièce L1/L2.

La parte M1/M2 deve essere inclinata di 20° e quindi inserita nella parte L1/L2.

La parte M1/M2 debe inclinarse 20° y luego insertarse en la parte L1/L2.

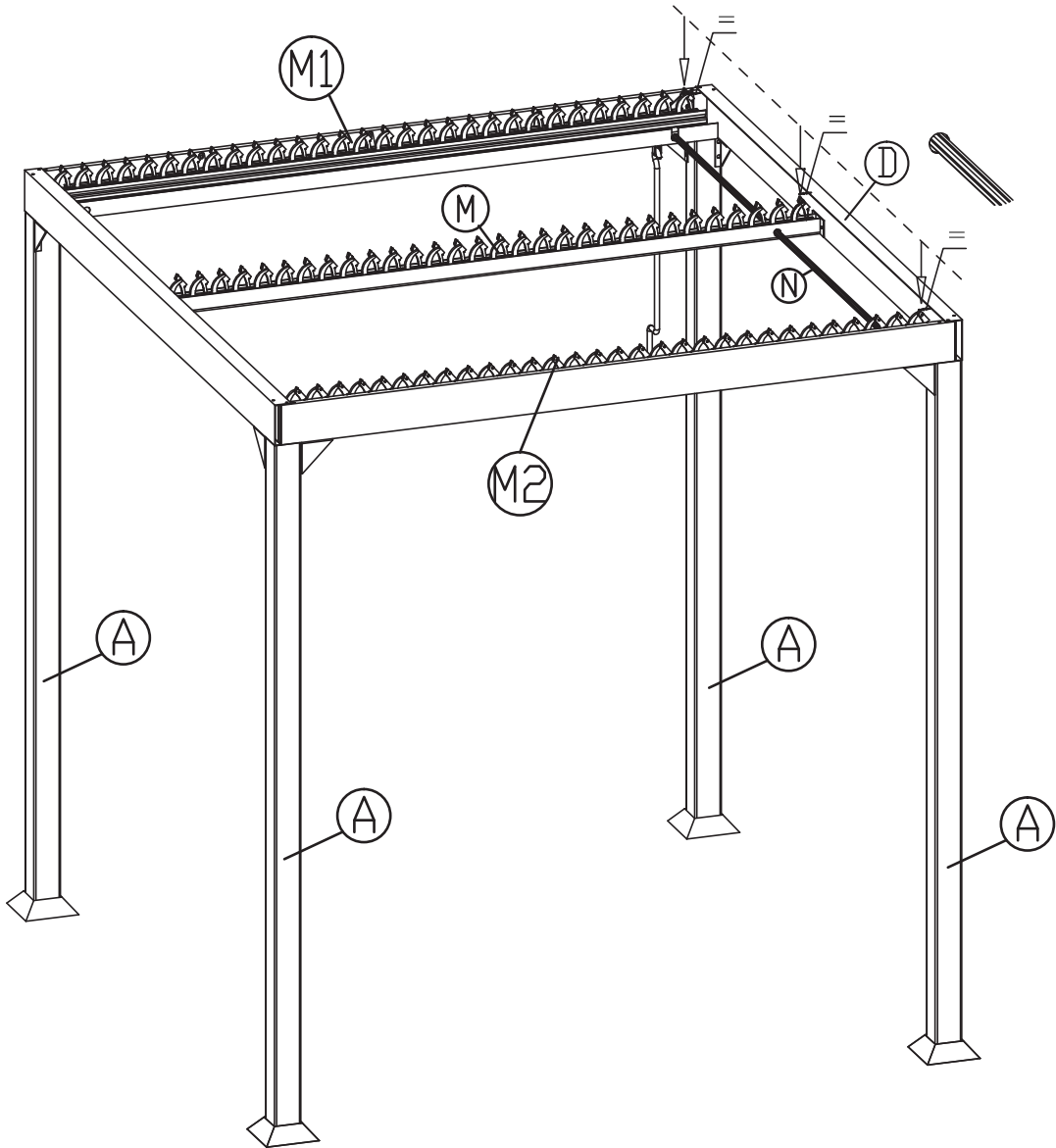


7



8

M, M1, M2 keep the same level
M, M1, M2 bleiben auf dem gleichen Niveau
M, M1, M2 gardent le même niveau
M, M1, M2 mantengono lo stesso livello
M, M1, M2 mantienen el mismo nivel



9

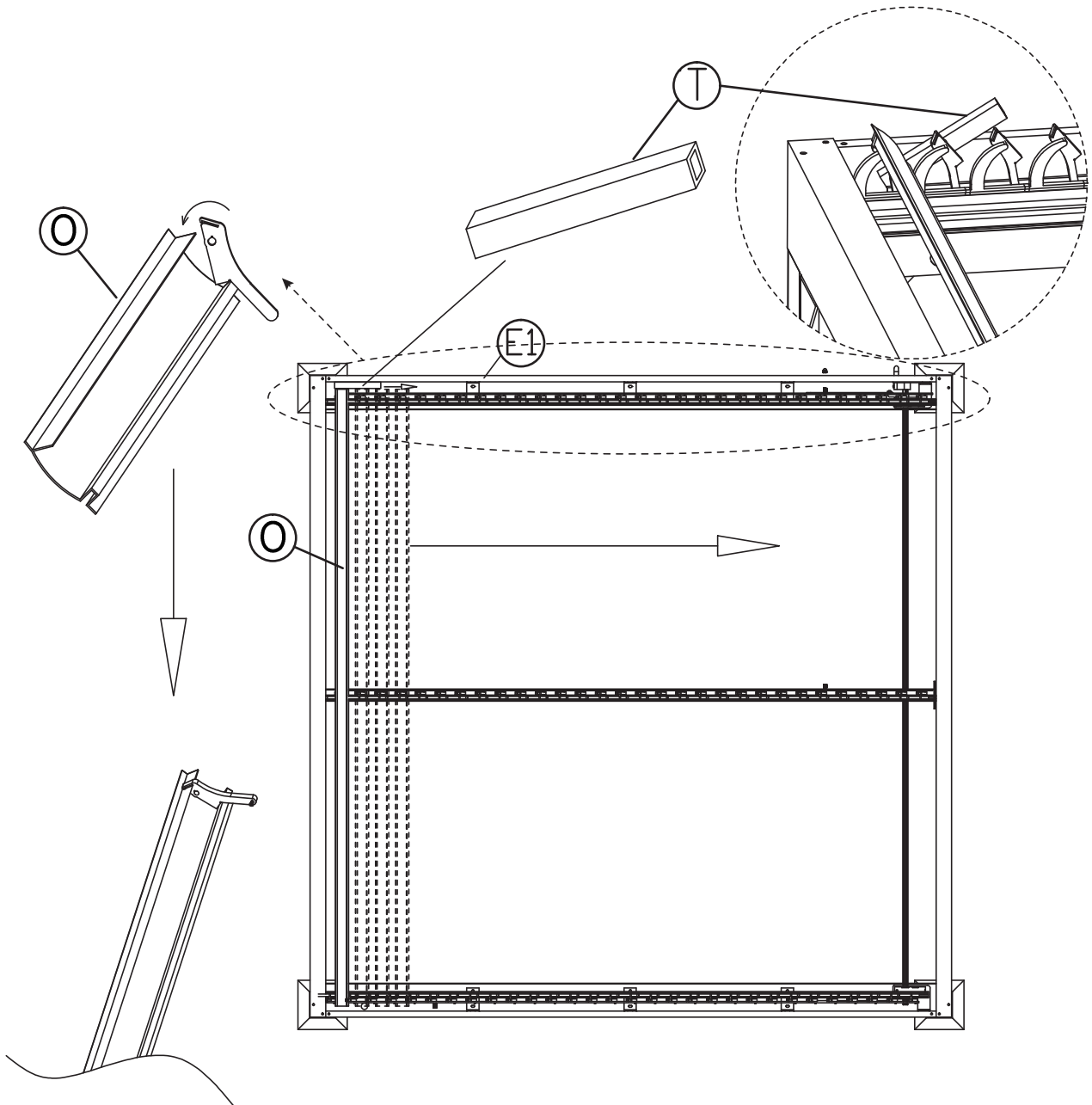
Part T used to measure Distance for proper installation.

Teil T wird verwendet, um den Abstand für eine ordnungsgemäße Installation zu messen.

Partie T utilisée pour mesurer la distance pour une installation correcte.

Parte T utilizzata per misurare la distanza per una corretta installazione.

Parte T utilizada para medir la distancia para una instalación adecuada.



10

Open and close the roof with
part P.
Öffnen und schließen Sie das
Dach mit Teil P.
Ouvrir et fermer le toit avec la
pièce P.
Öffnen und schließen Sie das
Dach mit Teil P.
Abra y cierre el techo con la
pieza P.

