

ERST-HOLZ®

WWW.ERST-HOLZ.DE

Artikel-Nr.: 60.17-09

Datum: 15.07.2023

Seite 01 von 04

Montageanleitung

Warnhinweis:

Kinder können zwischen dem Bett und der Wand eingeklemmt werden.

Um ernsthafte Verletzungsgefahr zu vermeiden, darf der Abstand zwischen der Oberkante der Absturzsicherung und der Wand höchstens 75mm betragen oder der Abstand muss größer sein als 230mm.



Achtung!

Hochbetten und das obere Bett von Etagenbetten ist für Kinder unter 6 Jahren aufgrund der Verletzungsgefahr beim Herausfallen aus dem Bett nicht geeignet. Kinder dürfen das Bett nicht zum Spielen verwenden.

Das Etagenbett oder Hochbett darf nicht benutzt werden, wenn irgendein Bauteil gebrochen ist oder fehlt.

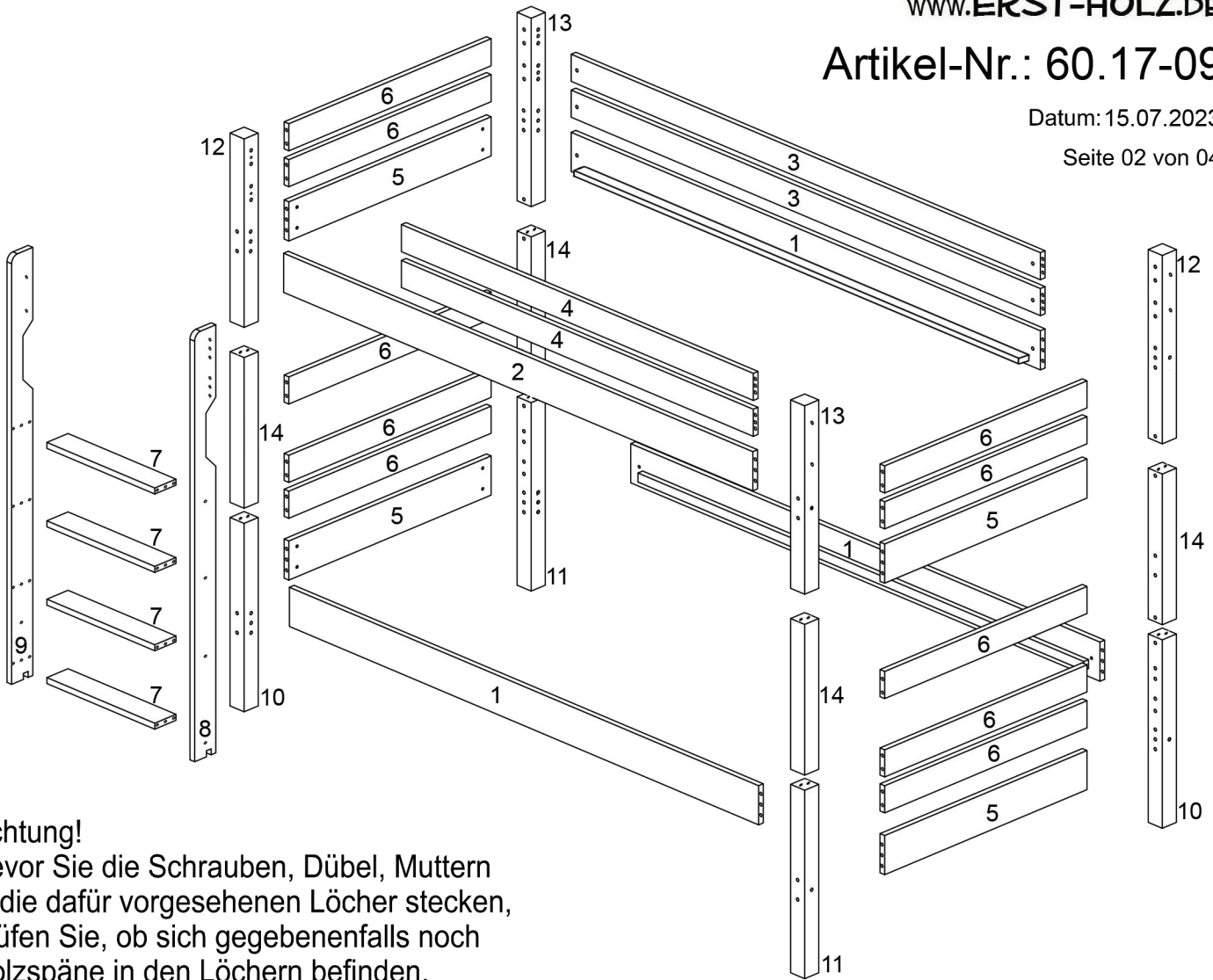
Die Verbindungen und Schrauben müssen regelmäßig auf festen Sitz kontrolliert werden.

Kinder können sich mit Gegenständen, z.B. Stricken, Schnüren, Kordeln, Gurten, Bändern, die an einem Etagenbett/Hochbett befestigt oder abgehängt sind, strangulieren. Die Leiter ist wahlweise links oder rechts zu montieren.

ERST-HOLZ® - die Marke für gute Holzprodukte

Steinhaus Handelsgesellschaft mbH & Co KG - Schauerödstr. 21 - 94152 Neuhaus - Tel.: 0 8503 924540

E-Mail: auftrag@erst-holz.de

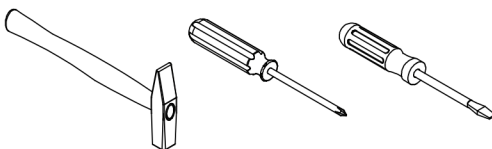
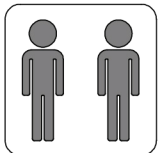


Achtung!
 Bevor Sie die Schrauben, Dübel, Muttern in die dafür vorgesehenen Löcher stecken, prüfen Sie, ob sich gegebenenfalls noch Holzspäne in den Löchern befinden.

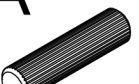
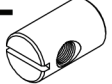
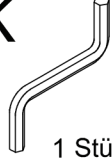
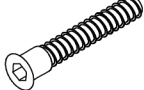


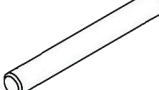
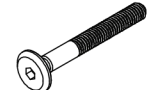



Der Rollrost soll so eingelegt werden, dass die Gurte mit denen die Leisten fixiert sind nach oben weisen. Es empfiehlt sich auch die Leisten gegebenenfalls zu befestigen (Schrauben sind nicht im Lieferumfang).



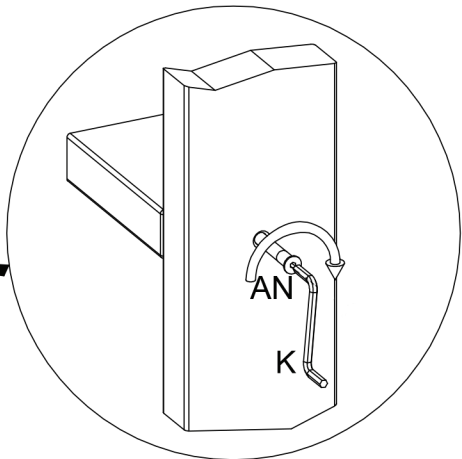
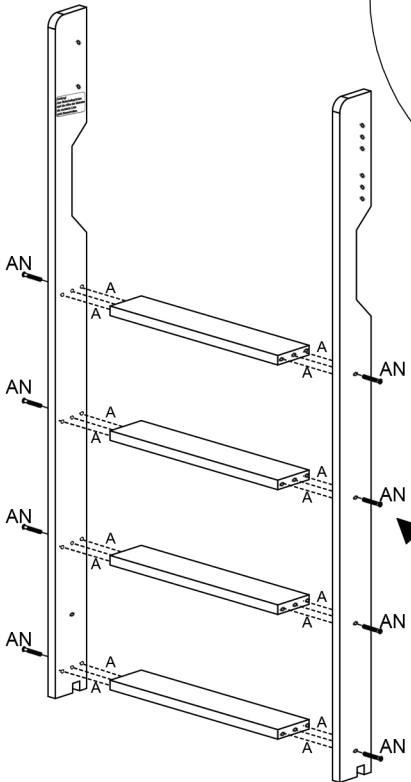
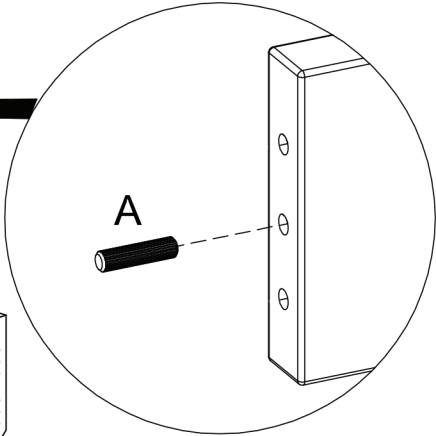
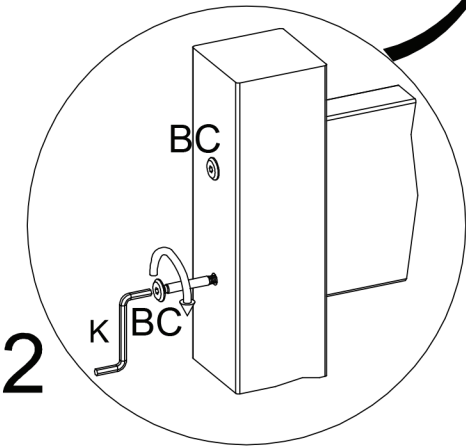
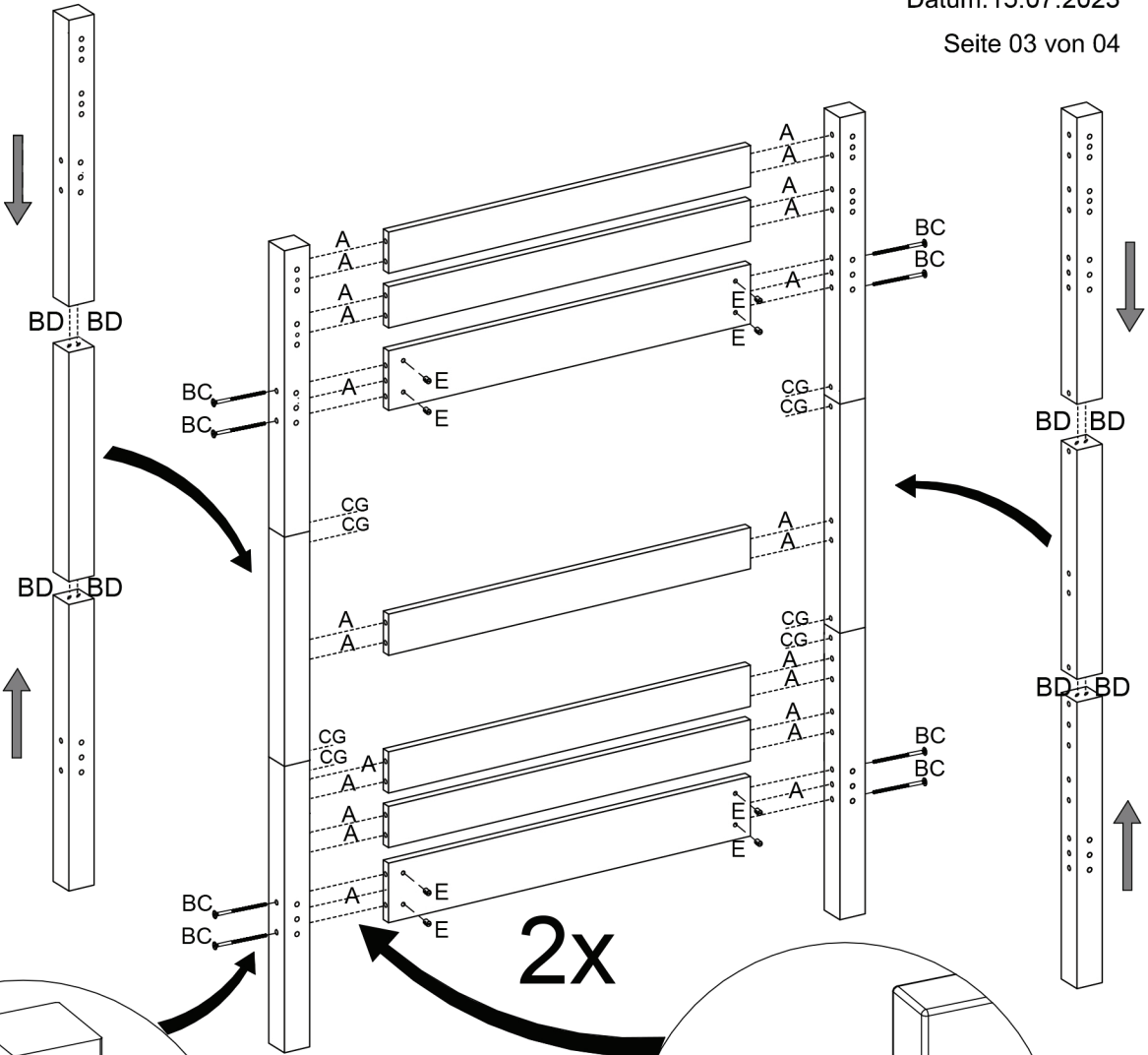
Sie benötigen zum Aufbau:



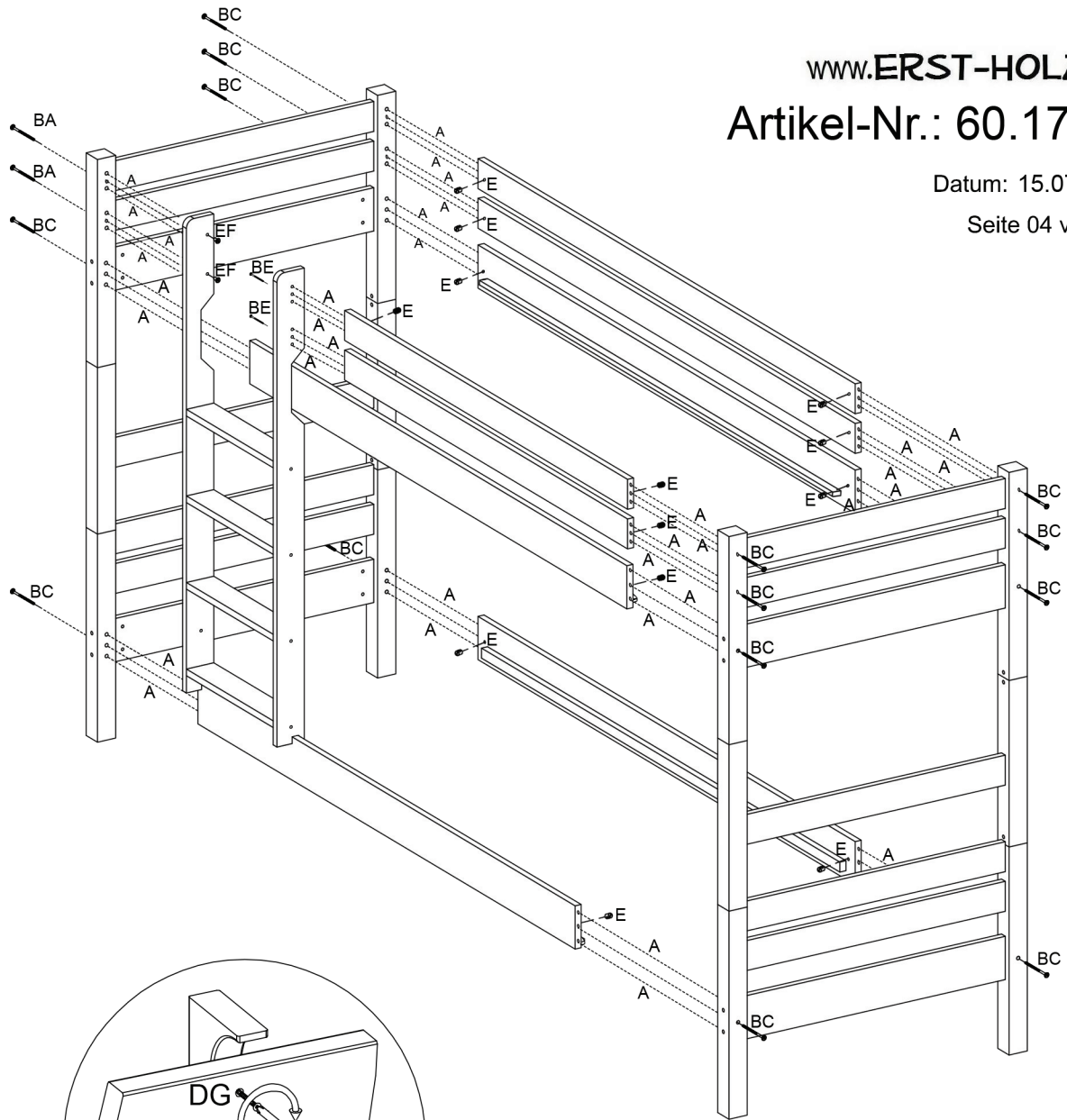
Teile-Nr	Bezeichnung	Anzahl
1	Auflageleisten	3
2	Auflageleiste mit 2 Markierungen innen für die Leiterwange	1
3	Sicherungsleisten hinten	2
4	Sicherungsleisten vorne	2
5	Kopfteil-/Fußteileleisten unten	4
6	Kopfteil-/Fußteileleisten	10
7	Leiterstufen	4
8	Leiterwange rechts	1
9	Leiterwange links	1
10	Pfosten Kopfteil-/Fußteil unten	2
11	Pfosten Kopfteil-/Fußteil unten	2
12	Pfosten Kopfteil-/Fußteil oben	2
13	Pfosten Kopfteil-/Fußteil oben	2
14	Zwischenstücke	4

A Ø10x40mm  100 Stück	E  32 Stück	K  1 Stück	AN Ø7x50mm  8 Stück	BA M6x75mm  2 Stück	BC M6x90mm  30 Stück	BD Ø12x60mm  16 Stück	BE M6x55mm  2 Stück
CG Ø3,5x16mm  16 Stück	DG Ø4x30mm  3 Stück	EF  2 Stück					

1



3



WWW.ERST-HOLZ.DE
Artikel-Nr.: 60.17-09

Datum: 15.07.2023

Seite 04 von 04

4

