

Deutsch

Badspiegel

Allgemeine Hinweise:

Bitte lesen Sie diese Aufbauanleitung sorgfältig durch, bevor Sie das Produkt aufbauen und verwenden. Heben Sie diese Aufbauanleitung für spätere Zwecke gut auf. Nutzen Sie den Artikel nur wie in der Anleitung beschrieben. Bauen Sie den Artikel nur mit 2 Personen auf, niemals alleine. Wenden Sie auf keinen Fall übermäßige Gewalt an. Schäden am Produkt, die durch Nichtbeachtung der Anleitung entstehen, sind von jeglicher Haftung und Gewährleistung ausgeschlossen. Weiter sind von der Gewährleistung ausgeschlossen: alle Mängel, die durch unsachgemäße Behandlung, Beschädigung oder Reparaturversuche entstehen. Dies gilt auch für den normalen Verschleiß. Für Ihre eigene Sicherheit und die Ihres Produktes, befolgen Sie bitte die untenstehenden Sicherheitsanweisungen. Eine falsche Handhabung könnte zu ernststen Verletzungen, beschädigtem Eigentum oder zum Tod führen. Lesen, verstehen und folgen Sie allen Sicherheitsanweisungen.

Bestimmungsgemäße Verwendung:

Dieser Artikel ist ein Spiegel mit Ablagemöglichkeit und dient ausschließlich zur Dekoration. Benutzen Sie den Artikel nur:

- für die bestimmungsgemäße Verwendung.
- im technisch einwandfreien Zustand.
- für private Zwecke.
-

Sicherheitshinweise:

| | |
|--|---|
| Achtung Verletzungsgefahr! Achtung Erstickungs- und Strangulationsgefahr! | <ol style="list-style-type: none">1. Die mitgelieferten Schraubhaken und Montagedübel sind nur für massives Mauerwerk ausgelegt. Bei Hohlraumwänden o.ä. bitte entsprechende Befestigungsmaterialien verwenden!2. Beim Bohren in Wand oder Decke auf Kabel, Rohre sowie Gas- und Wasserleitungen achten!3. Der Artikel ist kein Spielzeug. Kinder sollten es nicht benutzen oder damit spielen.4. Verpackungsmaterial, wie Plastikbeutel, gehören nicht in Kinderhände. Achtung Erstickungsgefahr!5. Überladen Sie den Artikel nicht. |
|--|---|

Reinigung

1. Gerät mit einem leicht angefeuchteten Tuch reinigen.
2. Benutzen Sie keine scheuernden oder aggressiven Reinigungsmittel oder scharfen Gegenstände
3. Wasser und Kondenswasser sofort abwischen!

English

Mirror

General notes:

Please read the assembling instructions carefully before you start to assemble and use the item. Keep the manual for further usage. Use the item only as described in the manual. Never assemble the item alone. At least 2 persons should assemble it. Do not use excessive force to assemble the item. The accountability or guarantee is excluded in case of damages on the item which are caused by disregarding the instructions in the manual. Guarantee is also excluded for all damages through improper use or attempts of repairing. This applies also for normal wearing.

For your own safety and those of the item, please follow the instructions for safety mentioned further down. A false usage could cause severe injuries, damages on property or even death. Please read, understand and follow the instructions for safety.

Intended use:

This item is a mirror. This item should only be used as decoration
Just use the item to:

- for the designated use.
- In a technical perfect condition.
- The item is designed for private use only.

Safety Instructions:

| | |
|--------------------------------------|--|
| Caution: Risk of Injury! | <ol style="list-style-type: none">1. The included screws should be used for solid masonry only. In all other cases you have to use other screws.2. While drilling into walls or ceilings you have to take care of cables and gas or water pipes!3. The item is no toy. Children should not use it or play with it.4. Packaging materials like plastic bags are no toys for children. Caution: risk of suffocation!5. Do not overload the item. |
| Caution: risk of suffocation! | |

Cleaning

1. Clean the item with by a slight wet cloth.
2. Do not use abrasive cleaning agents or sharp objects to clean the item.
3. Immediately wipe away water or or water condensation.

Français

Remarques générales :

Veuillez lire la notice de montage attentivement avant de monter et d'utiliser le produit. Gardez bien cette notice de montage pour ultérieurement. Utilisez l'article uniquement comme décrit dans les instructions. Montez l'article uniquement avec 2 personnes, jamais seul. N'utilisez en aucun cas de violence excessive. Des endommagements qui se produisent par l'inobservation des instructions, sont exclus de la garantie. En outre, tous les défauts qui se produisent par un traitement inapproprié, un endommagement ou des essais de réparation, sont également exclus de la garantie. Cela est aussi le cas pour l'usure normale. Pour votre sécurité et afin de garantir le bon fonctionnement, assurez-vous de prendre les précautions décrites dans ce manuel.

Ne pas suivre les instructions et les avertissements peut entraîner des dommages, des blessures graves ou la mort. **VEUILLEZ LIRE, COMPRENDRE ET SUIVRE IMPÉRATIVEMENT LES INSTRUCTIONS SUIVANTES**

Utilisation conforme à son usage:

Cet article est un article de la décoration

Utilisez l'article uniquement:

- pour l'emploi conforme à son usage
- s'il se trouve dans un état technique parfait
- pour un usage privé

Conseils de sécurité:

| | |
|--|---|
| <p>Attention! Danger de blessure ou de mort !</p> <p>Attention: Risque d'étouffement!</p> | <ol style="list-style-type: none">1. Les vis et les chevilles incluses sont prévus pour des murs massifs. Pour des murs creux, veuillez utiliser d'autres vis et chevilles appropriées.2. Pendant le perçage des trous dans le mur, il est impératif de faire attention aux possibles câbles électriques ou tuyaux (gaz, eau) se trouvant dans le mur !3. Surveillez les enfants et assurez-vous qu'ils ne jouent pas avec l'appareil.4. Le matériau d'emballage est à tenir hors de la portée des enfants. Attention - risque d'étouffement!5. Ne veuillez pas surcharger l'article. |
|--|---|

Entretien

1. Le produit se laisse nettoyer avec un chiffon légèrement humide.
2. Veuillez n'utiliser aucun produit agressif ou produit de récurage de même que objets pointus.
3. Eau et condensation doivent être séchées immédiatement.

Italiano

Informazioni generali

Si prega di leggere attentamente questo manuale prima di assemblare o utilizzare il prodotto. Conservare questo manuale! Utilizzare il prodotto solo come menzionato nel manuale. Non assemblare il prodotto da soli. Non esercitare una forza eccessiva. Danni al prodotto causati dalla non osservanza delle regole descritte nel manuale sono esclusi dalla responsabilità e dalla garanzia. Utilizzo improprio, danneggiamento o tentativi di riparazione escludono dalla garanzia. Inoltre la garanzia non copre il normale deterioramento.

Per la tua sicurezza e quella del prodotto, assicurati di seguire le note sulla sicurezza riportate in seguito. Ignorare queste istruzioni aumenta il rischio di danni, infortuni e morte. Leggere, comprendere e seguire tutte le istruzioni di sicurezza.

l'uso previsto

Questo articolo è un oggetto decorativo ed è solo per decorazione
Condizioni di utilizzo del prodotto:

- Utilizzare il prodotto come descritto nel manuale.
- Solo se in perfette condizioni.
- Il prodotto è destinato ad un utilizzo esclusivamente privato

Istruzioni per la sicurezza:

| | |
|---|---|
| <p>Segnalazione rischio per la vita o di infortuni!</p> <p>Attenzione: Rischio di soffocamento!</p> | <ol style="list-style-type: none">1. Le viti incluse devono essere utilizzate per fissare lo specchio solo su pareti a muratura piena. In tutti gli altri casi è necessario utilizzare viti di tipo differente.2. Durante la perforazione del muro, porre attenzione alla presenza di cavi elettrici e condutture del gas e dell'acqua.3. Il dispositivo non è un giocattolo. I bambini non devono utilizzarlo o giocare con esso.4. I materiali di imballaggio, come il sacco in plastica, non sono giochi per bambini. Attenzione: Rischio di soffocamento!5. Non sovraccaricare il prodotto. |
|---|---|

Manutenzione:

1. Pulire con un sottile panno umido.
2. Non utilizzare detergenti abrasivi o oggetti appuntiti per pulire lo specchio.
3. Asciugare le superfici immediatamente dall'acqua e dalla condensa.

Español

Información General

Por favor, lea con atención este manual antes de empezar a montar el artículo. Por favor, conserve el manual. Use el artículo sólo para el uso mencionado en el manual. Nunca monte el artículo solo. No haga demasiada fuerza. Los daños que puedan ser causados por no seguir las instrucciones de montaje quedan excluidos de la garantía del producto. El uso impropio, los daños o intentos de reparaciones también quedan excluidos de la garantía. También queda excluido el deterioro por uso normal.

Por su propia seguridad y la de su producto, asegúrese de seguir las precauciones de seguridad. No seguir las instrucciones puede ocasionar lesiones graves, daños a la propiedad o la muerte. Lea, comprenda y siga todas las instrucciones de seguridad.

Uso previsto:

Este artículo es un artículo decorativo y es solo para decoración

Use el artículo para:

- El uso para el que ha sido diseñado
- En condiciones técnicas perfectas
- El artículo está diseñado sólo para uso privado





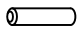










Instrucciones importantes de seguridad:

| | |
|---|--|
| <p>¡Atención, peligro para la vida y la integridad física!</p> <p>¡Precaución! Riesgo de asfixia.</p> | <ol style="list-style-type: none">1. Los ganchos de tornillo suministrados y los pasadores de montaje están diseñados solo para mampostería sólida. Para paredes de cavidades o similar por favor use materiales de fijación apropiados!2. Al taladrar en la pared o en el techo, ¡preste atención a los cables, tuberías y tuberías de gas y agua!3. El dispositivo no es un juguete. Los niños no deberían de utilizarlo o jugar con él.4. Materiales del empaquetado como bolsas de plástico no son juguetes para niños. ¡Precaución! Riesgo de asfixia.5. No sobrecargues el artículo. |
|---|--|

Limpieza:

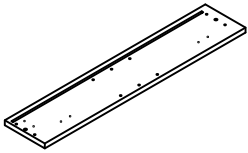
1. Limpie el dispositivo con un paño ligeramente húmedo.
2. No use agentes de limpieza abrasivos o agresivos u objetos punzantes
3. Limpie el agua y la condensación de inmediato

HN119R-80MC

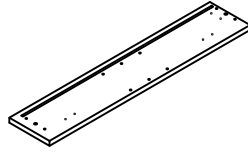
| | | | | | | | | | |
|---|---|---------|----|-----|---|--|---------|----|-----|
| A |  | Ø7.8x35 | 16 | PCS | I |  | Ø5x50 | 6 | SET |
| B |  | Ø15x11 | 16 | PCS | J |  | Ø3.5x30 | 4 | PCS |
| C |  | Ø7.8x30 | 8 | PCS | K |  | | 4 | PCS |
| D |  | | 4 | PCS | L |  | | 2 | PCS |
| E |  | Ø5x16 | 12 | PCS | M |  | Ø4x16 | 36 | PCS |
| F |  | Ø3x16 | 4 | PCS | N |  | Ø20 | 16 | PCS |
| G |  | | 1 | SET | O |  | Ø7x38 | 6 | PCS |
| H |  | 63x35x2 | 2 | PCS | | | | | |

Das Montageset ist am Inneren des Karton befestigt!
 The assembly set is attached to the inside of the carton!
 Le kit de montage est fixé à l'intérieur du carton!
 Il materiale per il montaggio è posizionato all'interno della scatola fissato con il nastro adesivo!
 El material de montaje se coloca dentro de la caja fijado con cinta adhesiva!

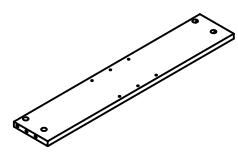
①x1



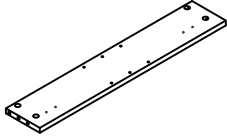
②x1



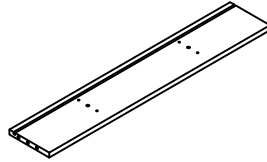
③x1



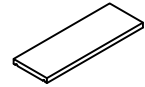
④x1



⑤x2



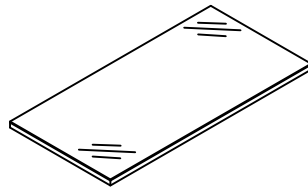
⑥x1



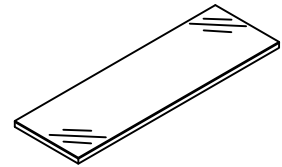
⑦x2



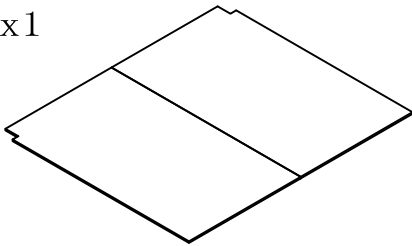
⑧x1



⑨x2



⑩x1



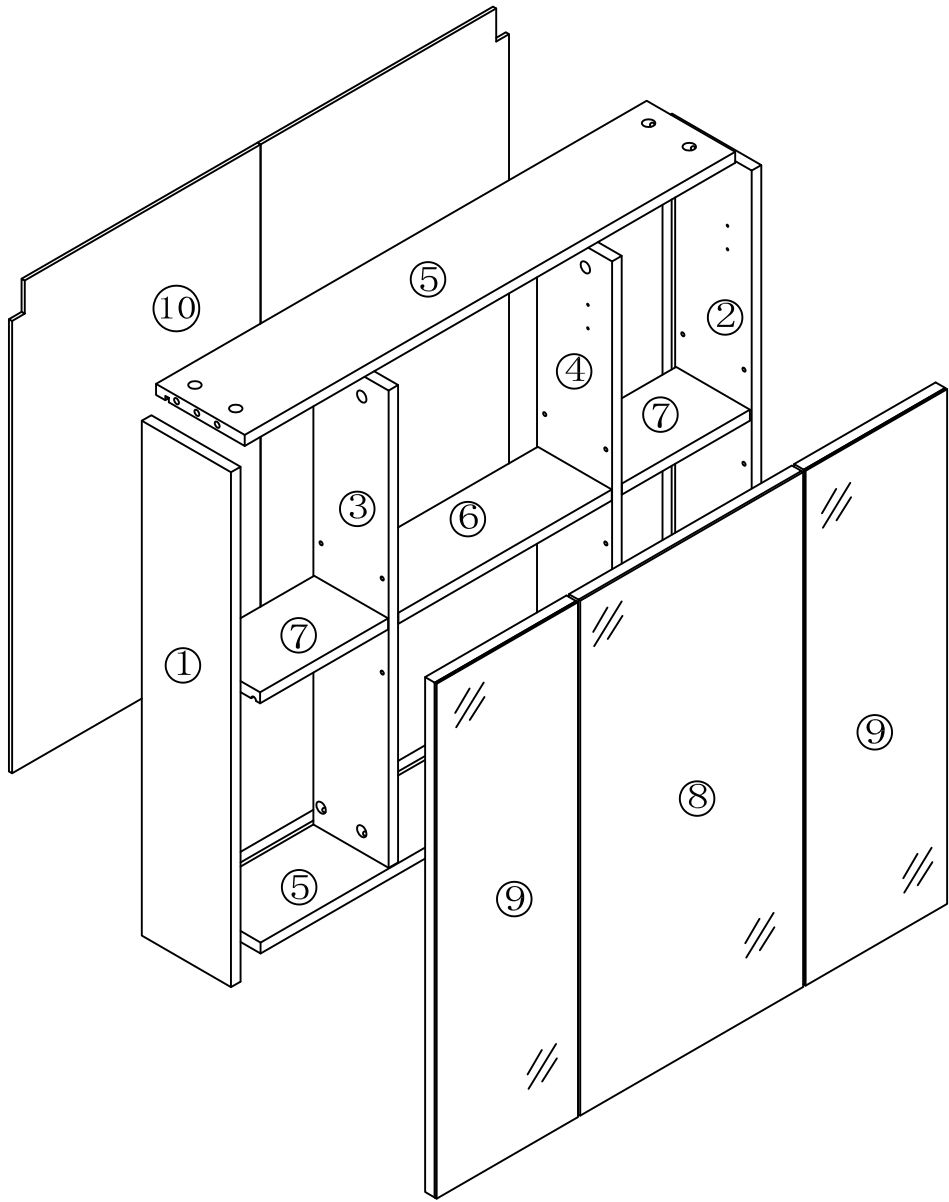
⑪

⑫

⑬

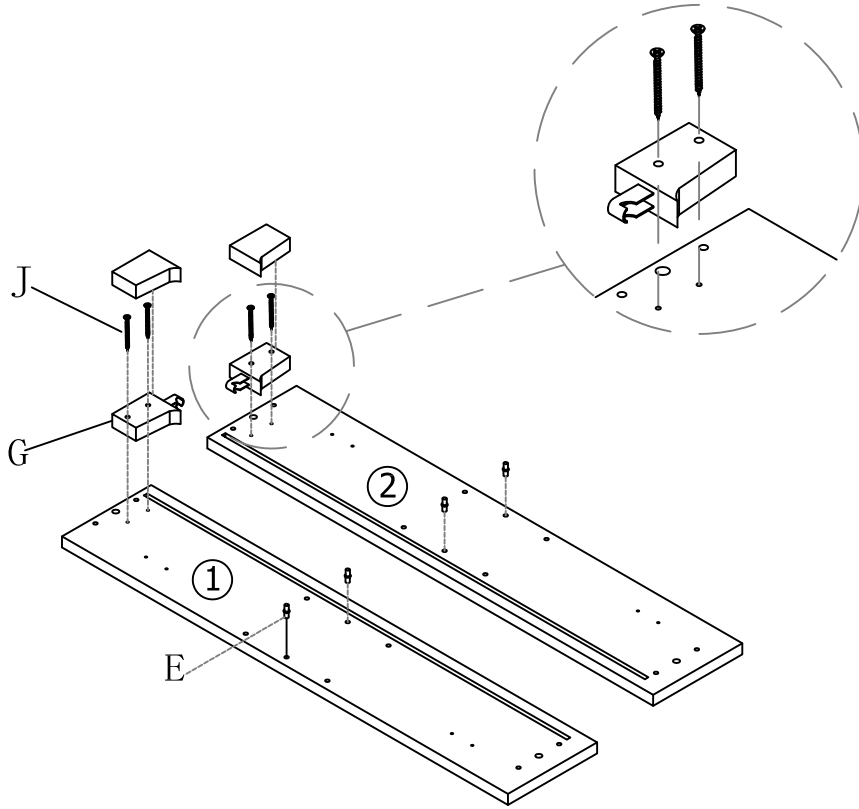
⑭

⑮



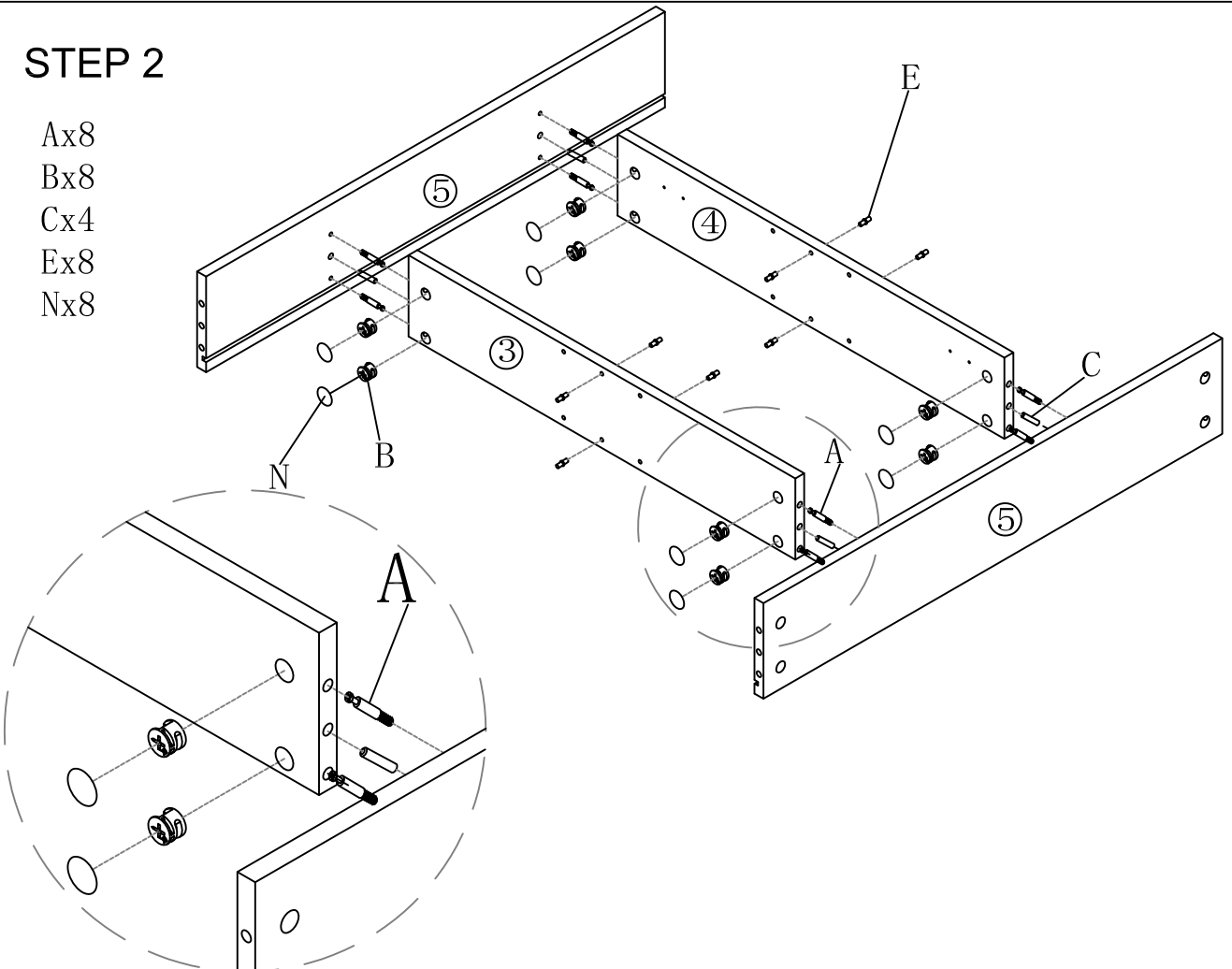
STEP 1

Gx2
JX4
Ex4



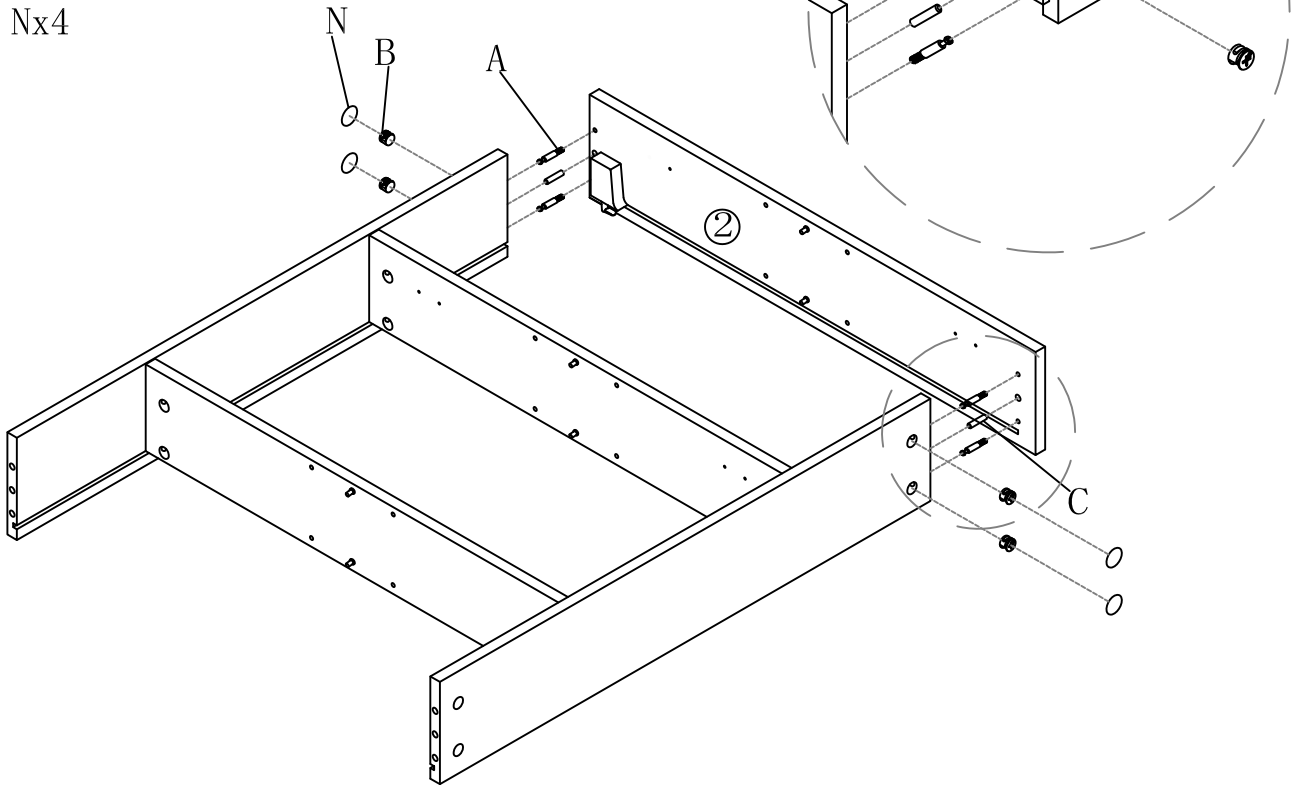
STEP 2

Ax8
Bx8
Cx4
Ex8
Nx8

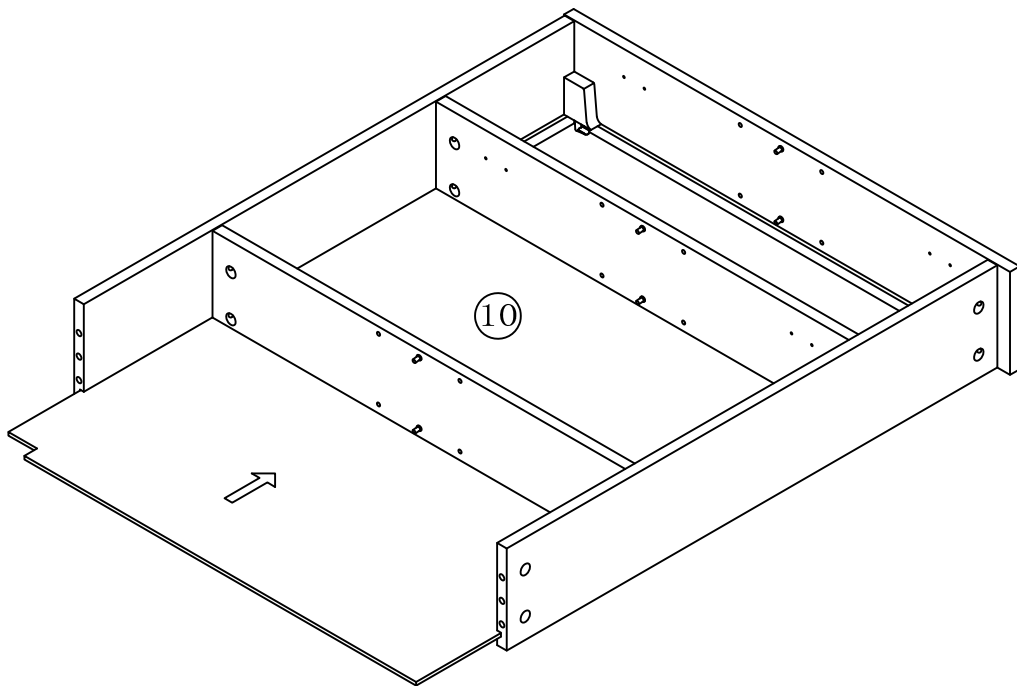


STEP 3

Ax4
Bx4
Cx2
Nx4



STEP 4



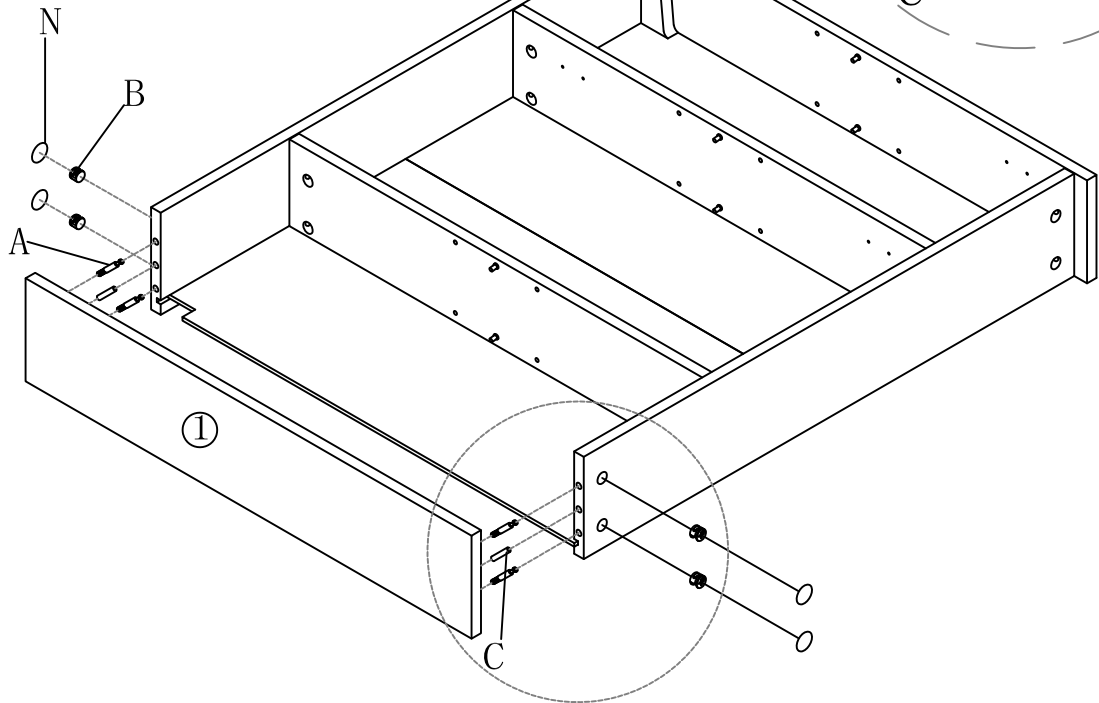
STEP 5

Ax4

Bx4

Cx2

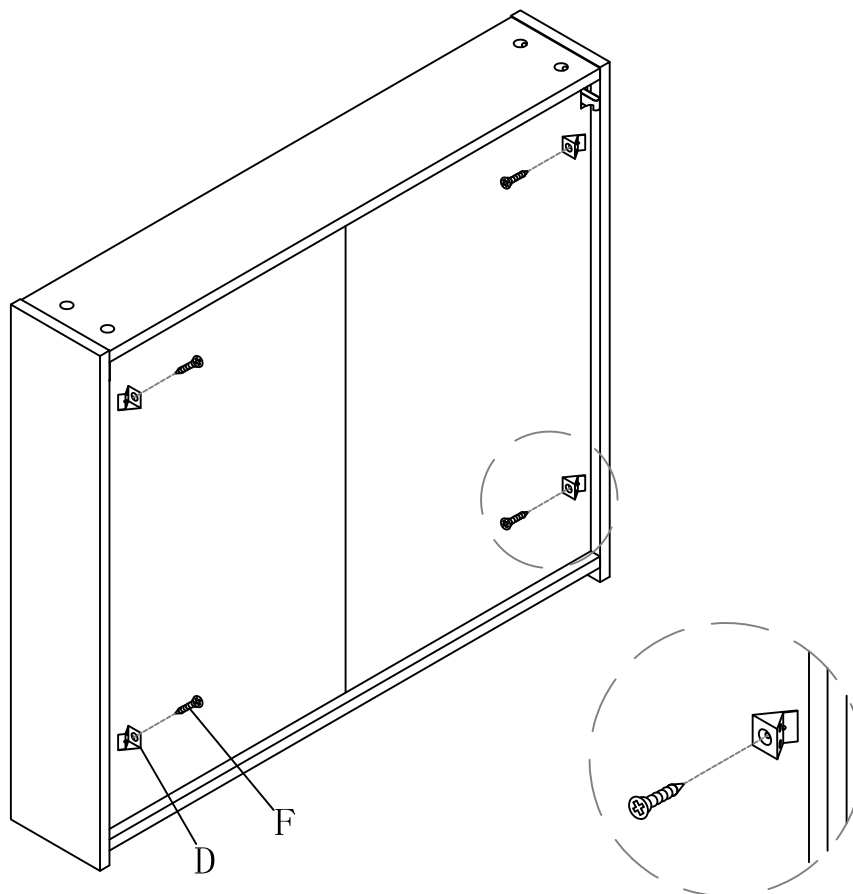
Nx4



STEP 6

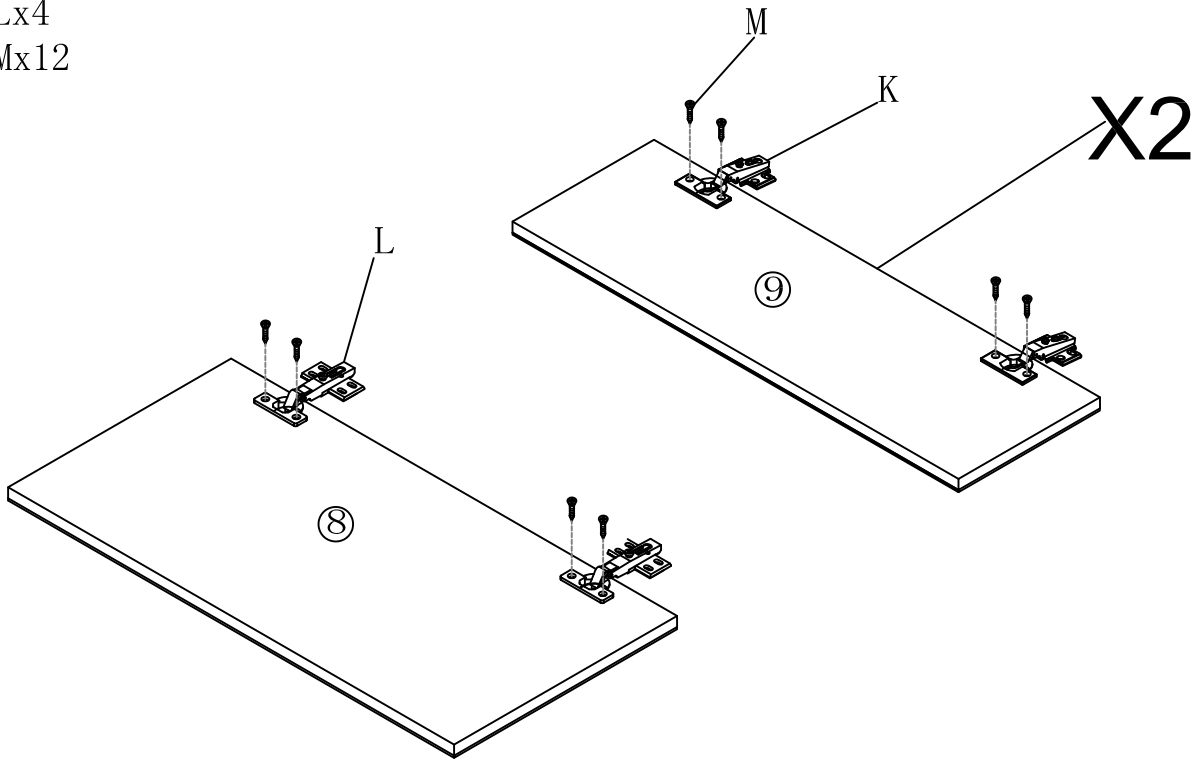
Dx4

Fx4



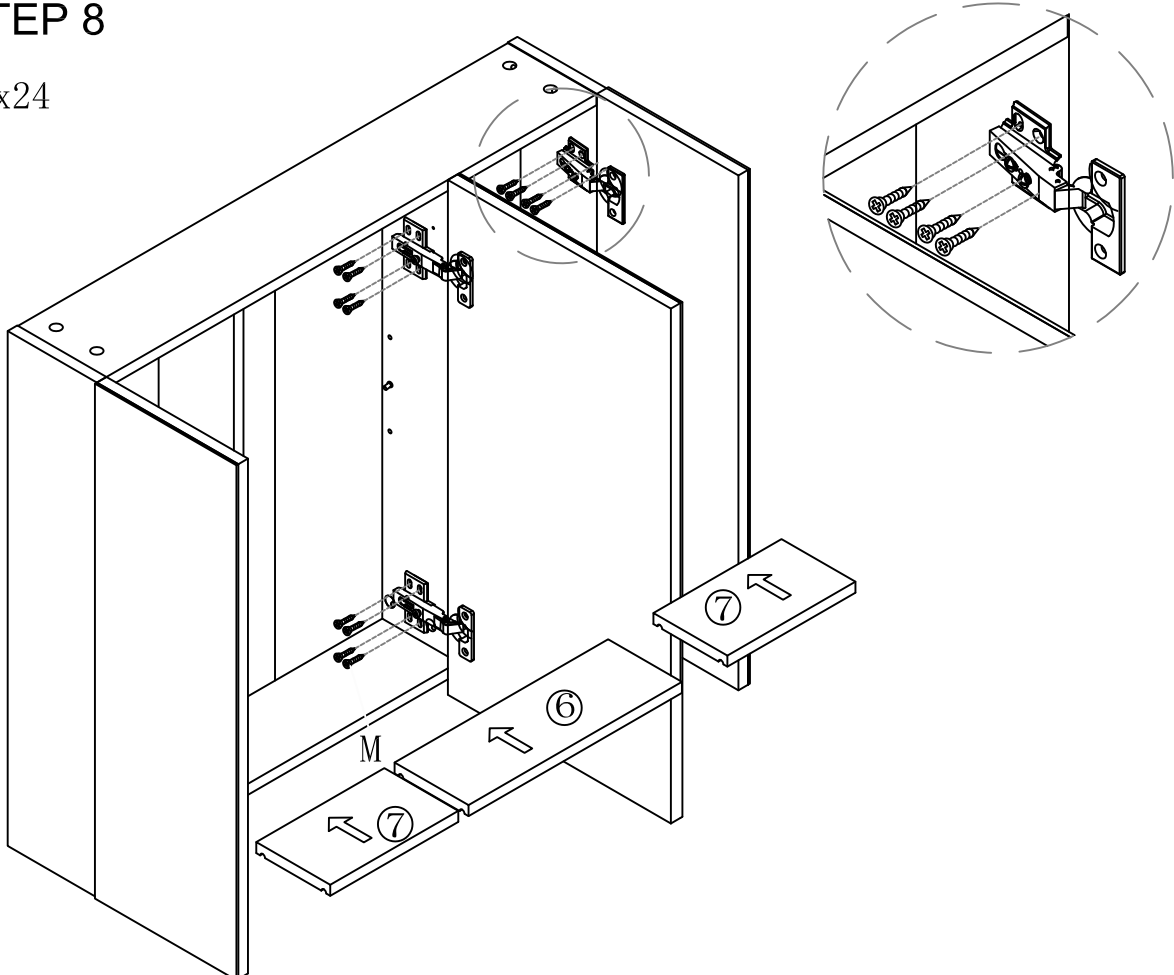
STEP 7

Kx8
Lx4
Mx12



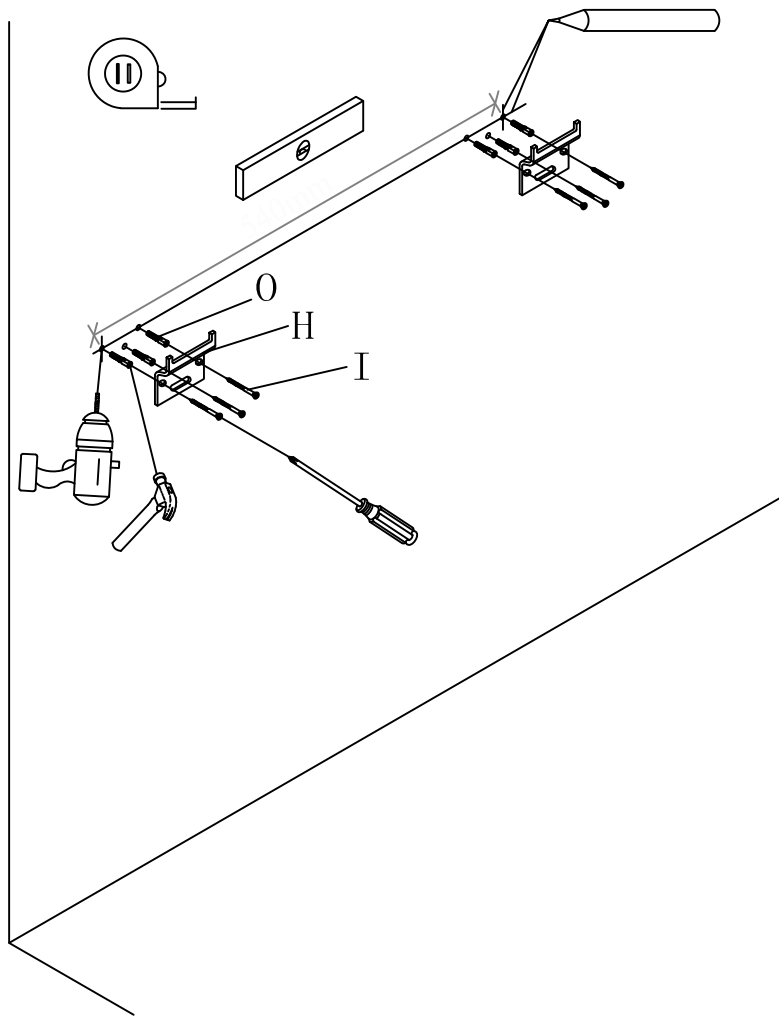
STEP 8

Lx24



STEP 9

Hx2
Ix6
Ox6



STEP 10

