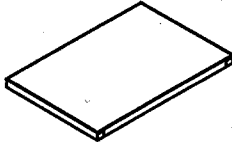
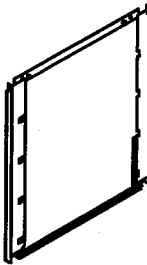
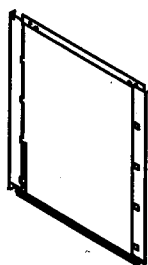

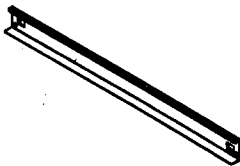

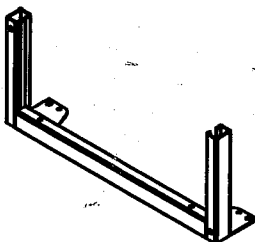
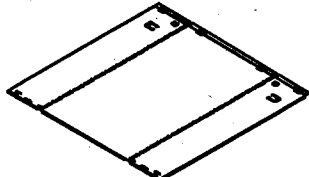
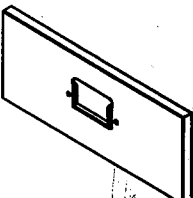
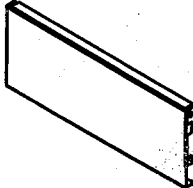
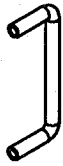




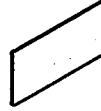
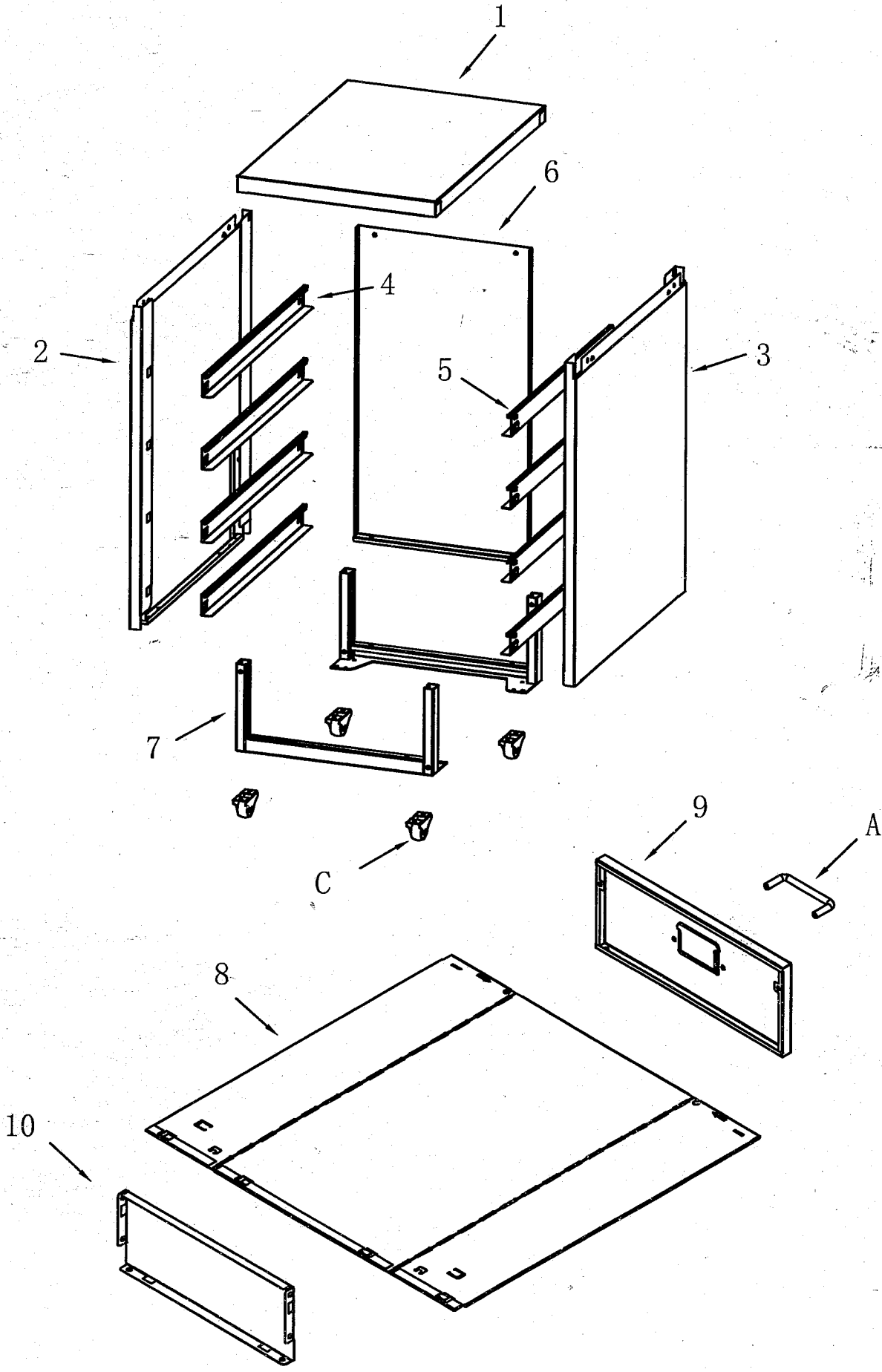
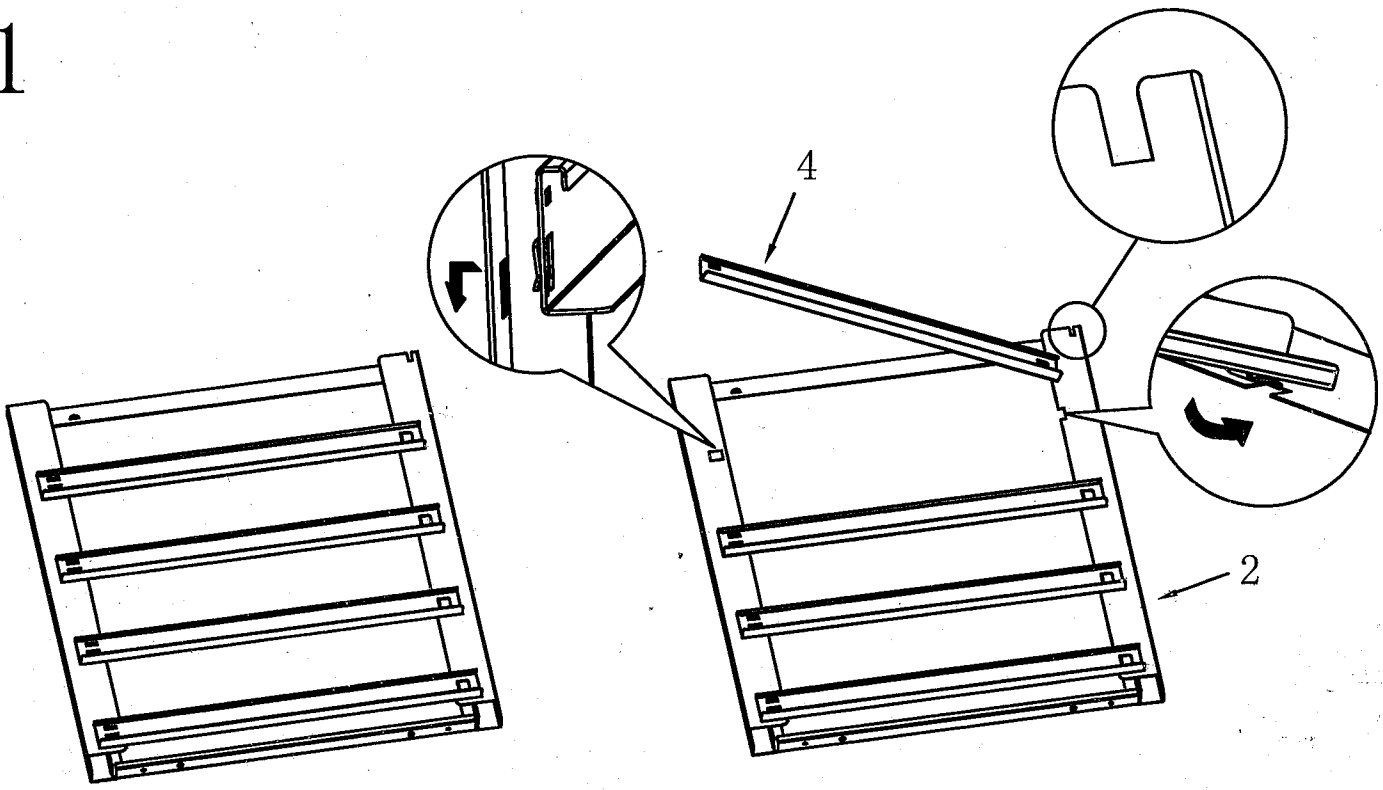


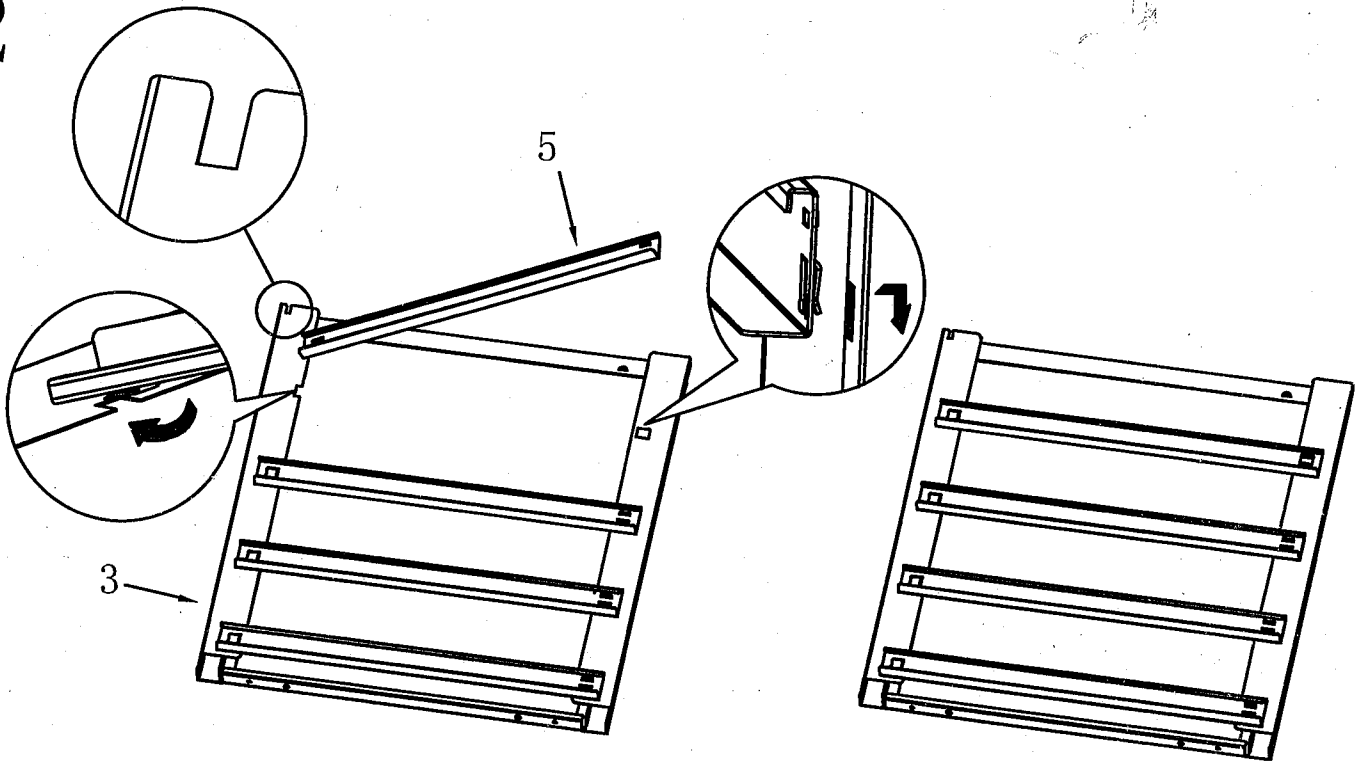
<p>1</p>  <p>1pcs</p>	<p>2</p>  <p>1pcs</p>	<p>3</p>  <p>1pcs</p>				
<p>4</p>  <p>4pcs</p>	<p>5</p>  <p>4pcs</p>	<p>6</p>  <p>1pcs</p>				
<p>7</p>  <p>2pcs</p>	<p>8</p>  <p>4pcs</p>	<p>9</p>  <p>4pcs</p>				
<p>10</p>  <p>4pcs</p>						
<p>A</p>  <p>4pcs</p>	<p>B</p>  <p>M4x6 8pcs</p>	<p>C</p>  <p>4pcs</p>	<p>D</p>  <p>4x12 12pcs</p>	<p>E</p>  <p>2pcs</p>	<p>F</p>  <p>4pcs</p>	



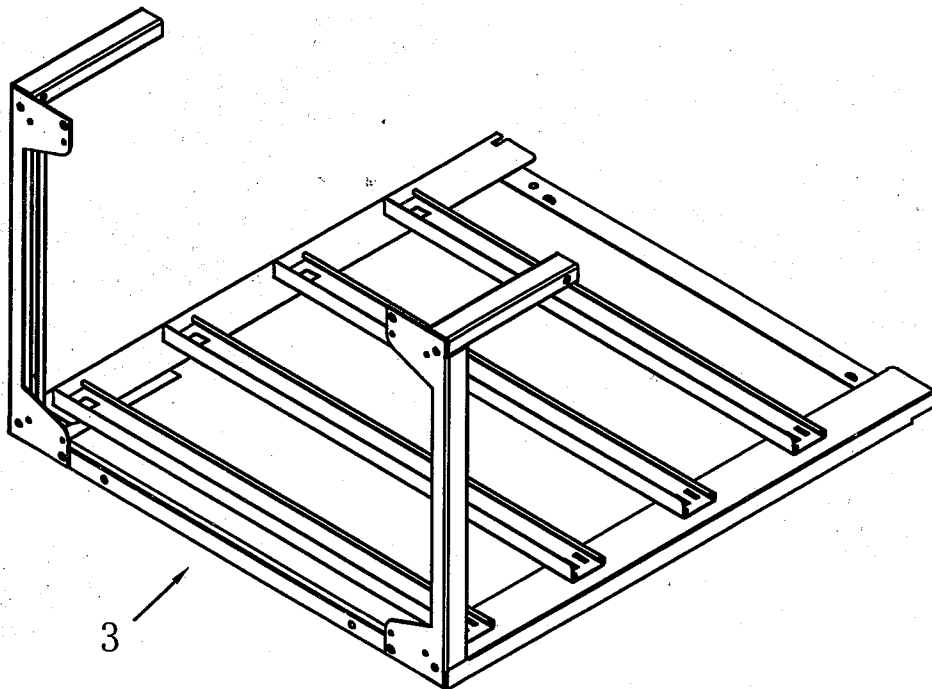
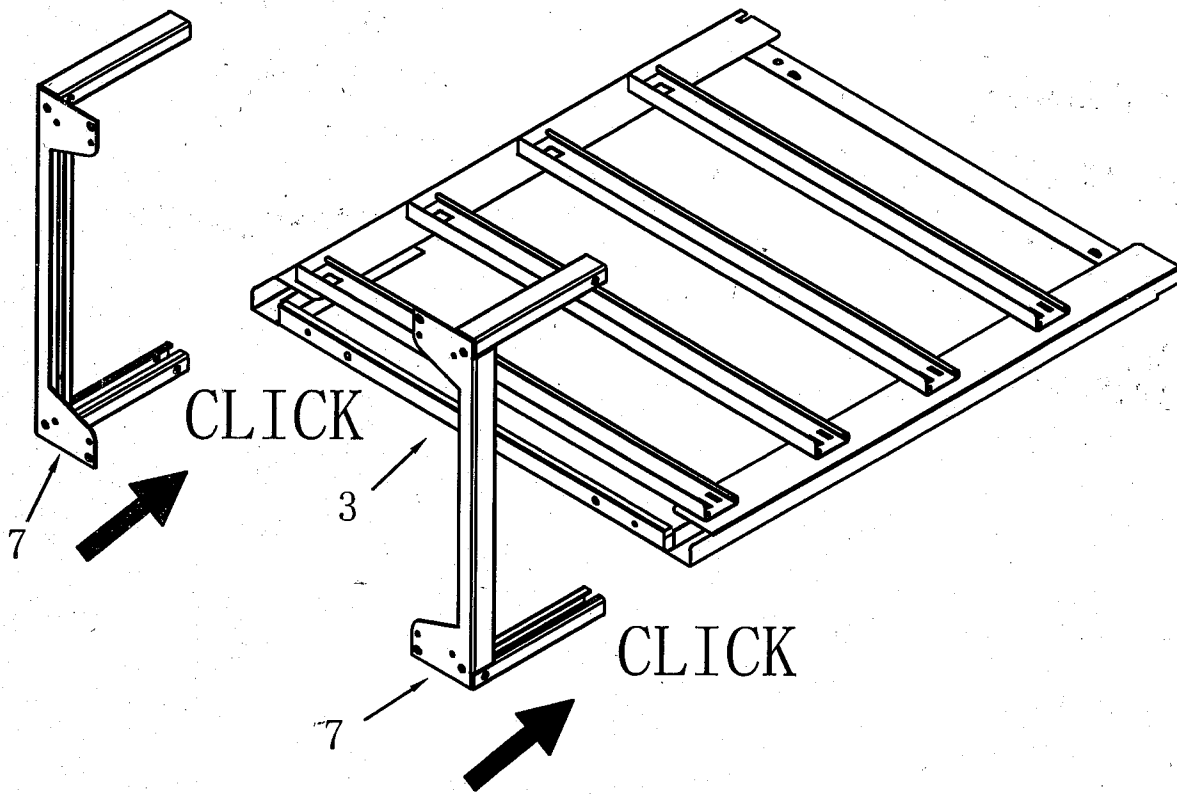
1



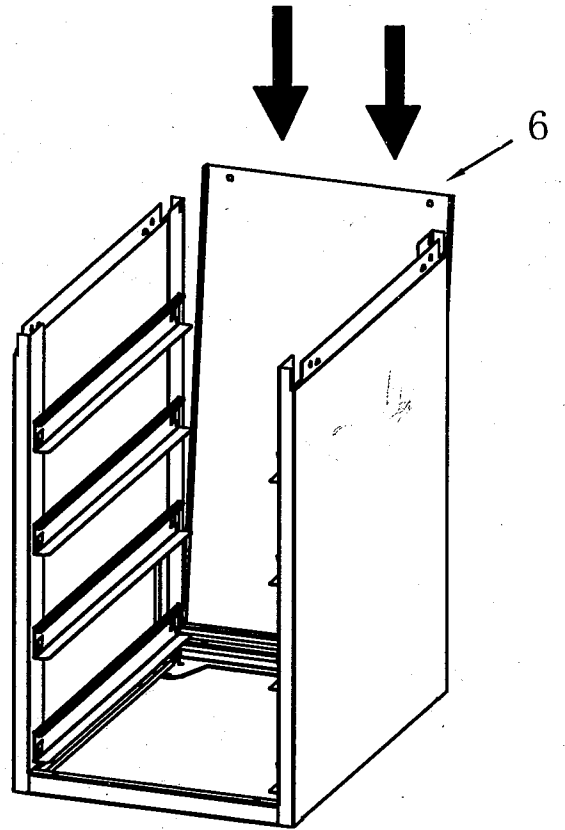
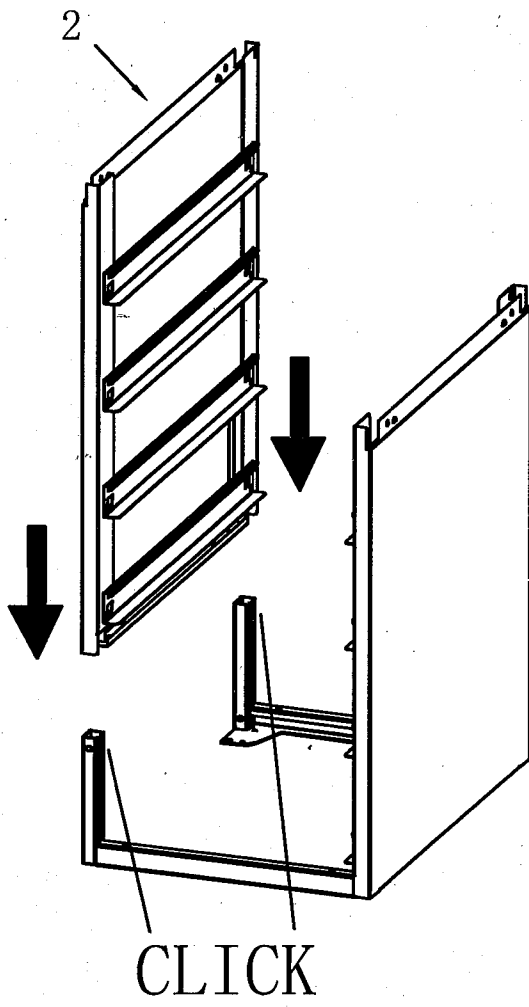
2

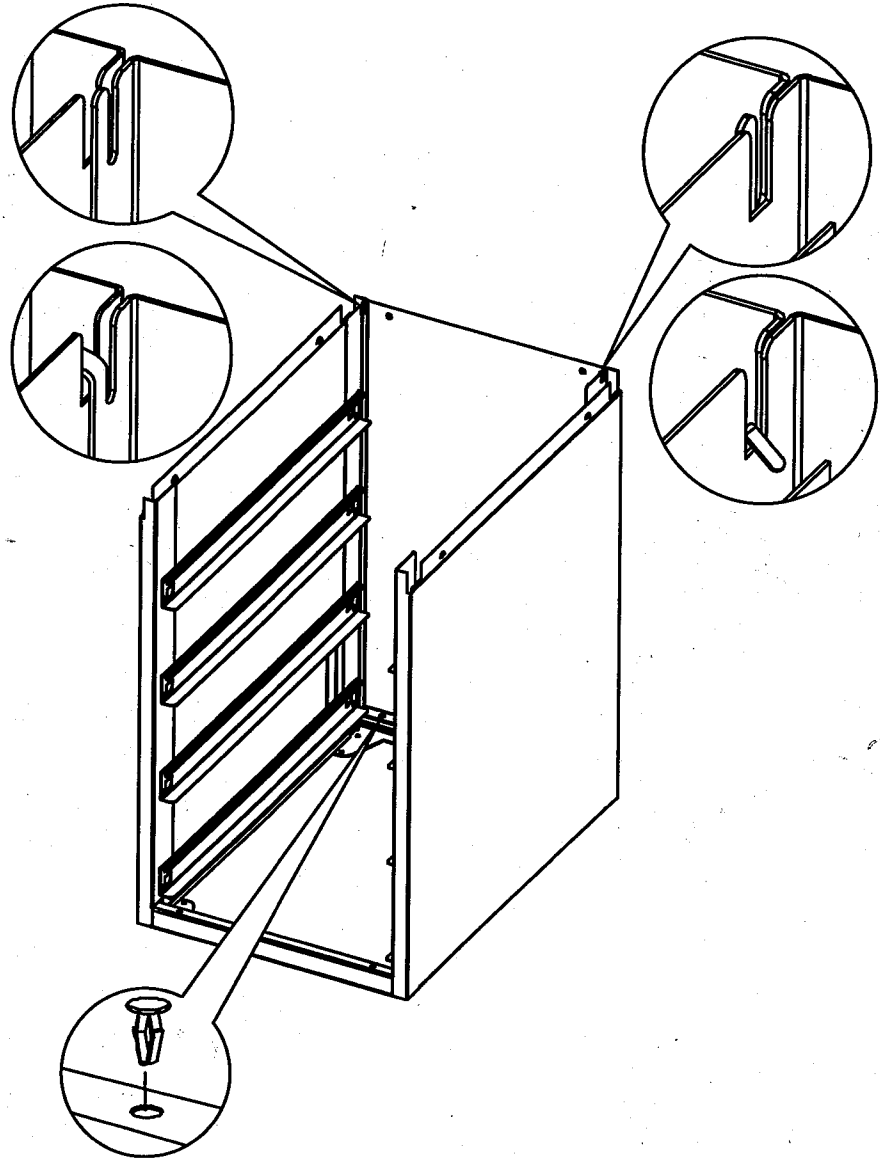


3

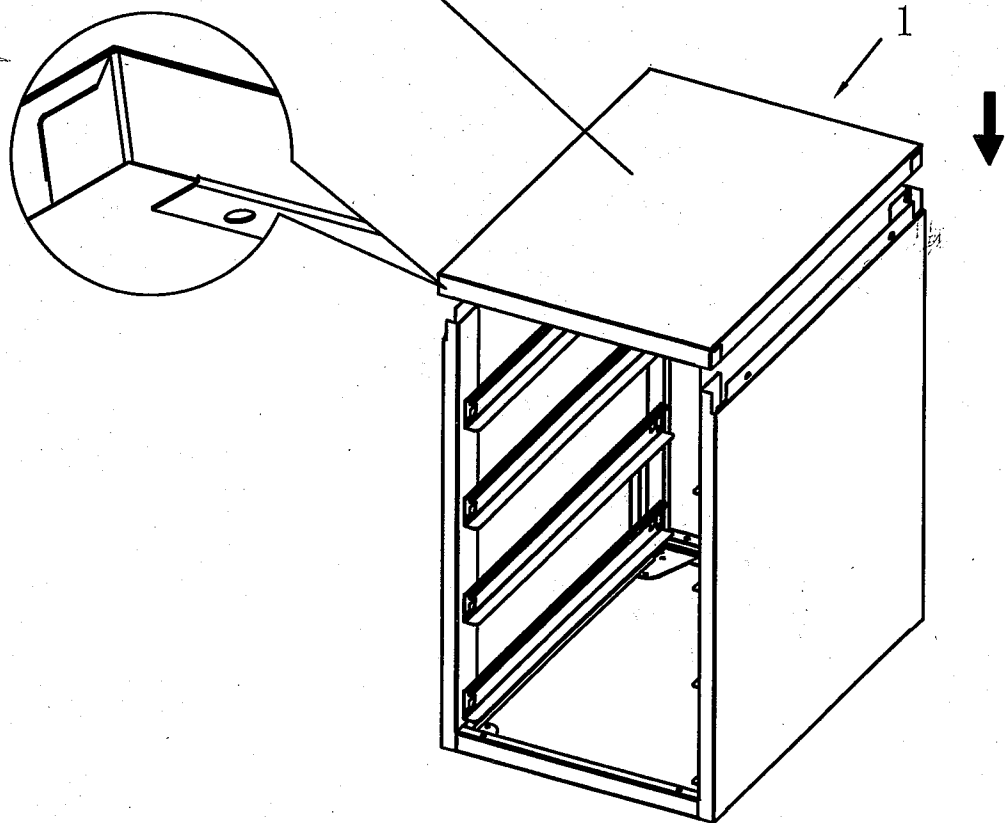
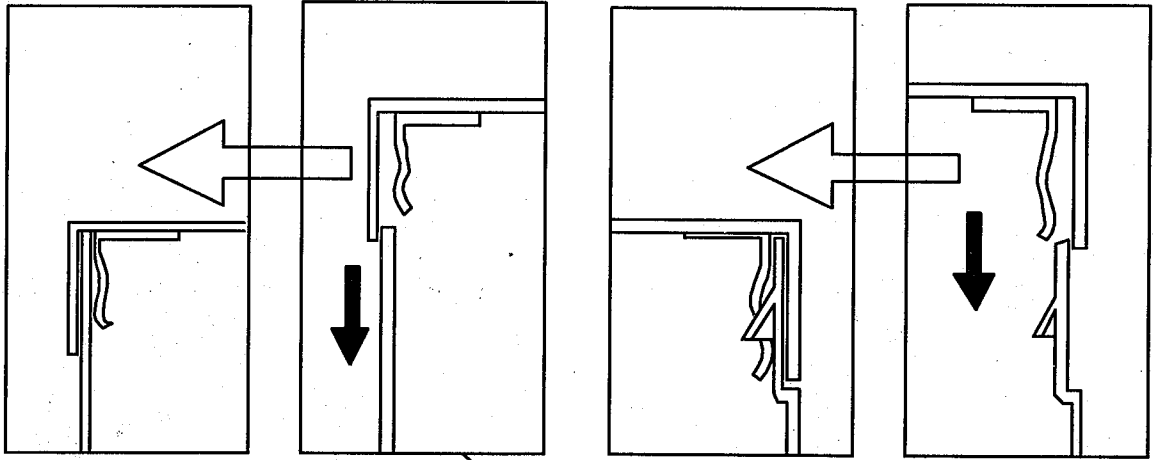


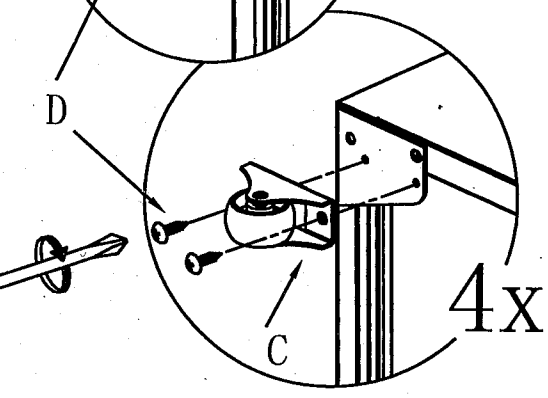
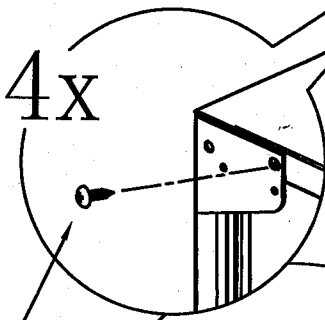
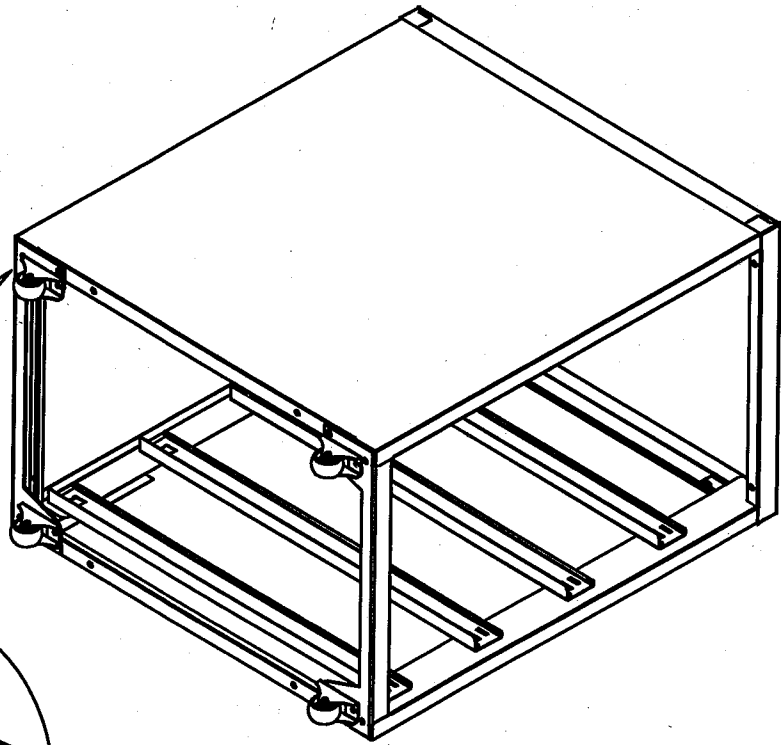
4



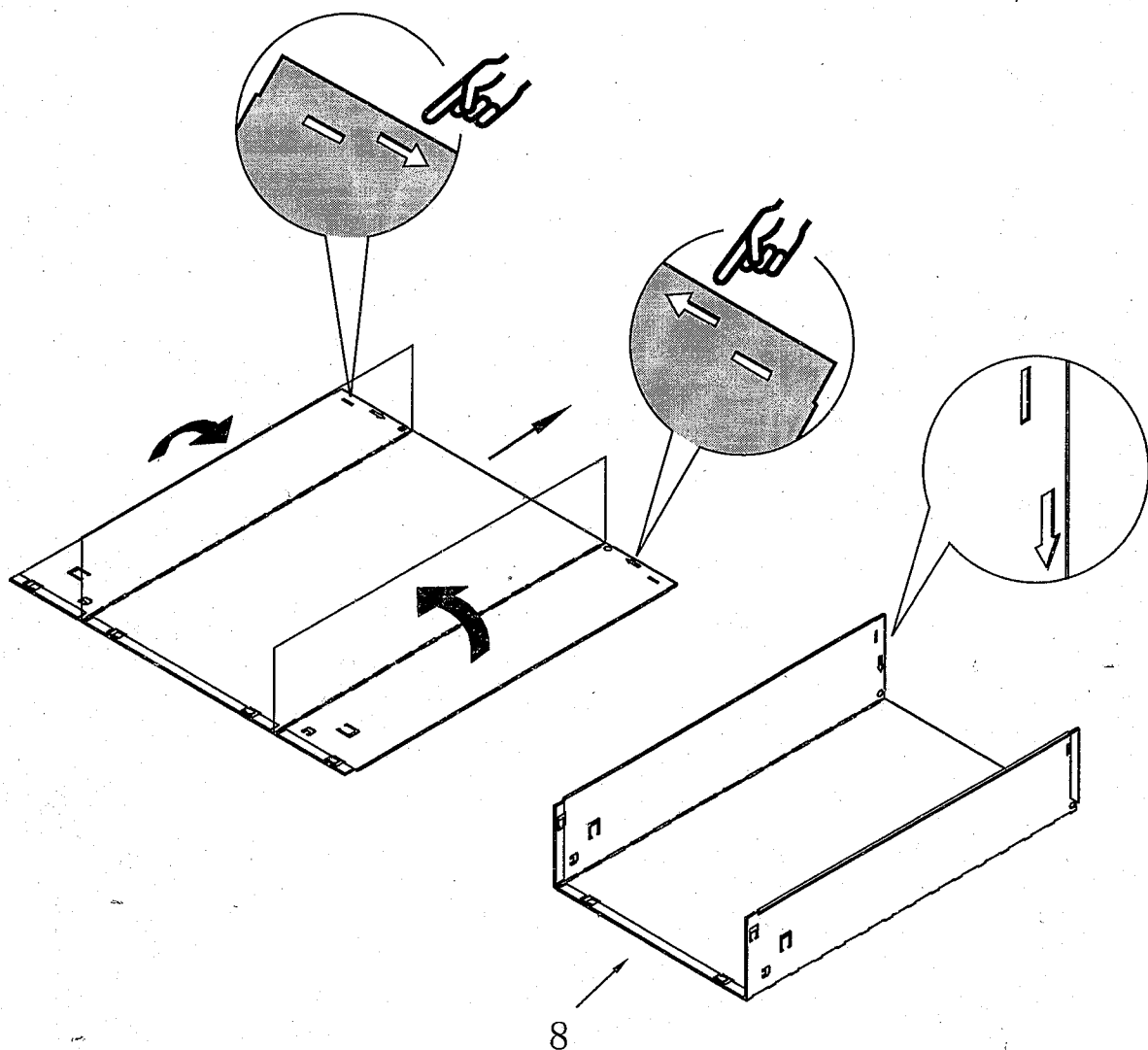


2xE

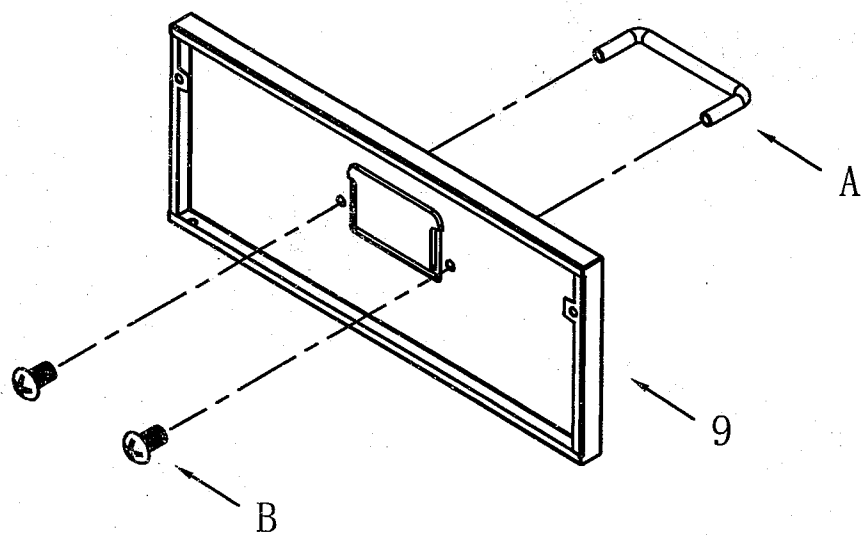




8

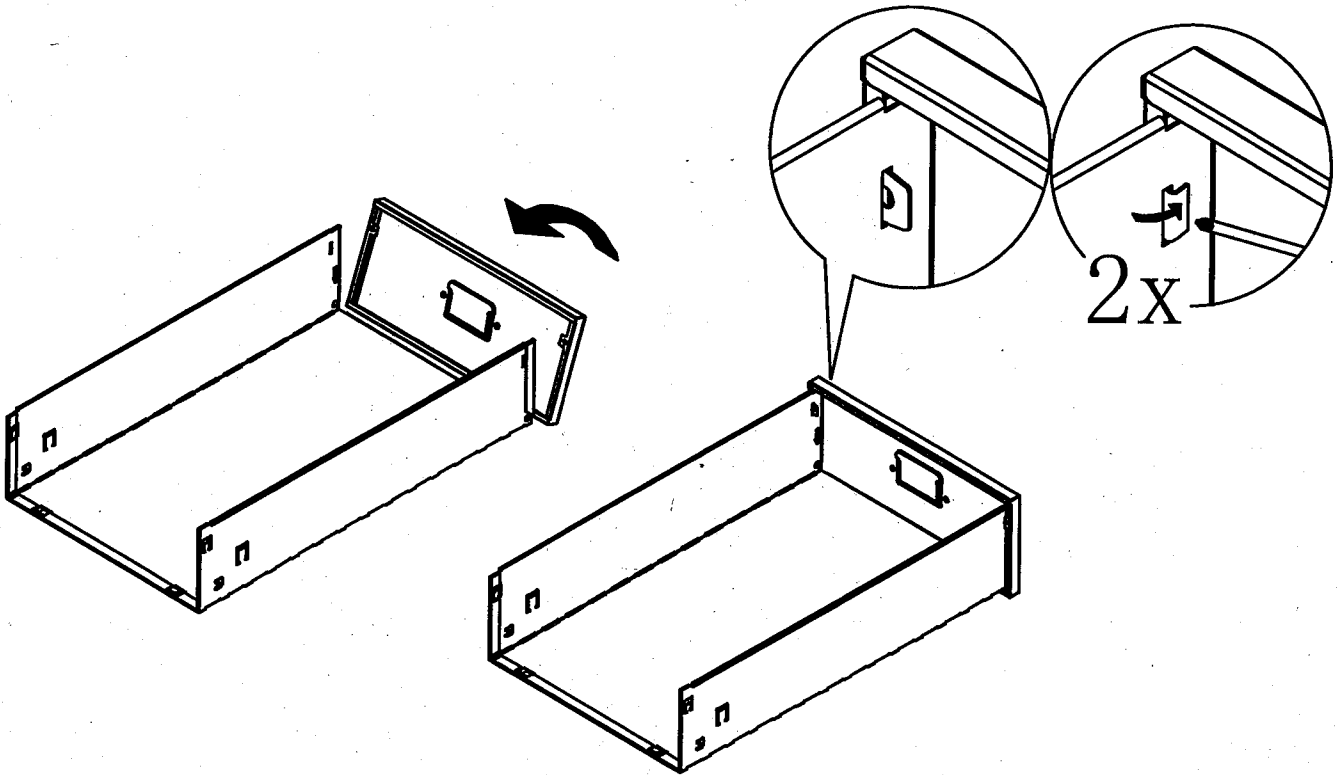


9

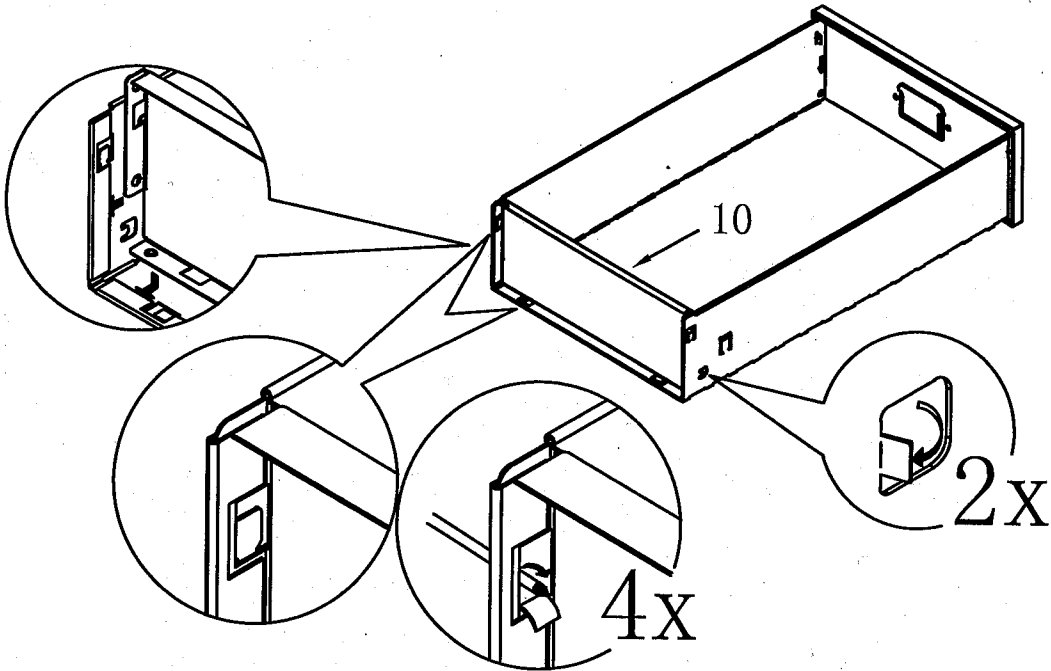


10

10



11



12

