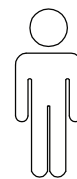
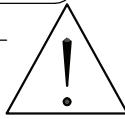
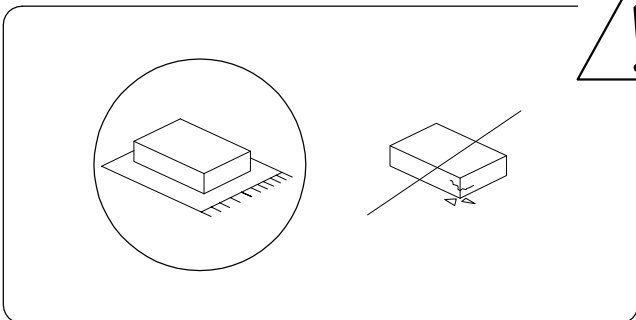
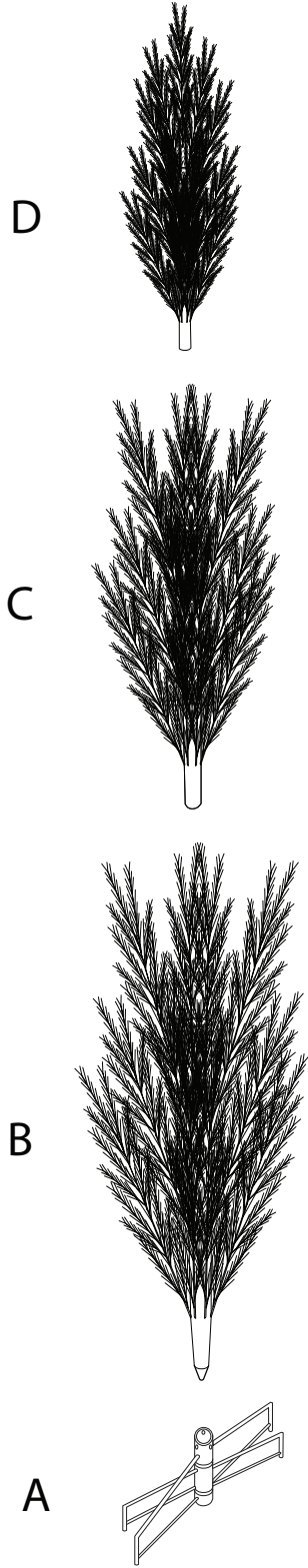
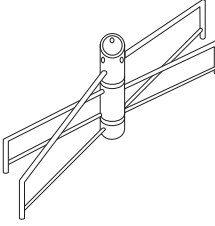



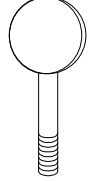


20'

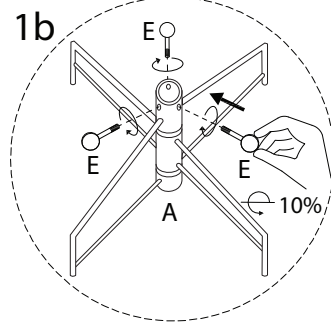
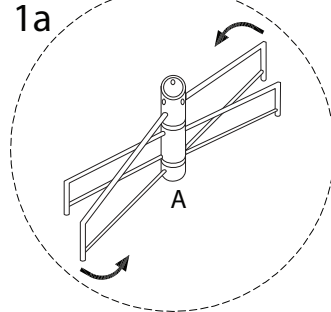
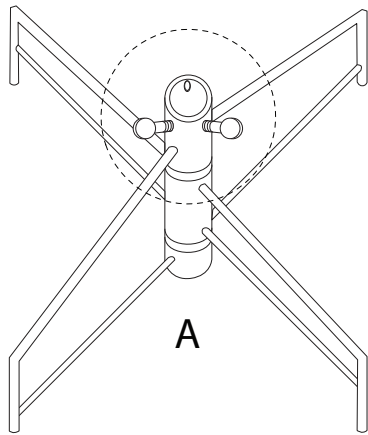
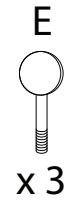
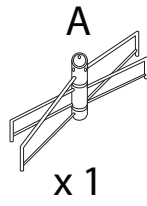


1

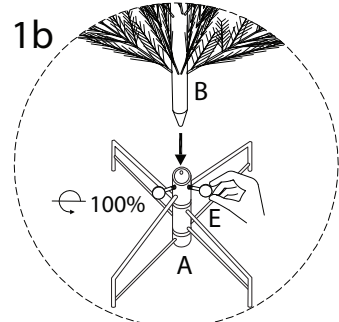
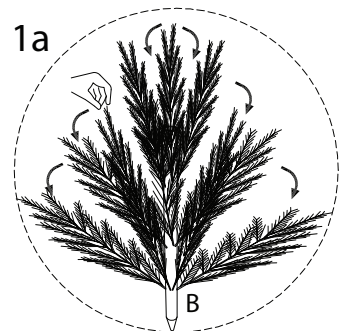
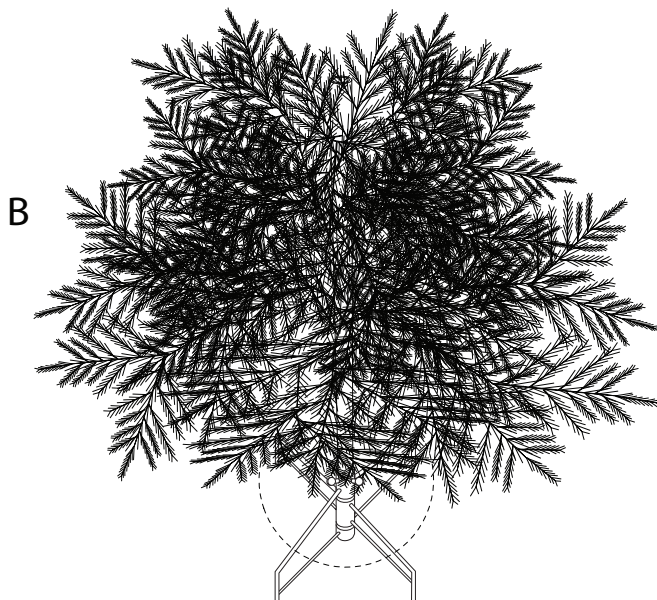


| | | | | |
|---|---|---|---|---|
| <p>A</p>  <p>x 1</p> | <p>B</p>  <p>x 1</p> | <p>C</p>  <p>x 1</p> | <p>D</p>  <p>x 1</p> | <p>E</p>  <p>x 3</p> |
|---|---|---|---|---|

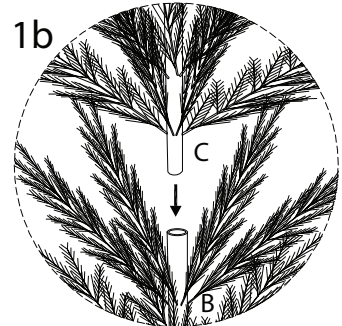
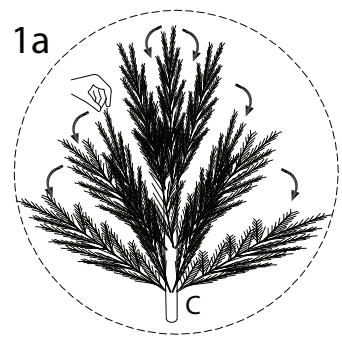
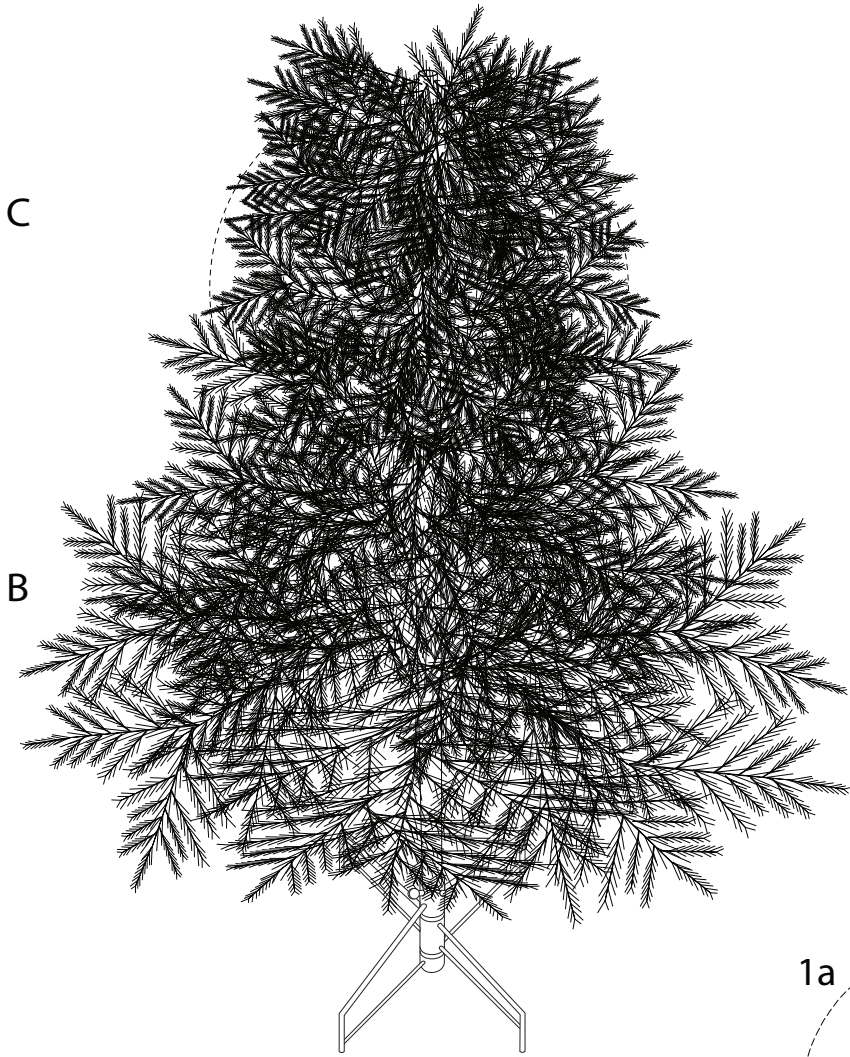
1



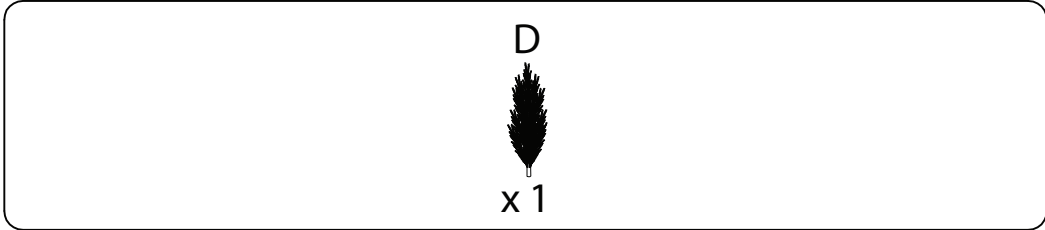
2



3



4



D

C

B

