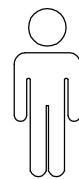
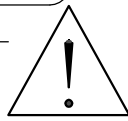
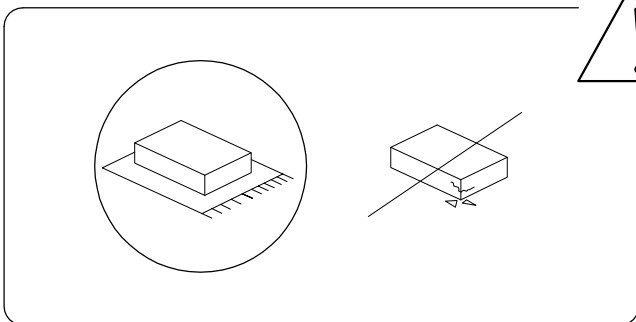
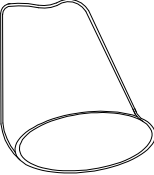
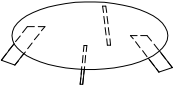

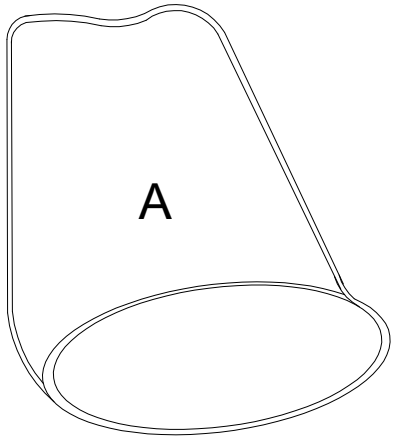


30'



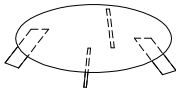
1

<b>A</b>	<b>B</b>	<b>C</b>
		
<b>x 1</b>	<b>x 1</b>	<b>x 4</b>

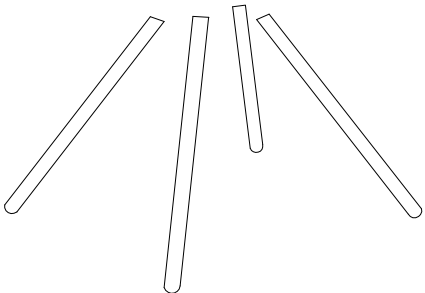



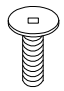
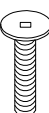
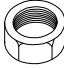

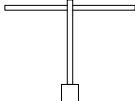
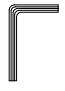
**A**

**B**

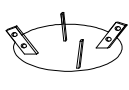
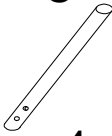

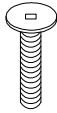

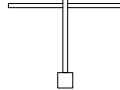



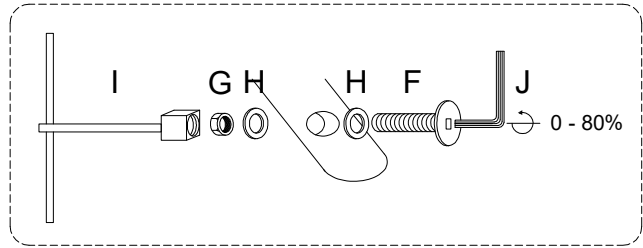
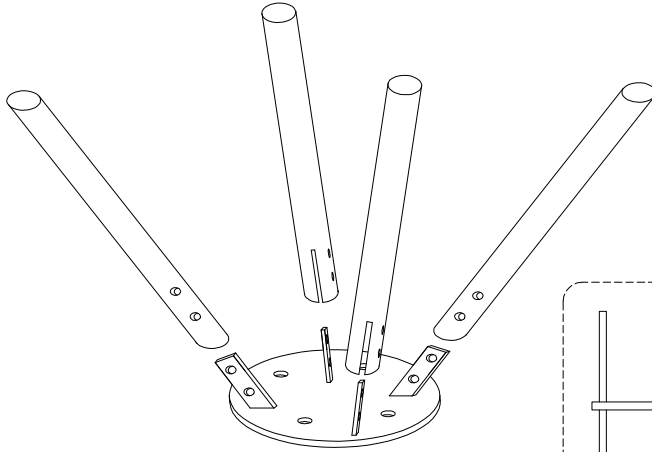
**C**




<b>D</b>	<b>E</b>	<b>F</b>	<b>G</b>	<b>H</b>	<b>I</b>	<b>J</b>
						
<b>x 4</b>	<b>x 4</b>	<b>x 8</b>	<b>x 8</b>	<b>x 20</b>	<b>x 1</b>	<b>x 1</b>

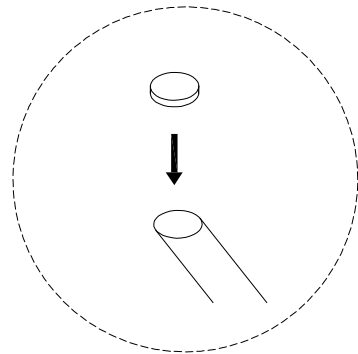
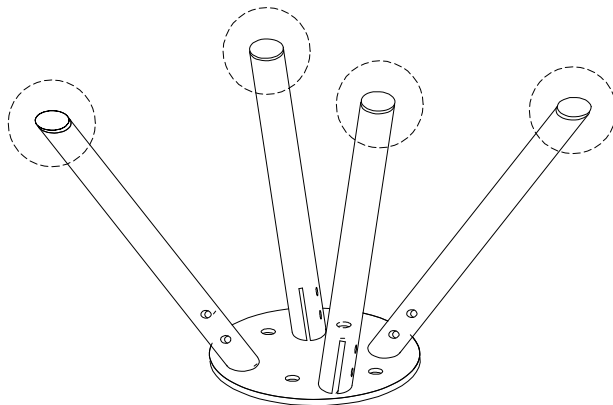
1

<b>B</b>  x 1	<b>C</b>  x 4	<b>H</b>  x 16	<b>F</b>  x 8	<b>G</b>  x 8	<b>I</b>  x 1	<b>J</b>  x 1
--	--	---	--	--	--	--

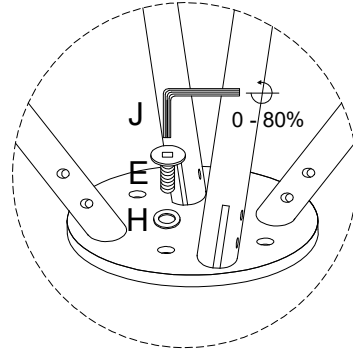
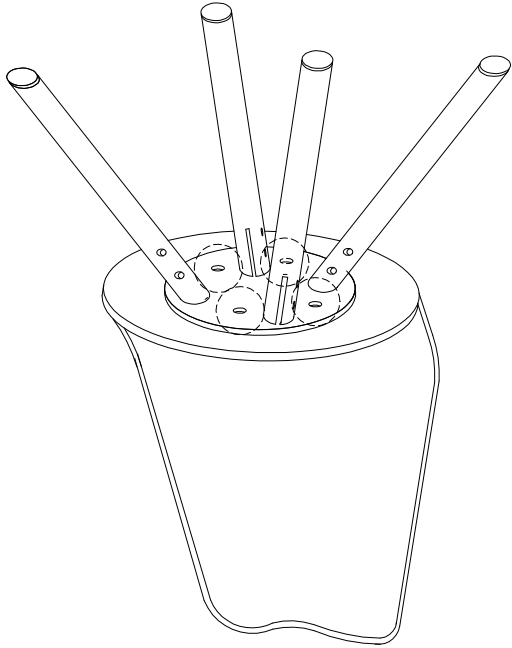
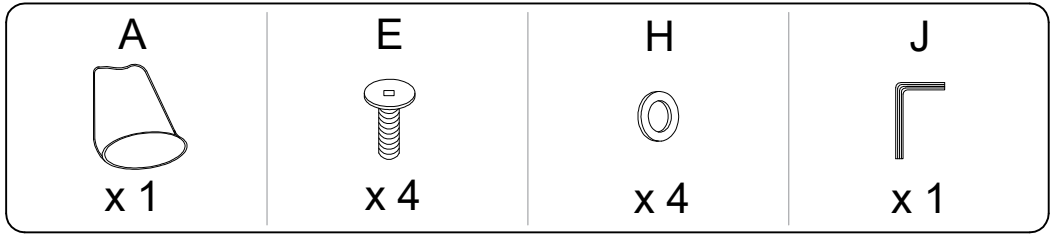


2

<b>D</b>  x 4
--



3



4

