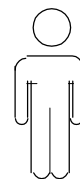
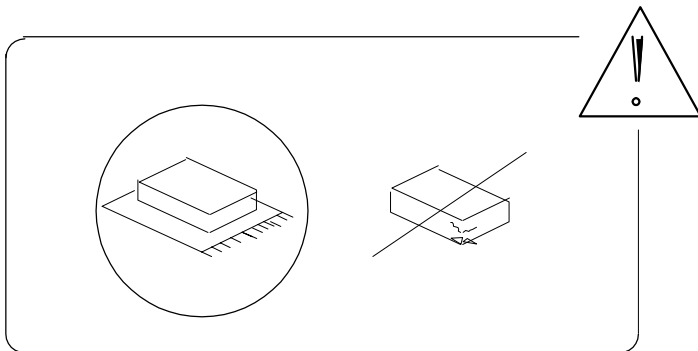
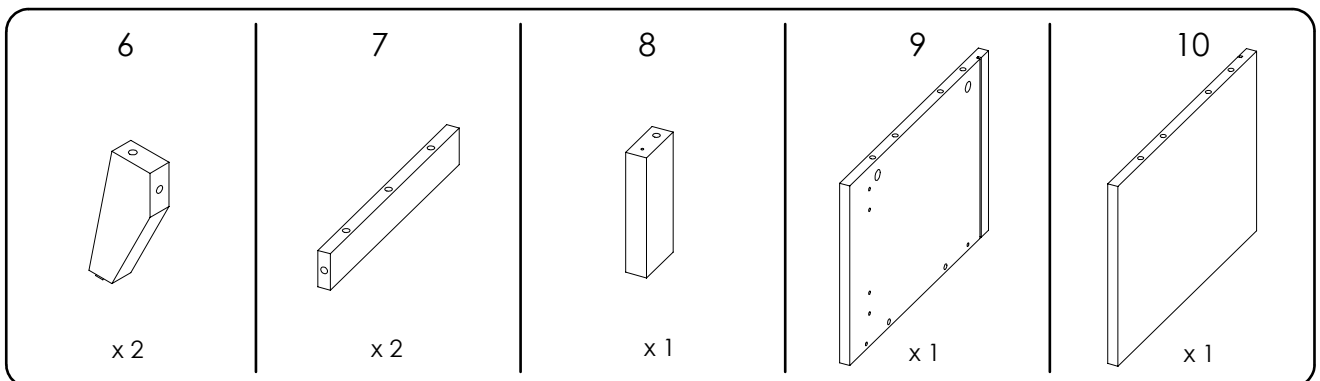
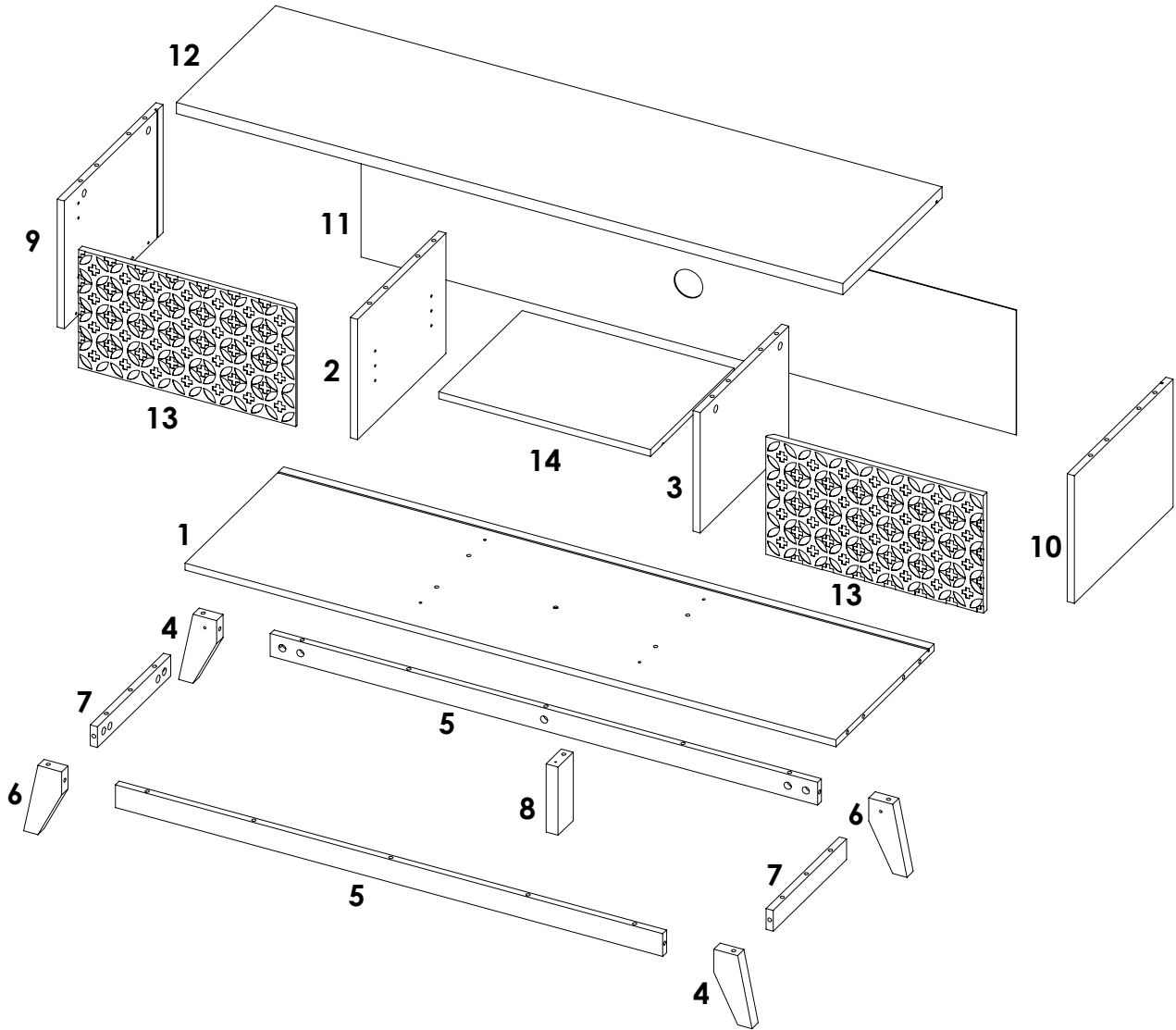
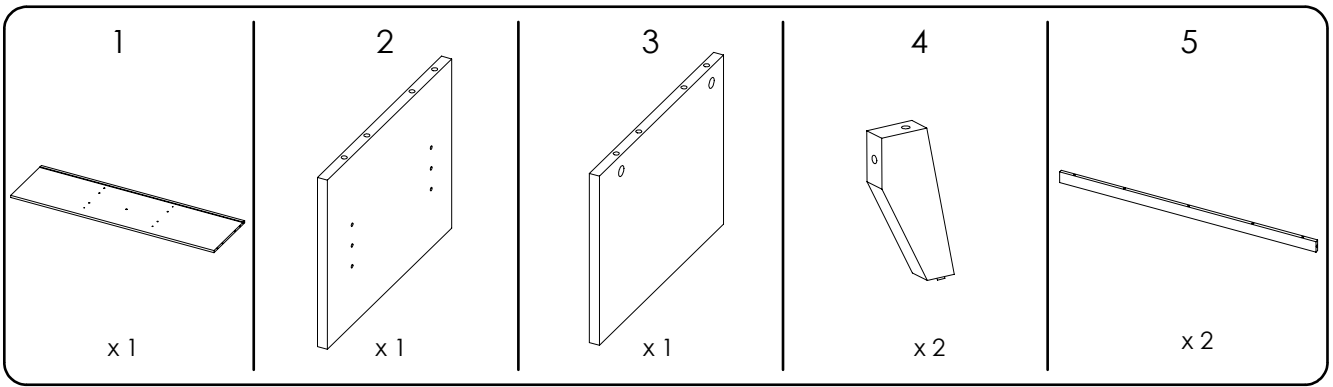


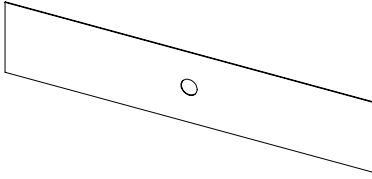
90'



2

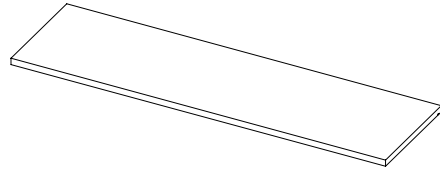


11



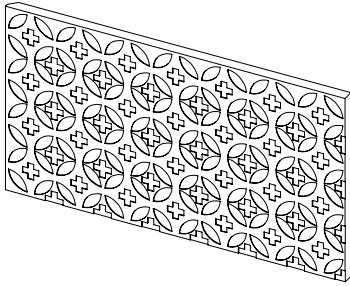
x1

12



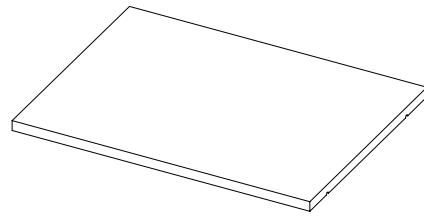
x1

13

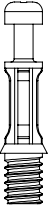
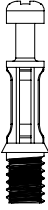
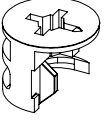
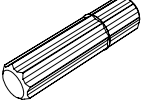
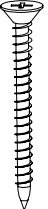
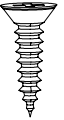
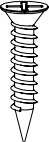
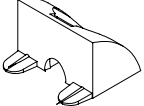
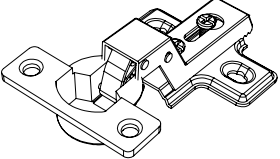
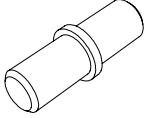



x2

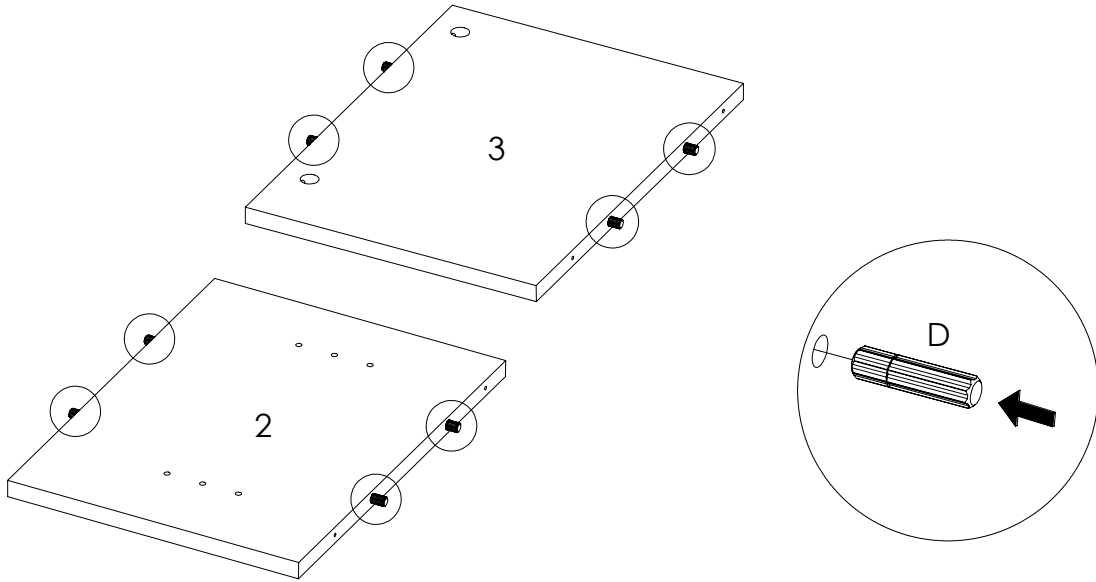
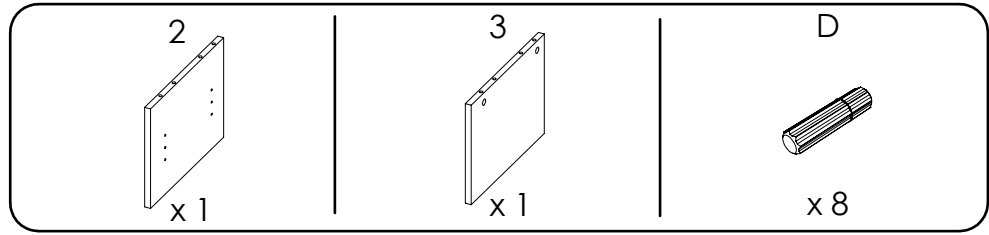
14



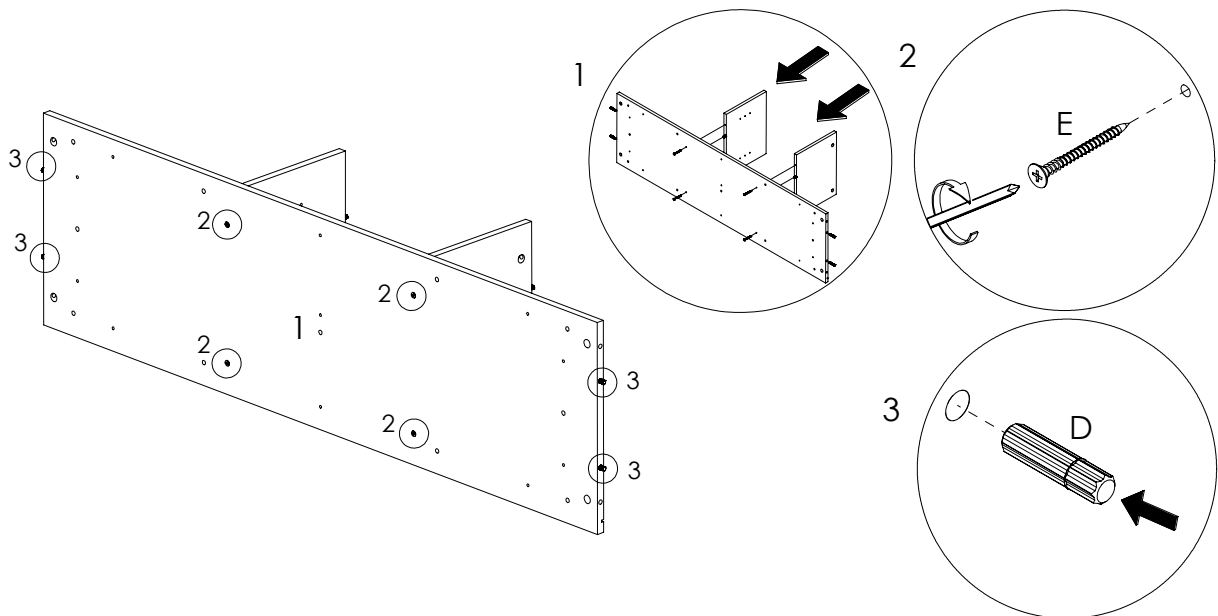
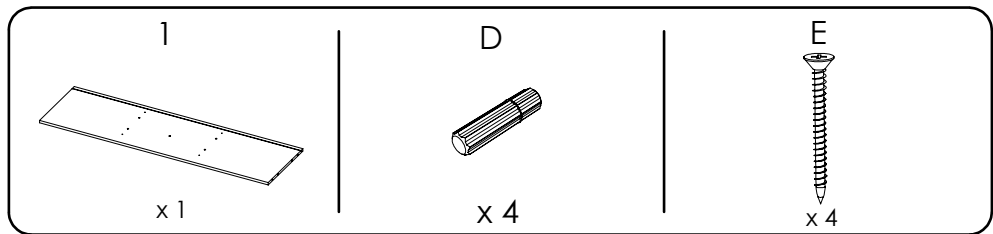
x1

<p>A</p>  <p>24 x 9</p> <p>x 26</p>	<p>B</p>  <p>M6 24 x 8.5</p> <p>x 4</p>	<p>C</p>  <p>x 30</p>	<p>D</p>  <p>x 27</p>
<p>E</p>  <p>M8 x 50</p> <p>x 5</p>	<p>F</p>  <p>M6 x 12</p> <p>x 16</p>	<p>G</p>  <p>M5 x 19</p> <p>x 6</p>	<p>H</p>  <p>x 6</p>
<p>I</p>  <p>x 4</p>	<p>J</p>  <p>x 4</p>	<p>K</p>  <p>x 8</p>	

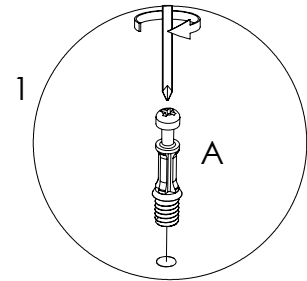
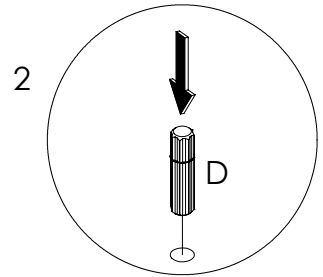
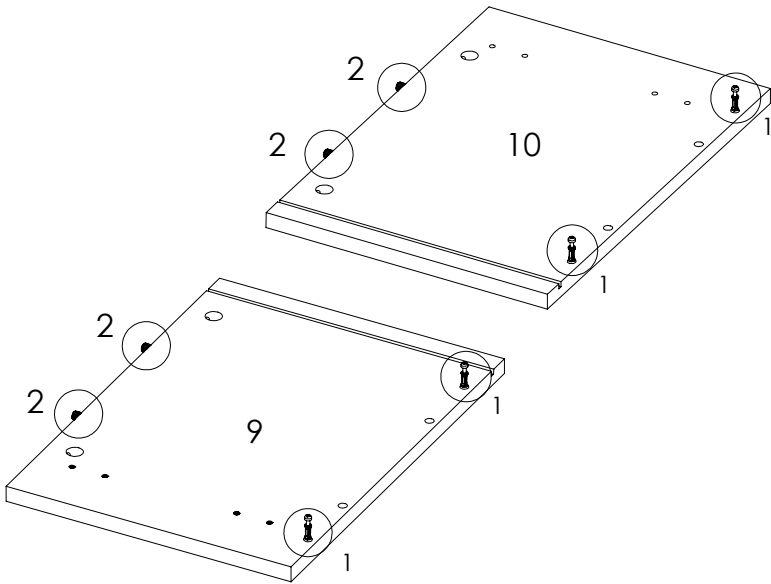
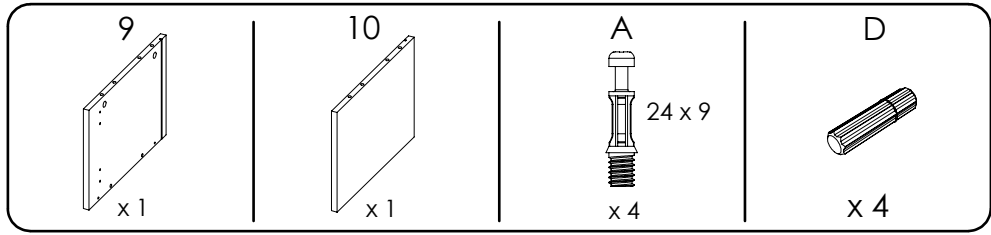
# 1



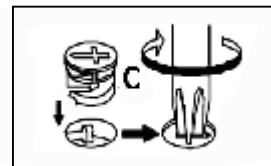
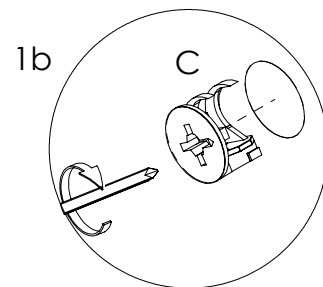
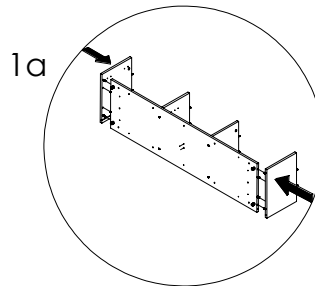
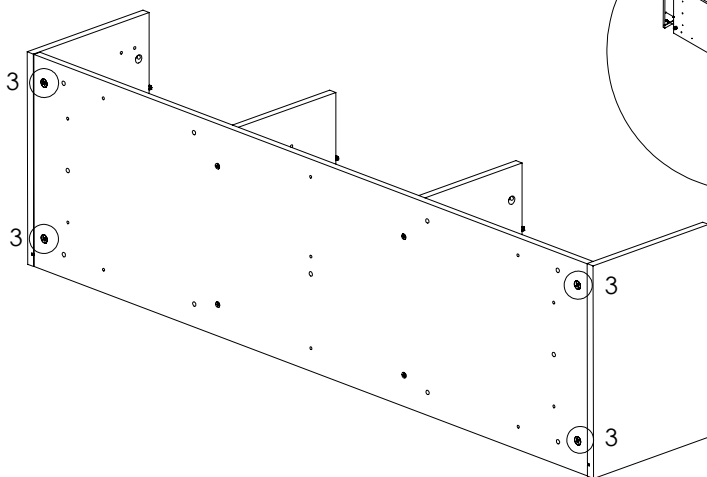
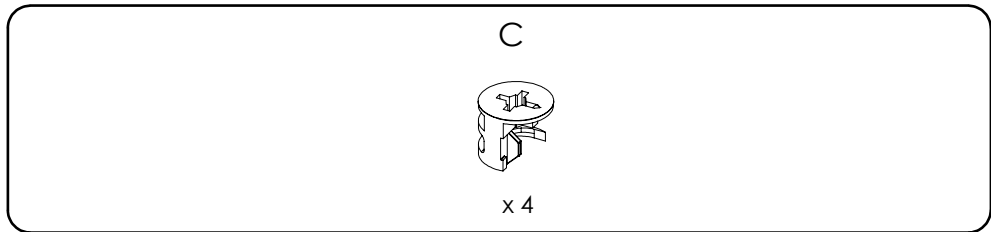
# 2



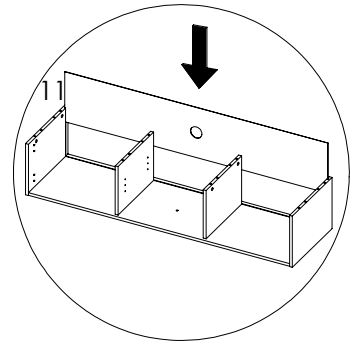
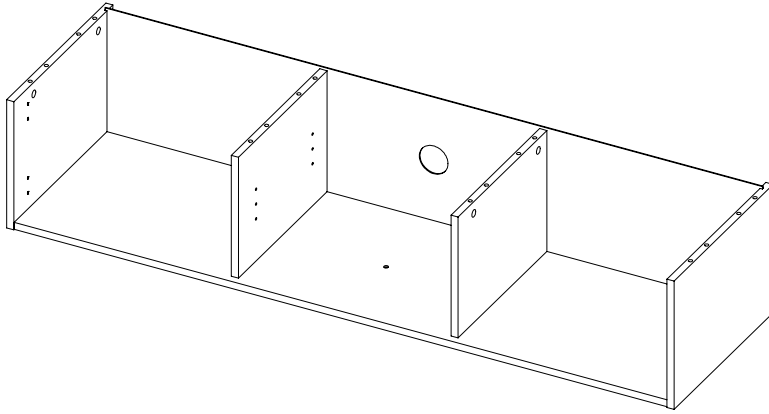
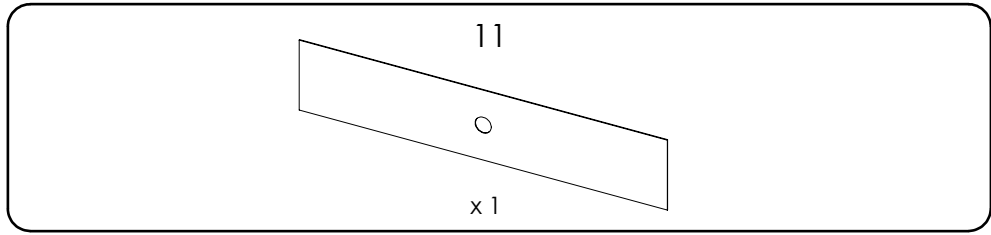
# 3



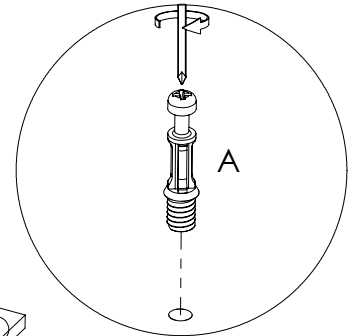
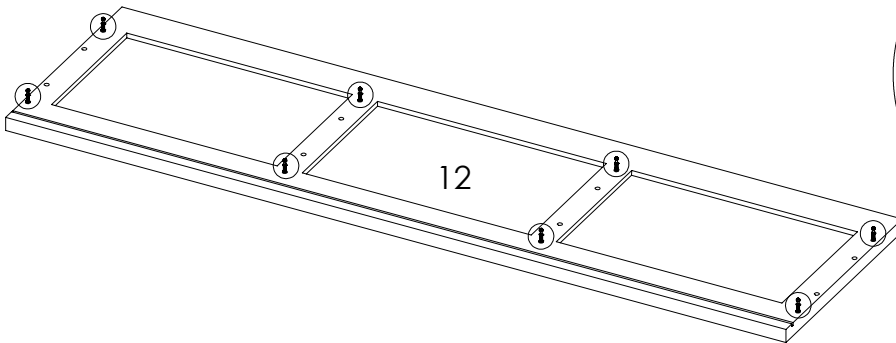
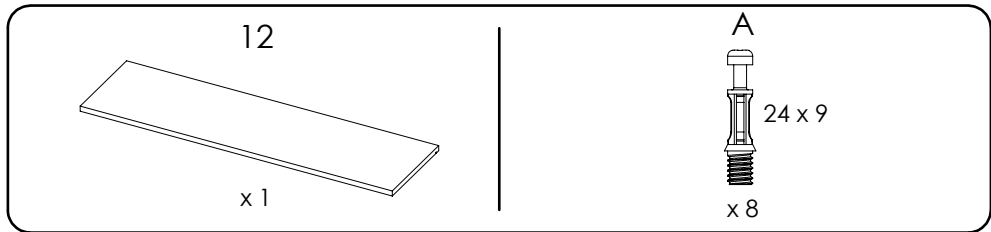
# 4



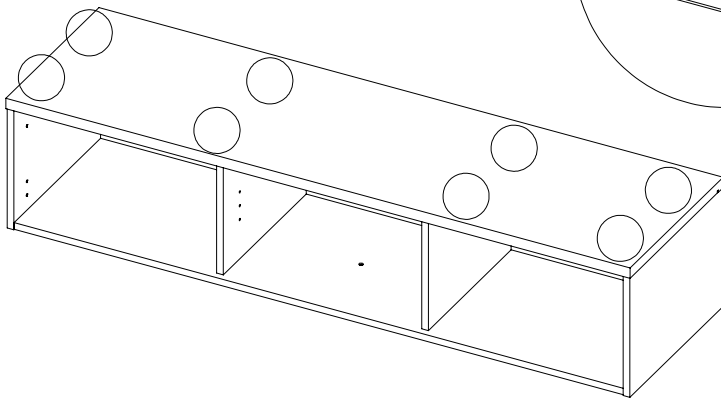
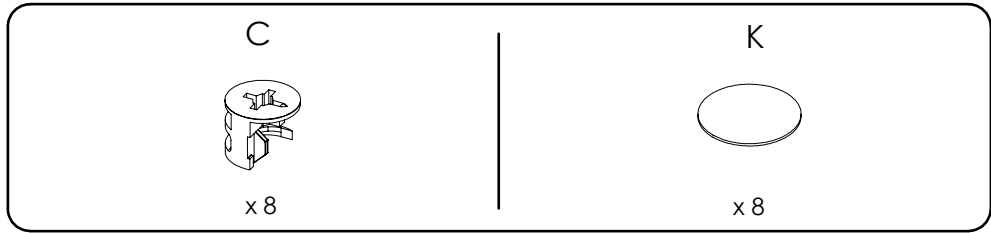
**5**



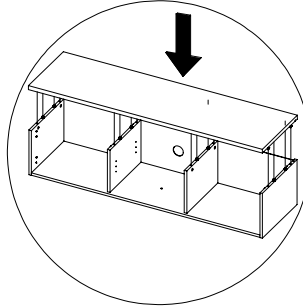
**6**



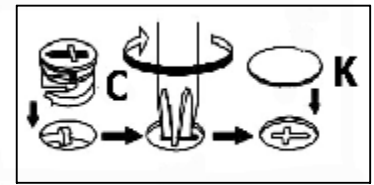
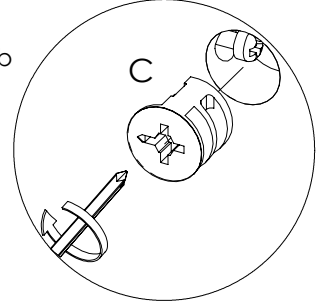
7



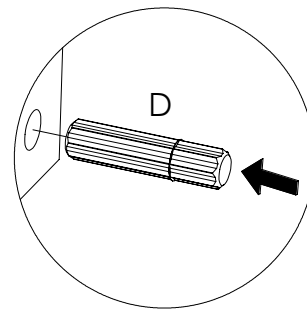
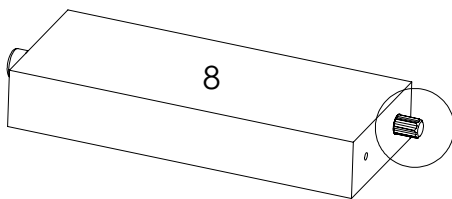
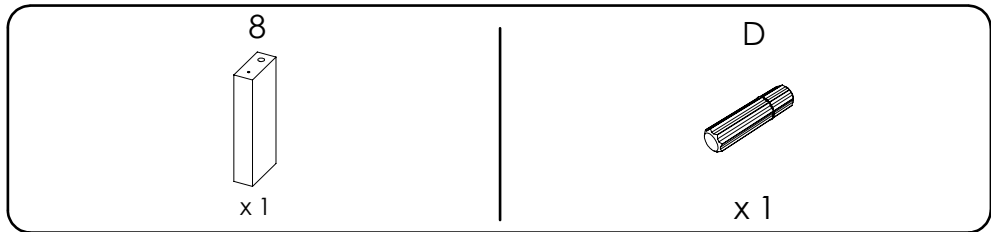
1a



1b

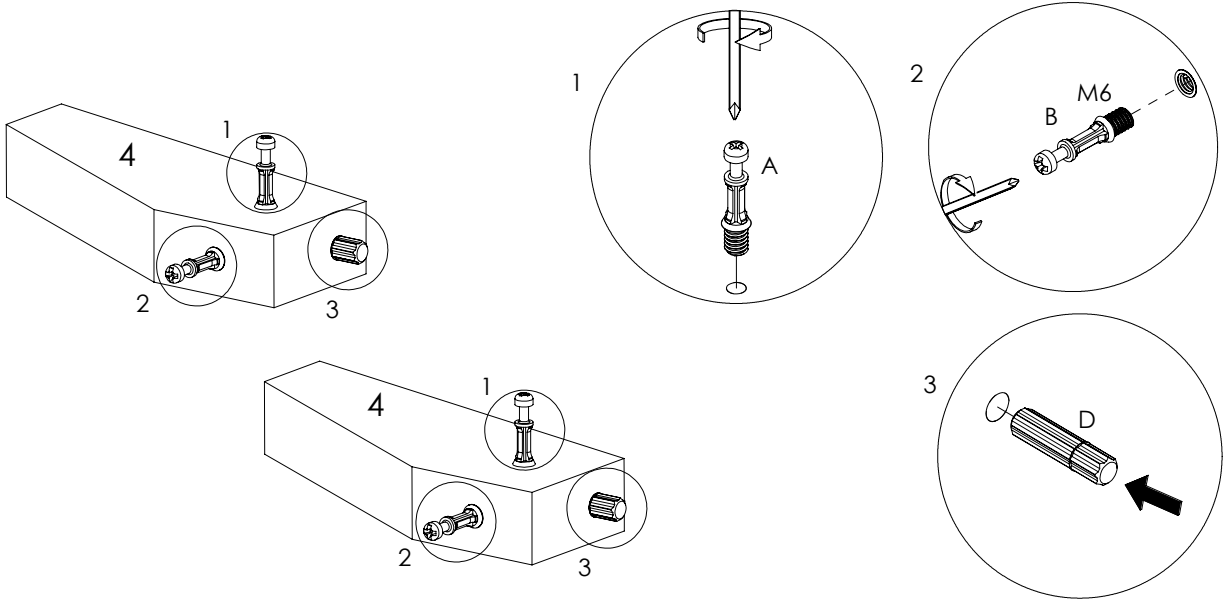
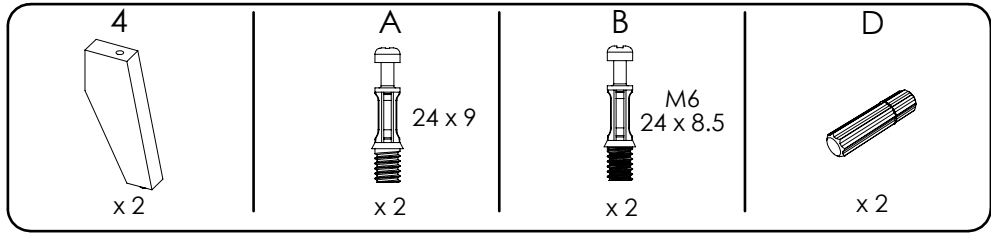


8

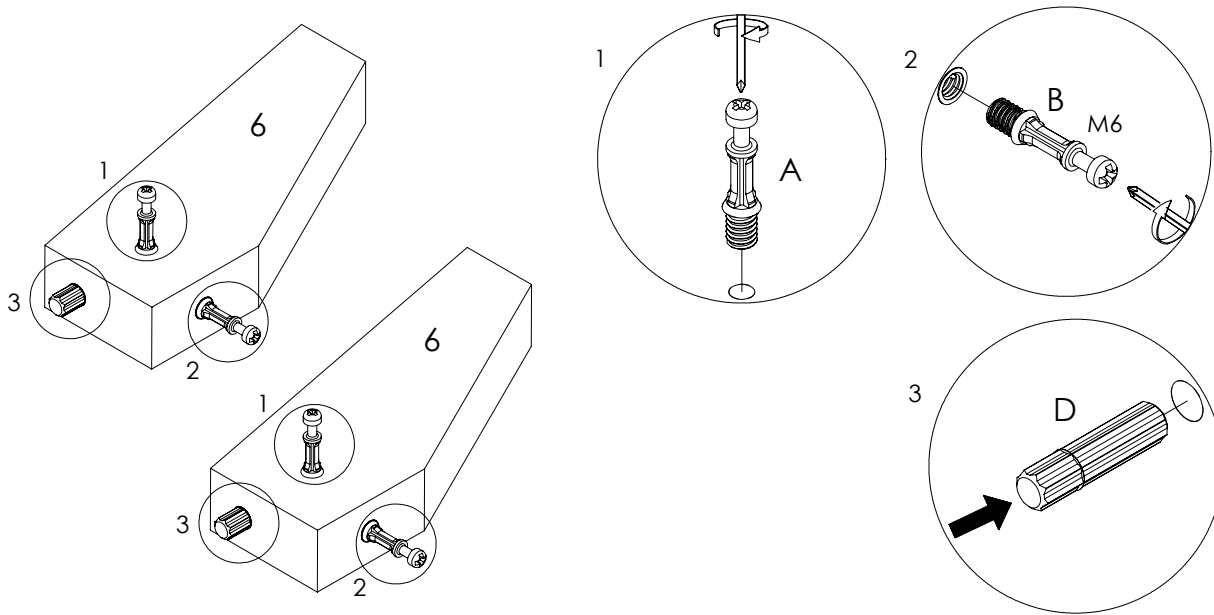
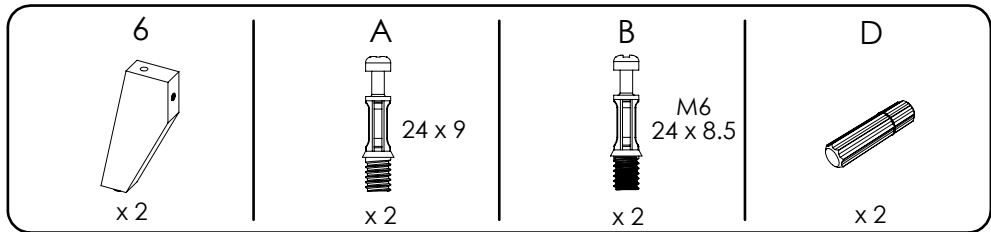




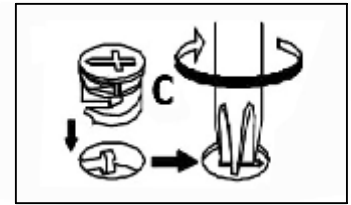
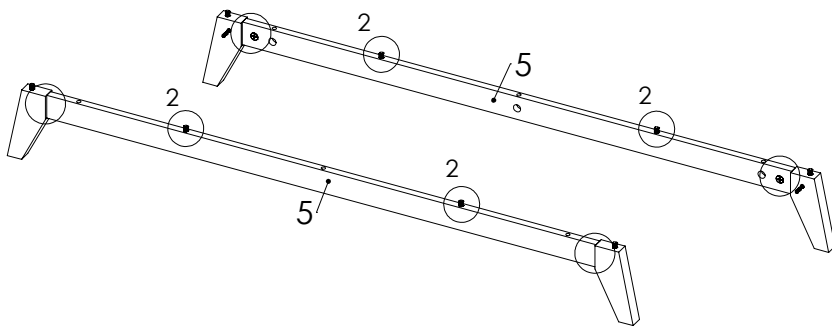
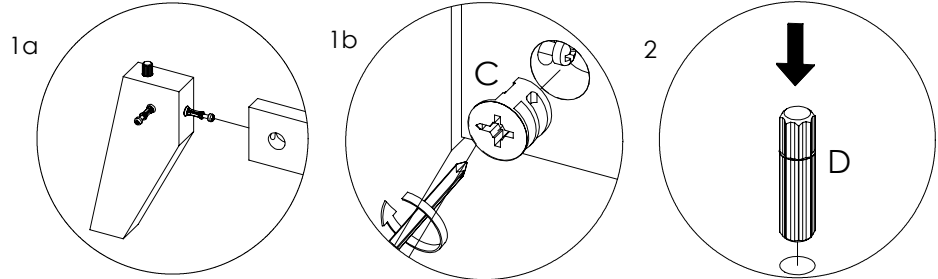
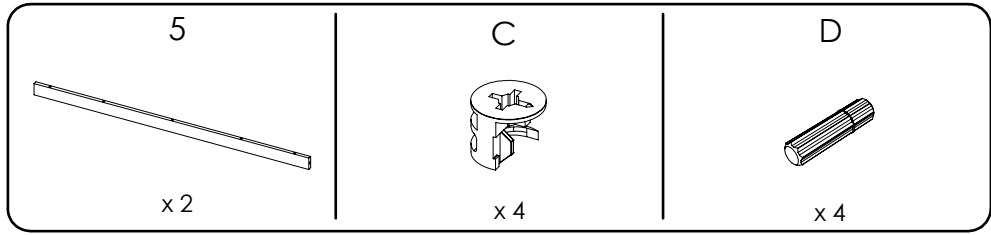
# 9



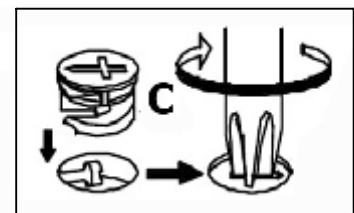
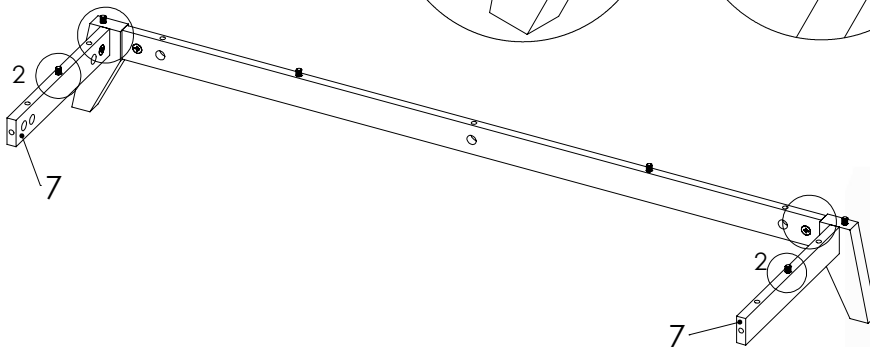
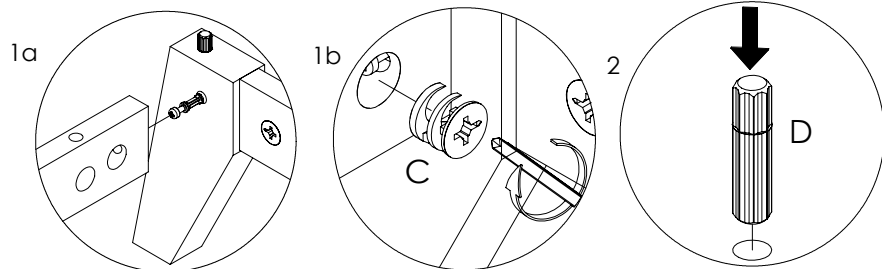
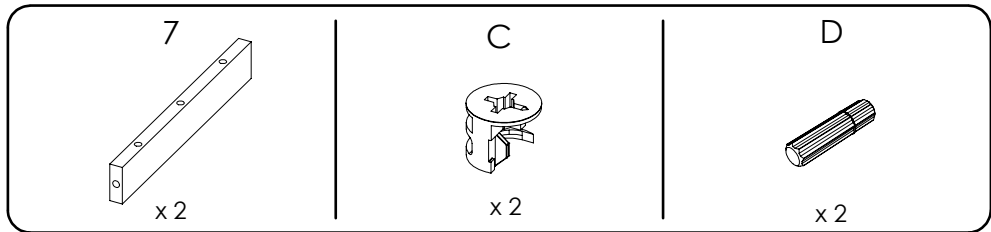
# 10



# 11



# 12



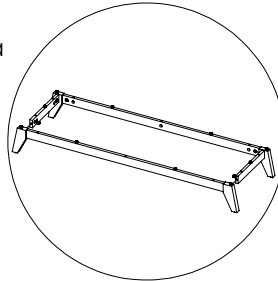
# 13

C

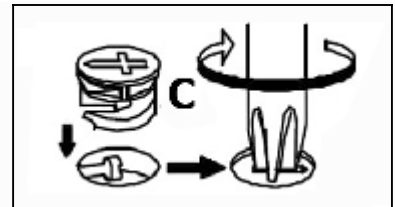
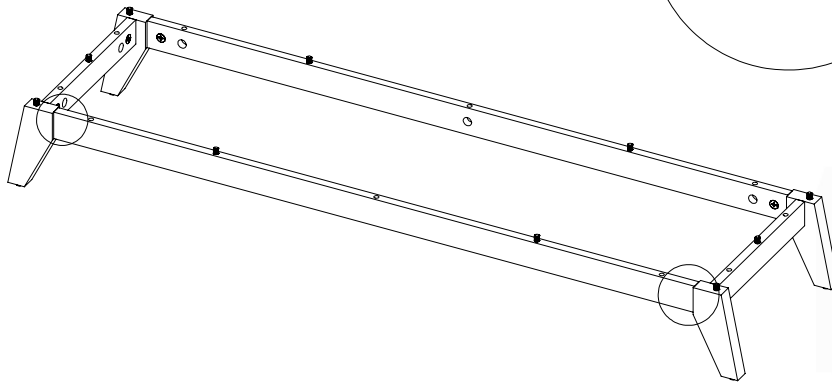
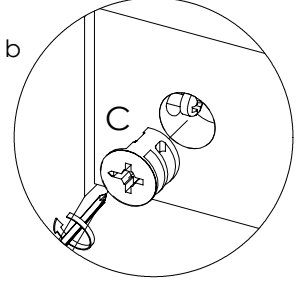


x 2

1a



1b



# 14

A



24 x 9

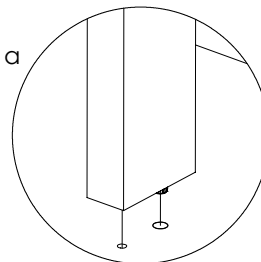
x 10

E

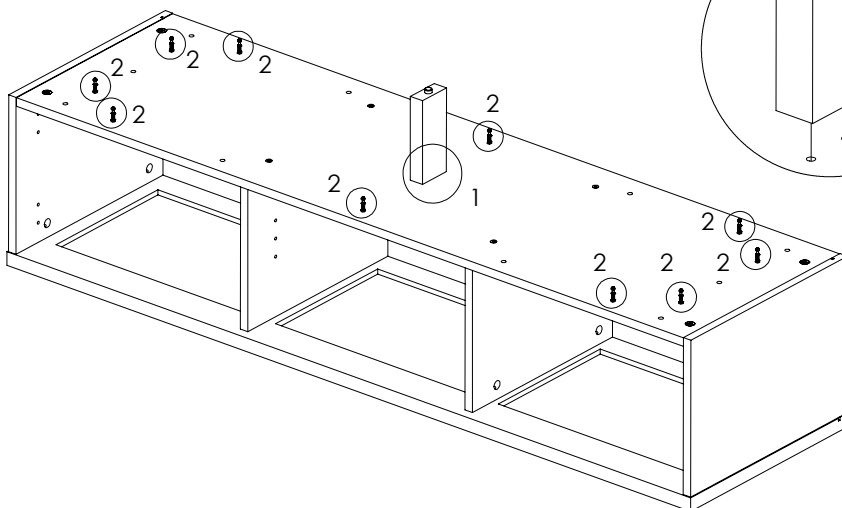
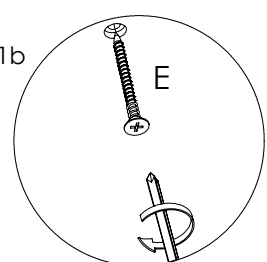


x 1

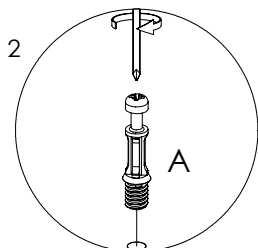
1a



1b

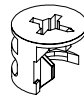


2



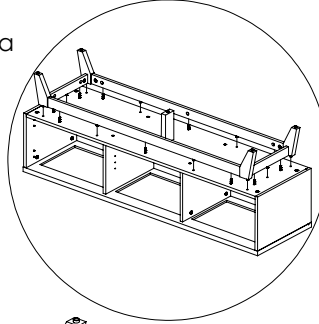
# 15

C

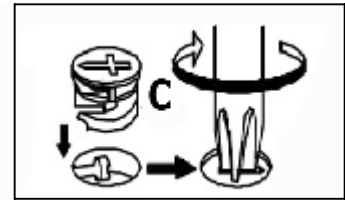
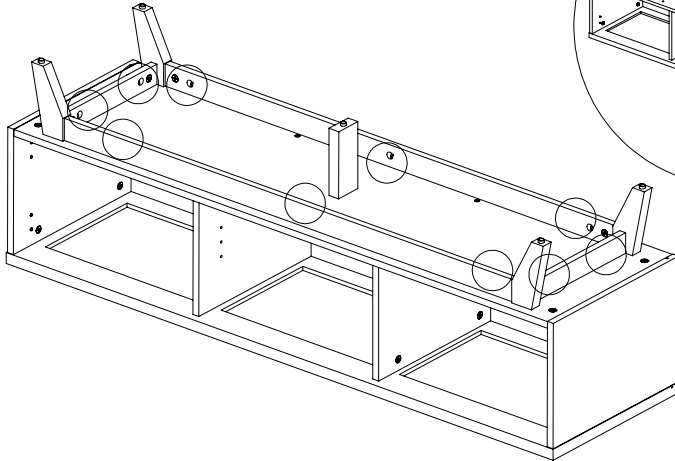
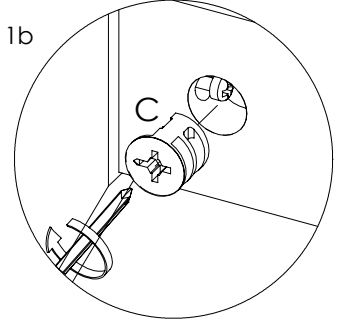


x 10

1a

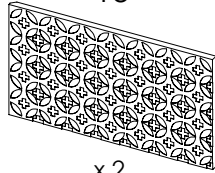


1b



# 16

13



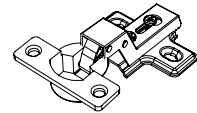
x 2

F

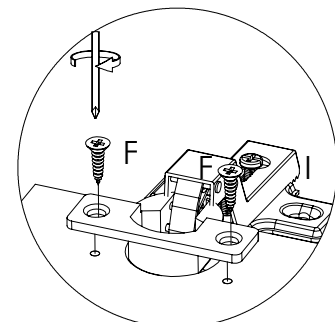
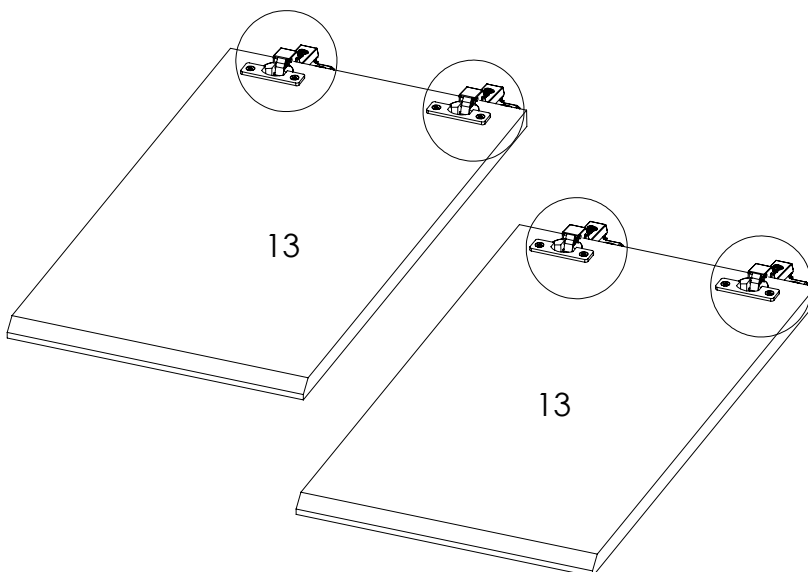


x 8

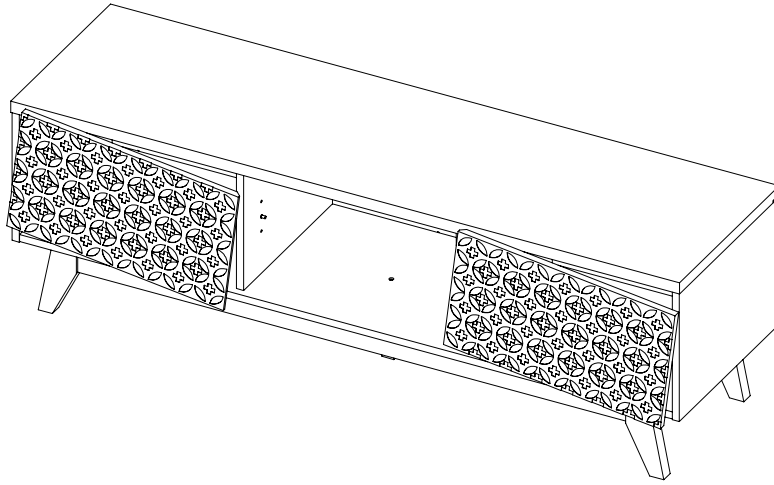
I



x 4



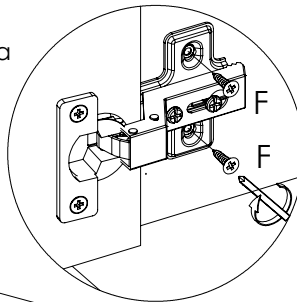
17



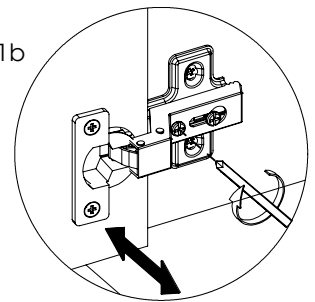
18



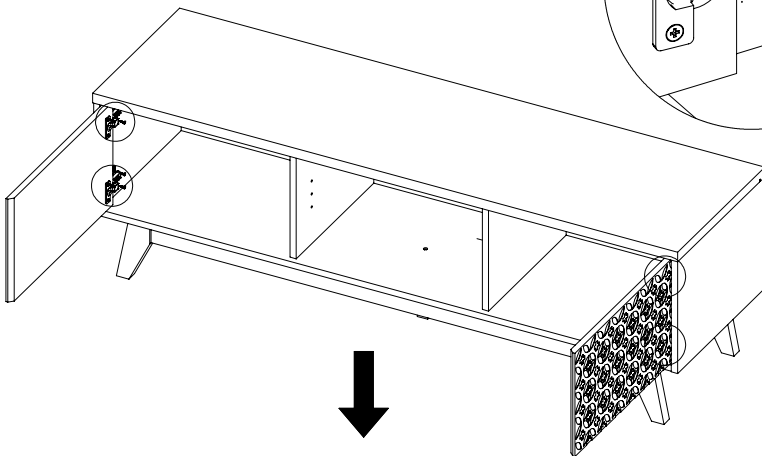
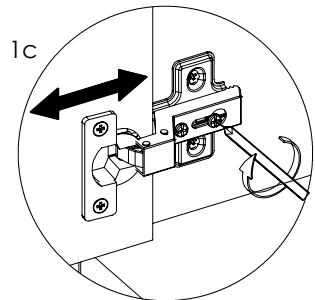
1a



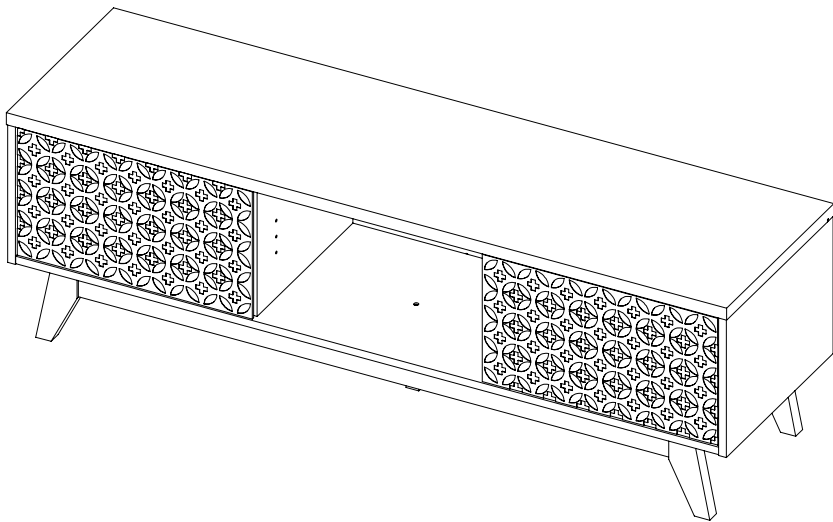
1b



1c

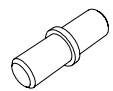


19

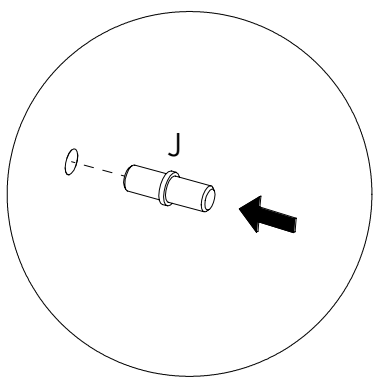
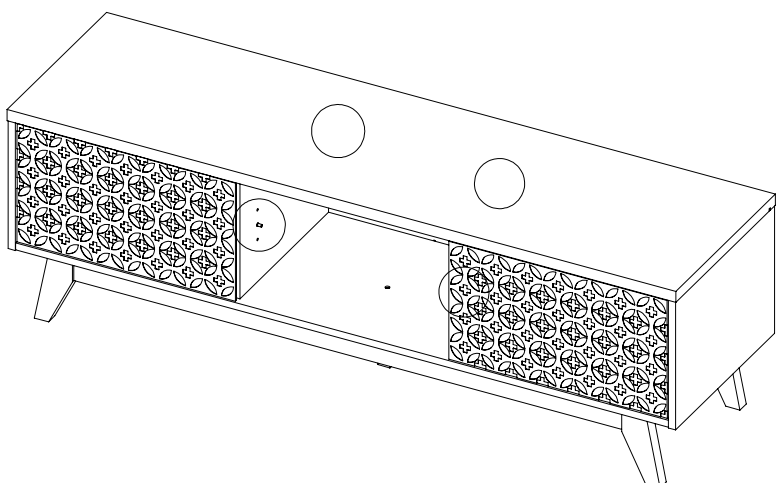


20

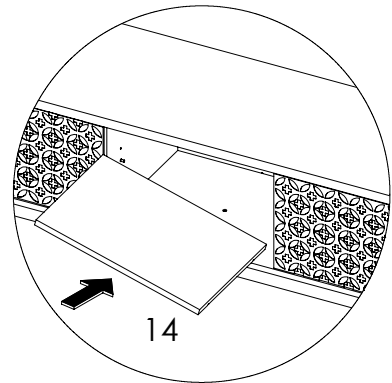
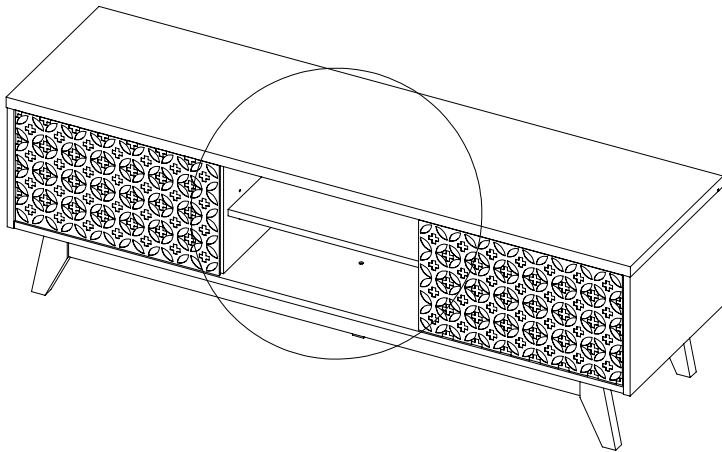
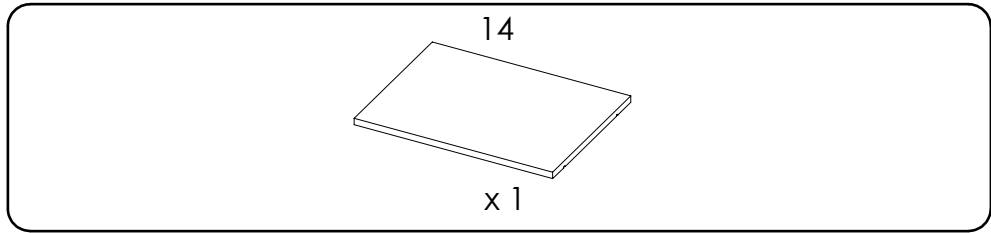
J



x 4



**21**



**22**

