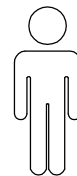
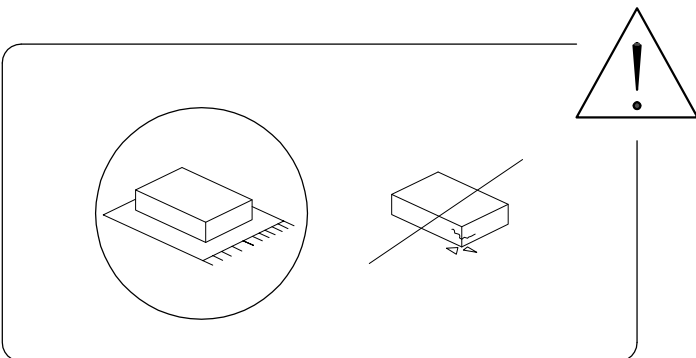
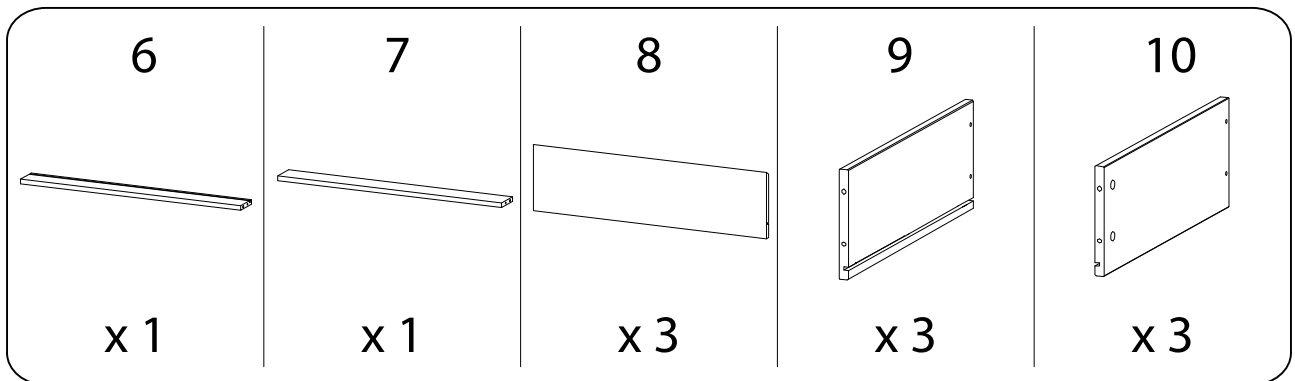
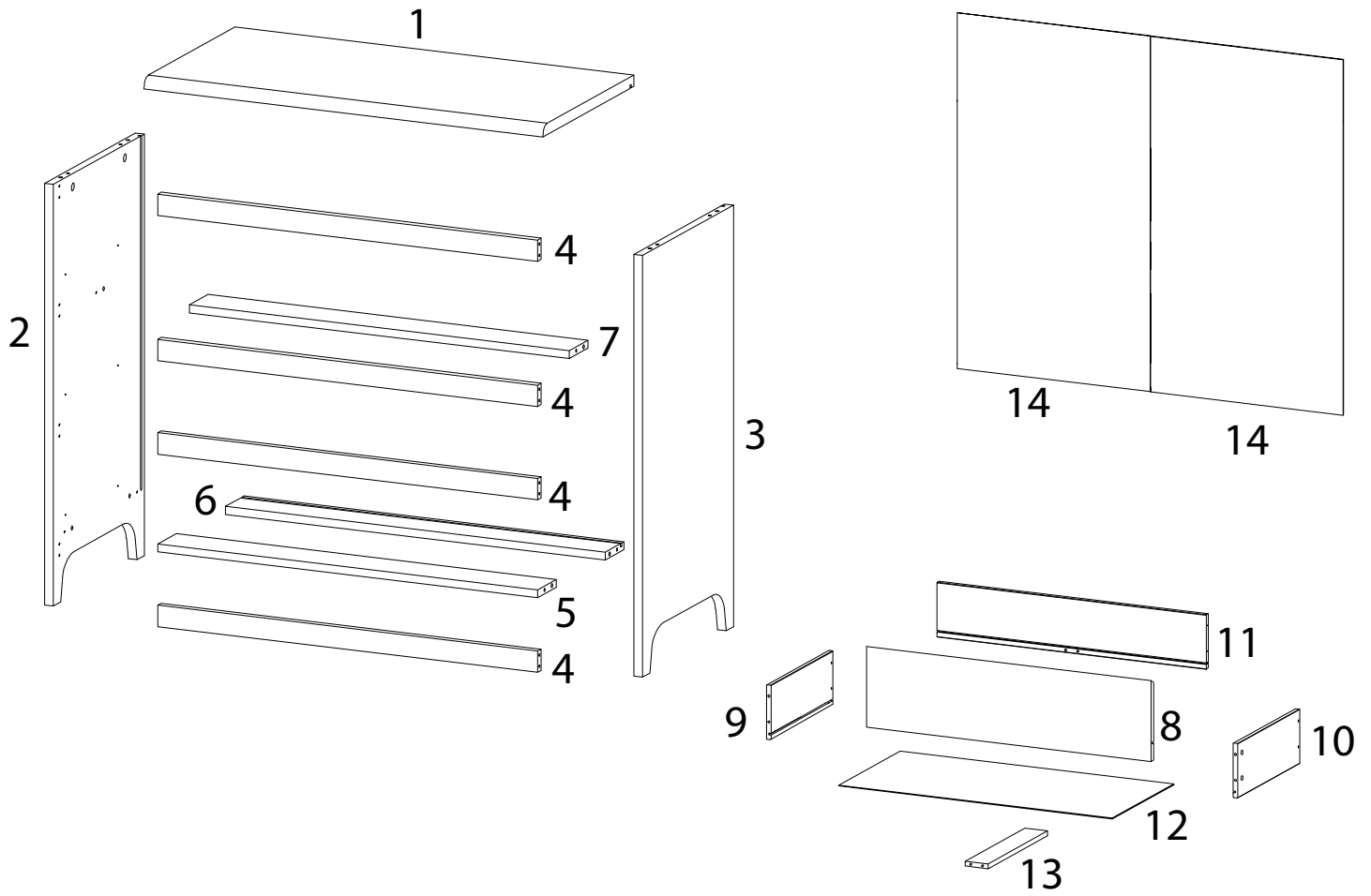
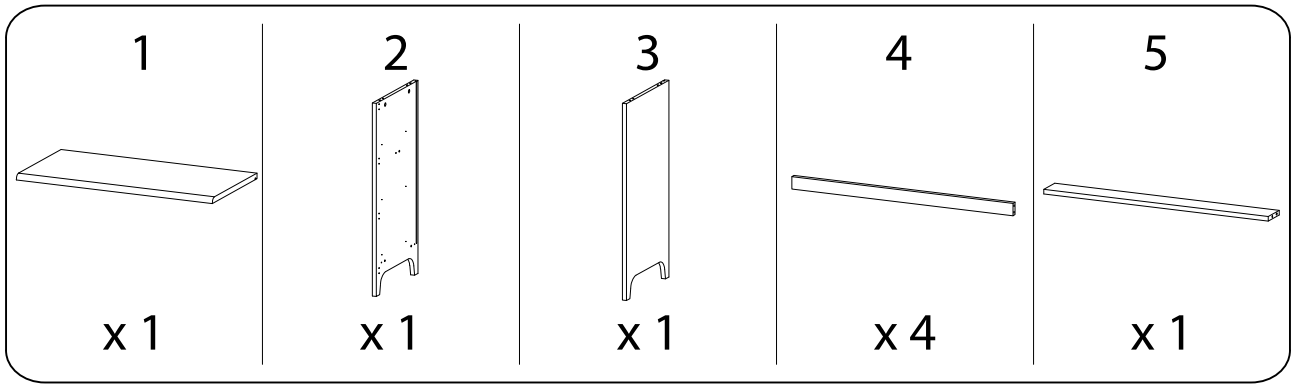
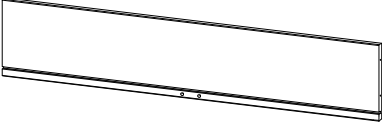

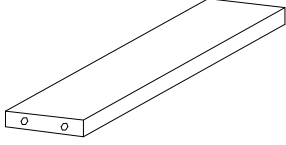


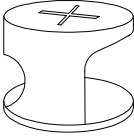
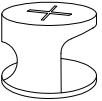
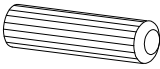
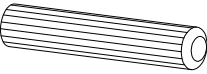
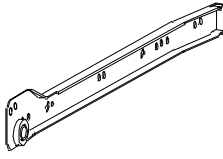
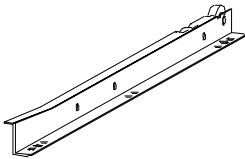
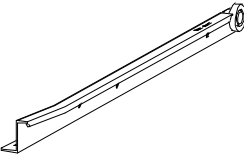
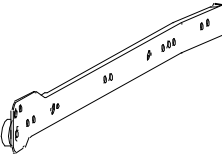
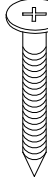
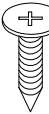
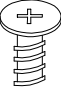
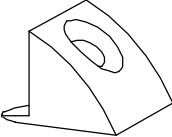
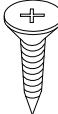
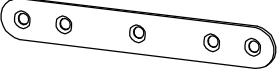


90'

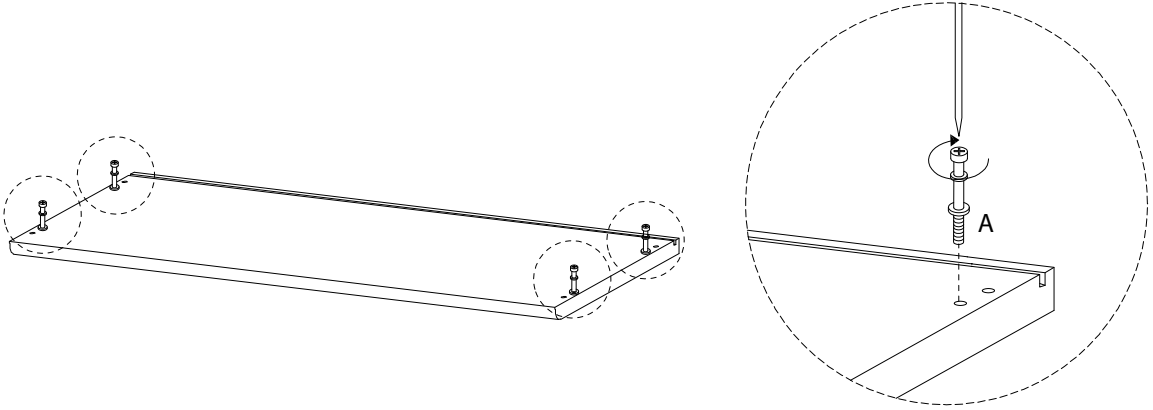
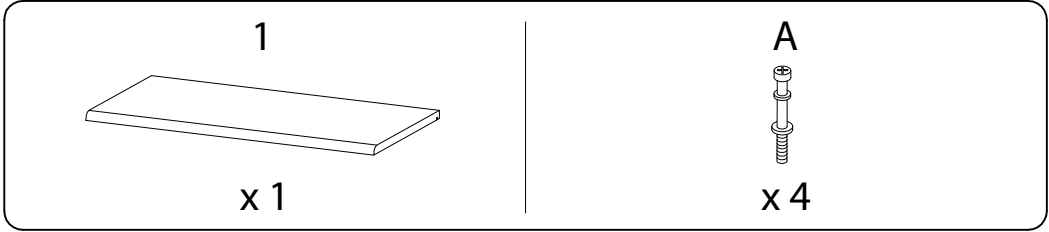


1

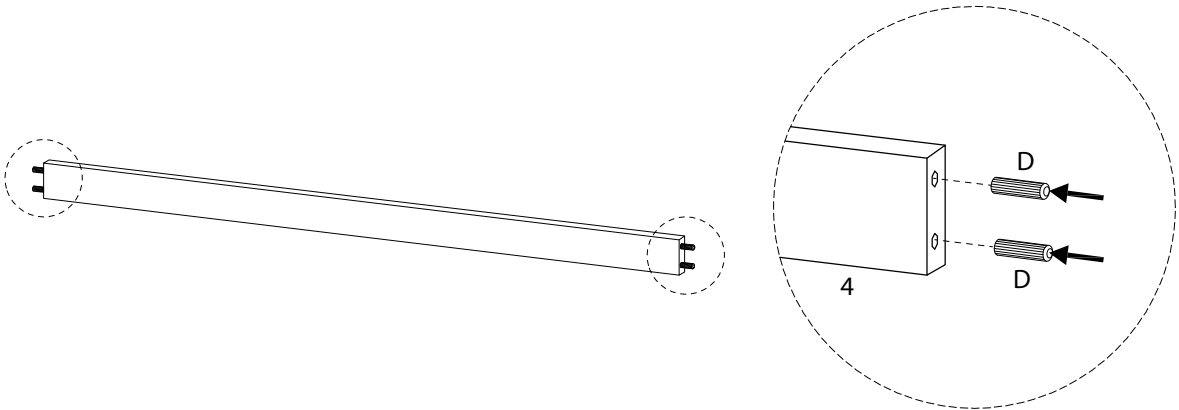
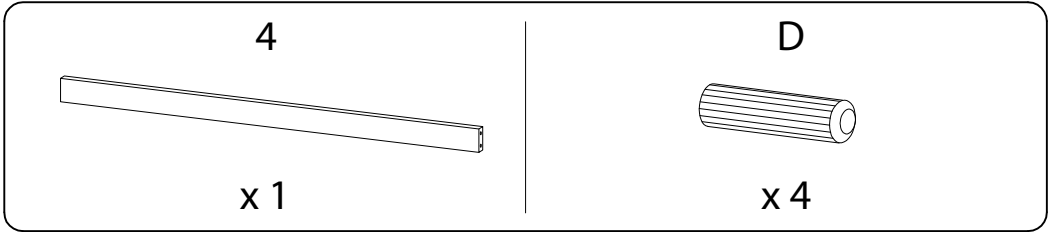


<p>11</p>  <p>x 3</p>	<p>12</p>  <p>x 3</p>	<p>13</p>  <p>x 3</p>	
<p>14</p>  <p>x 2</p>	<p>A</p>  <p>x 22</p>	<p>B</p>  <p>Ø15</p> <p>x 10</p>	<p>C</p>  <p>Ø12</p> <p>x 12</p>
<p>D</p>  <p>x 26</p>	<p>E</p>  <p>x 12</p>	<p>F1</p>  <p>x 3</p>	<p>F2</p>  <p>x 3</p>
<p>F3</p>  <p>x 3</p>	<p>F4</p>  <p>x 3</p>	<p>G</p>  <p>M8 x 39</p> <p>x 12</p>	<p>H</p>  <p>M3.5 x 13</p> <p>x 18</p>
<p>I</p>  <p>M6 x 10.5</p> <p>x 12</p>	<p>J</p>  <p>x 10</p>	<p>K</p>  <p>M3.5 x 15.5</p> <p>x 14</p>	<p>L</p>  <p>x 2</p>

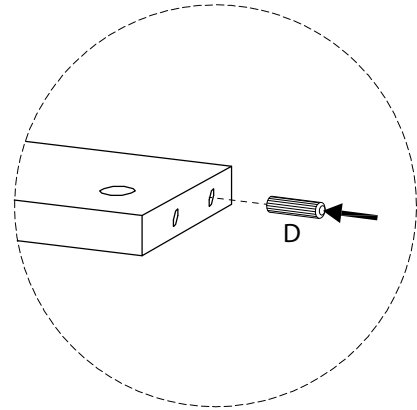
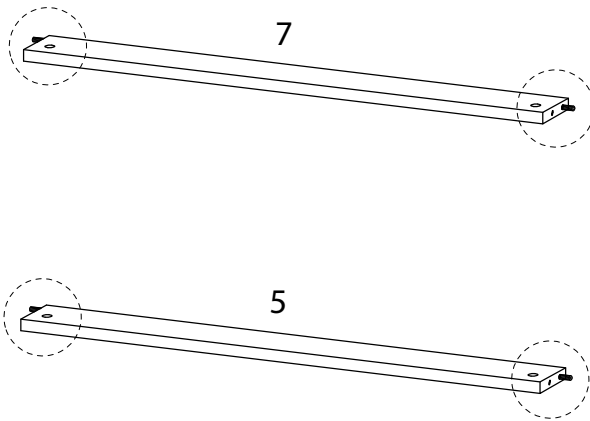
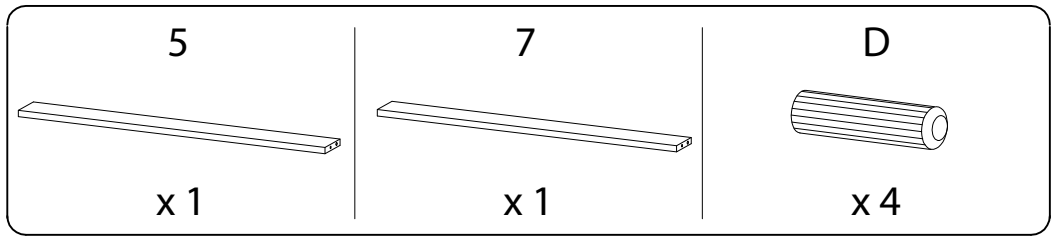
1



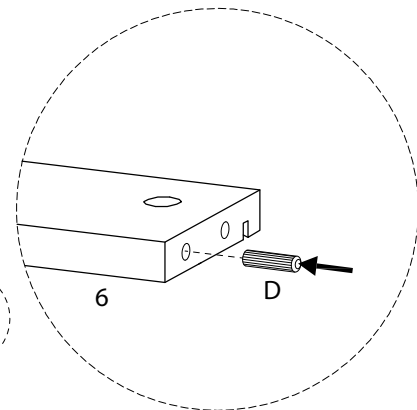
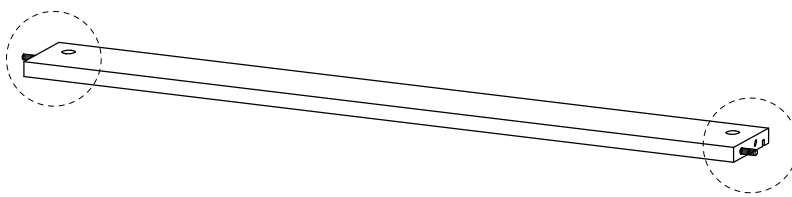
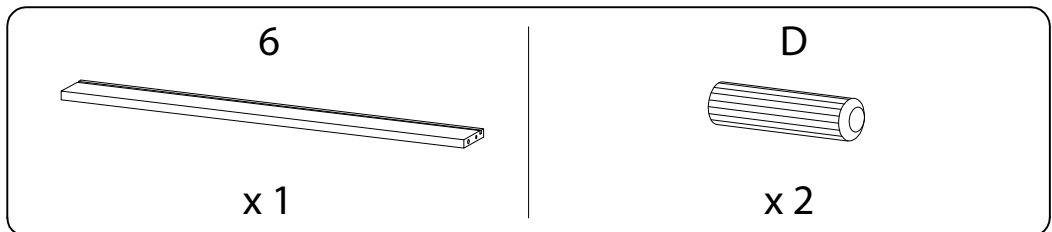
2 x 4



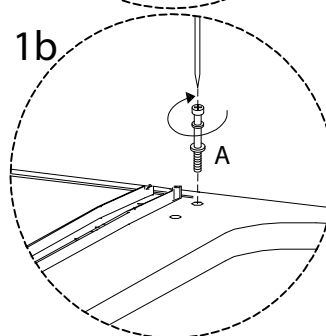
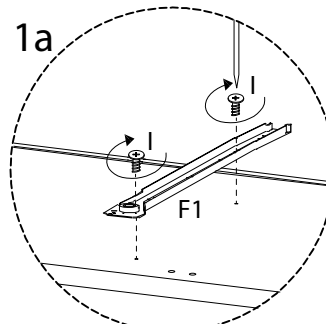
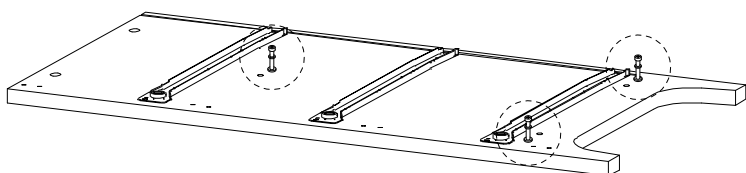
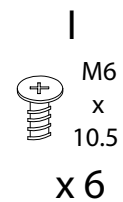
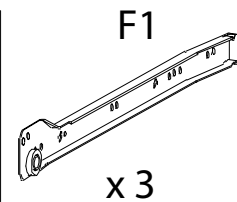
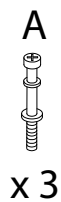
3



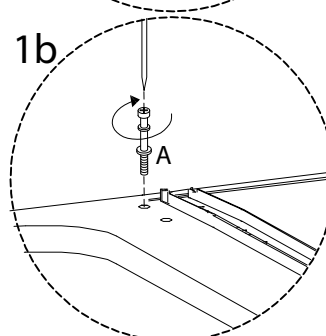
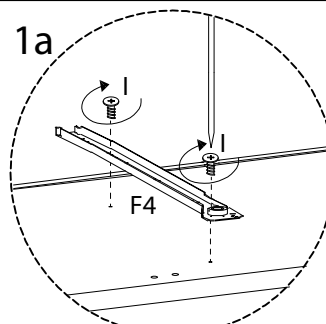
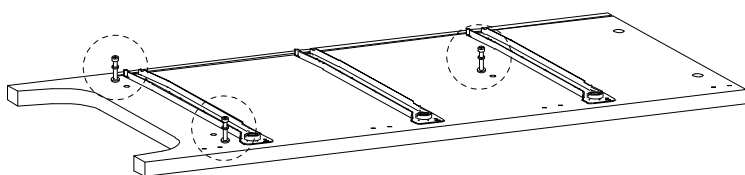
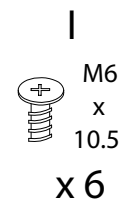
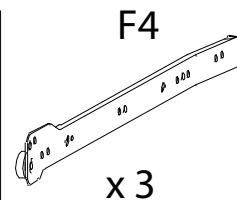
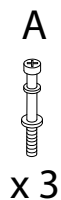
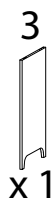
4



5



6

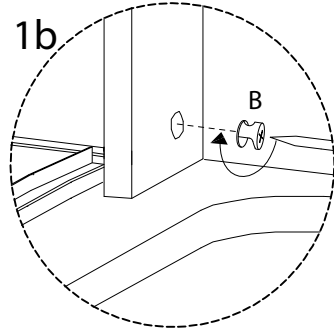
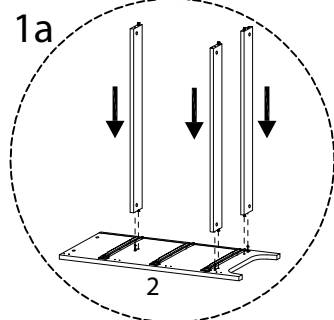
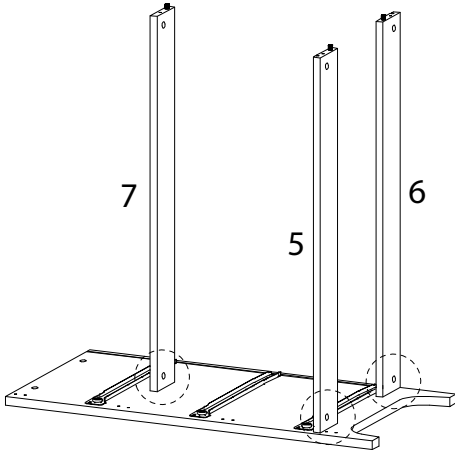


7

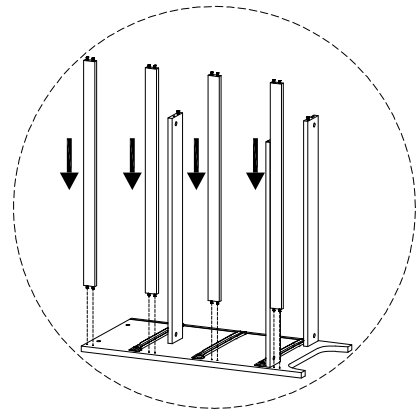
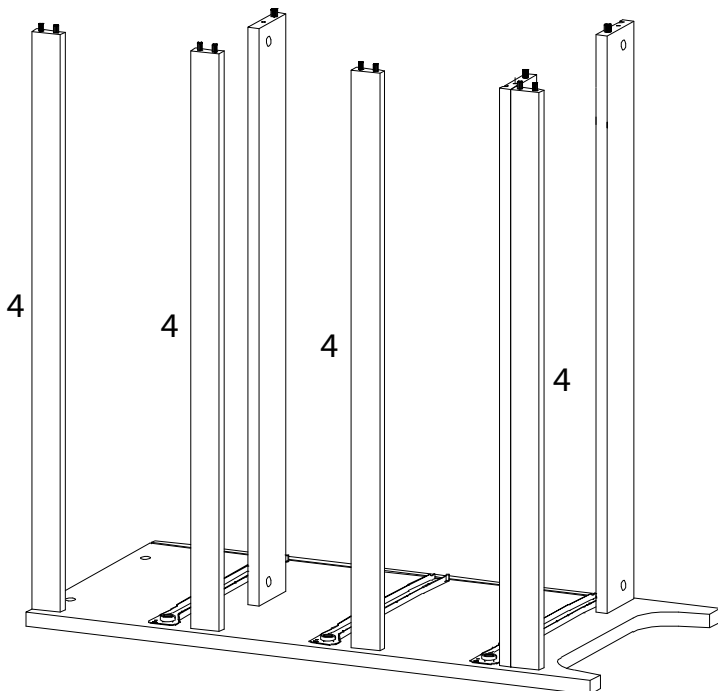
B



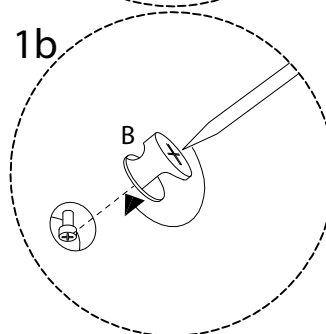
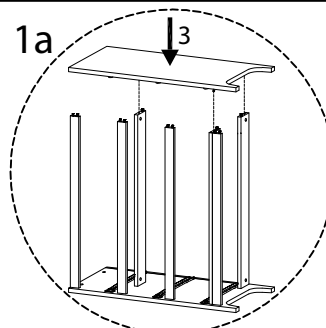
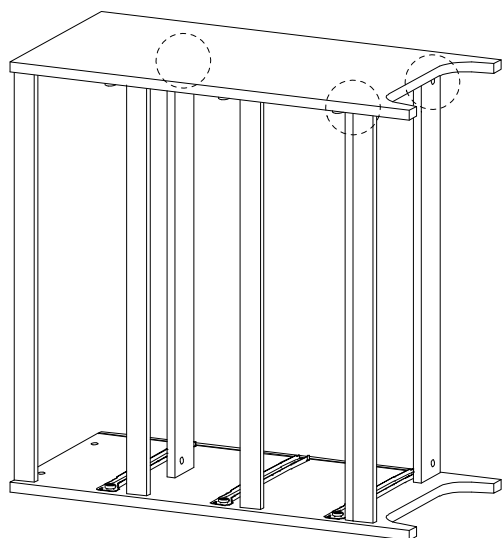
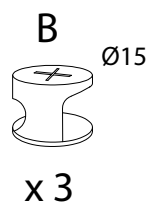
x 3



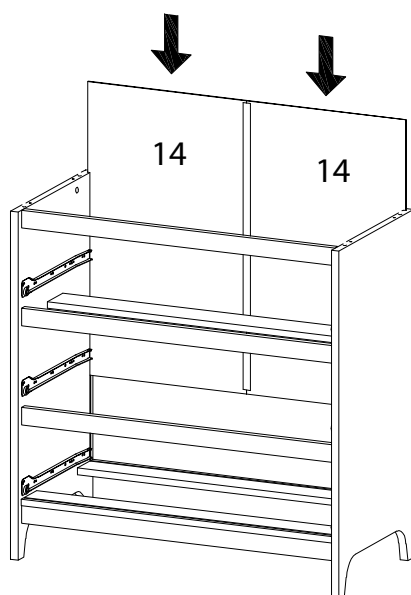
8



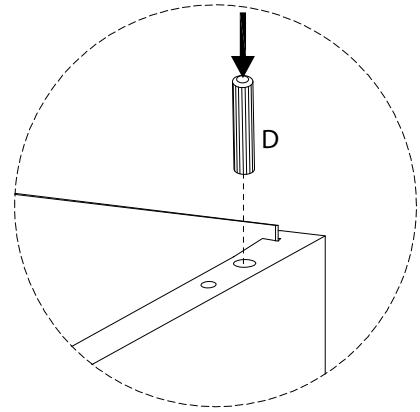
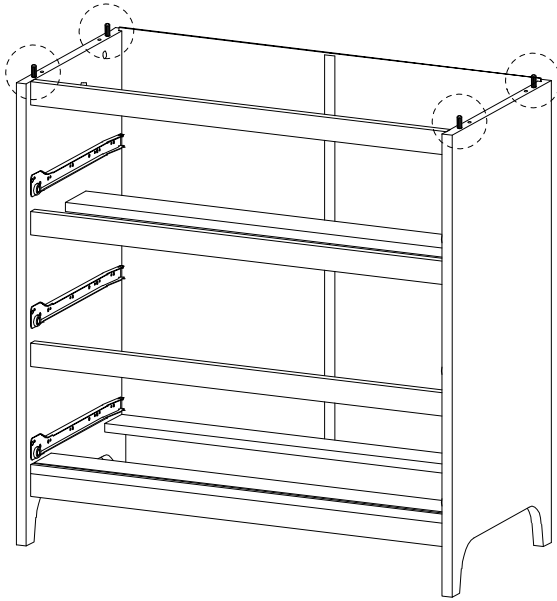
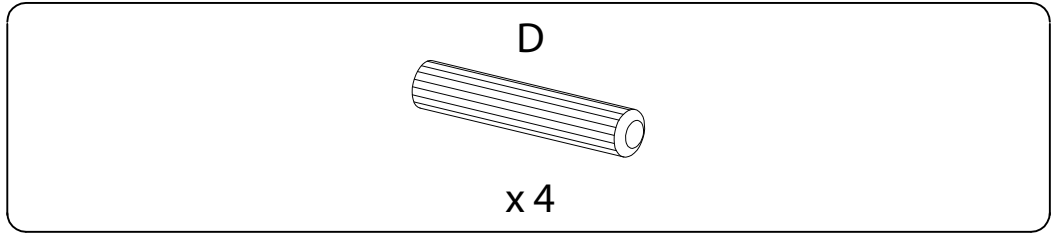
9



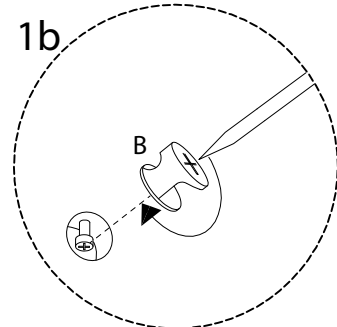
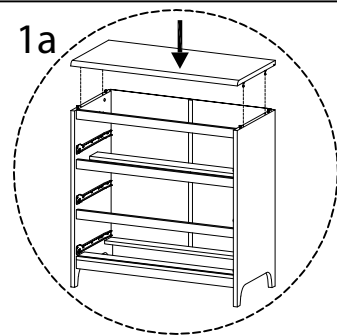
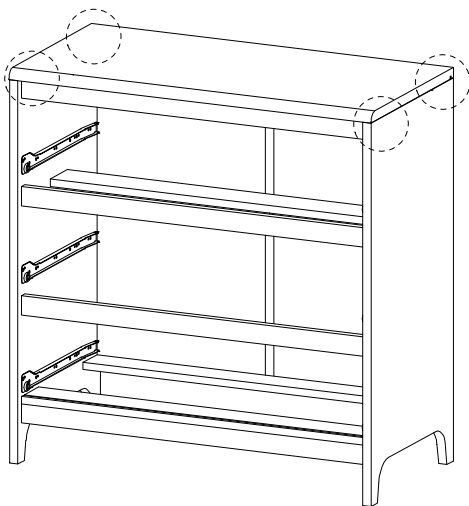
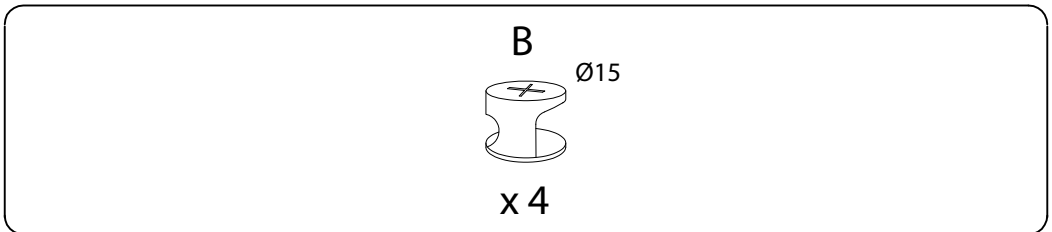
10



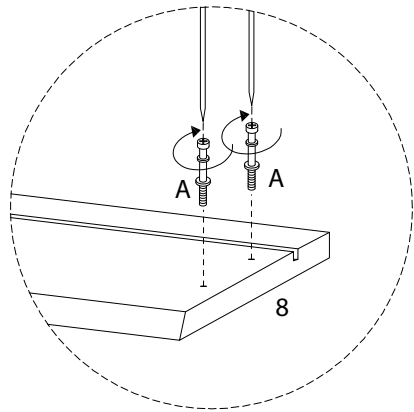
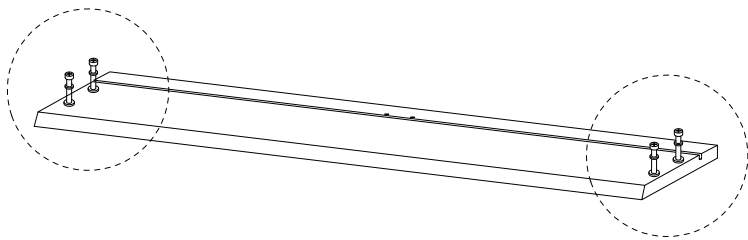
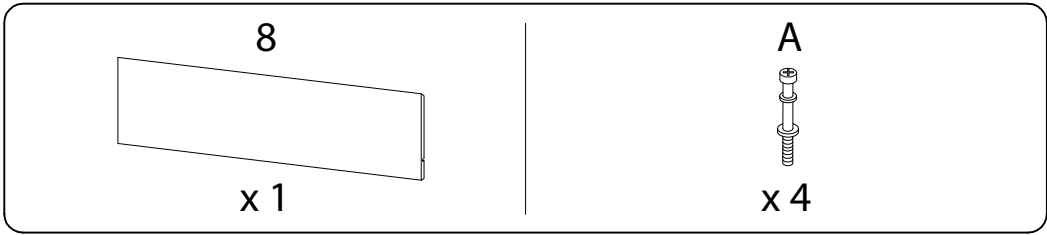
11



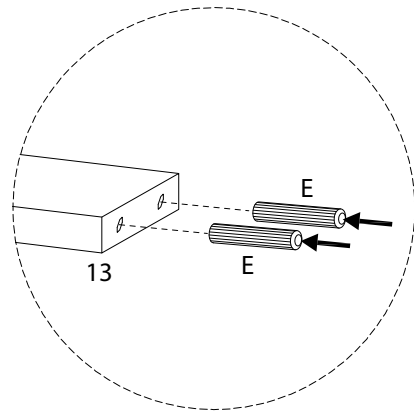
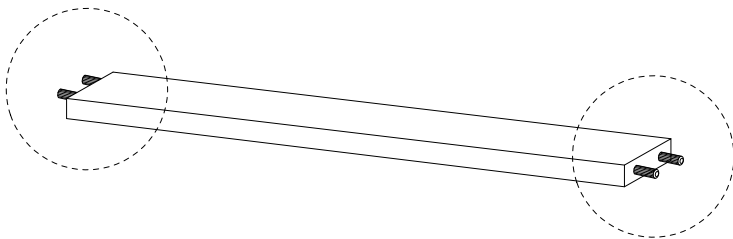
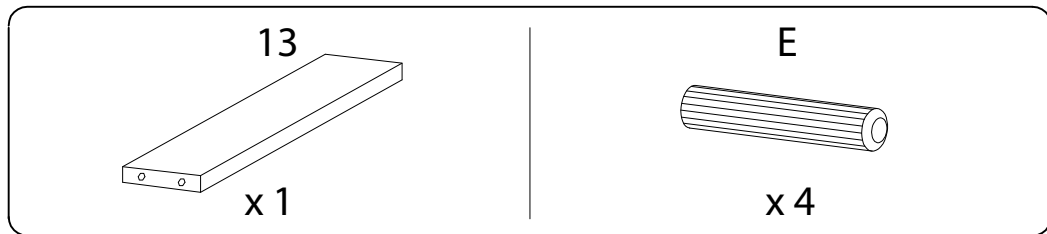
12



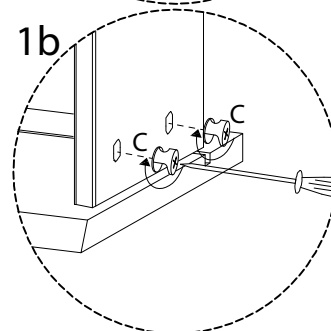
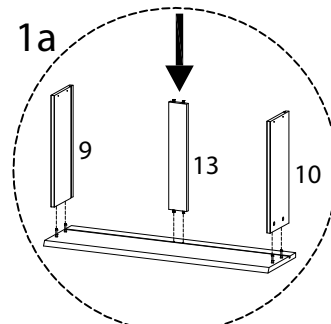
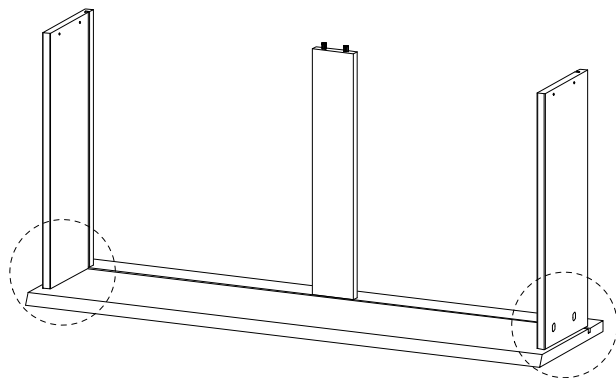
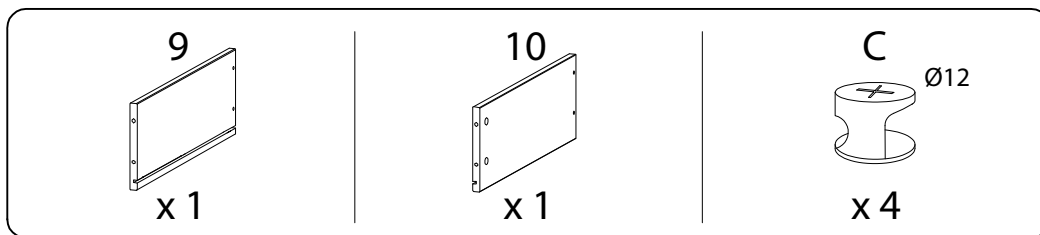
13 x3



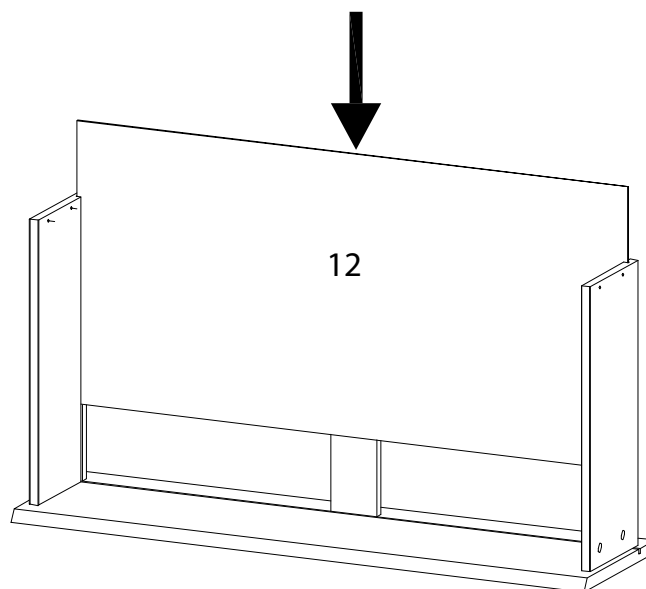
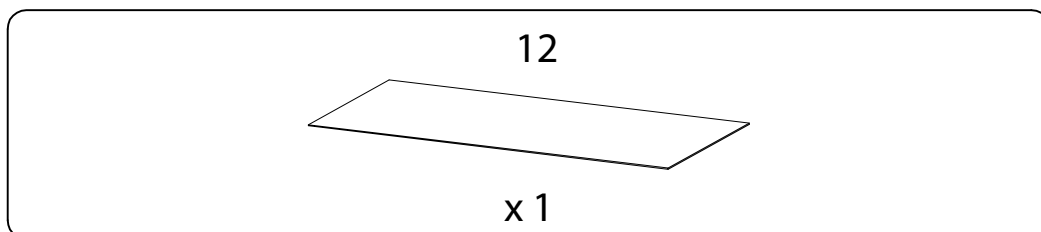
14 x3



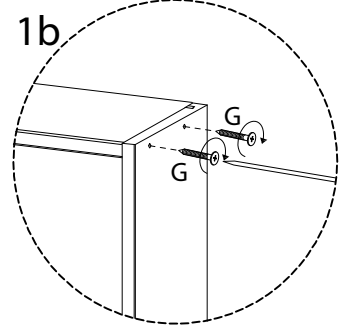
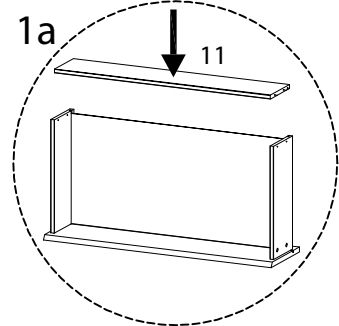
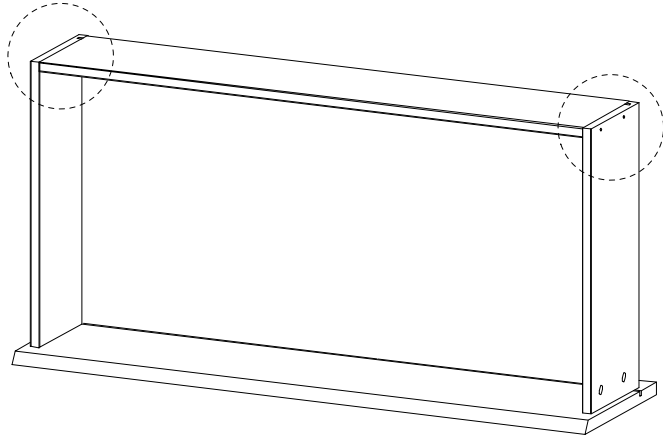
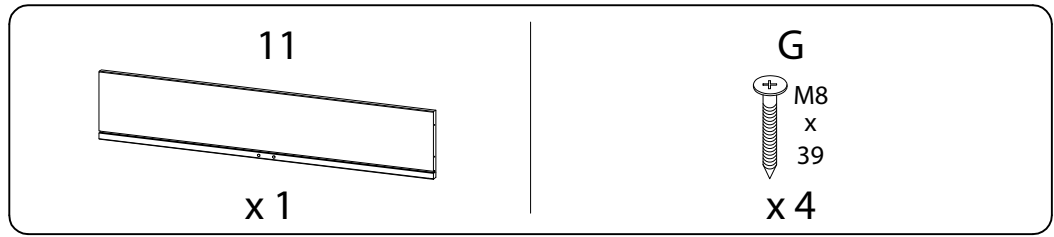
15 x3



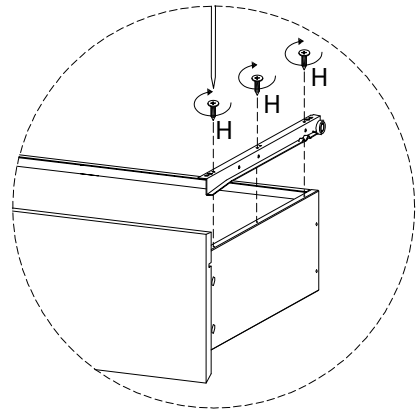
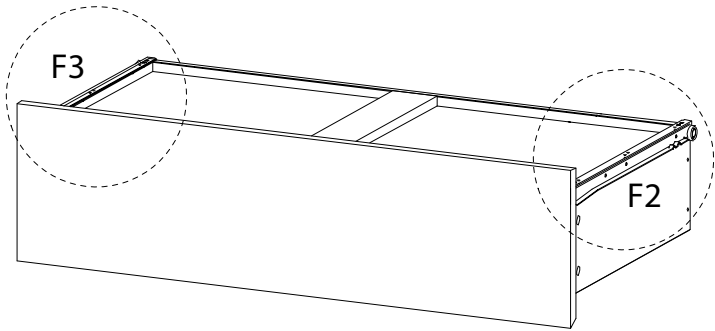
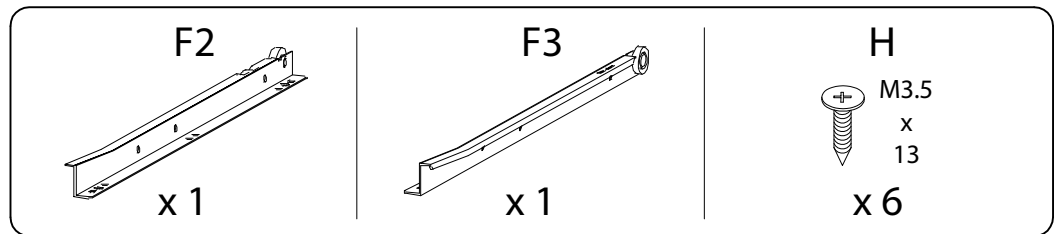
16 x3



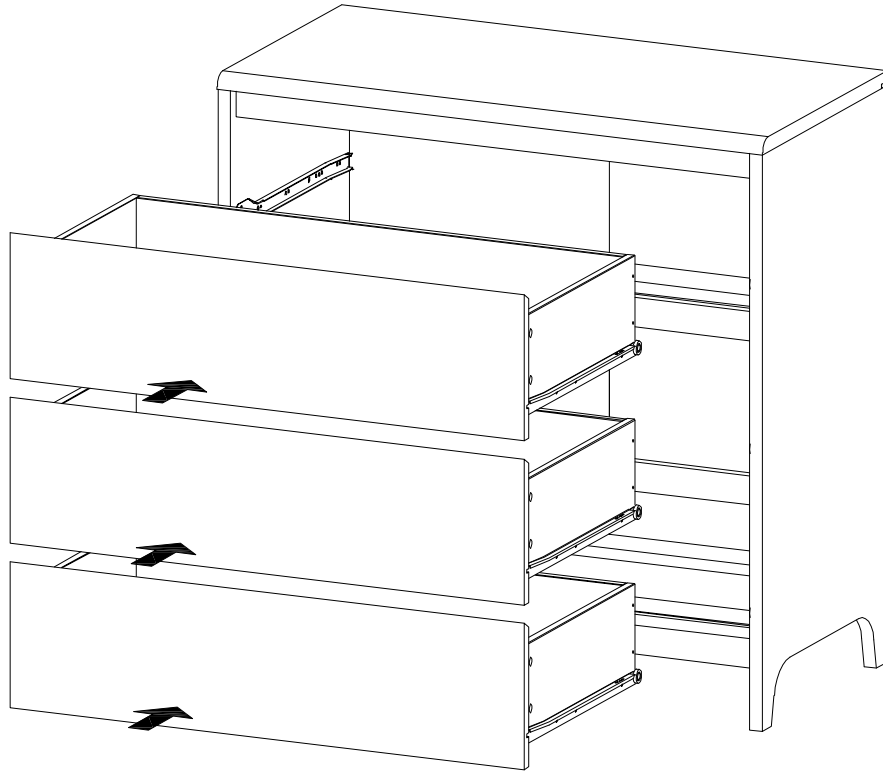
17 x3



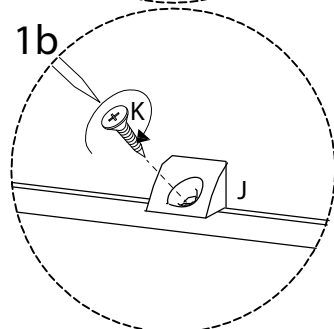
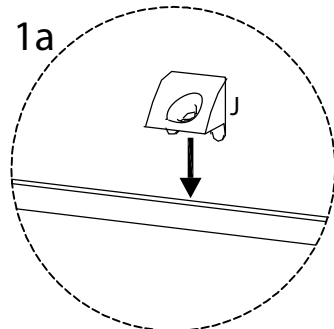
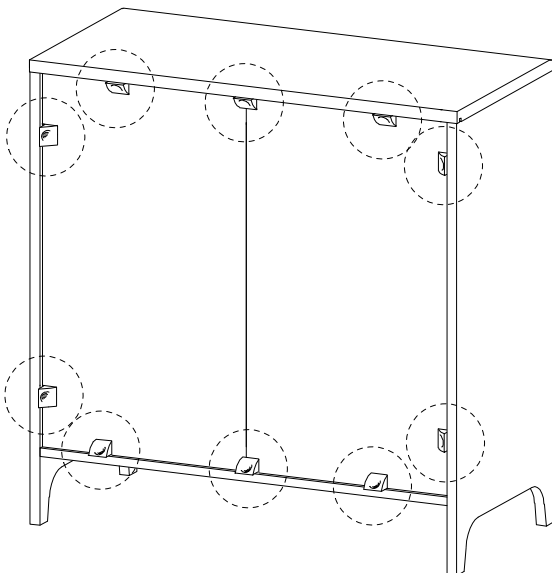
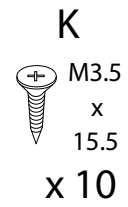
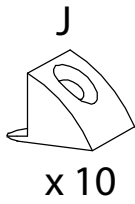
18 x3



19

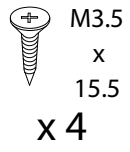


20



21

K



L

