

ERST-HOLZ[®]

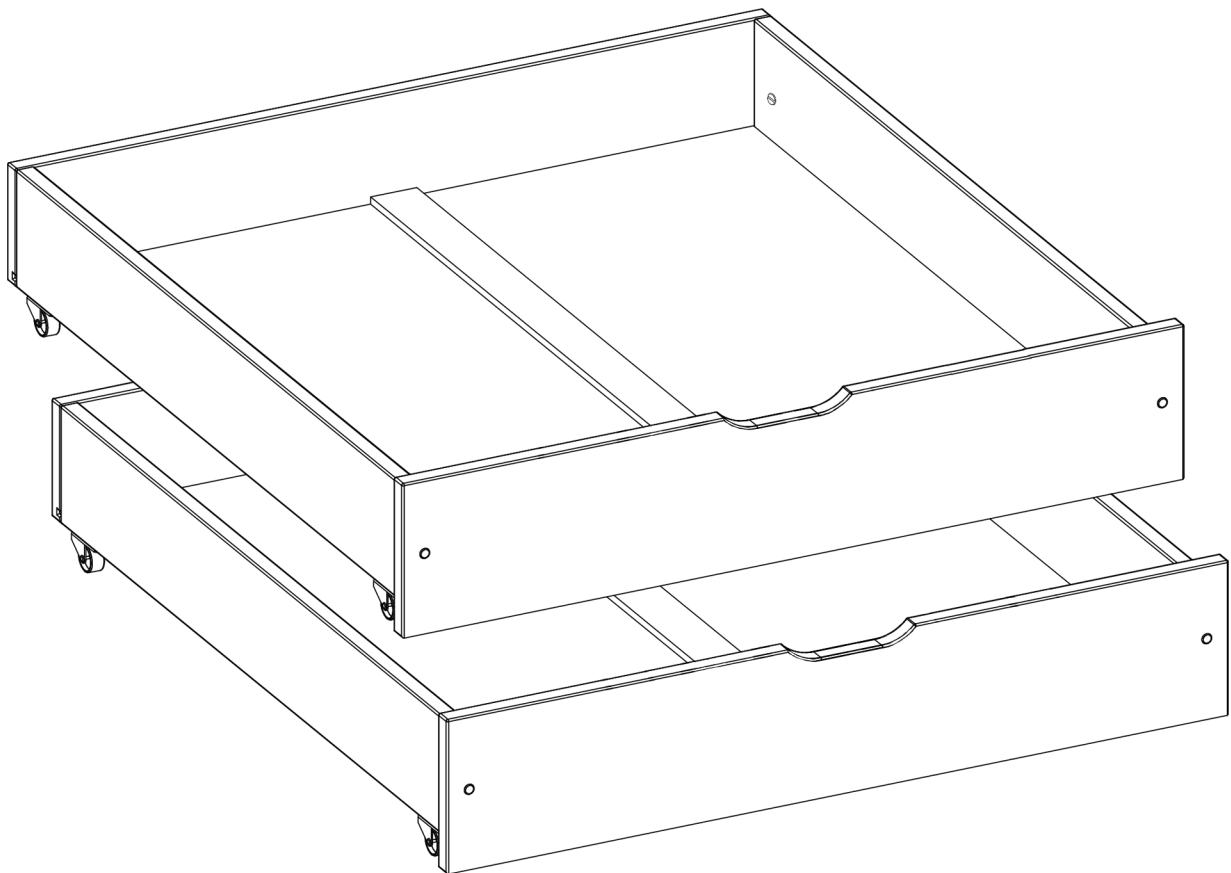
WWW.ERST-HOLZ.DE

Artikel-Nr.: 90.10-BS37

Datum: 05.07.2024

Seite 01 von 03

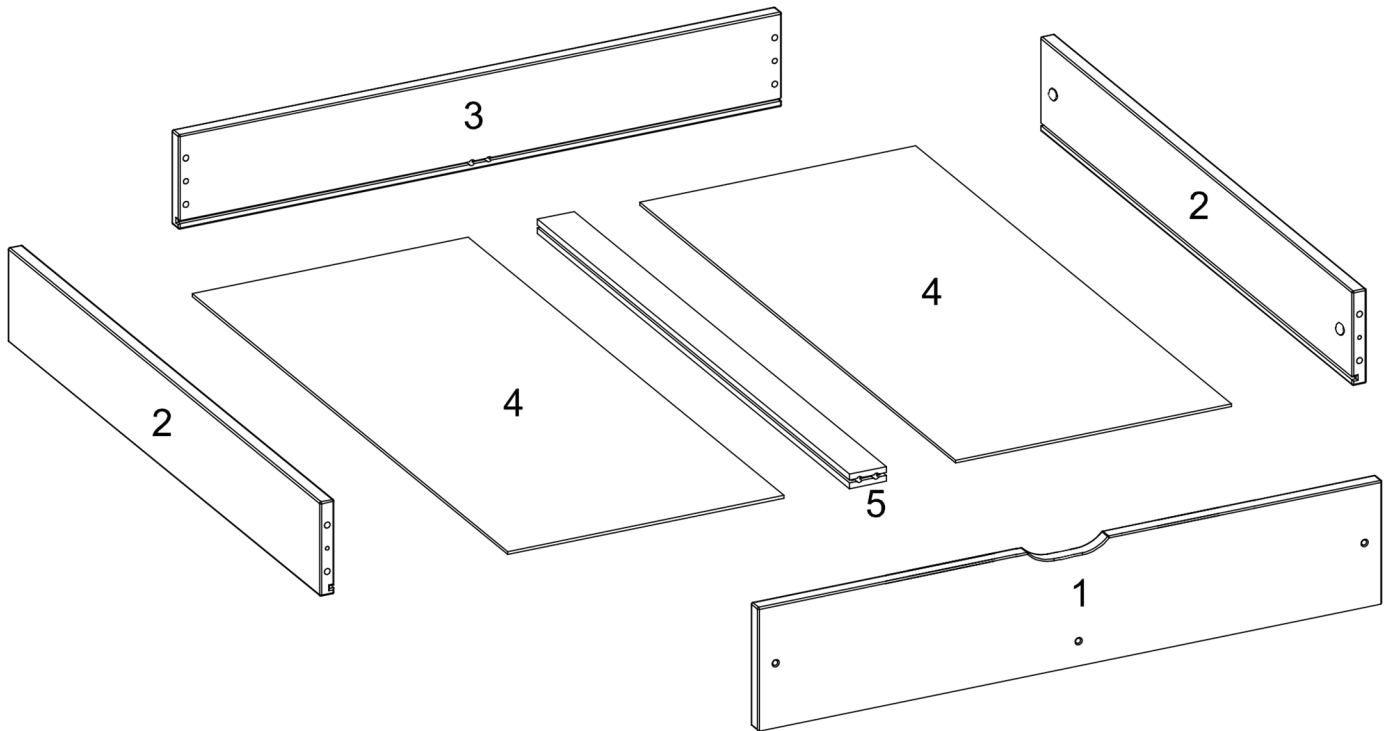
Montageanleitung



ERST-HOLZ[®] - die Marke für gute Holzprodukte

Steinhaus Handelsgesellschaft mbH & Co KG - Schauerödstr. 21 - 94152 Neuhaus - Tel.: 0 8503 924540

E-Mail: auftrag@erst-holz.de

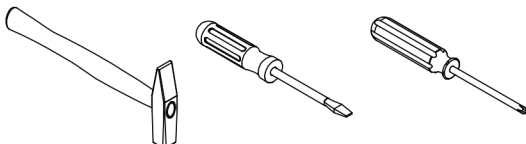


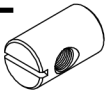

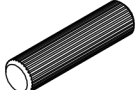



Achtung!
 Bevor Sie die Schrauben, Dübel, Muttern in die dafür vorgesehenen Löcher stecken, prüfen Sie, ob sich gegebenenfalls noch Holzspäne in den Löchern befinden.

Teile-Nr.	Bezeichnung	Anzahl
1	Schubladenfront	2
2	Linke/rechte Schubladenseite	4
3	Rückseite	2
4	Bodenplatte	4
5	Stützleiste	2

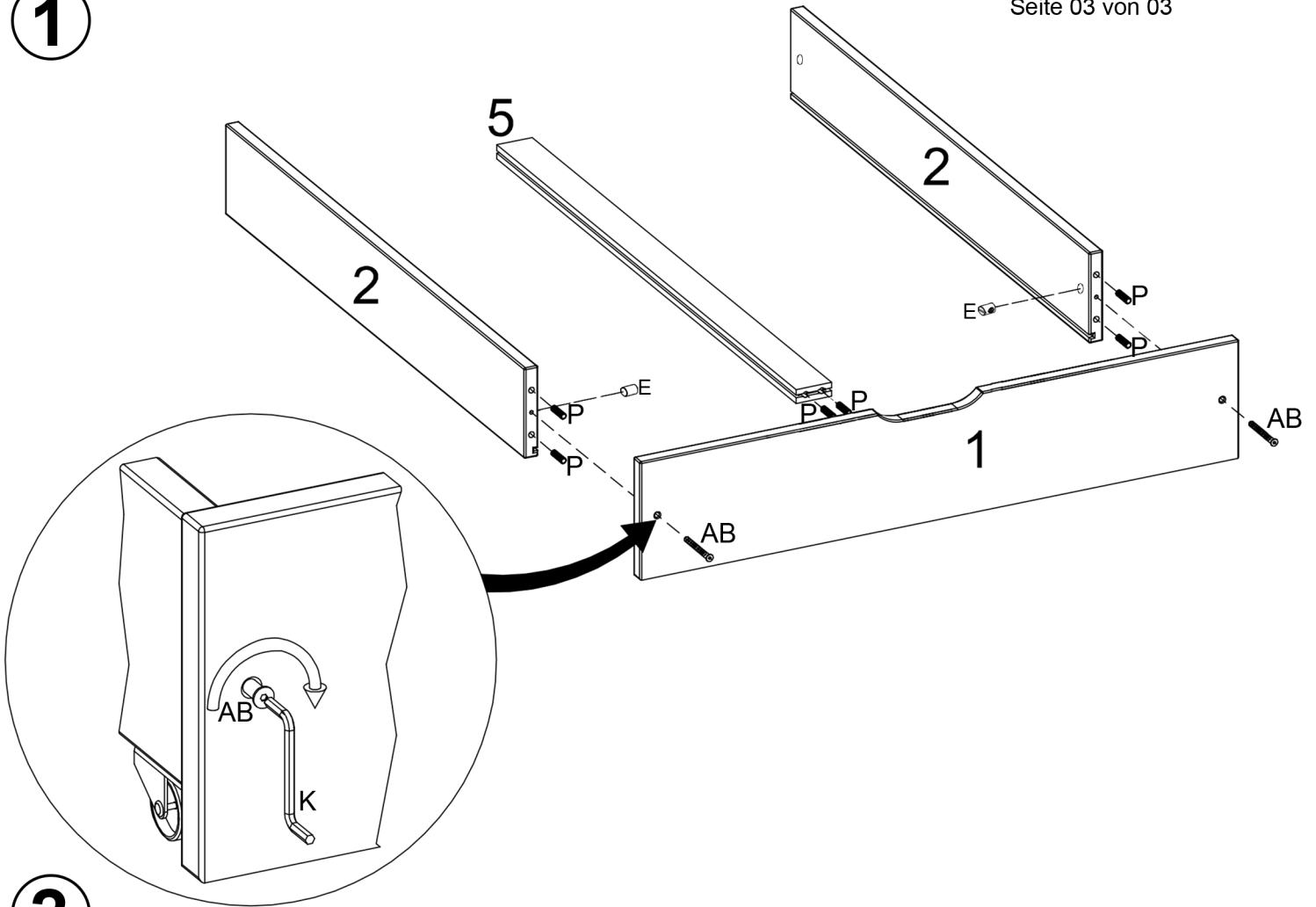


Sie benötigen zum Aufbau:



E  8 Stück	K  1 Stück	P Ø8x40mm  24 Stück	AB M6x60mm  8 Stück	BF Ø4x16mm  16 Stück	EK  8 Stück
---	--	---	---	--	---

1



2

