
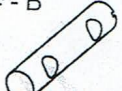







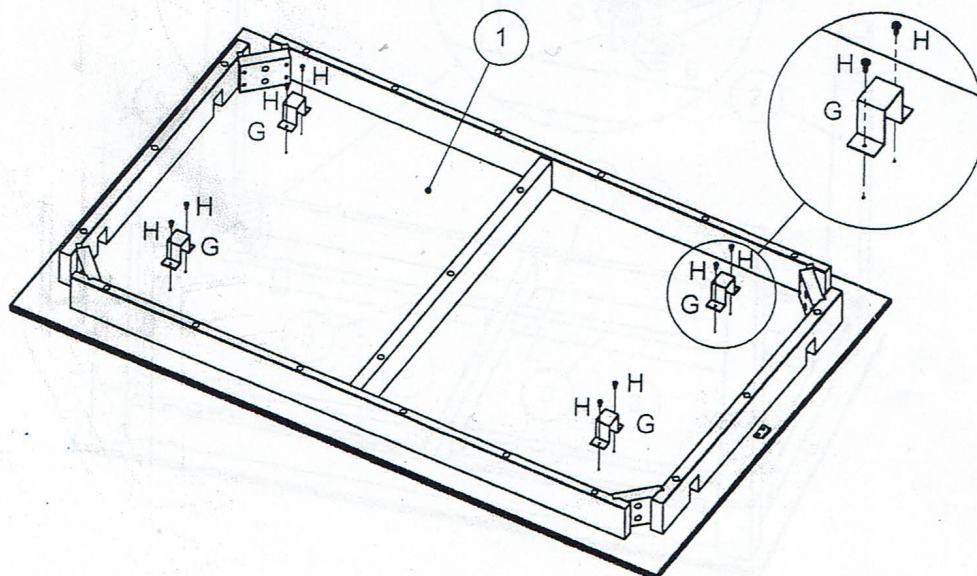
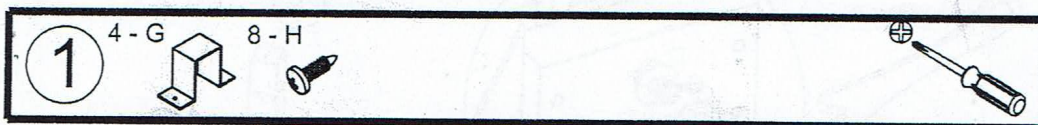
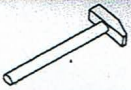
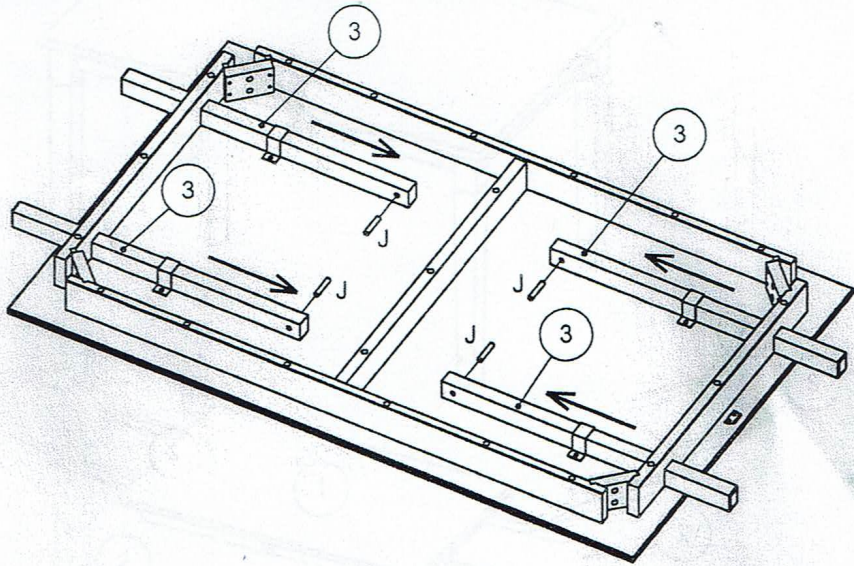


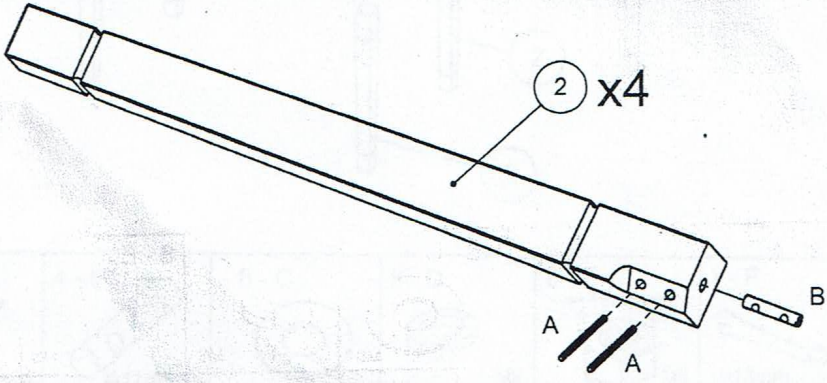
<p>8 - A</p>  <p>M8x90mm</p>	<p>4 - B</p>  <p>Ø12x60mm</p>	<p>8 - C</p>  <p>M8</p>	<p>8 - D</p>  <p>M8</p>	<p>8 - E</p>  <p>M8</p> <p>13mm</p>	<p>1 - F</p>  <p>13mm</p>
<p>4 - G</p> 	<p>8 - H</p>  <p>Ø4x16mm</p>	<p>4 - J</p>  <p>Ø10x50mm</p>			



2 4-J 



3 8-A 4-B 



4 8-C 8-D 8-E 1-F 

