



**ERST-HOLZ**<sup>®</sup>

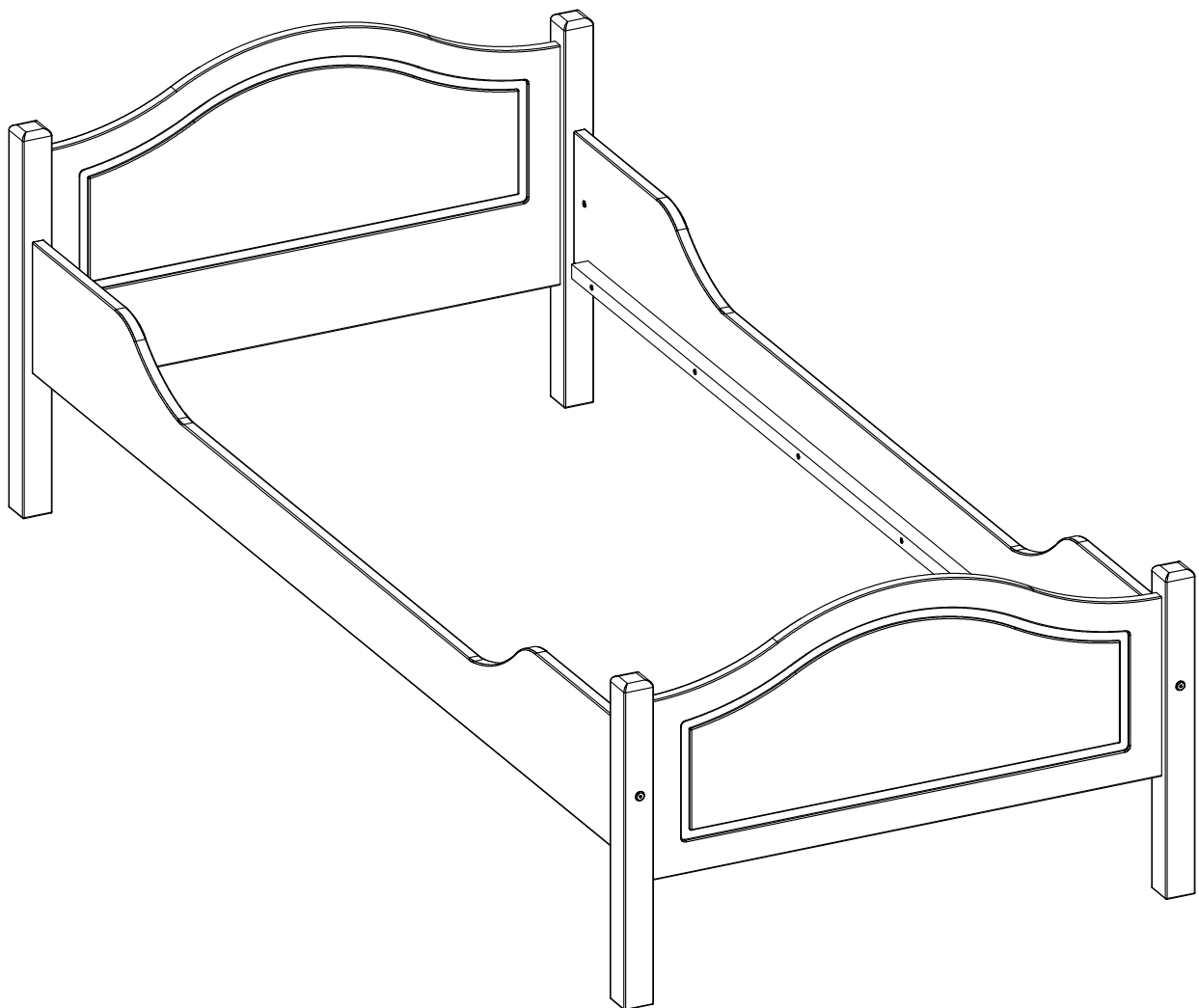
WWW.ERST-HOLZ.DE

Artikel-Nr.: 60.30-09/10

Datum: 07.08.2018

Seite 01 von 04

# Montageanleitung

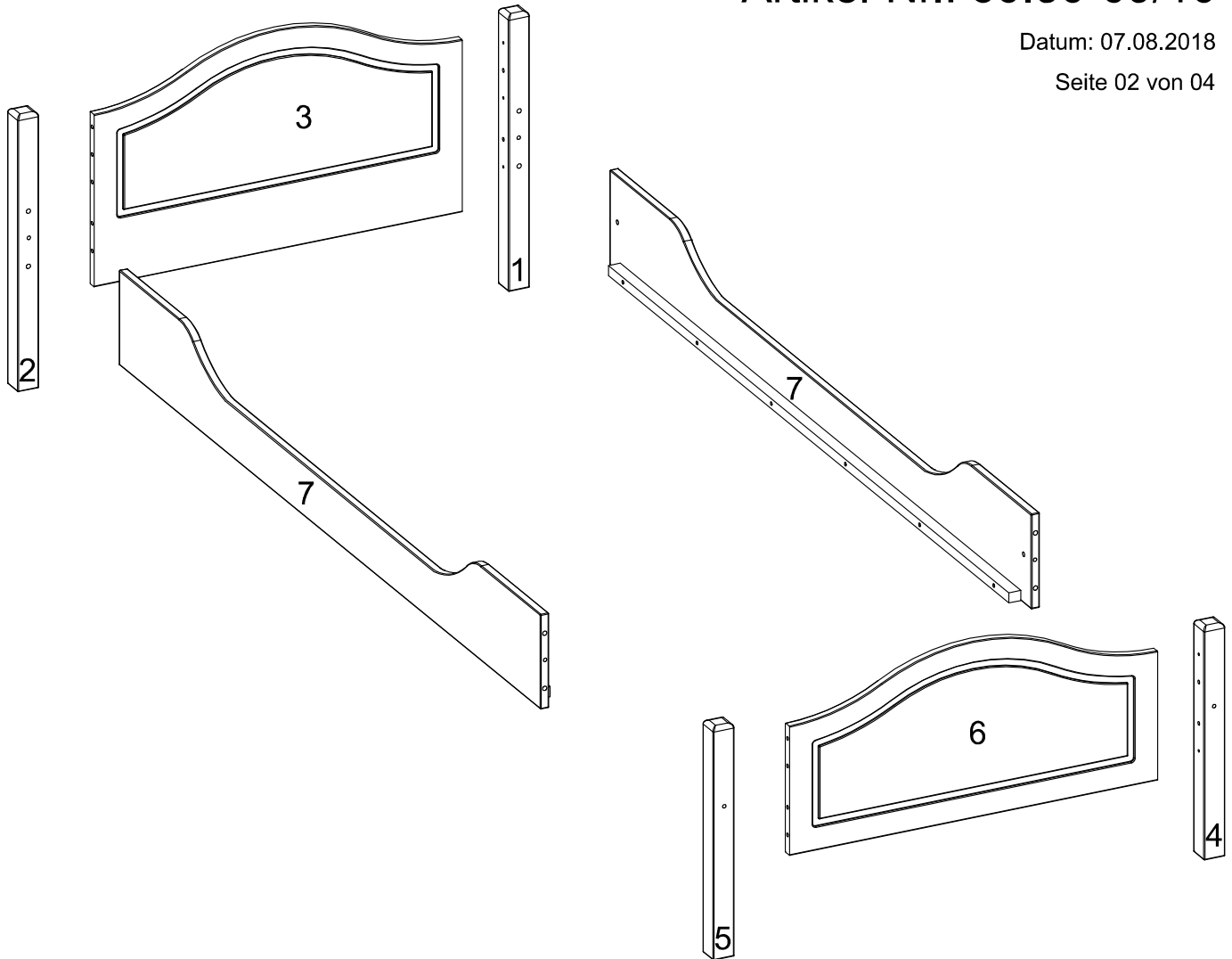


---

**ERST-HOLZ**<sup>®</sup> - die Marke für gute Holzprodukte

Steinhaus Handelsgesellschaft mbH & Co KG - Schauerödstr. 21 - 94152 Neuhaus - Tel.: 0 8503 924540

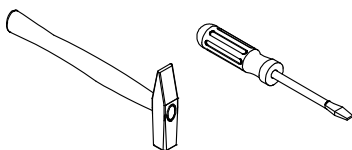
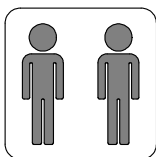
E-Mail: [auftrag@erst-holz.de](mailto:auftrag@erst-holz.de)



**Achtung!**  
 Bevor Sie die Schrauben, Dübel, Muttern in die dafür vorgesehenen Löcher stecken, prüfen Sie, ob sich gegebenenfalls noch Holzspäne in den Löchern befinden.

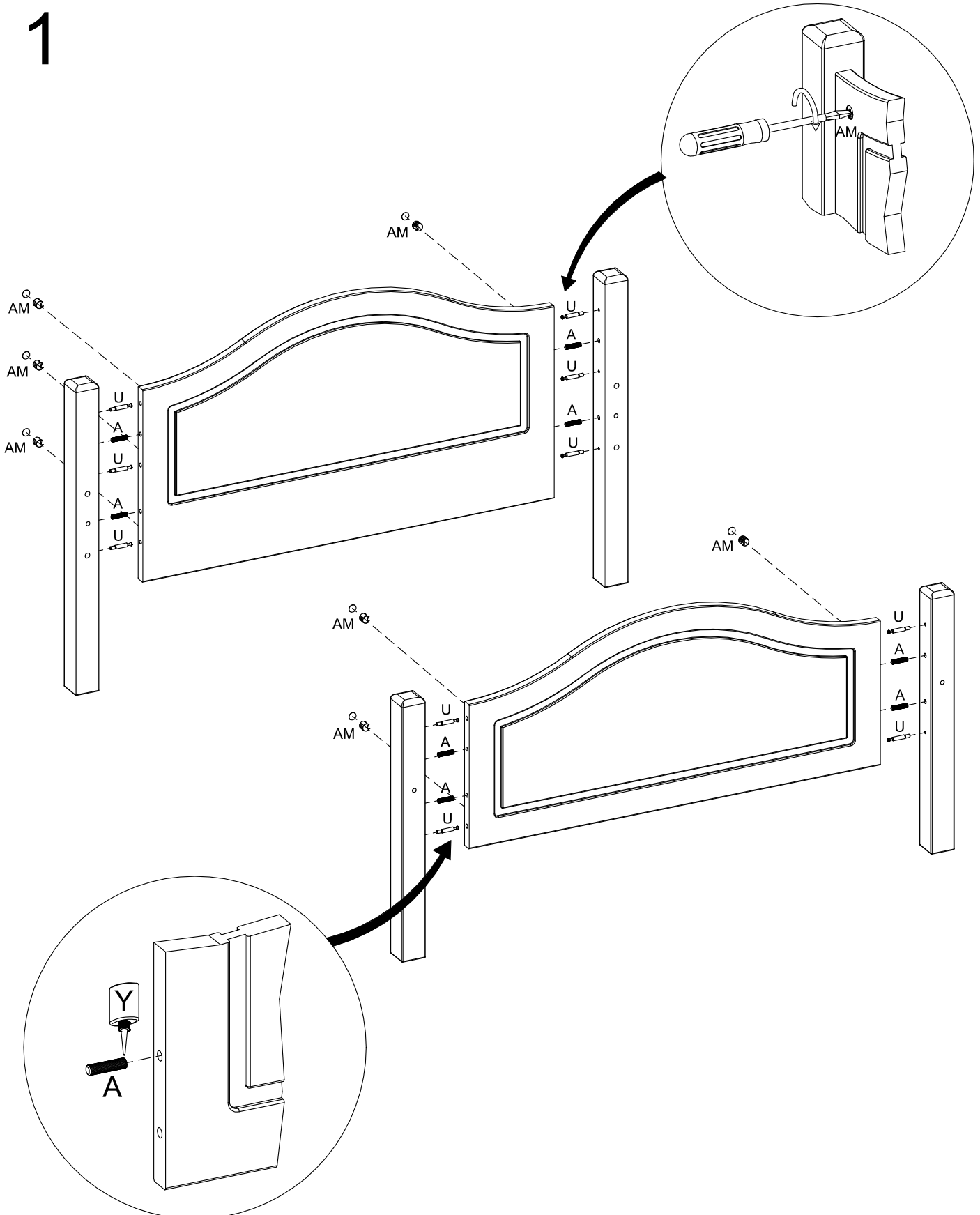
Teile-Nr.	Bezeichnung	Anzahl
1	Pfosten Kopfteil rechts	1
2	Pfosten Kopfteil links	1
3	Füllung Kopfteil	1
4	Pfosten Fußteil rechts	1
5	Pfosten Fußteil links	1
6	Füllung Fußteil	1
7	Seitenteil	2

Sie benötigen zum Aufbau:



<b>A</b> Ø10x40mm 16 Stück	<b>E</b> 4 Stück	<b>K</b> 1 Stück	<b>U</b> 10 Stück	<b>Y</b> Leim 1 Stück	<b>AM</b> Ø12x25mm 10 Stück	<b>AW</b> M6x100mm 4 Stück
-------------------------------	---------------------	---------------------	----------------------	--------------------------	--------------------------------	-------------------------------

1



2

