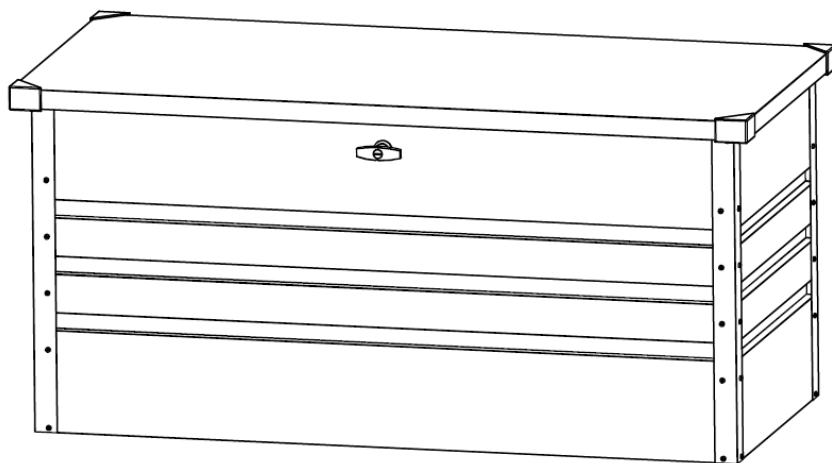


Montage- und Bedienungsanleitung

Metallaufbewahrungsbox MEGABOX

**WICHTIG: FÜR SPÄTERE BEZUGNAHME AUFBEWAHREN.
SORGFÄLTIG LESEN!**



Inhalt

Symbolerklärung	3
WARNUNG	3
INFO.....	3
Sicherheitshinweise	4
Lieferumfang.....	5
Gesamtübersicht	7
Montage	8
Gewährleistung	15

Symbolerklärung



WARNUNG

Das Warn-Symbol weist Sie auf Gefahren hin, bei denen Unfälle oder Beschädigungen auftreten können. Bevor Sie den entsprechenden Montageschritt ausführen, lesen Sie den entsprechenden Hinweis neben dem Symbol.



INFO

Das Info-Symbol gibt Ihnen wichtige Hinweise und weist Sie auf Probleme während des Montagevorganges hin. Beachten Sie diese, bevor der entsprechende Montageschritt durchgeführt wird, um Probleme zu verstehen und vermeiden zu können.

Allgemeines

Die Montageanleitung gehört zu der Metallaufbewahrungsbox MEGABOX: Sie enthält wichtige Informationen zur Montage und Verwendung. Lesen Sie die Montageanleitung, insbesondere die Sicherheitshinweise, sorgfältig vor der Inbetriebnahme der Metallaufbewahrungsbox durch und bewahren Sie diese sorgsam auf. Benutzen Sie den Artikel nur wie in dieser Anleitung beschrieben, damit es nicht versehentlich zu Verletzungen oder Schäden kommt. Sollten Sie die Metallbox an Dritte weitergeben, ist diese Montageanleitung mit zu überreichen.

Bestimmungsgemäßer Gebrauch

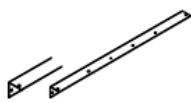
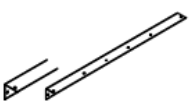


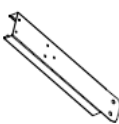


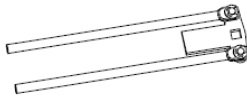

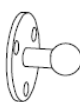
Der Artikel ist ausschließlich für den privaten Gebrauch bestimmt und nicht für den gewerblichen Einsatz geeignet. Verwenden Sie die Megabox nur wie in dieser Montageanleitung beschrieben. Jede andere Verwendung gilt als nicht bestimmungsgemäß und kann zu Sachschäden oder Personenschäden führen. Der Hersteller übernimmt keine Haftung für Schäden, die durch nicht bestimmungsgemäßen oder falschen Gebrauch entstanden sind.


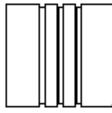
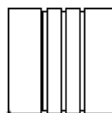
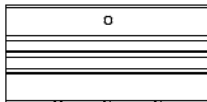

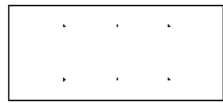


Sicherheitshinweise

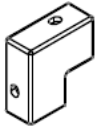
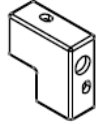
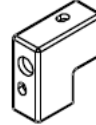




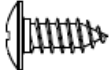
- Bitte kontrollieren Sie, ob das komplette Montagezubehör mitgeliefert wurde und ob alle Teile nutzbar sind.
- Vorsicht beim Öffnen der Verpackung! Wenn Sie die Verpackung unvorsichtig mit einem scharfen Gegenstand öffnen, kann das Produkt schnell beschädigt werden.
- Bauen Sie das Produkt mit mindestens 2 Personen auf.
- Halten Sie alle mitgelieferten Kleinteile oder Verpackungsmaterialien während der Montage von kleinen Kindern fern.
- Stellen Sie sicher, dass das Produkt sturmsicher verankert ist und verriegeln Sie den Deckel sicher. Nicht bei Wind montieren!
- Die Schrauben und Muttern erst nach der Montage richtig festziehen.
- Bitte verwenden Sie eine geeignete Unterlage, um Kratzer und Dellen zu vermeiden.
- Bitte achten Sie darauf, dass Sie das Produkt ordnungsgemäß nach Montageanleitung aufbauen. Bei einer falschen Montage kann diese bei Belastung zusammenbrechen und führt so zu Verletzungen.
- Das Produkt kann bei einer zu starken oder einseitigen Belastung umkippen. Daher sorgen Sie bitte für eine gleichmäßige Belastung. (50kg)
- Die Bauteile könnten scharfe Kanten haben, auf die Sie bei Gebrauch immer achten sollten.
- Achten Sie auf einen vorsichtigen Umgang mit dem Deckel. Beim Herunterklappen des Deckels können Sie sich Ihre Hände quetschen und verletzen.
- Lassen Sie Ihre Kinder nicht auf dem Produkt klettern oder spielen.
- Halten Sie das Produkt von einem offenen Feuer fern.
- Achtung, im Sommer können im Innenraum sehr hohe Temperaturen auftreten und zu Verbrennungen führen.
- Verwenden Sie das Produkt nicht mehr, wenn die Bauteile Risse, Sprünge oder sonstige Beschädigungen aufweist. Ersetzen Sie das Beschädigte Bauteil durch ein passendes Originalersatzteil.

Lieferumfang

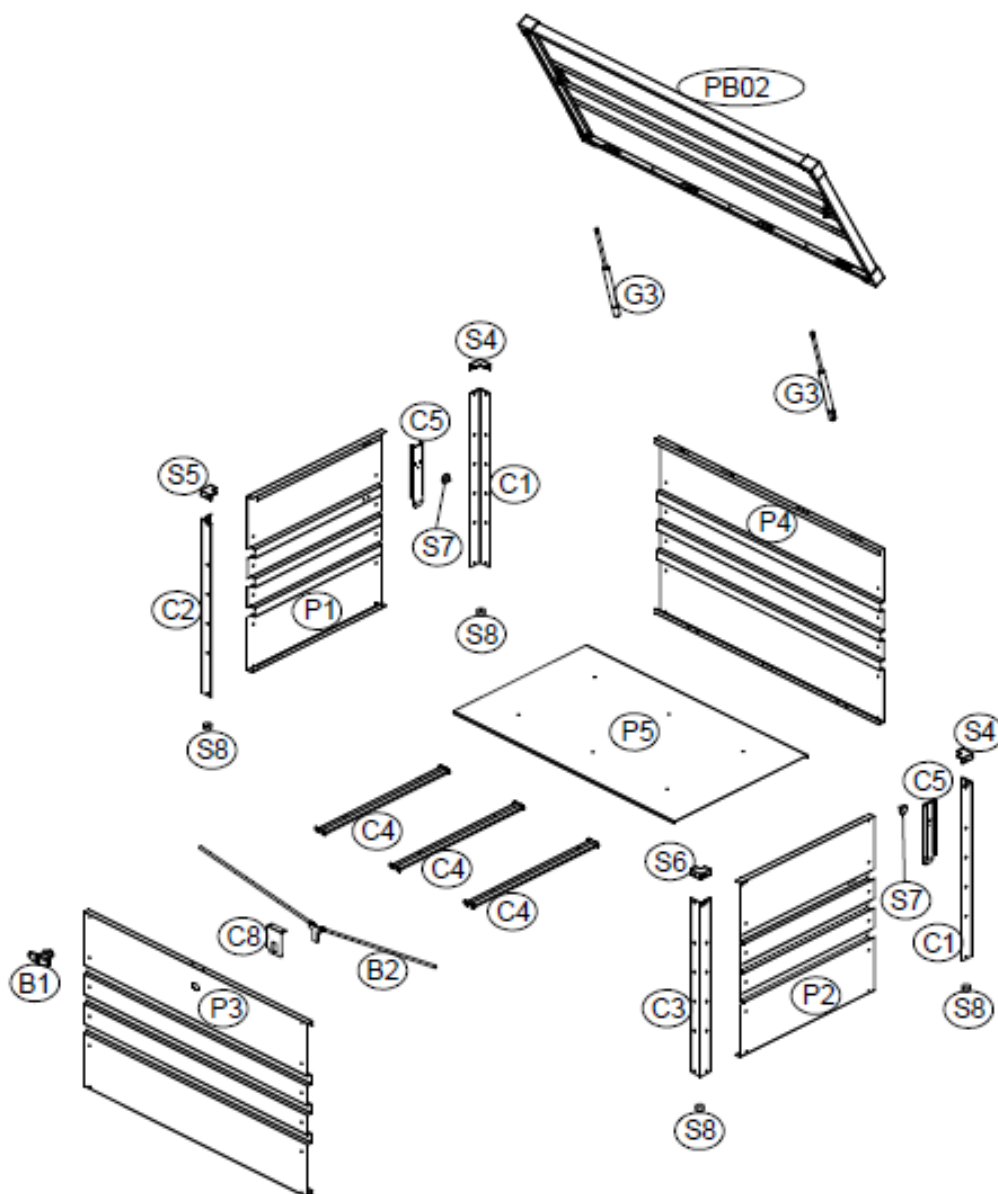
Nr.	Bild	Anzahl
C1		2
C2		1
C3		1
C4		3
C5		2
C8		1
B1		1
B2		1
G3		2
S7		2

Nr.	Bild	Anzahl
PBO2		1
P1		1
P2		1
P3		1
P4		1
P5		1

Lieferumfang

Nr.	Bild	Anzahl
S4		2
S5		1
S6		1
S8		4
F2		55
S3		1
F8		4
F1		50

Gesamtübersicht

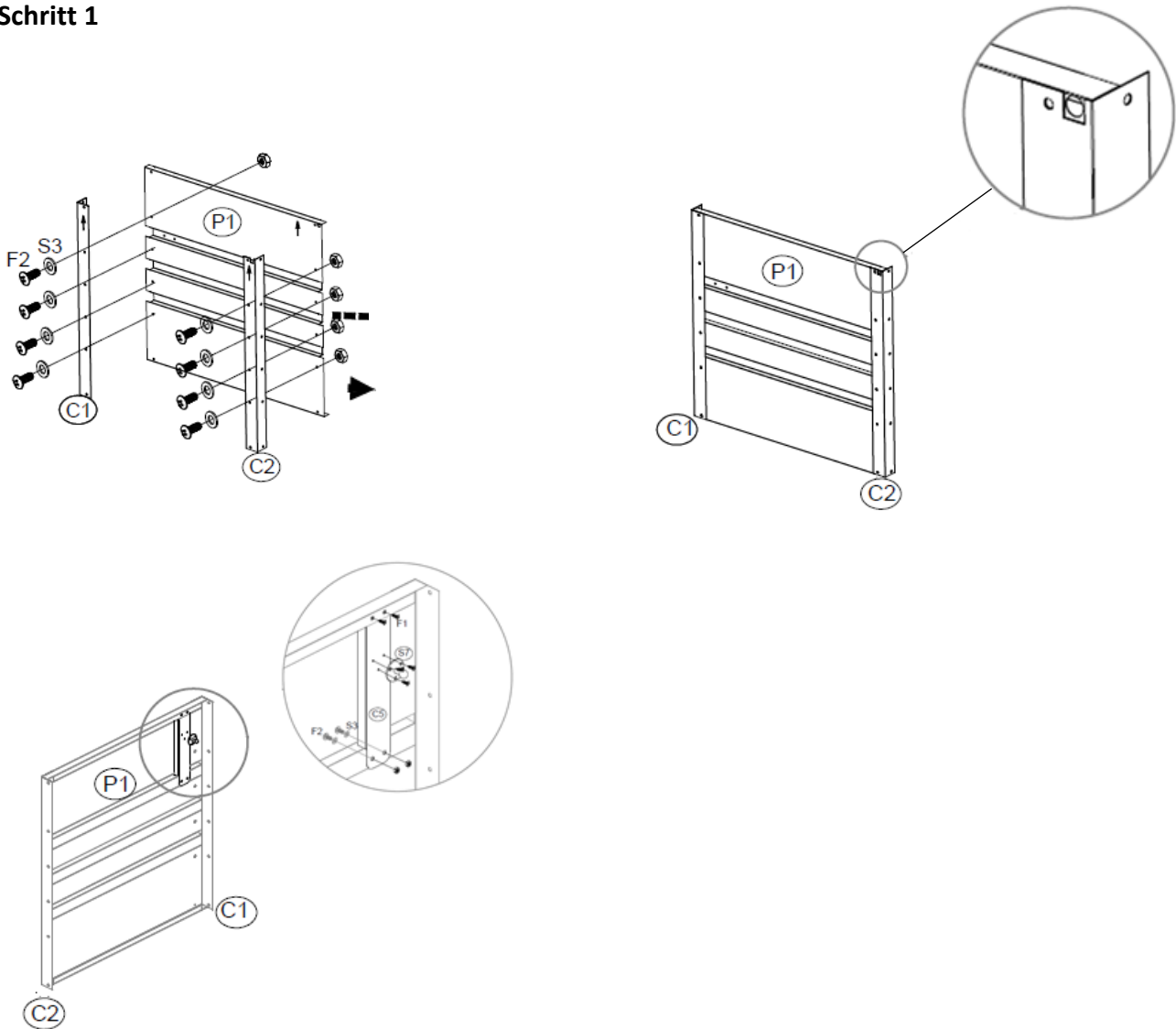


Montage

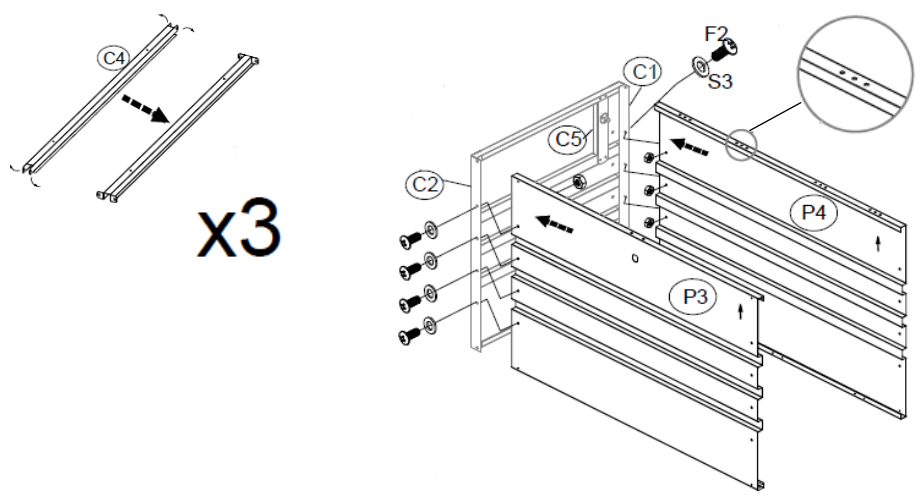
Für die Montage sind keine weiteren Werkzeuge notwendig. Alles was Sie benötigen ist oben im Lieferumfang auf Seite 5 aufgelistet.

Bevor Sie mit der Montage anfangen, denken Sie bitte daran von jedem Teil die Schutzfolie abzuziehen.

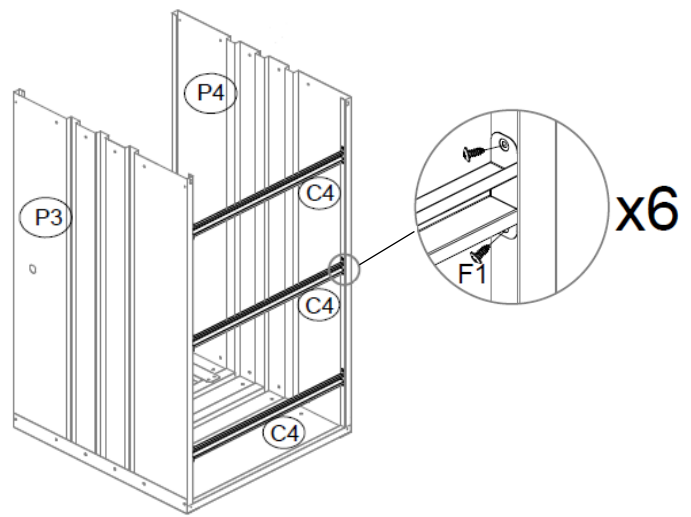
Schritt 1



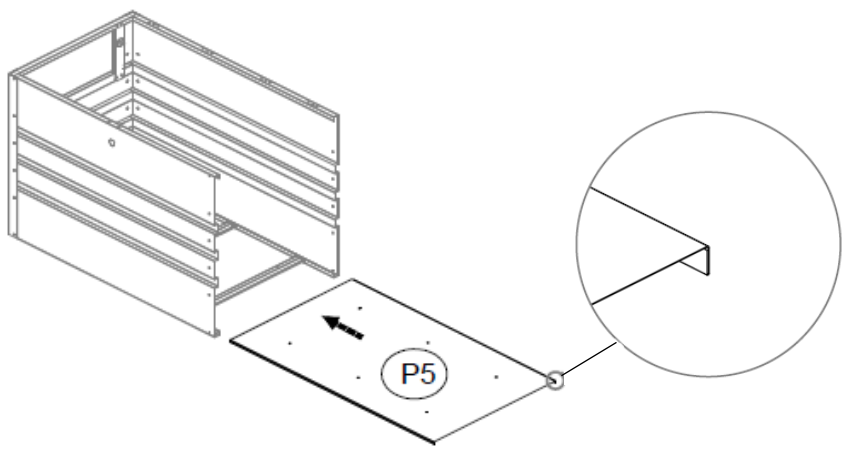
Schritt 2



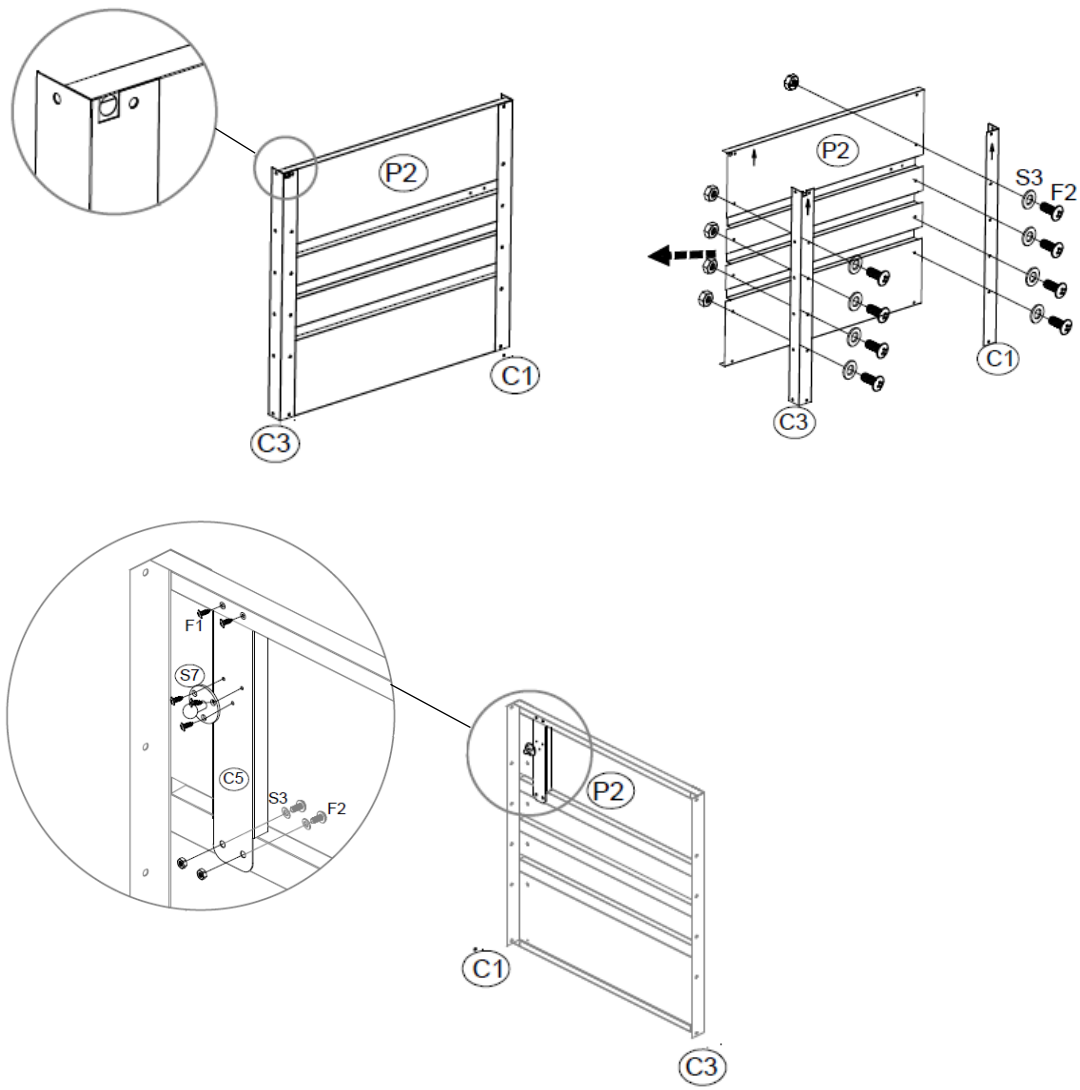
Schritt 3



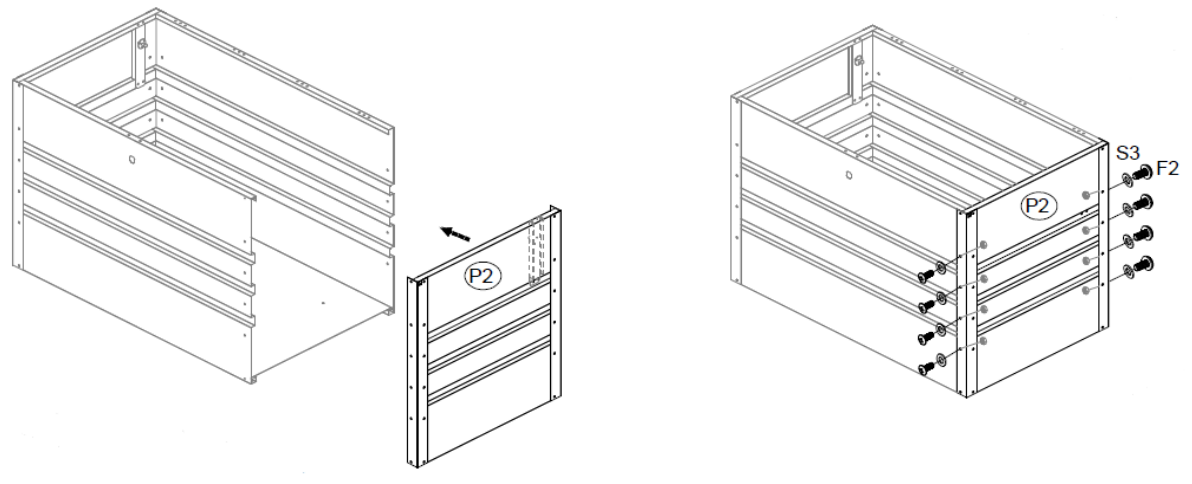
Schritt 4



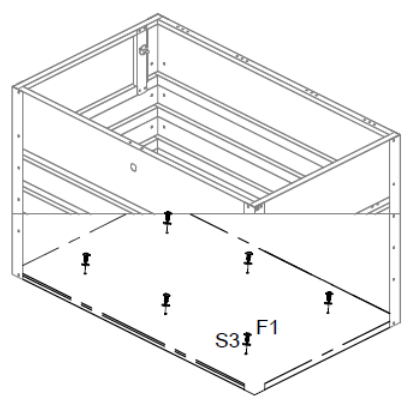
Schritt 5



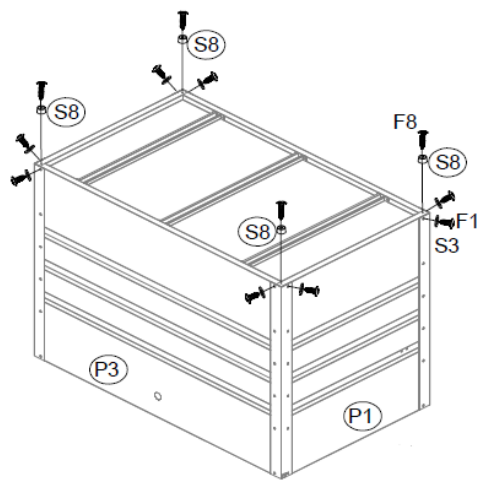
Schritt 6



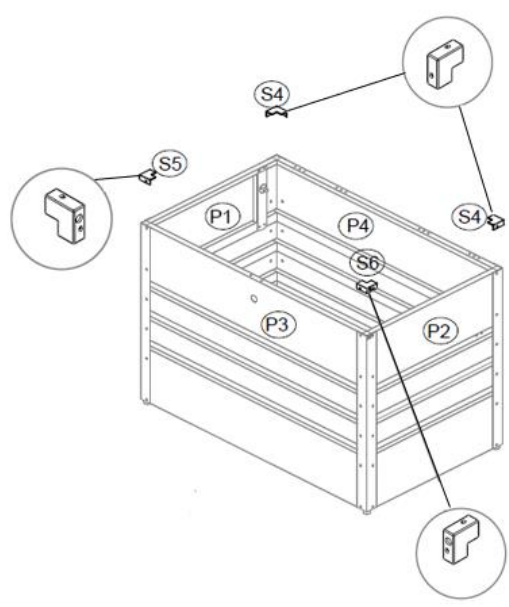
Schritt 7



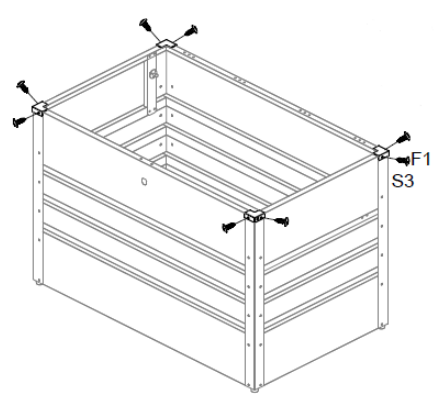
Schritt 8



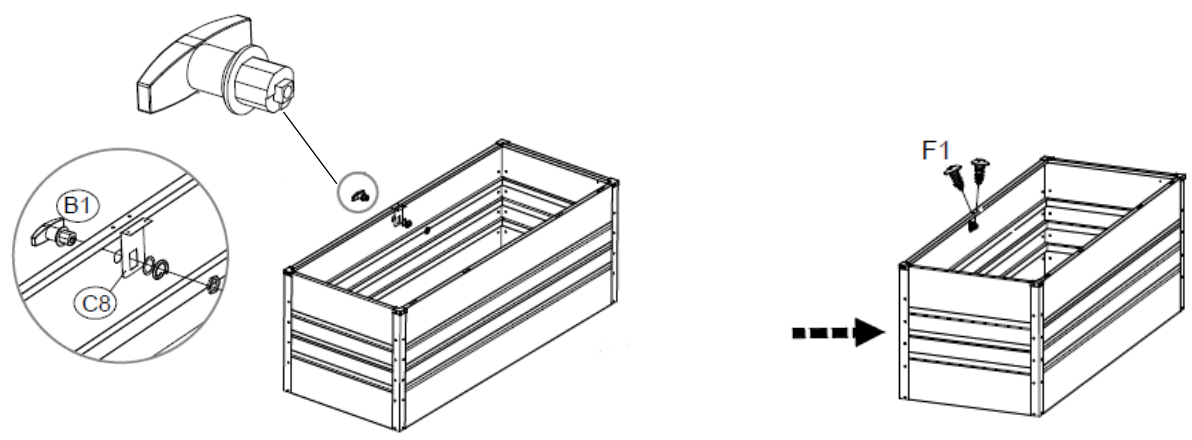
Schritt 9



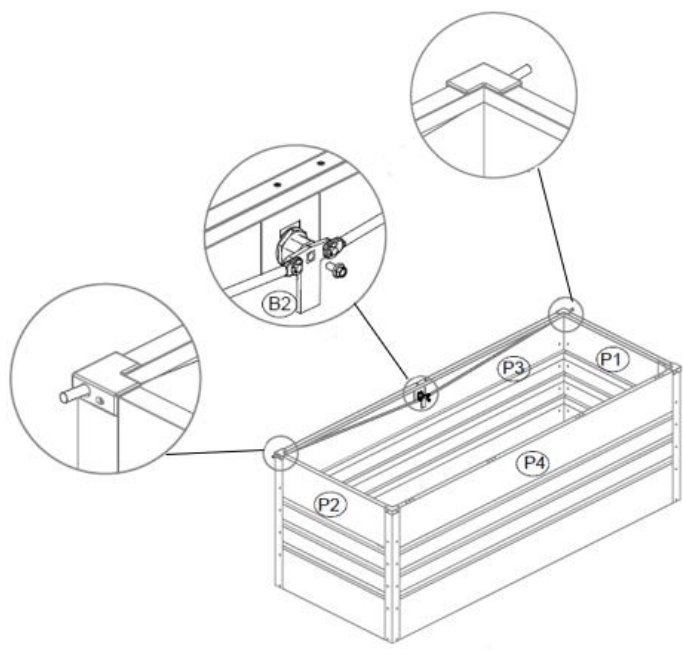
Schritt 10



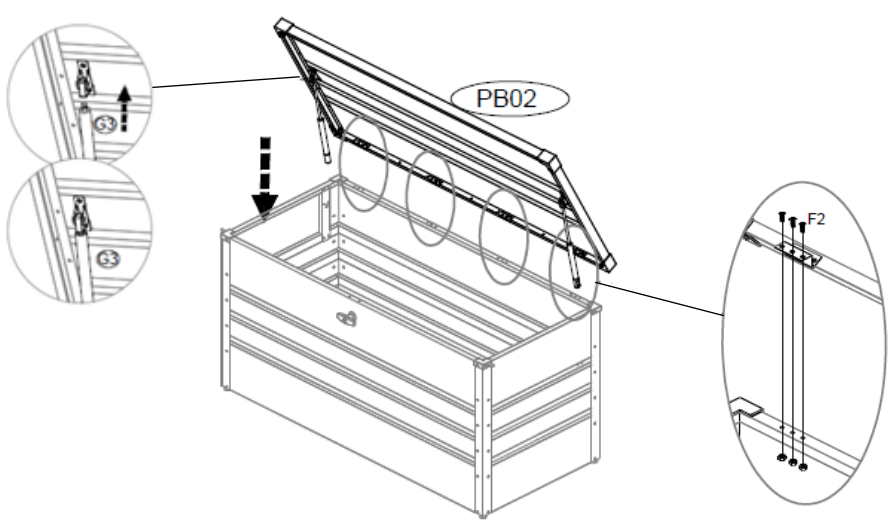
Schritt 11



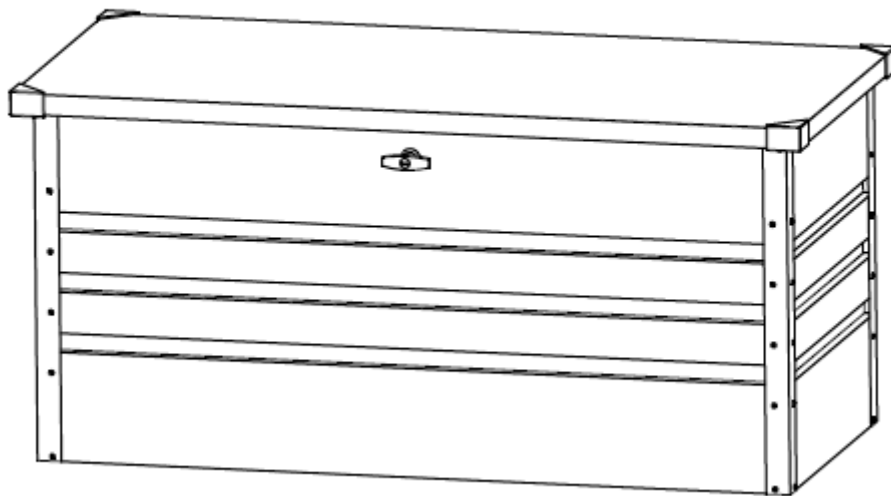
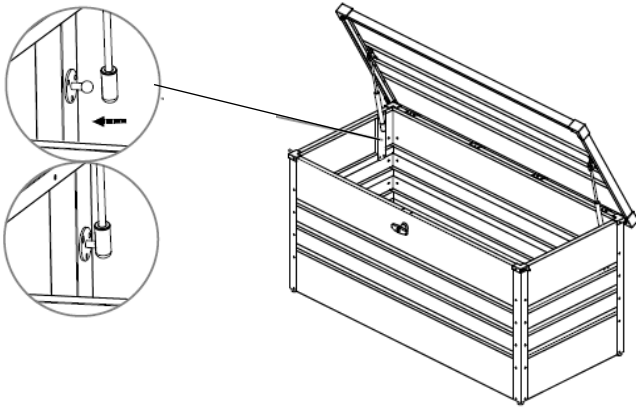
Schritt 12



Schritt 13



Schritt 14





Gewährleistung

Es bestehen die gesetzlichen Mängelhaftungs- und Gewährleistungsrechte ab Kaufdatum. Im Fall von Mängeln an diesem Produkt wenden Sie sich bitte schriftlich an den Verkäufer:

Home Deluxe GmbH
Schanzweg 2
32312 Lübbecke
Deutschland
info@homedeluxe.de

Reklamationen, die aufgrund unsachgemäßer Montage oder Nutzung entstehen, sind von der Gewährleistung ausgeschlossen.

Modell: Metallaufbewahrungsbox MEGABOX – XXL 600 L (Artikel-ID 11233)
Metallaufbewahrungsbox MEGABOX – XL 400 L (Artikel-ID 11232)

Im Zuge von Produktverbesserungen behalten wir uns technische und optische Veränderungen am Artikel vor.