



ERST-HOLZ[®]

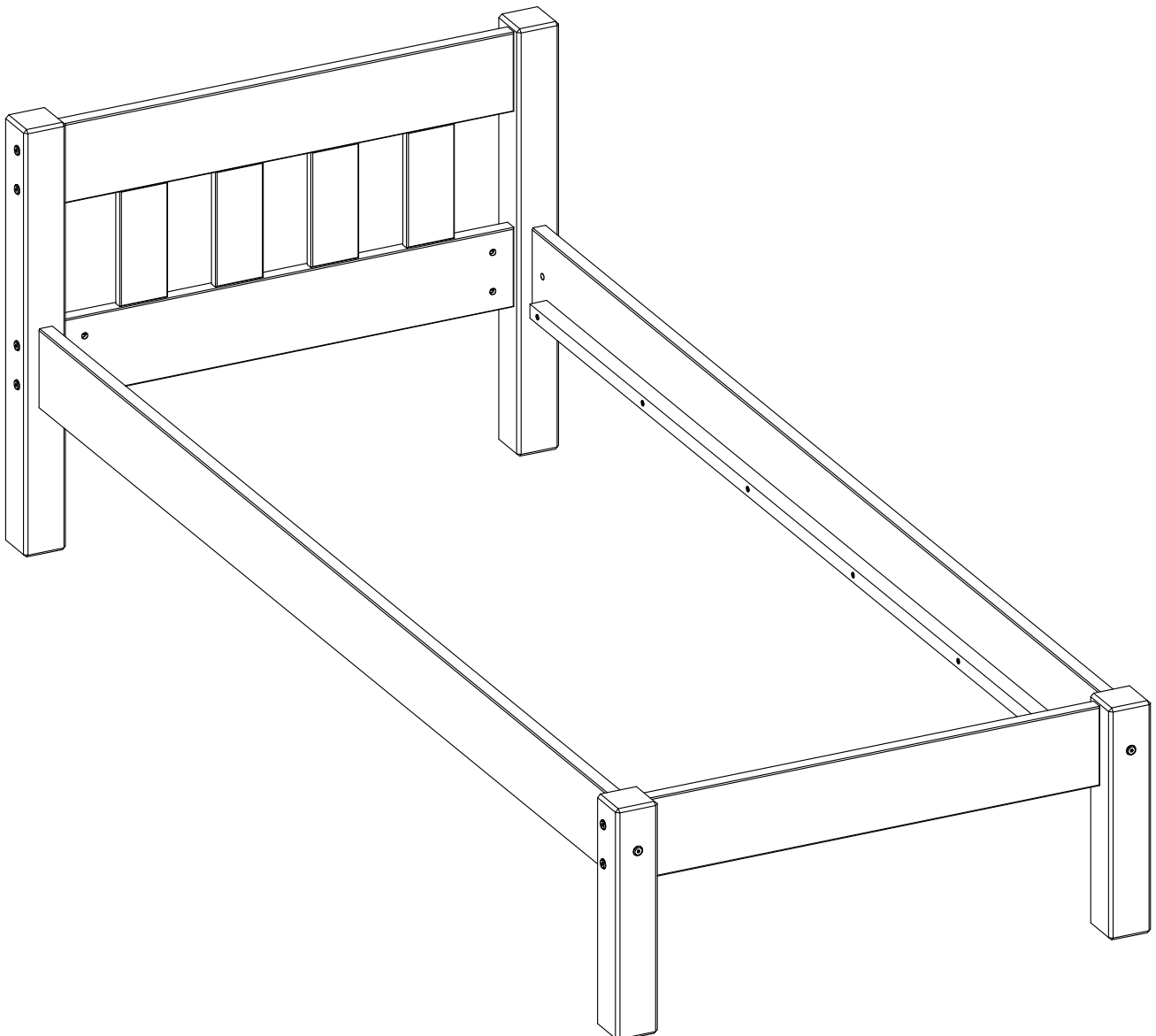
WWW.ERST-HOLZ.DE

Artikel-Nr.: 60.38-08

Datum: 28.02.2020

Seite 01 von 03

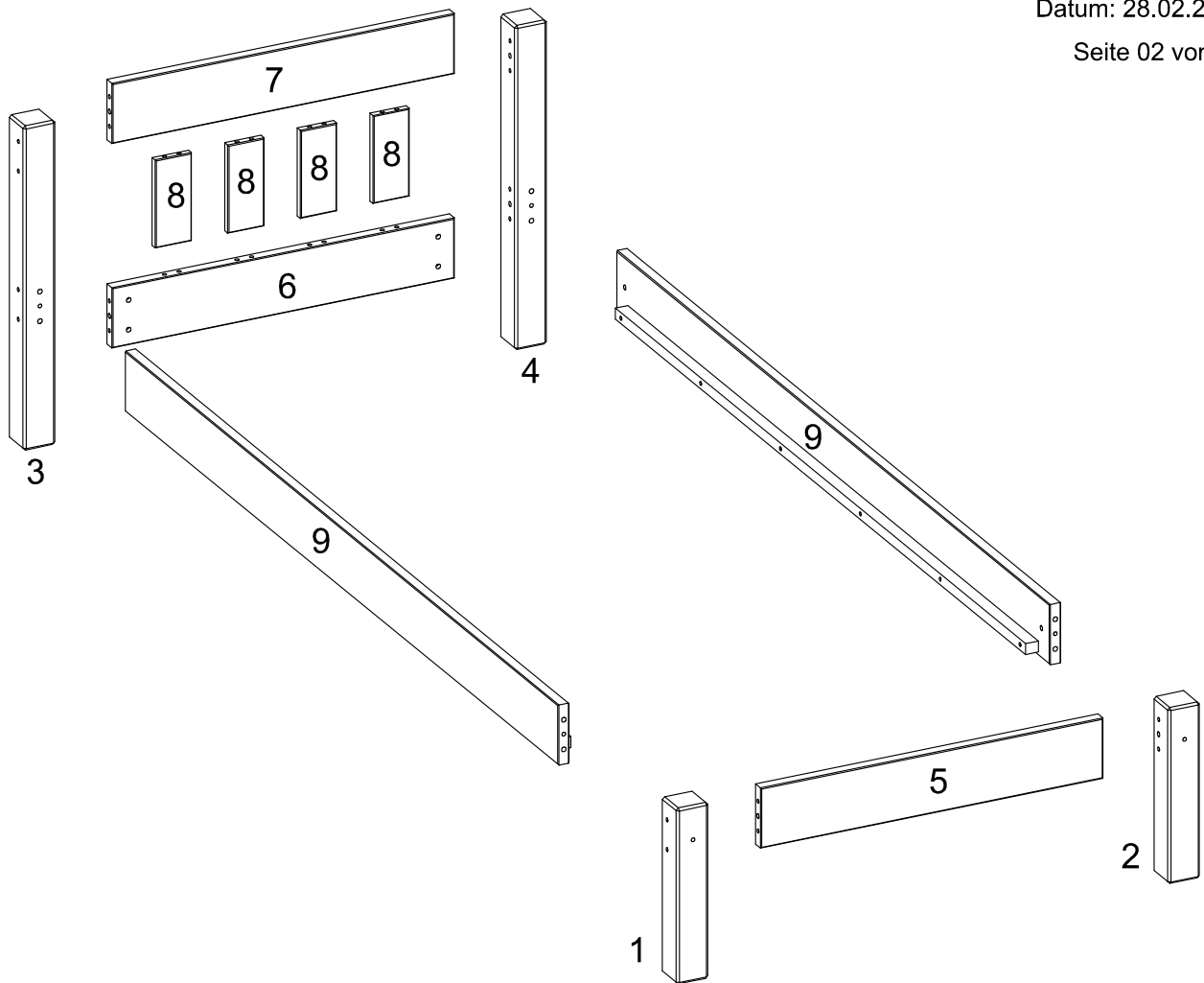
Montageanleitung



ERST-HOLZ[®] - die Marke für gute Holzprodukte

Steinhaus Handelsgesellschaft mbH & Co KG - Schauerödstr. 21 - 94152 Neuhaus - Tel.: 0 8503 924540

E-Mail: auftrag@erst-holz.de

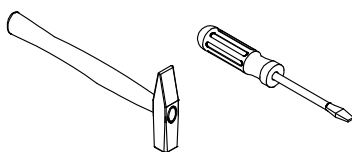


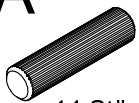
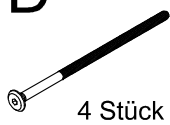
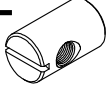

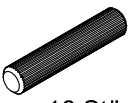


Achtung!

Bevor Sie die Schrauben, Dübel, Muttern in die dafür vorgesehenen Löcher stecken, prüfen Sie, ob sich gegebenenfalls noch Holzspäne in den Löchern befinden.

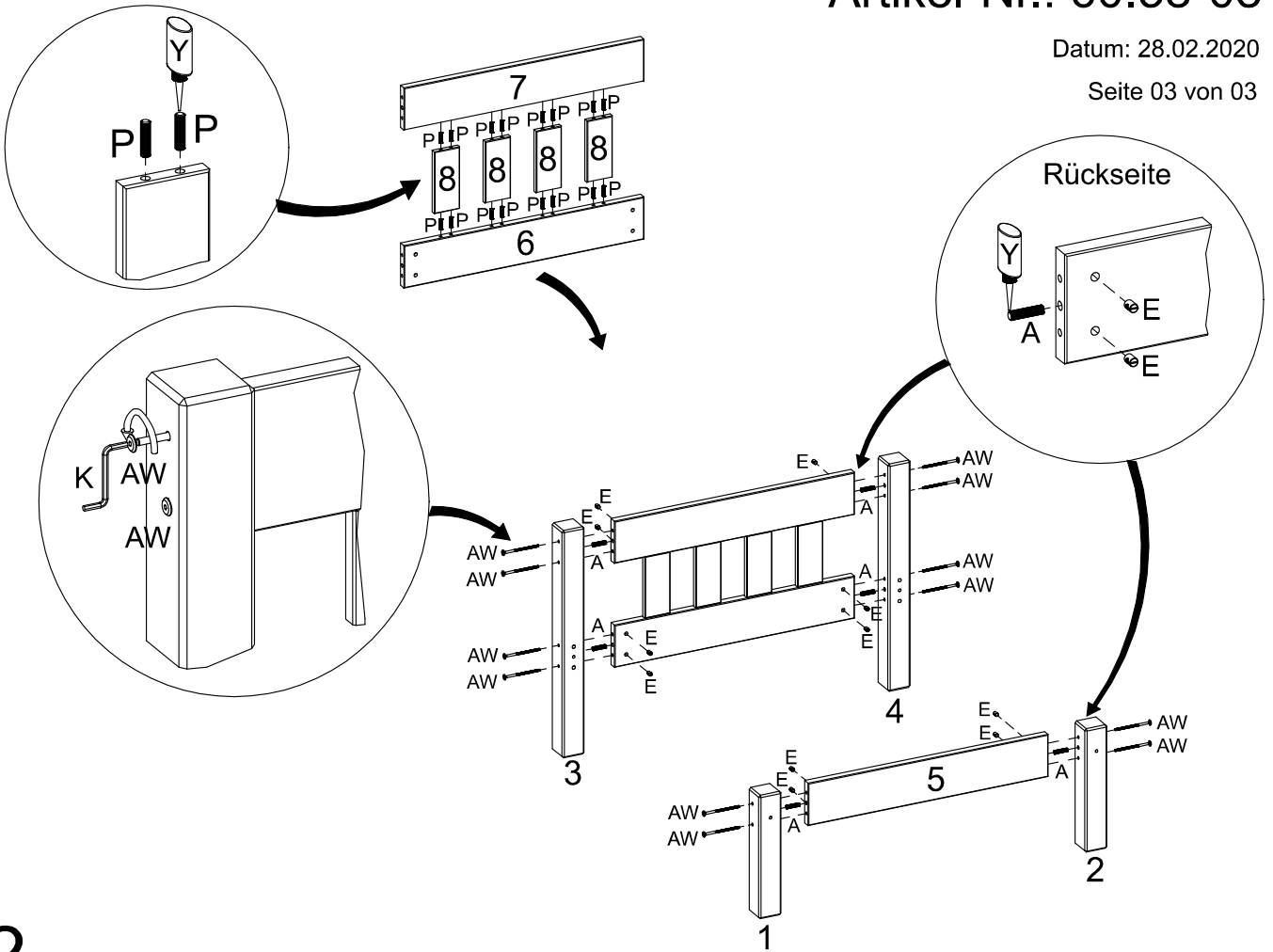
Teile-Nr.	Bezeichnung	Anzahl
1	Pfosten Fußteil links	1
2	Pfosten Fußteil rechts	1
3	Pfosten Kopfteil links	1
4	Pfosten Kopfteil rechts	1
5	Fußteilleiste	1
6	Kopfteilleiste	1
7	Kopfteilleiste	1
8	Sprossen	4
9	Seite rechts/links	2

Sie benötigen zum Aufbau:



A Ø10x40mm  14 Stück	D M6x110  4 Stück	E  16 Stück	K  1 Stück	P Ø8x40mm  16 Stück	Y  1 Stück	AW M6x100mm  12 Stück
---	---	---	--	---	--	---

1



2

