



ERST-HOLZ[®]

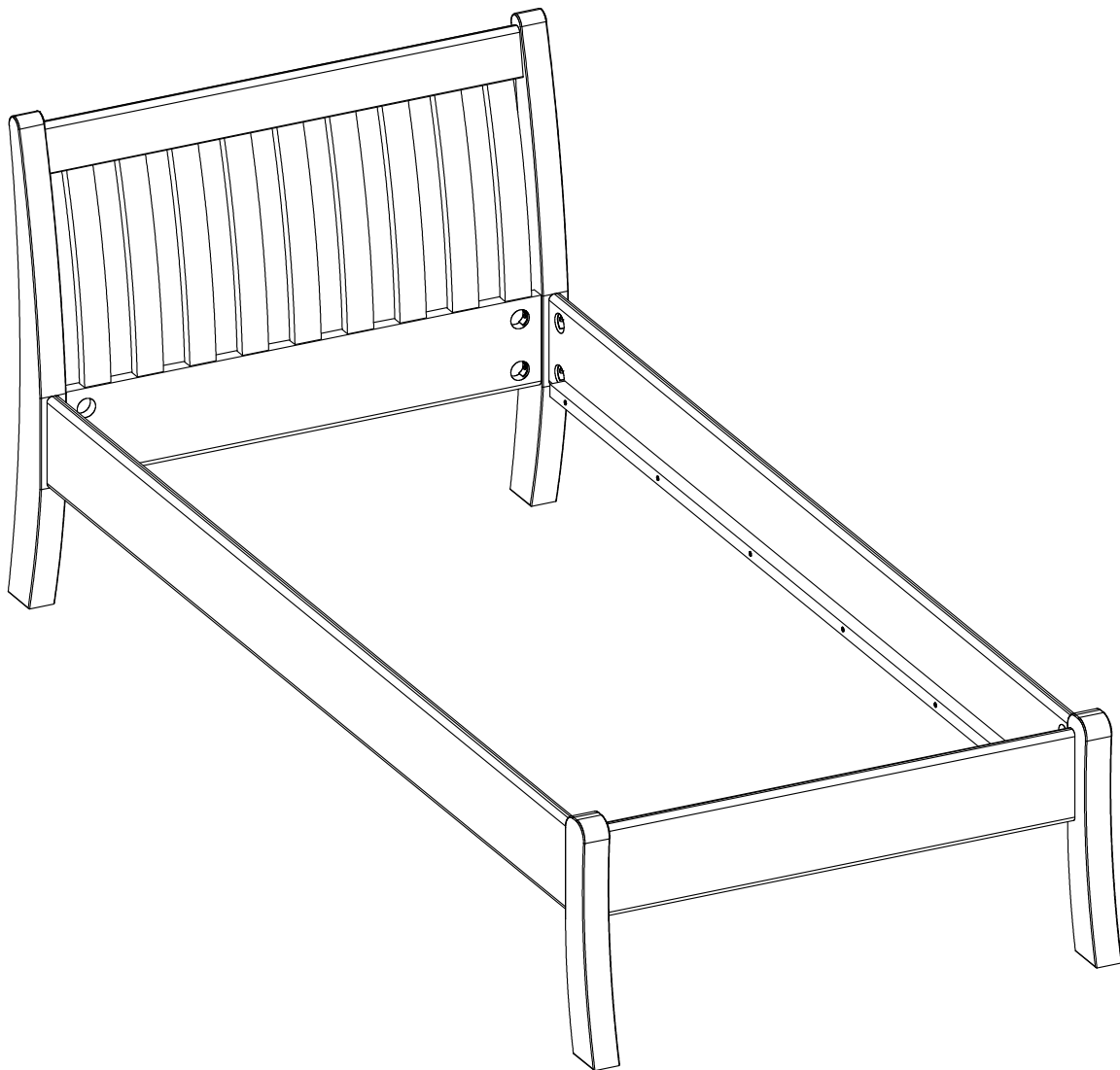
WWW.ERST-HOLZ.DE

Artikel-Nr.: 60.61-09

Datum: 30.11.2022

Seite 01 von 04

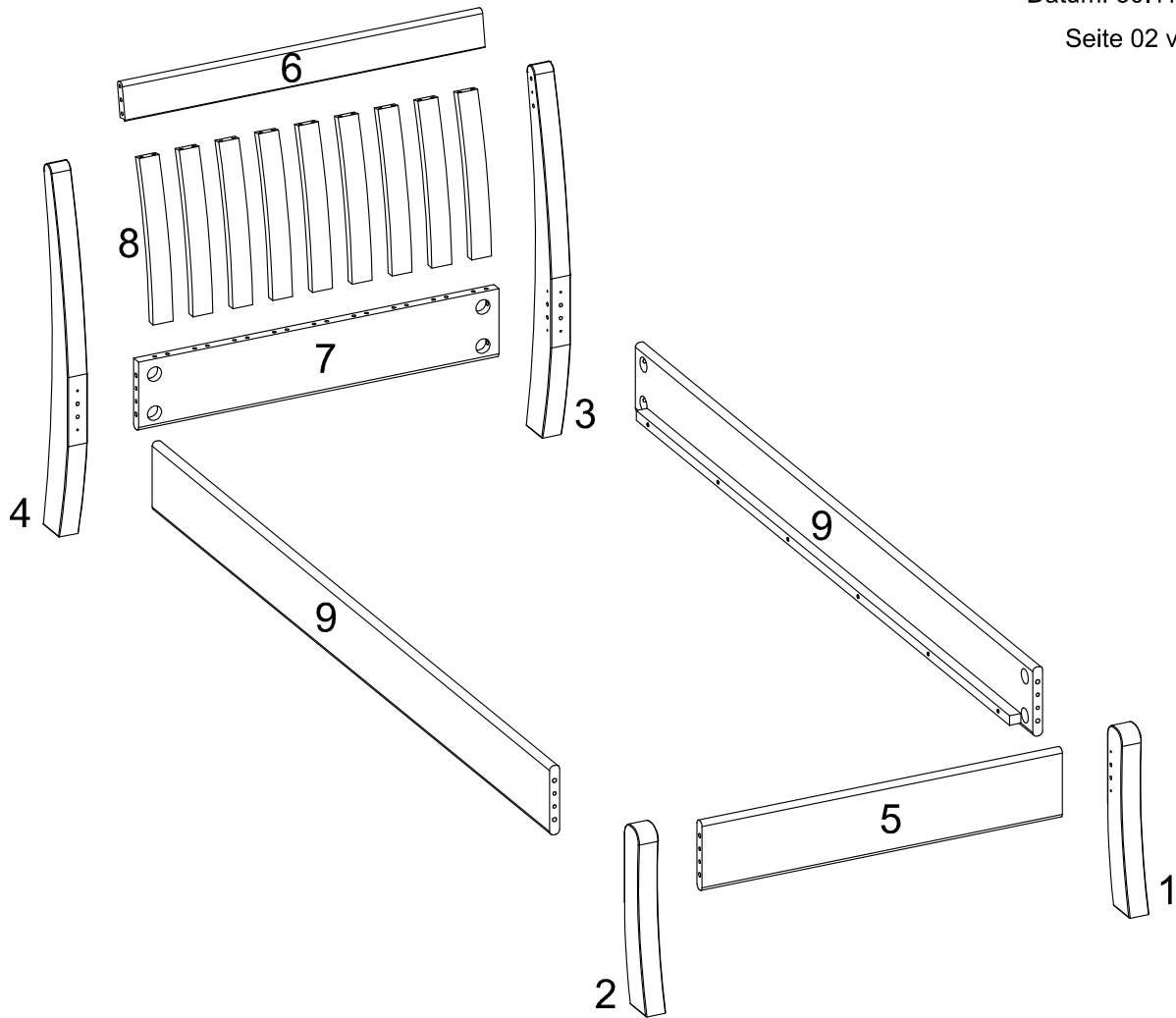
Montageanleitung



ERST-HOLZ[®] - die Marke für gute Holzprodukte

Steinhaus Handelsgesellschaft mbH & Co KG - Schauerödstr. 21 - 94152 Neuhaus - Tel.: 0 8503 924540

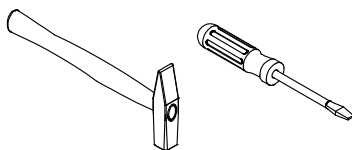
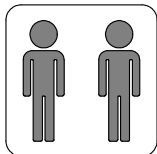
E-Mail: auftrag@erst-holz.de



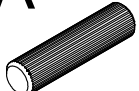
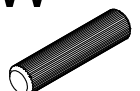
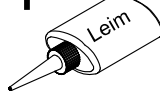


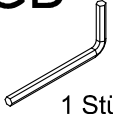
Achtung!
 Bevor Sie die Schrauben, Dübel, Muttern in die dafür vorgesehenen Löcher stecken, prüfen Sie, ob sich gegebenenfalls noch Holzspäne in den Löchern befinden.



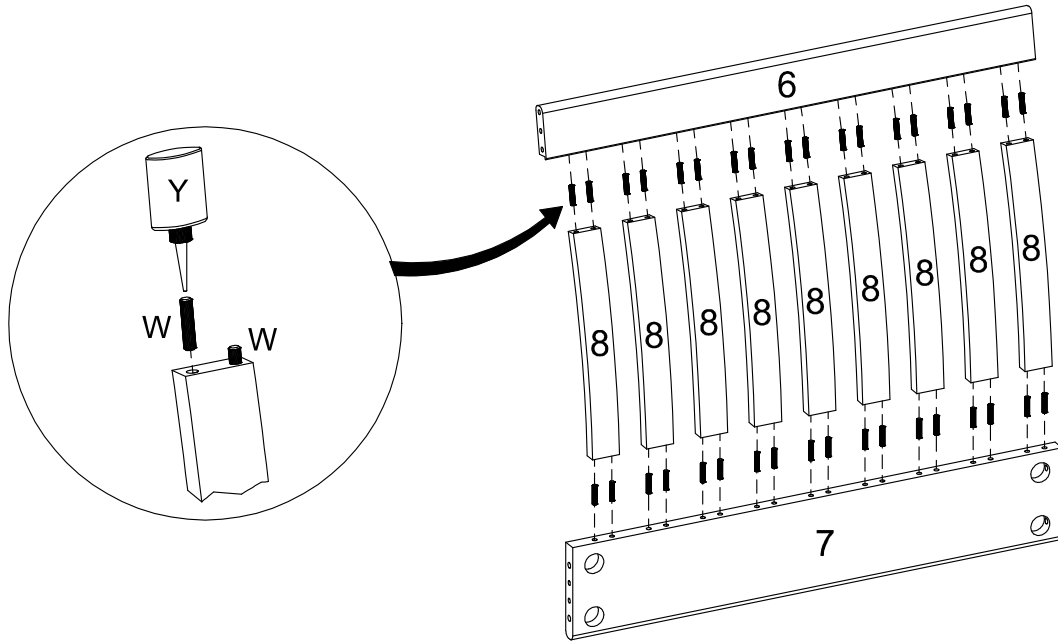
Sie benötigen zum Aufbau:



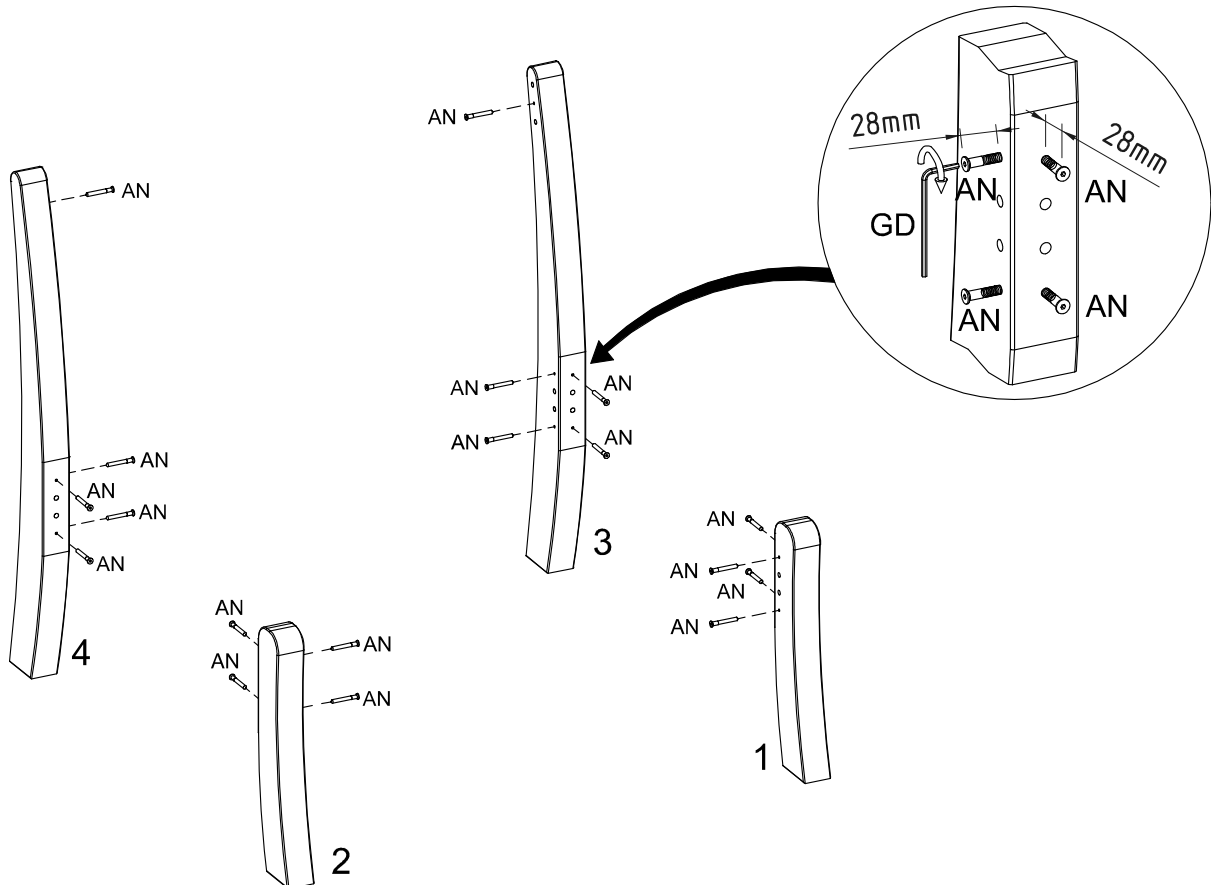
Teile-Nr	Bezeichnung	Anzahl
1	Pfosten Fußteil rechts	1
2	Pfosten Fußteil links	1
3	Pfosten Kopfteil rechts	1
4	Pfosten Kopfteil links	1
5	Fußteilleiste	1
6	Kopftheilleiste oben	1
7	Kopftheilleiste unten	1
8	Sprossen	9
9	Seite rechts/links	2

A Ø10x40mm  20 Stück	W Ø8x35mm  36 Stück	Y Leim  2 Stück	AN Ø7x50mm  18 Stück	FU  18 Stück	GD 4mm  1 Stück
---	---	---	--	--	---

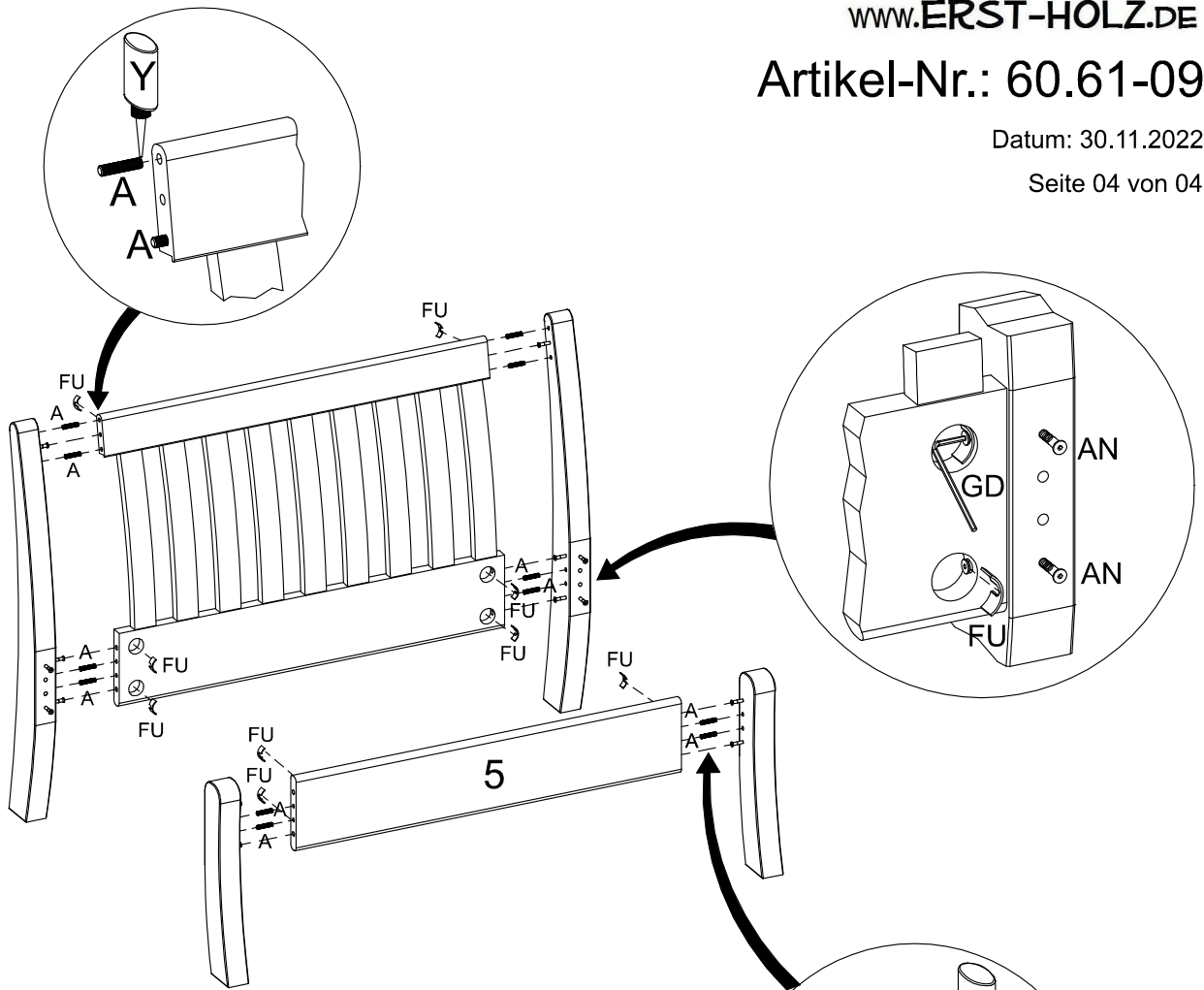
1



2



3



4

