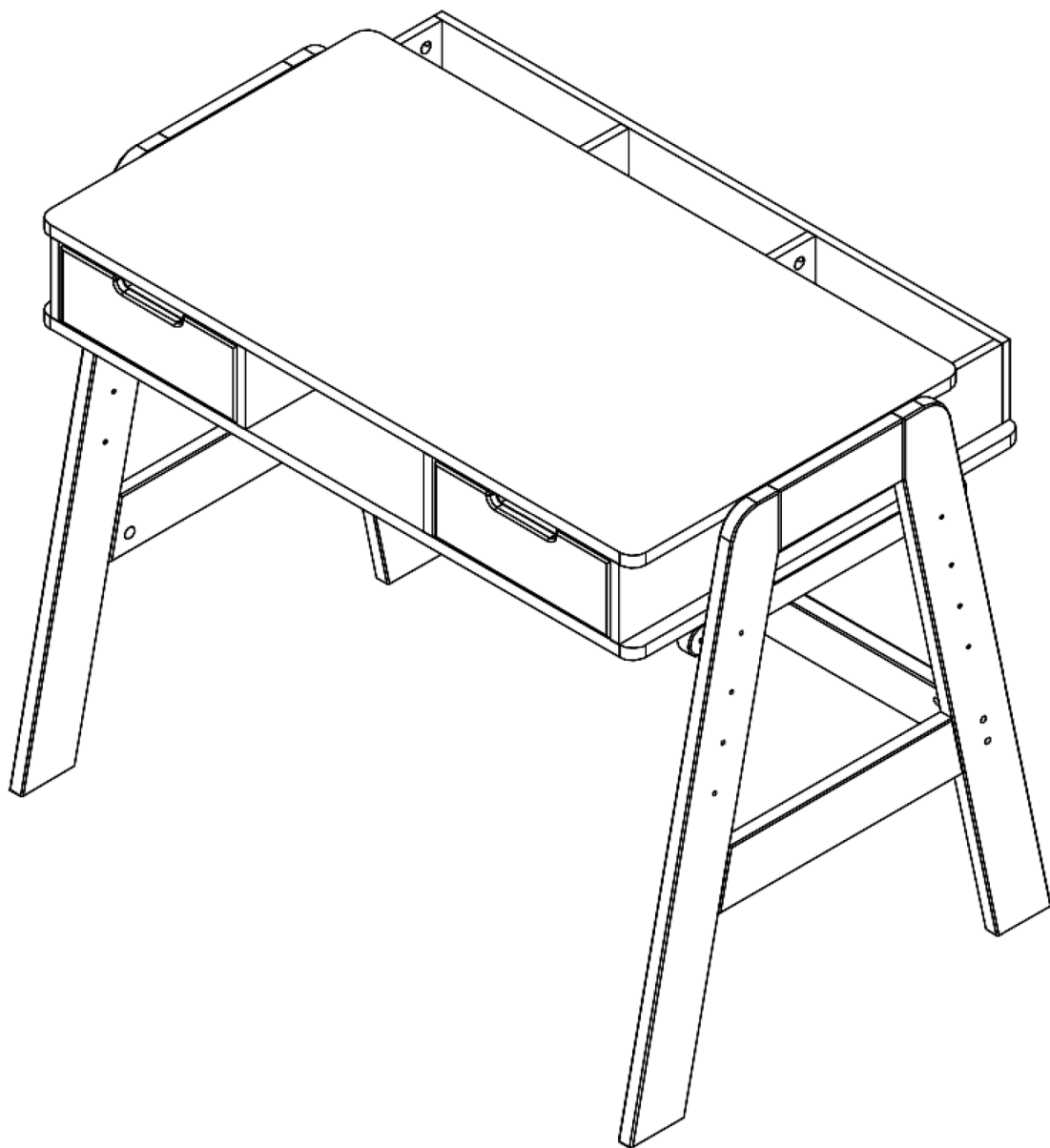


Kinderschreibtisch 'Campo', höhenverstellbar

Writing desk for children 'Campo', hight-adjustable



WICHTIG - SORGFÄLTIG LESEN - FÜR SPÄTERE VERWENDUNG AUFBEWAHREN

IMPORTANT - PLEASE READ CAREFULLY - KEEP FOR FUTURE REFERENCE

Sehr geehrte Kundin, sehr geehrter Kunde,



wir freuen uns, dass Sie sich für diesen hochwertigen Artikel entschieden haben. Wir haben diesen Artikel mit großer Sorgfalt hergestellt. Dabei wurden ausschließlich europäische Hölzer aus gesicherten Beständen verarbeitet. Die verwendeten Leime sind umweltschonend und entsprechen den Auflagen der Europäischen Sicherheitsnormen.

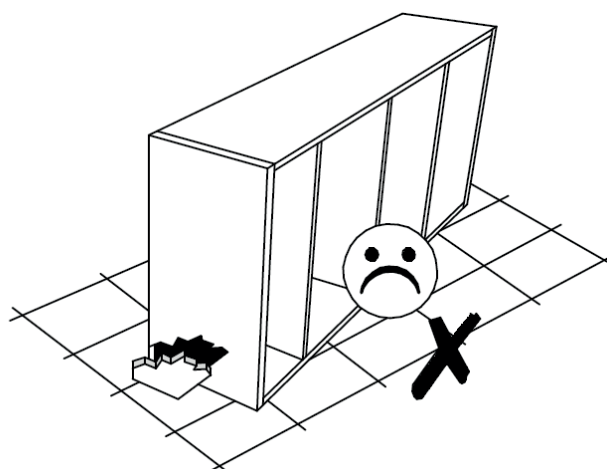
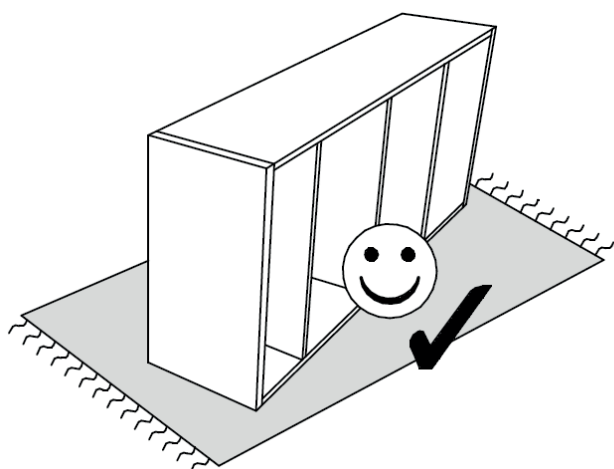
Um Ihnen unnötige Mühen zu ersparen, **lesen Sie zunächst die gesamte Aufbauanleitung sorgfältig durch**. Kontrollieren Sie die Vollständigkeit der mitgelieferten Teile und sehen Sie sich die Abbildungen genau an, bevor Sie mit der Montage beginnen. Bei unsachgemäßer Bedienung oder Montage und insbesondere bei Veränderungen der Konstruktion erlischt der Garantieanspruch.

Dear clients,

we are glad that you have chosen this premium product. We have manufactured this item with greatest care. In doing so, we have exclusively used European timbers from certified forest stands. The glues that were used are eco-friendly and comply with the European safety standards.

To spare you unnecessary effort, **carefully read the complete assembly instructions first**. Check whether you have all the parts and study the illustrations carefully before you start the assembly. Improper handling or assembly and especially construction alterations will void all warranty claims.

Produkteigenschaften Product details Farbe: Beige / Natur Material: MDF, Massives Kiefernholz Color: Beige / natural Material: MDF, solid pine wood	Aufbaupersonen Persons needed for assembly Die Montage muss unbedingt von 1 Erwachsenen durchgeführt werden. The assembly must necessarily be executed by 1 adult.	60 MIN 	Zusätzlich benötigtes Werkzeug Additional necessary tools Hammer, Kreuzschraubendreher Hammer, cross-head screwdriver 
---	--	---	--

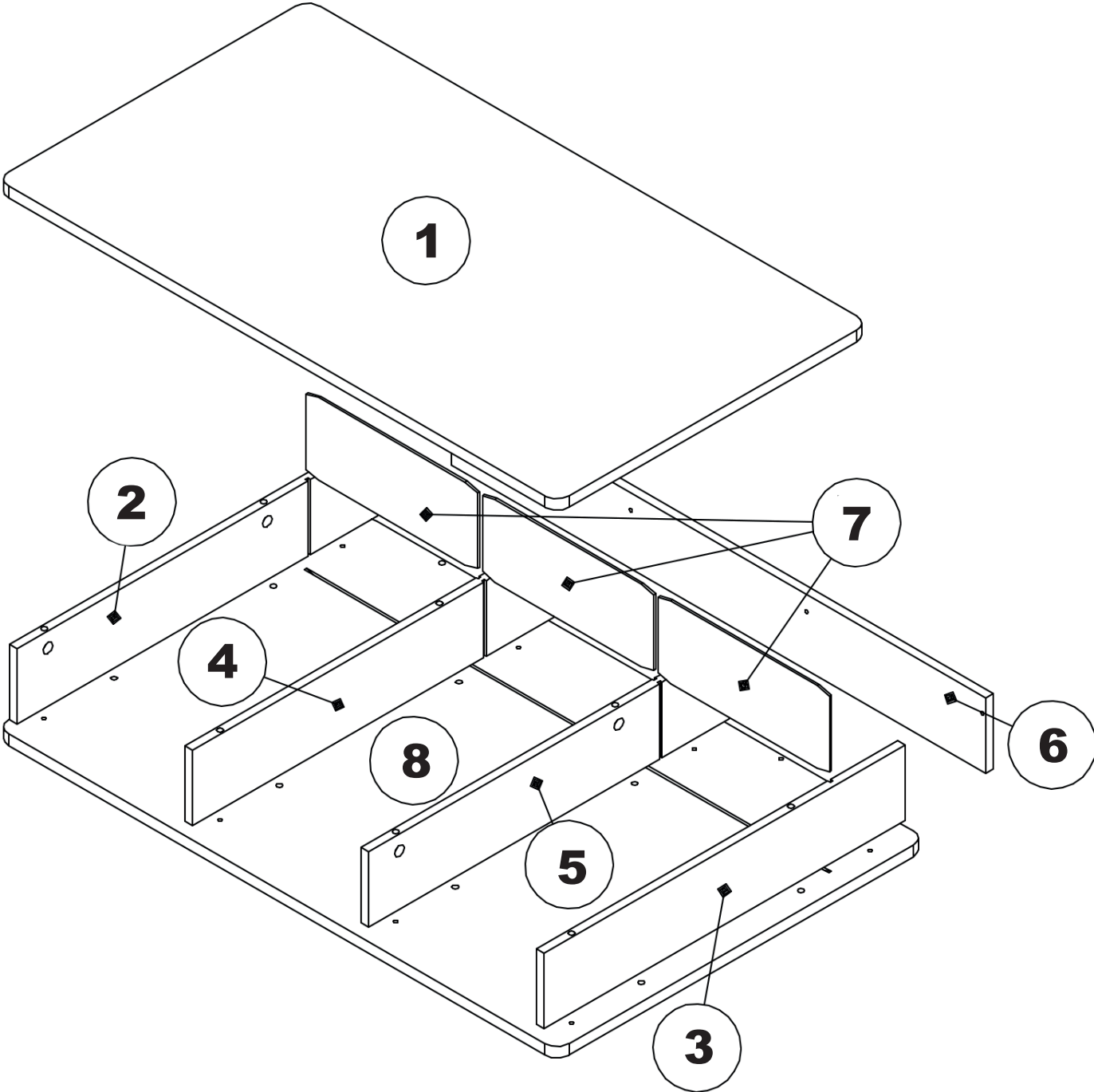


Schützen Sie Ihr Möbelstück vor Schäden, indem Sie auf einem Teppich arbeiten oder eine Decke auf den Boden legen.

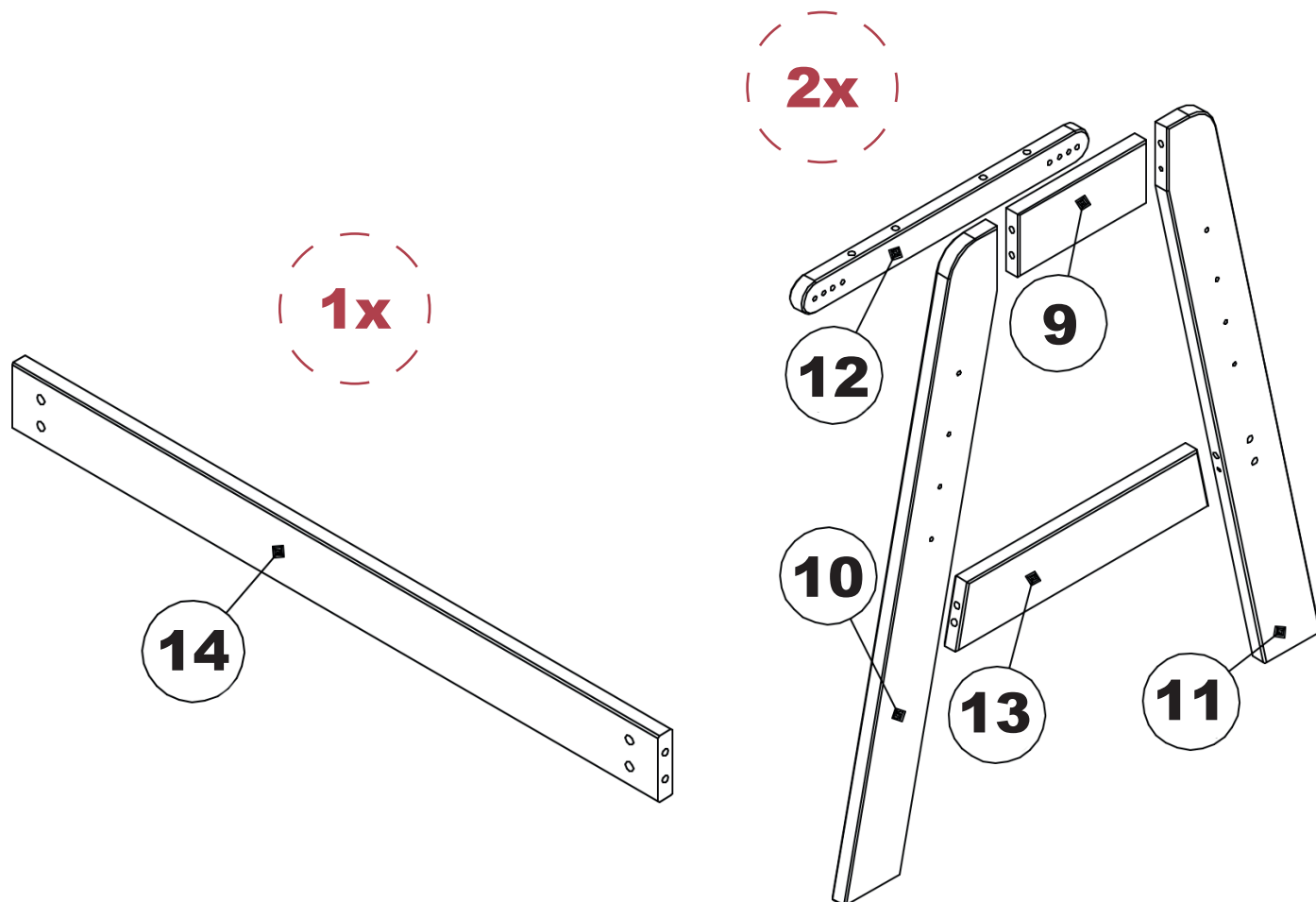
Protect your your furniture from damage by working on a rug or placing a blanket on the floor.

Bauteile - Components

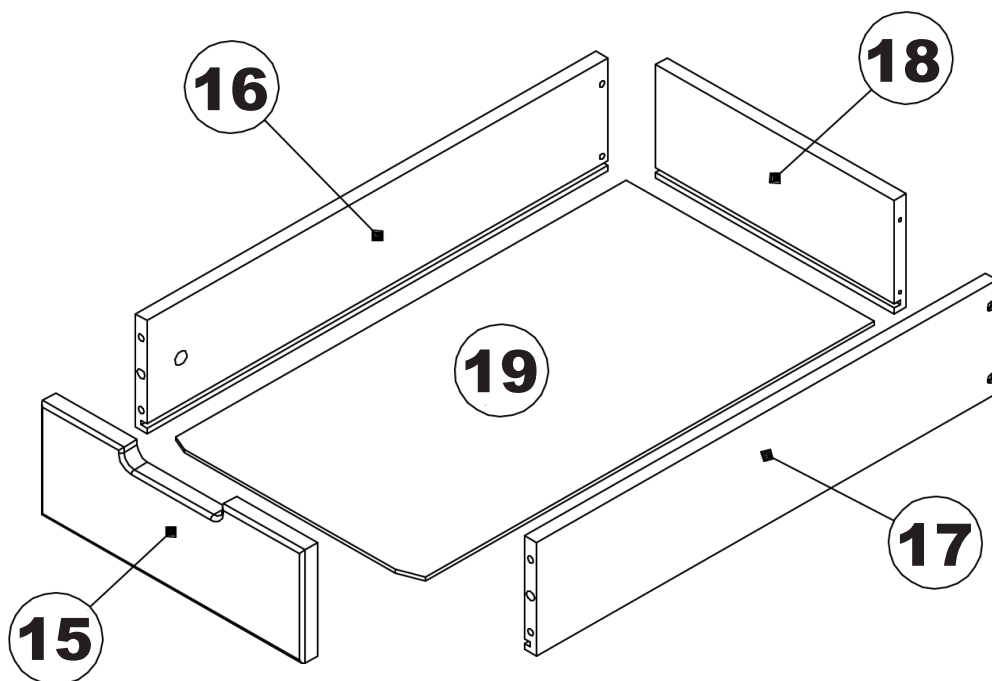
Tischplatte - Tabletop



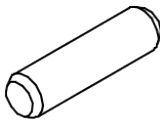
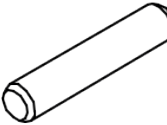

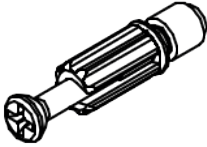



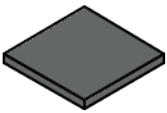

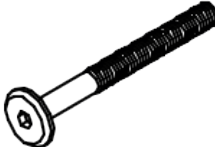
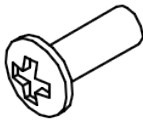



Gestell - Frame



Schublade - Drawer



Bauteile - Components

Bauteil - Bild Component - Picture	Bauteil - Bild Component - Picture	Bauteil - Bild Component - Picture
A1 Holzdübel 8 x 30 Wooden dowel 8 x 30  22x	A11 Holzdübel 8 x 40 Wooden dowel 8 x 40  8x	B1 Nockenverriegelungsschraube Cam lock screw  28x
C1 Einschraubdübel Screw-in anchor  28x	D19 Schraube 3 x 30 Screw 3 x 30  8x	D48 Schraube 3,5 x 35 Screw 3,5 x 35  10x
J47 Inbusschlüssel Hex key  1x	L40 Flizgleiter Felt glider  2x	P86 Schraube M4 x 35 Screw M4 x 35  4x
P207 Schraube M6 x 65 Screw M6 x 65  4x	R4 Schraube M4 x 14 Screw M4 x 14  4x	R24 Fassmutter Barrel nut  4x
S124 Abdeckkappe Cover cap  8x	S127 Abdeckkappe Cover cap  12x	

Montage

- Tischplatte: Seite 5 - 10
- Gestell: Seite 11 - 16
- Schublade: Seite 17 - 19

Assembly

- Table top: page 5 - 10
- Frame: page 11 - 16
- Drawer: page 17 - 19

Beachten Sie bitte:

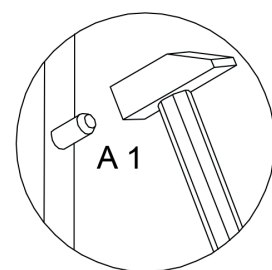
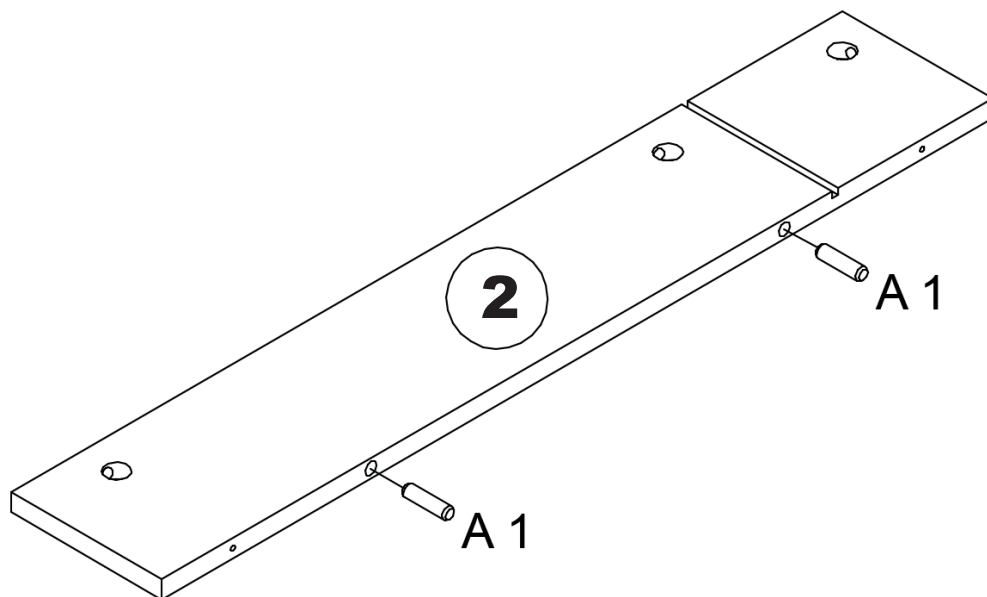
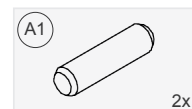
Bitte benutzen Sie für die Montage den beiliegenden Inbusschlüssel. Um Beschädigungen am Produkt zu vermeiden raten wir von der Benutzung eines Akkuschaubers ab! Nur original Zubehör- und Ersatzteile vom Hersteller oder Lieferanten verwenden. Verbinden Sie alle Teile zunächst nur lose miteinander. Ziehen Sie erst nach Beendigung der Montage alle Schraubverbindungen fest an. Das erleichtert den Aufbau und vermeidet, dass der Artikel wackelt!

Please note:

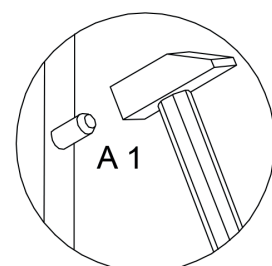
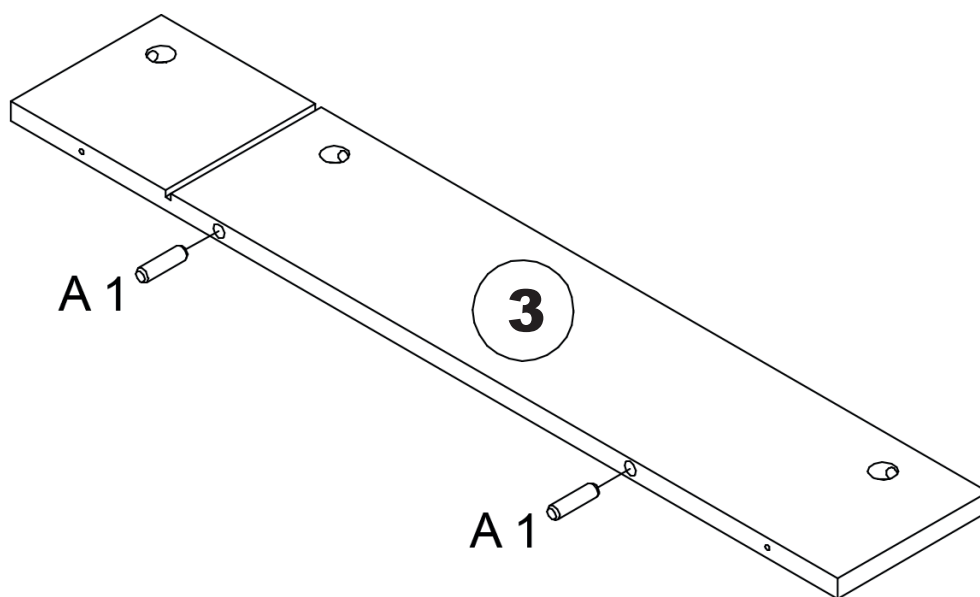
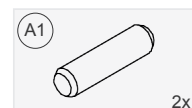
Please use only the enclosed hex key for the assembly. To avoid damaging the product we advise against using an electric screwdriver! Use only original accessories and spare parts from the producer or from the providers. First, screws the components loosely together. Tighten the screws only after having finished the assembly. This will facilitate the assembly and will ensure the stability of the article!

Montage Tischplatte - Assembly table top

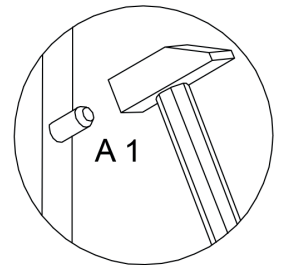
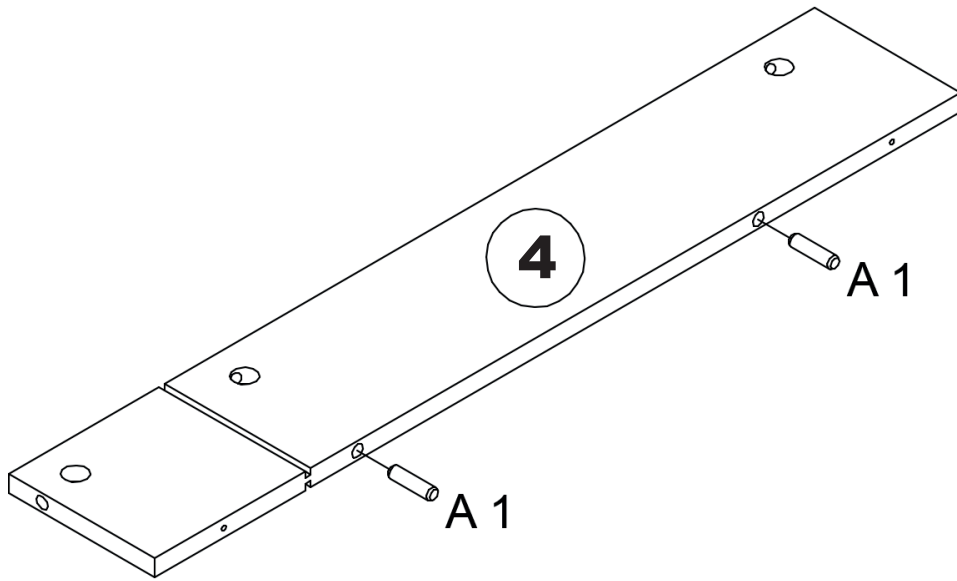
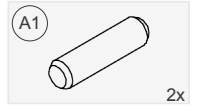
1



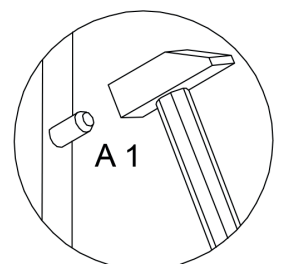
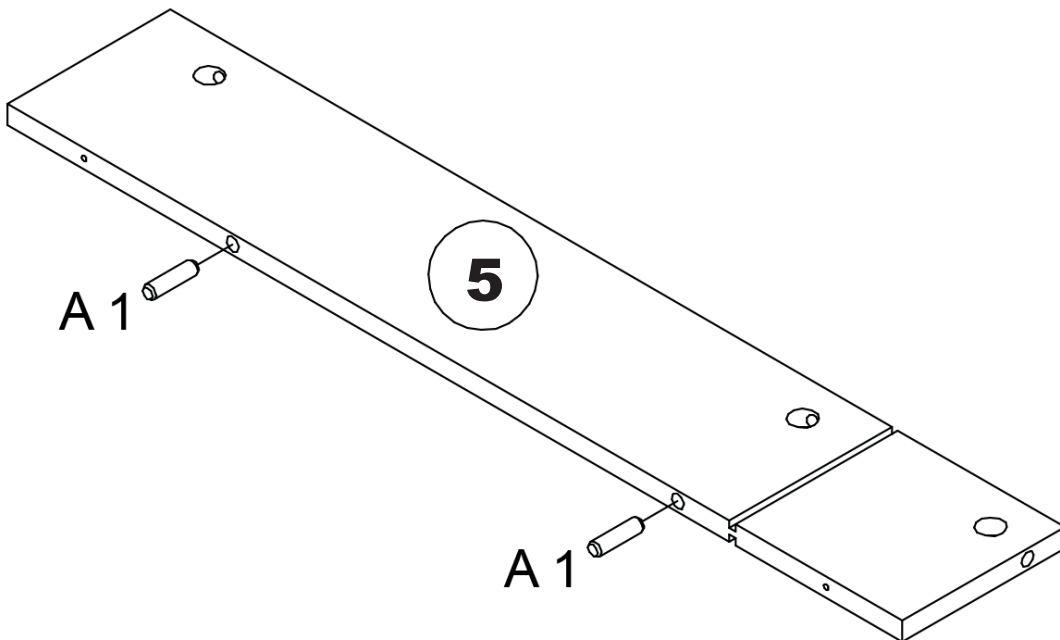
2



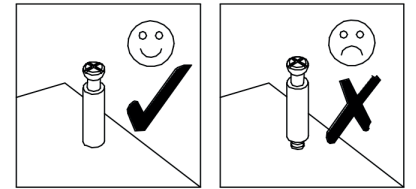
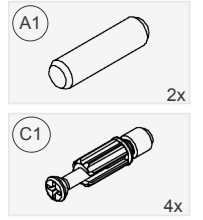
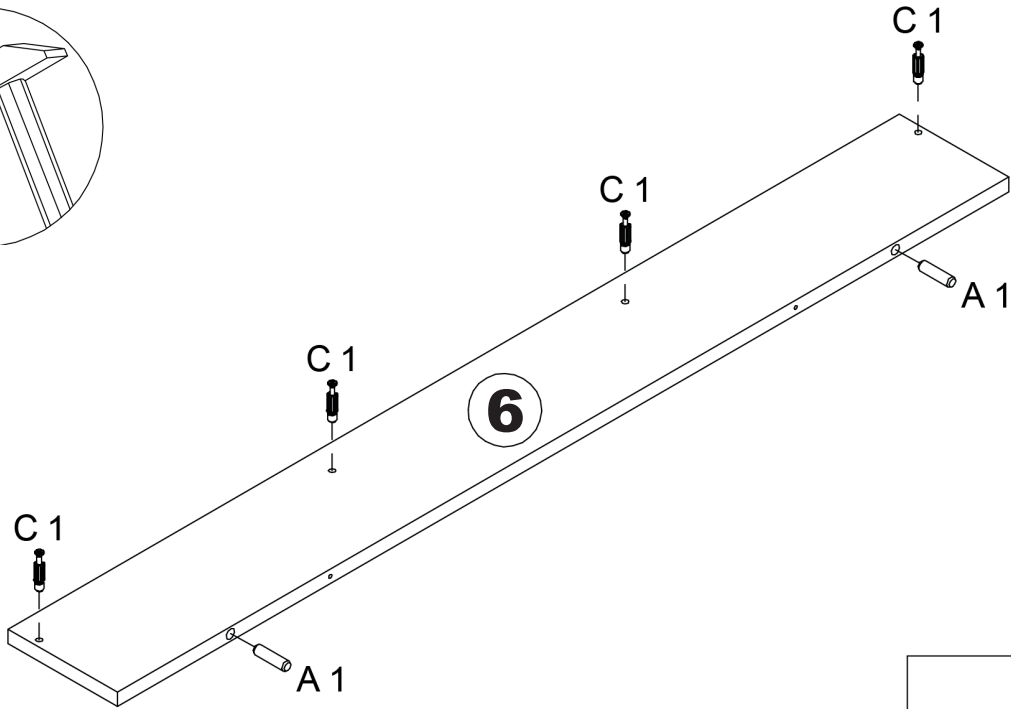
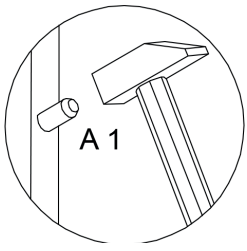
3



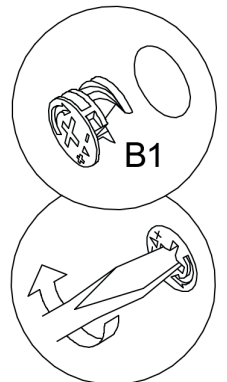
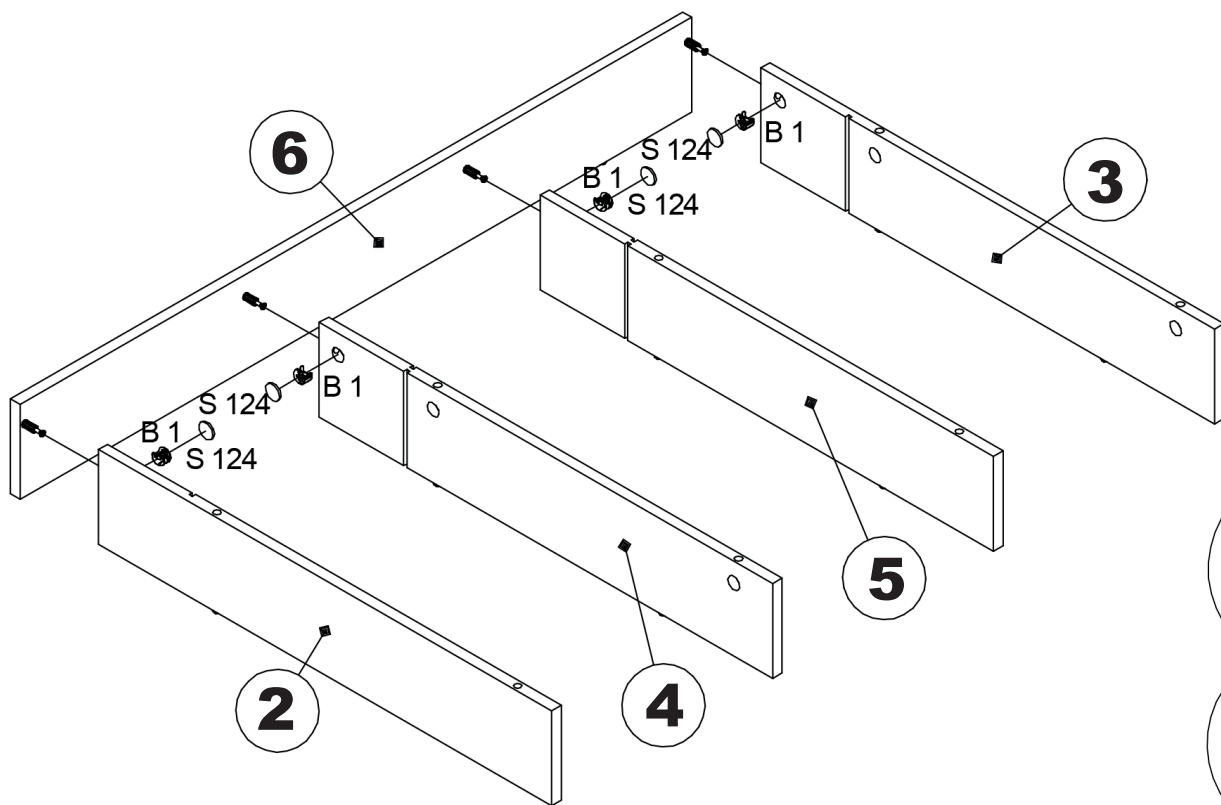
4



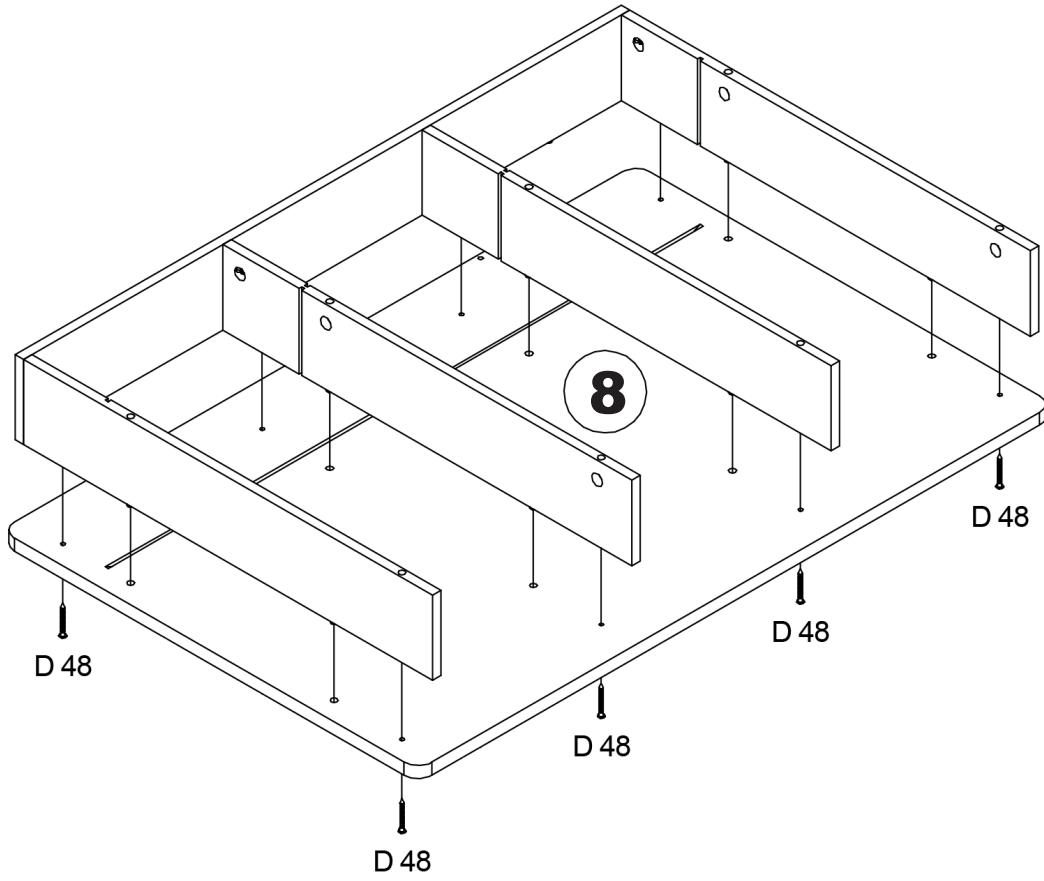
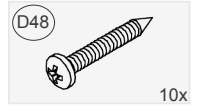
5



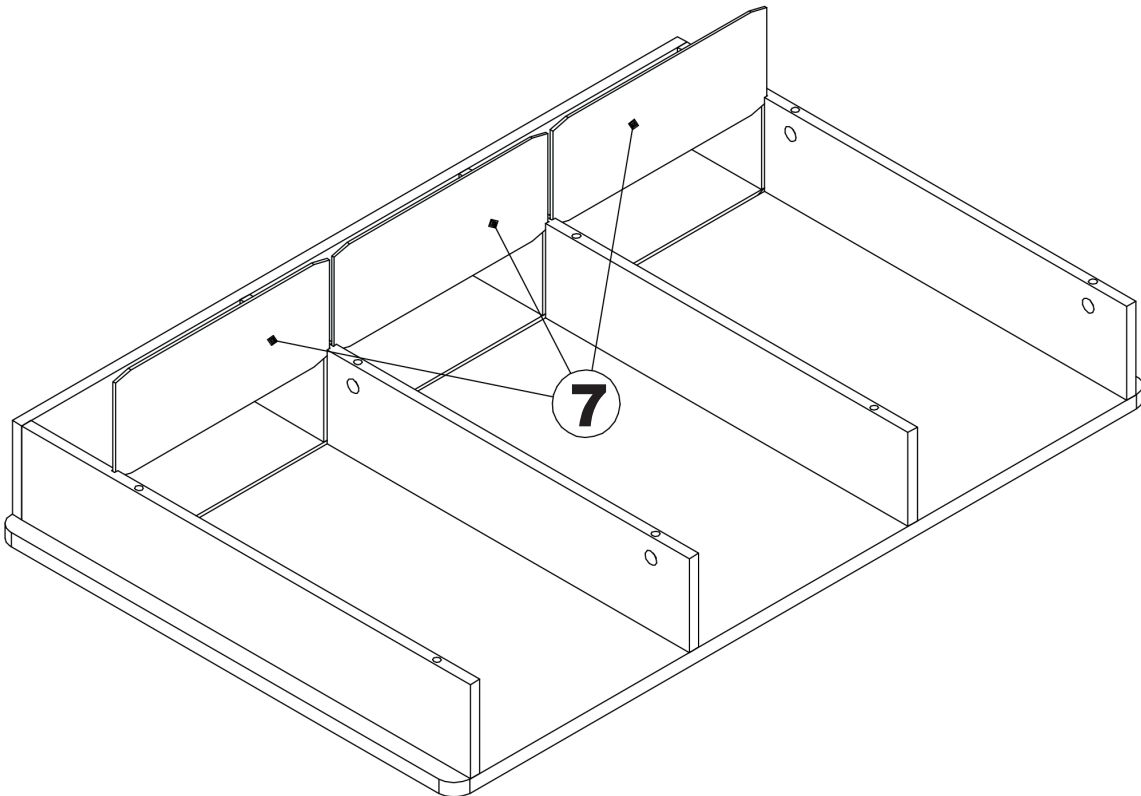
6



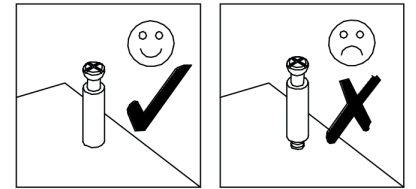
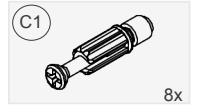
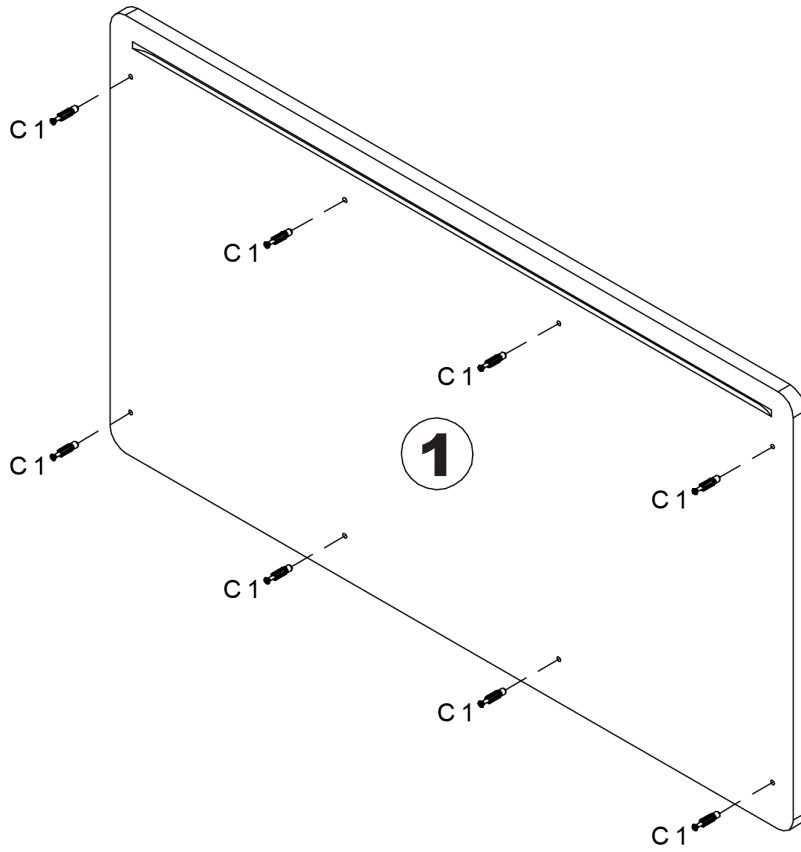
7



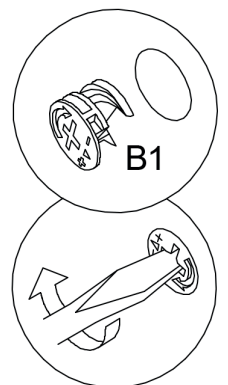
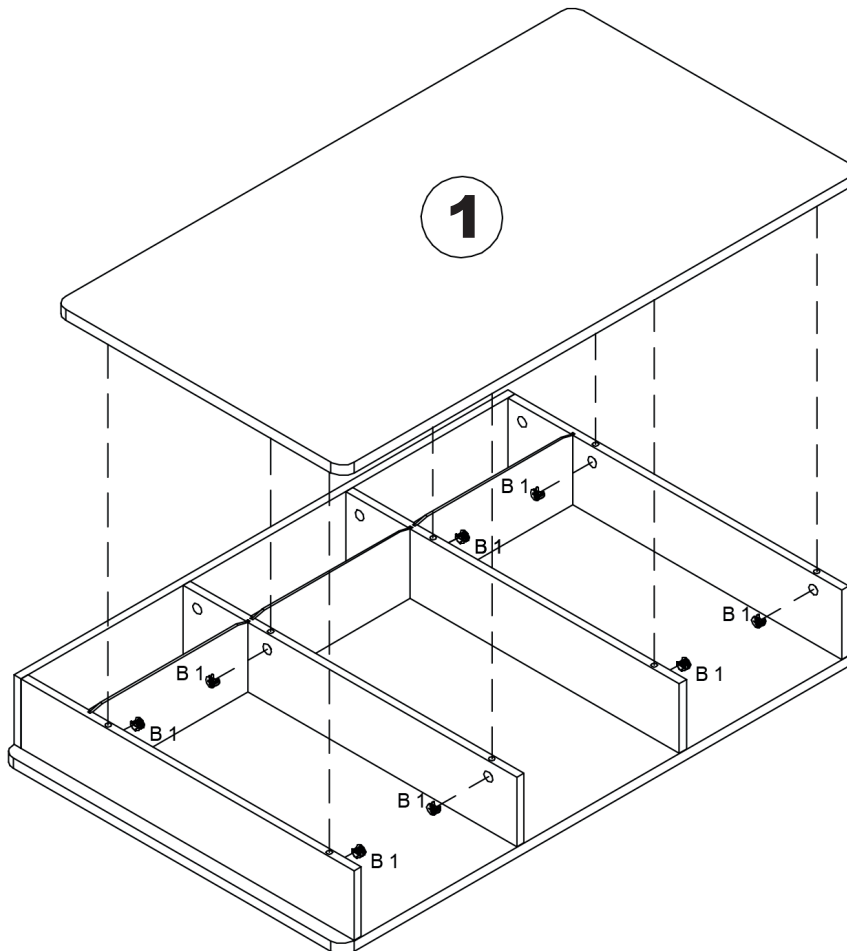
8

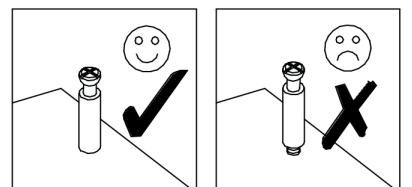
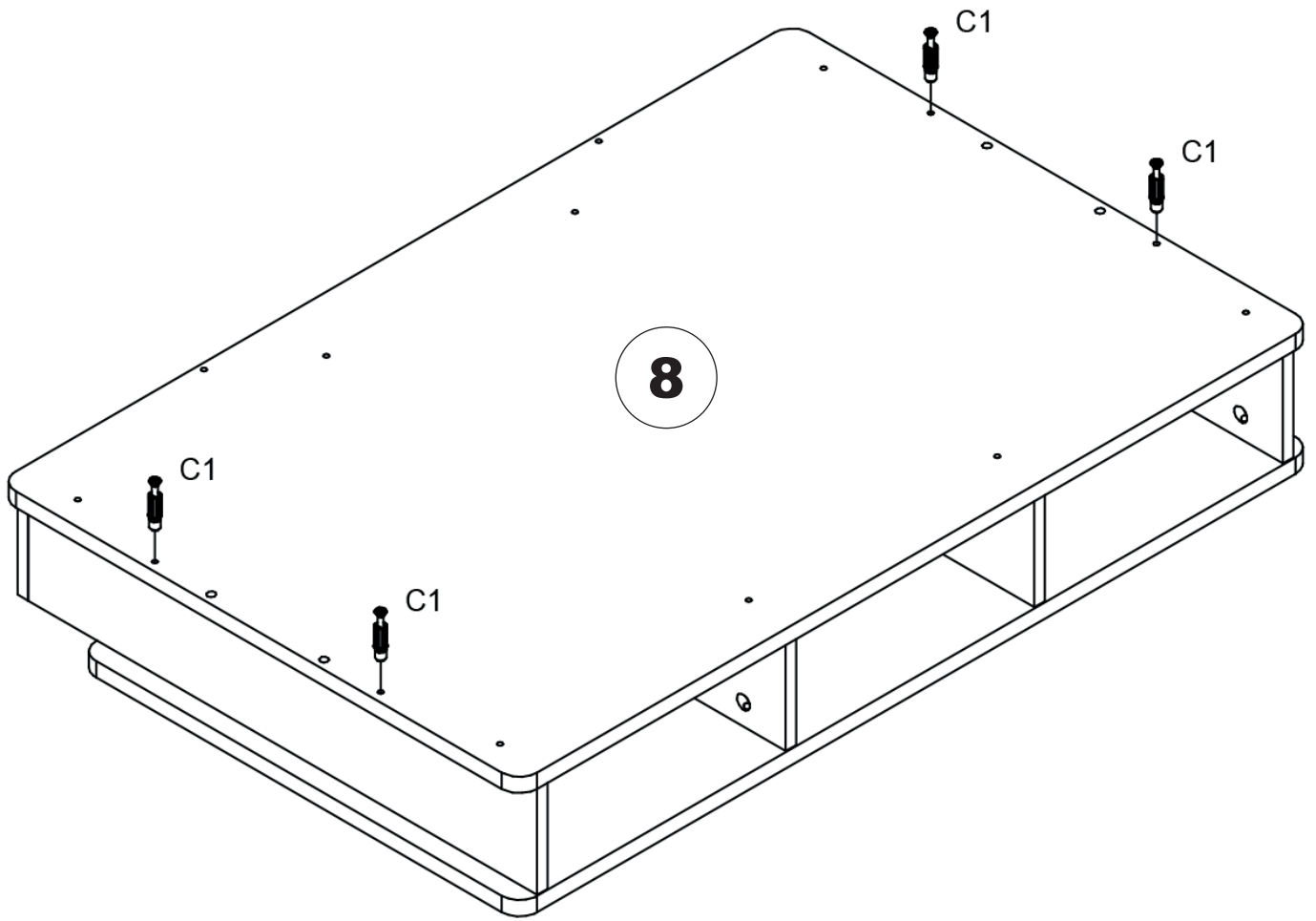
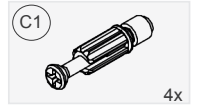


9



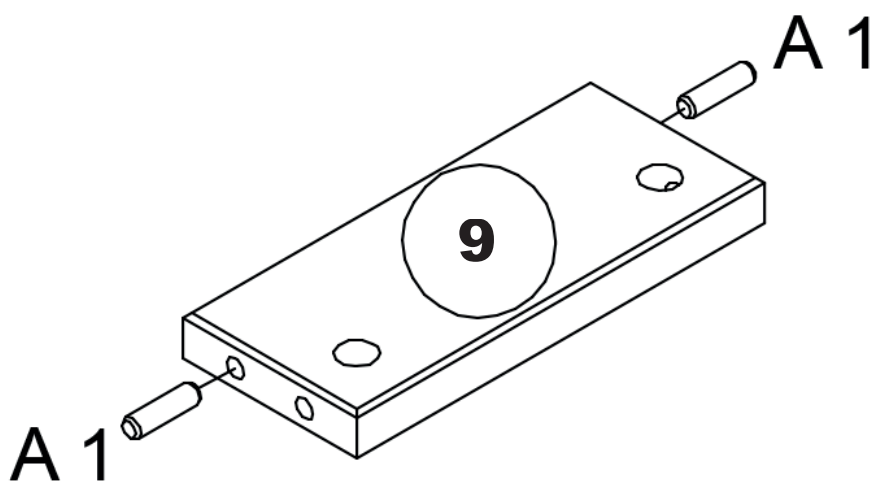
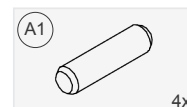
10



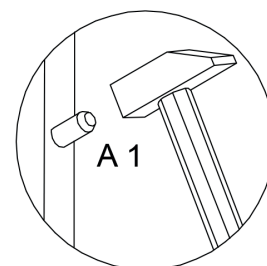


Montage Gestell - Assembly frame

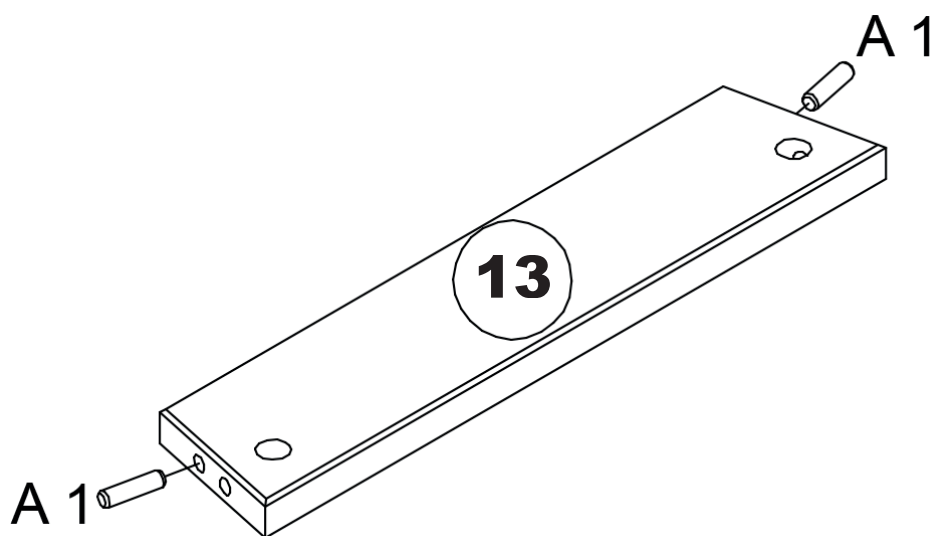
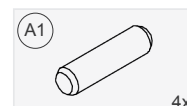
1



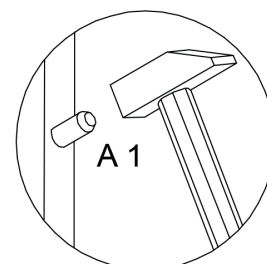
2x



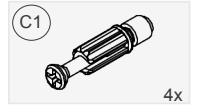
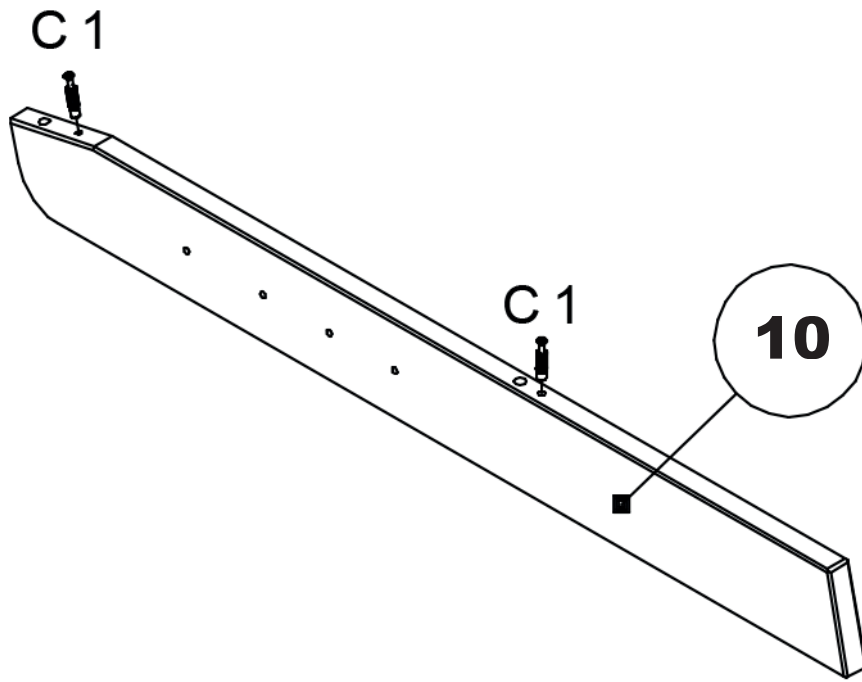
2



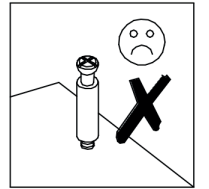
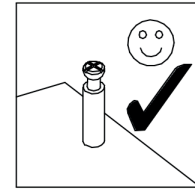
2x



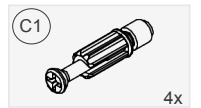
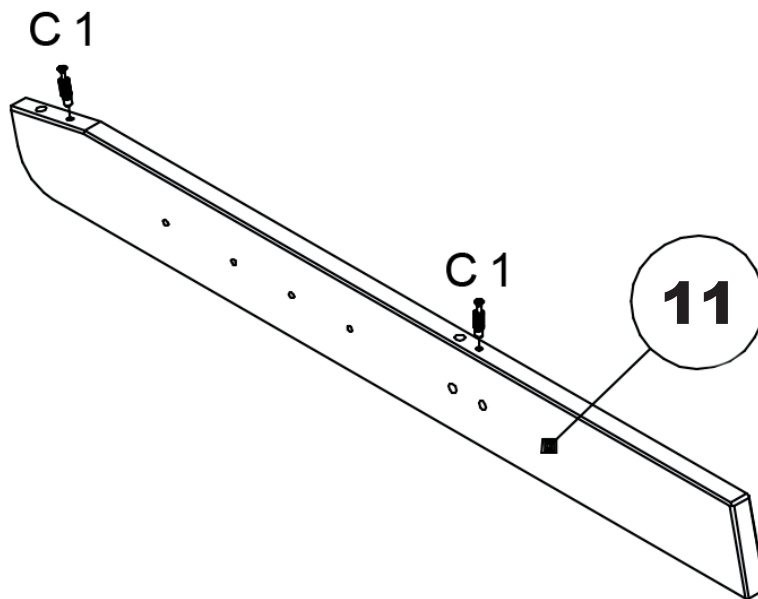
3



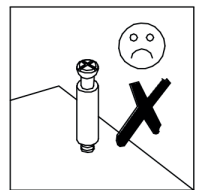
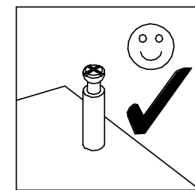
2x



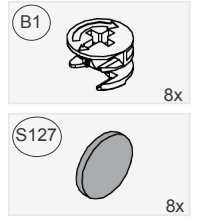
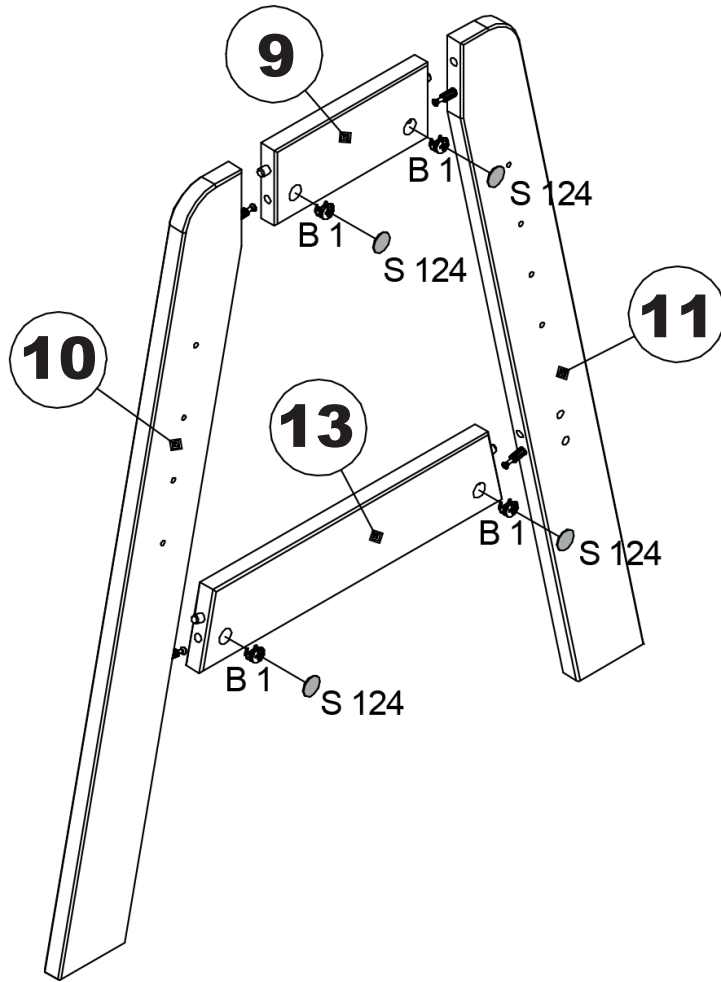
4



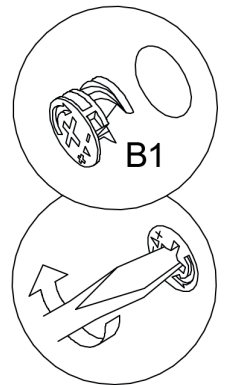
2x



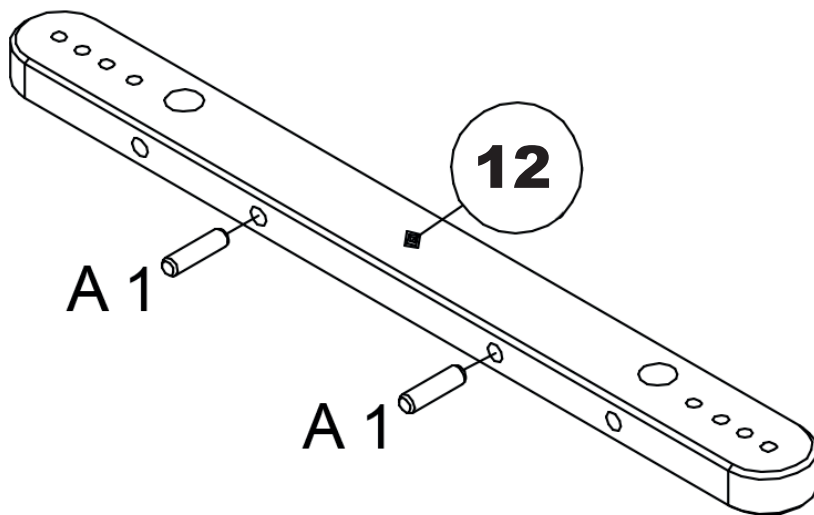
5



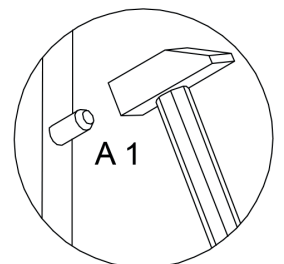
2x

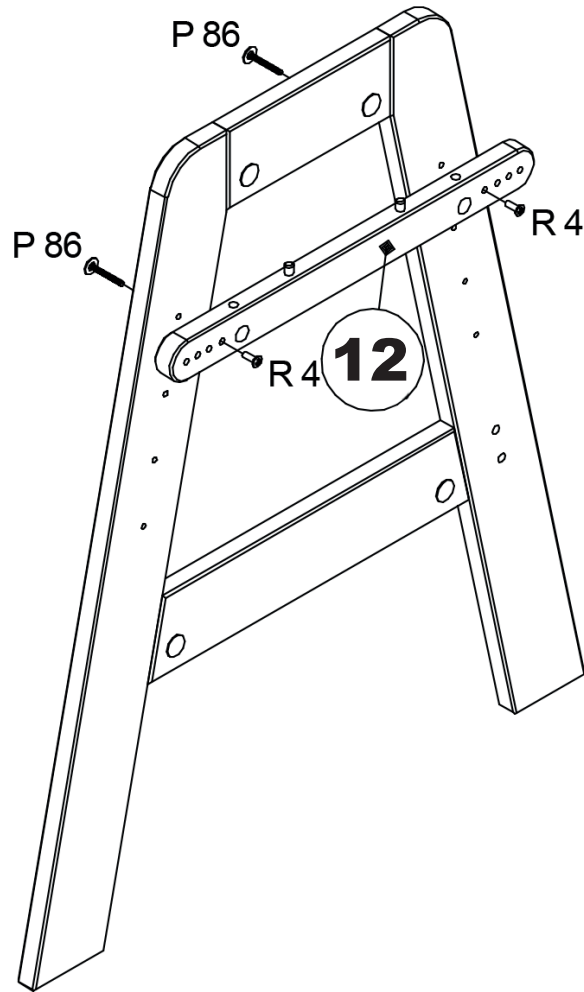
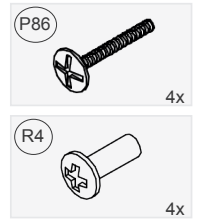


6



2x



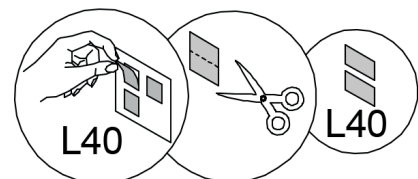
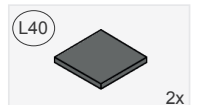
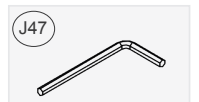
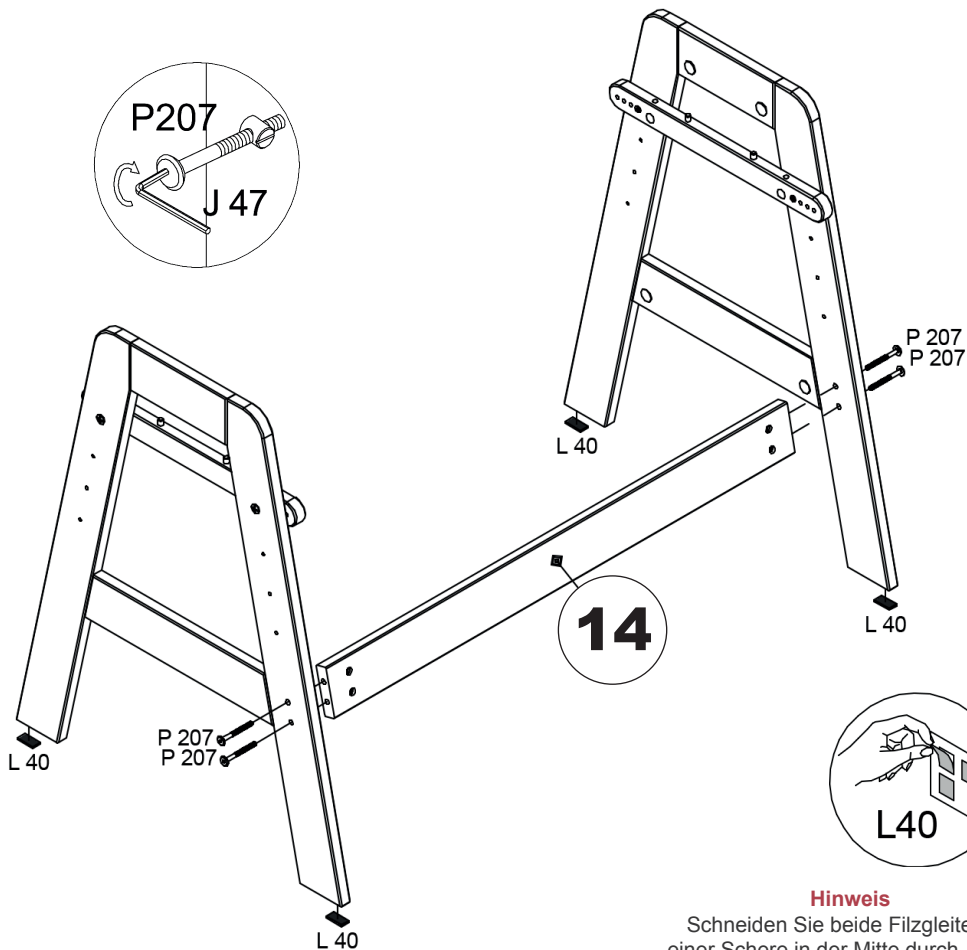
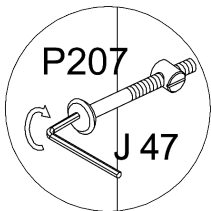
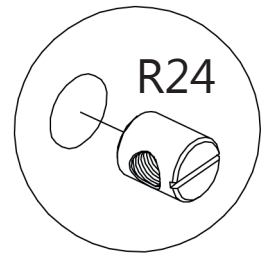
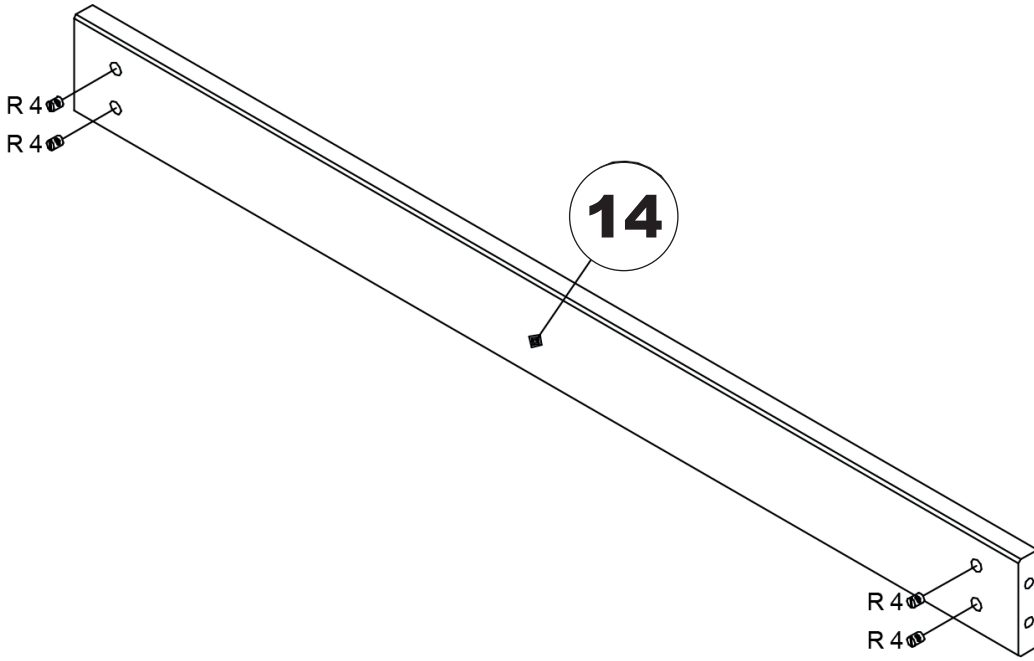


2x

Wir empfehlen folgende ergonomische Einstellungen der Tischhöhe, abhängig von der Größe des Kindes:

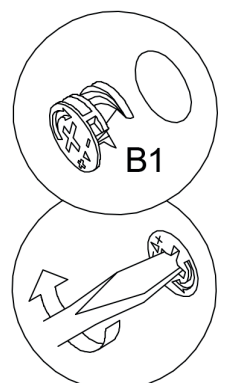
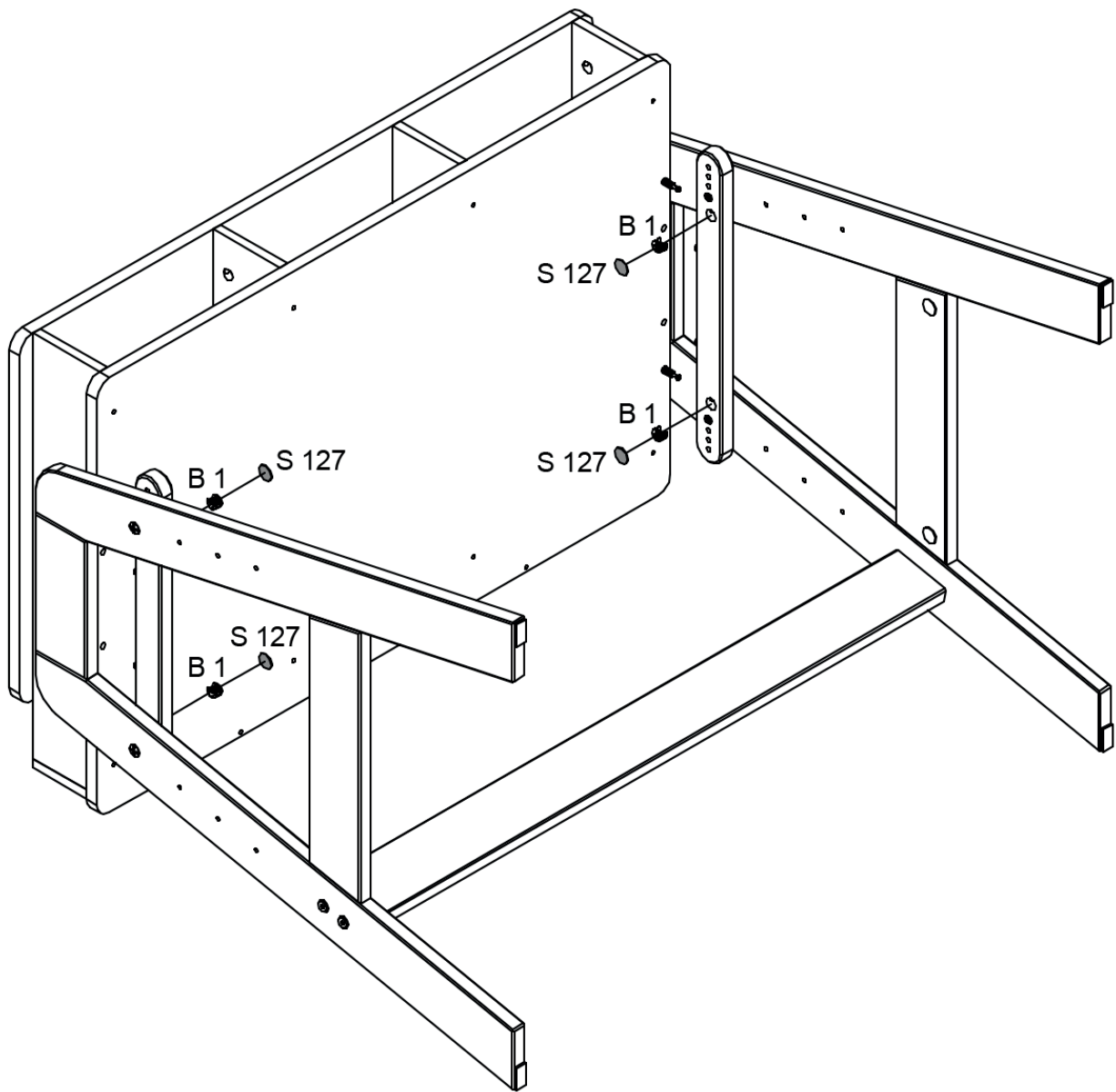
We recommend the following ergonomic table height settings, depending on the height of the child:

Körpergröße in cm Height in cm	Tischhöhe in cm Table height in cm	Position Position
< 142	56	1. Position (ganz unten) 1st position (at the bottom)
133 - 159	62	2. Position 2nd position
146 - 176	68	3. Position 3rd position
> 159	75	4. Position (ganz oben) 4th position (at the top)



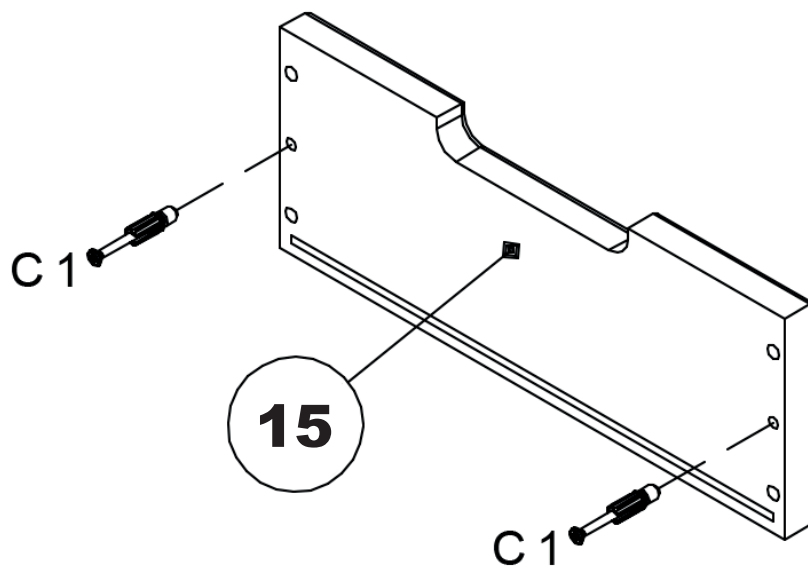
Hinweis
Schneiden Sie beide Filzgleiter mit einer Schere in der Mitte durch, um sie perfekt an die Tischbeine anzupassen.

Note
Cut both felt gliders in half with scissors to fit them perfectly to the table legs.

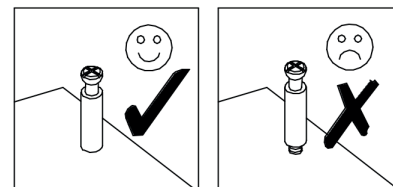


Montage Schublade - Assembly drawer

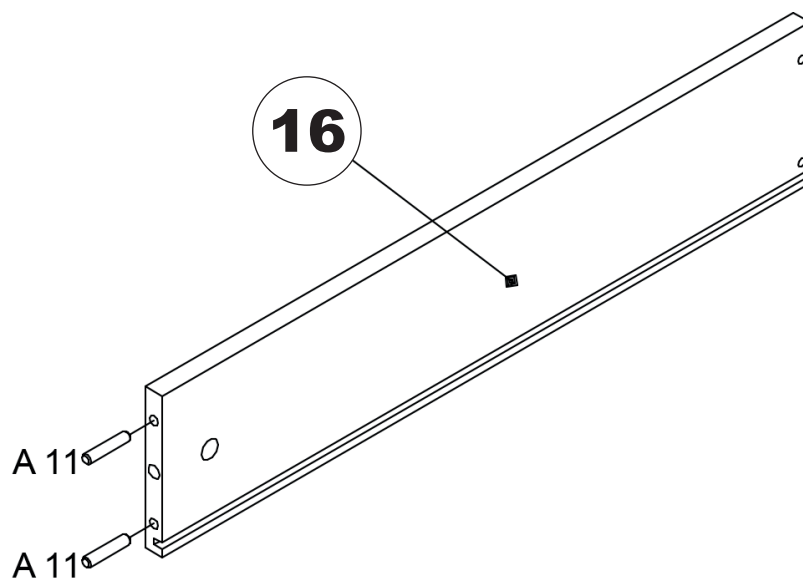
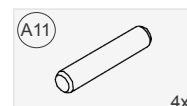
1



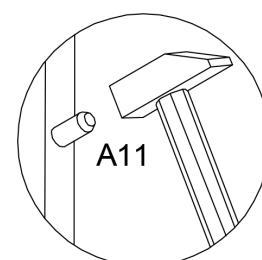
2x



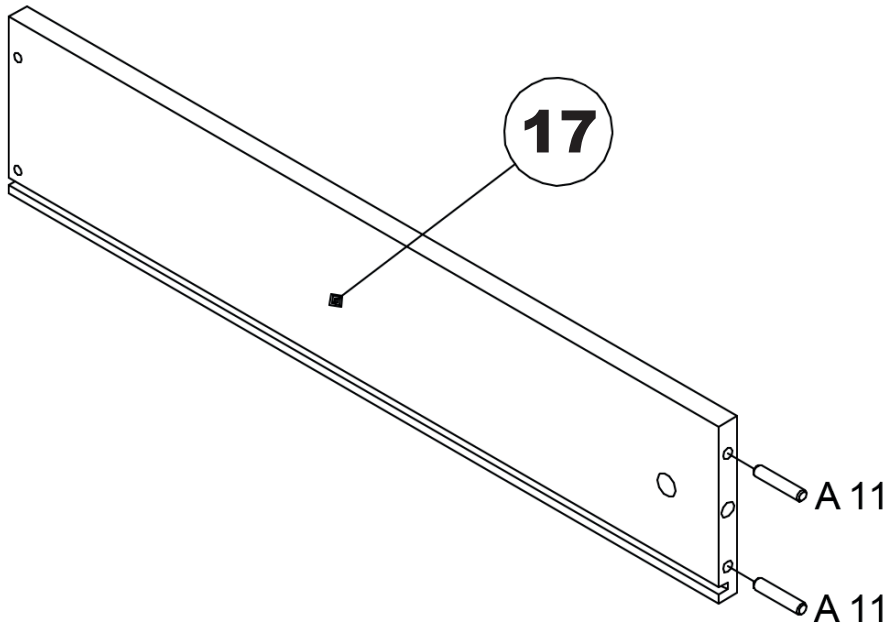
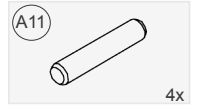
2



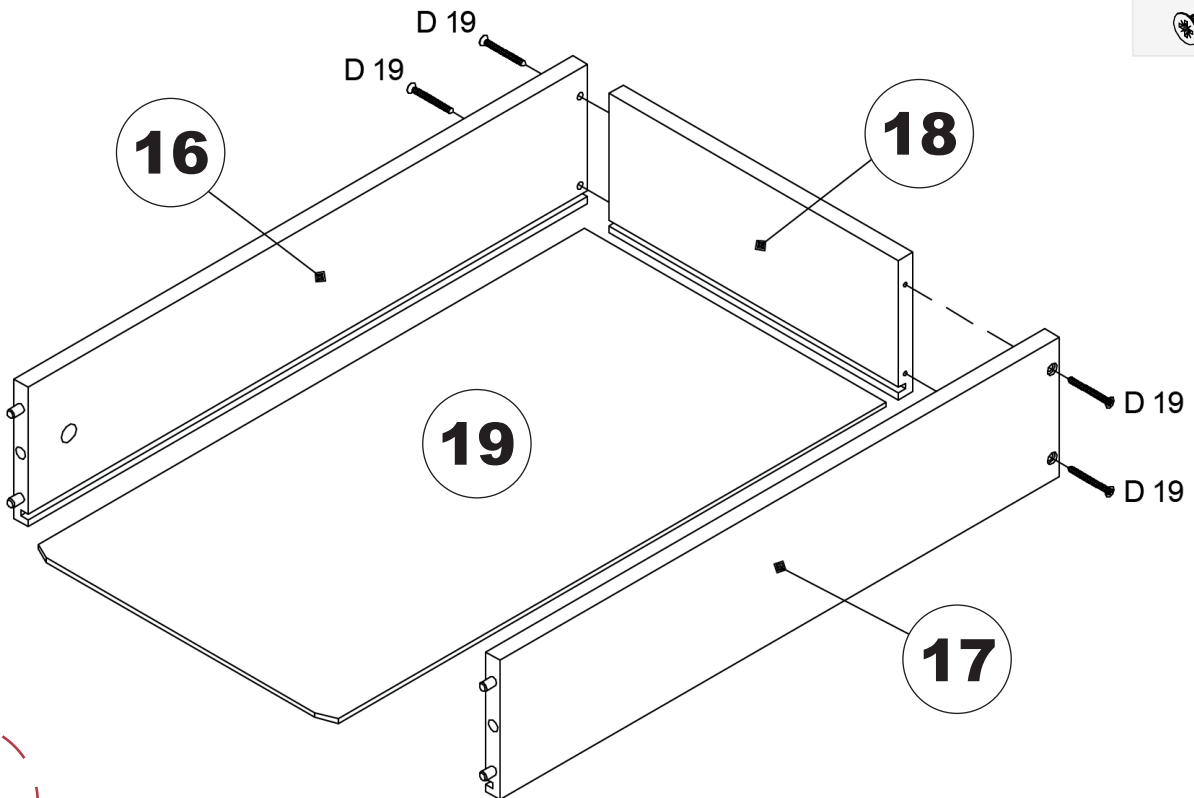
2x



3

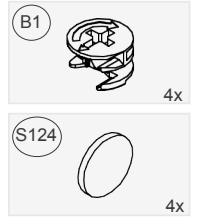
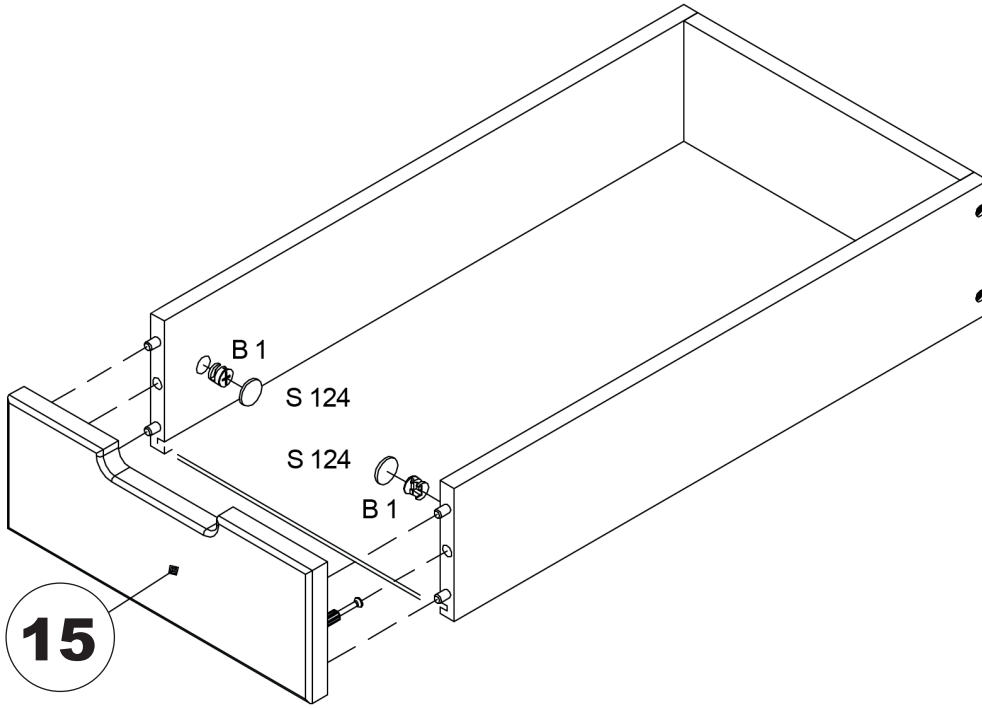


4

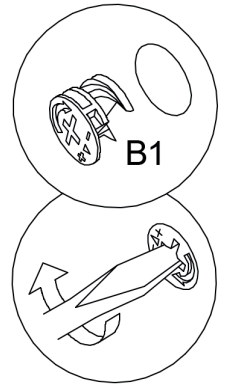


2x

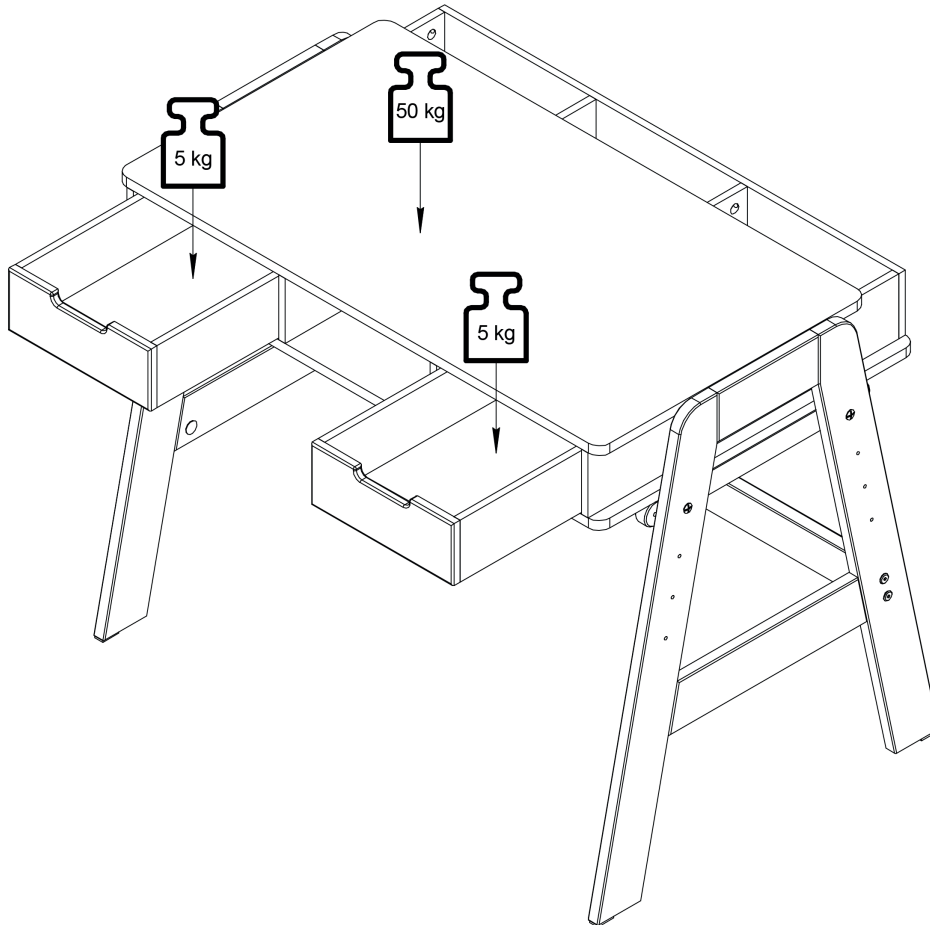
5



2x



6



Hinweise zur Nutzung - Usage Notes

Warnhinweis:

Achtung! Benutzung unter unmittelbarer Aufsicht von Erwachsenen. Halten Sie alle kleinen Teile und Verpackungsmaterialien fern von Kindern, ansonsten besteht Erstickungsgefahr.

Pflege:

Sollte es notwendig sein, reinigen Sie das Produkt mit einem feuchten Tuch und milder Seifenlauge und trocknen Sie das Holz dann ab.

Sicherheitshinweis:

Bitte überzeugen Sie sich regelmäßig vom festen Sitz aller Schrauben.

Achtung:

Heben Sie die Aufbauanleitung und den Inbusschlüssel für eine spätere Demontage bzw. Montage gut auf.

Was Sie sonst noch wissen sollten:

Sollte es trotz ständiger Produktionsüberwachung zu einem Mangel kommen, so kreuzen Sie das entsprechende Bauteil auf dieser Aufbauanleitung bitte deutlich an. Senden Sie uns ein Bild der markierten Aufbauanleitung, einer kurzen Beschreibung des Fehlers bzw. des Problems und eine Kopie des Kaufbelegs per E-Mail an service@bela-living.de oder alternativ postalisch an die unten aufgeführte Adresse.

Warning:

Caution! Use under the direct supervision of adults. Keep all small parts and packaging materials away from children, otherwise they may pose a choking hazard.

Maintenance:

If necessary, clean the product with a damp cloth and mild soapsuds, and dry the wood afterwards.

Safety requirements:

Please check regularly that the screws are well tightened.

Warning:

Keep the assembly plan and the hex key for future disassembly or assembly.

What else you should know:

If, despite constant supervision of the production process, a flaw should turn up, please mark the respective part clearly in this assembly plan. Send us a picture of the marked assembly plan, a short description of the problem and a copy of the receipt by e-mail to service@bela-living.de or by post to the address listed below.

OHNE RÜCKSENDUNG DES KAUFBELEGS ERFOLGT KEINE ANERKENNUNG EINER EVENTUELLEN REKLAMATION.

WITHOUT RECONSIGNMENT OF THE RECEIPT POSSIBLE COMPLAINTS WILL NOT BE TAKEN INTO CONSIDERATION.

Bela Living GmbH Wallstraße 9-13 10179 Berlin Deutschland service@bela-living.de