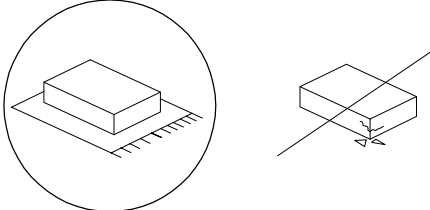


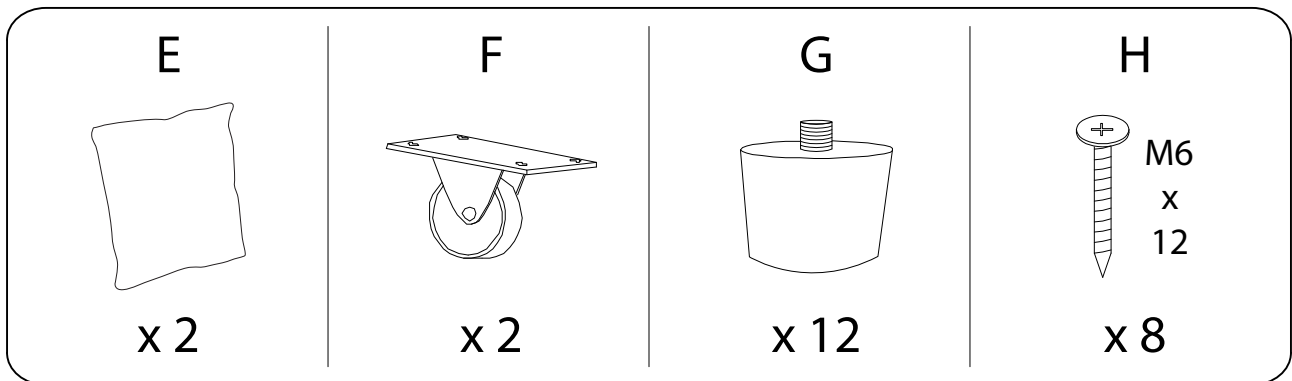
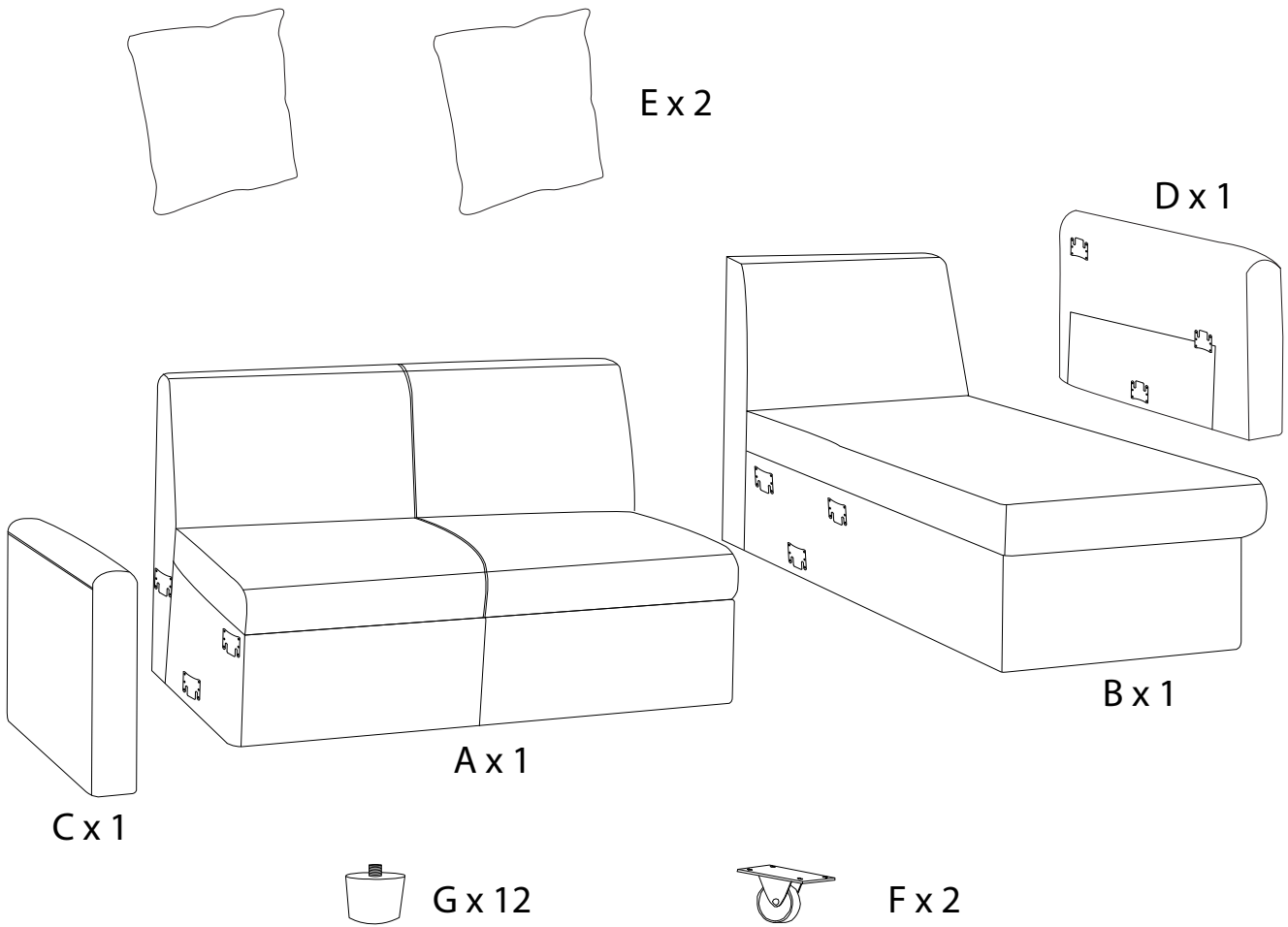
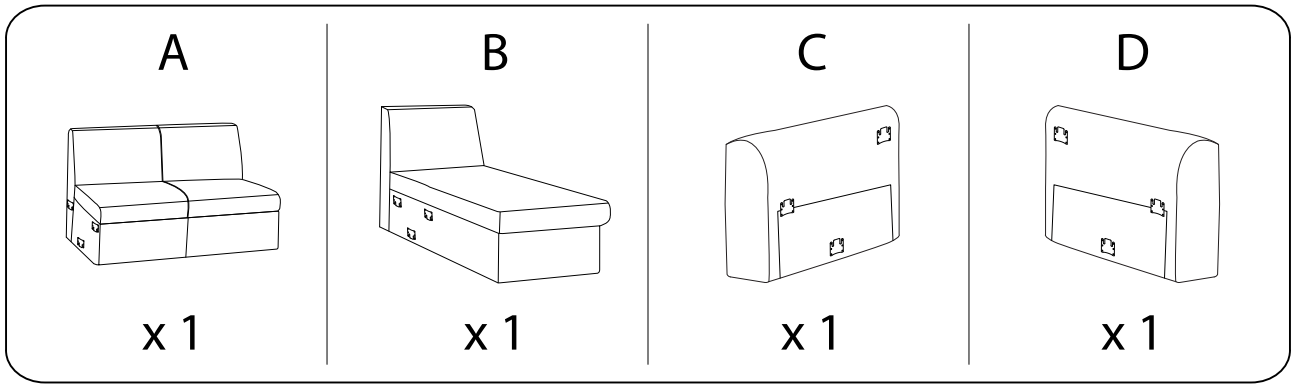
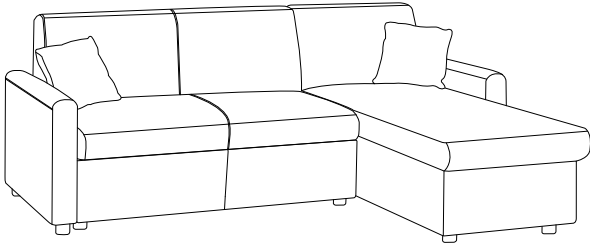

		<b>45'</b>
		
		<b>1</b>

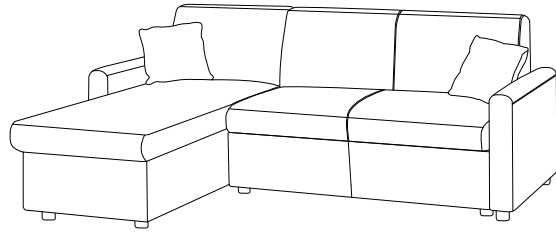


!

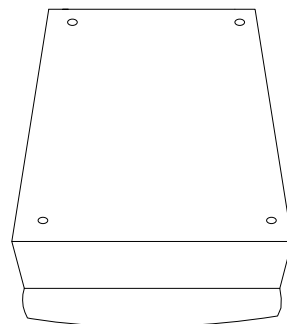
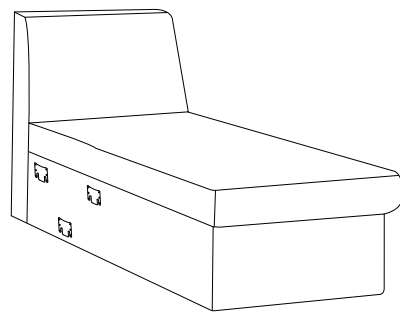
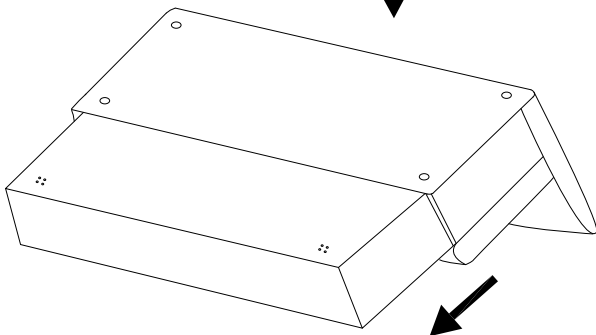
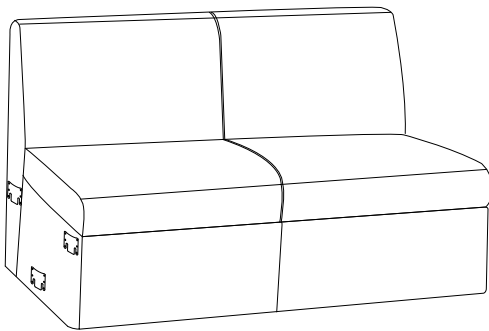
A




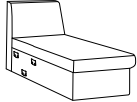


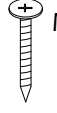
B

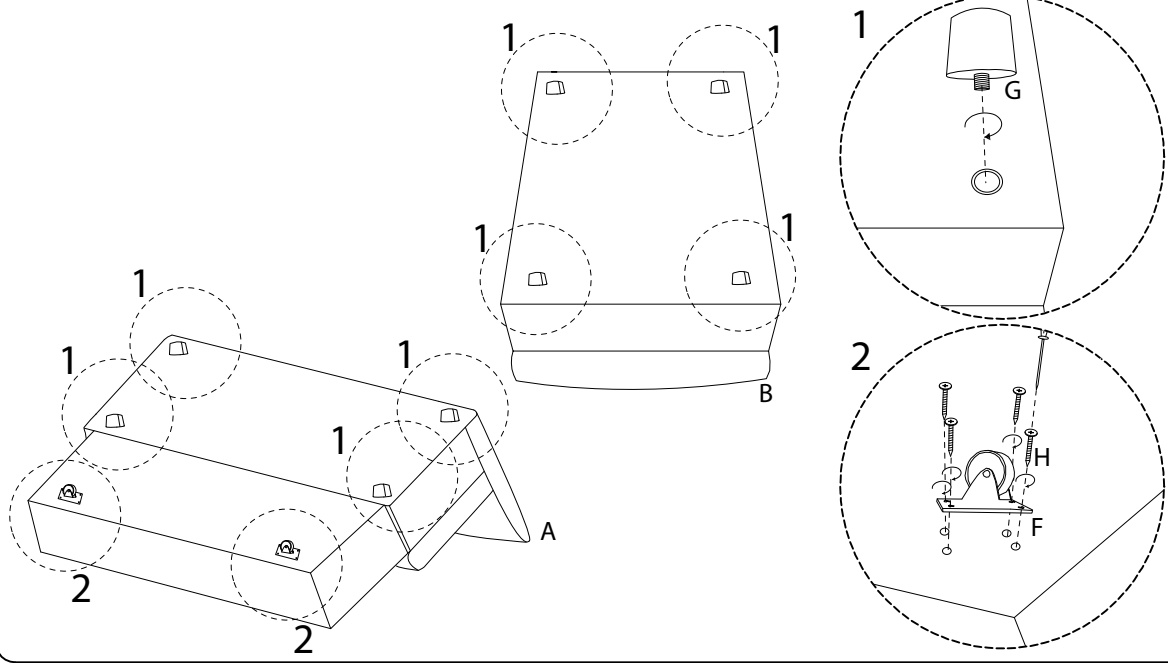


!

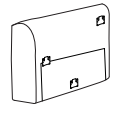
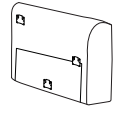
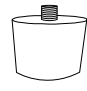


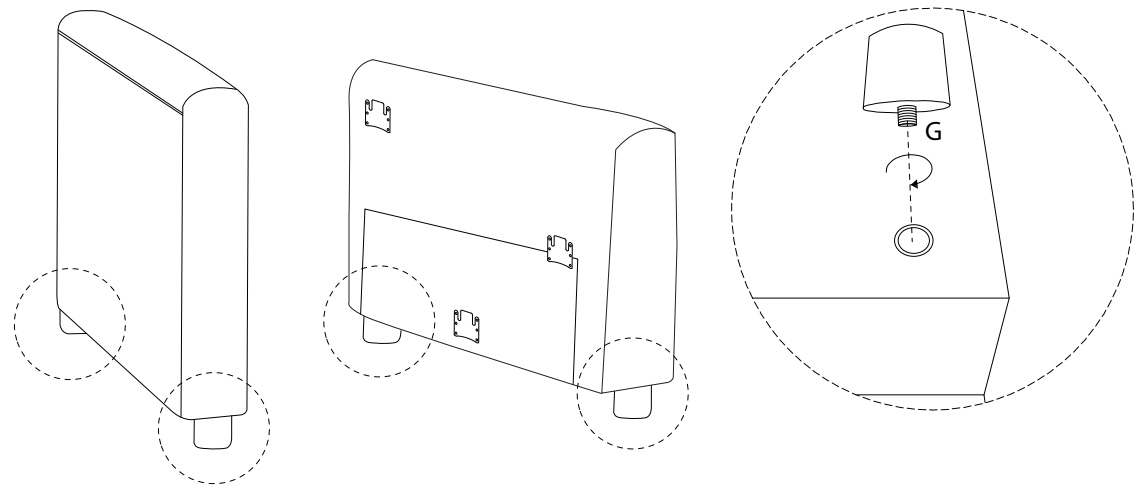
1

<b>A</b>  x 1	<b>B</b>  x 1	<b>F</b>  x 2	<b>G</b>  x 8	<b>H</b>  x 8
--	--	--	--	--

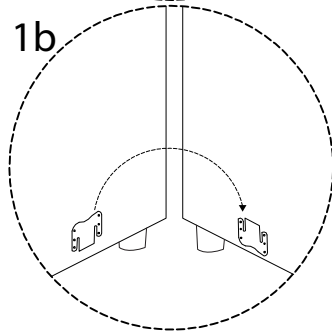
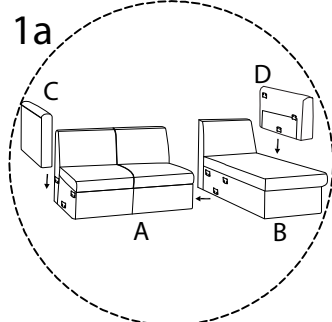
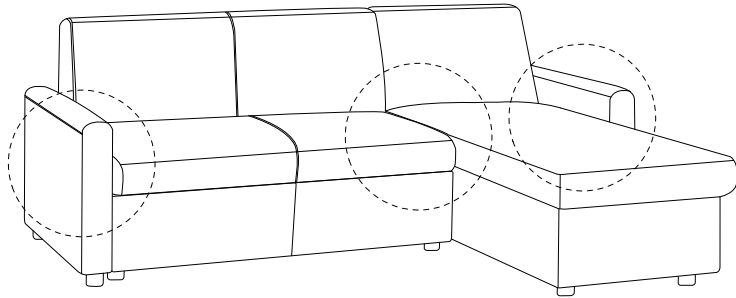


2

<b>C</b>  x 1	<b>D</b>  x 1	<b>G</b>  x 4
--	--	--



3



4

