

**Das Montageset ist am Inneren des Karton befestigt!**

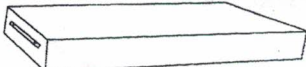

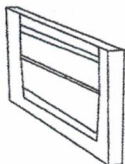
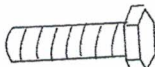
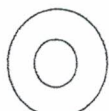
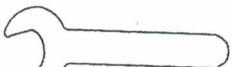
**The assembly set is attached to the inside of the carton!**

**Le kit de montage est fixé à l'intérieur du carton!**

**Il materiale per il montaggio è posizionato all'interno della scatola fissato con il nastro adesivo!**

**El material de montaje se coloca dentro de la caja fijado con cinta adhesiva!**

**75683**

<b>A</b>  <b>108*12*60</b> <b>X1PC</b>	<b>B</b>  <b>12*12*60</b> <b>X2PC</b>	<b>C</b>  <b>X2PC</b> <b>60*2*40</b>
<b>D</b>  <b>M8*55</b> <b>X4PC</b>	<b>E</b>  <b>X4PC</b> <b>M8</b>	<b>F</b>  <b>X1PC</b>

