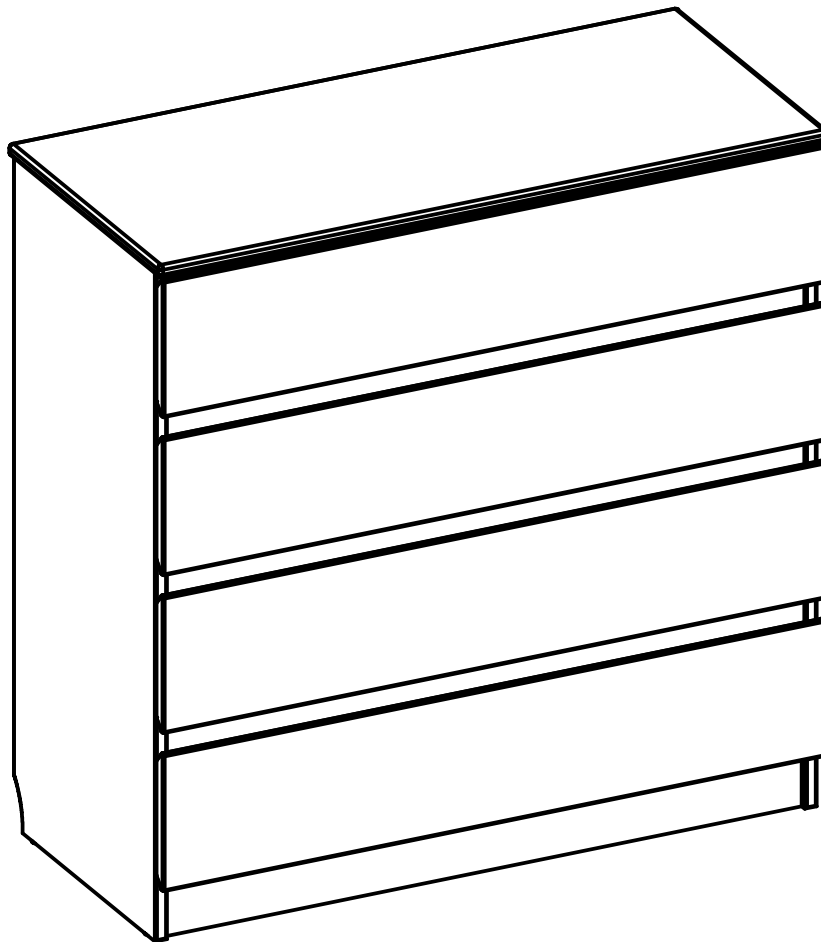




# Montageanleitung



**Achtung: Kippgefahr !**

Alle Möbelstücke, die Höher als 60 cm sind, müssen an der Wand befestigt werden, um ein Kippen zu verhindern.

**Caution: danger of tipping over!**

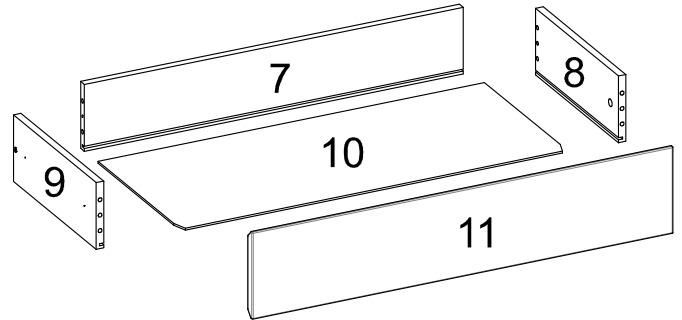
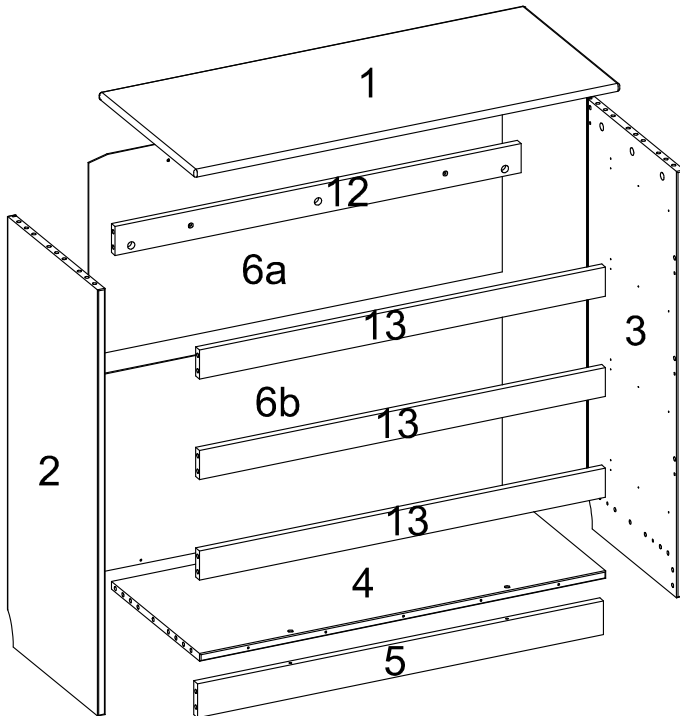
*All furniture that is taller than 60 cm must be attached to the wall to prevent it from tipping over.*

**Attention: risque de basculement!**

*Tous les meubles d'une hauteur supérieure à 60 cm doivent être fixés au mur pour éviter qu'ils ne basculent.*

**Attenzione: pericolo di ribaltamento!**

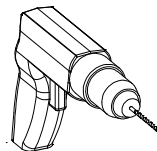
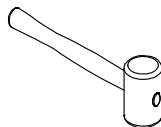
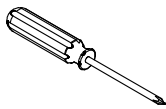
*Tutti i mobili più alti di 60 cm devono essere fissati al muro per evitare che possano cadere.*



**Achtung!**  
 Bevor Sie die Schrauben, Dübel, Muttern in die dafür vorgesehenen Löcher stecken, prüfen Sie, ob sich gegebenenfalls noch Holzspäne in den Löchern befinden.

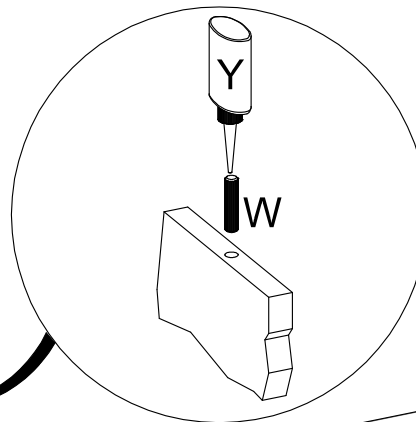
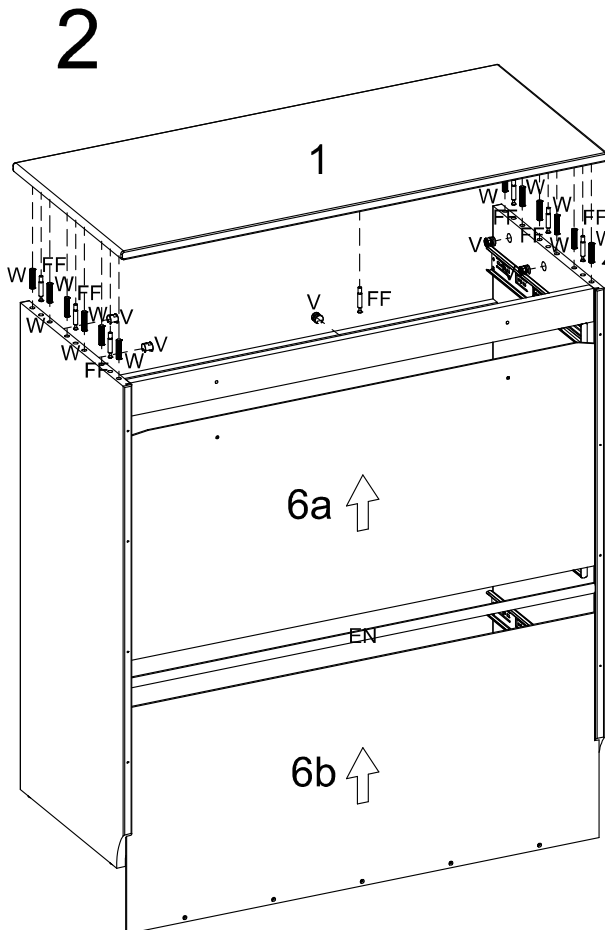
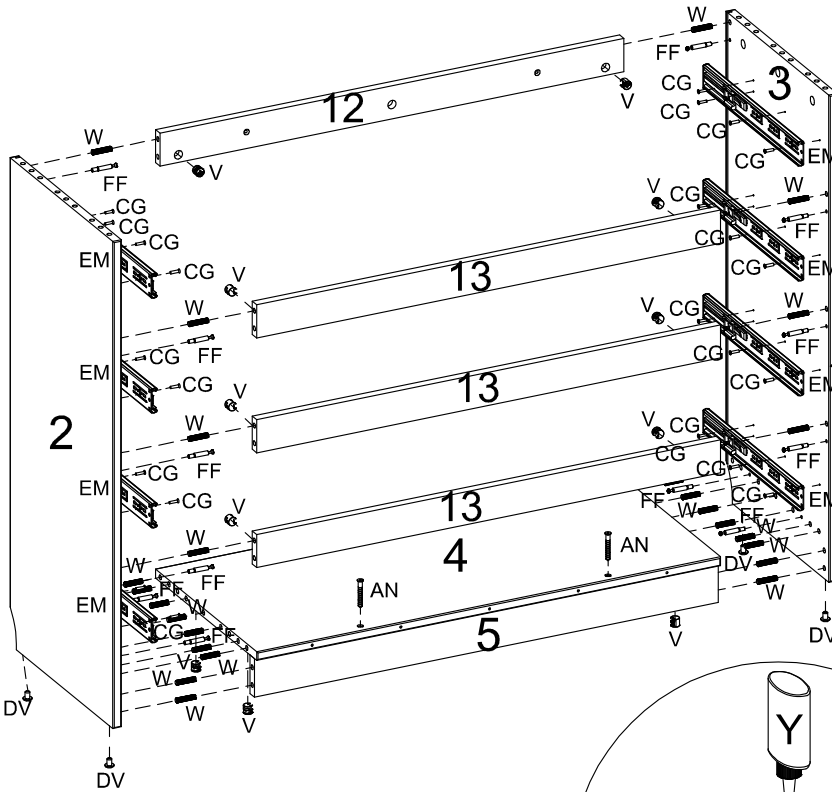
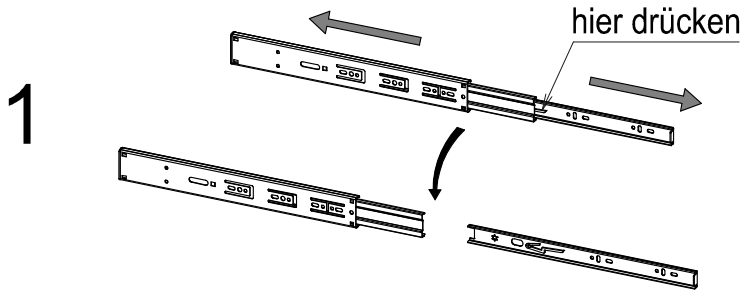


Sie benötigen zum Aufbau:

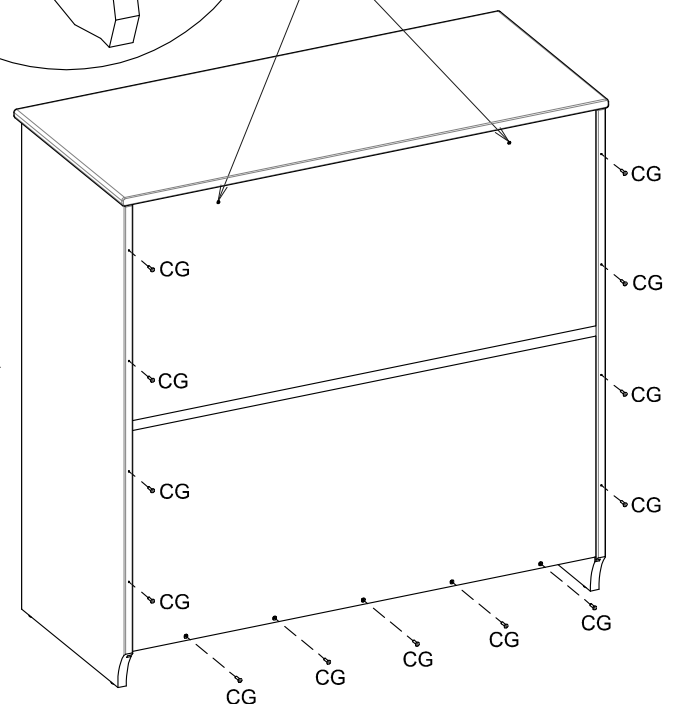


Teile-Nr	Bezeichnung	Anzahl
1	Deckel	1
2	linke Seitenwand	1
3	rechte Seitenwand	1
4	Bodenplatte	1
5	Sockel	1
6a	Rückwand oben	1
6b	Rückwand unten	1
7	Schublade: Hinterteil	4
8	Schublade: rechtes Seitenteil	4
9	Schublade: linkes Seitenteil	4
10	Schublade: Boden	4
11	Schublade: Front	4
12	Stabilisierungsleiste	1
13	Leiste vorne	3

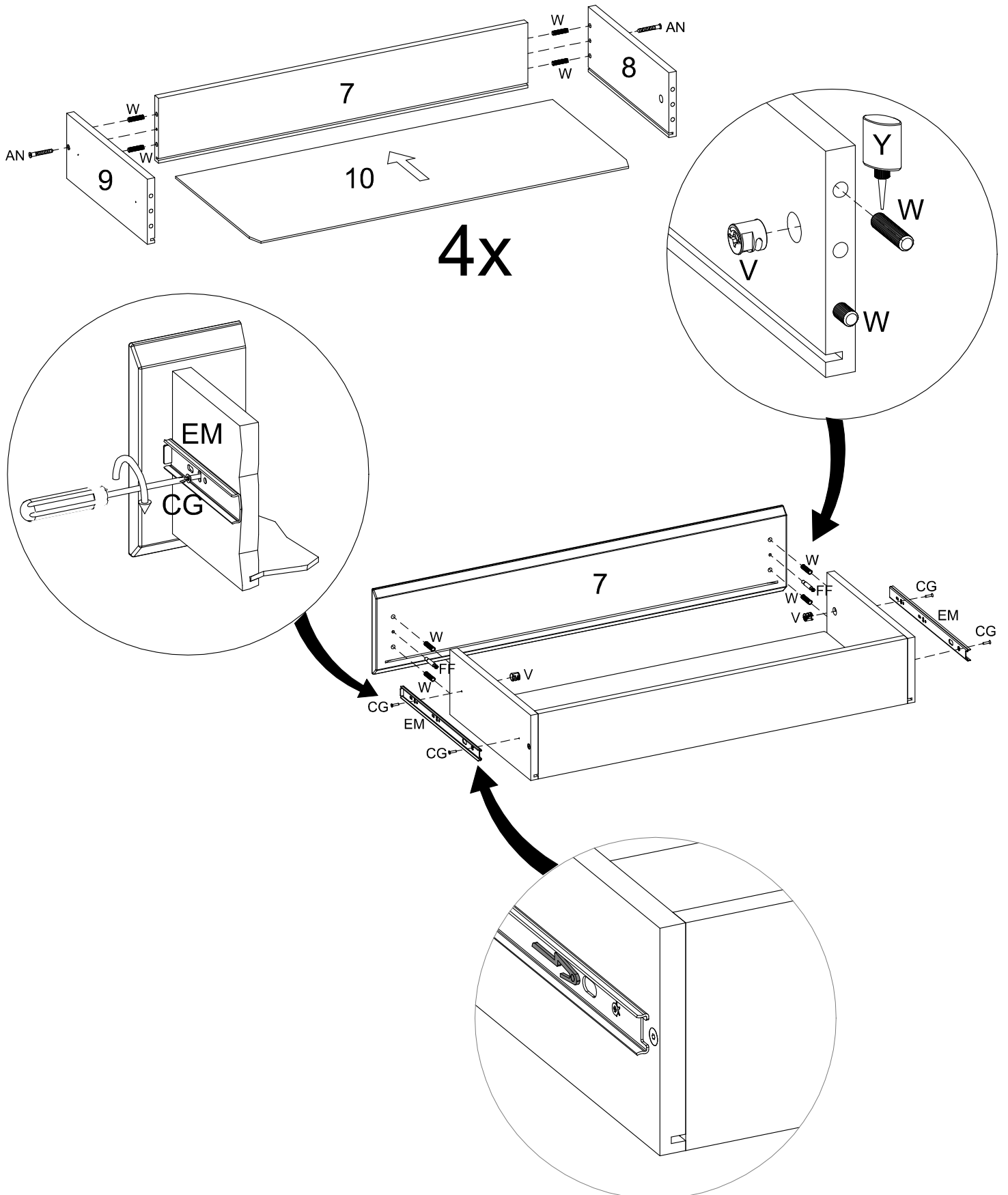
<b>K</b>  1 Stück	<b>V</b> Ø12x15mm  27 Stück	<b>W</b> Ø8x35mm  70 Stück	<b>Y</b>  1 Stück	<b>AN</b> Ø7x50mm  10 Stück	<b>CG</b> Ø3,5x16  61 Stück	<b>DV</b>  4 Stück	<b>EM</b>  4 Stück
<b>EN</b> L=857mm  1 Stück	<b>EP</b>  5x70mm 2 Stück	<b>FF</b> Ø6x38mm  27 Stück					



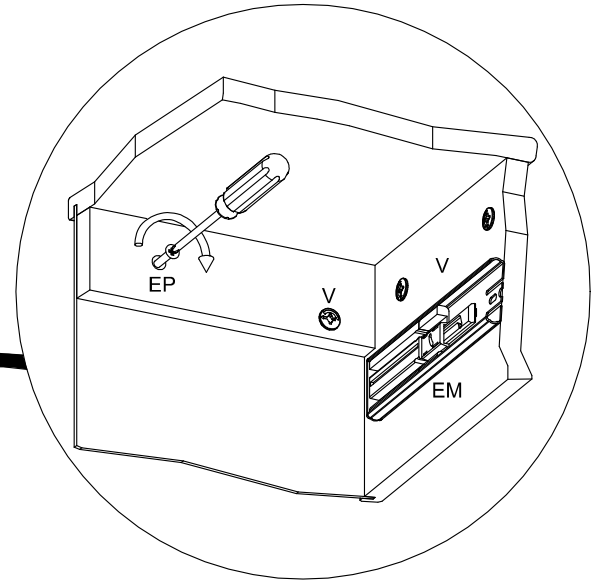
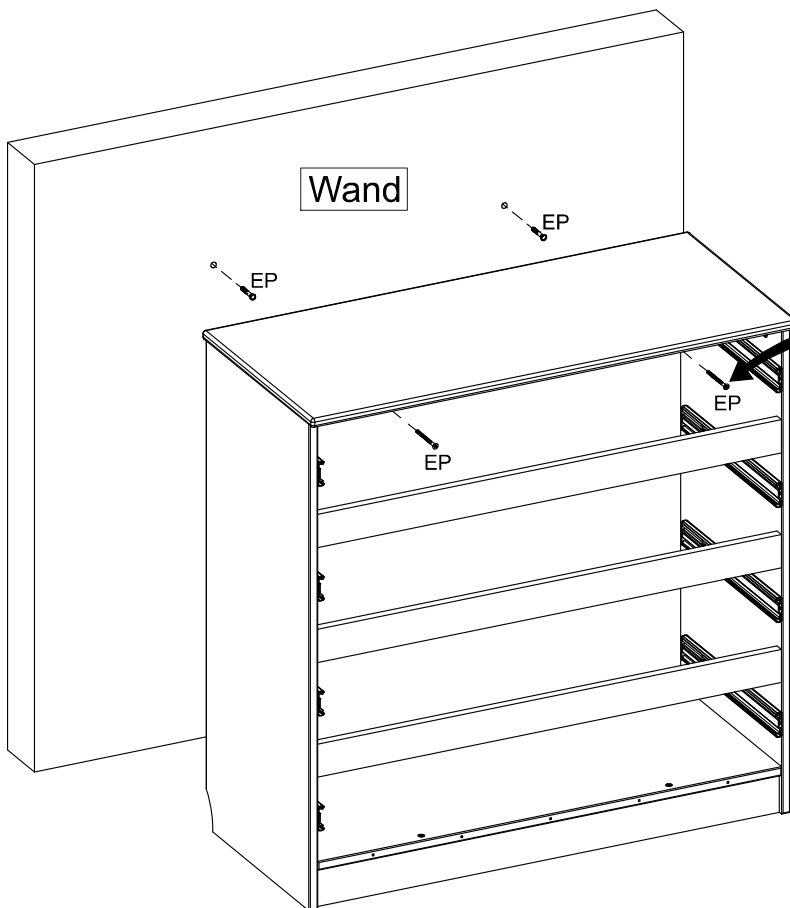
Bohrungen zur Befestigung an der Wand.  
*Drilled holes for attaching to the wall.*  
*Trous percés pour le montage sur le mur.*  
*Fori per fissaggio al muro.*



3



4



Falls die beigefügten Schrauben für Ihr Wandsystem nicht passen, besorgen Sie sich bitte entsprechende.

*If the enclosed screws do not fit your wall system, please buy the appropriate ones.*

*Si les vis fournies ne conviennent pas à votre système mural, veuillez acheter celles qui conviennent.*

*Se le viti fornite non sono adatte al vostro tipo di muro, Vi consigliamo di procurarvi quelle appropriate.*

5

