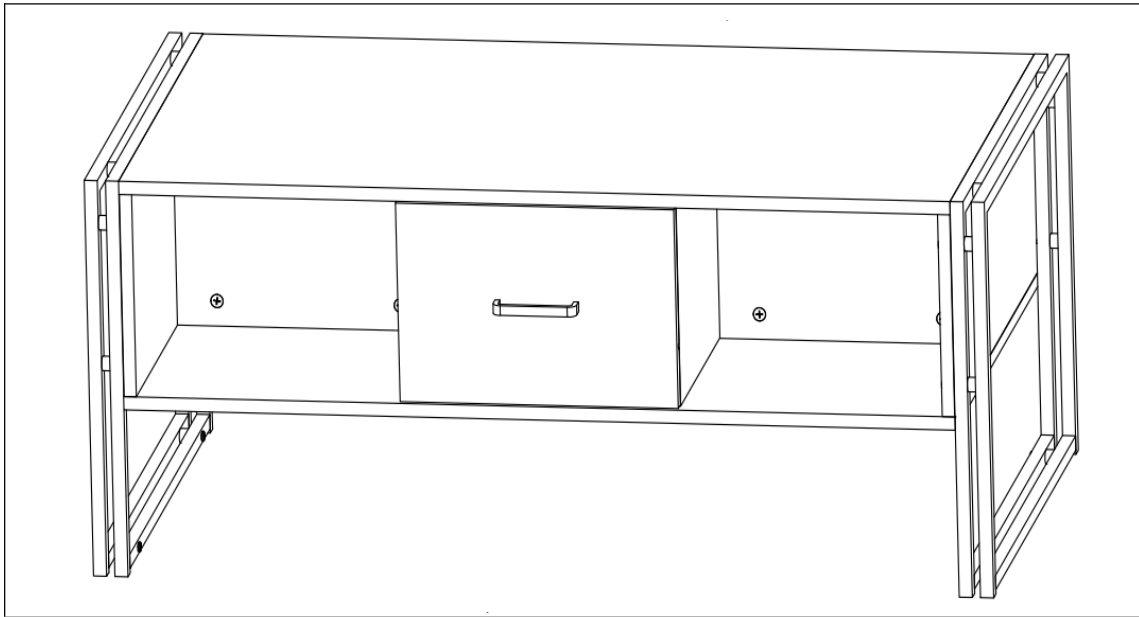


Aufbauanleitung / Assembly Instructions

Model Number : / #86236、 86237



Mendler Vertriebs-GmbH
Industriestr. 60
73642 Welzheim
fragen@heute-wohnen.de
www.heute-wohnen.de

Deutsch

Allgemeine Hinweise:

Bitte lesen Sie diese Aufbauanleitung sorgfältig durch, bevor Sie das Produkt aufbauen und verwenden. Heben Sie diese Aufbauanleitung für spätere Zwecke gut auf. Nutzen Sie den Artikel nur, wie in der Anleitung beschrieben. Bauen Sie den Artikel nur mit 2 Personen auf, niemals alleine. Wenden Sie auf keinen Fall übermäßige Gewalt an. Schäden am Produkt, die durch Nichtbeachtung der Anleitung entstehen, sind von jeglicher Haftung und Gewährleistung ausgeschlossen. Weiter sind von der Gewährleistung ausgeschlossen: alle Mängel, die durch unsachgemäße Behandlung, Beschädigung oder Reparaturversuche entstehen. Dies gilt auch für den normalen Verschleiß.

Für Ihre eigene Sicherheit und die Ihres Produktes, befolgen Sie bitte die untenstehenden. Sicherheitsanweisungen. Eine falsche Handhabung könnte zu ernststen Verletzungen, beschädigtem Eigentum oder sogar dem Tod hinauslaufen. Lesen, verstehen und folgen sie allen Sicherheitsanweisungen.

Bestimmungsgemäße Verwendung:

Dieser Artikel ist ein Couchtisch. Dieser Artikel ist eine Ablagemöglichkeit und dient ausschließlich als Ablage diverser Materialien.

Benutzen Sie den Artikel nur:

- für die bestimmungsgemäße Verwendung.
- im technisch einwandfreien Zustand.
- der Artikel ist nur für private Zwecke konzipiert.

SICHERHEITSHINWEISE:

Achtung: Verletzungsgefahr!	1. Der Artikel ist kein Spielzeug. Kinder sollten es nicht benutzen oder damit spielen.
Achtung: Erstickungs- und Strangulationsgefahr!	2. Benutzen Sie diesen Artikel nur in der Weise wie es im Handbuch beschrieben ist. Bringen Sie keine Zubehörteile an, die nicht mit dem Gerät mitgeliefert wurden. 3. Verpackungsmaterial, wie Plastikbeutel, gehören nicht in Kinderhände. Achtung Erstickungsgefahr!
Achtung: Kippgefahr!	4. Sorgen Sie immer für einen festen Stand des Artikels! 5. Setzen, stellen oder stützen Sie sich nicht auf den Artikel. 6. Der Artikel ist nur für den Innenbereich geeignet. 7. Überladen Sie den Artikel nicht. 8. Regelmäßige Kontrollen aller Bauteile und Verbindungen sind unbedingt durchzuführen, da sich Schrauben mit der Zeit lockern können.

PFLEGE:

Den Artikel mit einem leicht angefeuchteten Tuch reinigen und trocken nach wischen. Benutzen Sie keine scheuernden oder aggressiven Reinigungsmittel oder scharfen Gegenstände.

AUFBEWAHRUNG:

Verwahren Sie den Artikel an einem trockenen, sauberen und für Kinder unzugänglichem Ort. Der Artikel sollte trocken und sauber sein, um Schimmelbildung, Verfärbungen und Beschädigungen vorzubeugen. Bewahren Sie Kleinteile separat auf.

English

GERENAL NOTES:

Please read this manual carefully before you start to assemble and use the item. Please keep the manual! Just use the item in the way it is mentioned in the manual. Never assemble the item alone. Do not exercise excessive force. Damages to the item which are caused through non-observance of the manual lead to exclusion from liability and guarantee. Improper usage, damaging or attempt of repairs are also leading to exclusion of guarantee. It also counts for normal deterioration.

For your own safety and that of your product, make sure to follow the safety precautions below.

Fail to follow the instruction may result in serious injury, property damage or death. Read, understand and follow the instructions for safety

INTENDED USE:

This item is a coffetable. This item should only be used to put things on it.

Just use the item to:

- for the designated use.
- In a technical perfect condition.
- The item is designed for private use only.

IMPORTANT INSTRUCTIONS FOR SAFETY:

<p>CAUTION: RISK OF INJURY!</p> <p>CAUTION: RISK OF SUFFOCATION!</p> <p>CAUTION: RISK OF TIPPING!</p>	<ol style="list-style-type: none">1. The item is no toy. Children should not use it or play with it.2. Only use this device as it is described in the manual. Do not fix attachments that are not included in the delivery.3. Packaging materials like plastic bags are no toys for children. Caution: risk of suffocation!4. Take care of a good stand of the item.5. Do not stand, sit or prop on the item.6. The item has to be used only in inner areas.7. Do not overload the item.8. Check the item regularly for damage. If you discover cracks or other damages on the components, the article may no longer be used!
--	--

CLEANING:

Clean the item with by a slight wet cloth and dry the surface with a dry cloth. Do not use abrasive cleaning agents or sharp objects to clean the item.

STORAGE:

Store the product in a dry, clean place and out of the reach of children. The article should be dry and clean to prevent mildew, discoloration and damage. Keep small parts separately.

Français

REMARQUES GÉNÉRALES:

Veuillez lire la notice montage attentivement avant de monter et utiliser le produit. Gardez bien cette notice de montage pour plus tard. Utilisez l'article uniquement comme décrit dans les instructions. Montez l'article uniquement avec 2 personnes, jamais tout seul. N'utilisez en aucun cas de violence excessive. Des endommagements qui se produisent par l'inobservation des instructions, sont exclus de la garantie. En outre, tous les défauts qui se produisent par un traitement inapproprié, un endommagement ou des essais de réparation, sont également exclus de la garantie. Cela est aussi le cas pour l'usure normale.

Pour votre sécurité et afin de garantir le bon fonctionnement, assurez-vous de prendre les précautions décrites dans ce manuel.

Ne pas suivre les instructions et les avertissements peut entraîner des dommages, des blessures graves ou la mort. LIRE, COMPRENDRE ET SUIVRE LES INSTRUCTIONS SUIVANTES instructions for safety

UTILISATION CONFORME À SA DESTINATION:

Cet article est une table basse qui sert uniquement à déposer divers matériaux.

Utilisez l'article uniquement:

- pour l'emploi conforme à sa destination
- en état intact
- pour l'emploi privé

INSTRUCTION IMPORTANTE DE SÉCURITÉ:

ATTENTION: RISQUE DE BLESSURES!	1. Surveillez les enfants et assurez-vous qu'ils ne jouent pas avec l'appareil.
ATTENTION: RISQUE DE SUFFOCATION !	2. Veillez à utiliser le produit uniquement comme indiqué dans la notice. N'ajoutez pas de pièces supplémentaires n'étant pas livrées avec l'appareil
ATTENTION: RISQUE DE BASCULEMENT	3. Le matériau d'emballage est à tenir hors de la portée des enfants. Attention - risque d'étouffement!
	4. Prenez toujours soin à un état stable de l'article.
	5. Ne vous posez, asseyez et accotez pas sur l'article.
	6. L'article est uniquement approprié pour l'emploi intérieur.
	7. Ne veuillez pas surcharger l'article.
	8. Vérifiez régulièrement cet article et assurez-vous qu'il ne soit pas endommagé. En cas de fissures, de déformations ou de cassures, cet article ne doit être en aucun cas être utilisé.

ENTRETIEN:

1. Le produit se laisse nettoyer avec un chiffon légèrement humide. Veuillez n'utiliser aucun produit agressif ou produit de récurage de même que objets pointus.
2. Stockez l'article à l'écart des enfants dans un carton ou dans un endroit sec, propre et non-chaud pour éviter la moisissure et la décoloration ou des endommagements. Stockez les petites pièces séparément.

Italiano

INFORMAZIONI GENERALI:

Si prega di leggere attentamente questo manuale prima di assemblare o utilizzare il prodotto. Conservare questo manuale! Utilizzare il prodotto solo come menzionato nel manuale. Non assemblare il prodotto da soli. Non esercitare una forza eccessiva. Danni al prodotto causati dalla non osservanza delle regole descritte nel manuale sono esclusi dalla responsabilità e dalla garanzia. Utilizzo improprio, danneggiamento o tentativi di riparazione escludono dalla garanzia. Inoltre la garanzia non copre il normale deterioramento.

Per la tua sicurezza e quella del prodotto, assicurati di seguire le note sulla sicurezza riportate in seguito. Ignorare queste istruzioni aumenta il rischio di danni, infortuni e morte.

Leggere, comprendere e seguire tutte le istruzioni di sicurezza.

L'USO PREVISTO:

Questo articolo è tavolino da caffè . Questo articolo è un'opzione di archiviazione ed è utilizzato solo come deposito di materiali.

Condizioni di utilizzo del prodotto:

- Utilizzare il prodotto come descritto nel manuale.
- Solo se in perfette condizioni.
- Il prodotto è destinato ad un utilizzo esclusivamente privato

IMPORTANTI NORME DI SICUREZZA:

ATTENZIONE: ALTO RISCHIO DI INCIDENTI!	1. La articulo non è un giocattolo. I bambini non devono utilizzarlo o giocare con esso.
ATTENZIONE : RISCHIO DI SOFFOCAMENTO!	2. Utilizzate questo articolo solo nel modo descritto nel manuale. Non attaccate accessoriche non sono stati forniti con il dispositivo.
ATTENZIONE: RISCHIO DI RIBALTAMENTO	3. I materiali di imballaggio, come il sacco in plastica, non sono giochi per bambini. Attenzione: Rischio di soffocamento!
	4. Assicurarsi che la articulo posizione stabile.
	5. Non stare in piedi, non sedersi né appoggiarsi sul prodotto.
	6. Non sovraccaricare il prodotto.
	7. Utilizzare il prodotto in luoghi protetti dalla pioggia.
	8. Controllare regolarmente l'integrità del prodotto. In caso di incrinature, deformazioni o crepe, l'articolo non dovrebbe più essere utilizzato!

MANUTENZIONE:

1. Pulire con un sottile panno umido.
2. Conservare il prodotto in un luogo asciutto e fuori dalla portata dei bambini

Español

INFORMACIÓN GENERAL:

Por favor, lea con atención este manual antes de empezar a montar el artículo. Por favor, conserve el manual. Use el artículo sólo para el uso mencionado en el manual. Nunca monte el artículo solo. No haga demasiada fuerza. Los daños que puedan ser causados por no seguir las instrucciones de montaje quedan excluidos de la garantía del producto. El uso impropio, los daños o intentos de reparaciones también quedan excluidos de la garantía. También queda excluido el deterioro por uso normal.

Por su propia seguridad y la de su producto, asegúrese de seguir las precauciones de seguridad. No seguir las instrucciones puede ocasionar lesiones graves, daños a la propiedad o la muerte.

Lea, comprenda y siga todas las instrucciones de seguridad.

USO PREVISTO:

Este artículo es unamesa de centro. Este artículo es una opción de archivo y se usa solo como un repositorio de material.

Use el artículo para:

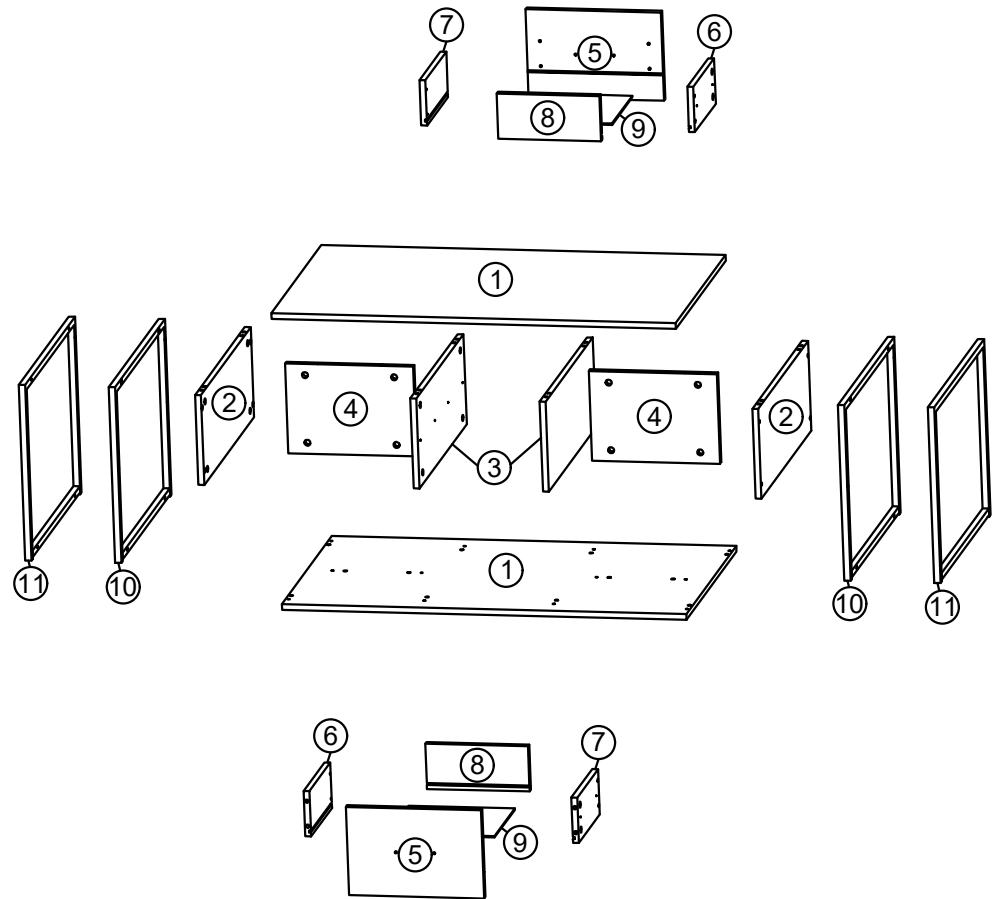
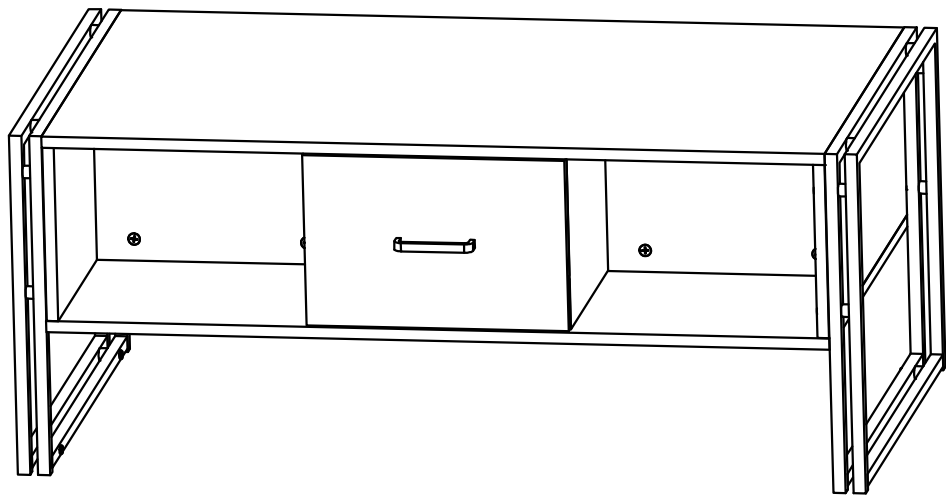
- El uso para el que ha sido diseñado
- En condiciones técnicas perfectas
- El artículo está diseñado sólo para uso privado

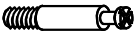



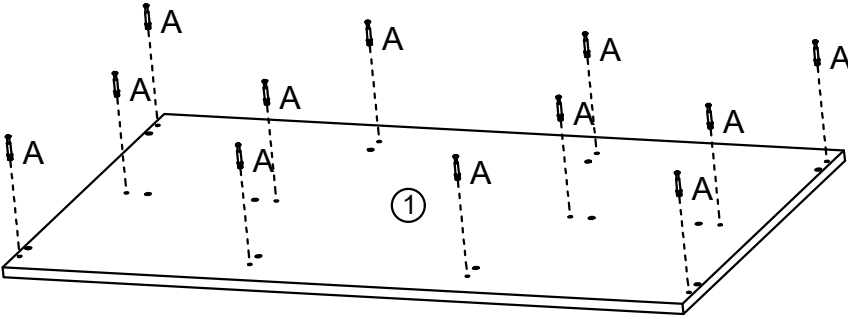










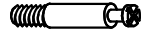
INSTRUCCIONES IMPORTANTES DE SEGURIDAD:

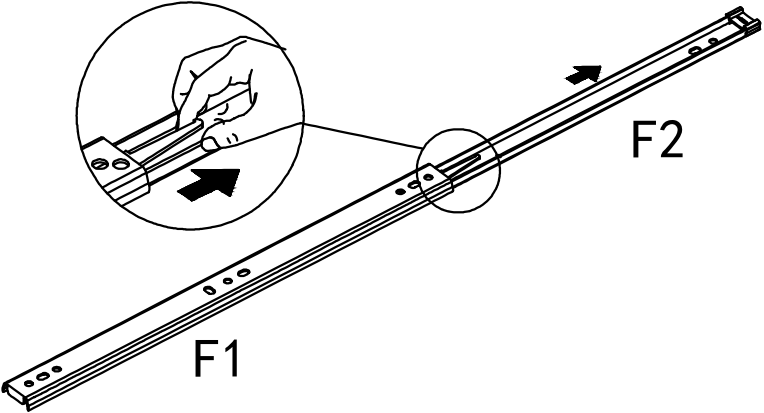
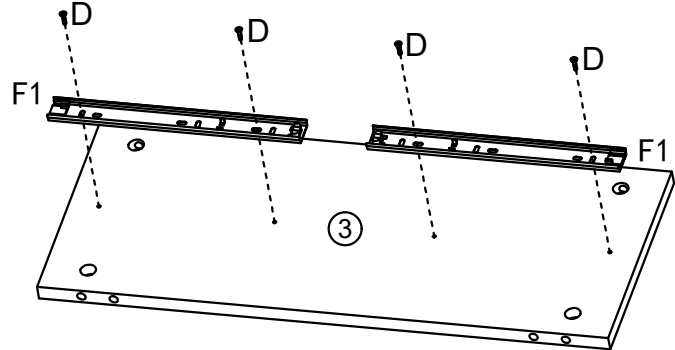



<p>ADVERTENCIA: ¡Alto riesgo de accidentes!</p> <p>ADVERTENCIA: ¡Peligro de asfixia!</p> <p>ATENCIÓN EL PELIGRO DE DESPLOMARSE</p>	<ol style="list-style-type: none">1. El artículo no es un juguete. Los niños no deben usar o jugar con él.2. Use este producto solo como se describe en el manual. No coloque ningún accesorio que no esté incluido con el dispositivo.3. Los materiales de embalaje, como las bolsas de plástico, no están en manos de los niños. Precaución asfixia!4. Siempre mantenga el artículo firmemente en su lugar para evitar que se vuelque!5. No ponga, ponga o confíe en el artículo.6. No sobrecargue el artículo.7. Usar el producto solo en el dentro.8. Controle regularmente la integridad del producto. En caso de grietas, deformaciones o grietas, el artículo ya no debe utilizarse.
---	--

LIMPIEZA:

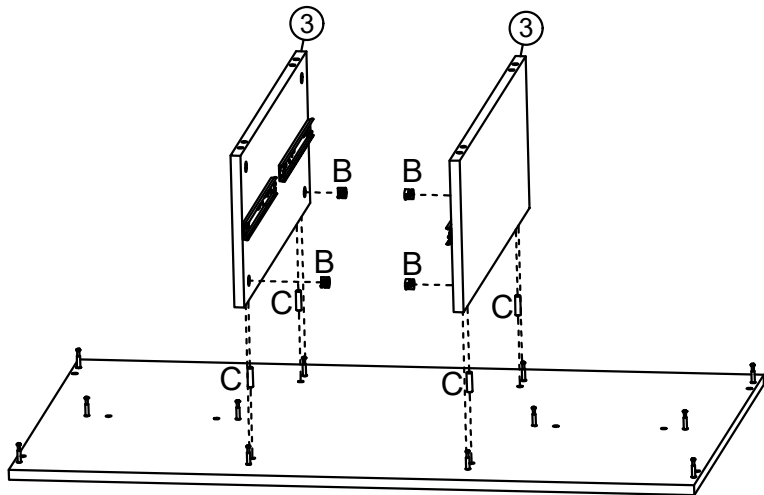
1. Limpie el artículo con un paño ligeramente húmedo y séquelo.
2. Almacene el artículo en un lugar seco e inalcanzable para niños.



<p>Ax32</p>  <p>φ6 x 35mm</p>	<p>Bx32</p>  <p>φ15 x 12mm</p>	<p>Cx24</p>  <p>φ8 x 30mm</p>	<p>Dx16</p>  <p>3.5 x 16mm</p>	<p>1</p>  <p>x2</p>
<p>Ex8</p>  <p>4 x 35mm</p>	<p>Fx4</p> 	<p>Gx4</p>  <p>M6 x 35mm</p>	<p>Hx1</p> 	
<p>Ix4</p>  <p>M6 x 20mm</p>	<p>Jx2</p> 	<p>Kx4</p>  <p>M4 x 18mm</p>	<p>Lx8</p>  <p>M6 x 50mm</p>	
<p>Mx16</p> 	<p>Nx16</p> 		<p>Ax24</p>  <p>φ6 x 35mm</p>	

<p>2</p> 	<p>3</p>  <p>x2</p>	
<p>Fx4</p> 	<p>Dx8</p>  <p>3.5 x 16mm</p>	<p>Fx4</p> 

4



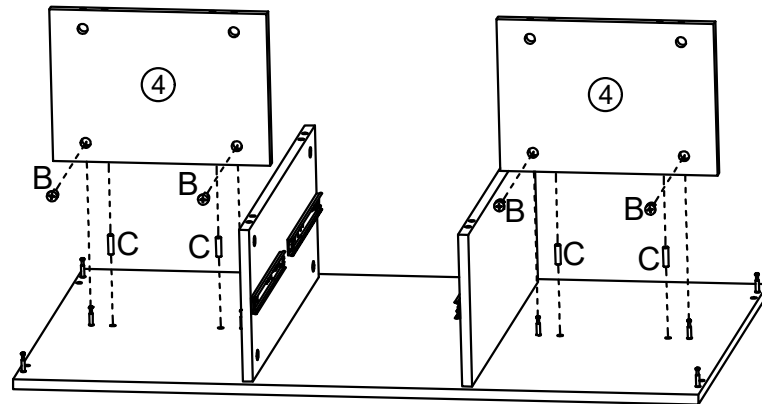
Bx4

 $\phi 15 \times 12\text{mm}$

Cx4

 $\phi 8 \times 30\text{mm}$

5



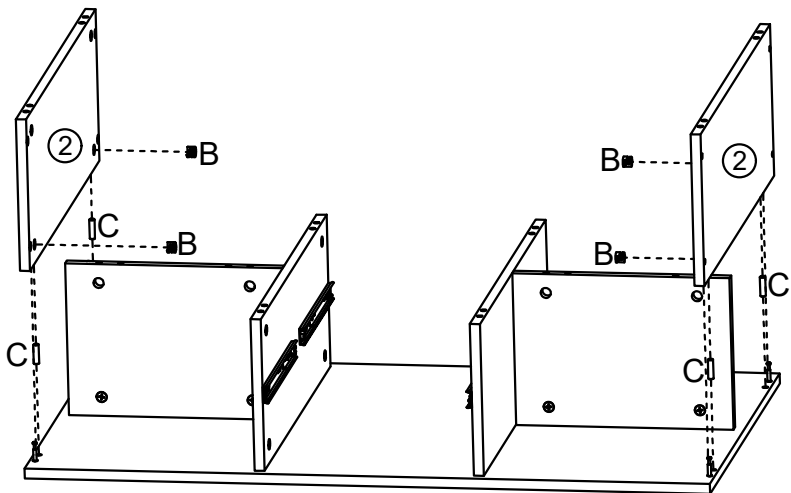
Bx4

 $\phi 15 \times 12\text{mm}$

Cx4

 $\phi 8 \times 30\text{mm}$

6



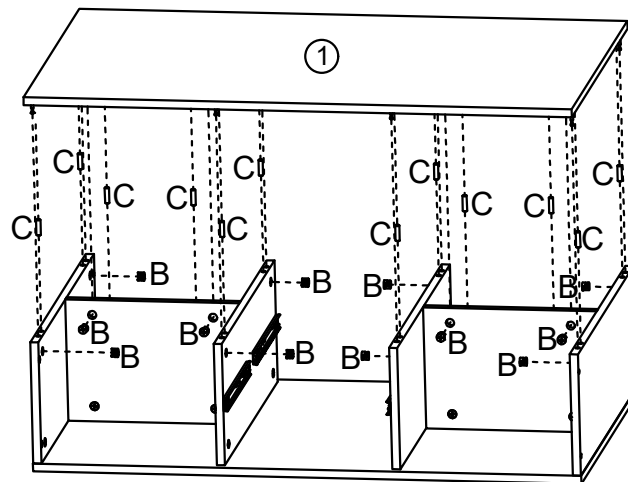
Bx4

 $\phi 15 \times 12\text{mm}$

Cx4

 $\phi 8 \times 30\text{mm}$

7



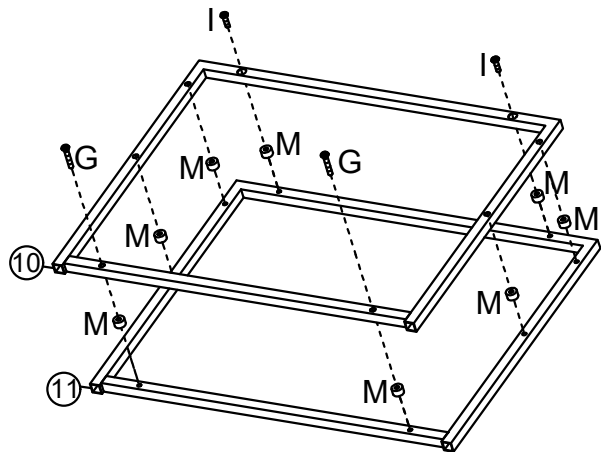
Bx12

 $\phi 15 \times 12\text{mm}$

Cx12

 $\phi 8 \times 30\text{mm}$

8



x2

Ix4



M6 x 20mm

Gx4



M6 x 35mm

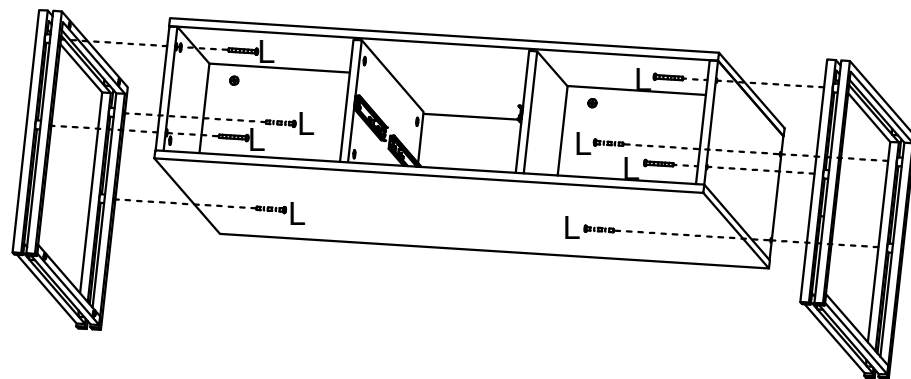
Hx1



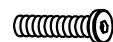
Mx16



9



Lx8

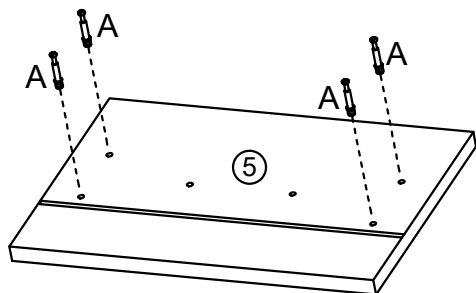


M6 x 50mm

Hx1

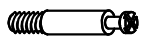


10



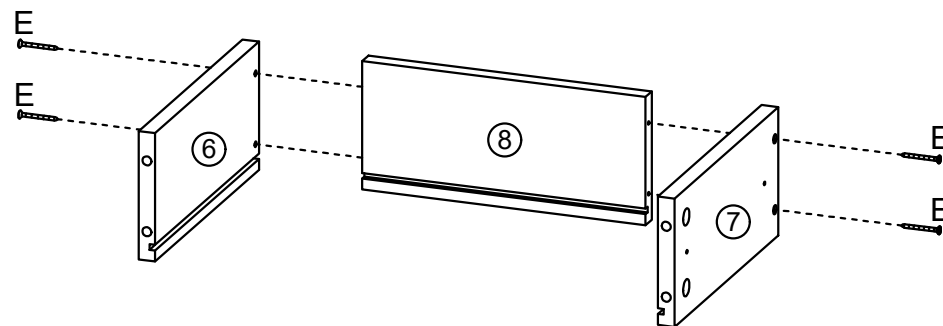
x2

Ax8



φ6 x 35mm

11



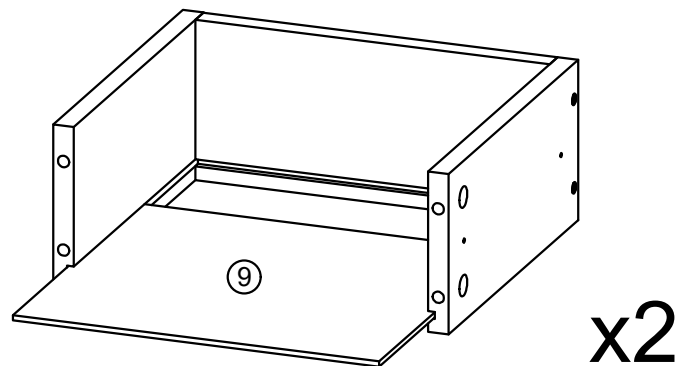
x2

Ex8



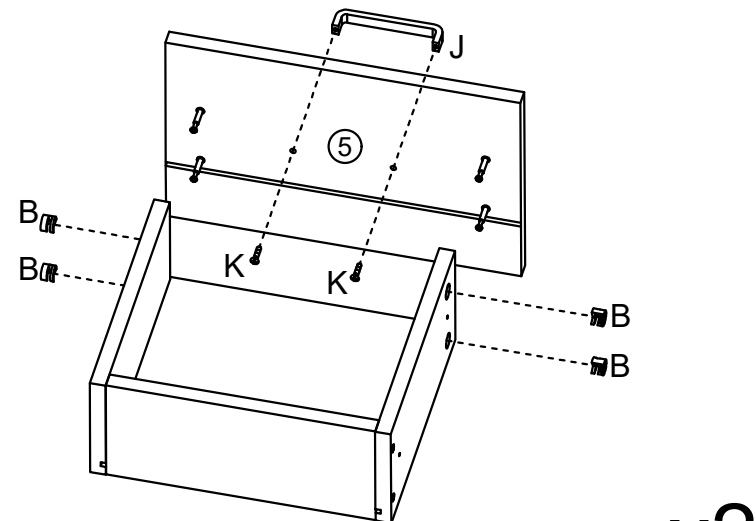
4 x 35mm

12



x2

13



x2

Bx8


 $\varnothing 15 \times 12\text{mm}$

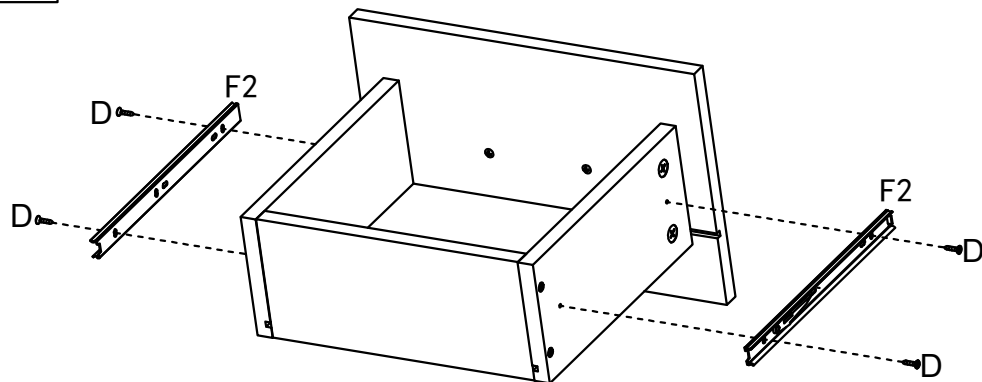
Jx2



Kx4


 $M4 \times 18\text{mm}$

14



x2

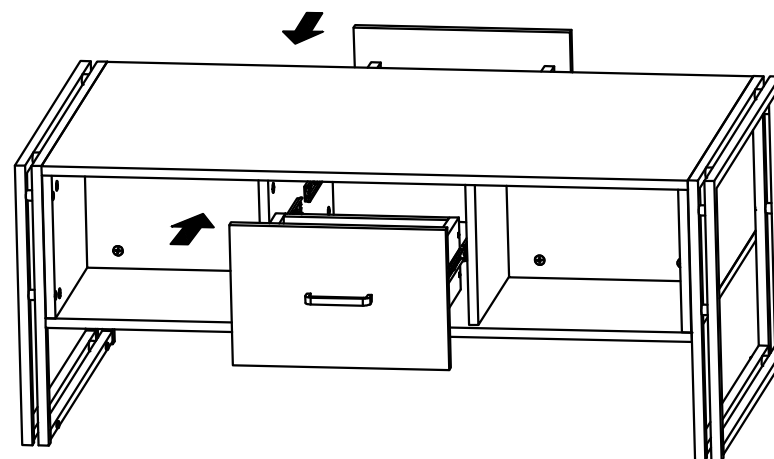
Dx8


 $3.5 \times 16\text{mm}$

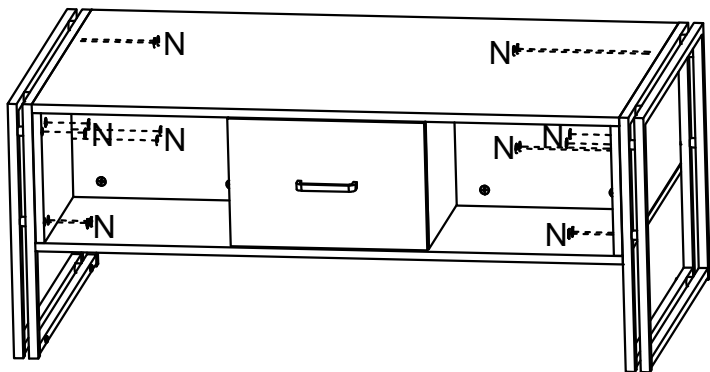
Fx4



15



16



Nx16



17

