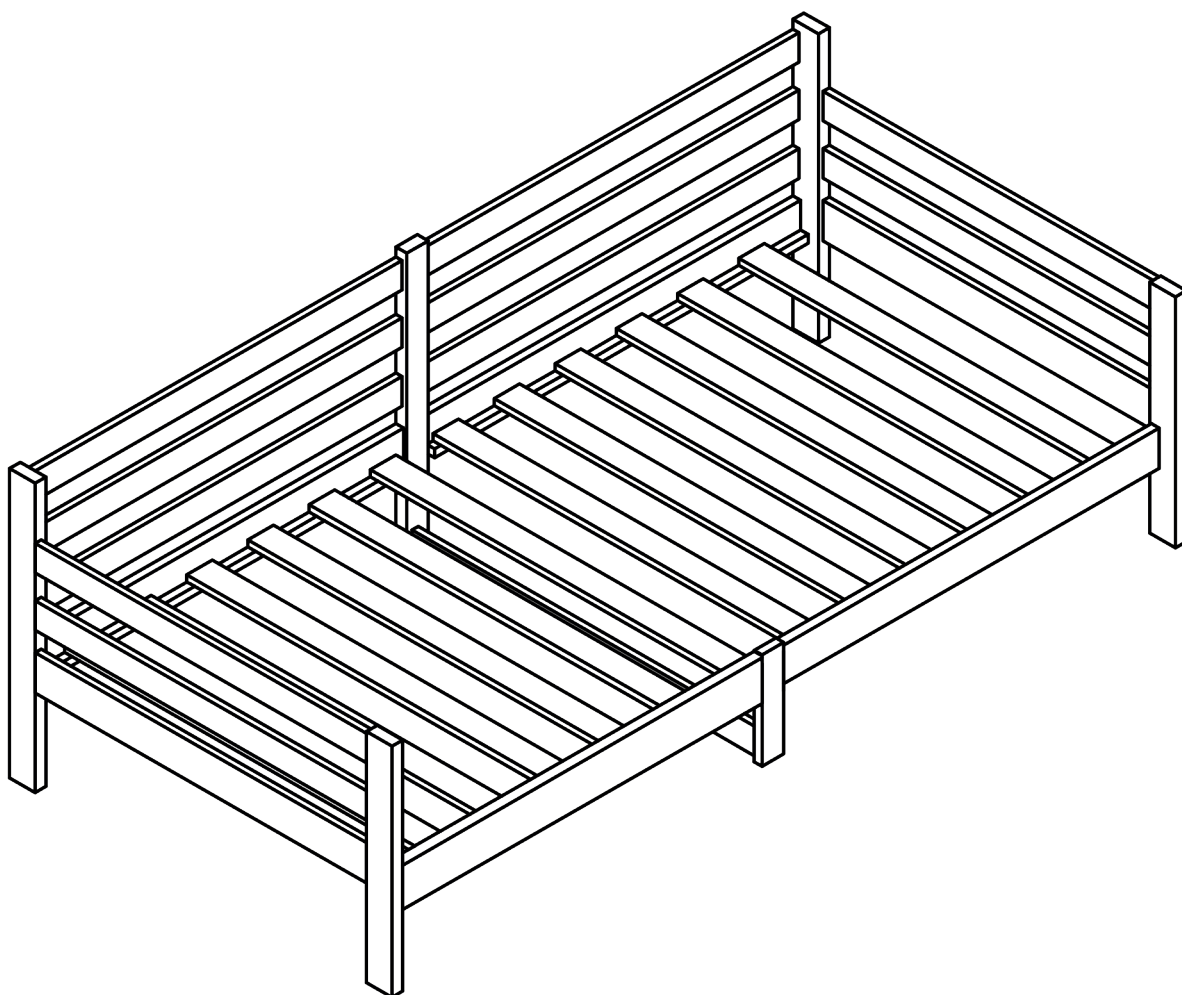


Tagesbett 'Ayr' 90 x 200 cm
Day bed 'Ayr' 90 x 200 cm



WICHTIG - SORGFÄLTIG LESEN - FÜR SPÄTERE VERWENDUNG AUFBEWAHREN

IMPORTANT - PLEASE READ CAREFULLY - KEEP FOR FUTURE REFERENCE

Sehr geehrte Kundin, sehr geehrter Kunde,




wir freuen uns, dass Sie sich für diesen hochwertigen Artikel entschieden haben. Wir haben diesen Artikel mit großer Sorgfalt hergestellt. Dabei wurden ausschließlich Hölzer aus gesicherten Beständen verarbeitet. Die verwendeten Leime sind umweltschonend und entsprechen den Auflagen der Europäischen Sicherheitsnormen.

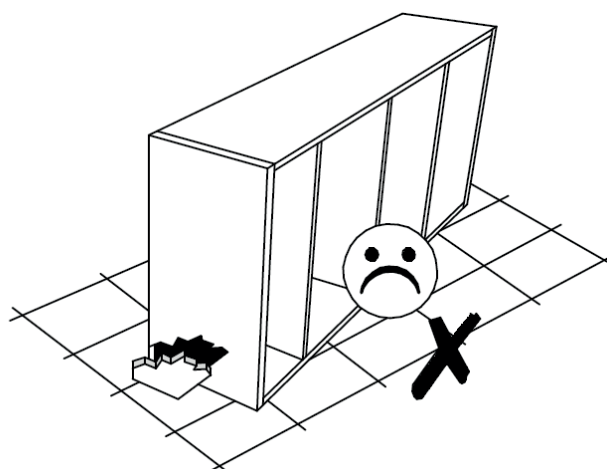
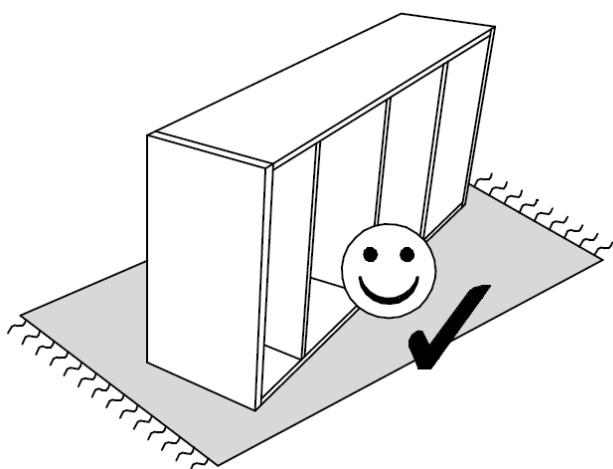
Um Ihnen unnötige Mühen zu ersparen, **lesen Sie zunächst die gesamte Aufbauanleitung sorgfältig durch**. Kontrollieren Sie die Vollständigkeit der mitgelieferten Teile und sehen Sie sich die Abbildungen genau an, bevor Sie mit der Montage beginnen. Bei unsachgemäßer Bedienung oder Montage und insbesondere bei Veränderungen der Konstruktion erlischt der Garantieanspruch.

Dear clients,

we are glad that you have chosen this premium product. We have manufactured this item with greatest care. In doing so, we have exclusively used timbers from certified forest stands. The glues that were used are eco-friendly and comply with the European safety standards.

To spare you unnecessary effort, **carefully read the complete assembly instructions first**. Check whether you have all the parts and study the illustrations carefully before you start the assembly. Improper handling or assembly and especially construction alterations will void all warranty claims.

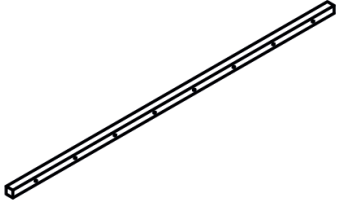
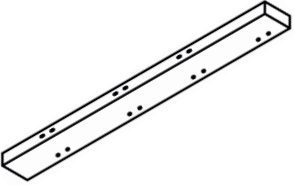
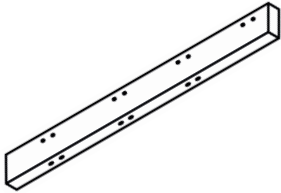
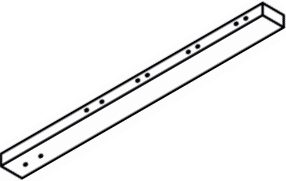
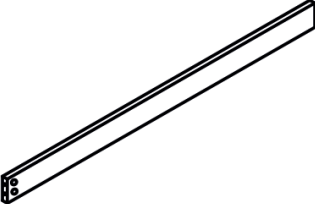
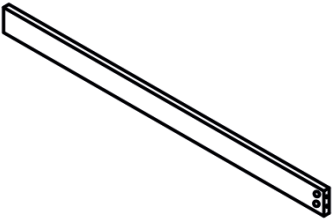
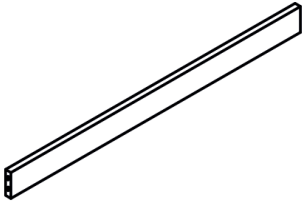
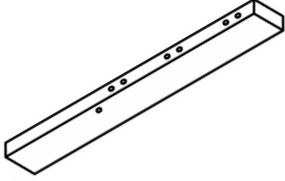
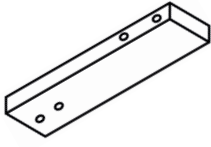
Produkteigenschaften Product details Farbe: Weiß Material: Massives Kiefernholz Color: White Material: Solid pine wood	Aufbaupersonen Persons needed for assembly   40 MIN Die Montage muss unbedingt von 2 Erwachsenen durchgeführt werden. The assembly must necessarily be executed by 2 adult.	Zusätzlich benötigtes Werkzeug Additional necessary tools  Kreuzschraubendreher, Hammer Screw driver, rubber hammer
--	--	--



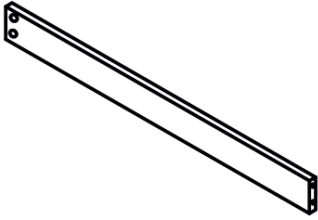
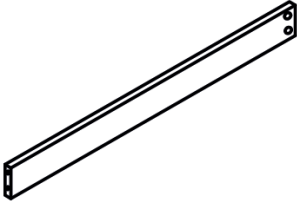
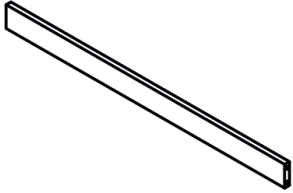
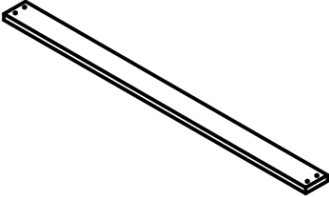
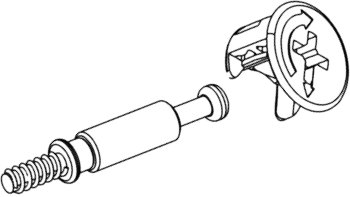
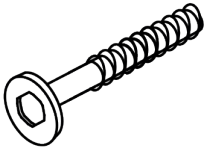
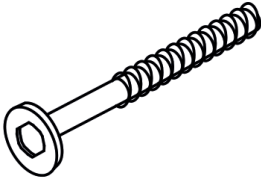
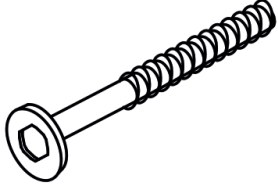


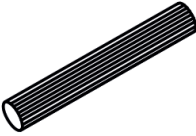

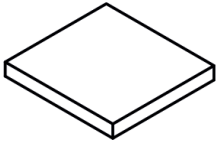
Schützen Sie Ihr Möbelstück vor Schäden, indem Sie auf einem Teppich arbeiten oder eine Decke auf den Boden legen.

Protect your your furniture from damage by working on a rug or placing a blanket on the floor.

Bauteile - Components

Bauteil - Bild Component - Picture	Bauteil - Bild Component - Picture	Bauteil - Bild Component - Picture
<p>1 Hintere Bettgestelleiste rechts Rear bed frame rail, right</p>  <p>1x</p>	<p>2 Hintere Bettgestelleiste, links Rear bed frame rail, left</p>  <p>1x</p>	<p>3 Lattenrosthaltung Slatted frame holder</p>  <p>4x</p>
<p>4 Hinteres Bein, links Rear leg, left</p>  <p>1x</p>	<p>5 Hinteres Bein, rechts Rear leg, right</p>  <p>1x</p>	<p>6 Mittlere Bettleiste für hintere Wand Middle bed rail for rear wall</p>  <p>4x</p>
<p>7 Hinteres Bein, mittel Rear leg, medium</p>  <p>1x</p>	<p>8 Obere Bettleiste für hintere Wand, rechts Upper bed rail for rear wall, right</p>  <p>1x</p>	<p>9 Obere Bettleiste für hintere Wand, links Upper bed rail for rear wall, left</p>  <p>1x</p>
<p>10 Obere Bettleiste für Seitenwand Upper bed rail for side panel</p>  <p>2x</p>	<p>11 Mittlere Bettleiste für Seitenwand Middle bed rail for side panel</p>  <p>2x</p>	<p>12 Bettgestelleiste für Seitenwand Bed frame rail for side panel</p>  <p>2x</p>
<p>13 Vorderes Bein, rechts Front leg, right</p>  <p>1x</p>	<p>14 Vorderes Bein, links Front leg, left</p>  <p>1x</p>	<p>15 Vorderes Bein, mittel Front leg, medium</p>  <p>1x</p>

Bauteile - Components

Bauteil - Bild Component - Picture	Bauteil - Bild Component - Picture	Bauteil - Bild Component - Picture
<p>16 Vordere Bettgestelleiste, links Front bed frame rail, left</p>  <p>1x</p>	<p>17 Vordere Bettgestelleiste, rechts Front bed frame rail, right</p>  <p>1x</p>	<p>18 Querleiste Cross rail</p>  <p>1x</p>
<p>19 Lattenrostleiste Slatted frame rail</p>  <p>12x</p>	<p>20 Einschraubdübel und Nockenverriegelungsschraube Screw-in dowel and cam locking screw</p>  <p>12x</p>	<p>21 Schraube 6,3 x 70 Screw 6,3 x 70</p>  <p>4x</p>
<p>22 Schraube 6,3 x 90 Screw 6,3 x 90</p>  <p>6x</p>	<p>23 Schraube 6,3 x 115 Screw 6,3 x 115</p>  <p>8x</p>	<p>24 Schraube 3,5 x 30 Screw 3,5 x 30</p>  <p>48x</p>
<p>25 Schraube 3,5 x 35 Screw 3,5 x 35</p>  <p>32x</p>	<p>26 Holzdübel Wooden dowel</p>  <p>38x</p>	<p>27 Inbusschlüssel Hex key</p>  <p>1x</p>
<p>28 Abstandsmesser Distance meter</p>  <p>1x</p>		

Beachten Sie bitte:

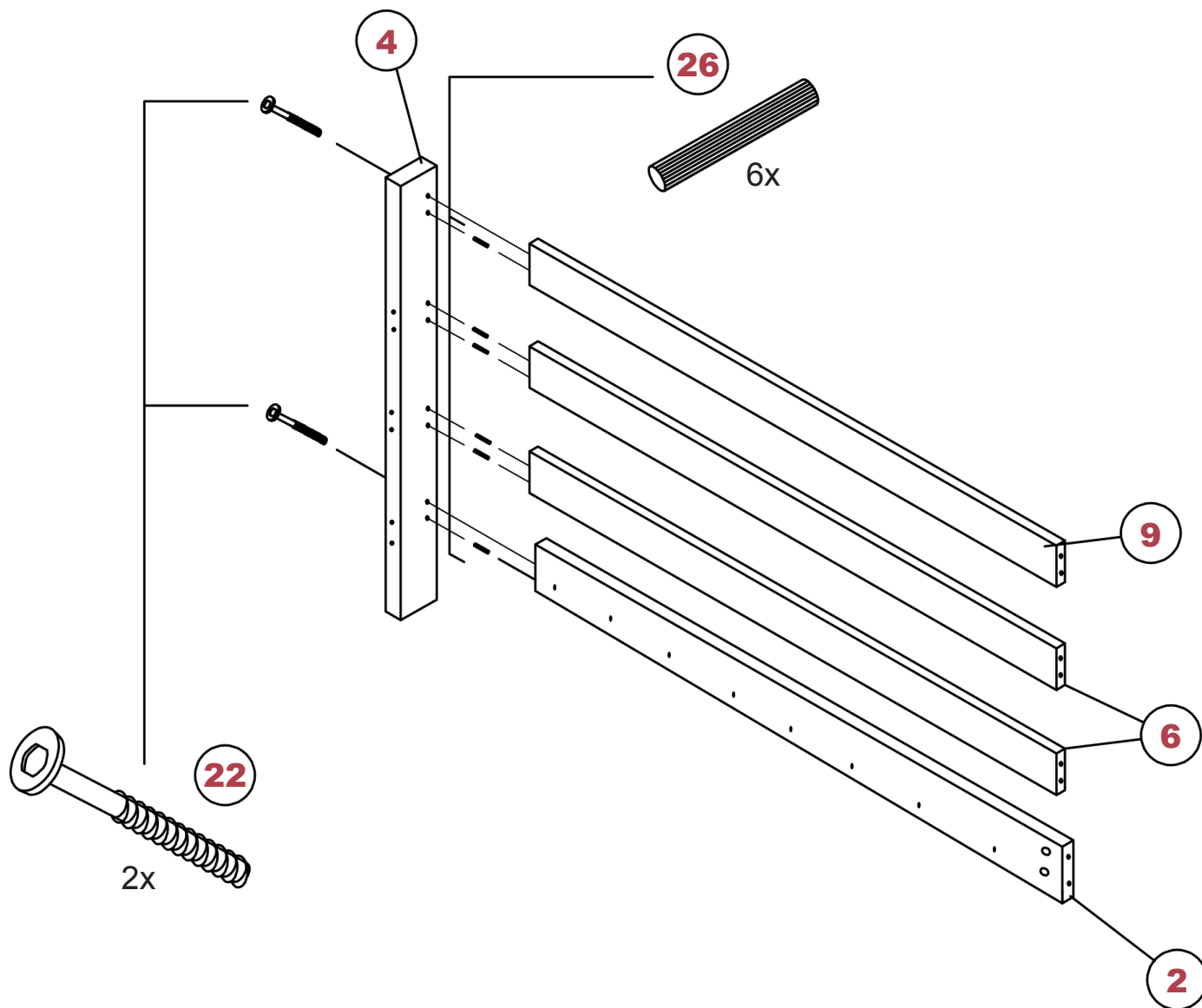
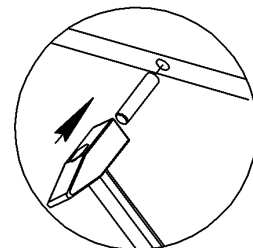
Bitte benutzen Sie für die Montage den beiliegenden Inbusschlüssel. Um Beschädigungen am Produkt zu vermeiden raten wir von der Benutzung eines Akkuschaubers ab! Nur original Zubehör- und Ersatzteile vom Hersteller oder Lieferanten verwenden. Verbinden Sie alle Teile zunächst nur lose miteinander. Ziehen Sie erst nach Beendigung der Montage alle Schraubverbindungen fest an. Das erleichtert den Aufbau und vermeidet, dass der Artikel wackelt!

Please note:

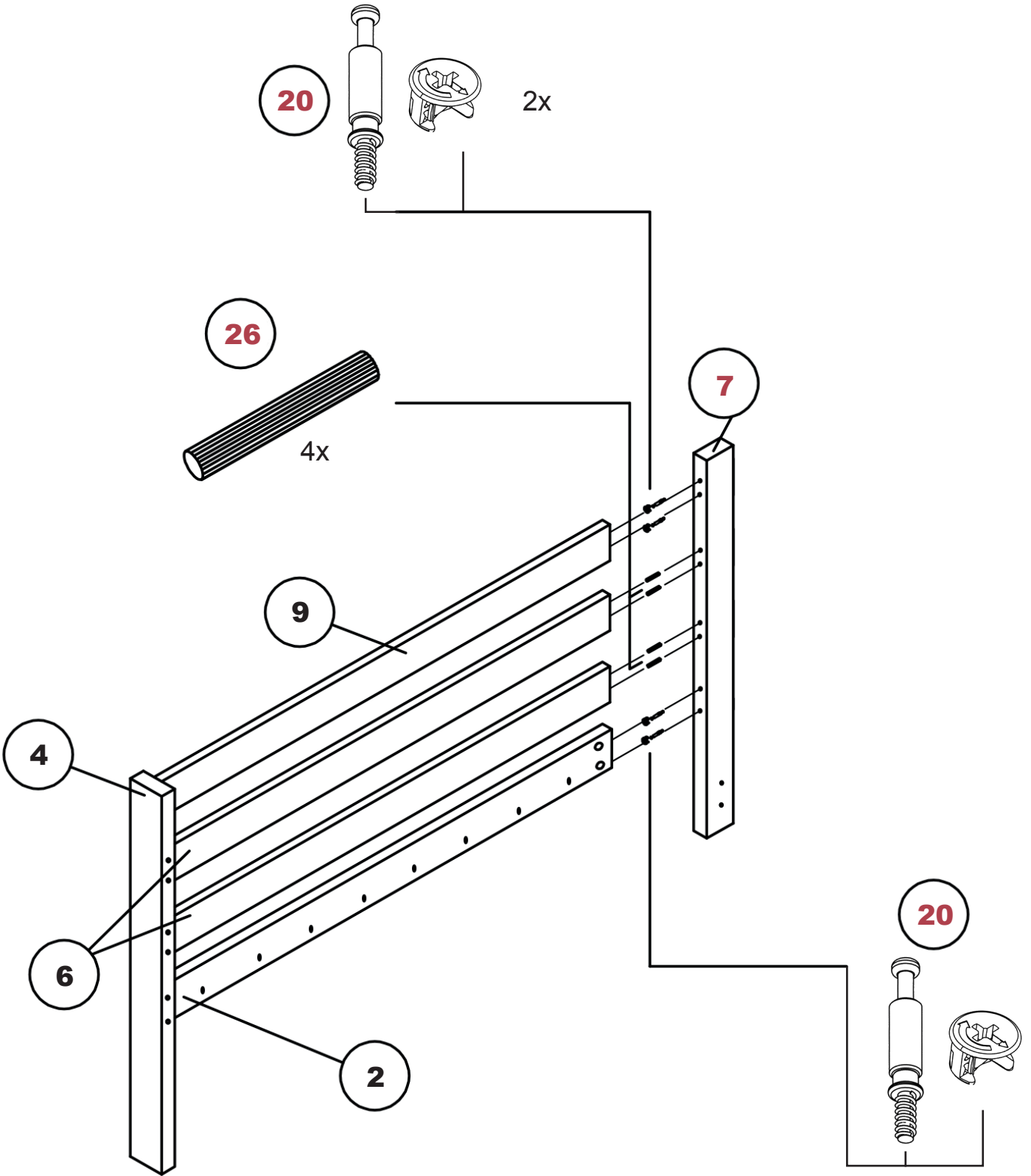
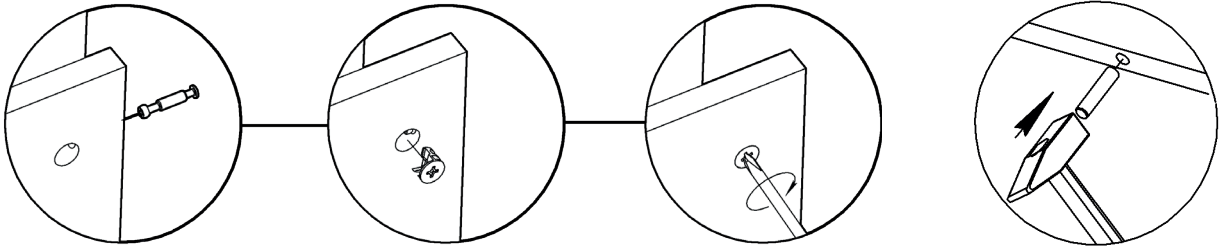
Please use only the enclosed hex key for the assembly. To avoid damaging the product we advise against using an electric screwdriver! Use only original accessories and spare parts from the producer or from the providers. First, screws the components loosely together. Tighten the screws only after having finished the assembly. This will facilitate the assembly and will ensure the stability of the article!

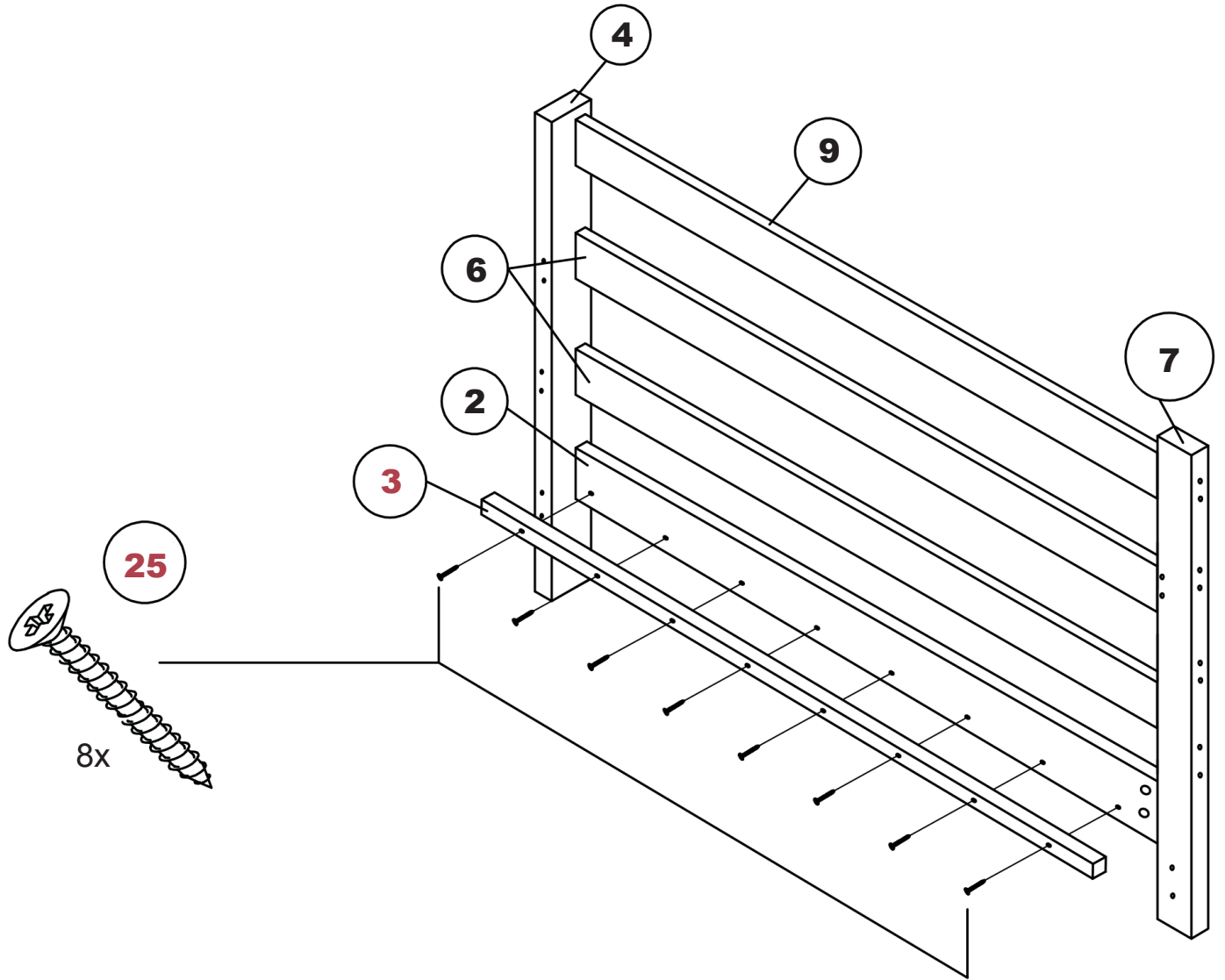
Montage - Assembling


- 1**  **Hinweis:** Achten Sie auf die Positionierung von Teil 9: Die großen Öffnungen für Teil 20 sollen nach hinten zeigen.
Note: Pay attention to the positioning of part 9: The large openings for part 20 should point to the rear.

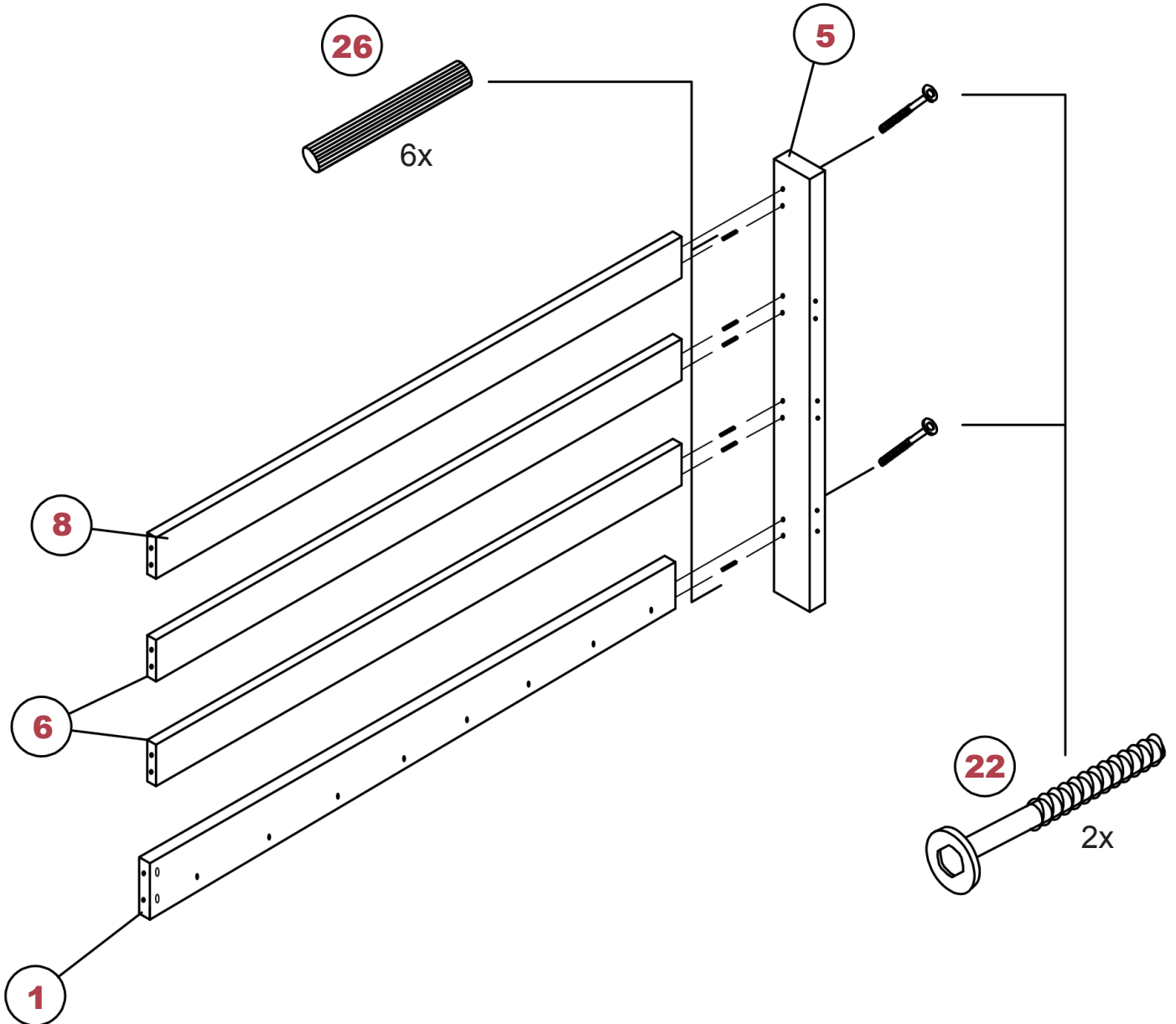
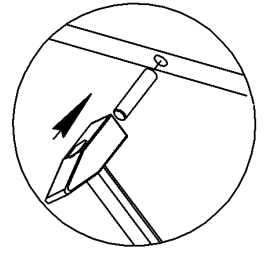


2

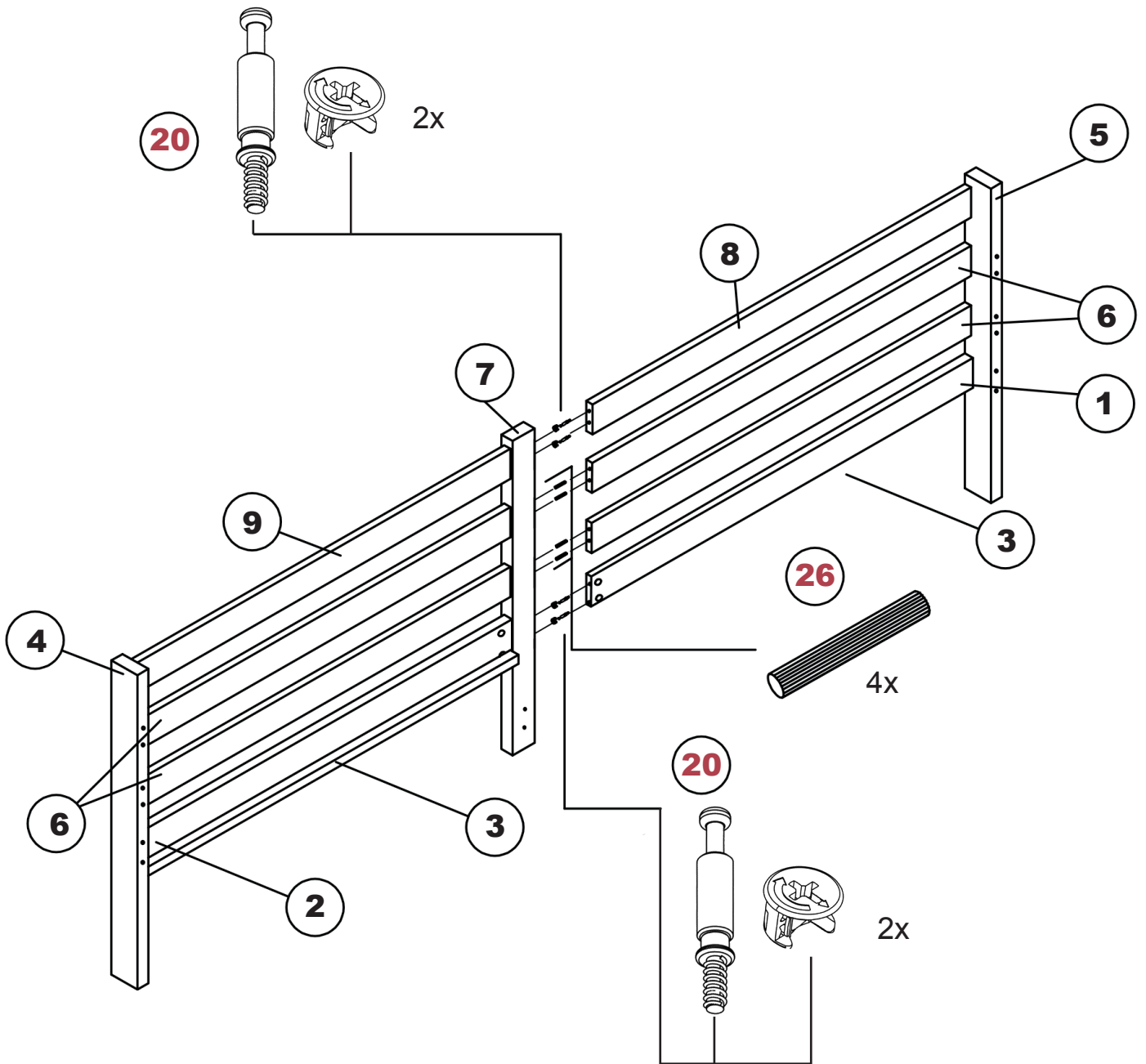
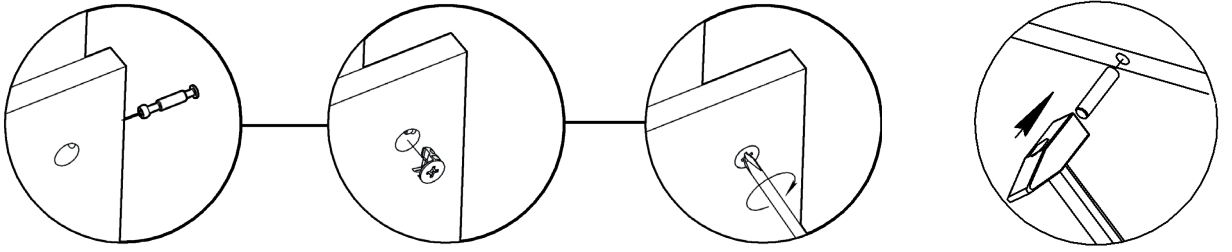


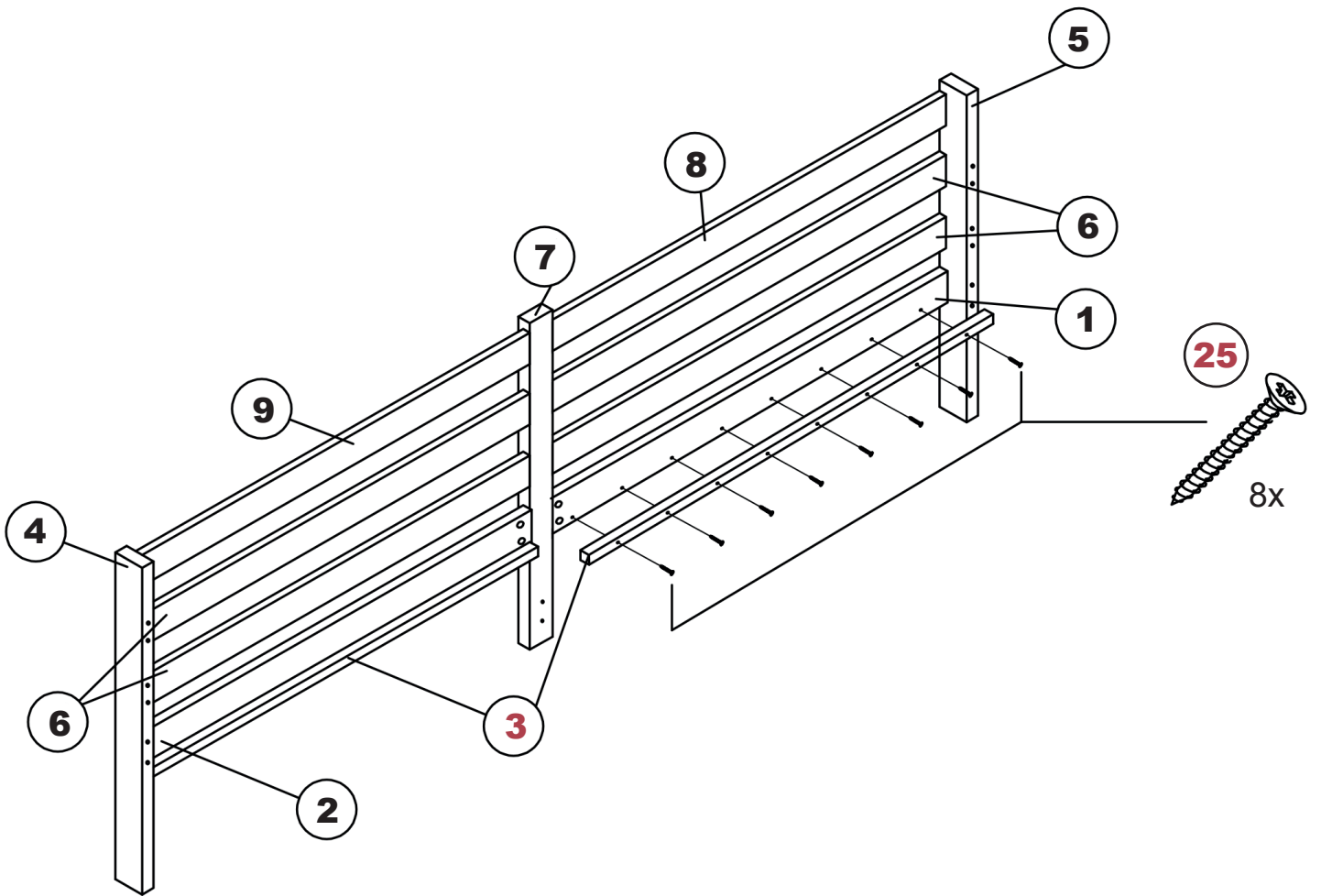


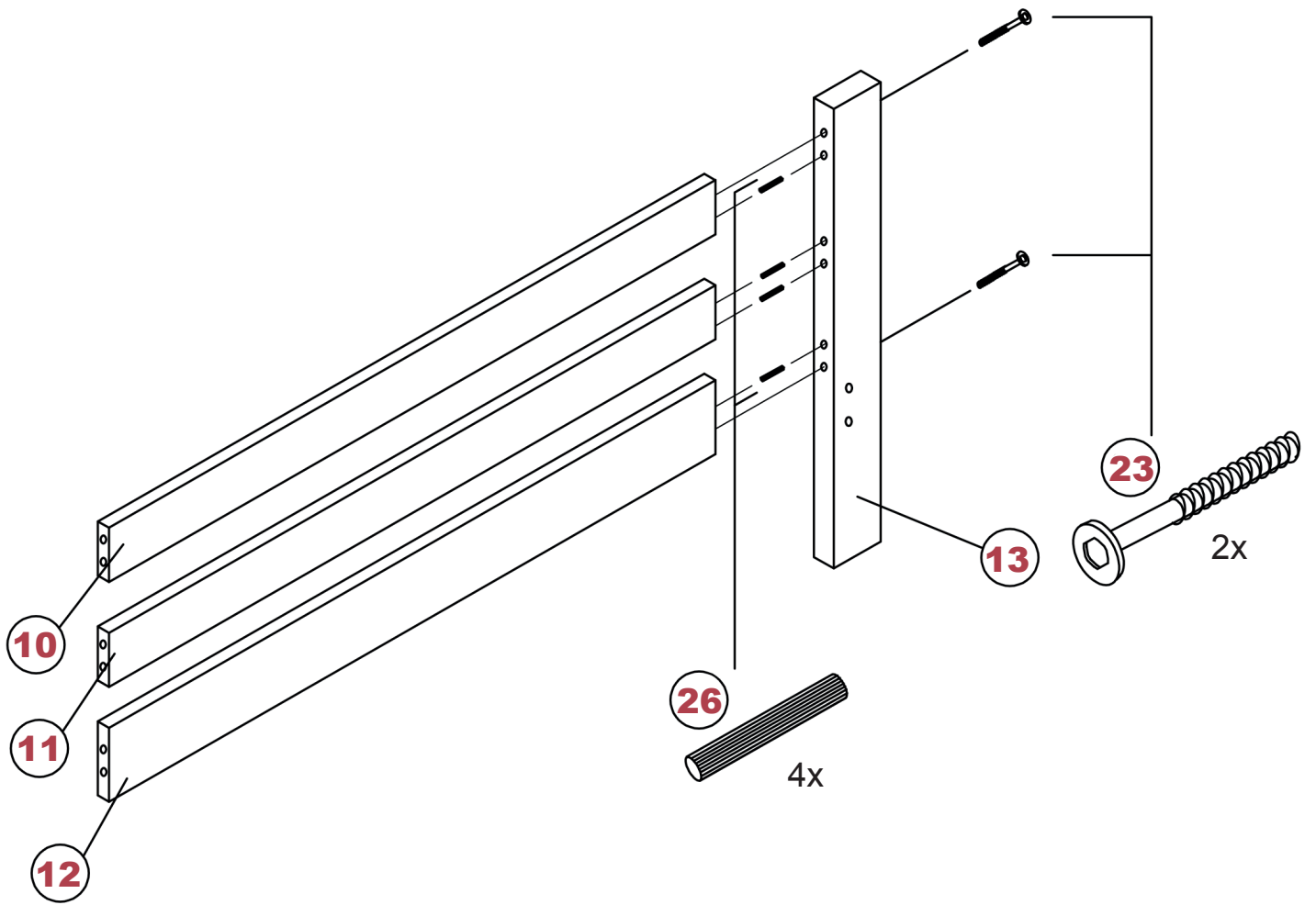
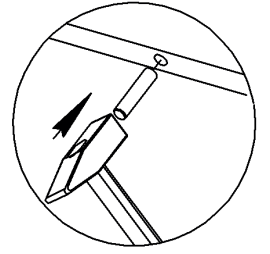
4  **Hinweis:** Achten Sie auf die Positionierung von Teil 8: Die großen Öffnungen für Teil 20 sollen nach hinten zeigen.
Note: Pay attention to the positioning of part 8: The large openings for part 20 should point to the rear.

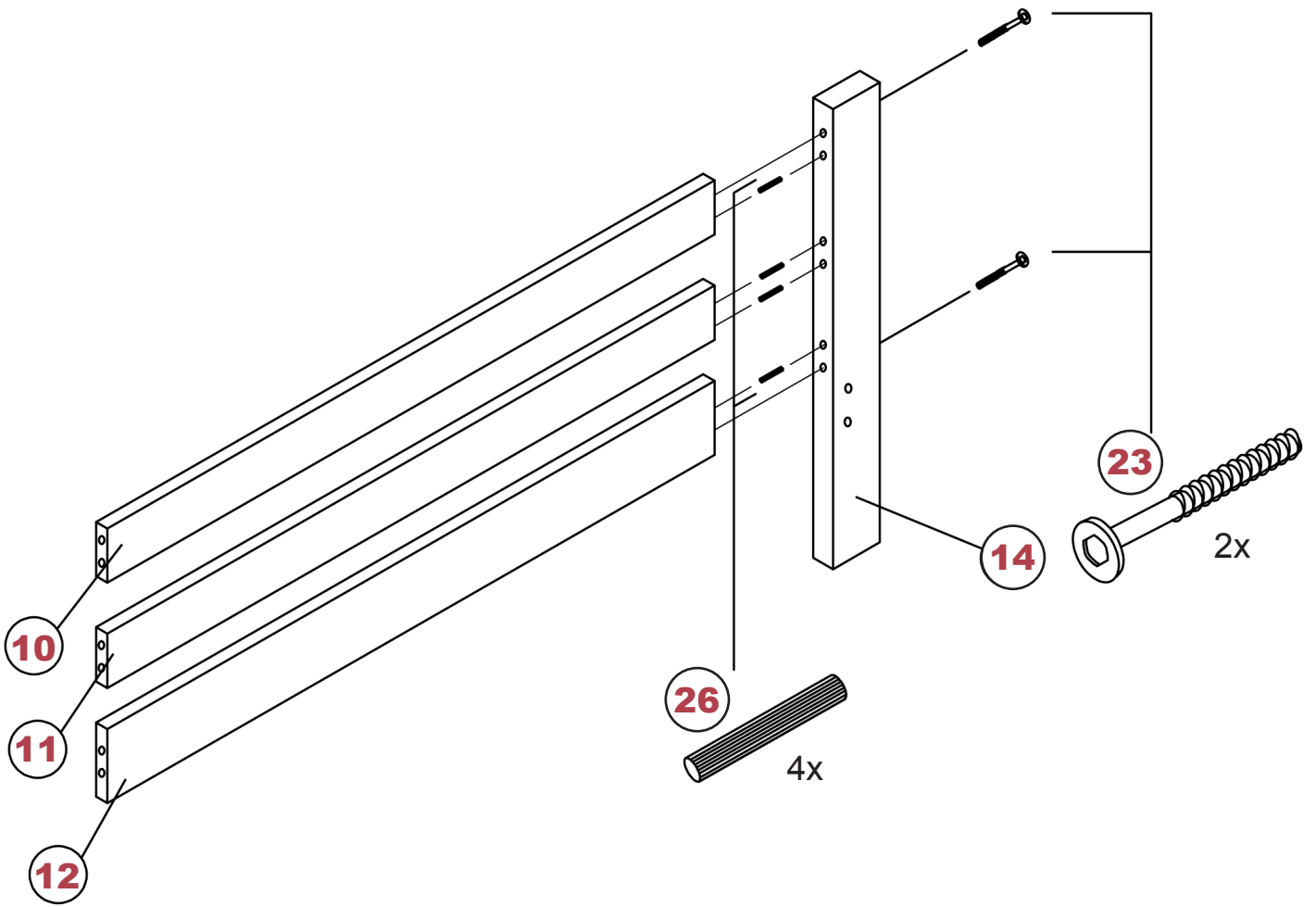
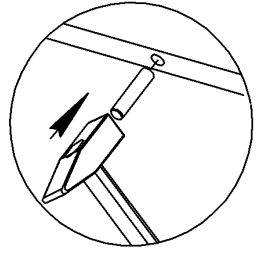


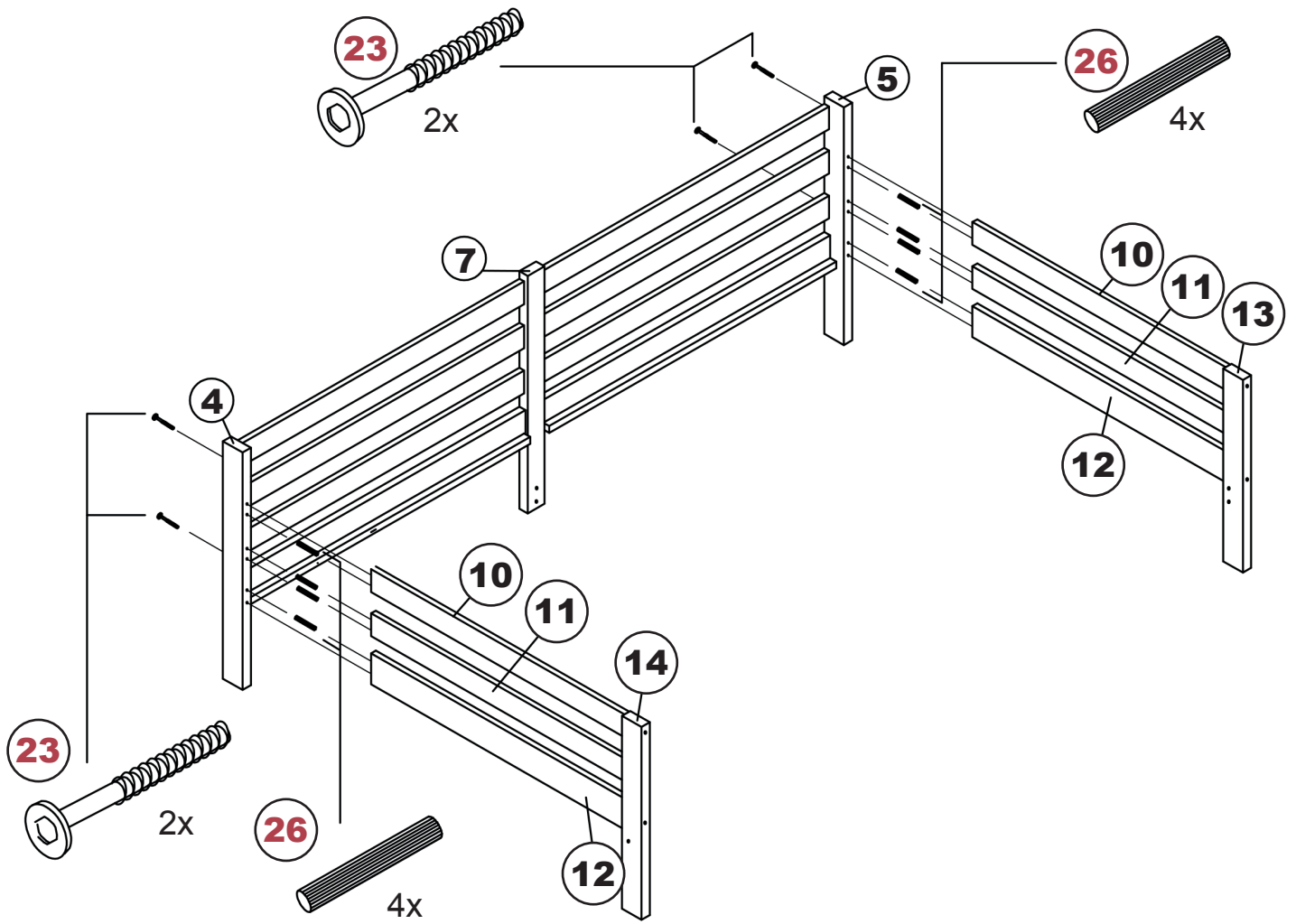
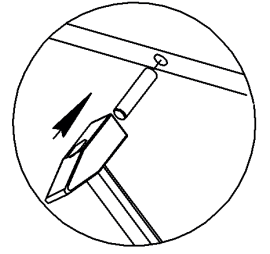
5



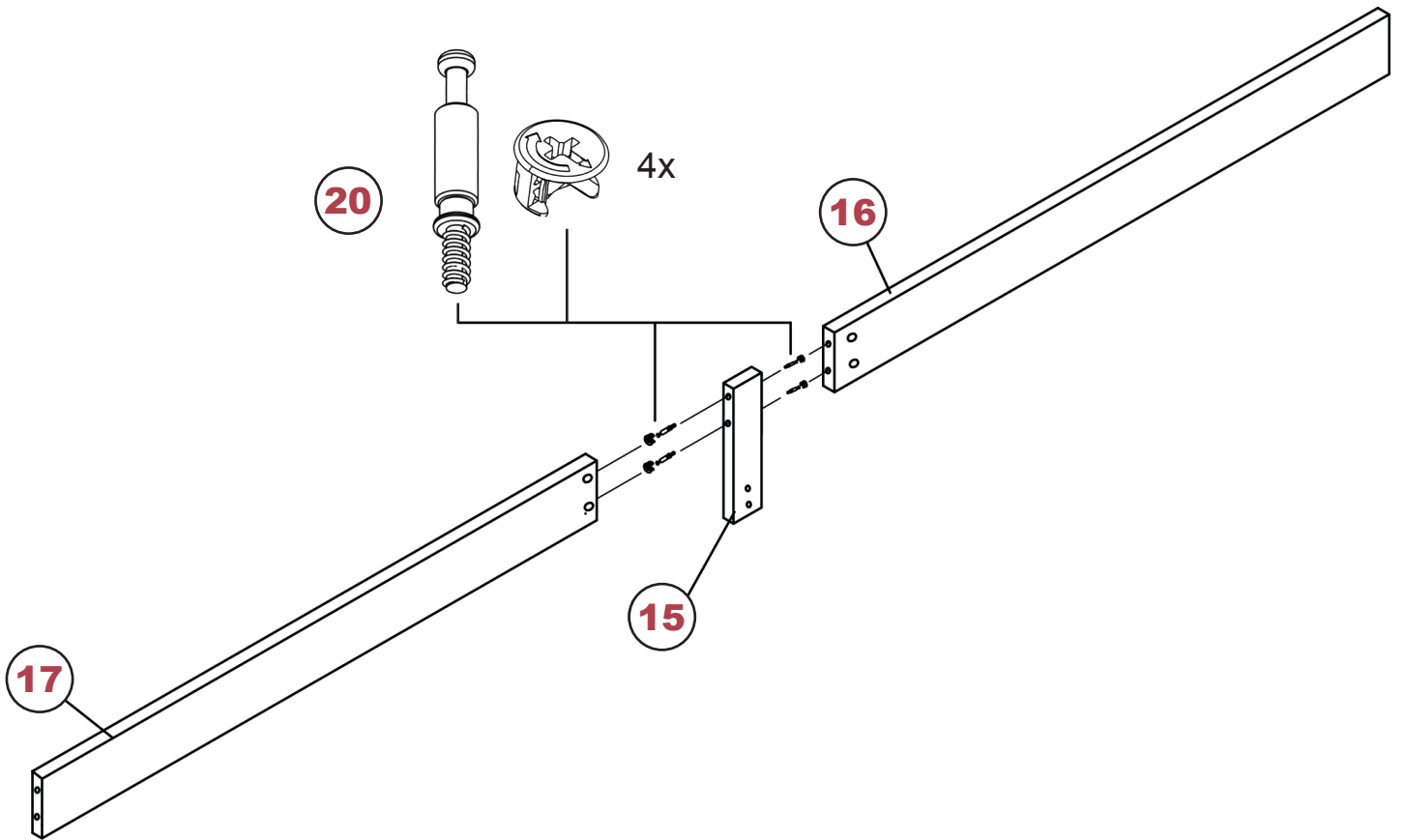
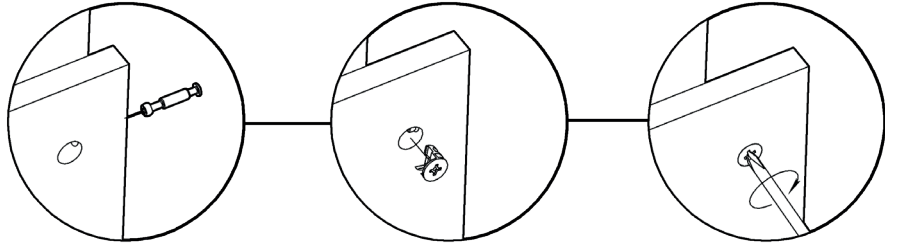


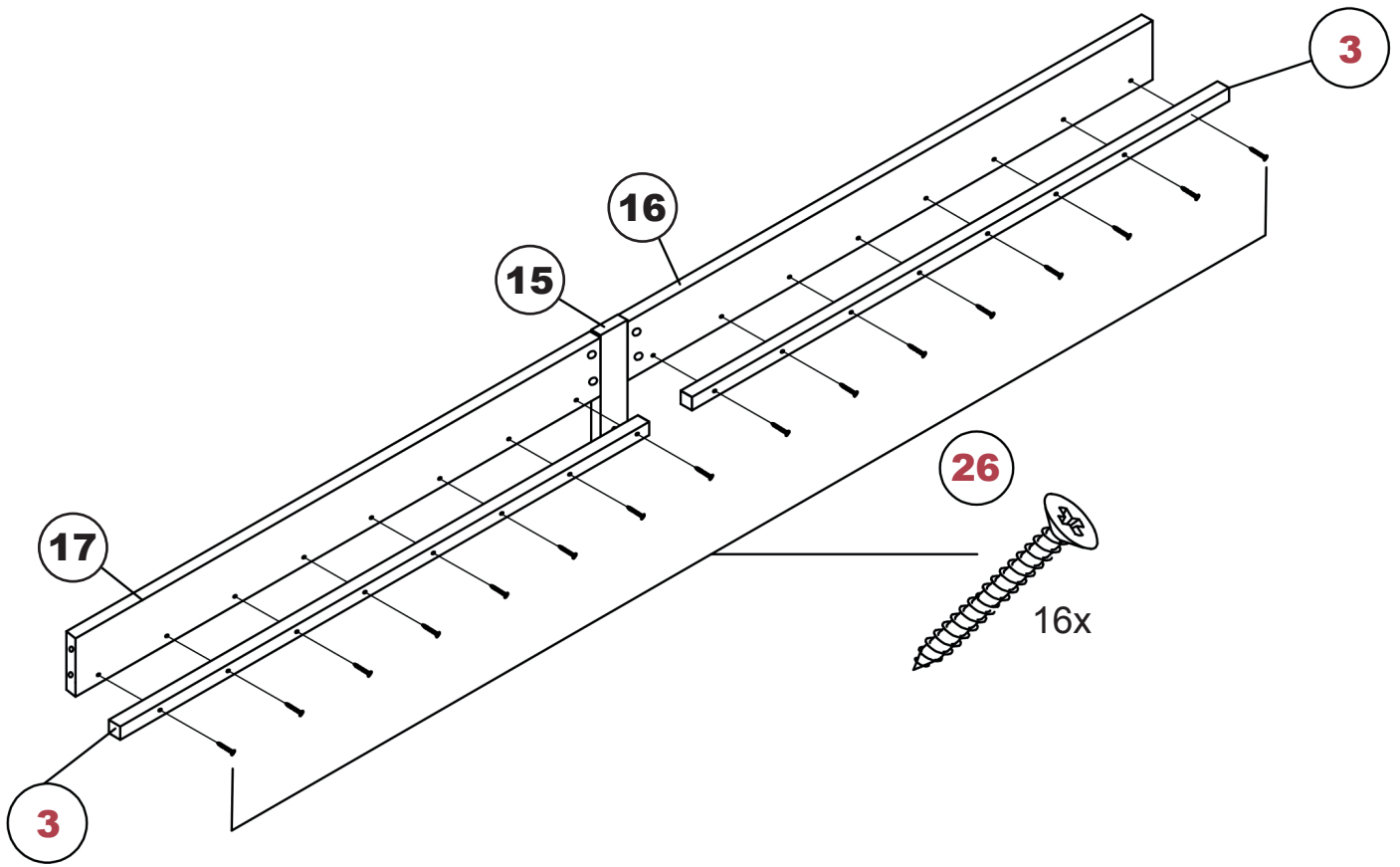






10



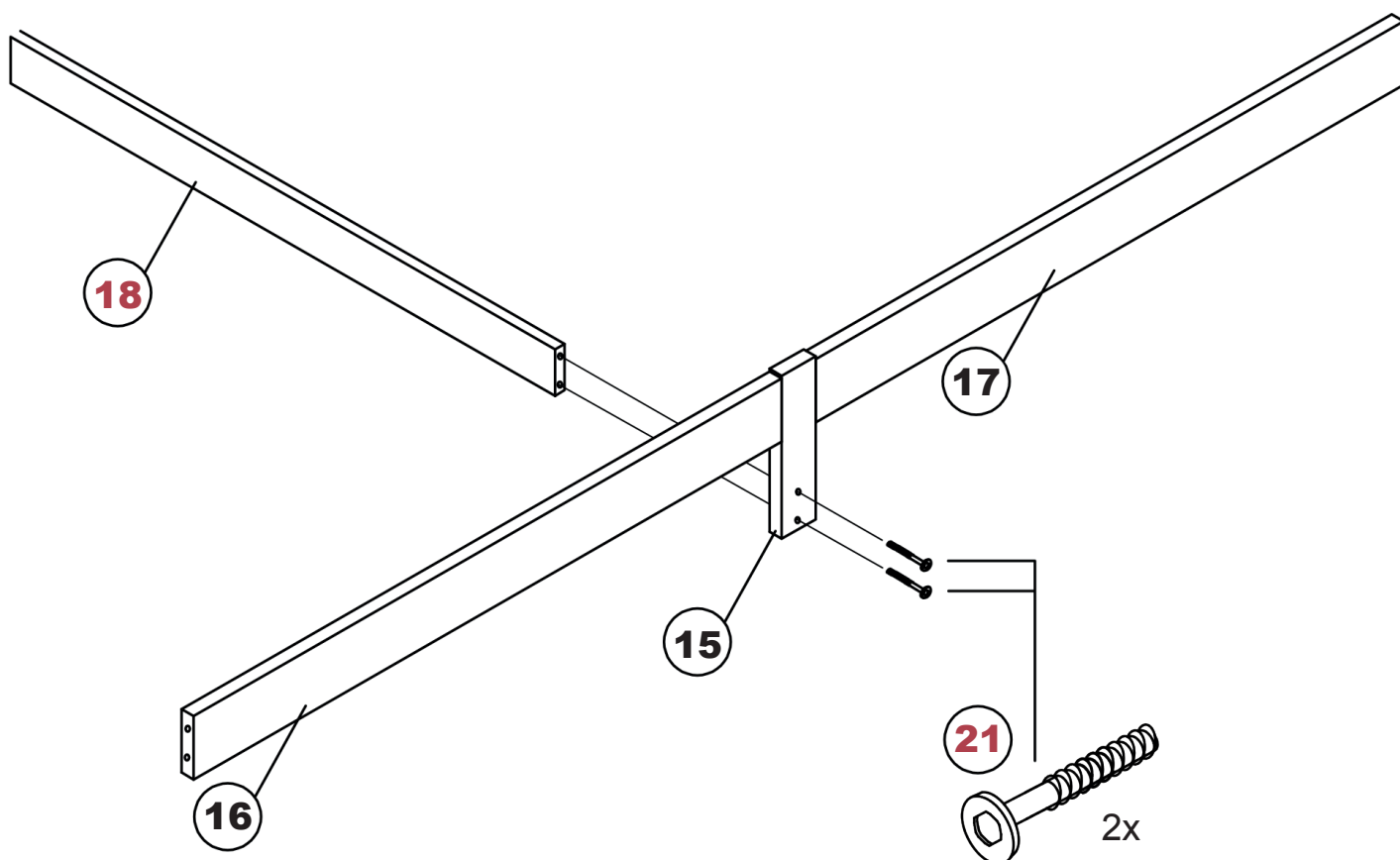


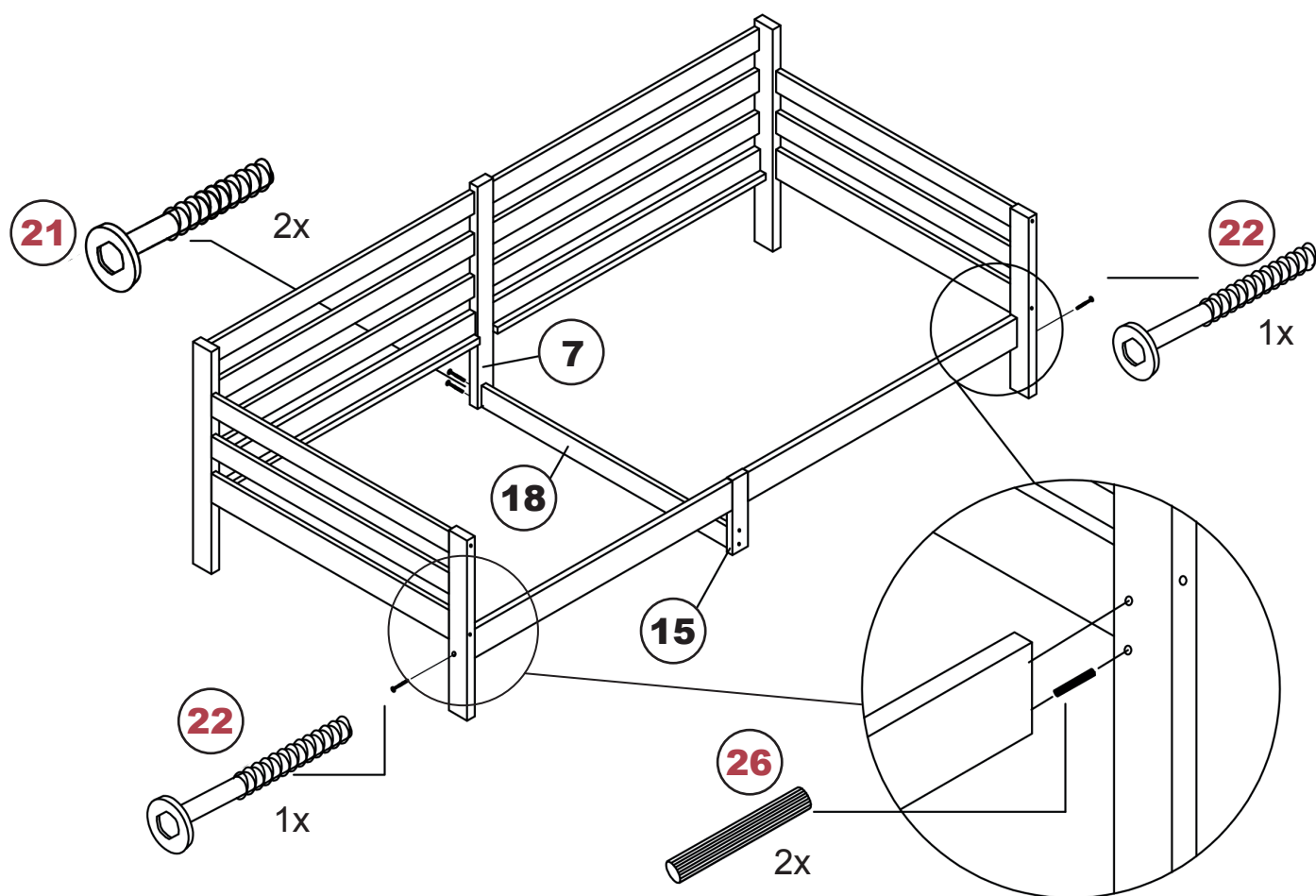
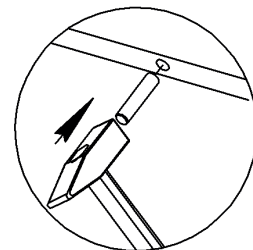
12



Hinweis: Achten Sie auf die Positionierung von Teil 16 und 17: Die großen Öffnungen für Teil 20 sollen nach hinten zeigen.

Note: Pay attention to the positioning of part 16 and 17: The large openings for part 20 should point to the rear.



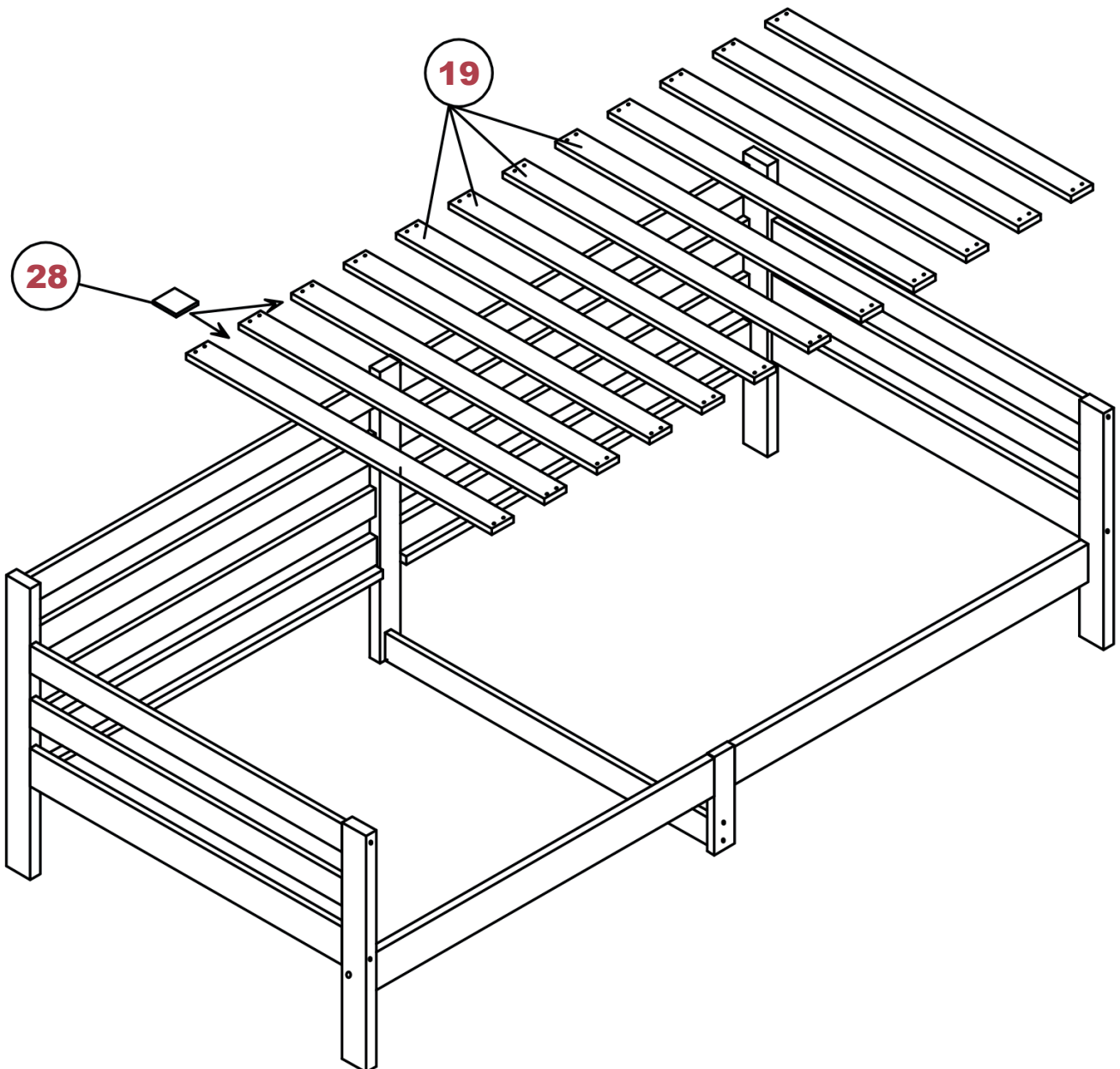


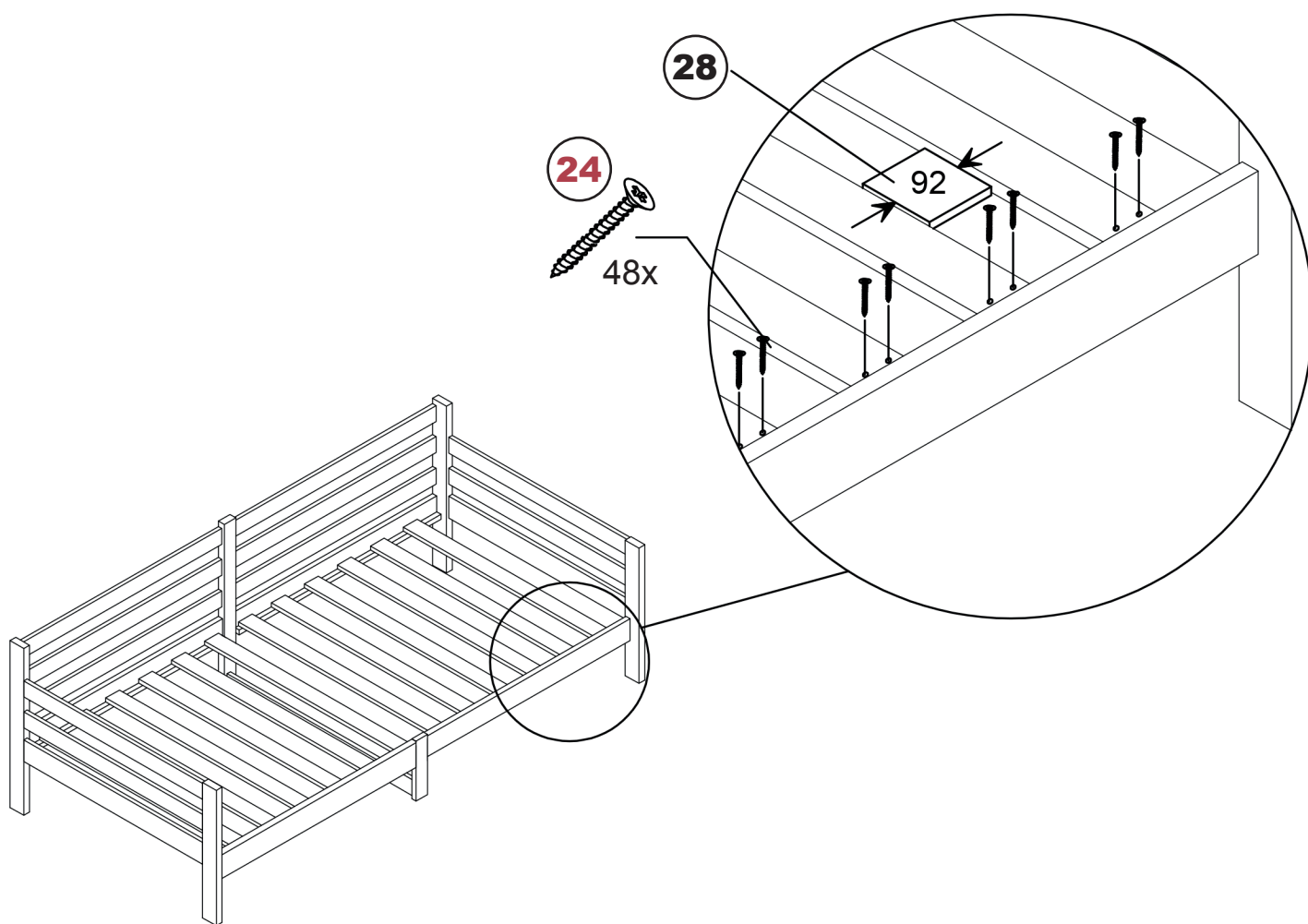
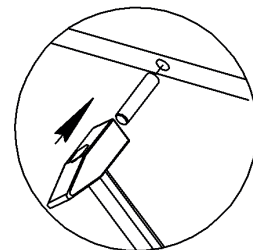
14



Hinweis: Platzieren Sie zunächst die einzelnen Lattenrostleisten ordnungsgemäß auf dem Bett und justieren Sie diese aus. Vergewissern Sie sich dabei, dass die Lattenrostleisten parallel zueinander verlaufen und sich nicht überlappen. Verwenden Sie Teil 28, um den richtigen Abstand zwischen den einzelnen Lattenrostleisten sicherzustellen.

Note: First place the individual slatted frame slats correctly on the bed and adjust them. Make sure that the slatted frame slats run parallel to each other and do not overlap. Use part 28 to ensure the correct distance between the individual slatted frame slats.





Hinweise zur Nutzung - Usage Notes

Warnhinweis:

Achtung! Benutzung unter unmittelbarer Aufsicht von Erwachsenen. Halten Sie alle kleinen Teile und Verpackungsmaterialien fern von Kindern, ansonsten besteht Erstickungsgefahr.

Pflege:

Sollte es notwendig sein, reinigen Sie das Produkt mit einem feuchten Tuch und milder Seifenlauge und trocknen Sie das Holz dann ab. Nehmen Sie in regelmäßigen Abständen die Matratze aus dem Bett und lüften Sie diese, um mögliche Feuchtigkeitsansammlungen zu vermeiden.

Sicherheitshinweis:

Bitte überzeugen Sie sich regelmäßig vom festen Sitz aller Schrauben.

Achtung:

Heben Sie die Aufbauanleitung und den Inbusschlüssel für eine spätere Demontage bzw. Montage gut auf.

Was Sie sonst noch wissen sollten:

Sollte es trotz ständiger Produktionsüberwachung zu einem Mangel kommen, so kreuzen Sie das entsprechende Bauteil auf dieser Aufbauanleitung bitte deutlich an. Senden Sie uns ein Bild der markierten Aufbauanleitung, einer kurzen Beschreibung des Fehlers bzw. des Problems und eine Kopie des Kaufbelegs per E-Mail an service@bela-living.de oder alternativ postalisch an die unten aufgeführte Adresse.

Warning:

Caution! Use under the direct supervision of adults. Keep all small parts and packaging materials away from children, otherwise they may pose a choking hazard.

Maintenance:

If necessary, clean the product with a damp cloth and mild soapsuds, and dry the wood afterwards. Periodically remove the mattress from the bed and air it to avoid possible moisture accumulation.

Safety requirements:

Please check regularly that the screws are well tightened.

Warning:

Keep the assembly plan and the hex key for future disassembly or assembly.

What else you should know:

If, despite constant supervision of the production process, a flaw should turn up, please mark the respective part clearly in this assembly plan. Send us a picture of the marked assembly plan, a short description of the problem and a copy of the receipt by e-mail to service@bela-living.de or by post to the address listed below.

OHNE RÜCKSENDUNG DES KAUFBELEGS ERFOLGT KEINE ANERKENNUNG EINER EVENTUELLEN REKLAMATION.

WITHOUT RECONSIGNMENT OF THE RECEIPT POSSIBLE COMPLAINTS WILL NOT BE TAKEN INTO CONSIDERATION.

Bela Living GmbH Wallstraße 9-13 10179 Berlin Deutschland service@bela-living.de