

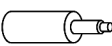





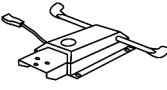




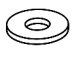


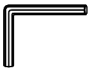
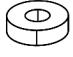
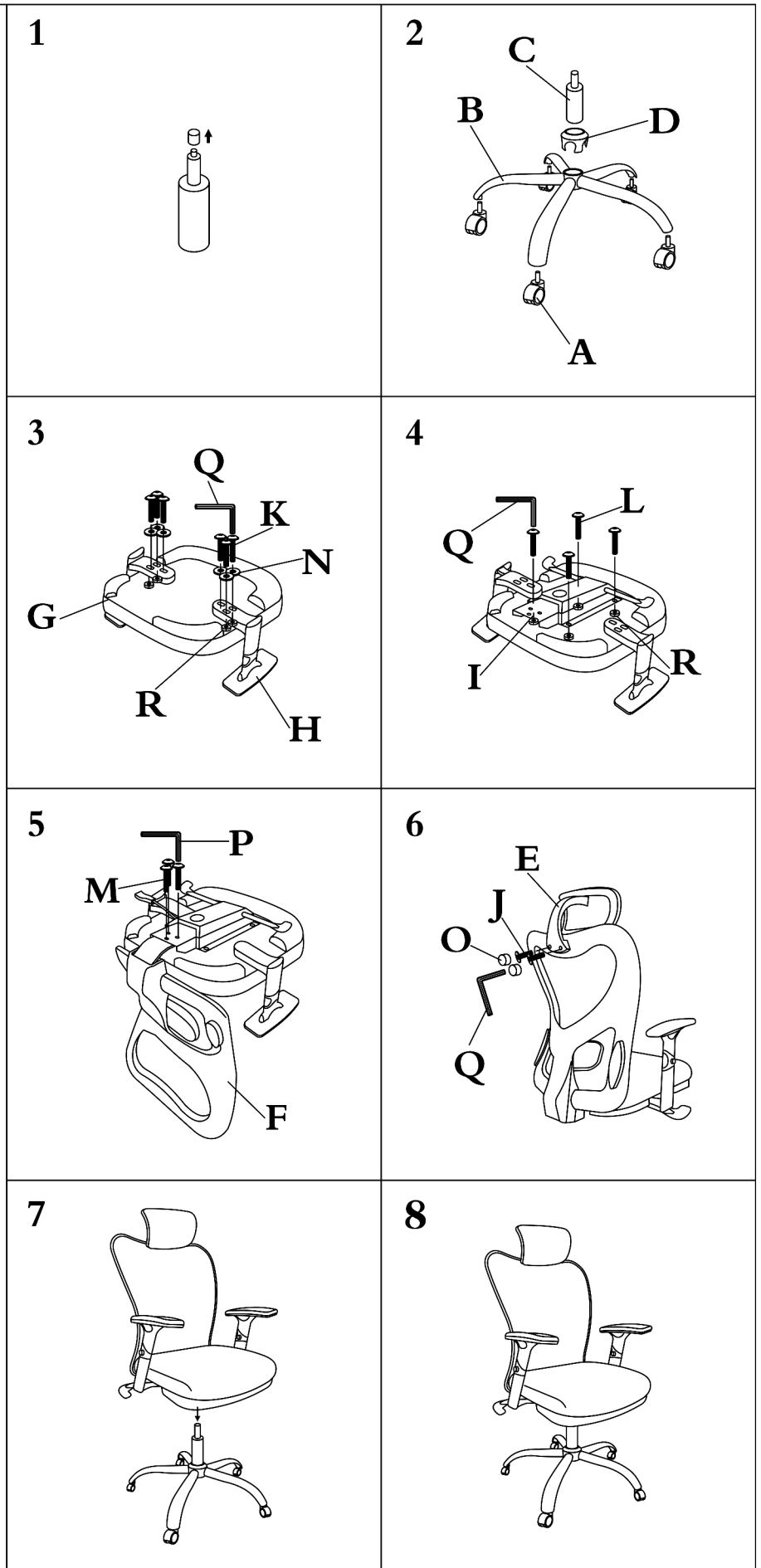


Assembling Instruction YH-709

A		5 X
B		1 X
C		1 X
D		1 X
E		1 X
F		1 X
G		1 X
H		2 X
I		1 X
J	 6x25mm	2 X
K	 6x35mm	6 X
L	 6x20mm	4 X
M	 8x20mm	3 X
N		6 X
O		2 X
P	 M6	1 X
Q	 M5	1 X
R		8 X
S		



ALLGEMEINE HINWEISE:

Bitte lesen Sie diese Aufbauanleitung sorgfältig durch, bevor Sie das Produkt aufbauen und verwenden. Heben Sie diese Aufbauanleitung für spätere Zwecke gut auf. Nutzen Sie den Artikel nur, wie in der Anleitung beschrieben. Schäden am Produkt, die durch Nichtbeachtung der Anleitung entstehen, sind von jeglicher Haftung und Gewährleistung ausgeschlossen. Weiter sind von der Gewährleistung ausgeschlossen: alle Mängel, die durch unsachgemäße Behandlung, Beschädigung oder Reparaturversuche entstehen. Dies gilt auch für den normalen Verschleiß. Für Ihre eigene Sicherheit und die Ihres Produktes, befolgen Sie bitte die untenstehenden. Sicherheitsanweisungen.

GERENAL NOTES:

Please read this manual carefully before you start to assemble and use the item. Please keep the manual! Just use the item in the way it is mentioned in the manual. Damages to the item which are caused through non-observance of the manual lead to exclusion from liability and guarantee. Improper usage, damaging or attempt of repairs are also leading to exclusion of guarantee. It also counts for normal deterioration. For your own safety and that of your product, make sure to follow the safety precautions below. Read, understand and follow the instructions for safety

BESTIMMUNGSGEMÄSSE

VERWENDUNG:

Dieser Artikel ist eine Sitzgelegenheit und dient ausschließlich zum Sitzen. Benutzen Sie den Artikel nur:
- für die bestimmungsgemäße Verwendung,
- im technisch einwandfreien Zustand.
- der Artikel ist nur für private Zwecke konzipiert.

INTENDED USE:

This item is a seating-accommodation and is exclusively used for seating. Just use the item to:
- for the designated use.
- In a technical perfect condition.
- The item is designed for private use only.

PFLERGE:

Benutzen Sie niemals Waschmittel oder andere Putzmittel, um die Artikel zu reinigen. Nutzen Sie dazu ein leicht angefeuchtetes Tuch. Hat Ihr Artikel einen Bezug, pflegen Sie diesen entsprechend (Textil, Leder, Kunstleder).

CARE INSTRUCTIONS:

Never use strong cleaningproducts. Clean the item with a slight wet cloth. Take care of your item by choosing correct care product (fabric textile, synthetic leather, leather).

REMARQUES GÉNÉRALES:

Veillez lire la notice montage attentivement avant de monter et utiliser le produit. Conservez ce manuel! Utilisez le produit seul comme mentionné dans le manuel. Ne assemblez pas le produit de manière à ce qu'il soit endommagé ou que des dommages soient causés. Les dommages dus à une utilisation incorrecte ou à des réparations effectuées de manière non autorisée entraînent l'exclusion de la garantie. Il est également exclu de la garantie tout dommage résultant d'un usage incorrect, d'une réparation ou d'une tentative de réparation. Cela est aussi le cas pour l'usure normale. Pour votre sécurité et afin de garantir le bon fonctionnement, assurez-vous de prendre les précautions décrites dans ce manuel.
LIRE, COMPRENDRE ET SUIVRE LES INSTRUCTIONS SUIVANTES

UTILISATION CONFORME À SA

DESTINATION:

Cet article est un siège et uniquement approprié à s'asseoir. Utilisez l'article uniquement:
- pour l'emploi conforme à sa destination
- en état intact
- pour l'emploi privé

CONSEILS DE SOINS:

Le produit se laisse nettoyer avec un chiffon légèrement humide. N'utilisez pas de lessive pour le nettoyer. Veillez maintenir votre produit selon le matériau de la housse (tissu, cuir, similicuir).

INFORMAZIONI GENERALI:

Si prega di leggere attentamente questo manuale prima di assemblare o utilizzare il prodotto. Conservare questo manuale! Utilizzare il prodotto solo come menzionato nel manuale. Non assemblare il prodotto da soli. Non esercitare una forza eccessiva. Danni al prodotto causati dalla non osservanza delle regole descritte nel manuale sono esclusi dalla responsabilità e dalla garanzia. Utilizzo improprio, danneggiamento o tentativi di riparazione escludono dalla garanzia. Inoltre la garanzia non copre il normale deterioramento. Per la tua sicurezza e quella del prodotto, assicurati di seguire le note sulla sicurezza riportate. Leggere, comprendere e seguire tutte le istruzioni di sicurezza.

L'USO PREVISTO:

Il prodotto serve esclusivamente per sedersi sopra. Condizioni di utilizzo del prodotto:
- Utilizzare il prodotto come descritto nel manuale.
- Solo se in perfette condizioni.
- Il prodotto è destinato ad un utilizzo esclusivamente privato

ISTRUZIONI PER LA MANUTENZIONE:

Pulire con un panno leggermente umido. Mantenere il prodotto in base alla copertina (tessuto, pelle, pelle artificiale).

INFORMACIÓN GENERAL:

Por favor, lea con atención este manual antes de empezar a montar el artículo. Por favor, conserve el manual. Use el artículo solo para el uso mencionado en el manual. Los daños que puedan ser causados por no seguir las instrucciones de montaje quedan excluidos de la garantía del producto. El uso impropio, los daños o intentos de reparaciones también quedan excluidos de la garantía. También queda excluido el deterioro por uso normal. Por su propia seguridad y la de su producto, asegúrese de seguir las precauciones de seguridad. Lea, comprenda y siga todas las instrucciones de seguridad.

USO PREVISTO:

Este artículo está destinado exclusivamente para sentarse. Use el artículo para:
- El uso para el que ha sido diseñado
- En condiciones técnicas perfectas
- El artículo está diseñado sólo para uso privado

INSTRUCCIONES DE

MANTENIMIENTO:

Limpia con un paño ligeramente húmedo. Mantenga el producto de acuerdo con la cubierta (tela, cuero, cuero artificial).

WICHTIGE

SICHERHEITSAUWEISUNGEN

Benutzen Sie den Artikel nicht im Freien!

Der Artikel ist kein Spielzeug. Kinder sollten ihn nicht benutzen oder damit spielen!

Benutzen Sie den Artikel nur in der Weise wie es im Handbuch beschrieben ist.

Bringen Sie keine Zubehörteile an, die nicht mit dem Artikel mitgeliefert wurden!

Setzen Sie sich nicht auf die Außenkanten der Sitzfläche! Nicht kippen! Nicht rutschen! Nicht schaukeln!

Verpackungsmaterial, wie Plastikbeutel, gehören nicht in Kinderhände. Achtung Erststüchungsgefahr!

Der Artikel ist keine Steighilfe, stellen oder springen Sie nicht auf den Artikel!

Regelmäßige Kontrollen aller Bauteile und Verbindungen sind unbedingt durchzuführen! (Schrauben können sich mit der Zeit lockern!)

Für Artikel mit Gasdruckfeder:

Das Wechseln der Gasdruckfeder ist möglich. Jedoch sollten Sie nie versuchen diese zu öffnen: **Verletzungsgefahr!**

AUFBEWAHRUNG:

Verwahren Sie den Artikel an einem trockenen, sauberen, kühlen und für Kinder unzugänglichen Ort. Der Artikel sollte trocken und sauber sein, um Schimmelbildung, Verfärbungen und Beschädigungen vorzubeugen. Vermeiden Sie den Kontakt mit scharfen oder spitzen Gegenständen.

IMPORTANT INSTRUCTIONS FOR

SAFETY

Do not use it outdoor.

The item is no toy. Children should not use it or play with it.

Only use this device as it is described in the manual. Do not fix attachments that are not included in the delivery.

Do not sit on the outer edge of the item.

Sit properly to avoid to tip-over. Do not rocking back and forth on the chair! Do not tipping the chair!

Packaging materials like plastic bags are toys for children. Caution: risk of suffocation!

Do not use the item as a ladder. Do not stand or jump on the item!

Please check all parts regularly. Screws may loosen after some time.

For items with Gas-Spring:
-The change of the gas spring is possible. But never try to open it. **There is a risk of injury.**

STORAGE INSTRUCTIONS:

Store the item in a box or in a safe, dry, out of reach of children and cool place. Avoid contact with sharp or pointed objects that could cut or puncture the material.

INSTRUCTION IMPORTANTE DE

SÉCURITÉ

Ne pas utiliser à l'extérieur.

Surveillez les enfants et assurez-vous qu'ils ne jouent pas avec l'appareil.

Veillez à utiliser le produit uniquement comme indiqué dans la notice. N'ajoutez pas de pièces supplémentaires n'étant pas livrées avec l'appareil

Ne vous asseyez pas sur les bords de l'article. Ne pas incliner! Ne glissez pas! Ne balancez pas!

Le matériau d'emballage est à tenir hors de la portée des enfants. Attention - risque d'étouffement!

L'article ne sert pas comme escabeau, ne vous mettez pas ou ne sautez pas sur l'article.

Veillez vérifier toutes les pièces de l'article régulièrement. Les vis pourraient se desserrer avec le temps.

Pour des articles qui contiennent un vérin à gaz:
-Un échange du vérin à gaz est possible mais veuillez ne jamais ouvrir le vérin car il existe un risque de blessure!

STOCKAGE:

Stockez l'article à l'écart des enfants dans un carton ou dans un endroit sec, propre et non-chaud pour éviter la moisissure et la décoloration ou des endommagements. Évitez le contact avec des objets coupants et pointus qui peuvent couper ou abîmer le matériau.

IMPORTANTI NORME DI SICUREZZA

Non utilizzarlo all'aperto.

Il dispositivo non è un giocattolo. I bambini non devono utilizzarlo o giocare con esso.

Utilizzate questo dispositivo solo nel modo descritto nel manuale. Non attaccate accessori che non sono stati forniti con il dispositivo.

Si raccomanda di non sedersi sulle estremità del prodotto. Non inclinare! Non scivolare! Non oscillare!

I materiali di imballaggio, come il sacco in plastica, non sono giochi per bambini. Attenzione: Rischio di soffocamento!

Non usare il prodotto come una scala. Non alzarsi in piedi o saltare sul prodotto!

Controlli regolari di tutti i componenti e quanto le viti possono allentarsi nel tempo.

Per articoli con molla a gas:
- Sostituire la molla a gas contenuta nel pistone è possibile. Tuttavia non provare mai ad aprire il pistone. Rischio di infortunio.

STOCCAGGIO:

Tenere il dispositivo in una scatola in un luogo asciutto, sicuro e fresco. Evitare il contatto con oggetti appuntiti o taglienti che potrebbero tagliare o forare il tessuto.

INSTRUCCIONES IMPORTANTES DE

SEGURIDAD

No utilizar en el exterior.

El dispositivo no es un juguete. Los niños no deberían de utilizarlo o jugar con él.

Utilizar este dispositivo únicamente como se indica en las instrucciones. No hacer caso de otras instrucciones no incluidas en el paquete.

No sentarse en el borde exterior del artículo. ¡No inclinar! No resbalar! No rockear!

Materiales del empaquetado como bolsas de plástico no son juguetes para niños. ¡Precaución! Riesgo de asfixia.

No use el artículo como una escalera. No se suba o salte sobre el artículo.

Se deben realizar comprobaciones regulares de todos los componentes y conexiones ya que los tornillos pueden aflojarse con el tiempo.

Para artículos con pistón de gas:
Es posible cambiar el resorte de gas. Sin embargo, nunca debe intentar abrirlos: ¡riesgo de lesiones!

ALMACENAMIENTO:

Mantenga el dispositivo en una caja en un lugar seco, seguro y fresco. Evite el contacto con objetos afilados o afilados que puedan cortar o pinchar la tela.