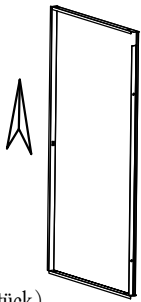
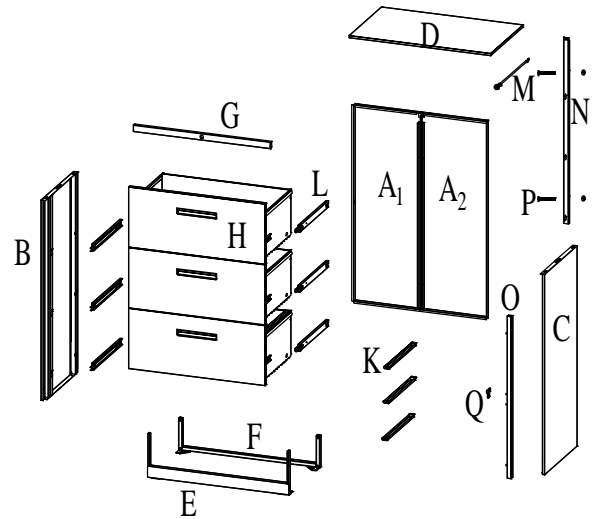
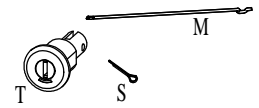
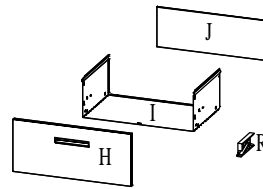
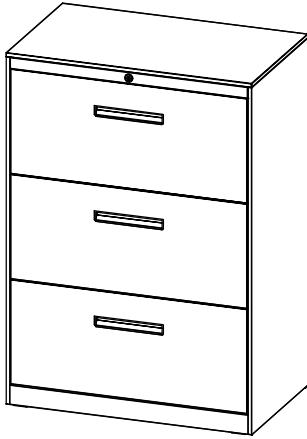
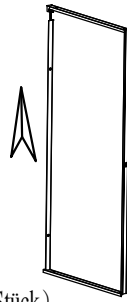


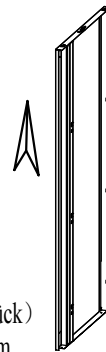
HDK-N-03 / Hängeregisterschrank HWC-A10 3



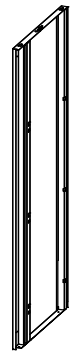
-A₁
-1 pcs (Stück)
-97.5×35.6cm
-Name: back panel, linke Rückwand



-A₂
-1 pcs (Stück)
-97.5×35.6cm
-Name: back panel, rechte Rückwand



-B
-1 pcs (Stück)
-99.6×46cm
-Name: left side, linke Seitenwand



-C
-1 pcs (Stück)
-99.6×46cm
-Name: right side, rechte Seitenwand



-D
-1 pcs (Stück)
-75.9×46cm
-Name: top, Schrankdeckel



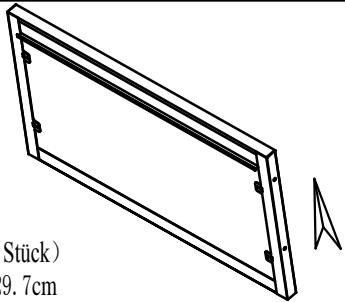
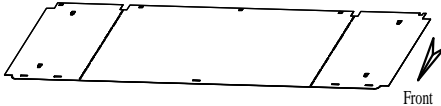
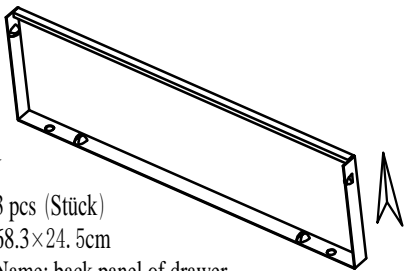

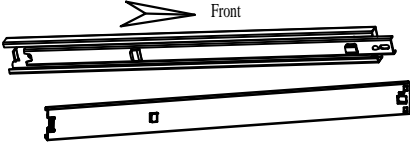
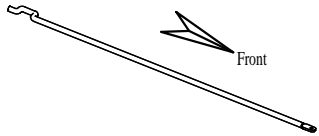
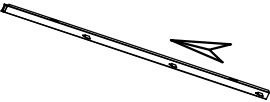

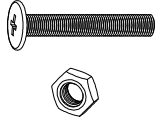
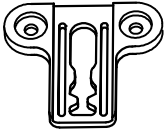
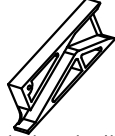
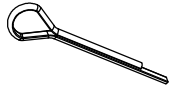






-E
-1 pcs (Stück)
-75.7×23cm
-Name: supporting, Stützrahmen



-F
-1 pcs (Stück)
-75.7×17cm
-Name: supporting, Stützrahmen



-G
-1 pcs (Stück)
-73.4×3.5cm
-Name: top bar for lock, obere Leiste für das Schloss

 <p>-H -3 pcs (Stück) -73.1×29.7cm -Name: drawer panel, vordere Schubladenblenden</p>	 <p>-I -3 pcs (Stück) -117.3×42.8cm -Name: drawer plate, Schubladenboden</p>	 <p>-J -3 pcs (Stück) -68.3×24.5cm -Name: back panel of drawer, hintere Schubladenblenden</p>
 <p>-K -3 pcs (Stück) -40×2.5cm -Name: adjustable bar for files, verstellbare Aktenhalterleiste</p>	 <p>-L -3 pcs (Stück) -40×4.5cm -Name: sliders, Schubladenschienen</p>	 <p>-M -1 pcs (Stück) -Ø0.6×42.7cm -Name: lock bar, Riegel für den Schließmechanismus</p>
 <p>-N -1 pcs (Stück) -92×2.6cm -Name: lock bar, hintere Schiene für den Schließmechanismus</p>	 <p>-O -1 pcs (Stück) -73.6×2cm -Name: lock bar, vordere Schiene für den Schließmechanismus</p>	 <p>-P -2 pcs (Stück) -0.6 x 4cm -Name: pin, Stift für Rückwand</p>
 <p>-Q -1 pcs (Stück) -4.9×4.4cm -Name: lock bar holder, Halterung für die Schiene für den Schließmechanismus</p>	 <p>-R -3 pcs (Stück) -7.1×2.5cm -Name: plastic part for lock, Plastikteil für den Schließmechanismus</p>	 <p>-S -1 pcs (Stück) -cm -Name: pin, Stift für Rückwand</p>
 <p>-T -1 pcs (Stück) -cm -Name: lock, Schlüssel</p>	 <p>-U -2 pcs (Stück) -1.3×1.2cm -Name: screws, Schrauben</p>	 <p>-V -12 pcs (Stück) -cm -Name: screws, Schrauben</p>
 <p>-W -14 pcs (Stück) -ST0.4×0.8cm -Name: screws, Schrauben</p>	 <p>-X -4 pcs (Stück) -ST0.5×1.6cm -Name: screws, Schrauben</p>	 <p>-Y -3 pcs (Stück) -0.4×0.5cm -Name: screws, Schrauben</p>

Das Montageset ist am Inneren des Karton befestigt!

The assembly set is attached to the inside of the box!

Le kit de montage est fixé à l'intérieur du carton!

Il materiale per il montaggio è posizionato all'interno della scatola fissato con il nastro adesivo!

El material de montaje se coloca dentro de la caja fijado con cinta adhesiva!

Step 1

Need

Part B 1PCS
Part C 1PCS
Part E 1PCS
Part F 1PCS
Part X 4PCS

Step 2

Need

Part A₁ 1PCS
Part A₂ 1PCS
Part U 2PCS
Part W 2PCS

Step 3

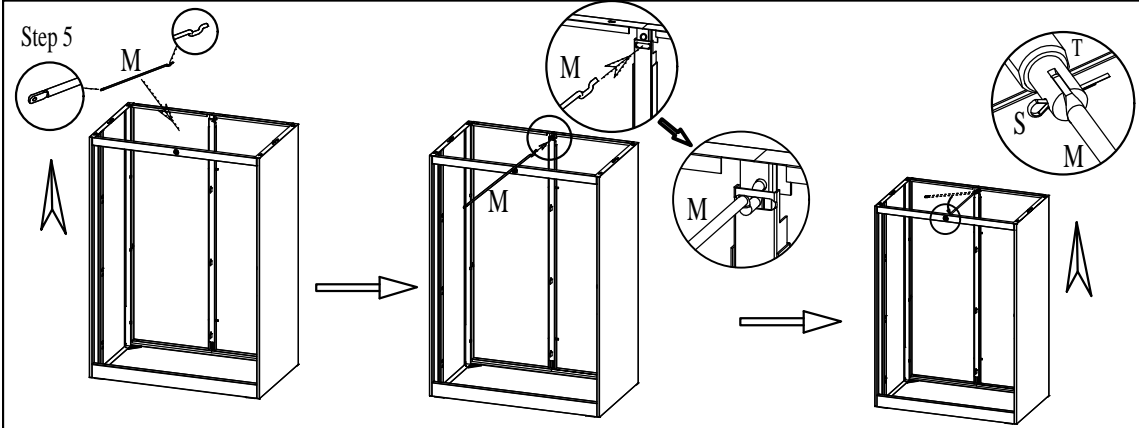
Need

Part N 1PCS
Part P 2PCS

Step 4

Need

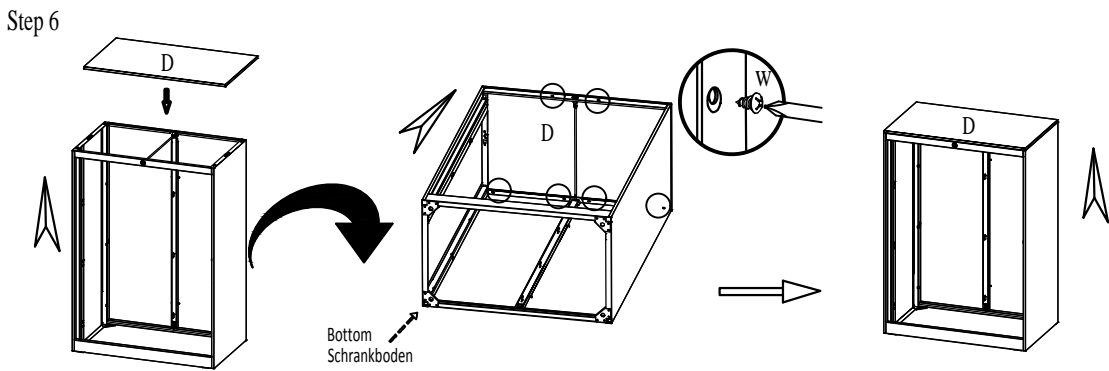
Part G 1PCS
Part W 4PCS
Part T 1PCS



Need



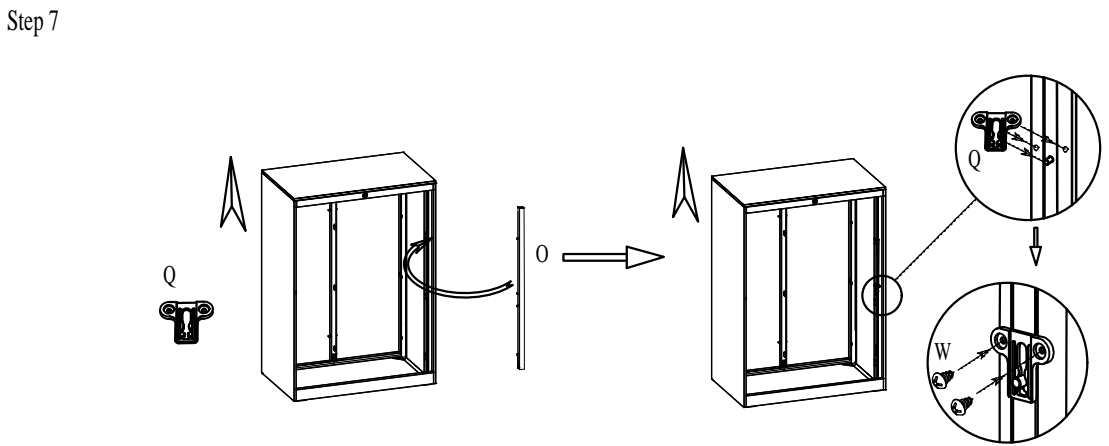
Part M 1PCS
Part S 1PCS



Need



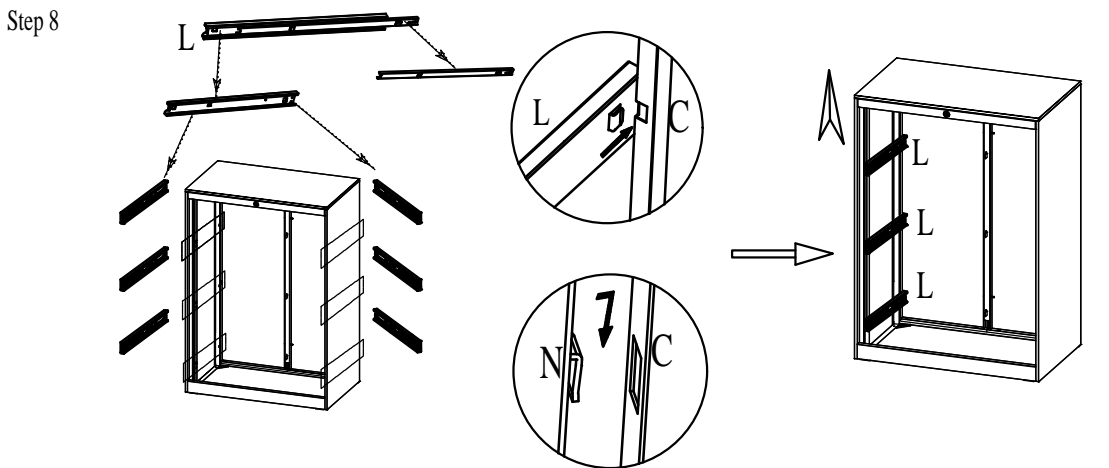
Part D 1PCS
Part W 6PCS



Need



Part O 1PCS
Part Q 1PCS
Part W 2PCS



Need



Part L 3PCS

Step 9

Need

Part I 3PCS

Step 10

Need

Part H 3PCS

Step 11

Need

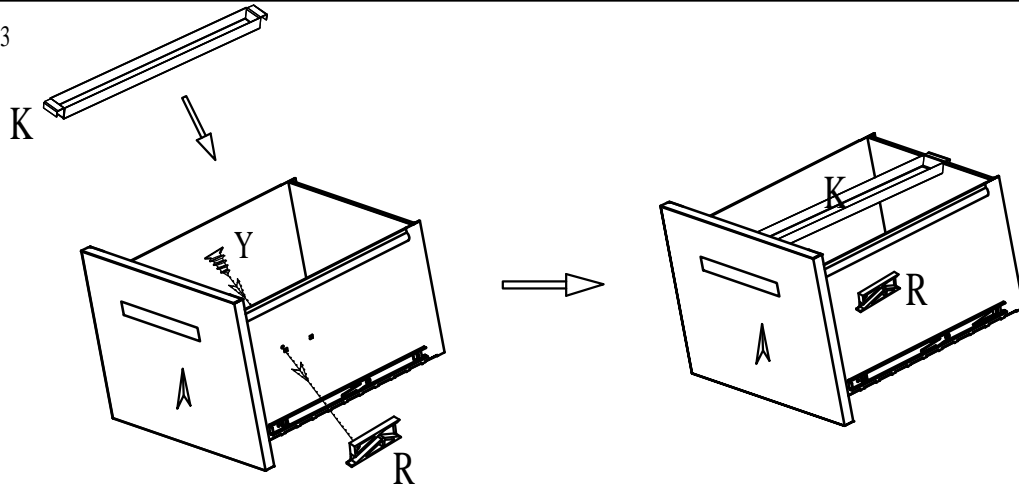
Part J 3PCS
Part V 12PCS

Step 12

Need

Part L 3PCS

Step 13

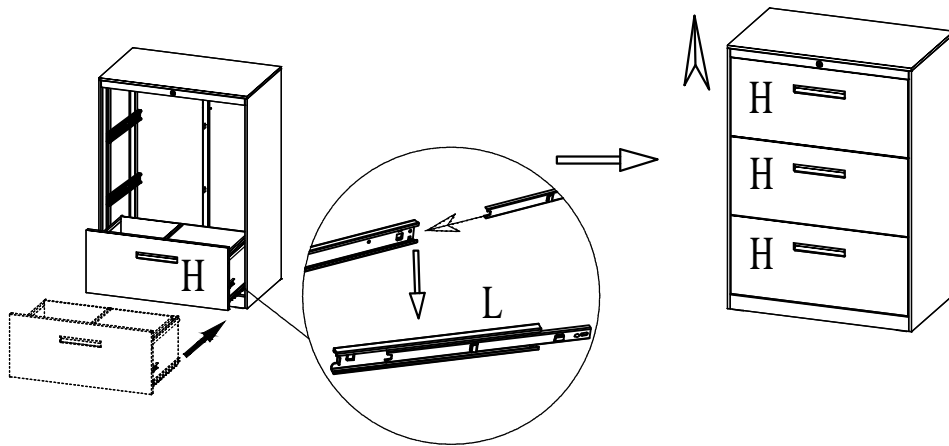


Need



Part K 3PCS
Part R 3PCS
Part Y 3PCS

Step 14



Need



Part L 3PCS