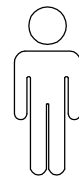
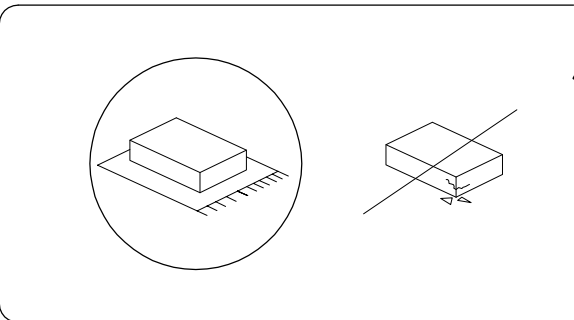
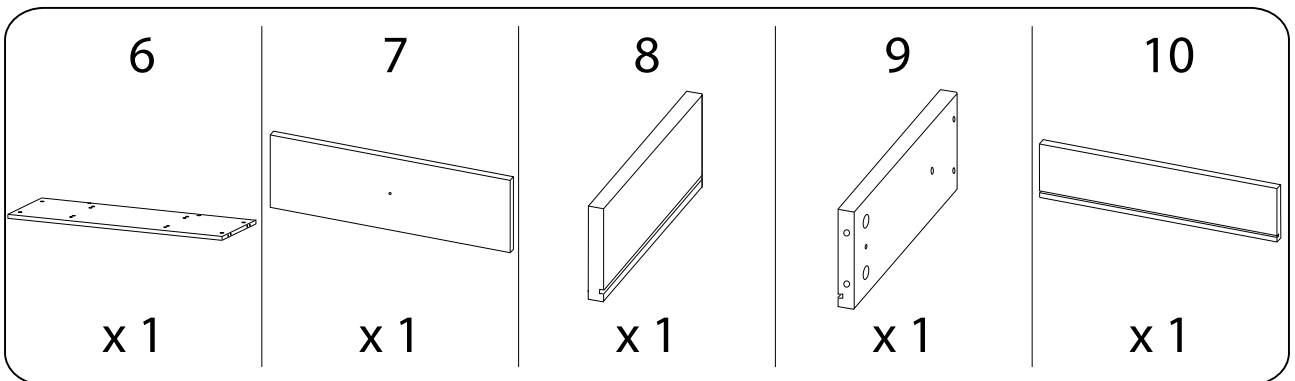
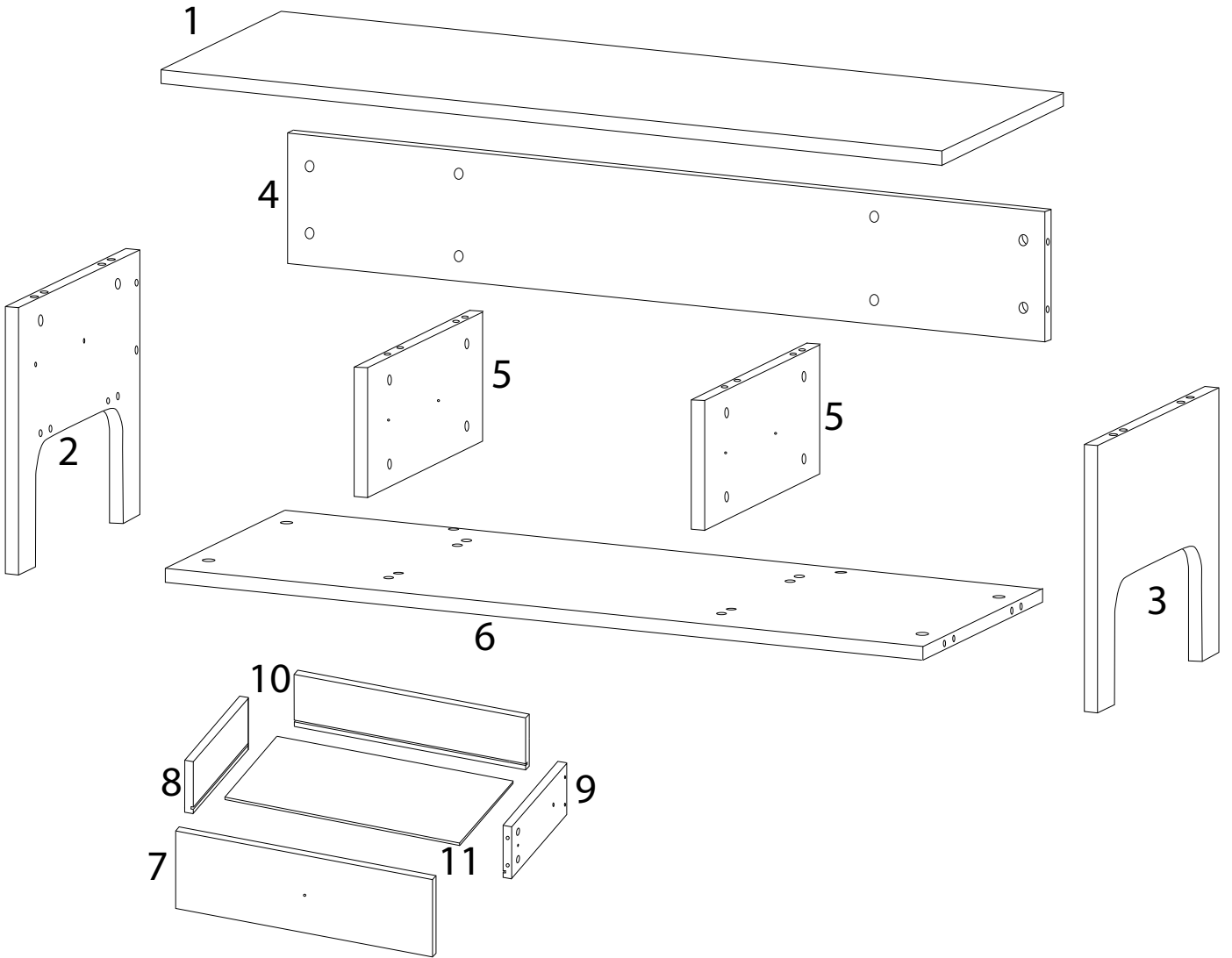
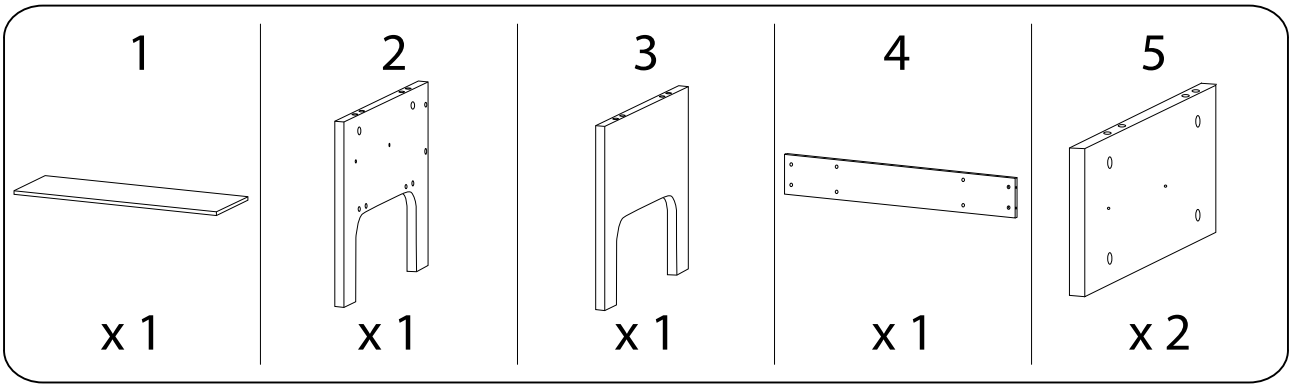


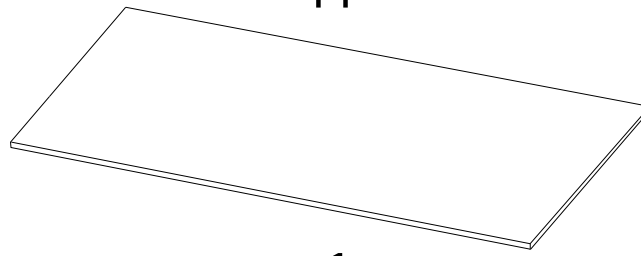
60'



1

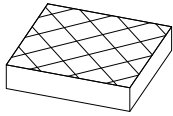


11



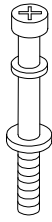
x 1

A



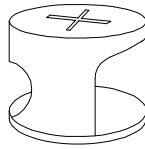
x 4

B



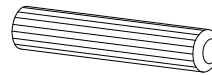
x 28

C



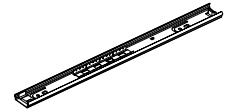
x 28

D



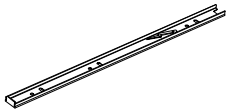
x 16

E1



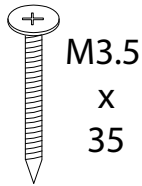
x 2

E2



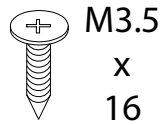
x 2

F



x 4

G



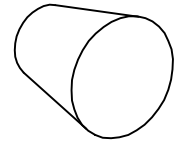
x 8

H



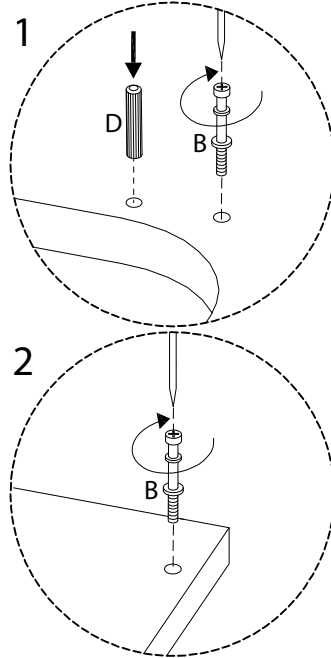
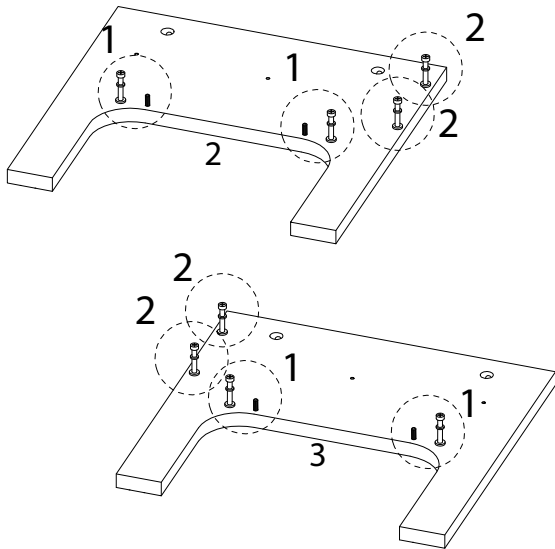
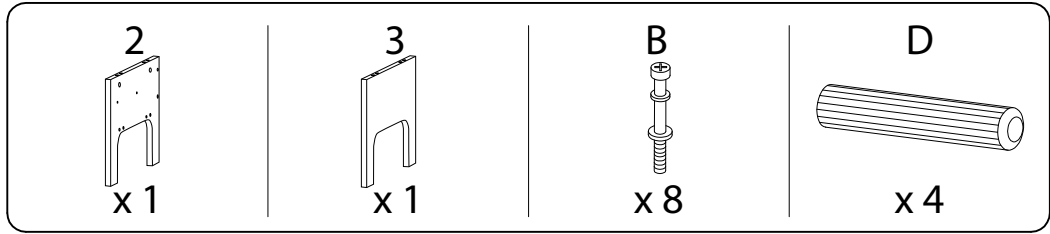
x 1

I

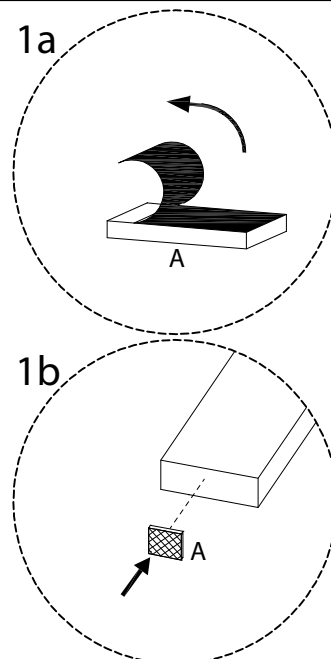
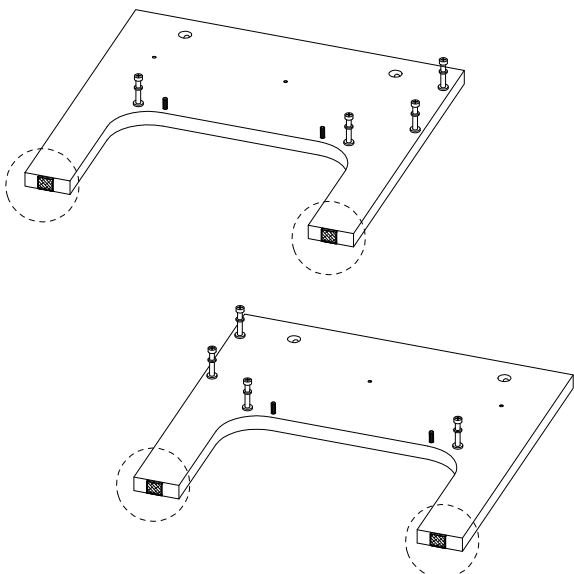
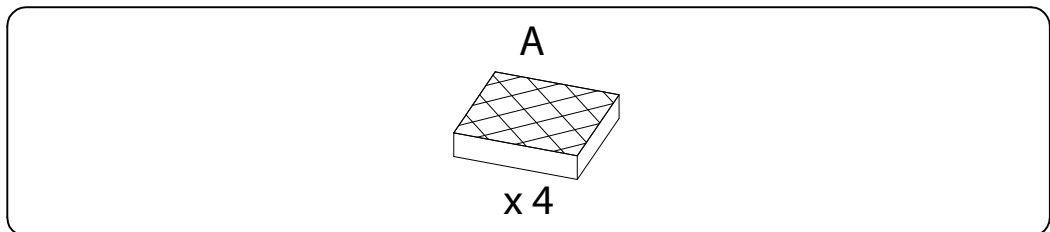


x 1

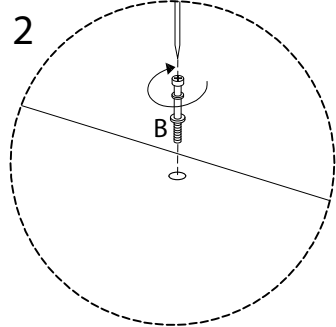
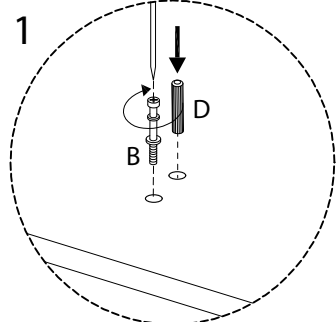
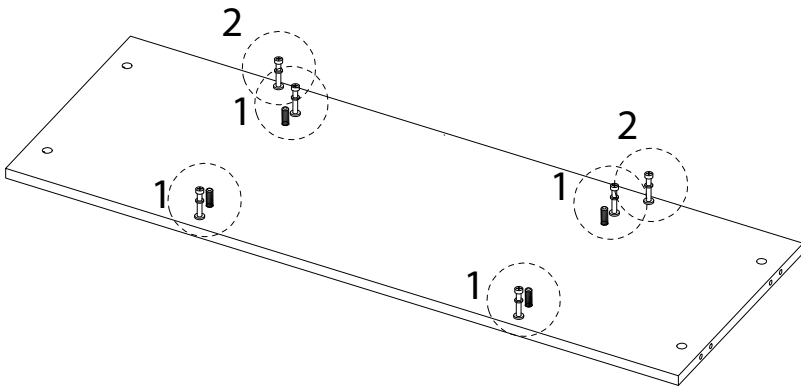
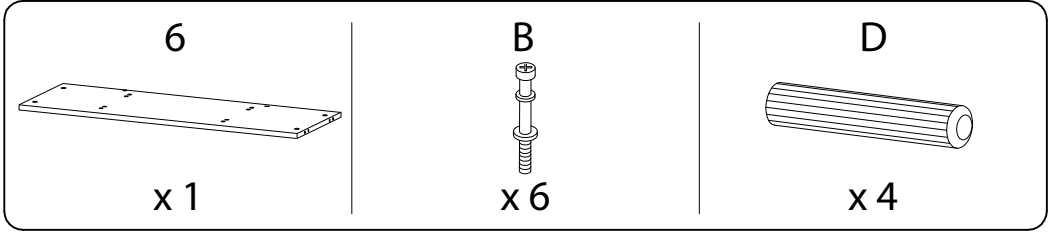
1



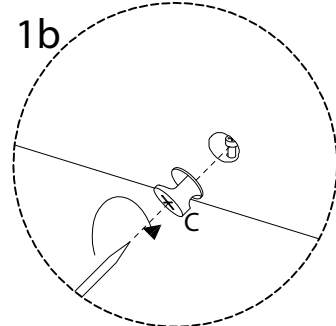
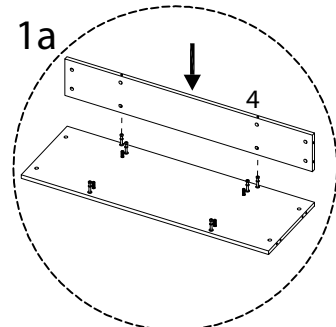
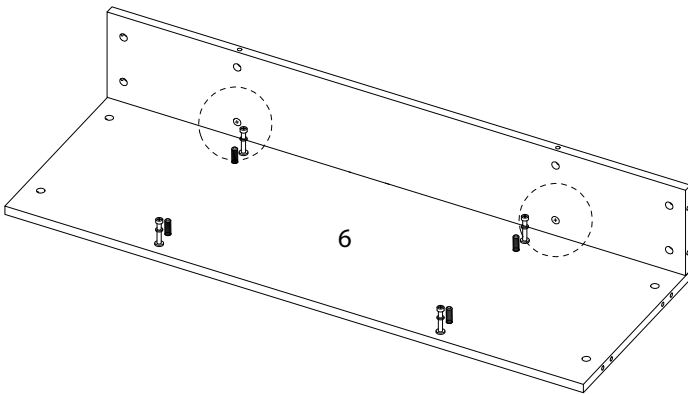
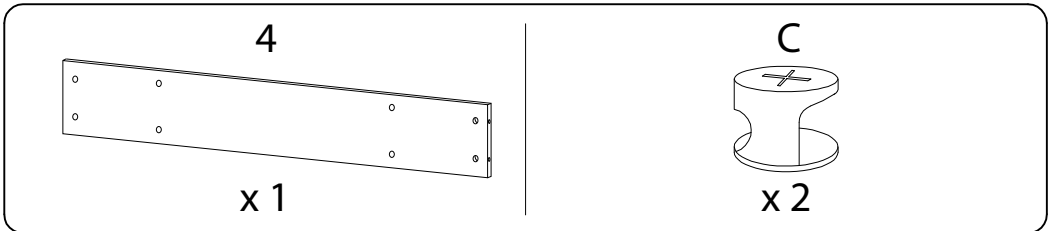
2



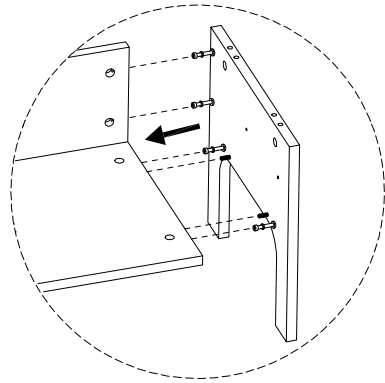
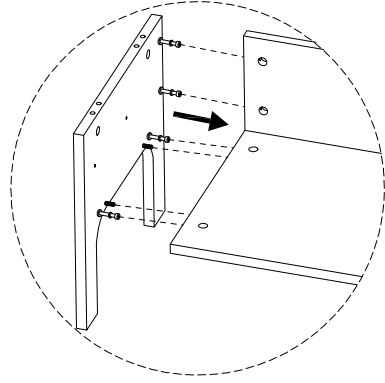
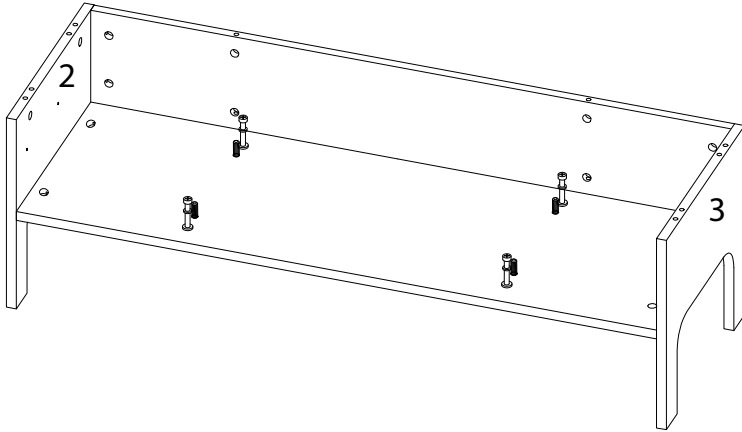
3



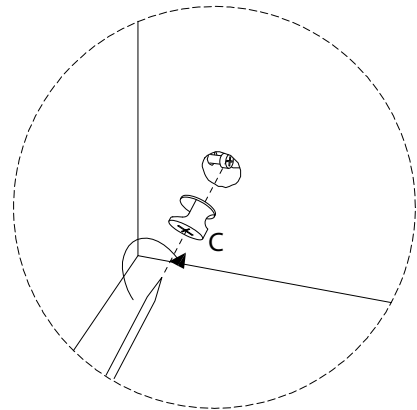
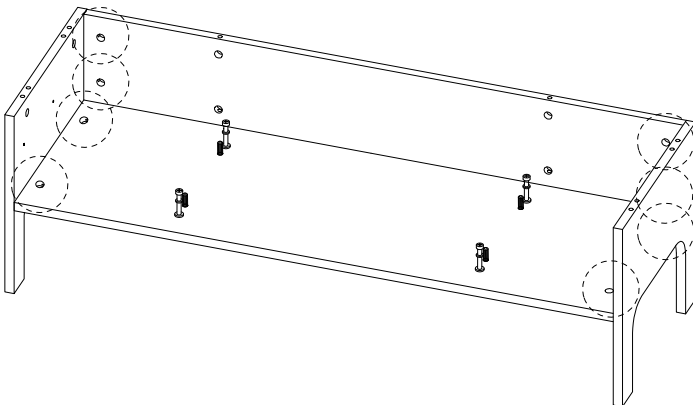
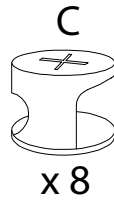
4



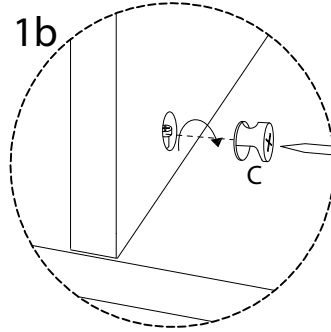
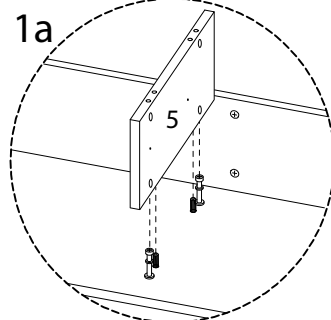
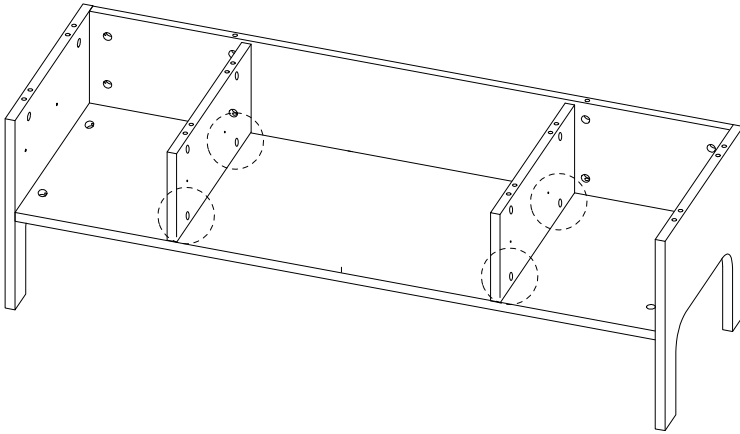
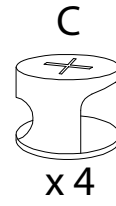
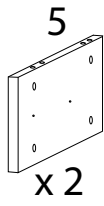
5



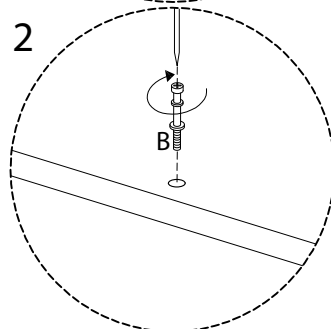
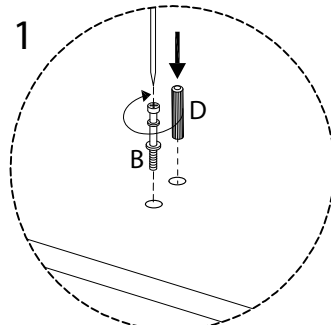
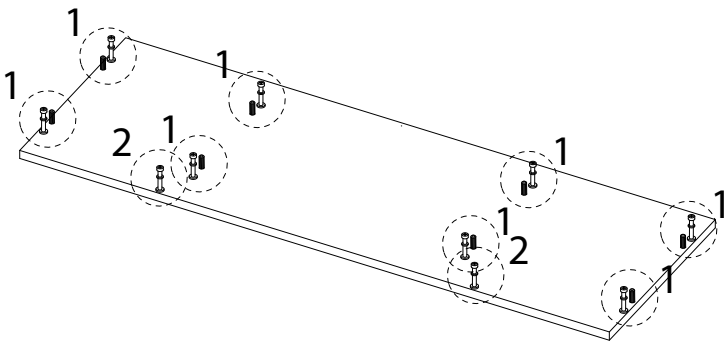
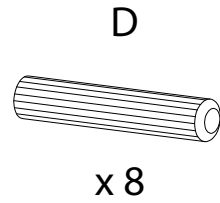
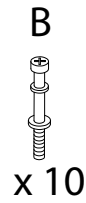
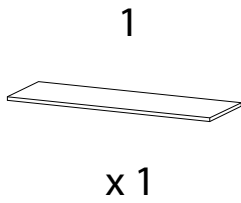
6



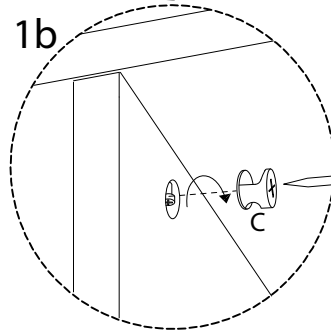
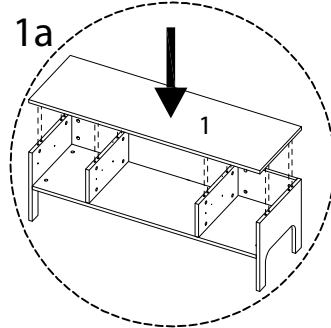
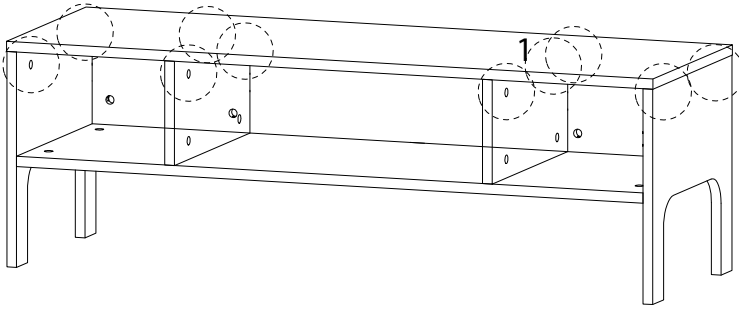
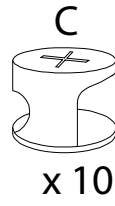
7



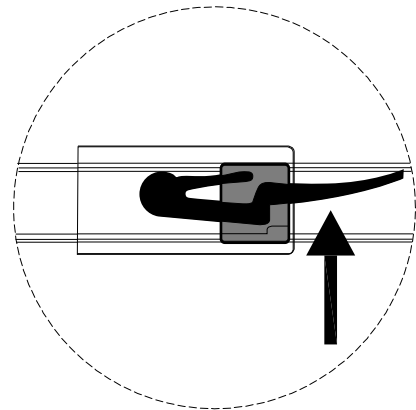
8



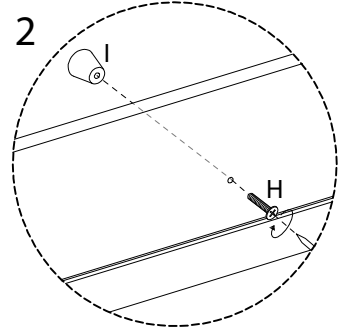
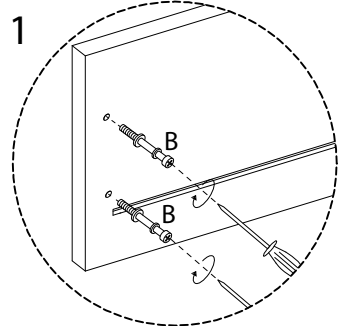
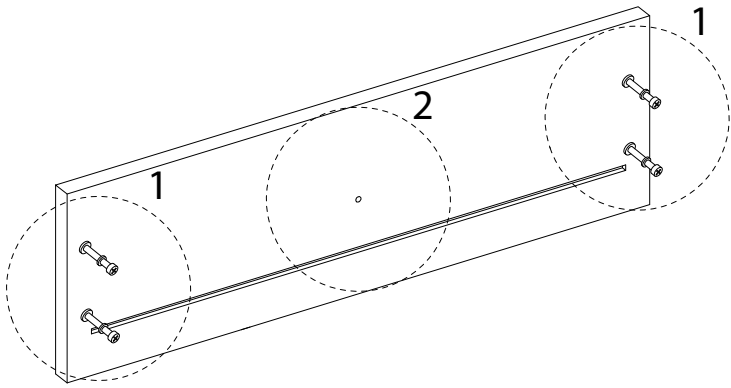
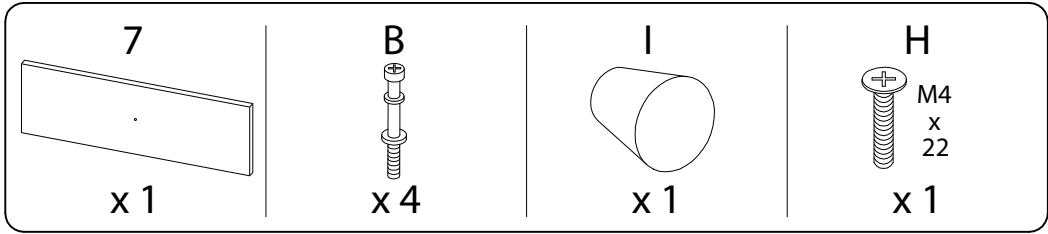
9



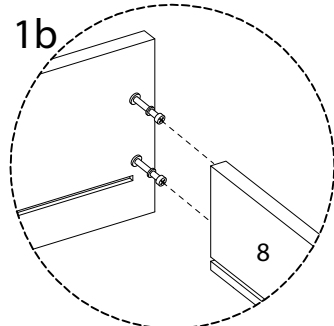
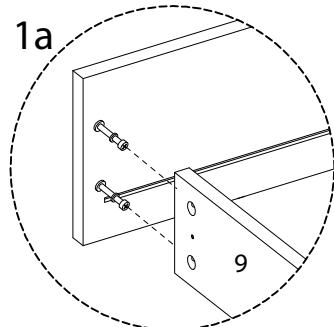
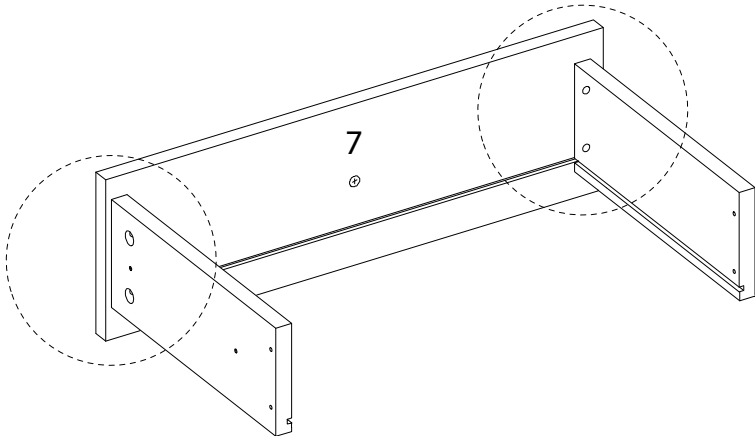
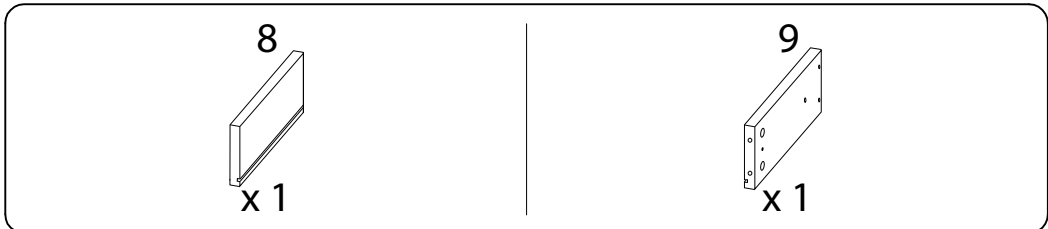
!



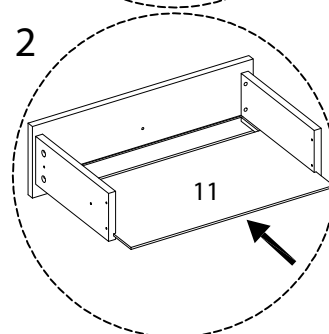
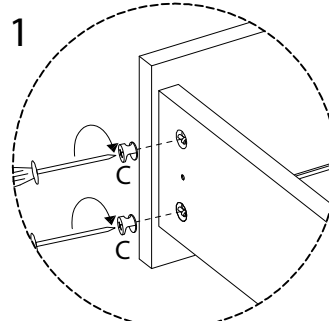
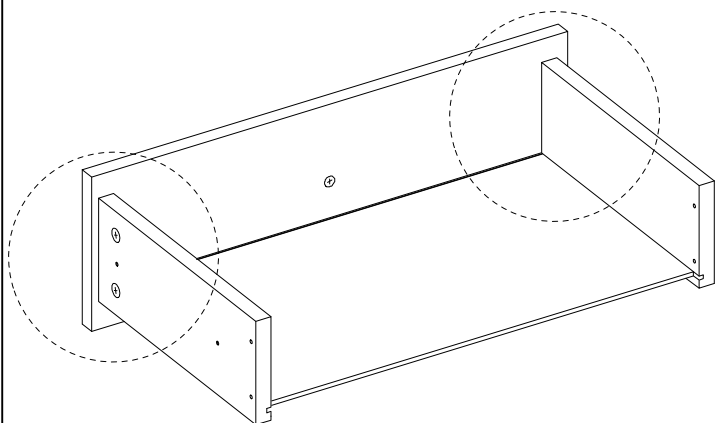
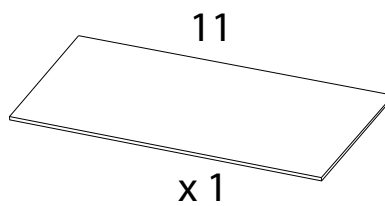
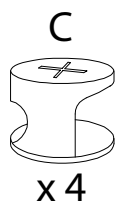
10



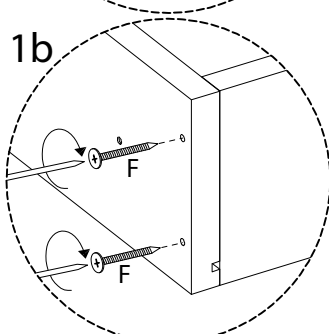
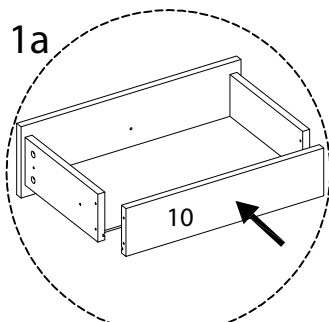
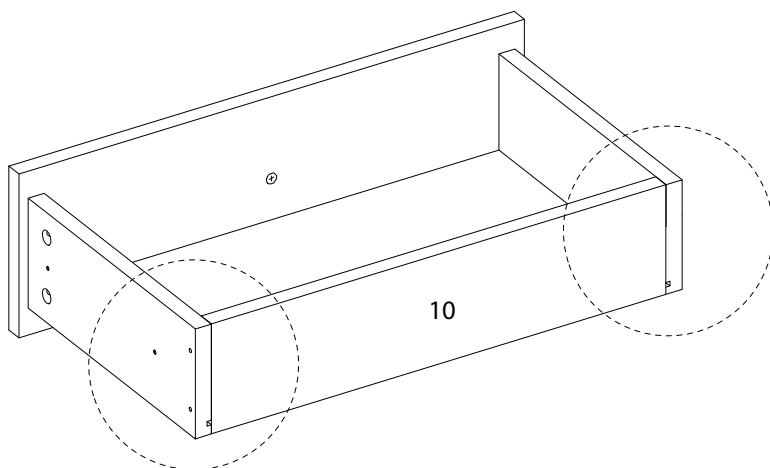
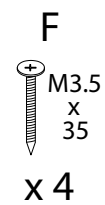
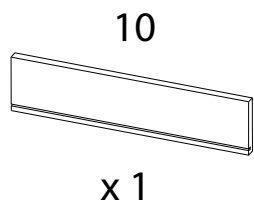
11



12

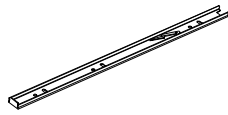


13



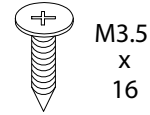
14

E2



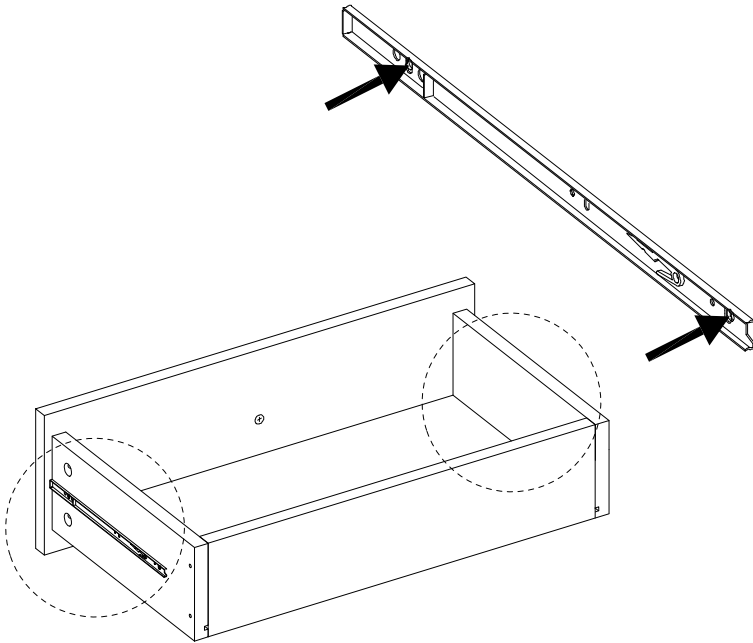
x 2

G

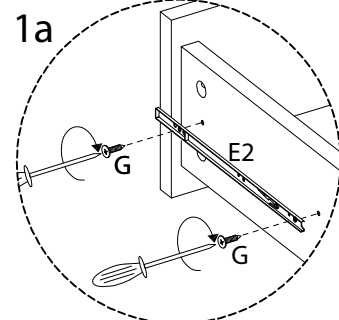


M3.5
x
16

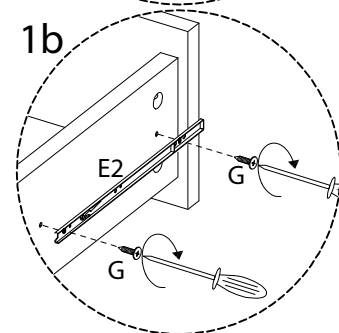
x 4



1a

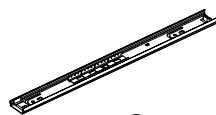


1b



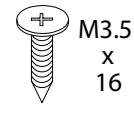
15

E1



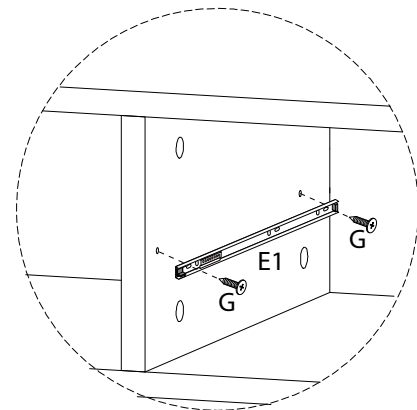
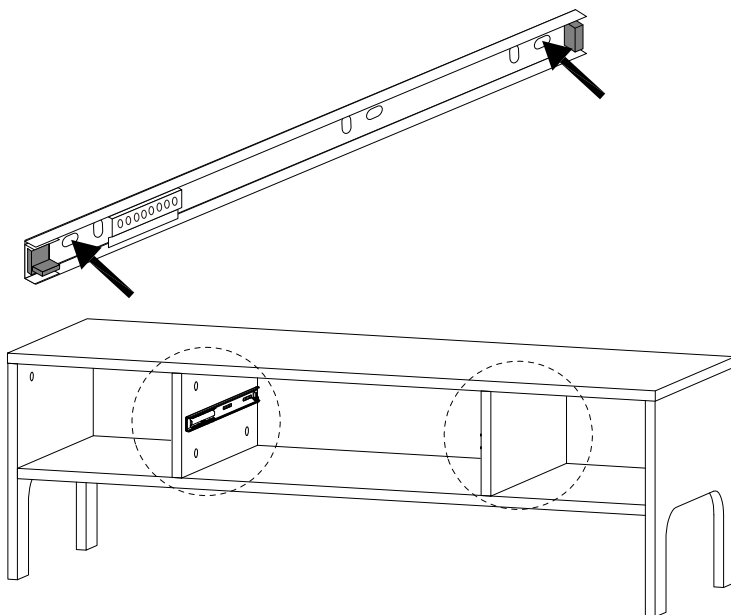
x 2

G



M3.5
x
16

x 4



16

