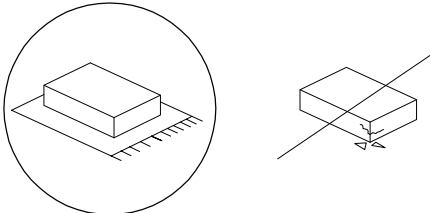
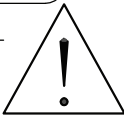

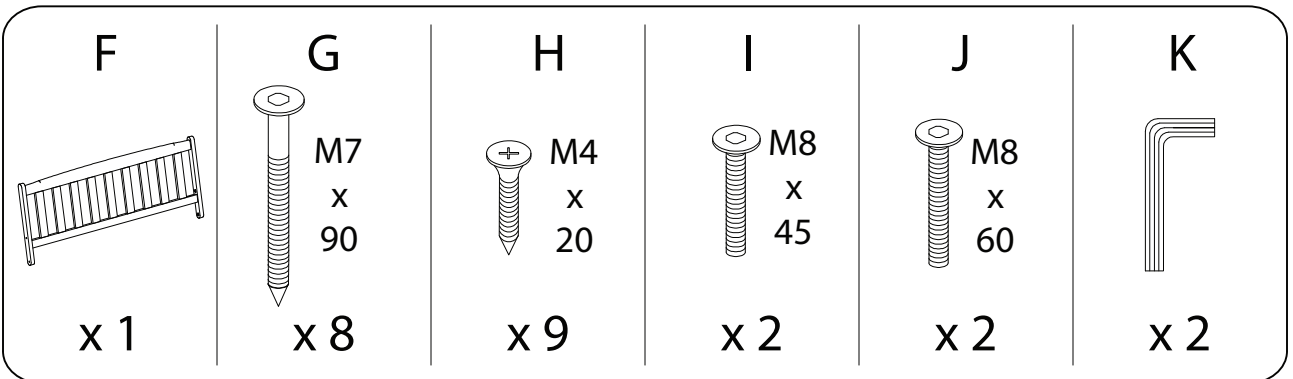
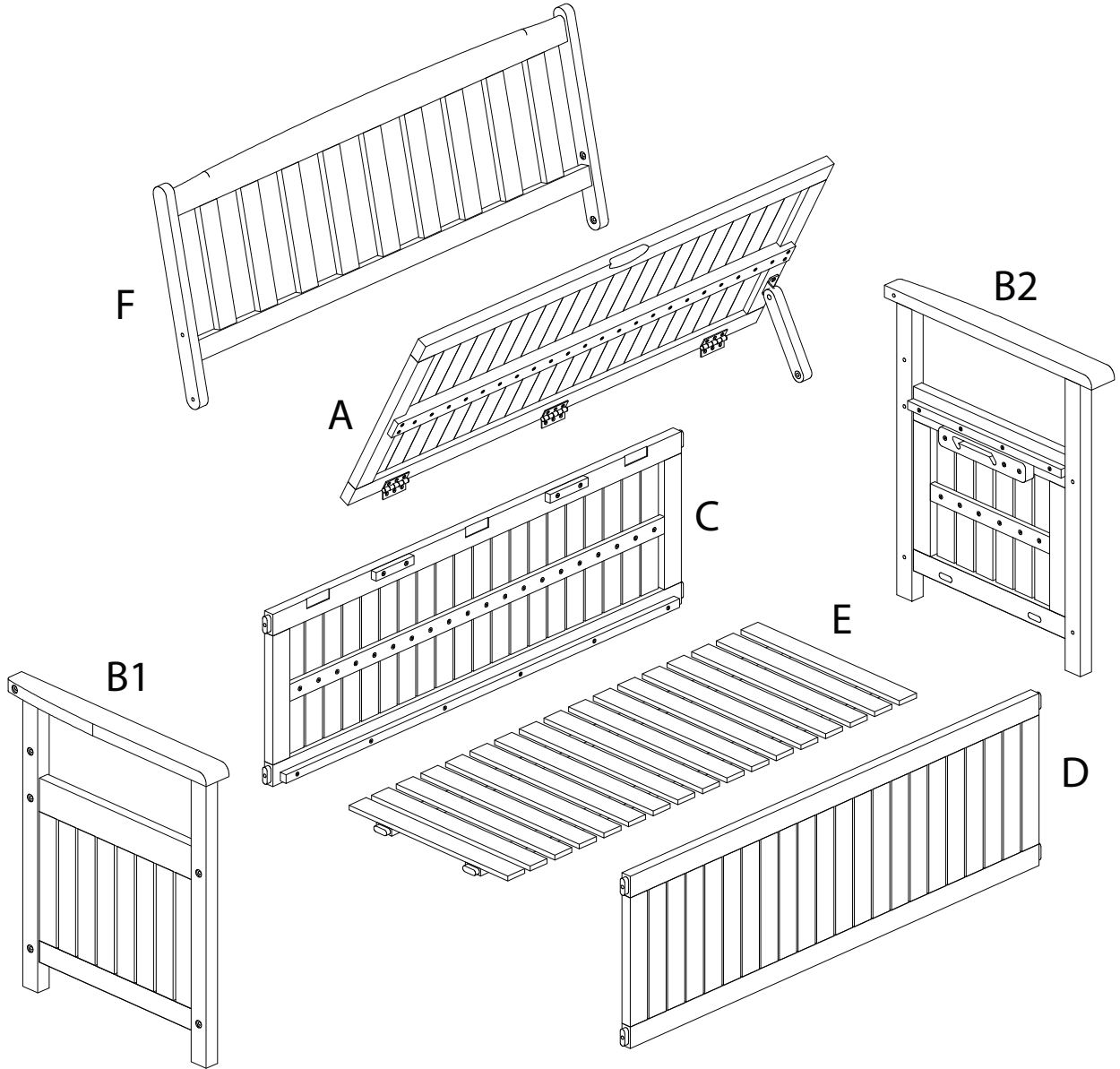
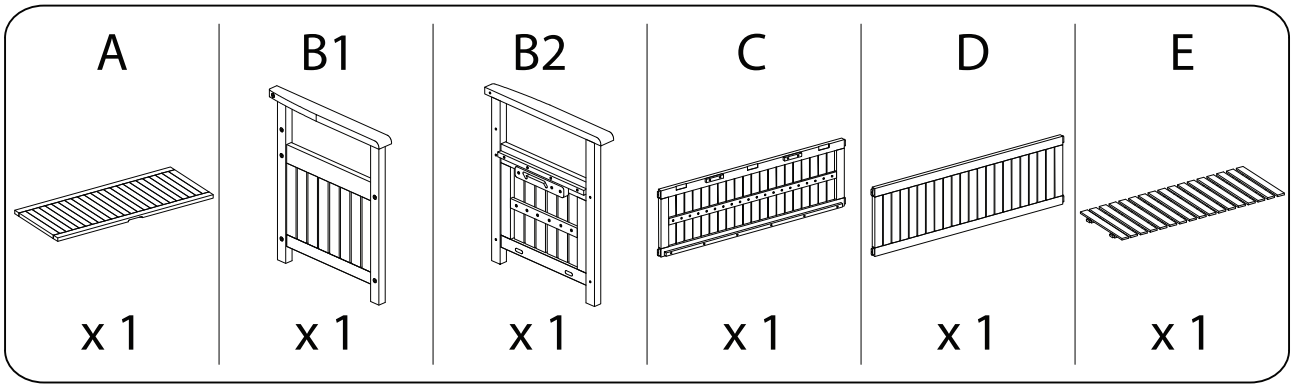
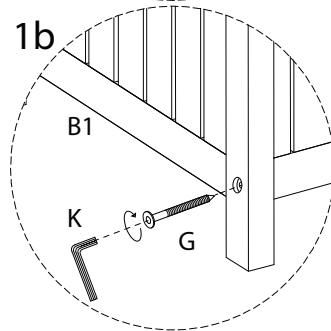
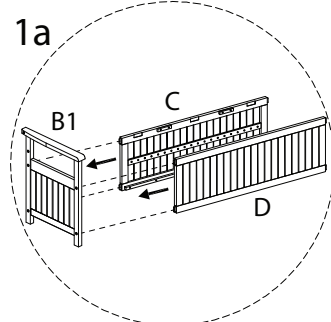
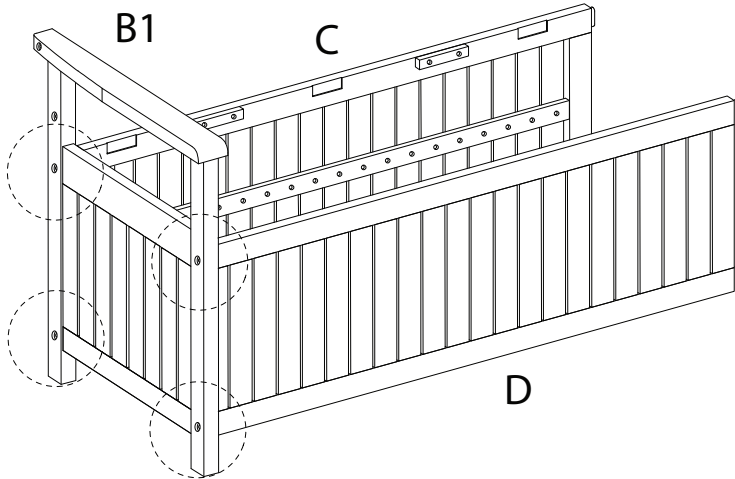
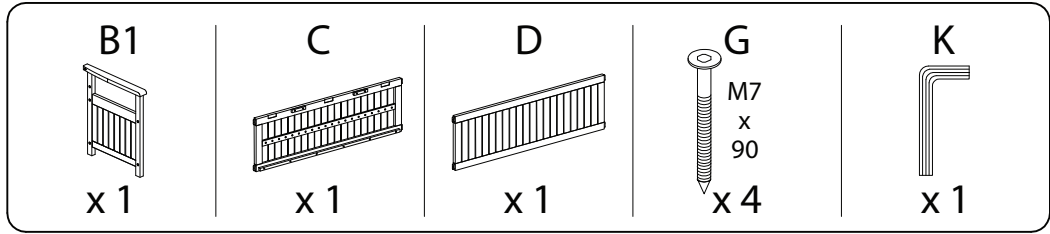
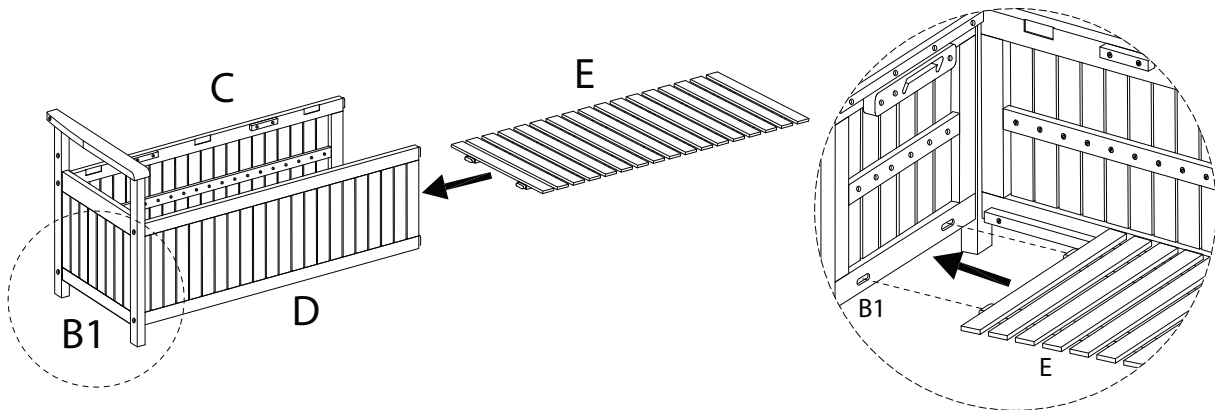
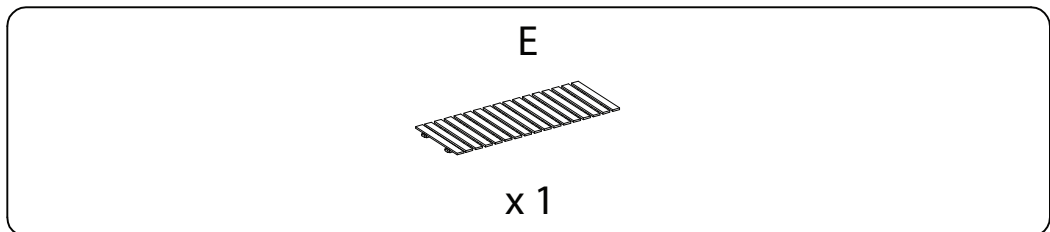

		<b>60'</b>
		
		<b>2</b>



1

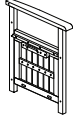


2



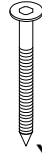
3

B2



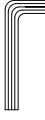
x 1

G

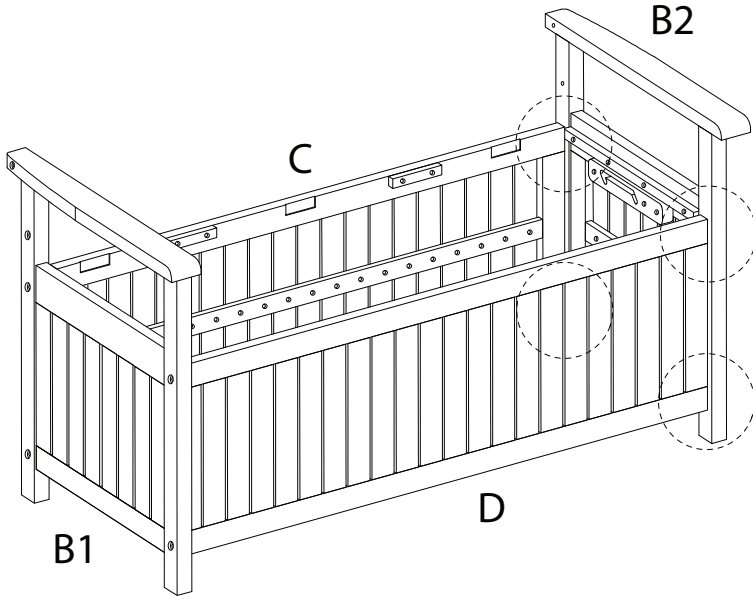


x 4

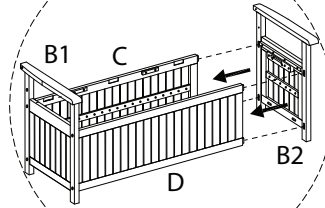
K



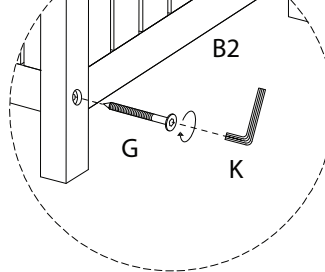
x 1



1a

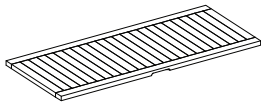


1b



4

A

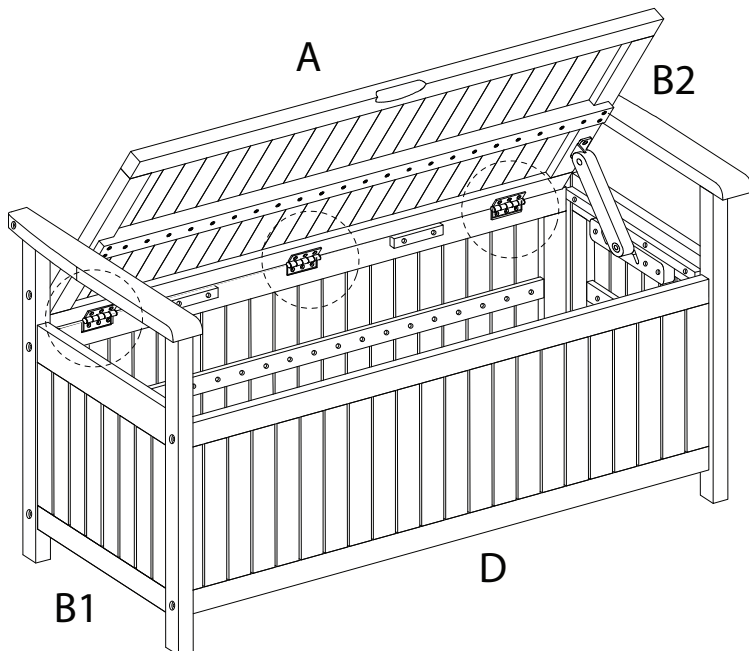


x 1

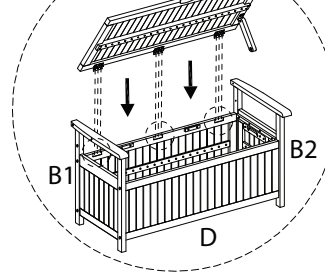
H



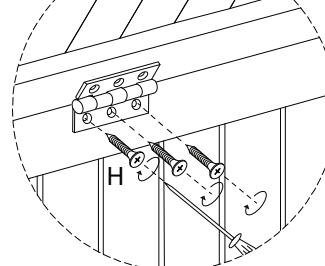
x 9



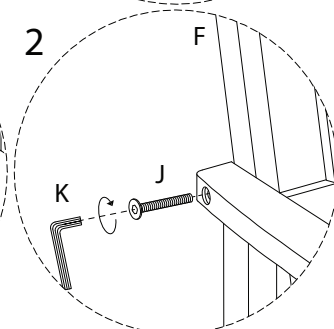
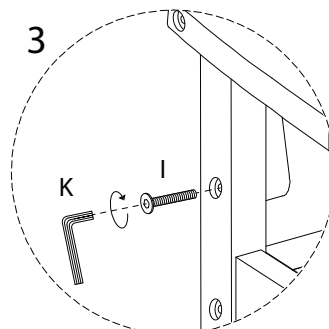
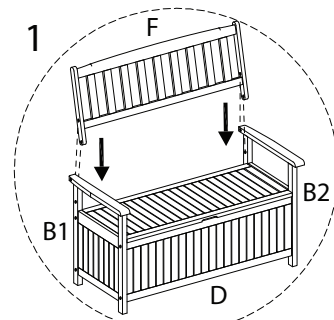
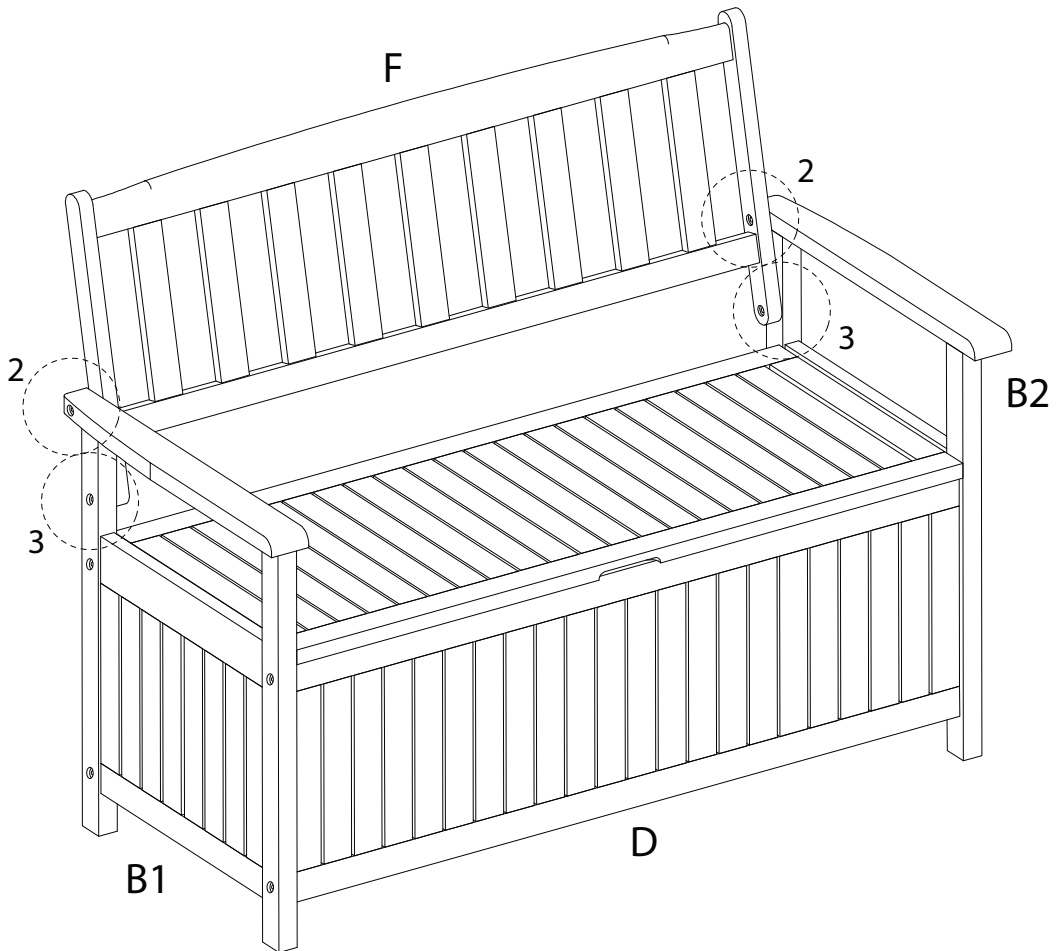
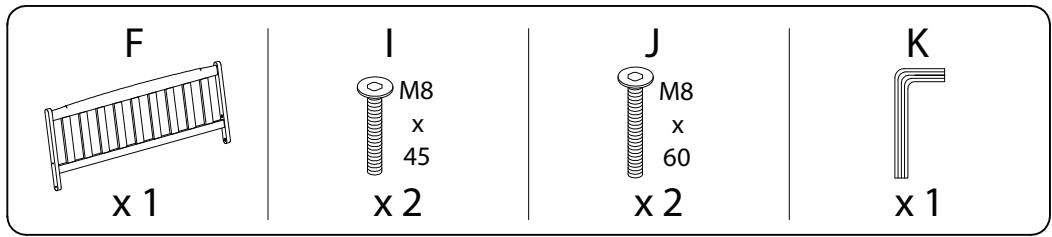
1a



1b



5



!

