



Allgemeine Hinweise:

Bitte lesen Sie diese Aufbauanleitung sorgfältig durch, bevor Sie das Produkt aufbauen und verwenden. Heben Sie diese Aufbauanleitung für spätere Zwecke gut auf. Nutzen Sie den Artikel nur, wie in der Anleitung beschrieben. Bauen Sie den Artikel nur mit 2 Personen auf, niemals alleine. Wenden Sie auf keinen Fall übermäßige Gewalt an. Schäden am Produkt, die durch Nichtbeachtung der Anleitung entstehen, sind von jeglicher Haftung und Gewährleistung ausgeschlossen. Weiter sind von der Gewährleistung ausgeschlossen: alle Mängel, die durch unsachgemäße Behandlung, Beschädigung oder Reparaturversuche entstehen. Dies gilt auch für den normalen Verschleiß. Für Ihre eigene Sicherheit und die Ihres Produktes, befolgen Sie bitte die untenstehenden Sicherheitsanweisungen. Eine falsche Handhabung könnte zu ernststen Verletzungen, beschädigtem Eigentum oder sogar dem Tod hinauslaufen. Lesen, verstehen und folgen sie allen Sicherheitsanweisungen.

Bestimmungsgemäße Verwendung:

Dieser Artikel ist eine Garage für Fahrräder und darf nur als solche verwendet werden!

Benutzen Sie den Artikel nur:

- für die bestimmungsgemäße Verwendung.
- im technisch einwandfreien Zustand.
- der Artikel ist nur für private Zwecke konzipiert.

SICHERHEITSHINWEISE:

1. Stellen Sie den Artikel an einen geschützten und ebenen Standort auf. Der Untergrund muss der zu tragenden Last standhaft sein.
2. Sicherheitsschuhe, Arbeitshandschuhe und eine Schutzbrille sind bei der Montage zu tragen. Weiter dürfen keine Kinder bei der Montage anwesend sein- **Achtung Verletzungsgefahr!**
3. Der Artikel ist kein Spielzeug. Kinder dürfen es nicht benutzen oder damit spielen. **Achtung Verletzungsgefahr!**
4. Verpackungsmaterial, wie Plastikbeutel, gehören nicht in Kinderhände. **Achtung Erstickungsgefahr!**
5. Steigen Sie niemals auf das Dach der Fahrradgarage! Nicht Klettern, nicht steigen, nicht springen! **Achtung Verletzungsgefahr! Kippgefahr!!!**
6. Wir empfehlen wir Ihnen, im Winter regelmäßig Schnee vom Dach zu entfernen.
7. Der Artikel darf nicht als Unterstand oder als Schlafplatz von Personen oder Tieren genutzt werden! **Achtung Erstickungsgefahr!**
8. Halten Sie den Artikel fern von offenem Feuer und Wärmequellen. Ebenso sind grillen und kochen im Artikel nicht erlaubt- **Achtung Erstickungsgefahr!**
9. Kinder und Haustiere müssen während der Benutzung beaufsichtigt werden, damit ein versehentliches einschließen in der Fahrradgarage ausgeschlossen ist- **Achtung Erstickungsgefahr!**
10. Bitte beachten Sie, dass es örtliche Regelungen, Satzungen, sowie Vorschriften gibt, die das Aufstellen von Fahrradgaragen regeln. Möglicherweise benötigen Sie eine Genehmigung, bitte informieren Sie sich hier bei Ihrem zuständigen Rathaus.
11. Prüfen Sie den Artikel regelmäßig auf Beschädigungen. Sollten Sie an den Bauteilen Risse, Verformungen oder Sprünge entdecken, darf der Artikel nicht mehr genutzt werden!
12. Regelmäßige Kontrollen aller Bauteile und Verbindungen sind unbedingt durchzuführen! Schrauben können sich mit der Zeit lockern
13. Bei Holz handelt es sich um ein Naturprodukt. Wir empfehlen Ihnen dieses in regelmäßigen Abständen neu zu lackieren, um es vor Witterungseinflüssen zu schützen.



General notes:

Please read the assembling instructions carefully before you start to assemble and use the item. Keep the manual for further usage. Use the item only as described in the manual. Never assemble the item alone. At least 2 persons should assemble it. Do not use excessive force to assemble the item. The accountability or guarantee is excluded in case of damages on the item which are caused by disregarding the instructions in the manual. Guarantee is also excluded for all damages through improper use or attempts of repairing. This applies also for normal wearing.

For your own safety and those of the item, please follow the instructions for safety mentioned further down. A false usage could cause severe injuries, damages on property or even death. Please read, understand and follow the instructions for safety.

Intended use:

This item is a garage for bicycles and should only be used as this.

Just use the item to:

- for the designated use.
- In a technical perfect condition.
- The item is designed for private use only.

SAFETY INSTRUCTIONS:

1. Only assemble the item on an even surface. The surface must be able to withstand the load to be carried. Also choose a place where it is protected against weather conditions.
2. Safety shoes, work gloves and safety glasses are to be worn during assembly. Furthermore, no children are allowed to be present during the assembly – **Caution risk of injury!**
3. The item is not a toy. Children must not use it or play with it. -**Caution risk of injury!**
4. Packaging materials, such as plastic bags, do not belong in children's hands. -**Caution, risk of suffocation!**
5. Never climb onto the roof of the bicycle garage! Not climbing, not go up, not jumping! **Caution, risk of injury! Risk of Tipping!**
6. We recommend that you regularly remove snow from the roof in winter.
7. The Item may not be used as a shelter or as a sleeping place for people or animals! **Caution, risk of suffocation!**
8. Keep the item away from open fire and heat sources. Further Barbecuing and cooking in the item are not allowed- **Caution, risk of suffocation!**
9. Children and pets must be supervised during use to prevent them from being trapped / locked up in the bicycle garage - **Caution, risk of suffocation!**
10. Please note that there are local regulations, that regulate the installation of bicycle garages. You may need a permit, please inform yourself here at your responsible town hall.
11. Check the item regularly for damage. If you discover cracks, deformations or cracks on the components, the article may no longer be used!
12. Please check all parts regularly. Screws may loosen after some time.
13. Wood is a natural product. We recommend treating / painting it from time to time to protect it from the weather.



Remarques générales:

Veillez lire la notice de montage attentivement avant de monter et d'utiliser le produit. Gardez bien cette notice de montage pour ultérieurement. Utilisez l'article uniquement comme décrit dans les instructions. Montez l'article uniquement avec 2 personnes, jamais seul. N'utilisez en aucun cas de violence excessive. Des endommagements qui se produisent par l'inobservation des instructions, sont exclus de la garantie. En outre, tous les défauts qui se produisent par un traitement inapproprié, un endommagement ou des essais de réparation, sont également exclus de la garantie. Cela est aussi le cas pour l'usure normale. Pour votre sécurité et afin de garantir le bon fonctionnement, assurez-vous de prendre les précautions décrites dans ce manuel. Ne pas suivre les instructions et les avertissements peut entraîner des dommages, des blessures graves ou la mort. **VEUILLEZ LIRE, COMPRENDRE ET SUIVRE IMPÉRATIVEMENT LES INSTRUCTIONS SUIVANTES**

Utilisation conforme à son usage:

Cet article est une Garage à vélos. Utilisez l'article uniquement:

- pour l'emploi conforme à son usage
- s'il se trouve dans un état technique parfait
- pour un usage privé

CONSEILS DE SÉCURITÉ:

1. Utilisez l'article uniquement sur une surface plane. Le sol doit pouvoir supporter la charge. Veuillez installer l'article dans un endroit protégé, à l'abri du vent.
2. Veuillez s'il vous plaît porter des chaussures fermées ou chaussures de sécurité, des gants de travail et une lunette de protection pendant la durée du montage. Ne faites jamais participer les enfants au montage --> il existe un risque de blessures!
3. L'article n'est pas un jouet. Veuillez surveiller les enfants et vous assurer qu'ils ne jouent pas avec l'article. **Attention: Risque de blessures!**
4. Le matériau d'emballage est à tenir hors de la portée des enfants.
Attention: Risque d'étouffement !
5. Veuillez ne jamais monter sur le toit du garage à vélos. Ne pas grimper, escalader ou sauter!
Attention: Risque de blessures! Attention : Risque de basculement!
6. Pendant l'hiver nous vous recommandons d'enlever la neige du toit régulièrement.
7. Veuillez ne jamais utiliser le garage comme lieu pour rester ou dormir ni pour les personnes ni pour les animaux. **Attention: Risque d'étouffement !**
8. Ne mettez pas de feu ouvert ou sources de chaleur dans ou à proximité de l'article. Il est interdit de cuisiner dans l'article (feu, grill, barbecue etc.) **Attention: Risque d'étouffement !**
9. Veuillez surveiller les enfants et les animaux domestiques pendant l'utilisation pour éviter qu'ils soient enfermés accidentellement dans le garage à vélos. **Attention: Risque d'étouffement !**
10. Veuillez prêter attention aux règlements locaux, statuts ainsi qu'au prescriptions légales qui réglementent le montage des garages à vélos. Éventuellement vous aurez besoin d'une autorisation, veuillez s'il vous plaît vous informer auprès de l'autorité compétente.
11. Vérifiez régulièrement cet article et assurez-vous qu'il ne soit pas endommagé. En cas de fissures, de déformations ou de cassures, cet article ne doit être en aucun cas être utilisé.
12. Veuillez vérifier toutes les pièces de l'article régulièrement. Les vis pourraient se desserrer avec le temps.
13. Le bois est un produit naturel. Nous vous recommandons de le vernir régulièrement pour le protéger contre les intempéries.



Informazioni generali:

Si prega di leggere attentamente questo manuale prima di assemblare o utilizzare il prodotto. Conservare questo manuale! Utilizzare il prodotto solo come menzionato nel manuale. Non assemblare il prodotto da soli. Non esercitare una forza eccessiva. Danni al prodotto causati dalla non osservanza delle regole descritte nel manuale sono esclusi dalla responsabilità e dalla garanzia. Utilizzo improprio, danneggiamento o tentativi di riparazione escludono dalla garanzia. Inoltre la garanzia non copre il normale deterioramento. Per la tua sicurezza e quella del prodotto, assicurati di seguire le note sulla sicurezza riportate in seguito. Ignorare queste istruzioni aumenta il rischio di danni, infortuni e morte. Leggere, comprendere e seguire tutte le istruzioni di sicurezza.

l'uso previsto:

Questo prodotto è una Garage per biciclette. Condizioni di utilizzo del prodotto:

- Utilizzare il prodotto come descritto nel manuale.
- Solo se in perfette condizioni.
- Il prodotto è destinato ad un utilizzo esclusivamente privato

ISTRUZIONI PER LA SICUREZZA:

1. Montare l'oggetto solo su una superficie piana. La superficie deve essere in grado di sostenere il peso dell'oggetto. Scegliere un luogo protetto dagli eventi atmosferici.
2. Durante il montaggio indossare scarpe, guanti da lavoro e occhiali di sicurezza. Inoltre, durante il montaggio non è consentita la presenza di bambini - **Attenzione pericolo di lesioni!**
3. L'articolo non è un giocattolo. I bambini non devono usarlo o giocarci. -**Attenzione al rischio di lesioni!**
4. I materiali di imballaggio, come i sacchetti di plastica, devono essere tenuti lontani dai bambini. -**Attenzione, rischio di soffocamento!**
5. Non salire mai sul tetto del garage per biciclette! Non arrampicarsi e non saltare da esso! **Attenzione, rischio di lesioni! Attenzione: rischio di ribaltamento!**
6. Si consiglia di rimuovere regolarmente la neve dal tetto.
7. L'articolo non può essere utilizzato come riparo o luogo per dormire per persone o animali! **Attenzione, rischio di soffocamento!**
8. Tenere l'oggetto lontano da fiamme libere e fonti di calore. Non è consentito l'uso di barbecue o altri sistemi di cottura all'interno del garage. **Attenzione, rischio di soffocamento!**
9. Assicurarsi che bambini e animali domestici non rimangano intrappolati / chiusi nel garage - **Attenzione, rischio di soffocamento!**
10. Si prega di notare che ci sono delle normative locali che regolano l'installazione di garage per biciclette. Potrebbe essere necessario un permesso, si prega di informarsi presso il municipio locale.
11. Controllare regolarmente l'integrità del prodotto. In caso di incrinature, deformazioni o crepe, l'articolo non dovrebbe più essere utilizzato!
12. Controlli regolari di tutti i componenti e collegamenti devono essere eseguiti in quanto le viti possono allentarsi nel tempo.
13. Legno è un prodotto naturale. Consigliamo di trattarlo/verniciarlo di tanto in tanto per proteggerlo dalle intemperie.



Información General:

Por favor, lea con atención este manual antes de empezar a montar el artículo. Por favor, conserve el manual. Use el artículo sólo para el uso mencionado en el manual. Nunca monte el artículo solo. No haga demasiada fuerza. Los daños que puedan ser causados por no seguir las instrucciones de montaje quedan excluidos de la garantía del producto. El uso impropio, los daños o intentos de reparaciones también quedan excluidos de la garantía. También queda excluido el deterioro por uso normal.

Por su propia seguridad y la de su producto, asegúrese de seguir las precauciones de seguridad. No seguir las instrucciones puede ocasionar lesiones graves, daños a la propiedad o la muerte. Lea, comprenda y siga todas las instrucciones de seguridad.

Uso previsto:

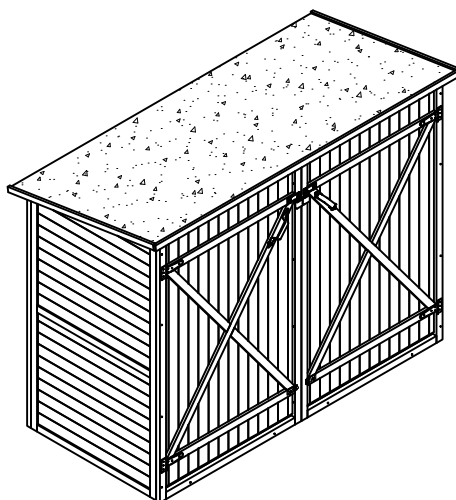
Este artículo es un garaje para bicicletas. Use el artículo para:

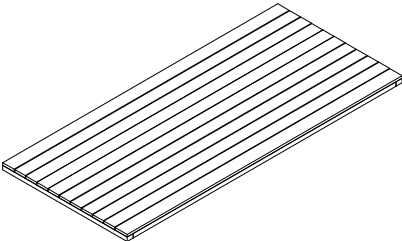
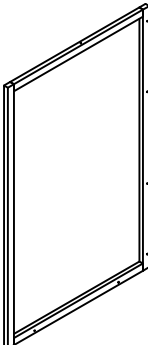
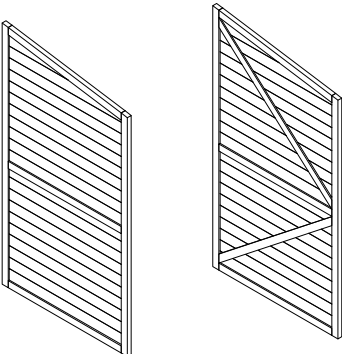
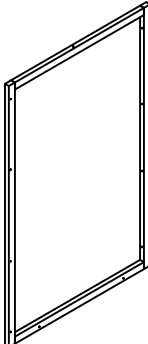
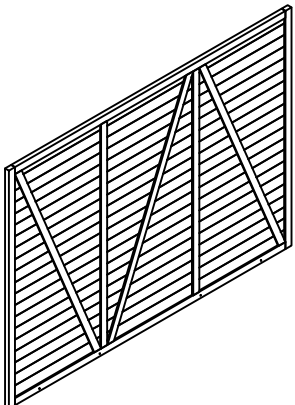
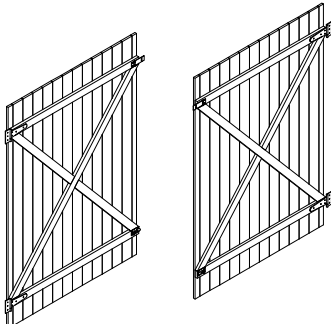
- El uso para el que ha sido diseñado
- En condiciones técnicas perfectas
- El artículo está diseñado sólo para uso privado

INSTRUCCIONES IMPORTANTES DE SEGURIDAD:

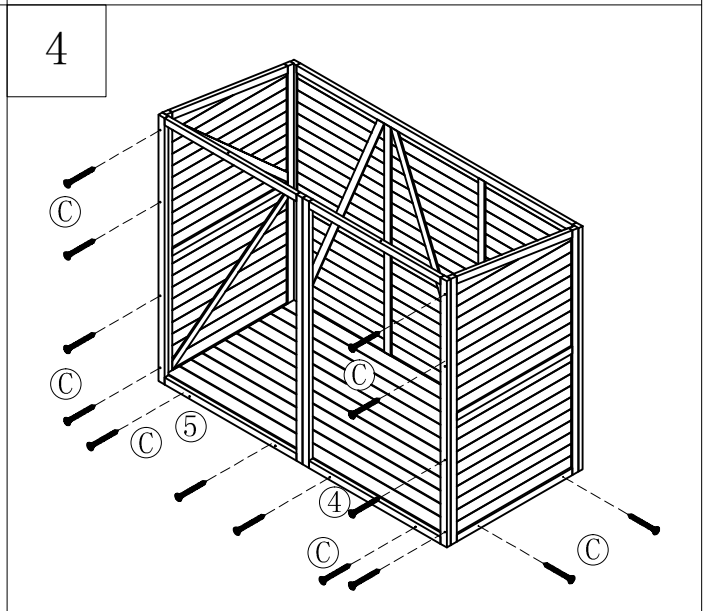
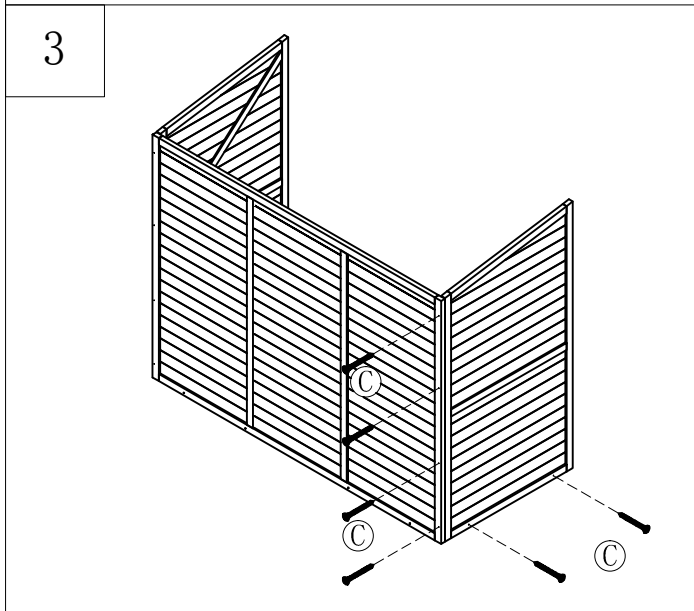
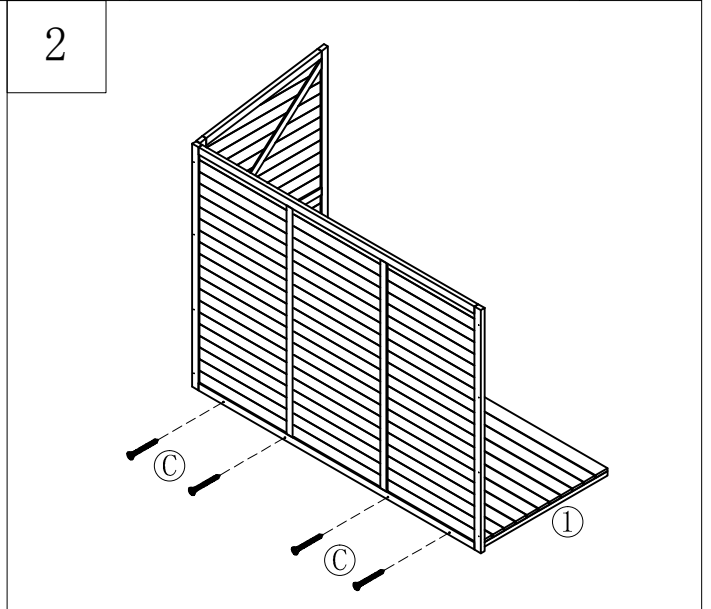
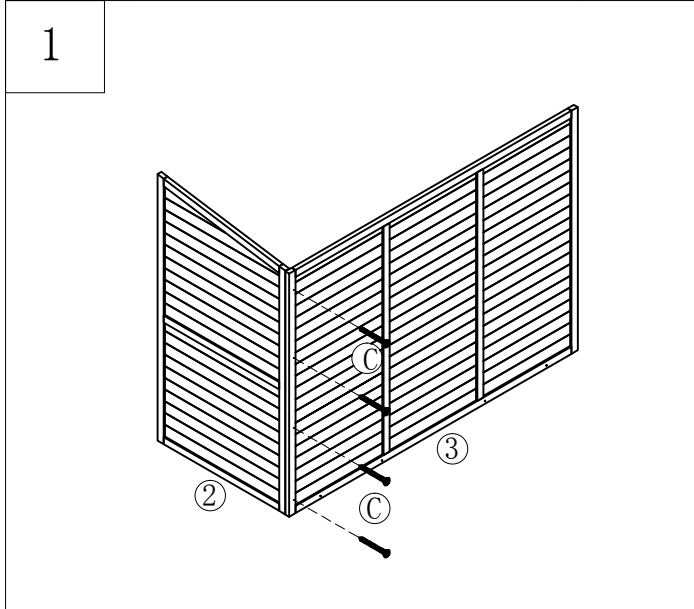
1. Montar el artículo solo en una superficie plana. La superficie debe poder soportar la carga a transportar. También elija un lugar donde esté protegido contra las condiciones climáticas.
2. Se deben usar zapatos de seguridad, guantes de trabajo y gafas de seguridad durante el montaje. Además, no se permite la presencia de niños durante el montaje. **¡Atención, riesgo de lesiones!**
3. El artículo no es un juguete. Los niños no deben usarlo ni jugar con él. **-Precaución de riesgo de lesiones!**
4. Los materiales de embalaje, como las bolsas de plástico, no pertenecen a las manos de los niños. **-Precaución, ¡riesgo de asfixia!**
5. ¡Nunca se suba al techo del garaje para bicicletas! ¡No escalar, no subir, no saltar! **¡Atención, riesgo de lesiones! Atención KIPPING RISK El peligro de desplomarse**
6. Recomendamos que retire regularmente la nieve del techo en invierno.
7. ¡El artículo no puede usarse como refugio o como lugar para dormir para personas o animales! **¡Atención, riesgo de asfixia!**
8. Mantenga el artículo alejado de fuentes abiertas de fuego y calor. No se permiten más barbacoas y cocinar en el artículo. **¡Precaución, riesgo de asfixia!**
9. Los niños y las mascotas deben ser supervisados durante el uso para evitar que queden atrapados / encerrados en el garaje de bicicletas. **¡Atención, riesgo de asfixia!**
10. Tenga en cuenta que existen regulaciones locales que regulan la instalación de garajes para bicicletas. Es posible que necesite un permiso, infórmese aquí en su ayuntamiento responsable.
11. Revise el artículo regularmente por daños. Si descubre grietas, deformaciones o grietas en los componentes, el artículo ya no se puede utilizar.
12. Se deben realizar comprobaciones regulares de todos los componentes y conexiones ya que los tornillos pueden aflojarse con el tiempo.
13. La madera es un producto natural. Recomendamos tratarlo / pintarlo de vez en cuando para protegerlo del clima.

Aufbauanleitung / Assembly instructions / Instructions de montage /
 Istruzioni di montaggio / Instrucciones de montaje
 P15-1G414

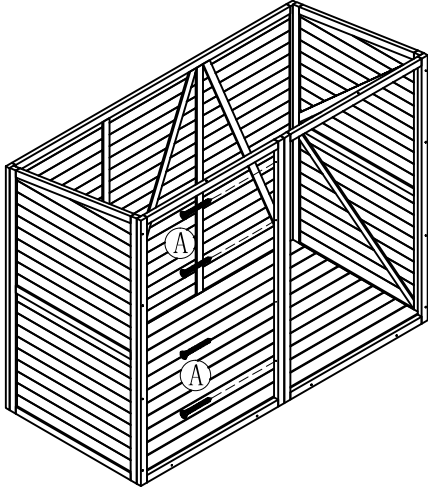


1		1PC	4		1PC
2		2PCS	5		1PC
3		1PC	6		2PCS

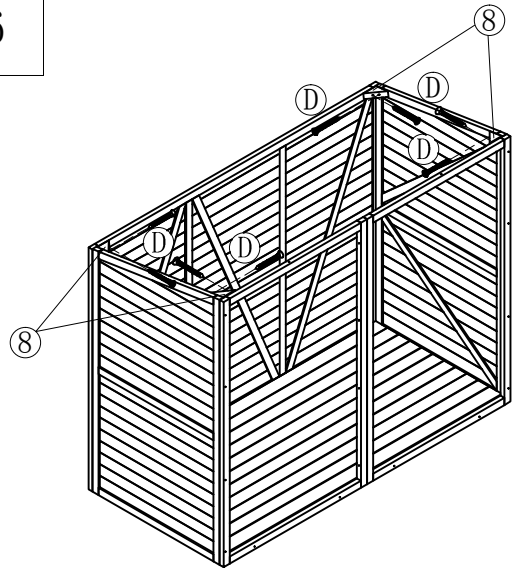
7		1PC	A	3.5*60MM	4PCS
			B	3.5*55MM	2PCS
			C	3.5*45MM	28PCS
			D	3.5*40MM	14PCS
8		4PCS	E	3.5*35MM	4PCS
			F	3*25MM	4PCS
			G	3.5*20MM	4PCS
9		2PCS	H	3*16MM	24PCS
			I		2PCS
10		2PCS	J		2PCS
			K		2PCS
			L		2PCS



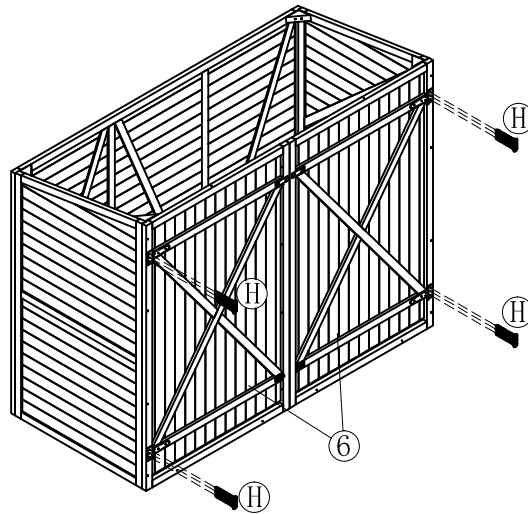
5



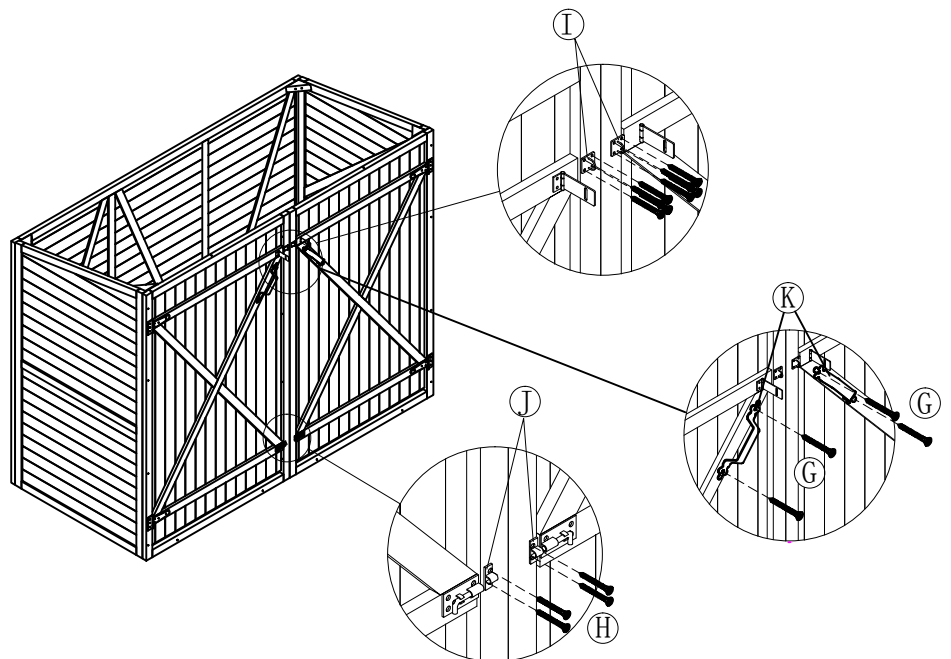
6



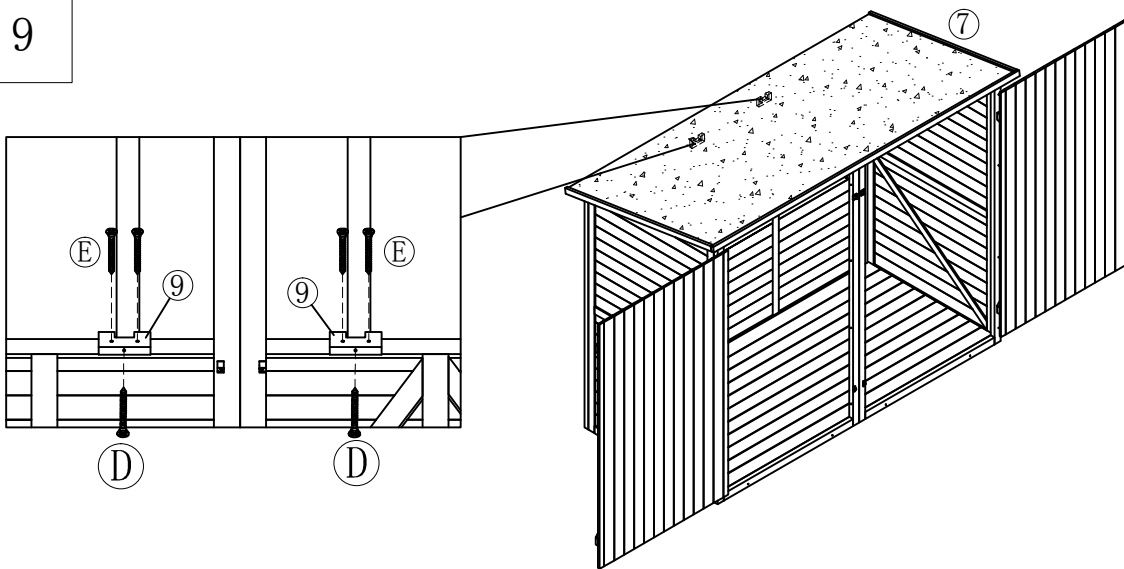
7



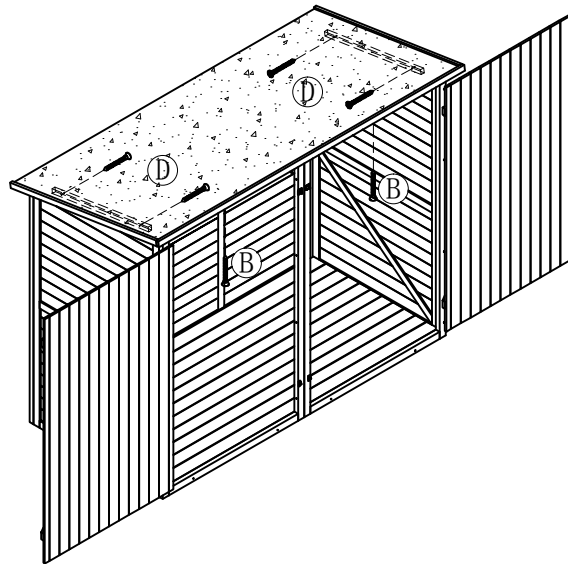
8



9



10



11

