

Outdoor Whirlpool BEACH



Inhaltsverzeichnis

Symbolerklärung	3
Sicherheitshinweise	4
Benutzungs- und Sicherheitshinweise	7
Reinigung und Instandhaltung.....	7
Entsorgungshinweis	9
Montageanleitung	9
Zubehör	20
Fehlerbehebung.....	29
Elektro- und Elektronikgeräte - Informationen für private Haushalte.....	31
Gewährleistung.....	32

WICHTIG: FÜR SPÄTERE BEZUGNAHME AUFBEWAHREN. SORGFÄLTIG LESEN!

Liebe Kundinnen und Kunden,
vielen Dank, dass du dich für ein Produkt der Home Deluxe GmbH entschieden hast. Wir wünschen dir viel Freude mit deinem neuen Outdoor Whirlpool BEACH.
Die Gebrauchsanweisung unterstützt dich bei der Montage, der Inbetriebnahme, dem Betrieb und der Wartung des Produkts. Die Gebrauchsanweisung und die Sicherheitshinweise müssen sorgfältig und vollständig gelesen werden. Beachte diese Hinweise, um Gefahren zu vermeiden.



In dem beigelegten Karton befindet sich ein „**Certificate of Quality**“. Dies muss aufbewahrt werden, da anhand dieser Nummer Reklamationen besser abgewickelt werden können.

Symbolerklärung



WARNUNG

Das Warn-Symbol weist Sie auf Gefahren hin, bei denen Unfälle oder Beschädigungen auftreten können. Bevor Sie den entsprechenden Montageschritt ausführen, lesen Sie den entsprechenden Hinweis neben dem Symbol.



INFO

Das Info-Symbol gibt Ihnen wichtige Hinweise und weist Sie auf Probleme während des Montagevorganges hin. Beachten Sie diese, bevor der entsprechende Montageschritt durchgeführt wird, um Probleme zu verstehen und vermeiden zu können.

Allgemeines

Die Montageanleitung bezieht sich auf den Whirlpool Beach: Sie enthält wichtige Informationen zur Montage und Verwendung. Lesen Sie die Montageanleitung, insbesondere die Sicherheitshinweise, sorgfältig vor der Inbetriebnahme des Produktes durch und bewahren Sie diese sorgsam auf. Benutzen Sie den Artikel nur wie in dieser Anleitung beschrieben, damit es nicht versehentlich zu Verletzungen oder Schäden kommt. Sollten Sie den Whirlpool Beach an Dritte weitergeben, ist diese Montageanleitung ebenso zu übergeben.

Bestimmungsgemäßer Gebrauch

Der Artikel ist ausschließlich für den privaten Gebrauch bestimmt und nicht für den gewerblichen Einsatz geeignet. Verwenden Sie die Infrarotkabine nur wie in dieser Montageanleitung beschrieben. Jede andere Verwendung gilt als nicht bestimmungsgemäß und kann zu Sachschäden oder Personenschäden führen. Der Hersteller übernimmt keine Haftung für Schäden, die durch nicht bestimmungsgemäßen oder falschen Gebrauch entstanden sind.

Sicherheitshinweise



- Lesen Sie alle Informationen durch. Falls Sie unschlüssig sind, ob Sie den Whirlpool benutzen können oder dürfen, konsultieren Sie Ihren Arzt. Falls Sie sich während der Benutzung schwindelig oder überhitzt fühlen, verlassen Sie den Whirlpool unverzüglich.
- Kontrollieren Sie unmittelbar nach dem Auspacken den Lieferumfang auf Vollständigkeit sowie den einwandfreien Zustand des Produktes und aller Teile. Montieren Sie das Produkt keinesfalls, wenn der Lieferumfang nicht vollständig ist.
- Stellen Sie sicher, dass alle Teile unbeschädigt und sachgerecht montiert sind. Bei unsachgemäßer Montage besteht Verletzungsgefahr. Beschädigte Teile können die Sicherheit und Funktion beeinflussen.
- Nehmen Sie keine Veränderungen am Produkt vor.
- Kontrollieren Sie in regelmäßigen Abständen die Befestigung.
- Die Benutzung ist für Kinder, sowie physisch, sensorisch und mental eingeschränkten Personen ist, nicht gestattet.
- Lassen Sie keine entzündbaren Gegenstände in dem Whirlpool liegen.
- Bei irgendwelchen Hauterkrankungen oder Veränderungen vor der Anwendung unbedingt Hausarzt befragen.
- Personen mit Herz-Kreislaufbeschwerden, Bluthochdruck oder Zuckerkrankheit dürfen den Pool nur nach Rücksprache mit einem Arzt benutzen. Kinder und Jugendliche dürfen den Pool nur unter Aufsicht einer erwachsenen Begleitperson benutzen.
- Benutzen Sie das Produkt nie unter Einfluss von Medikamenten, Drogen, Alkohol oder nach intensiv betriebenem Sport.
- Sorgen Sie vor dem Aufstellen des Pools für einen sicheren, befestigten und ebenen Untergrund. Bei Unsicherheit suchen Sie einen Fachmann auf und lassen Sie sich diesbezüglich beraten. Für auftretende Schäden aufgrund des Gewichts übernehmen wir keine Haftung.
- Arbeiten an elektronischen Bauteilen dieses Pools sollten nur von einer qualifizierten Fachkraft durchgeführt werden.
- Der Whirlpool hat einen Wasserstandsensoren, wodurch keine Düsen mehr laufen, wenn zu wenig Wasser im Pool ist. Auf dieses Extra sollten Sie sich aber nicht verlassen. Achten Sie daher immer auf einen ausreichenden Wasserstand.
- Der Whirlpool Rand dient nicht als Sitzfläche und sollte auf Dauer nicht belastet werden.
- Beachten Sie, dass durch Spritzwasser um den Pool herum eine gewisse Rutschgefahr entsteht. Achten Sie beim Betreten der Treppe besonders auf festen Halt.
- Bei Temperaturen unter 5°C muss der Pool entleert werden. Beachten Sie dies nicht, kann es zu Frostschäden kommen.

- Unbehandeltes Abwasser (nur durch den beiliegenden Filter gereinigtes Wasser) kann grundsätzlich ohne vorhandene Schmutzwasserleitung abgelassen werden. Wasser mit zugeführten Reinigungsmitteln (Sauerstofftabletten etc.) müssen über eine vor Ort vorhandene Schmutzwasserleitung abgeführt werden. Zusätzlich zu diesen Angaben müssen die gesetzlichen Bestimmungen des jeweiligen Landes erfüllt werden.
- Im Lieferumfang ist eine Filterkartusche enthalten. Der Filter sorgt für die gründliche Grundreinigung und entfernt vorhandene Schwebstoffe im Wasser. Je nach Nutzungsdauer, -häufigkeit, Personenanzahl und Witterungsbedingungen wird ein Filterwechsel alle 6 Monate empfohlen. Zusätzlich zum Filter können Sie handelsübliche und zur Poolreinigung geeignete Sauerstofftabletten verwenden.
- Personen mit Herz-Kreislaufbeschwerden, Bluthochdruck oder Zuckerkrankheit dürfen den Pool nur nach Rücksprache mit einem Arzt benutzen. Kinder und Jugendliche dürfen den Pool nur unter Aufsicht einer erwachsenen Begleitperson benutzen.
- Benutzen Sie das Produkt nie unter Einfluss von Medikamenten, Drogen, Alkohol oder nach intensiv betriebem Sport.
- Bei defekten Bauteilen und/oder Leitungen den Betrieb sofort einstellen und den Händler oder qualifizierten Techniker zur Fehlerbeseitigung verständigen.
- Es dürfen keine elektrischen Geräte in unmittelbarer Reichweite des Pools stehen.
- Poolbenutzer mit langen Haaren bitten wir diese hochzubinden, um Verstrickungen in den Filter zu verhindern.

Gefahr für Kinder



- Halten Sie Kinder von Verpackungsmaterialien fern. Es besteht unter anderem Erstickungsgefahr.
- Halten Sie Kinder während der Montage des Produktes vom Aufbauort fern. Der Lieferumfang enthält Teile, welche zu schlimmen Verletzungen führen können.
- Stellen Sie das Produkt nicht direkt oder in unmittelbarer Nähe eines Spielbereiches auf.
- Der Gebrauch des Whirlpools ist nur unter Aufsicht einer eingewiesenen erwachsenen Person erlaubt.
- Die Aufsichtsperson muss mit den Warnhinweisen vertraut sein und als solche erkennbar sein.
- Der Whirlpool ist kein Spielzeug. Kindern ist es untersagt mit dem Whirlpool zu spielen.
- Kinder sollten beaufsichtigt werden, um sicherzustellen, dass sie nicht mit dem Gerät spielen.

Verletzungsgefahr

Unsachgemäßer Umgang mit dem Whirlpool kann zu Verletzungen führen



- Kontrollieren Sie den Artikel vor jeder Nutzung, ob sichtbare Schäden

entstanden sind.

- Führen Sie jegliche konstruktive Veränderungen nur mit der Erlaubnis und nach Anweisung des Herstellers durch.
- Lebensgefahr durch elektrische Spannung: Bei Berührung von spannungsführenden Teilen besteht unmittelbare Lebensgefahr. Beschädigungen der Isolation oder einzelner Bauteile kann lebensgefährlich sein. -> Bei Beschädigungen der Isolation Spannungsversorgung sofort abschalten und Reparatur veranlassen.
- Personen höheren Alters, mit Bluthochdruck oder Herz-Kreislauf-Problemen, sollten auf eine hohe Wassertemperatur verzichten und besonders vorsichtig sein.
- Bei Problemen mit Krampfadern ist vor Nutzung des Whirlpools ein Gespräch mit dem Arzt aufzusuchen.
- Kontrollieren Sie den Artikel vor jeder Nutzung darauf, ob sichtbare Schäden entstanden sind.
- Führen Sie jegliche konstruktive Veränderungen nur mit der Erlaubnis und nach Anweisung des Herstellers durch.
- Entfernen Sie nicht die Schürze der Wanne und führen Sie keine Wartungsarbeiten ohne eine kompetente Fachkraft durch.

Beschädigungsgefahr



- Unsachgemäßer Umgang kann zu erheblichen Personen- und Sachschäden führen. Deshalb dürfen die Montage, Installation, Inbetriebnahme sowie Störungsbehebung, Wartungs- und Reparaturarbeiten, soweit nicht anders benannt, nur von qualifizierten Personen durchgeführt werden.
- Vermeiden Sie Haare und Schmutz in den Abflussrohren.

Explosionsgefahr



- Bewahren Sie keine leicht entzündlichen, leicht brennbaren, sowie explosiven Stoffe im Inneren des Whirlpools. Leicht entzündliche Stoffe können Feuer fangen.

Benutzungs- und Sicherheitshinweise

Lesen Sie alle Informationen für Sicherheit und Gesundheit durch.

1. Vor der ersten Benutzung muss der Pool mit befülltem Wasser durch die Pumpen (ohne Filter) gereinigt werden. Die Zirkulationspumpe muss eingeschaltet werden. Danach lassen Sie bitte das Wasser ab. Nach der Reinigung kann erst der neue Filter eingesetzt werden, um den Pool zu benutzen.
2. Damit das Wasser im Pool bis zur nächsten Benutzung nicht umkippt/sauber bleibt, ist eine regelmäßige Reinigung des Wassers durch die Zirkulationspumpe und den Filter notwendig. Mind. 1-mal täglich. Diese Funktion erfolgt automatisch, nachdem man in der Einstellung ‚Filter Time‘ die Filterungszeit eingestellt hat.

Tipps zur Überwinterung

- Schalten Sie den Energiemodus an. Der Whirlpool verfügt über eine Frostschutzfunktion, damit es nicht einfriert. Nutzen Sie die Thermoabdeckung und trennen sie den Outdoor-Whirlpool nicht vom Stromnetz. Fügen Sie bei der Benutzung des Whirlpools etwas heißes Wasser hinzu, um die Aufwärmzeit zu verkürzen und eine Beschädigung der Thermogeräte zu vermeiden.
- Wenn der Outdoor-Whirlpool wegen kalter Witterung längere Zeit nicht benutzt werden soll, empfiehlt es sich, das Wasser abzulassen und den Strom abzuschalten. Auf diese Weise können die Leitungen und Pumpen nicht einfrieren. Decken Sie den Whirlpool mit einem dicken Tuch ab, bevor Sie die Abdeckung aufsetzen.

Reinigung und Instandhaltung

- Zum Reinigen des Whirlpools empfehlen wir milde Reinigungsmittel. Bei hartnäckigeren Verschmutzungen kann Essigreiniger mit niedriger Konzentration benutzt werden. Achten Sie hierbei auf die Herstellerhinweise bezüglich der Materialverträglichkeit und Dosierung. Es dürfen keine ätzenden, sauren und alkalische Reiniger benutzt werden.
- Pflege der beschichteten Teile des Außenwhirlpools: Wischen Sie die beschichteten Teile leicht mit einem fusselfigen Tuch ab, wischen Sie nicht mit einem rauen Tuch und verwenden Sie keine organischen Lösungsmittel.
- Kalk und/oder Flecken auf der Oberfläche der Badewanne können mit Zahnpasta auf einem weichen Tuch entfernt werden.
- Verwenden Sie körnige Reinigungsmittel, die mit Wasser gemischt werden können.
- Achten Sie darauf, dass Nagellack, Nagellackentferner, trockene Flüssigreiniger, Aceton, Farbbentferner oder andere Lösungsmittel nicht mit den Acrylflächen in Berührung kommen.
- Achten Sie darauf, dass die Acryloberfläche nach jedem Gebrauch gründlich gereinigt wird und dass keine Reinigungsmittel in das Zirkulationssystem gelangen.

Hinweise zur Wasserpflege

Wasserpflege

Im Lieferumfang ist eine Filterkartusche enthalten. Der Filter sorgt für die gründliche Grundreinigung und entfernt vorhandene Schwebstoffe im Wasser. Je nach Nutzungsdauer, Häufigkeit, Personenanzahl und Witterungsbedingungen wird ein Filterwechsel alle 6-8 Wochen empfohlen. Zusätzlich zum Filter können Sie handelsübliche und zur Poolreinigung geeignete Sauerstofftabletten verwenden. Zum Reinigen des Whirlpools empfehlen wir milde Reinigungsmittel. Bei hartnäckigeren Verschmutzungen können Sie auf Essigreiniger mit niedriger Konzentration zurückgreifen. Achten Sie hierbei auf die Herstellerhinweise bezüglich der Materialverträglichkeit und Dosierung. Es dürfen keine ätzenden, sauren und alkalischen Reiniger benutzt werden.

Verwenden Sie ein neutrales Reinigungsmittel für die Reinigung des Whirlpools.

Keine säurehaltigen, stark alkalischen Reinigungsmittel und organischen Lösungsmittel (z.B. Alkohol, Ti-ana-Wasser, Ammoniak, Aceton usw.) für die Reinigung verwenden.

Wischen Sie die beschichteten Teile leicht mit einem fusselfigen Tuch ab, wischen Sie nicht mit einem rauen Tuch und verwenden Sie keine organischen Lösungsmittel.

Kalk und/oder Flecken auf der Oberfläche der Badewanne können mit Zahnpasta auf einem weichen Tuch entfernt werden.

körnige Reinigungsmittel, die mit Wasser gemischt werden können. Verwenden Sie

Sie darauf, dass Nagellack, Nagellackentferner, trockene Flüssigreiniger, Aceton, Farbentferner oder andere Lösungsmittel nicht mit den Acrylflächen in Berührung kommen. Achten

darauf, dass die Acryloberfläche nach jedem Gebrauch gründlich gereinigt wird und dass keine Reinigungsmittel in das Zirkulationssystem gelangen. Achten Sie

pH-Wert im Wasser

Der ideale pH-Wert liegt zwischen 7,2 und 7,8 ppm (mg/l). Um diesen Wert im Poolwasser festzustellen können Sie Teststreifen verwenden. Für ein genaueres Ergebnis empfehlen wir jedoch ein pH-Messgerät. Ein pH-Wert unter 7,0 ppm gilt als sauer, während ein pH-Wert über 8,0 ppm als basisch gilt.

Saures Wasser trocknet die Haut stark aus und greift die Bestandteile des Whirlpools an. Stark basisches Wasser sorgt für Kalk und schadet somit der Technik und der Oberfläche des Whirlpools.

Um den pH-Wert zu senken, benötigen Sie pH-Minus Granulat. Dieses muss in einem Becher mit Wasser aufgelöst werden und anschließend in die Mitte des befüllten Whirlpools gegeben werden. Lassen Sie die Düsen für einige Minuten laufen, damit sich das Gemisch gut verteilt. Bei einem pH-Wert von 8,0 ppm benötigen Sie etwa 5 Teelöffel des Granulats bei maximaler Wasser Befüllung. Gießen Sie vorerst nur die Hälfte der Granulat-Mischung in das Wasser und messen Sie dann den pH-Wert erneut. So lässt sich besser einschätzen, wie viel Granulat tatsächlich benötigt wird. Lesen Sie vor Gebrauch die Hinweise auf der Packung des pH-Minus Granulats.

Durch die Wärme und Bewegung des Poolwassers, tendiert der pH-Wert eher dazu zu steigen. Je leistungstärker die Zirkulationspumpe ist, desto schneller steigt der pH-Wert an. Gerade in den ersten 4-6 Wochen werden Sie den pH-Wert regelmäßig senken müssen. Mit der Zeit steigt der pH-Wert nicht mehr so stark. Später können Sie auch flüssigen pH-Senker verwenden. Dieser muss nicht aufgelöst werden und ist leichter zu dosieren.

Entsorgungshinweis

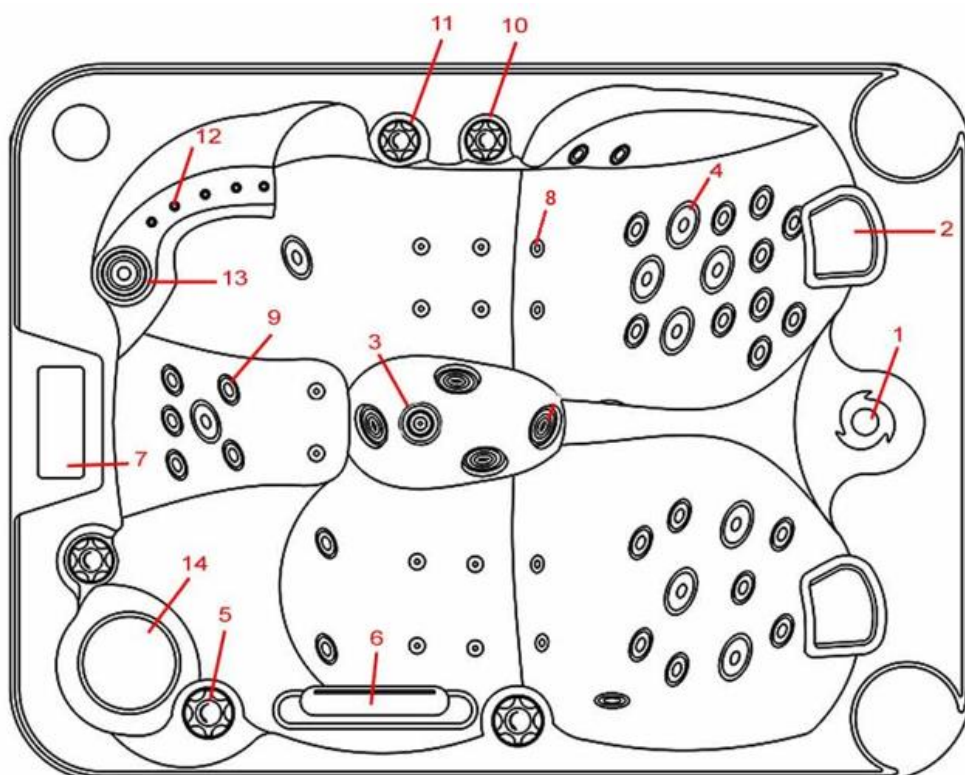


- Entsorgen Sie das Verpackungsmaterial gemäß den gültigen nationalen Vorschriften. Entsorgen Sie die Kartonagen und Schutzverpackungen aus Plastik separat und fachgerecht.
- Unsere Verpackungen sind aus umweltfreundlichen Materialien hergestellt. Sie können recycelt werden und somit als wertvolle Rohstoffe dienen. Nicht mehr benötigte Verpackungen können daher der örtlichen Abfallentsorgung zugeführt werden.
- Bei der Entsorgung dieser Produkte müssen ebenfalls die gültigen nationalen Vorschriften beachtet werden.
- Sollten Sie sich bezüglich der Entsorgung unsicher sein, wenden Sie sich an den Hersteller. Hinweise zur fachgerechten Entsorgung erhalten Sie bei den örtlichen Entsorgungszentren.

Montageanleitung

- Lesen Sie die folgenden Anweisungen sorgfältig durch.
- Ihr Whirlpool wird in einigen Paketen geliefert. Bitte stellen sicher, dass die Pakete oben geöffnet werden. Seien Sie beim Öffnen der Pakete sehr vorsichtig, da sich zerbrechliche Teile und Glas in den Paketen befinden.

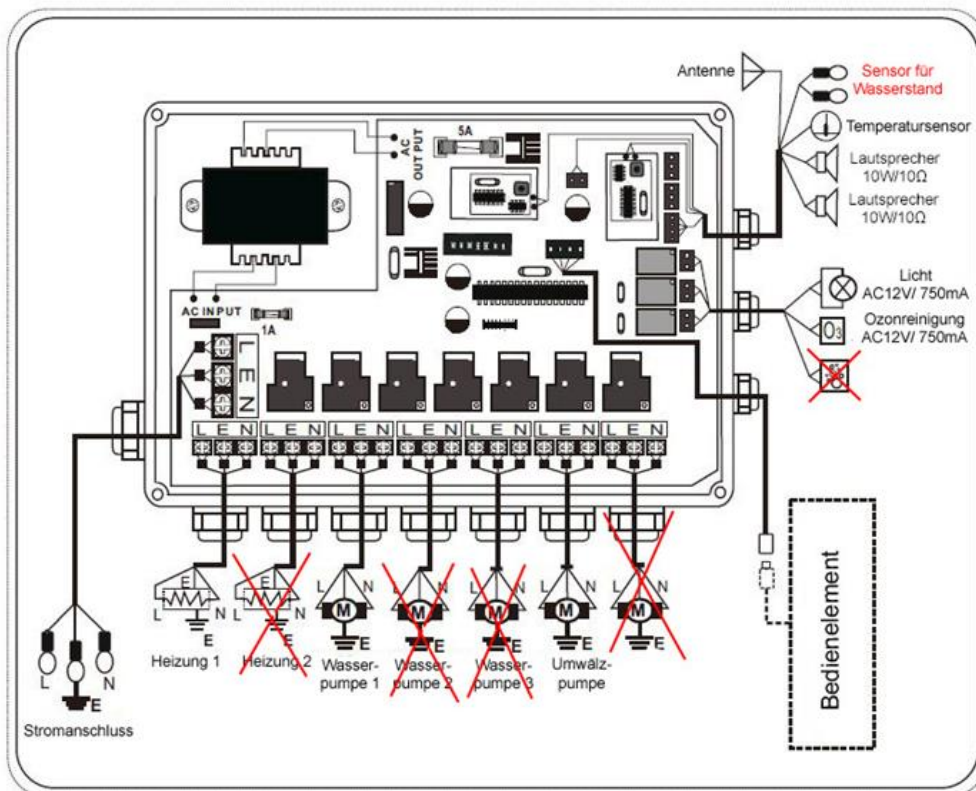
Übersicht



Nr.	Beschreibung	Anzahl	Nr.	Beschreibung	Anzahl
1	Whirlpool Hauptschalter	1	8	Whirlpool Düsen 5 cm	14
2	Kopfstütze/ Kissen	2	9	Whirlpool Düsen 8 cm	28
3	Wasserauslass	4	10	Düsen-Regler	3
4	Whirlpool Düsen 12 cm	9	11	Wasserfall-Regler (rund)	1
5	Wasserfall-Schalter	1	12	LED's	24
6	Wasserfall	1	13	Runder Wasserfall	1
7	Display	1	14	Filter	1

Anschlussplan

Hinweis: Bitte beachten Sie, dass sämtliche Installationsarbeiten nur von einem Fachmann durchgeführt werden dürfen. Für unsachgemäßes Anschließen übernehmen wir keine Haftung.



Anschluss des Whirlpools

Spannung: AC 220 – 240 V /50/60 Hz

Stromart: Wechselspannung

Leistungsaufnahme: max. 6473 W (25,3 A)

Der Whirlpool muss an einer dauerhaften fest verlegten Leitung angeschlossen sein, die den allgemeinen Feuchtraumbestimmungen entsprechen. Als Stromzufuhr ist ein 3-poliges Feuchtraum-Kabel mit einem Querschnitt von 3 x 6 mm² oder 5 x 6 mm² zu verwenden. Dieses wird nur über eine Phase aufgelegt.

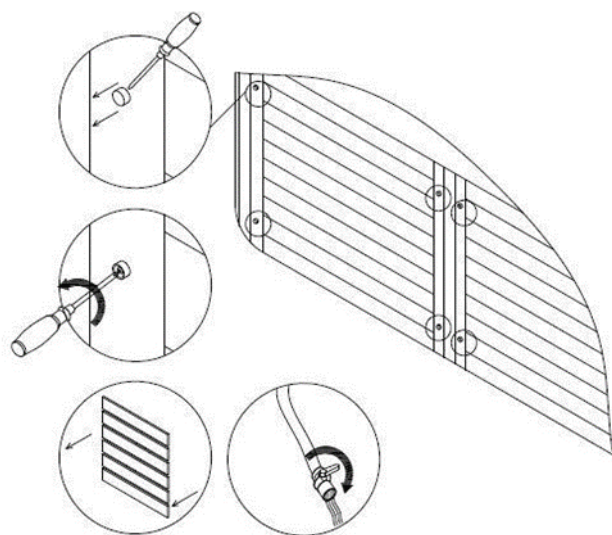
Bei der Elektroinstallation ist des Weiteren unbedingt zu beachten, dass der Stromanschluss den nationalen Vorschriften entsprechen muss und die vom Hersteller angegebenen Spannungs- und Frequenzwerte zwingend einzuhalten sind.

Die Installation sollte von einem Fachmann vorgenommen werden und von diesem ist eine allpolige Trennung mit mindestens 3 mm Kontaktöffnungsweite in die elektrische Hausinstallation einzubauen. Diese Einrichtung muss mit einem Fehlerstrom-Schutzschalter 40A (0,03 A) gesichert sein. Eine Absicherung mit maximal 32 A muss vorhanden sein.

Der Schutzleiter der Pools ist mit dem Schutzleiter der Hausinstallation zu verbinden.

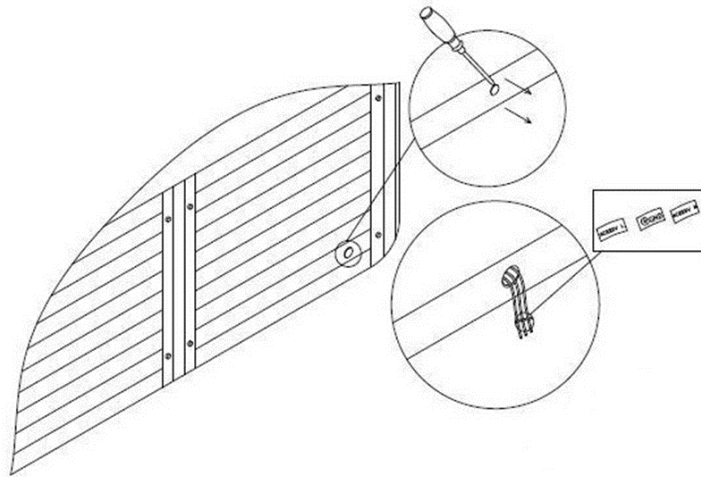
Bitte beachten:

Eine eigenständige Veränderung von Teilen und elektrischen Leitungen des Gerätes durch den Kunden ist untersagt und mit dem Verlust von sämtlichen Garantieansprüchen verbunden.



Lösen Sie an der Seitenverkleidung des Whirlpools die Schrauben. Diese sind versteckt hinter kleinen Abdeckungen. Das richtige Seitenteil finden Sie anhand einer kleinen Öffnung, durch die später das Anschlusskabel durchgezogen wird. Auch der Wasserablass befindet sich an dieser Seite.

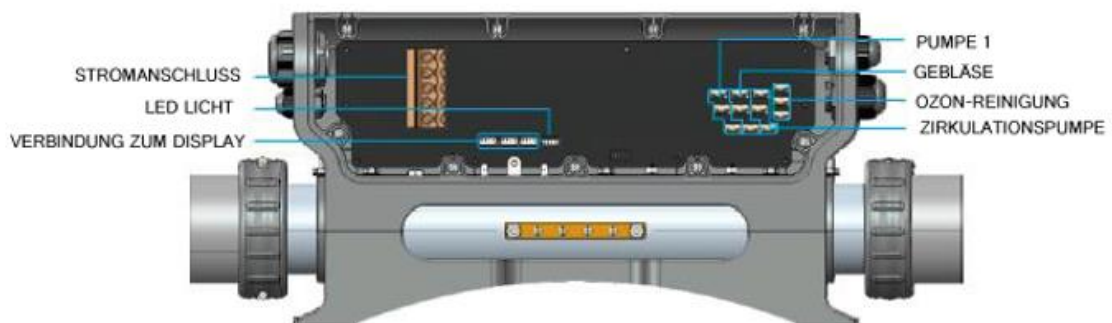
Nachdem Lösen der Schrauben können Sie die Seitenverkleidung abnehmen.

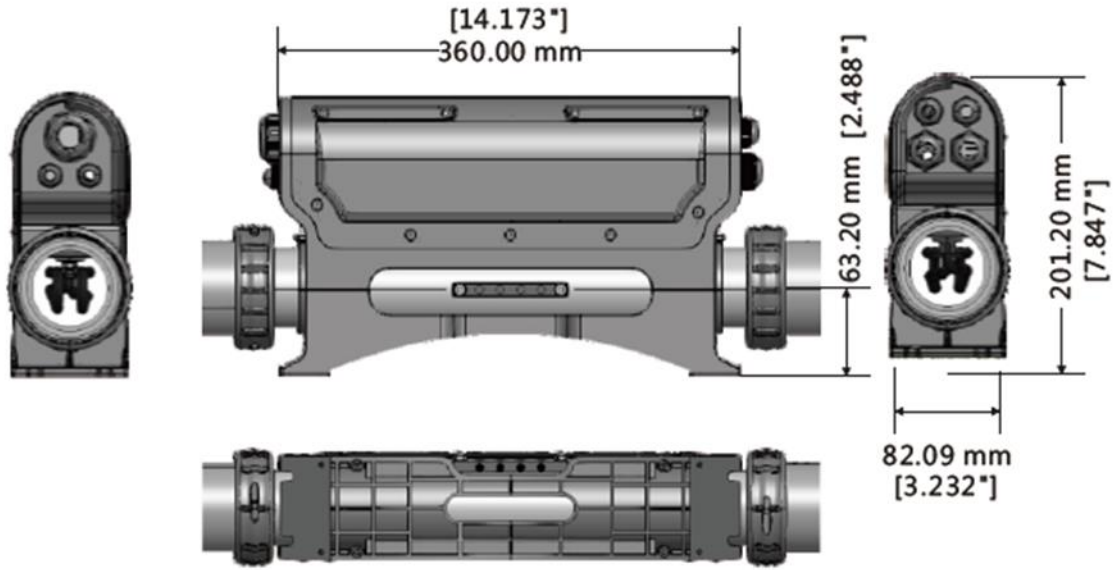


Ziehen Sie das Anschlusskabel durch die Öffnung der Seitenverkleidung und verschrauben Sie die Klappe wieder (Das Anschlusskabel ist nicht im Lieferumfang enthalten).

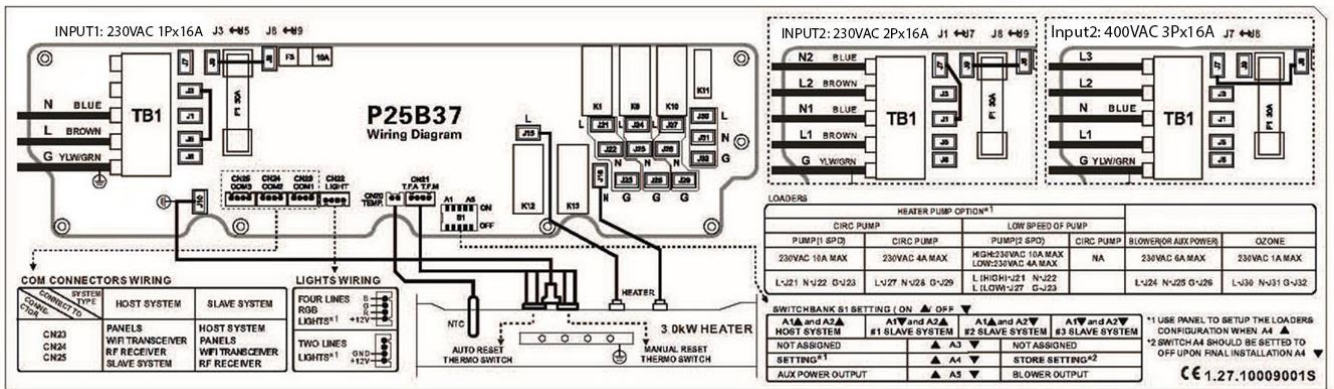
Steuerbox

HEATER PUMP OPTION						
CIRC PUMP		LOW SPEED OF PUMP		BLOWER(OR AUX POWER)	OZONE	LIGHT
PUMP(1 SPD)	CIRC PUMP	PUMP(2 SPD)	CIRC PUMP			
230VAC 10A MAX	230VAC 4A MAX	HIGH:230VAC 10A MAX LOW:230VAC 4A MAX	NA	230VAC 6A MAX	230VAC 1A MAX	12VDC 2A MAX
L-J21 N-J22 G-J23	L-J27 N-J28 G-J29	L (HIGH)-J21 N-J22 L (LOW)-J27 G-J23		L-J24 N-J25 G-J26	L-J30 N-J31 G-J32	





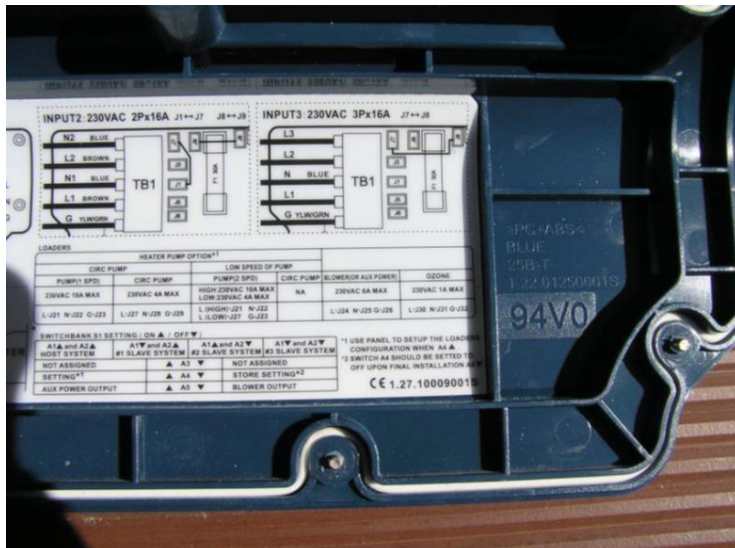
Aufkleber Schaltplan Steuerbox



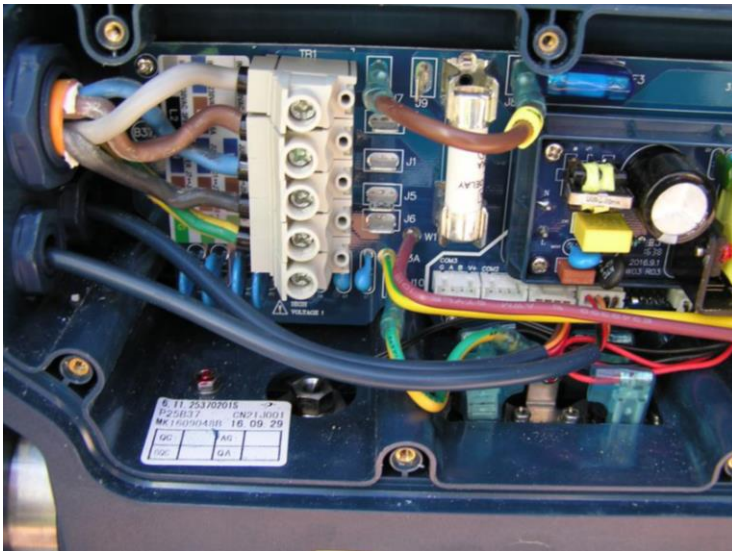
Umbau: Spannungsversorgung auf Drehstrom

1Phasig (Anschlussbild links) auf Drehstrom 3x230V (Anschlussbild rechts)

Bitte beachten! N liegt zwischen L1 und L2



Dazu beide Steckbrücken entfernen und nur die Brücke von J7 nach J8 wieder ausstecken.



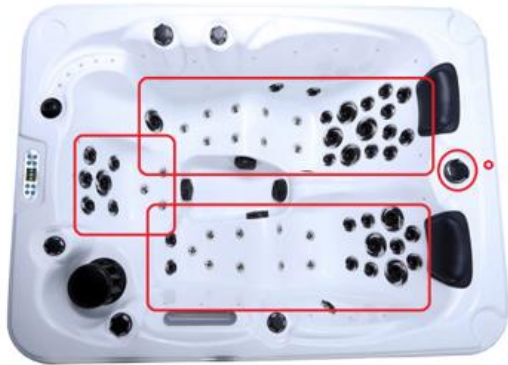
Stromverteilung 3 Phasen

	L1	L2	L3
Grundverbrauch	0,012A		
Licht	0,02-0,04A		
Umwälzpumpe			3A
Jet Pumpe		8A	
Heizung	13A		

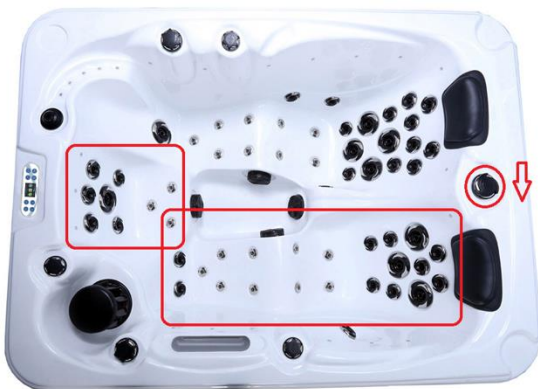
Funktion manuelle Drehregler



In Mittenstellung sind folgende Düsen in Aktion:



Wird der Regler aus der Mittenstellung nach links gedreht, sind folgende Düsen in Aktion:



Wird der Regler aus der Mittenstellung nach rechts gedreht, sind folgende Düsen in Aktion:



Durch Drehen nach rechts oder links wird die Intensität des Düsendrucks im folgenden Bereich angepasst:



Durch Drehen nach rechts oder links wird die Intensität des Düsendrucks im folgenden Bereich angepasst:



Durch Drehen nach rechts oder links wird die Intensität des Düsendrucks im folgenden Bereich angepasst:



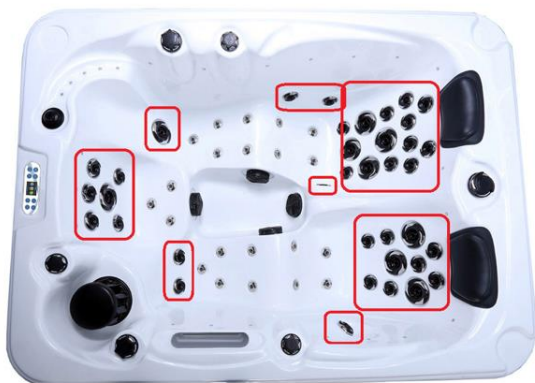
Mit diesem Regler kann der Wasserfall gestartet werden. Je nach Position des Reglers kann die Intensität variiert werden:



Durch Drehen dieses Reglers wird der Wasserlauf gestartet. Entsprechend der Position kann die Stärke reguliert werden.



Der Düsendruck aller gekennzeichneten Whirlpool Düsen kann durch Drehen des äußeren Zierrings jeweils einzeln in der Intensität eingestellt werden. Zusätzlich sind diese Düsen auch in kleinem Radius in der Richtung verstellbar.

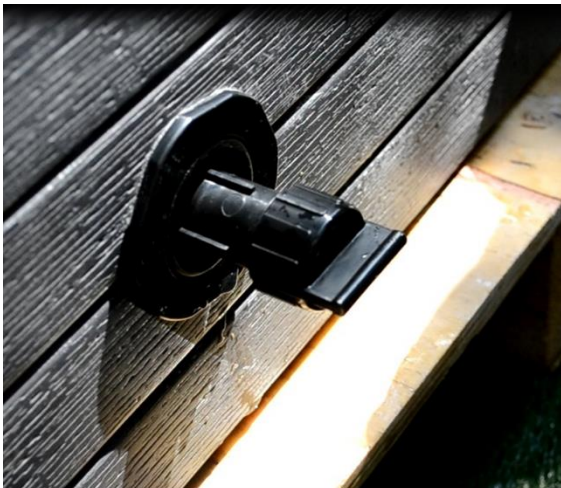


Ablaufvorrichtung des Pools

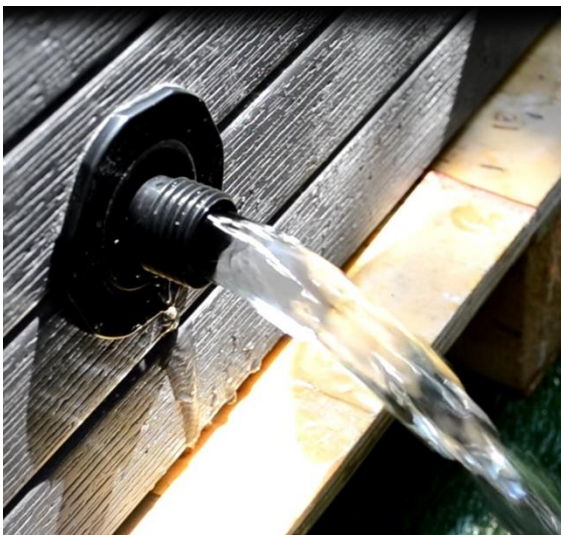
Der Pool ist mit einer Ablaufvorrichtung ausgestattet. Diese ist seitlich an der linken Schürze angebracht.



Ziehen Sie die Schraubvorrichtung komplett heraus. In dieser Position entweicht noch kein Wasser. Danach schrauben Sie die Abdeckkappe ab.



Erst wenn der Schraubverschluss in Richtung Schürze bewegt wird, beginnt das Poolwasser abzulaufen. Das Verschließen des Ablaufs erfolgt in umgekehrter Reihenfolge.



Für den Wasserablauf über einen Schlauch schrauben Sie diesen Adapter auf die Schraubvorrichtung.



Zubehör

Bedienelement



- 1) Aktuelle Wassertemperatur (°F oder °C)
- 2) Gewählte Wassertemperatur (F° oder C°)
- 3) Wasserpumpe: Laufende Pumpen werden farblich hervorgehoben. Auf der linken Seite des Symbols finden Sie die drei verschiedenen Pumpen (1, 2 und 3). Wie diese genau eingestellt sind, lässt sich anhand der Farbe ablesen (Grün = leicht, Orange = stark). Sind die Pumpen ausgeschaltet werden Sie leicht transparent angezeigt.
- 4) Ist das Licht an, wird es leuchtend hervorgehoben. Ist kein Licht an wird es leicht transparent angezeigt.
- 5) Menü-Symbol
- 6) Das Datum wird unten rechts angezeigt, während die Uhrzeit unten links angezeigt wird.
- 7) Dieses Symbol steht für die Heizung und die Umwälzpumpe. Ist diese Funktion angeschaltet, leuchtet das Symbol. Bei ausgeschalteter Heizung und Umwälzpumpe, ist das Symbol leicht transparent.
- 8) Wenn das Bedienfeld mit einem großen Steuerungssystem arbeitet, wird dieses Symbol angezeigt. Die Zahl in der Mitte des Symbols steht für die Seriennummer des Steuerungssystems.
- 9) Wenn der Bildschirm gesperrt wurde, erscheint auf dem Display ein Fenster mit „LOCK“. Wenn es eine Fehlermeldung gibt, wird diese auf dem gesamten Bildschirm angezeigt.



Navigation

Mit den Navigationstasten „Hoch“, „Runter“, „Rechts“ und „Links“ können Sie im Display alle Symbole wählen. Mit der „Bestätigen“-Taste können Sie sich durch das Menü wählen.

Schnellzugriff

Mit den Tasten „Pumpe 1“, „Licht“ und „Display drehen“ lassen sich oft genutzte Programme schneller einstellen. Sie müssen also nicht erst in das Menü, um die Lichtfunktion anzuschalten.

- Pumpe 1: Um die Pumpe 1 einzuschalten drücken Sie die Taste einmal. Soll diese Pumpe stärker arbeiten, drücken Sie auf die Schnellaste.

- Licht: Diese Taste hat 2 Funktionen. Haben Sie die normale Lichteinstellung im Menü gewählt, können Sie mit der Taste das Licht ein und ausschalten. Im RGB-Modus ist die Farblichttherapie eingeschaltet. Für die Farblichttherapie können Sie zwischen folgenden 8 Programmen wählen:

1. Automatischer Farbwechsel
2. Rot
3. Grün
4. Gelb (Grün + Rot)
5. Blau
6. Lila (Blau + Rot)
7. Cyan (Blau + Grün)

- Display drehen: Drücken Sie diese Taste, um das Display zu drehen. Hilfreich ist das, wenn Sie den Pool von innen bedienen möchten.



Menüeinstellung

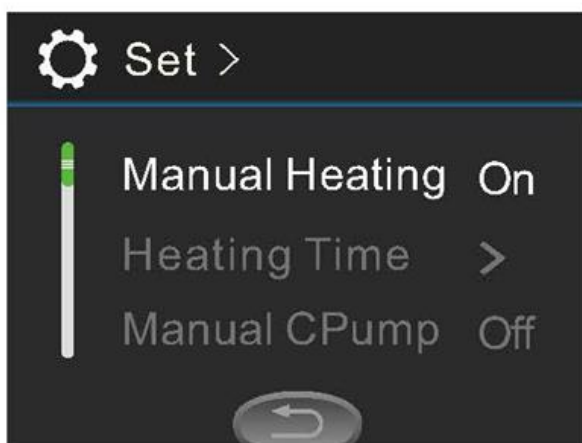
Um in das Menü zu kommen, drücken Sie die „Bestätigen“-Taste.

Im Menü angekommen werden Ihnen mehrere Symbole angezeigt. Mit den Navigationstasten können Sie nun ein Symbol auswählen. Der Pfeil unter den Symbolen steht für „Zurück“. Wählen Sie diesen, kommen Sie wieder auf die Startseite.

Wählen Sie nun mit den Navigationstasten die Einstellungen (Set) aus und bestätigen Sie Ihre Auswahl mit der Taste „Bestätigen“. In den Einstellungen können Sie sich mit den „Hoch“- und „Runter“-Tasten durchklicken. Mit der Taste „Bestätigen“ können Sie bei einigen Einstellung direkt etwas ein- oder ausschalten. Bei einigen Einstellungen kommen Sie durch das Bestätigen in ein weiteres Menü.

Einstellung der Heizung

Wenn Sie durch das Menü auf die Heizfunktion stoßen, können Sie diese mit der Bestätigungstaste aktivieren (Manual Heating \rightarrow ON/OFF). Sobald diese gestartet wird, leuchtet ein entsprechendes Symbol im Startbildschirm auf. Nach dem Abschalten wird dieses nicht mehr angezeigt.



Zeiteinstellung: Wenn Sie in das Menü Zeiteinstellung (Heating Time) gehen, können Sie 2 verschiedene Zeiten wählen. Diese sind voneinander völlig unabhängig. Die Zeiten können sich auch überschneiden.



Beispiel: Für Zeit Nr. 1 wählen Sie 20:00 (Start) – 08:00 (End) und für Nr. 2 wählen Sie 06:00 (Start) – 12:00 (End).

Die Heizfunktion startet dann um 20 Uhr des ersten Tages. Sie würde eigentlich um 8 Uhr morgen am zweiten Tag ausgehen, da aber eine zweite Einstellung vorgenommen wurde, läuft die Heizfunktion bis 12 Uhr des zweiten Tages durch.

Wenn Sie mit Ihrer Auswahl auf „1“ oder „2“ stehen, nutzen Sie die Bestätigungstaste, um in die Startzeit zu gelangen. Die Startzeit können Sie nun mit den Navigationstasten auswählen. Durch ein erneutes Bestätigen kommen Sie zur Endzeit und können diese ebenfalls mit den Navigationstasten auswählen. Durch das Bestätigen gelangen Sie schlussendlich an das Ein- und Ausschalten (ON/OFF). Dieses muss eingeschaltet werden, wenn der Pool mit einer Zeiteinstellung beheizt werden soll. Durch das Ausschalten werden die gesetzten Zeiten nicht beachtet.

Mit dem Pfeil am unteren Rand des Displays kommen Sie wieder zurück in die Einstellungen.

Achtung: Wenn Sie die Zeiteinstellung nutzen, sollten Sie darauf achten, dass die Zeit im System korrekt angegeben ist.

Einstellung der Zirkulationspumpe/Düsenpumpe

Dieser Pool besitzt eine Pumpe für die Wasserdüsen und die Zirkulation/Filterung des Wassers. Sie kann im Menü durch Auswahl „Jets“ manuell aktiviert werden. Wenn Sie „Jets H“ wählen, wird die Pumpe in maximaler Stufe laufen. Das Wasser wird gefiltert und die Wasserdüsen sind in Funktion. Wenn Sie „Jets L“ auswählen, läuft die Pumpe nur im Umwälzbetrieb und das Wasser wird gefiltert. Die Düsenfunktion schaltet sich nach 30 Min automatisch aus, um Pumpe zu schonen. Danach kann Düsenfunktion nochmal eingeschaltet werden.

Einstellen der Reinigungszeit (Filter)

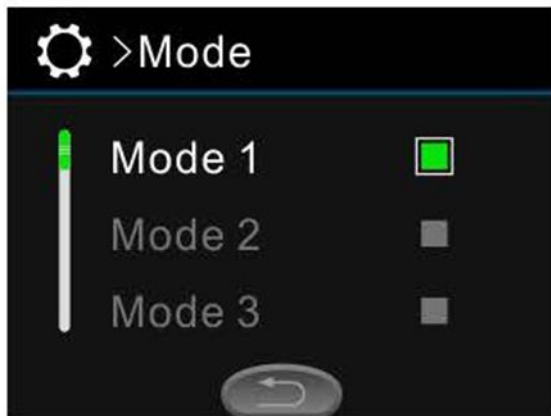
Die Zeiteinstellung der Filterreinigung funktioniert genauso, wie die Zeiteinstellung der Heizfunktion. Wechseln Sie den Filter des Pools nach den Vorgaben (Montageanleitung, Hinweise zur Pflege und Reinigung).

Programme

Sie können eingestellte Funktionen je nach Wunsch in einem Programm speichern. Es sind 4 Speicherplätze verfügbar (Mode 1, Mode 2, Mode 3, Mode 4).

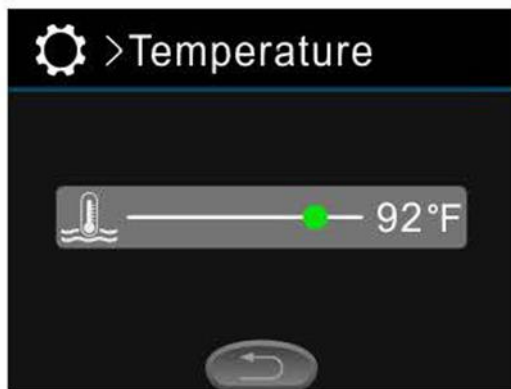
Abspeichern der Programme

Wählen Sie vorab die Einstellungen der Massagedüsen, der Reinigung, der Temperatur und der Helligkeit des Displays nach Ihren Wünschen. Sind Ihre Wunscheinstellungen gespeichert, können Sie im Menü das rechte Symbol (Mode) auswählen. Hier lassen sich die Speicherplätze (Mode 1-4) mit den Navigationstasten auswählen. Wählen Sie einen Speicherplatz, um die aktuellen Einstellungen zu speichern. Ist ein Programm gewählt, leuchtet das kleine Quadrat auf der rechten Seite.



Temperatur

Wählen sie in „Einstellungen“ (Set) das Menü für die Temperatureinstellung. Durch das Bestätigen des Unterpunktes „Temp unit“ können Sie zwischen Celsius und Fahrenheit wechseln.



Mit der Temperatur Einstellung können sie die Wassertemperatur festlegen. Die Temperatur kann von 10°C bis 40°C bestimmt werden. In den Temperatureinstellungen können sie mit den Navigationstasten „links“ und „rechts“ die Temperatur senken oder erhöhen. Die ausgewählte Temperatur wird festgelegt, sobald sie das Menü verlassen. Wenn die Wassertemperatur niedriger ist als die eingestellte Temperatur, fängt die Heizung automatisch an zu arbeiten.

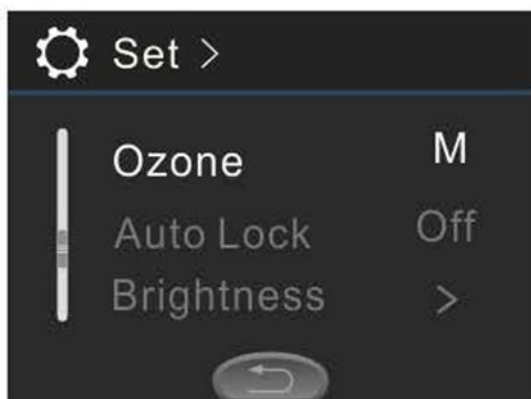
Ozon-Reinigung

Die Ozon-Reinigung kann auf automatisch oder manuell eingestellt werden.

Wählen sie mit den Navigationstasten in „Einstellungen“ (Set) das Ozon-Menü. Um zwischen der automatischen oder manuellen Ozonreinigung zu wechseln, bestätigen Sie den Unterpunkt „Ozone“. Das „M“ auf der rechten Seite steht für Manuell.

Im Auto-Modus ist ein vom Werk festgelegtes Programm gespeichert.

Ist der manuelle Modus eingeschaltet, leuchtet im Startbildschirm das entsprechende Symbol auf.

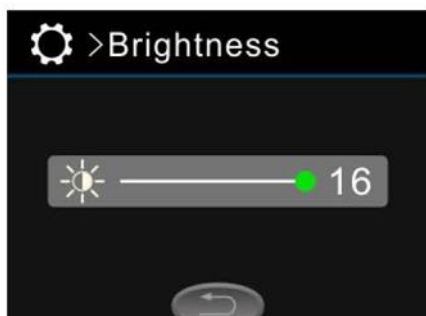


Automatische Tastensperre

Um Einstellungen nicht unbeabsichtigt zu verändern, stellen sie die automatische Tastensperre ein. Wählen sie in „Einstellungen“ (Set) die automatische Tastensperre (Auto Lock) mit den Navigationstasten aus. Sie können die automatische Tastensperre deaktivieren oder auf 30 Sekunden, 1 Minute oder 3 Minuten einstellen. Wenn sie die automatische Sperre auf 30 Sekunden festgelegt haben und die Tasten 30 Sekunden lang nicht betätigen, wird die Tastensperre aktiv. Die Sperre wird aufgehoben, nachdem sie 3 Sekunden lang die „Bestätigen“-Taste drücken.

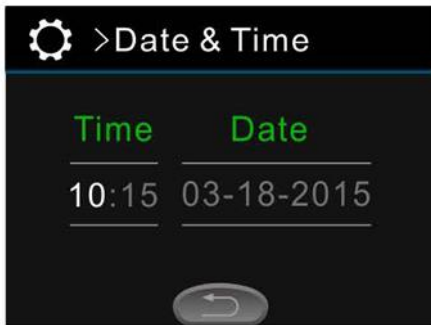
Helligkeit

Um zu gewährleisten, dass das Display komfortabel genutzt werden kann, stellen sie die Helligkeit des Displays nach Belieben ein. Wählen sie in „Einstellungen“ (SET) die Helligkeitseinstellung und bestimmen sie mit der „Links“ oder „Rechts“ Taste die Helligkeit. Die Helligkeitsstufe wird festgelegt, sobald Sie das Menü verlassen.



Datum und Uhrzeit

Die Zeit Einstellung ist sehr wichtig für das Kontrollsystem, an dieser orientieren sich alle Zeit Funktionen (z.B. die Heizung und die Zirkulationspumpe). Wählen sie in „Einstellungen“ (SET) das Datum und Zeit Einstellung (Date & Time). Mit der „Bestätigen“ Taste wechseln sie zwischen Uhrzeit und Datum. Die Uhrzeit und das Datum verändern Sie mit der „links“ und „rechts“ Taste. Die Einstellung wird angenommen, sobald sie das Menü verlassen.



Funktion

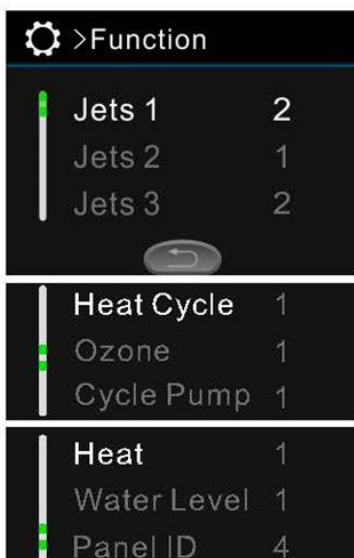
In der Funktionseinstellung (Function) können Sie alle Whirlpool Funktionen festlegen.

In diesem Menü sind 12 Begriffe wählbar. Wählen sie den Begriff, an dem sie Veränderungen vornehmen wollen, mit der „Hoch“ und „Runter“ Taste.

Falls neben den Begriffen Düse 1-4 eine 1 steht bedeutet dies, dass die pumpen auf langsam eingestellt sind, falls sie auf 2 steht, bedeutet dies, dass sie auf schnell eingestellt sind und falls dort eine 0 steht bedeutet dies, dass die Pumpen aus sind.

Das Licht ist im RPG Programm, wenn neben „Licht“ eine 2 steht. Falls eine 1 angezeigt wird ist sie im An/ Aus Programm. Wenn eine 0 angezeigt wird bedeutet dies, dass das Licht aus ist.

Die Zykluspumpe ist separat zum Kontrollsystem eingestellt, wenn eine 1 angezeigt wird. Falls eine 0 angezeigt wird, ist die Düse 1 auf eine niedrige Geschwindigkeit eingestellt.



Status

Wählen sie in „Einstellungen“ (SET) das Menü „About“ mit den Navigationstasten. Drücken sie daraufhin die „Bestätigen“ Taste, um in das Menü „About“ zu gelangen. Hier wird Ihnen die aktuelle Kontroll-, Konfigurations-, Konditions- und Systemfunktion sowie die Software-Version angezeigt.



Filterwechsel

Um den Filter zu wechseln, müssen Sie die Abdeckkappe leicht nach rechts drehen und abnehmen.



Die Kartuschen Befestigung hat am äußeren Rand eine kleine Aussparung. Diese wird bis zur entsprechenden Nut gedreht, bis sie sich nach oben herausziehen lässt.



Der Papierfilter kann nun in die Öffnung eingeschoben werden und in etwa mittig platziert werden.



Die Kartuschen Befestigung wird jetzt auf den Filter gesetzt und durch eine leichte Drehbewegung unter der Nut befestigt. Abschließend setzen Sie die Abdeckkappe mit einer leichten Drehbewegung nach links wieder auf.

Schutzabdeckung

Der Outdoorpool Beach ist mit einer Schutzabdeckung ausgerüstet. Diese schützt bei Nichtbenutzung vor Verunreinigungen. Zusätzlich hat sie aufgrund Ihrer Wandstärke sehr gute Isolierungseigenschaften, so dass die Temperatur des aufgeheizten Wassers deutlich langsamer absinkt.

Sie ist in der Mitte klappbar, um sie leichter auflegen oder auch abnehmen zu können. Durch das Eigengewicht muss sie nur bei starken Windverhältnissen zusätzlich an den Ösen befestigt werden.



Fehlerbehebung

Fehlermeldung

**F9:SYSTEM SETTINGS
ERROR**

Grund: Nach dem Anschließen des Whirlpools liest dieser das Main Board aus. Sollte hierbei ein Fehler auftreten wird diese Fehlermeldung angezeigt.

Lösung: Trennen Sie den Whirlpool von der Stromzufuhr und warten Sie mindestens 10 Sekunden. Sollte dieser Fehler nach erneutem Anschließen auftreten, kontaktieren Sie den Hersteller oder einen Fachmann.

**F3:TEMPERATURE IS
TOO HIGH**

Grund: Das System erkennt, dass die Temperatur zu hoch ist. Das kann vorkommen, wenn die Heizung eingeschaltet ist aber kaum Wasser durch die Heizleitung fließt.

Lösung: Überprüfen Sie, ob sich genügend Wasser im Whirlpool befindet. Sollte das der Fall sein und dennoch die Fehlermeldung auftaucht, kontaktieren Sie den Hersteller oder einen Fachmann.

**F4:TEMPERATURE IS
TOO LOW**

Grund: Temperatur ist zu niedrig.

Lösung: Achten Sie darauf, dass das Wasser im Whirlpool nicht gefriert.

**F5:AUTO-RESET
THERMOSWITCH OPEN**

Grund: Die Temperatur in der Heizleitung ist zu hoch. Das kann vorkommen, wenn die Heizung eingeschaltet ist aber kaum Wasser durch die Heizleitung fließt.

Lösung: Überprüfen Sie, ob sich genügend Wasser im Whirlpool befindet. Sollte das der Fall sein und dennoch die Fehlermeldung auftaucht, kontaktieren Sie den Hersteller oder einen Fachmann.

F6:MANUAL-RESET THERMOSWITCH OPEN

Grund: Die Temperatur in der Heizleitung ist zu hoch. Das kann vorkommen, wenn die Heizung eingeschaltet ist aber kaum Wasser durch die Heizleitung fließt.

Lösung: Überprüfen Sie, ob sich genügend Wasser im Whirlpool befindet. Sollte das der Fall sein und dennoch die Fehlermeldung auftaucht, kontaktieren Sie den Hersteller oder einen Fachmann.

F1:TEMPERATURE SENSOR DISCONNECTED

Grund: Der Wassertempersensord ist nicht angeschlossen.

Lösung: Überprüfen Sie, ob der Sensor korrekt mit dem System verbunden ist. Sollte das nicht der Fall sein, muss eventuell ein neuer Sensor verbaut werden.

F2:TEMPERATURE SENSOR SHORTCIRCUIT

Grund: Das System erkennt einen Kurzschluss am Temperatursensor.

Lösung: Überprüfen Sie die Verbindungen und kontaktieren Sie einen Fachmann oder den Hersteller. Eventuell muss ein neuer Sensor verbaut werden.


F8:EEPROM(MEMORY) ERROR

Grund: Nach dem Anschließen des Whirlpools erkennt das System ein Problem mit dem EEPROM (Main Board Memory).

Lösung: Trennen Sie den Whirlpool von der Stromzufuhr und warten Sie mindestens 10 Sekunden. Sollte dieser Fehler nach erneutem Anschließen auftreten, kontaktieren Sie den Hersteller oder einen Fachmann.

Falls Sie ein weiteres Problem mit dem Whirlpool haben, können Sie uns gerne kontaktieren.

Elektro- und Elektronikgeräte - Informationen für private Haushalte

 Das Elektro- und Elektronikgerätegesetz (ElektroG) enthält eine Vielzahl von Anforderungen an den Umgang mit Elektro- und Elektronikgeräten. Die wichtigsten sind hier zusammengestellt.

1. Getrennte Erfassung von Altgeräten

Elektro- und Elektronikgeräte, die zu Abfall geworden sind, werden als Altgeräte bezeichnet. Besitzer von Altgeräten haben diese einer vom unsortierten Siedlungsabfall getrennten Erfassung zuzuführen. Altgeräte gehören insbesondere nicht in den Hausmüll, sondern in spezielle Sammel- und Rückgabesysteme.

2. Batterien und Akkus

Besitzer von Altgeräten haben Altbatterien und Altakkumulatoren, die nicht vom Altgerätumschlossen sind, im Regelfall vor der Abgabe an einer Erfassungsstelle von diesem zu trennen. Dies gilt nicht, soweit die Altgeräte bei öffentlich-rechtlichen Entsorgungsträgern abgegeben und dort zum Zwecke der Vorbereitung zur Wiederverwendung von anderen Altgeräten separiert werden.

3. Möglichkeiten der Rückgabe von Altgeräten

Besitzer von Altgeräten aus privaten Haushalten können diese bei den Sammelstellen der öffentlich-rechtlichen Entsorgungsträger oder bei den von Herstellern oder Vertreibern im Sinne des Elektro G eingerichteten Rücknahmestellen abgeben. Ein Onlineverzeichnis der Sammel- und Rücknahmestellen finden Sie hier: <https://www.ear-system.de/ear-verzeichnis/sammel- undruecknahmestellen.jsf>

4. Datenschutz-Hinweis

Altgeräte enthalten häufig sensible personenbezogene Daten. Dies gilt insbesondere für Geräte der Informations- und Telekommunikationstechnik wie Computer und Smartphones. Bitte beachten Sie in Ihrem eigenen Interesse, dass für die Löschung der Daten auf den zu entsorgenden Altgeräten jeder Endnutzer selbst verantwortlich ist.

5. Bedeutung des Symbols „durchgestrichene Mülltonne“

Das auf den Elektro- und Elektronikgeräten regelmäßig abgebildeten Symbol einer durchgestrichenen Mülltonne weist darauf hin, dass das jeweilige Gerät am Ende seiner Lebensdauer getrennt vom unsortierten Siedlungsabfall zu erfassen ist.



- Hersteller-Registrierungsnummer
- Als Hersteller im Sinne des ElektroG sind wir bei der zuständigen Stiftung Elektro-Altgeräte Register (Nordostpark 72, 90411 Nürnberg) unter der folgenden Registrierungsnummer registriert: WEEReg.-Nr. DE86467979

Gewährleistung

Es bestehen die gesetzlichen Mängelhaftung- und Gewährleistungsrechte ab Kaufdatum.
Im Fall von Mängeln an diesem Produkt wenden Sie sich bitte schriftlich an den Hersteller:

Home Deluxe GmbH
Schanzweg 2
32312 Lübbecke
Deutschland
info@homedeluxe.de

Reklamationen, aufgrund unsachgemäßer Montage oder Nutzung entstehen, sind von der Gewährleistung ausgeschlossen.

Modell:

Outdoor Whirlpool BEACH Mit Treppe und Thermoabdeckung | Artikel- ID: 7811

Outdoor Whirlpool BEACH PURE | Artikel- ID: 9971

2022/06