



ERST-HOLZ®

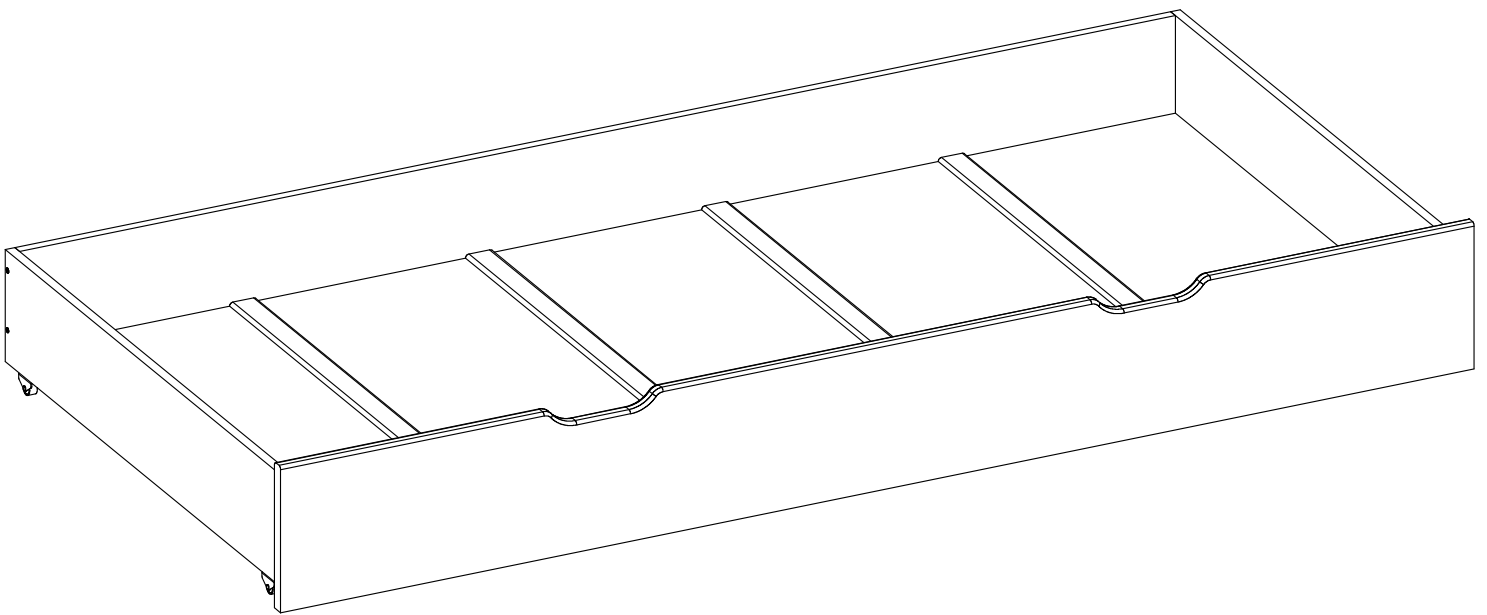
WWW.ERST-HOLZ.DE

Artikel-Nr.: 90.10-S4

Datum: 29.12.2023

Seite 01 von 04

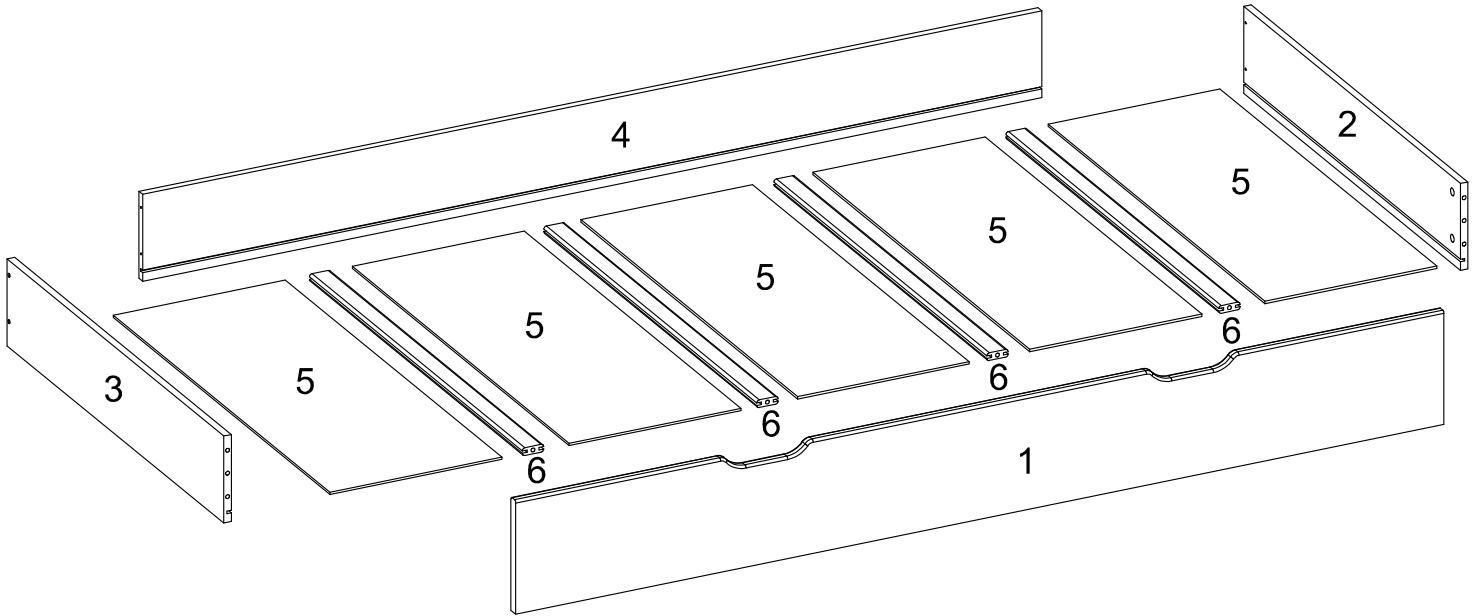
Montageanleitung



ERST-HOLZ® - die Marke für gute Holzprodukte

Steinhaus Handelsgesellschaft mbH & Co KG - Schauerödstr. 21 - 94152 Neuhaus - Tel.: 0 8503 924540

E-Mail: auftrag@erst-holz.de

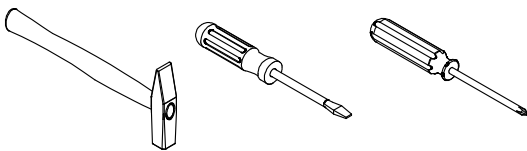


Achtung!
Bevor Sie die Schrauben, Dübel, Muttern in die dafür vorgesehenen Löcher stecken, prüfen Sie, ob sich gegebenenfalls noch Holzspäne in den Löchern befinden.

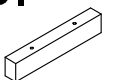
Teile-Nr.	Bezeichnung	Anzahl
1	Schubladenfront	1
2	Seite rechts	1
3	Seite links	1
4	Rückseite	1
5	Bodenplatte	5
6	Leiste	4



Sie benötigen zum Aufbau:



BI 16x3x2cm



2 Stück

R Ø4,0x40mm



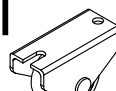
8 Stück

S Ø3,0x16mm



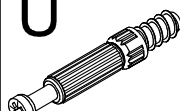
8 Stück

T



4 Stück

U



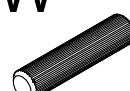
8 Stück

V Ø12x15mm



8 Stück

W Ø8x35mm



2 Stück

Y



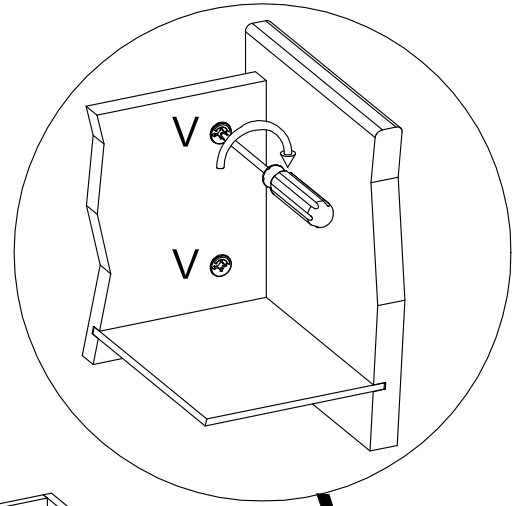
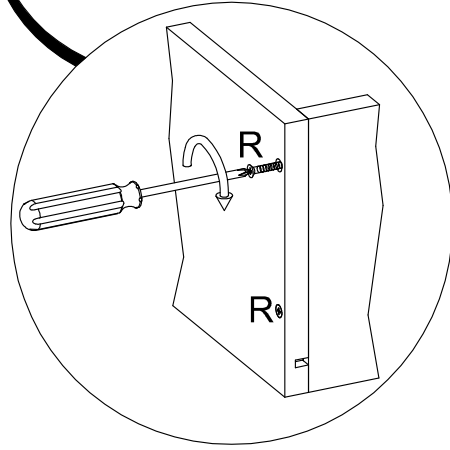
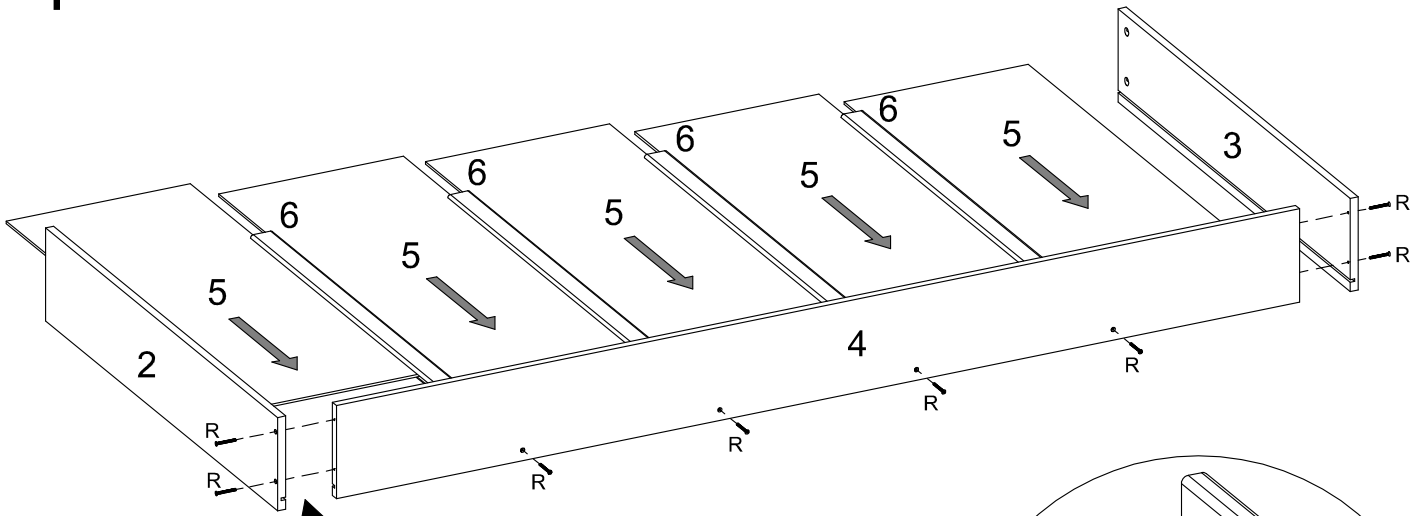
1 Stück

AC Ø4,0x45mm

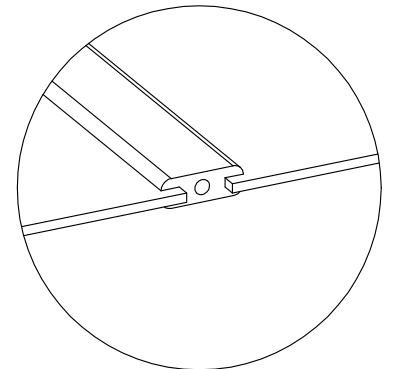
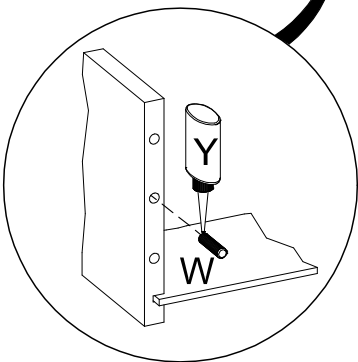
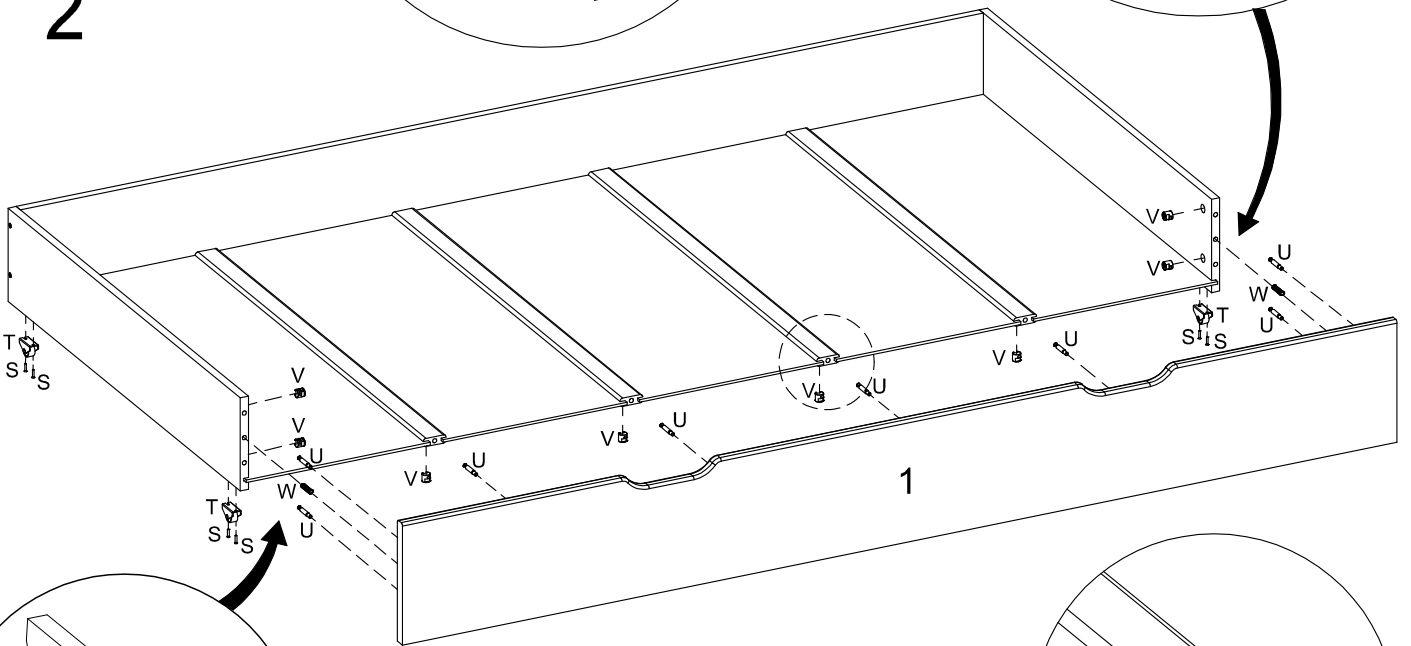


4 Stück

1



2



Achtung!
Um den Bettkasten zu positionieren, schrauben Sie die beigelegten Leisten entsprechend von unten an die Auflageleiste an.

