

(EN) **Assembly instructions**

(DE) **Montageanleitung**

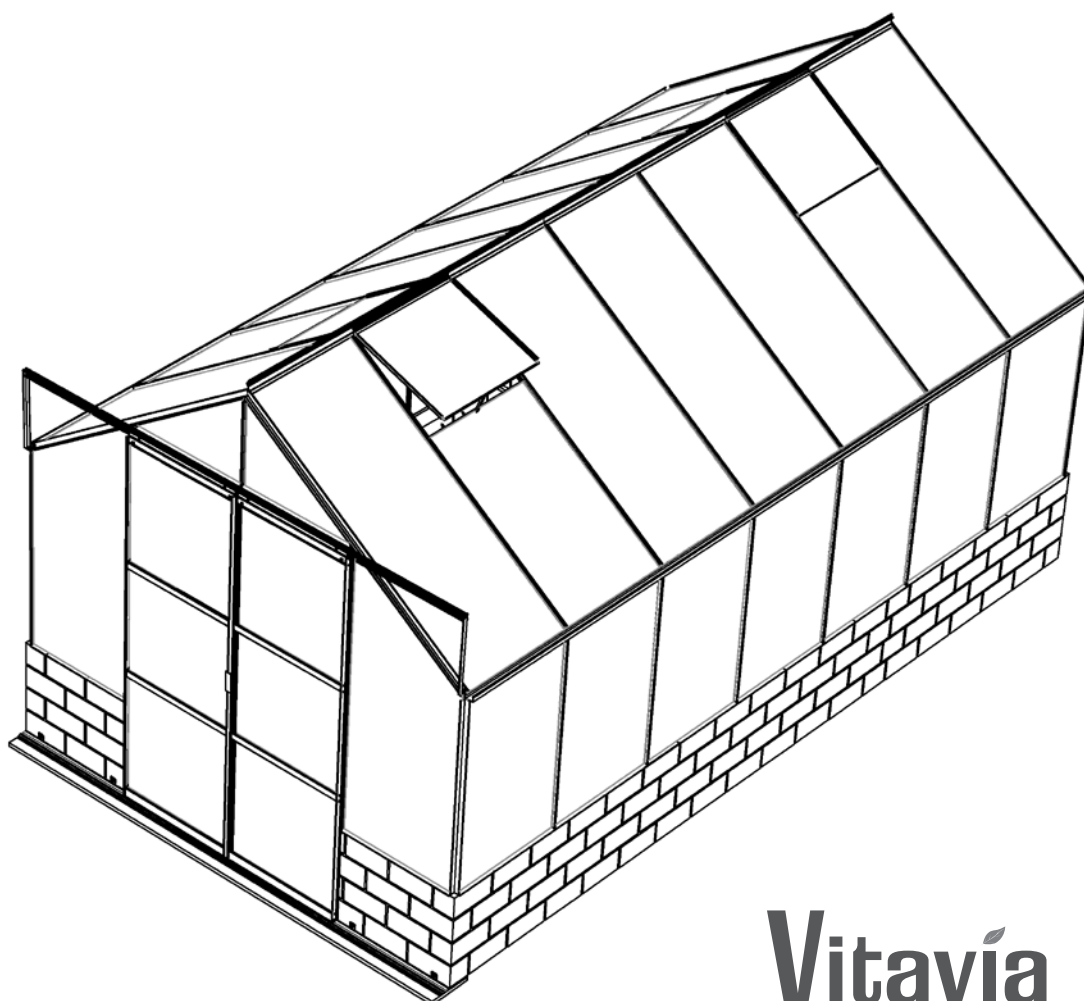
(DA) **Montagevejledning**

(FR) **Notice de Montage**

(SV) **Monteringsanvisning**

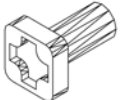

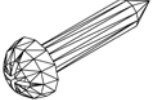
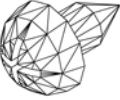












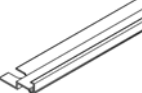
(NL) **Montage Instructies**



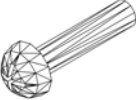
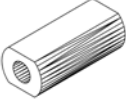
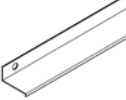
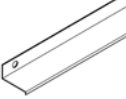


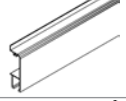
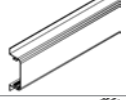
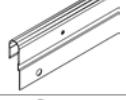


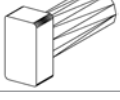
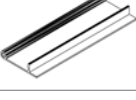


(IT) **Istruzioni di Montaggio**









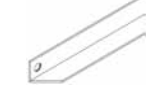




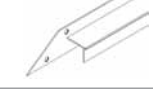








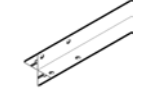






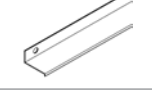
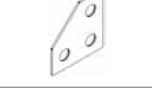
Vitavía
- makes living grow







VM0038-C
8300,9900,11500

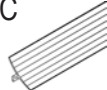
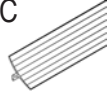
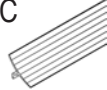
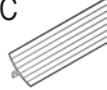
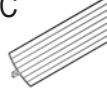
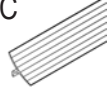
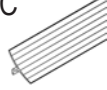
| Item No. | Part | Sect. Ref. | Size mm | Quantity per | | |
|----------|---|------------|----------------------------|--------------|--------------|--------------|
| | | | | 8300 | 9900 | 11500 |
| 1001 |  | 1 - 6 | M6 x 12 | 238x | 255x | 273x |
| 1002 |  | 1 - 6 | M6 | 241x | 258x | 276x |
| 1003 |  | 5 | 3.5 x 16 | 32x | 32x | 32x |
| 1006 |  | 6 | 3.5 x 6 | 24x | 24x | 24x |
| 1007 |  | 5 | M4 | 4x | 4x | 4x |
| 1009 |  | 5 | Ø8/4 | 4x | 4x | 4x |
| 1014 |  | 5 | 20 | 4x | 4x | 4x |
| 1015 |  | 5 | Ø22 | 4x | 4x | 4x |
| 1017 |  | 4B | 46 | 4x | 4x | 4x |
| 1018 |  | 4B | 43.7 | 8x | 8x | 8x |
| 1019 |  | 6 | 15 | 4x | 4x | 4x |
| 1020 | PVC  | 7 | 105000 115000 125000 | 1x - - | - 1x - | - - 1x |
| 1043 |  | 2 3 | 170 | 4x | 4x | 4x |
| 1063 |  | 6 | 635 | 4x | 4x | 4x |
| 1064 |  | 6 | 602 | 4x | 4x | 4x |
| 1065 |  | 6 | 520 | 8x | 8x | 8x |
| 1066 |  | 6 | 602 | 4x | 4x | 4x |

| Item No. | Part | Sect. Ref. | Size mm | Quantity per | | |
|----------|--|------------|---------|--------------|------|-------|
| | | | | 8300 | 9900 | 11500 |
| 1067 |  | 6 | 295 | 4x | 4x | 4x |
| 1092 |  | 1 4A | 120 | 12x | 12x | 12x |
| 1304 |  | 5 | M4 x 18 | 4x | 4x | 4x |
| 1310 |  | 4A | 30.4 | 2x | 2x | 2x |
| 1325 |  | 1 | 3106 | 2x | - | - |
| 1326 |  | 1 | 3728 | - | 2x | - |
| 1347 |  | 3 | 1257 | 2x | 2x | 2x |
| 1359 |  | 5 | 621 | 2x | 2x | 2x |
| 1360 |  | 5 | 621 | 2x | 2x | 2x |
| 1361 |  | 5 | 621 | 4x | 4x | 4x |
| 1362 |  | 5 | 613 | 2x | 2x | 2x |
| 1500 |  | 5 | M6 x 5 | 2x | 2x | 2x |
| 1515 |  | 5 | M6 | 2x | 2x | 2x |
| 2001 |  | 5L | M6 x 12 | 1x | 1x | 1x |
| 2005 |  | 5R | 100 | 1x | 1x | 1x |
| 2006 |  | 5R | 10 | 2x | 2x | 2x |
| 2016 |  | 6 | 40 | 8x | 8x | 8x |

| Item No. | Part | Sect. Ref. | Size mm | Quantity per | | |
|----------|---|------------|---------|--------------|------|-------|
| | | | | 8300 | 9900 | 11500 |
| 2021 |  Nylon | 5 | 1923 | 2x | 2x | 2x |
| 2028 |  | 1 | 3106 | 2x | - | - |
| 2029 |  | 1 | 3728 | - | 2x | - |
| 2030 |  | 1 | 4350 | - | - | 2x |
| 2033 |  | 4B | 1898 | 4x | 4x | 4x |
| 2035 |  | 2 | 2476 | 1x | 1x | 1x |
| 2039 |  | 2 3 | 1535 | 2x | 2x | 2x |
| 2040 |  | 2 3 | 1535 | 2x | 2x | 2x |
| 2043 |  | 4A | 416 | 2x | 2x | 2x |
| 2048 |  | 3 | 1318 | 1x | 1x | 1x |
| 2051 |  | 4A | 3106 | 1x | - | - |
| 2052 |  | 4A | 3728 | - | 1x | - |
| 2053 |  | 4A | 4350 | - | - | 1x |
| 2054 |  | 2 | 1318 | 1x | 1x | 1x |
| 2055 |  | 4B | 1511 | 8x | 10x | 12x |
| 2056 |  | 1 | 255 | 8x | 10x | 12x |
| 2057 |  | 4B | 1184 | 4x | 5x | 6x |

| Item No. | Part | Sect. Ref. | Size mm | Quantity per | | |
|----------|---|-------------|---------|--------------|------|-------|
| | | | | 8300 | 9900 | 11500 |
| 2058 |  | 5 | 1923 | 2x | 2x | 2x |
| 2059 |  | 4B | 30 | 4x | 4x | 4x |
| 2060 |  | 3 | 633 | 1x | 1x | 1x |
| 2061 |  | 3 | 633 | 1x | 1x | 1x |
| 2066 |  | 2 3 | 1023 | 4x | 4x | 4x |
| 2067 |  | 2 3 | 1475 | 2x | 2x | 2x |
| 2068 |  | 2 3 | 1475 | 2x | 2x | 2x |
| 2069 |  | 1 2 3 | 1137 | 8x | 8x | 8x |
| 2070 |  | 4B | 2544 | 1x | 1x | 1x |
| 2071 |  | 2 | 1475 | 1x | 1x | 1x |
| 2072 |  | 1 | 1023 | 8x | 10x | 12x |
| 2073 |  | 2 | 2484 | 1x | 1x | 1x |
| 2074 |  | 1 | 4350 | - | - | 2x |
| 2091 |  | 2 3 | 175 | 2x | 2x | 2x |
| 2092 |  | 1 2 3 | 37 | 8x | 8x | 8x |
| 2094 |  | 3 | 426 | 1x | 1x | 1x |
| 2096 |  | 3 | 619 | 2x | 2x | 2x |

| Item No. | Part | Sect. Ref. | Size mm | Quantity per | | |
|----------|---|------------|---------|--------------|------|-------|
| | | | | 8300 | 9900 | 11500 |
| 2098 |  | 5L | 1923 | 1x | 1x | 1x |
| 2099 |  | 5R | 1923 | 1x | 1x | 1x |
| 2100 |  | 2 3 | 425 | 2x | 2x | 2x |
| 4201 |  | 4A | M6 x 45 | 2x | 2x | 2x |
| 5001 |  | 3 | 33 | 1x | 1x | 1x |
| 5002 |  | 3 | 33 | 1x | 1x | 1x |
| 6060 |  | 4A | Ø12/6 | 2x | 2x | 2x |
| 9104 |  | 4B | 19 | 17x | 19x | 21x |

| Item No. | Part | Sect. Ref. | Size mm | Quantity per | | |
|-------------------------|---|------------|---------|--------------|------|-------|
| | | | | 8300 | 9900 | 11500 |
| * Included with Glazing | | | | | | |
| 6602 | PC  | 7 | 1509 | 16x | 20x | 24x |
| 6603 | PC  | 7 | 970 | 8x | 8x | 8x |
| 6605 | PC  | 7 | 610 | 8x | 8x | 8x |
| 6606 | PC  | 7 | 588 | 4x | 4x | 4x |
| 6607 | PC  | 7 | 425 | 4x | 4x | 4x |
| 6612 | PC  | 7 | 1021 | 24x | 28x | 32x |
| 6613 | PC  | 7 | 1472 | 8x | 8x | 8x |

Safety Warning

- PLEASE READ THESE INSTRUCTIONS CAREFULLY AND COMPLETELY BEFORE ASSEMBLING YOUR GREENHOUSE.
- Sharp edges and corners can cause injury. Always wear protective glasses, gloves, shoes and headgear when handling the aluminium profiles, glass and polycarbonate sheets. Broken glass is a safety hazard – always clear up immediately and dispose of with care.
- The product you have purchased is intended only for growing plants and should only be used for this purpose. When used for other purposes we will take no responsibility.
- It is recommended that this greenhouse is assembled by two people.
- Should you encounter difficulties constructing this house, or in fitting the glass or polycarbonate sheets, please contact your retailer – **do not use force!**
- The greenhouse must always be anchored.

Assembly Instructions

SITE SELECTION

Always try to select a sunny location, sheltered from the wind as much as possible.

IMPORTANT

Before assembling your new greenhouse, please check that all parts in the provided list are included. Please take each bundle out of the packaging in order to identify the parts better.

It is important that the opened bundles do not get mixed with one another.

If something is missing please contact your retailer.

Nuts (1002) - Max. tightening torque 3Nm.

NECESSARY TOOLS

Screw drivers (Normal and Crosshead PH2), 10 mm socket spanner or wrench, 10 mm combination spanner, knife, measuring stick, spirit level, Accu-drill with adjustable torque.

MAINTENANCE

The greenhouse should be thoroughly washed with a gentle detergent occasionally. Please check that the detergent used does not react aggressively with aluminium or the glass fixing clips.

Ensure that the upper and lower door tracks are cleaned regularly to avoid a build-up of debris.

0A. BASE

Important! The base must be exactly square and level.

Foundations must extend down below the frost level.

The front must allow room on the foundation, minimum 70mm, for the support of the door guide (2070) in section 4B.

Diagrams in a single frame show the view from inside the greenhouse. Those enclosed in a double frame show the view from outside the greenhouse.

0B. WALL

Build a wall 500mm high on the prepared foundation as shown, with an opening of 1218mm in the front.

The front must allow room on the foundation, minimum 70mm, for the support of the door guide (2070) in section 4B.

Important! The wall must be exactly square and level.

(Attention! Only when the greenhouse has to be located in a very windy and unprotected location: Drill through the profiles at the base of the greenhouse and connect them to the top of the wall. Screws and wall plugs are not included.)

1. SIDE ELEMENTS

Lay all of the parts on the floor and connect them loosely.

At this stage it is necessary with each vertical aluminium bar (2072) to include an extra connecting bolt, to connect corner braces (2056) (1.4).

Loosely connect the corner plate (1092) (1.1).

In step 4 the corner plate bolts must also be connected to the Gable ends.

2. PLAIN GABLE END

Lay all of the parts on the floor and connect them loosely.

Include one extra connecting bolt in the vertical bars (2067, 2068 and 2071) to connect the cross braces (2.2).

3. DOOR GABLE END

Lay all of the parts on the floor and connect them loosely.

The door runner bars (1347) will be connected to the horizontal bar (2048). Connect each of these loosely from the outside with three bolts and two nuts.

Connect (5001) and (5002) as shown in (3.9) (3.10) with a nut.

As in step 2, please include one extra bolt in both vertical bars (2067) and (2068) (3.3).

4A. CONNECTING THE SEPARATE ELEMENTS

Bolt the side elements to the end elements (4.1) & (4.2).

Loosely connect the corner plate (1092) above the eaves (4.3).

Assemble the ridge bar and then the corner plates (1092) on the Gable ends (4.4/4.5).

Connect the door runner supports (2043) to the door runner bars (1347) using washer (6060) (4.1) and to the Gable end using bolt (4201) and spacer (1310) (4.3) (4.6).

4B. CONNECTING THE SEPARATE ELEMENTS

Lift the assembled structure onto the prepared wall and connect loosely using clips (9104) (4.9). Screws and wall plugs are not included.

Loosely connect the door runner bar (2070) to the front of the wall (4.7) (4.8) using the 4 holders (2059) and countersunk screws (not included).

Connect the roof glazing bars (2055) between the eaves (4.10) and the ridge bar (4.11). Insert extra bolts into each glazing bar depending on which house you have bought. The number is indicated in a circle on each bar and to be read beginning from both ends.

The corner braces (2056) (4.10), the roof braces (2057) (4.12) and the cross braces (2033) (4.14) (4.15) (4.16) can now be connected.

Adjust the greenhouse until it is completely square and tighten all bolts.

Please do not over tighten. (max. 3Nm)

Press the end protectors (1017) and (1018) onto the profile ends (4.13).

5L and 5R. DOORS

Attention: Do not stand the assembled doors on the door gliders (1014) to avoid damaging them.

Push the door gliders (1014) onto both ends of door bar (1360) (5.1).

Assemble the doors as shown in diagram 5.

Bolt door bar (1362) to upper bar (1359) (5.3) and slide door seals (2021) into door bars (2058) (5.5). Slide bolts (1500) into the bottom of the bolt channel holding brush seals (2021) and fix it in place using nut (1515) (5.6). Cut the door seals (2021) to length. Please ensure that for the inside side bar the part (2098) is used on the left in (5L) and (2099) on the right in (5R).

Connect door rollers (1015) to the door bar (1362) using bolt (1304), washer (1009) and nut (1007) (5.4).

Connect bolt (2001) at the join between both (1347) as shown (5R).

Loosen the door supports (2043).

Now slide the door rollers into the door runner bar (1347) (5.7). Please ensure that the door gliders are also running on the bottom track (5.8).

Adjust the doors so that they move freely.

6. ROOF VENTS

Connect the side bars (1065) and the top bar (1064) depending on the pane thickness. Up to 4 mm, see (6.1). For 4 mm and over, see (6.2).

Place the bolts to connect the bottom bar (1066) in the prepared holes, and then slide the glass into the tracks in side bars (1065) (6.3).

Now connect bottom bar (1066), and ensure that the window is totally square before tightening all bolts.

Position the window in the ridge bar from one end (6.4) and (6.5) and slide it to the required position (6.6).

Connect the window sill (1063) with the extra bolts in the roof bars (6.7).

Connect the window opener (1067) to the bottom bar (1066) using screws (1006) (6.8).

Place the plastic cap (1019) over the end of the window opener (6.6) and connect both window fixers (2016) onto the window sill (1063) using screws (1006) (6.8).

7. GLAZING – CLEAR GLASS

Please note the already mentioned safety precautions.

Press the glazing seals (1020) onto the aluminium profiles (7.1) and cut to length.

Begin on the roof by positioning the glass in place and fixing it by pushing the glazing list into position at the side (7.1). Cut each list to the length of the glass pane.

Continue to fix the glass panes into the sides and doors cutting the glazing list to match the glass pane.

FINISHING

If desired, it is possible to seal the greenhouse at the edges using neutral silicone. Silicone is not included.

Place the warning label inside the house.

A full range of accessories is available to help you make the most of this product. Please contact your local stockist for details.

SAFETY NOTICE

In the event of high winds, close all doors and vents.

In the event of heavy snowfall, clear the roof of the building or take suitable measures to support the roof. Heat the building in winter.

COMMENTS

For the complete protection of your new greenhouse, we advise you to include it in your house insurance. Please take note of possible building rules relating to the positioning of greenhouses.

Please stick the greenhouse model label provided onto the door bar (1362) after successfully assembling this product. This information is important in the event that replacement parts are later required.

Please keep these Assembly Instructions in a safe place, for future reference!

Our policy is one of continuous improvement and we reserve the right to change the specifications without prior notice.

Sicherheitsvorkehrungen

1. BITTE LESEN SIE DIESE MONTAGEANLEITUNG VOR BEGINN DES AUFBAUS KOMPLETT DURCH!

- Bei der Handhabung von Glas, Polycarbonatplatten oder Gewächshausteilen sind immer eine Schutzbrille, Handschuhe, Sicherheitsschuhe und ein Kopfschutz zu tragen, da scharfe Kanten zu Verletzungen führen können. Gebrochenes Glas ist ein Sicherheitsrisiko. Beseitigen Sie es mit der gebotenen Vorsicht.
- Das von Ihnen erworbene Produkt ist für die Aufzucht von Pflanzen konstruiert und sollte auch ausschließlich dafür genutzt werden. Bei anderweitiger Nutzung ist jegliche Haftung ausgeschlossen.
- Für die Montage dieses Produktes sind zwei Personen erforderlich.
- Sollten Sie beim Montieren des Hauses oder beim Einsetzen der Verglasung Schwierigkeiten haben, dann setzen Sie sich bitte mit Ihrem Händler in Verbindung – **Wenden Sie keine Gewalt an!**
- Das Gewächshaus muss verankert werden.

Aufbaubeschreibung

STANDORTWAHL

Suchen Sie den sonnigsten, aber gleichzeitig einen windgeschützten Platz aus.

WICHTIG

Bevor Sie mit der Montage Ihres Gewächshauses beginnen, überprüfen Sie, ob alle in der Liste aufgeführten Teile vorhanden sind. Nehmen Sie die einzelnen Bündel aus der Verpackung, um sie besser identifizieren zu können.

Es ist wichtig, dass die geöffneten Bündel nicht durcheinander geraten.

„Leerschraube“ = Schraube und Mutter für die spätere Befestigung von Teilen, vorerst ohne sichtbare Funktion.

Fehlt etwas, dann setzen Sie sich bitte mit Ihrem Lieferanten in Verbindung.

Muttern (1002) mit max. 3Nm anziehen.

BENÖTIGTE WERKZEUGE

Schraubendreher (Schlitz und Kreuzschlitz PH2), 1 Schraubenschlüssel 10 mm, Ring-Gabelschlüssel, Messer, Zollstock, Wasserwaage, Akku-Schrauber mit einstellbarem Drehmoment.

WARTUNG

Das Gewächshaus sollte hin und wieder gründlich mit einer neutralen Waschmittellauge abgewaschen werden. Das Glas kann mit einem Reinigungsmittel gesäubert werden, das weder Kunststoffteile, den Aluminiumrahmen, noch die Glasfederklammern angreift. Reinigen Sie regelmäßig die Türlaufschiene.

0A. FUNDAMENT

Wichtig! Das Fundament muss absolut rechtwinklig und eben sein.

An der Vorderseite müssen mindestens 70

mm für die Türlaufschiene (2070) frei bleiben (Schritt 4B).

Das Fundament muss frostfrei gegründet werden.

Alle Zeichnungen sind von der Innenseite des Hauses gesehen abgebildet, mit Ausnahme der Abbildungen, die in einem Doppelrahmen dargestellt sind. Diese beschreiben die Außenansicht.

0B. MAUER

Bauen Sie eine 500 mm hohe Mauer auf der vorbereiteten Fläche und lassen Sie vorne eine Aussparung von 1218 mm. An der Vorderseite müssen mindestens 70 mm für die Türlaufschiene (2070) frei bleiben (Schritt 4B).

Wichtig! Die Wand muss absolut rechtwinklig und eben sein.

(Achtung! Nur wenn das Gewächshaus an einer sehr ungeschützten und windigen Stelle aufgebaut werden muss: Durchbohren Sie die Grundprofile und verschrauben Sie diese zusätzlich mit der Mauer.)

1. SEITENTEILE

Alle Teile auf dem Boden auslegen und lose verschrauben.

Dabei müssen in die Verglasungsleisten (2072) je 1 Leerschraube hinzugefügt werden, an der später die Traufenwinkel (2056) befestigt werden. (1.4).

Die Eckbleche (1092) wie in (1.1) dargestellt lose verschrauben.

Sie müssen in Schritt 4 die äußeren Schrauben wieder lösen, um Giebelende bzw. Giebelseite Tür mit den Seitenteilen zu verschrauben.

2. GIEBELENDE OHNE TÜR

Auch diese Teile auf dem Boden auslegen und lose verschrauben.

Ebenfalls in jede senkrechte Verglasungsleiste (2067, 2068 u. 2071) 1 Leerschraube

hineingeben, um später (2.2) zu verschrauben.

3. GIEBELSEITE MIT TÜR

Wiederum die Teile auf dem Boden ausbreiten und lose verschrauben.

Die Türlaufschiene (1347) wird an der waagrecht über der Tür liegenden Schiene (2048) angebracht. Verschrauben Sie diese von

außen lose mit jeweils drei Schrauben und zwei Muttern. Verschrauben Sie die Klammern (5001) u. (5002) wie in (3.9) und (3.10) dargestellt mit der über der Tür laufenden Schiene.

In die senkrechten Profile (2067) und (2068) jeweils 1 Leerschraube einfügen, wie in Schritt 2 (3.3).

4A. ZUSAMMENBAU DER EINZELNEN ELEMENTE

Die Seitenteile mit den Giebelseiten verschrauben (4.1/4.2). Loser Einbau der Eckbleche (1092) an der Dachseite oberhalb der Traufe (4.3).

Den Dachfirst montieren (4.4/4.5) und dort die Eckbleche (1092) im Giebelbereich einsetzen.

Die Türlaufstützen (2043) mit den Türlaufschienen (1347) mittels Unterlegscheiben (6060)(4.1) und mit der Giebelseite mittels Schrauben (4201) und Abstandshaltern (1310) (4.3) (4.6) verschrauben.

4B. ZUSAMMENBAU DER EINZELNEN ELEMENTE

Das soweit zusammen geschraubte Gewächshaus auf die Mauer setzen und lose mit den Clips (9104) (4.9) verschrauben.

Die Türlaufschiene (2070) mit der Vorderseite verschrauben (4.7) (4.8) mit Hilfe der 4 Halterungen (2059) und Senkkopfschrauben (nicht mitgeliefert).

Jetzt die Dachstreben (2055) mit dem Dachfirst und den Traufen verschrauben (4.10/4.11).

Beachten Sie, dass je nach Größe des von Ihnen erworbenen Hauses Leerschrauben in die Dachmittelp Profile eingesetzt werden müssen. Wie viele, lesen Sie an den eingekreisten Zahlen ab.

Windstreben (2056) (4.10), horizontale Dachversteifung (2057) (4.12) und die Diagonalen (2033) (4.14) (4.15) (4.16) können nun montiert werden.

Jetzt prüfen, ob das Haus absolut rechtwinklig ist. Sonst entsprechend verrücken. Anschließend die Schrauben fest anziehen.

Die Schrauben müssen fest, aber nicht zu fest angezogen werden. (max. 3Nm)

Die Schutzkappen (1017/1018) auf die Profilenenden drücken (4.13).

5L und 5R. DOPPELTÜR

Achtung: Niemals die montierte Tür auf die Türgleiter (1014) stellen, damit sie nicht beschädigt werden!

Die Türgleiter (1014) an den Enden in das Türprofil (1360) hineindrücken (5.1).

Die Türelemente, wie in der Zeichnung 5 gezeigt, zusammenschrauben.

Verschrauben Sie das Türprofil (1362) mit dem oberen Türprofil (1359) (5.3) und ziehen Sie die Türdichtungen (2021) in die senkrechten äußeren Streben der Tür ein (2058)(5.5). Führen Sie die Schrauben (1500) in den unteren Schraubenkanal, der die Bürstendichtungen (2021) hält, ein und verschrauben sie an dieser Stelle mit den Muttern (1515) (5.6). Schneiden Sie die Türdichtungen (2021) auf Länge. Achten Sie darauf, dass für das innenliegende Seitenprofil das Teil (2098) linksseitig montiert wird (5L) und das Teil (2099) rechtsseitig (5R).

Die Türrollen (1015), wie in (5.4) gezeigt, mittels der Schrauben (1304), Unterlegscheiben (1009) und Muttern (1007) mit dem Türober teil (1362) verschrauben.

Die Schraube (2001) an der Verbindung zwischen beiden (1347) befestigen, wie gezeigt.

Lösen Sie die Türstützen (2043).

Die Türrollen können jetzt in das Türführungsprofil (1347) von der Seite eingeschoben werden (5.7). Bitte darauf achten, dass die Türgleiter auf dem senkrechten Steg des Bodenprofils laufen (5.8).

Die Tür so einstellen, dass sie reibungslos läuft.

6. DACHFENSTER

Das Dachfenster entsprechend der Abbildung

zusammenschrauben. Die Seitenrahmen (1065) mit dem Dachfensteroberteil (1064) verschrauben. Bei einer Verglasung dünner als 4 mm verfahren wie in (6.1), bei einer Verglasung 4 mm oder dicker wie in (6.2).

Das Glas in die Seitenrahmen (1065) hineinschieben (6.3), aber vorher Schrauben in die Bohrungen der Seitenrahmen hineinstecken.

Jetzt das untere Fensterprofil (1066) mit den Seitenrahmen (1065) verschrauben.

Achtung: Das Fenster muss rechtwinklig sein.

Das Dachfenster in den First vom Firstende aus einführen und das Fenster in die vorge-sehene Stellung bringen (6.4/6.5/6.6).

Die Dachfensterschwelle (1063) entsprechend (6.7) mit den vorhandenen Leerschrauben festschrauben. Den Dachfensteraufsteller (1067) mit dem unteren Fensterprofil (1066) verschrauben. Hierbei werden die Schrauben (1006) verwendet (6.8).

Die vorhandene Gummikappe (1019) über das untere Ende des Dachfensteraufstellers streifen (6.6). Die beiden Einrastzapfen (2016) auf der Dachfensterschwelle (1063) mit den Schrauben (1006) festschrauben (6.8).

7. VERGLASUNG BLANKGLAS

Bitte beachten Sie die oben erwähnten Sicherheitsvorkehrungen!

Die Glasdichtung (1020) auf die Alu-Profile drücken (7.1) und entsprechend auf Länge schneiden.

Beginnen Sie mit der Verglasung am Giebel und benutzen Sie hierzu die Verglasungsleisten (7.1). Jede Leiste auf Länge der Glasscheibe schneiden.

Mit der Verglasung an den Seiten und den Türen fortfahren und die Verglasungsleisten entsprechend auf Länge schneiden.

DIE LETZTEN HANDGRIFFE

Wenn Sie es wünschen, können Sie das Gewächshaus an den vorhandenen Fugen mit neutral vernetzendem Silikon abdichten. Das Silikon gehört nicht zum Lieferumfang.

Den beiliegenden Warnungsaufkleber von innen aufkleben.

Ihr Lieferant hält ein reichhaltiges Sortiment an Gewächshaus-Zubehör für Sie bereit. Sprechen Sie ihn an.

SICHERHEITSHINWEIS

Bei starkem Wind sollten alle Öffnungen und die Tür geschlossen werden.

Dächer von Gewächshäusern sind so rechtzeitig von Schnee zu räumen, dass keine gefährliche Schneebelastung eintreten kann.

Beheizen Sie das Gewächshaus im Winter.

ANMERKUNGEN

Zum vollen Schutz des Gewächshauses empfehlen wir, es mit Ihrer **Hausversicherung** einzuschließen. Beachten Sie eventuell vorhandene örtliche Bauvorschriften.

Den mitgelieferten Typaufkleber nach erfolgter Montage des Gewächshauses auf das Radgehäuse (1362) kleben.

Die Typbezeichnung benötigen Sie zur Angabe bei der Bestellung evtl. benötigter Ersatzteile. Bitte heben Sie die Montageanleitung auf!

Alle Maßangaben sind Annäherungswerte. Änderungen vorbehalten.

Mesures préventives de sécurité

- MERCI DE LIRE CES INSTRUCTIONS INTÉGRALEMENT AVANT DE COMMENCER LE MONTAGE !**
- Toujours porter des lunettes et des gants de protection, des chaussures de sécurité et un casque lors de la manipulation du verre, des panneaux en polycarbonate ou des éléments de la serre étant donné que les rebords coupants peuvent sinon provoquer des blessures. Le verre brisé constitue un risque. Merci de l'éliminer avec la prudence qui s'impose.
- Le produit que vous venez d'acquérir a été conçu pour la culture de plantes et doit être utilisé exclusivement dans cet objectif. Nous excluons toute responsabilité en cas d'autre utilisation.
- Deux personnes sont nécessaires pour réaliser le montage de ce produit.
- Si vous deviez rencontrer des difficultés lors du montage de la structure ou de l'installation du vitrage, merci de contacter votre revendeur
– **N'ayez pas recours à la force !**
- La serre doit être ancrée.

Description du montage

CHOIX DE L'EMPLACEMENT

Choisissez l'emplacement le plus ensoleillé mais aussi le mieux protégé du vent.

IMPORTANT

Avant de commencer le montage de votre serre, vérifiez que vous disposez de toutes les pièces telles qu'elles sont indiquées dans la liste. Retirez les différents paquets de l'emballage pour mieux les identifier.

Il est important de ne pas mélanger les paquets ouverts.

« boulon » = vis et écrou pour la fixation ultérieure de pièces, sans fonction visible dans un premier temps.

Si un composant manque, merci de contacter votre revendeur.

Serrer les écrous (1002) avec 3Nm maxi.

OUTILS NÉCESSAIRES

Tournevis (à fente et cruciforme PH2), 1 clé à disques de 10 mm, clé mixte, cutter, mètre pliant, niveau à bulle, visseuse sans fil avec moment de force réglable.

MAINTENANCE

La serre doit être nettoyée de temps en temps à fond avec une lessive neutre. Les vitres peuvent être nettoyées avec un produit qui n'attaque ni les pièces en plastique ni le cadre en aluminium ni les pinces à ressort des vitres. Nettoyez régulièrement le rail de la porte.

0A. FONDATION

Important ! Les fondations doivent être parfaitement perpendiculaires et planes.

Au moins 70 mm doivent rester libre sur l'avant pour les rails de la porte (2070) (étape 4B).

Les fondations doivent être à l'abri du gel.

Tous les schémas représentent la vue de l'intérieur de la construction exception faite des illustrations imprimées dans un **double encadré**. Elles décrivent alors une vue de l'extérieur.

0B. MUR

Construisez un mur de 500 mm de hauteur sur la surface préparée et laissez un logement de 1218 mm sur le devant. Au moins 70 mm doivent rester libre sur l'avant pour les rails de la porte (2070) (étape 4B).

Important ! Le mur doit être parfaitement perpendiculaire et plan.

(**Attention !** Uniquement quand la serre doit être montée à un emplacement non protégé et exposé au vent : Percez le profil de base et vissez-les en plus avec le mur.)

1. PAROIS LATÉRALES

Placez toutes les pièces sur le sol et vissez-les légèrement.

Ajouter alors 1 boulon dans les barres de vitrage (2072) sur lesquelles l'équerre de gouttière (2056) seront ensuite fixés. (1.4).

Visser légèrement les tôles d'angle (1092) comme indiqué sur (1.1).

À l'étape 4 d, vous devez à nouveau desserrer les vis extérieures pour visser l'extrémité ou le côté du pignon de la porte avec les parties latérales.

2. EXTREMITÉ DU PIGNON SANS PORTE

Placez également toutes les pièces sur le sol et vissez-les légèrement.

Insérer également 1 boulon dans chaque barre de vitrage (2067, 2068 et 2071) pour la fixer plus tard (2.2).

3. EXTREMITÉ DU PIGNON AVEC PORTE

Placez à nouveau toutes les pièces sur le sol et vissez-les légèrement.

Le rail de la porte (1347) est monté sur le rail

installé horizontalement au-dessus de la porte (2048). Vissez-le légèrement de l'extérieur avec trois vis et deux écrous. Visser les pinces (5001) et (5002) comme indiqué sur (3.9) et (3.10) avec le rail situé au-dessus de la porte.

Insérer 1 boulon dans chaque profilé vertical (2067) et (2068) comme à l'étape 2 (3.3).

4A. ASSEMBLAGE DES DIFFÉRENTS ÉLÉMENTS

Vissez les éléments latéraux avec les parois latérales du pignon (4.1/4.2). Montage lâche des tôles d'angle (1092) sur le côté du toit au-dessus de la gouttière (4.3).

Monter le faîtage (4.4/4.5) et y insérer les tôles d'angle (1092) dans la zone du pignon.

Visser les tubulures de coulissage de porte (2043) avec les rails de la porte (1347) avec des rondelles (6060) (4.1) et avec la partie latérale du pignon au moyen de vis (4201) et d'entretoises (1310) (4.3) (4.6).

4B. ASSEMBLAGE DES DIFFÉRENTS ÉLÉMENTS

Placez la serre telle que vous l'avez assemblée jusqu'à présent sur le mur et vissez-la légèrement à celles-ci avec les clips (9104) (4.9).

Visser les rails de la porte (2070) avec la partie avant (4.7) (4.8) au moyen de 4 supports (2059) et de vis à tête fraisée (non fournies).

Visser à présent les solives (2055) avec le faîtage et les gouttières (4.10/4.11).

Merci de prendre en compte que des boulons doivent être utilisés dans le profilés central du toit selon la taille de la serre que vous avez achetée. Les dents encerclées vous en indiquent le nombre.

On peut à présent monter les contreventements (2056) (4.10), les raidissements du toit horizontaux (2057) (4.12) et les diagonales (2033) (4.14) (4.15) (4.16).

Contrôler à présent que la construction est bien perpendiculaire. Sinon la décaler en fonction. Serrer ensuite les vis à fond.

Les vis doivent être serrées mais pas trop. (3 Nm maxi.)

Enfoncer les bouchons de protection (1017/1018) sur les extrémités des profilés (4.13).

5L et 5R. PORTE DOUBLE

Attention : Ne jamais poser la porte montée sur les patins de la porte (1014) pour ne pas les endommager !

Enfoncer les patins de la porte (1014) aux extrémités du profilé de la porte (1360) en appuyant dessus (5.1).

Vissez les éléments de la porte ensemble comme indiqué sur le schéma 5.

Vissez le profilé de la porte (1362) au profilé supérieur de la porte (1359) (5.3) et faites passer les joints de la porte (2021) dans les étais verticaux extérieurs de la porte (2058) (5.5). Insérez les vis (500) dans le canal de vis inférieur qui maintient les colmatages par brosses (2021) et fixez-le en place avec les écrous (1515) (5.6). Coupez les joints de la porte (2021) à la bonne longueur. Veillez à ce que la pièce (2098) soit montée sur le côté gauche (5L) et la pièce (2099) sur le côté droit (5R) pour le profilé latéral intérieur.

Visser les roulettes des portes (1015) comme indiqué sur (5.4) au moyen des vis (1304), des rondelles (1009) et des écrous (1007) avec la partie supérieure de la porte (1362).

Fixer la vis (2001) au raccord entre les deux (1347), comme indiqué.

Dévissez les étais de porte (2043).

Les roulettes des portes peuvent maintenant être insérées dans le profilé de guidage de la porte (1347) par le côté (5.7). Merci de veiller à ce que les guidages de la porte coulissent sur la traverse verticale du profilé de sol (5.8).

Régler la porte de manière à ce qu'elle se déplace sans être gênée.

6. LUCARNE

Visser la lucarne comme indiqué sur l'illustration. Visser les cadres latéraux (1065) à la partie supérieure de la lucarne (1064). Si l'épaisseur du vitrage est inférieure à 4 mm procéder comme au point (6.1), si elle est supérieure ou égale à 4 mm procéder comme au point (6.2).

Insérer la vitre dans le cadre latéral (1065) (6.3) après avoir auparavant inséré les vis dans les percages du cadre latéral.

Visser à présent le profilé de fenêtre inférieur (1066) avec le cadre latéral (1065).

Attention : La fenêtre doit être à angle droit.

Insérer la lucarne dans le faite par l'extrémité de ce dernier et placer la fenêtre sur sa position prévue (6.4/6.5/6.6).

Visser le seuil de la lucarne (1063) à fond conformément à (6.7) avec les boulons fournis. Visser le mécanisme d'ouverture et de fermeture de custode de la lucarne (1067) avec le profilé de fenêtre inférieur (1066). Utiliser ici les vis (1006) (6.8).

Passer le bouchon en caoutchouc existant (1019) par-dessus l'extrémité inférieure du mécanisme d'ouverture et de fermeture de custode de la lucarne (6.6). Visser les deux pignons enfichables (2016) à fond sur le seuil de la lucarne (1063) avec les vis (1006) (6.8).

7. VITRAGE DU VERRE CLAIR JARDINIER

Merci de respecter les consignes de sécurité indiquées ci-dessus.

Enfoncer le joint de glace (1020) dans les profilés en aluminium (7.1) et le découper à la longueur désirée.

Commencez par le vitrage du pignon et utilisez pour cela les barres de vitrage (7.1). Découper chaque barre à la longueur des vitres.

Poursuivre en effectuant le vitrage des parties latérales et des portes et découper la longueur des barres de vitrage en fonction.

LES DERNIERS GESTES

Si vous le souhaitez, vous pouvez colmater les joints existants sur votre serre avec de la silicone réticulée neutre. La silicone n'est pas comprise dans la livraison.

Coller l'autocollant d'avertissement ci-joint à l'intérieur.

Votre fournisseur tient une vaste gamme d'accessoires pour serres à votre disposition.

Contactez-le.

CONSIGNES DE SECURITÉ

En cas de vent fort, toutes les ouvertures et toutes les portes doivent être fermées.

Les toits des serres doivent être rangés à temps avant la chute de neige de manière à éviter toute charge dangereuse due à la neige.

Chauffez la serre pendant l'hiver.

REMARQUES

Pour protéger votre serre au maximum, nous recommandons de l'inclure à votre couverture d'assurance ménagère. Prenez en compte les éventuelles réglementations locales en vigueur.

Coller l'autocollant signalétique fourni sur le boîtier des roulettes (1362) une fois le montage terminé.

Vous aurez besoin de cette désignation pour

commander d'éventuelles pièces de rechange. Merci de conserver les instructions de montage !

Toutes les dimensions indiquées sont des valeurs approximatives.

Sous réserve de modifications.

Veiligheidsvoorschriften

1. LEEST U EERST DE GEHELE INSTRUCTIES DOOR ALVORENS TE BEGINNEN MET DE OPBOUW VAN DE KAS.

- Draag altijd handschoenen als u met glas, polycarbonaat platen of aluminium werkt, deze kunnen scherpe hoekjes en/of randen hebben die tot verwondingen kunnen leiden. Indien glas gebroken is dient u het veilig en meteen op te ruimen.
- Het product dat u heeft gekocht is alleen bestemd voor het kweken van planten. Wanneer deze voor andere doeleinden zal worden gebruikt dragen wij hier geen verantwoordelijkheid voor.
- Wij raden u aan de kas met twee personen in elkaar te zetten.
- Mocht u problemen hebben het glas of polycarbonaat platen in te passen, neem dan contact op met uw leverancier. **Gebruik geen geweld.**
- De kas moet altijd worden verankerd.

Montage Instructies

KIEZEN PLAATS

Probeer altijd een zonnige plaats te kiezen die zoveel mogelijk tegen wind beschermt is.

BELANGRIJK

Controleer a.u.b. of u alle onderdelen op de meegeleverde lijst hebt voordat u begint aan het in elkaar zetten van uw nieuwe kas. Haal a.u.b. elk pakket uit de doos om de onderdelen beter te identificeren.

Het is belangrijk dat de open pakketten niet door elkaar gehaald worden.

Als er onderdelen ontbreken, neem dan a.u.b. contact op met uw leverancier.

Moertjes (1002) - Max. aanhaalmoment 3Nm.

VEREISTE GEREEDSCHAPPEN

Schroevendraaiers (normale en kruiskop PH2), een 10 mm moer- of steeksleutel, een 10 mm combinatiesleutel, mes, maatstok, waterpas, accuboormachine met instelbaar moment.

ONDERHOUD

Om uw kas schoon te houden dient deze af toe grondig gereinigd te worden met een zacht reinigingsmiddel. Zorg er a.u.b. voor dat het reinigingsmiddel niet het aluminium aantast of de beglazingsclips.

Om te voorkomen dat zich vuil ophoopt in de deurrails, zal men deze regelmatig moeten schoonmaken.

0A. FUNDERING

Belangrijk! Let op dat de fundering haaks en waterpas staat.

De fundering moet tot beneden de vorstgrens zitten.

Aan de voorkant moet minimaal 70 mm ruimte zijn op de fundering voor een ondersteuning

van de deurgeleider (2070) in sectie 4B.

Op de tekeningen met het enkelvoudige frame wordt de binnenkant van de kas getoond. Op de tekeningen met het dubbele frame wordt de kas van de buitenkant bekeken.

0B. MUUR

Bouw zoals op de tekening een 500 mm hoge muur op de geprepareerde fundering, met vooraan een opening van 1218 mm.

Aan de voorkant moet minimaal 70 mm ruimte zijn op de fundering voor een ondersteuning van de deurgeleider (2070) in sectie 4B.

Belangrijk! Let op dat de muur haaks en waterpas staat.

(Attentie! Alleen als de kas op een erg winderige en onbeschermd plaats staat, dan moet u de kas en de fundering aan elkaar maken. Boor dan gaatjes door de profielen onderaan de kas en maak deze vast aan de bovenkant van de muur. Schroeven en muurpluggen zijn niet inbegrepen.)

1. ZIJKANTEN

Leg alle onderdelen uit op de grond en schroef ze losjes aan elkaar.

In deze fase moet in elke glaslat (2072) een extra koppelingsbout worden aangebracht om de gootschoren (2056) te verbinden (1.4).

Monteer de gootplaatjes (1092) losjes(1.1)

In stap 4 zullen de gootplaatjes ook met boutjes worden bevestigd aan de gevels.

2. ACHTERGEVEL

Leg alle onderdelen uit op de grond en schroef ze losjes aan elkaar.

Breng één extra koppelingsbout aan in de verticale profielen (2067, 2068 en 2071) voor

het later monteren van de kruisschoren (2.2).

3. DEURGEVEL

Leg alle onderdelen uit op de grond en schroef ze losjes aan elkaar.

De deurrailprofielen (1347) worden vastgemaakt aan het horizontale profiel (2048). Verbind deze 6 losjes vanaf de buitenkant met 4 schroefjes en boutjes.

Monteer (5001) en (5002) zoals getoond in (3.9) (3.10) m.b.v. een bout.

Net als in stap 2 (de achtergevel) één extra bout aanbrengen in beide verticale profielen (2067) en (2068) (3.3).

4A. HET SAMENVOEGEN VAN DE LOSSE ELEMENTEN

Schroef de zijkanalen aan de beide gevels. (4.1) & (4.2).

Monteer de gootplaatjes (1092) losjes boven de zijkanalen (4.3).

Bevestig de nokbalk aan beide kopgevels; bevestig eveneens de hoekplaatjes (1092) losjes (4.4/4.5).

Bevestig de steunprofielen (2043) voor de deurrails (1347) tussen de rails en de hoekprofielen met behulp van ringetje (6060) (4.1), bout (4201), en afstandsbus (1310) (4.3) (4.6).

4B. HET SAMENVOEGEN VAN DE LOSSE ELEMENTEN

Til de geassembleerde constructie op de geprepareerde muur en bevestig het geheel losjes met clips (9104) (4.9). Schroeven en muurpluggen zijn niet inbegrepen.

Bevestig het deurrailprofiel (2070) losjes aan de voorkant van de muur (4.7) (4.8) m.b.v. de 4 houders (2059) en verzonken schroeven (niet inbegrepen).

Verbind de dakprofielen (2055) tussen de zijkanten (4.10) en de nokbalk (4.11). Voeg extra boutjes toe aan het dakprofiel, afhankelijk van welk model kas u gekocht hebt. Het aantal is te vinden in een cirkel op elk profiel en vanaf beide kanten te lezen.

De hoekschoren (2056) (4.10), de dakschoren (2057) (4.12) en de kruisschoren (2033) (4.14) (4.15) (4.16) kunnen nu worden gemonteerd.

Belast de moertjes niet met teveel kracht bij het aandraaien. (Max. 3Nm)

Kijk na of de kas volledig haaks en waterpas staat en draai alle moertjes stevig aan.

Belast de moertjes niet met teveel kracht bij het aandraaien.

Duw de eindbeschermers (1017) en (1018) op het profiel (4.13).

5L EN 5R. DUBBELE DEUREN

Attentie: Zet de gemonteerde deur niet op de deurgeleiders (1014), dit om beschadiging te voorkomen.

Duw de deurgeleiders (1014) in beide kanten van het deurprofiel (1360) (5.1).

Assembleer de deuren zoals op de tekening in diagram 5.

Schroef het deurprofiel (1362) aan het bovengelegen profiel (1359) (5.3) en schuif de deurrubbers (2021) in de deurprofielen (2058) (5.5). Schuif bouten (1500) in de onderkant van het boutkanaal met borstelrubbers (2021) en zet deze vast op hun plaats met een moer (1515) (5.6). Snij de deurrubbers (2021) op de juiste lengte. Controleer of het profiel (2098) links zit (5L) en het profiel (2099) rechts (5R).

Verbind de deurwielletjes (1015) met boutje (1304), ringetje (1009) en moertje (1007) aan het deurprofiel (1362) (5.4).

Monteer bout (2001) bij de onderlinge verbinding (1347) zoals op de tekening.

Maak de deurprofielsteuntjes (2043) los.

Schuif nu de deurwielletjes in het deurrailprofiel (1347) (5.7). Zorg ervoor dat de deurgeleiders aan de onderkant ook in de geleiding lopen (5.8).

Plaats de deuren zodat zij soepel lopen.

6. DAKRAMEN

Bevestig de zijprofielen (1065) aan het topprofiel (1064), afhankelijk van de dikte van het glas.

Tot 4 mm, zie (6.1). Voor 4 mm en hoger, zie (6.2).

Plaats de boutjes in de voorgeboorde gaatjes om het onderprofiel (1066) te verbinden. Schuif dan het glas in de zijprofielen (1065)

(6.3).

Verbind nu het onderprofiel (1066) en zorg er voor dat het raam recht zit alvorens de boutjes aan te draaien.

Positioneer het raam in de nokbalk vanaf één kant (6.4)(6.5), en schuif het in de juiste positie (6.6).

Monteer het kalfje (1063) met de extra boutjes aan de dakprofielen (6.7).

Verbind de raamopener (1067) met het onderprofiel (1066) door middel van schroeven (1006) (6.8).

Bevestig beide raamuitzetpinnen (2016) op het kalfje (1063) door middel van de schroeven (1006) (6.8). Plaats dan het plastic dopje (1019) over het eind van de raamopener (6.6).

7. BEGLAZING – BLANK GLAS

Denk u alstublieft aan de al eerder genoemde veiligheidsregels voor het werken met glas.

Duw het rubberen beglazingsprofiel (1020) op de aluminium profielen (7.1) en snij het op de juiste lengte.

Begin op het dak met het positioneren van het glas en het vast te zetten door de glaslijst aan de zijkant op zijn plaats te duwen (7.1). Zaag elke lijst af op de lengte van de ruit.

Ga door met het vastzetten van de ruiten in de zijkanten en deuren door de glaslijst even lang af te zagen als de ruit.

AFWERKING

Desgewenst kan de kas aan de randen worden afgedicht met neutrale siliconenkit. Silicone is niet inbegrepen.

Plaats het waarschuwinglabel aan de binnenkant van de kas.

Er is een compleet assortiment accessoires beschikbaar om dit product ten volle te benutten. Voor meer informatie kunt u contact opnemen met uw leverancier.

VEILIGHEIDSRREGELS

Sluit bij zware wind altijd alle deuren en ramen.

Houd bij zware sneeuwval het dak van de kas vrij of zorg voor een goede ondersteuning van het dak. Verwarm de kas in de winter.

COMMENTAAR

Voor de algehele bescherming van uw nieuwe kas raden wij u aan om deze op te nemen in uw opstalverzekering. Denk er ook aan dat de kas aan alle bouwweisen moet voldoen en houd ook rekening met de plaats van de kas.

Plak alstublieft de sticker van het kasmodel op het deurprofiel (1362) nadat de kas succesvol is geïnstalleerd. Deze informatie is belangrijk

voor het vervangen van onderdelen in de toekomst.

Bewaar deze assemblage-instructies a.u.b. op een veilige plek zodat u deze nog altijd kunt nalezen!

Ons beleid is gebaseerd op het continu verbeteren van onze producten en hierdoor behouden wij ons het recht voor om modellen te veranderen zonder verdere berichtgeving.

1. VENLIGST LÆS DENNE MONTAGEVEJLEDNING INDEN DE GÅR I GANG MED SAMLING AF DERES DRIVHUS.

- De bør **altid** bruge handsker, når De arbejder med polycarbonat eller glas. Skarpe kanter kan forårsage skader. Der kan også forekomme skarpe kanter på hjørner og kanter af aluminiumsprofiler. Itugået glas udgør en sikkerhedsrisiko. Er uheldet ude, bør De straks fjerne skårene under agtpågivenhed. Her bør De også bære handsker.
- Dette produkt er konstrueret som et drivhus beregnet til planteavl og er som sådan ikke konstrueret til at være helt tæt, da det er nødvendigt med udluftning bl.a. for at undgå kondensdannelse. Såfremt De ønsker at anvende drivhuset som et "uderum/stue" eller lignende, gør vi udtrykkeligt opmærksom på, at drivhuset ikke er 100 % vandtæt, og at vi ikke påtager os noget ansvar for eventuelle skader på løsøre el. lign., der er anbragt i drivhuset.
- Til montage af dette produkt kræves 2 personer. Ved anvendelse af trappestige bør stigen under brug sikres af en person.
- Skulle De få problemer med drivhusmontagen eller med glasisætningen, bedes De sætte Dem i forbindelse med Deres forhandler – anvend ikke vold!
- Den vedlagte selvklæbende identifikationsetiket anbringes indvendigt i drivhuset – f.eks. indvendig på døren eller lign. Oplysningerne på etiketten vil gøre det meget lettere for Dem at fremskaffe reservedele, såfremt dette skulle blive aktuelt.
- Drivhuset bør gøres forsvarligt fast til undergrunden, se afsnit 0B.

Vi ønsker Dem god arbejdslyst og håber, at De får rigtig mange gode stunder med og i Deres Vitavia drivhus.

Montage

Når De har læst denne vejledning opfordrer vi Dem til at besøge vor hjemmeside på www.vitavia.dk

Her kan De finde gode råd, downloade vejledninger og desuden se instruktionsvideoer, der viser samling af Vitavia drivhuse.

PLACERING

Vælg et solrigt sted, hvor der er mest mulig læ. Vær endvidere opmærksom på, at ved placering i nærheden af høje bygninger, træer mv. kan der opstå turbulens ved kraftig blæst. En sådan placering bør derfor undgås.

VIGTIGT

Før De begynder at samle Deres drivhus, kontroller venligst efter indholdsfortegnelsen, at alle dele er medleveret. Tag de enkelte bundter ud af kassen for bedre at kunne kontrollere indholdet.

Det er vigtigt ikke at blande de åbnede bundter.

Hvis der mangler noget, kontakt venligst Deres forhandler.

NØDVENDIGT VÆRKTØJ

Almindelig skruetrækker, skruetrækker (bits) PH2 og PZ2, 10 mm fastnøgle/topnøgle, 10 mm ring/gaffelnøgle, målebånd og loddestok/vaterpas, hobbykniv, skævbider, trappestige 1,80 m.

Akku-skruemaskine med moment.

NB! Såfremt De anvender en akku-maskine til samling af bolte og møtrikker, må momentet maksimalt være 3 Nm.

VEDLIGEHOJDELSE

Drivhuset bør lejlighedsvis rengøres grundigt med et mildt vaskemiddel, f.eks. Vitavia drivhusrens. Glasset kan rengøres med et hvilket som helst rengøringsmiddel, der ikke skader aluminiumsprofiler eller kunststof.

Dørskinnerne bør regelmæssigt rengøres og smøres med stearin/grafitolie.

0. FUNDAMENT/SOKKEL/MUR

VM0038-C er konstrueret til at blive monteret på en 500 mm høj mur som vist på tegning 0B.

Døråbningen skal være på 1218 mm.

Det er vigtigt, at der foran dør gavlen er plads til senere montage af dør glideskinne (2070). Denne kræver 70 mm plads i dybden, se 4B.

Vigtigt! Anvend et vaterpas til at kontrollere, at soklen er vandret. Vær omhyggelig med at sikre, at krydsmålene er ens som vist på tegning 0. Derved sikres, at alle vinkler er 90°.

Når drivhuset er færdigsamlet, skal det fastgøres til muren. Dette er beskrevet i sektion 4B.

Ved støbning af fundament bør dette gå ned i frostfri dybde. Derved reduceres risikoen for, at der opstår skader på huset som følge af frostpåvirkninger af jorden.

NB! Støbning/fastgørelse til undergrunden er i mange tilfælde et krav fra forsikringselskaber for at opnå forsikringsdækning på drivhuset. Vi anbefaler, at De kontakter Deres forsikringselskab for at høre om reglerne, der er gældende hos Deres selskab.

Alle tegninger af drivhuset er set indefra, undtagen de tegninger, hvor der er dobbeltstreg udenom. Disse er set udefra.

1. SIDER

Placer delene på jorden og bolt dem løst sammen, se (1.1) til (1.5).

Husk at anbringe en ekstra bolt i hver sideprofil (2072) for senere at kunne montere side-afstiver (2056), se (1.4).

Hjørneplader (1092) skrues løst på (1.1). De yderste bolte skal løsnes igen for at samle bygningen (se 4). I trin 4 skal boltene i hjørnepladerne også fastspændes til gavlene.

2. GAVL UDEN DØR

Placer delene på jorden og bolt dem løst sammen.

I de lodrette spær (2067/2068 og 2071) anbringes en ekstra bolt for at kunne montere tværstiver (2035), se (2.2).

3. GAVL MED DØR

Placer delene på jorden som tidligere og bolt dem løst sammen.

Fastgør de to skydedørsskiner (1347) på den vandrette skinne (2048) med hver 3 bolte og møtrikker, hvoraf en bolt og en møtrik i hver side anvendes til at montere samlingsbeslagene (5001) og (5002) som vist i (3.9) og (3.10).

Husk en bolt i de lodrette profiler (2067) og (2068), se (3.3).

4A. SAMLING

Fastgør de 2 sider til gavlene (4.1) og (4.2) ved at forbinde de nu forsamlede sektioner med hinanden ved at montere/samle bundskinne (1326/2074) og (2061) og (2073) med hjørnestolperne (2066). Tagrendeprofilerne forbindes ligeledes med gavlerne (4.3), og tagryggen forbindes med gavlerne (4.4 og 4.5) ved hjælp af samlebeslag (1092) og (2091).

4B. MONTAGE AF DE FORSKELLIGE TAGDELE

Anbring det samlede drivhusskelet løst oven på den færdige mur ved hjælp af vinkelbeslag (9104). Vinkelbeslaget fastgøres til muren ved hjælp af skruer og rawplugs (ikke medleveret).

Fastgør løst beslag (9104) til de lodrette profiler som vist på (4.9). Marker hullet oven på muren med en blyant el. lign. Fjern beslaget midlertidigt (for at få plads til at bore) og bor et hul i muren. Anbring en rawplug i hullet. Monter (9104) igen og fastgør beslaget til muren ved hjælp af en rundhovedet skrue, der passer til hullet og rawpluggen.

Forbind løst dørkøreskinne (2070) med forkanten af muren, se (4.7) og (4.8), ved hjælp af de fire befæstigelsesbeslag (209). Til befæstigelsen anvendes skruer med forsænkede hoveder (medleveres ikke).

Bolt tagspær (2055) sammen med tagrende (4.10) og tagryg (4.11). Husk at komme bolte i tagspær til vinduer, afstivninger og hanebjælker. Det totale antal, man skal bruge, er vist i cirklen på det enkelte tagspær (ekskl. bolt til samling med tagryg og tagrende).

Monter sideafstivere (2056) som i (4.10).
Monter hanebjælker (2057) som i (4.12).

Monter skråstivere (2033) i taget (4.14), (4.15) og (4.16).

Kontroller at drivhuset er i vinkel og vater og spænd sammen.

Skruerne skal skrues fast - men ikke for fast. (Max. 3Nm)

Beskyttelseshætter (1017 / 1018) trykkes fast på profilenderne (4.13).

Køreskinnens (1347) afstivere (2043) skrues på ved hjælp af afstandsstykke (1310) og skruer (4201) som i (4.6), men vent til dørene er sat i.

5L OG 5R. DOBBELTE SKYDEDØRE

NB! Undgå at stille de samlede døre på dørgliderne (1014).

Tryk dørglider (1014) fast på enderne af dørprofil (1360), se (5.1).

Dørene samles som vist på tegning 5.

Hjulskinne (1362) skrues på øverste dørskinne (1359) (5.3). Monter tætningslister (2021) i de lodrette dørprofiler (2058) (5.5).

Anbring bolt (1500) fornedet i sporet på den lodrette dørprofil (2058) til at holde tætningsliste (2021) på plads. Fastgør bolt (1500) med møtrik (1515) (5.6). Tætningslisten (2021) tilpasses i længden.

Vær opmærksom på at anvende (2098) som inderste lodrette dørskinne i højre side (5L) og (2099) i venstre side (5R).

Skrudørhjul (1015) på køreskinnen (1362) med bolt (1304), skive (1009) og møtrik (1007) (5.4).

NB! Det er vigtigt at vende dørhjul (1015) som vist på (5.8).

Monter bolt (2001) ved overgangen mellem de to dørglideskinner (1347) som vist.

Køreskinneafstiverne (2043) løsnes.

Skub hjulskinne (1362) ind i dørglideskinne (1347), se (5.7). Sørg for, at nederste dørskinne kører på bundskinnen, se (5.8).

Juster hjulskinnerne (1362), så dørene kører let.

6. TAGVINDUE

NB! Nedenstående arbejdsproces gentages ved alle ventilationsvinduer.

Skrud tagvindue sammen som vist i illustrationen.

Er glasset tyndere end 4 mm benyttes metoden i (6.1), er det 4 mm eller tykkere, benyttes metoden i (6.2).

Kom bolte i det nederste vinduesprofil (1066) i de forborede huller og lad glasset glide ind sideprofilerne (1065) som vist i (6.3).

Nederste vinduesprofil (1066) boltes sammen med sidestykkerne.

NB! Vinduet skal være i vinkel, før boltene strammes til.

Tryk plastichætten (1019) fast på enden af udskyderstangen (1067), se (6.6). Monter begge plækker (2016) på vinduets underkarm (1063) med skruer (1006) som i (6.7) og (6.8).

Skub tagvinduet ind i tagryggen fra gavlen og anbring det i den ønskede position (6.4 / 6.5 / 6.6).

Anbring vinduets underkarm mellem tagspær som vist (6.7) med de allerede monterede bolte.

Monter udskyderstang (1067) på nederste vinduesprofil. Brug skruer (1006) som i (6.8).

7. MONTERING AF GLAS

Bemærk venligst ovennævnte sikkerhedsforanstaltninger.

Tryk glasliste (1020) på aluminiumsprofiler (7.1) og skær til i rette længde.

Tip!: Hvis det er koldt, kan det være svært at montere glasliste (1020), men denne kan blødgøres ved at lægge den i en spand varmt vand tilsat lidt opvaskemiddel.

Ved montering af glas kan De med fordel anvende sugekop/glasholder.

Vær omhyggelig med at montere plasticlisterne, der fastholder glassene.

Montering af montagelisten foretages nemmest ved skiftevis at montere ca. en fjerdedel i hver side, således at listerne monteres næsten synkront. Beregn, at det tager en del tid at montere de udvendige, kraftige montagelistelister.

Det kan være et krævende arbejde, der fordrer gode fingerkræfter, men når arbejdet er gjort, står resultatet også mål med indsatsen.

Se vore videofilm på www.vitavia.dk

Glasplanen læses således:

R = Glas til taget (R = „Roof“ (engelsk) = tag)

S = Glas til siderne (S = Side (engelsk) = side)

D = Glas til dørene (D = „Door“ (engelsk) = dør)

Begynd med at lægge glas i taget. Glassene lægges på plads og fastgøres ved at klemme montagelisten på plads, så den inderste korte flap går ned mellem glasset og aluprofilerne.

Når alle glas er lagt i taget, monteres glassene i siderne på samme måde, se (7.3) og (7.4).

Til sidst monteres glassene i dørene (7.5) og (7.6).

FÆRDIGGØRELSE

Hvis De ønsker at tætte hjørner og samlinger kan dette gøres med silikone (ikke inkluderet). Vær dog opmærksom på, at jo tættere huset er, jo mere kondens vil der blive dannet.

Den vedlagte selvklæbende identifikationsetiket kan med fordel anbringes indvendigt i drivhuset. Oplysningerne på etiketten vil gøre det meget lettere for Dem at fremskaffe reservedele, såfremt dette skulle blive aktuelt.

Et stort udvalg af tilbehør, der passer til dette drivhus, kan fås hos Deres forhandler.

Tilbehøret kan ses på vor hjemmeside www.vitavia.dk Her kan De også finde gode råd, vejledninger og desuden se instruktionsvideoer, der viser samling af Vitavia drivhuse.

Ca. 2 uger efter færdiggørelse kontrolleres det, at alle møtrikker er spændt korrekt.

SIKKERHEDSANVISNING

Brug arbejdshandsker, da nogle af delene kan have skarpe kanter.

I tilfælde af stærk blæst eller storm: Luk alle oplukkede vinduer og døre, afmonter/deaktiver om nødvendigt eventuelle automatiske vinduesåbnere. Se endvidere vor hjemmeside www.vitavia.dk, hvor De finder gode råd til forebyggelse af stormskader.

I tilfælde af stormskade kan der være mange glasstumper, som skal fjernes med stor forsigtighed for at undgå personskader.

I tilfælde af kraftigt snefald: Ryd drivhusets tag for sne og træf passende foranstaltninger til at understøtte taget f.eks. med en stolpe el. lign.

ANMÆRKNINGER

Vi anbefaler, at De sørger for, at Deres husforsikring også dækker Deres drivhus. Overhold alle byggevedtægter. Kontakt Teknisk Forvaltning i Deres kommune, hvis De er i tvivl.

Vi forbeholder os ret til uden varsel at foretage løbende produktjusteringer. På vor hjemmeside www.vitavia.dk vil De altid kunne downloade den nyeste manual, som derfor kan afvige lidt fra Deres produkt. Manualens udgave kan identificeres ved hjælp af den talkode, der er trykt nederst på hver side i manualen. Hvis De har behov for at få tilsendt en ældre udgave af manualen, er De velkommen til at kontakte os på opj@opj.dk.

På www.vitavia.dk kan De også læse mere om vort store udvalg i tilbehørsartikler.

Alle målangivelser er ca.-mål.

Typebetegnelsen skal De bruge ved bestilling af evt. reservedele, så venligst opbevar montagevejledningen til senere brug.

Vi ønsker Dem god arbejdslyst og håber, at De får rigtig mange gode stunder med og i Deres Vitavia drivhus.

1. VÄNLIGEN LÄS DENNA MONTERINGSANVISNING INNAN NI BÖRJAR MONTERA ERT VÄXTHUS.

- När man hanterar glas eller polykarbonat skall man alltid använda handskar. Vassa kanter kan förorsaka skador. Vassa kanter eller hörn på aluminiumprofilerna kan också förorsaka skador, använd därför även handskar vid montering av dessa.
- Denna produkt är konstruerad som ett växthus för plantodling och är som sådan ej konstruerad att var helt tät. Det är nödvändigt med ventilation för att tex undvika kondens. Önskar ni att använda växthuset som ett uterum eller liknande, vill vi göra er uppmärksamma på att växthuset inte är 100% vattentätt och att vi inte tar något ansvar för eventuella skador på lösöre som förvaras i växthuset.
- Det krävs 2 personer för att montera detta växthus. Vid användning av stege bör en person hålla i stegen under monteringen.
- Om det skulle visa sig svårt att montera växthuset eller att sätta i glaset eller polykarbonatet, skall råd begäras av växthusets återförsäljare. Bruka ej våld.
- Den bifogade självhäftande identifikationsetiketten fästes på insidan av växthuset, tex på dörren. Informationen på etiketten gör det lättare att senare införskaffa reservdelar till växthuset
- Växthuset måste fästas ordentligt i grunden, se avsnitt 0B.

Vi önskar lycka till med bygget och hoppas ni får många trevliga stunder med ert Vitavia växthus

Monteringsanvisning

När du har läst denna anvisning föreslår vi att ni besöker www.bony.se/vaxthus.

Här finner du goda råd, kan ladda ner monteringsanvisningar samt titta på en film om hur man monterar växthuset.

PLACERING

Välj en solig plats med mesta möjliga solljus på taket. Välj en plats som är skyddad mot vind så mycket som möjligt. Var uppmärksam på att vid placering nära höga byggnader kan det uppstå turbulens vid kraftig blåst. Sådan placering bör undgås.

VIKTIGT

Innan monteringen av växthuset påbörjas, bör delarna kontrolleras mot detaljförteckningen. För att kunna identifiera delarna skall de packas upp ur lådan.

Det är viktigt att de öppnade buntarna inte blandas samman.

Om något saknas kontakta din återförsäljare.

ERFORDERLIGA VERKTYG

Flat – och stjärnmejsel (skruvdragare), PH2 och PZ2, 10 mm fast- och hylsnyckel, måttband och vattenpass, morakniv, avbitare samt stege minst 1,80 m.

OBS! Om du använder skruvdragare får du inte dra åt hårdare än 3 Nm.

UNDERHÅLL

För att hålla växthuset rent skall det då och då tvättas med en svag lösning av rengöringsmedel, tex Vitavias. Glaset kan göras rent med något rengöringsmedel som inte skadar aluminiumprofilerna eller plastlisterna.

Dörrskenorna bör rengöras regelbundet och smörjas med tex grafitolja.

0. FUNDAMENT/SOCKEL/MUR

VM0038-C är konstruerat för att monteras på en 500 mm hög mur som visat i ritningen 0B.

Dörröppningen skall vara 1218 mm.

Det är viktigt att du lämnar plats för senare montering av dörrglidskenan (2070). Denna kräver 70 mm på djupet, se 4B.

Viktigt! Använd ett vattenpass för att kontrollera att sockeln är helt vågrät. Kryssmät och kontrollera måtten som visat i ritning 0. Då säkerställs det att alla vinklar är 90°.

När växthuset är färdigmonterat skall det göras fast på muren. Detta beskrivs i sektion 4B.

Vid nedgjutning av fundament bör detta gå ned till frostfritt djup. Därmed reducerar risken för att det uppstår skador på huset till följd av frostskaador/tjälskott.

OBS! sfastgjutning av sockel kan i många fall vara ett krav från försäkringsbolagen för att få växthuset försäkrat. Vi föreslår att ni kontakter försäkringsbolaget för att höra om deras regler.

OBS! alla ritningar av växthuset är sedda inifrån förutom de som har dubbla linjer runt omkring sig, dessa är sedda UTIFRÅN.

1. SIDOR

Placera alla delarna till sidorna på marken och fäst dem löst se (1.1) til (1.5).

Kom ihåg att sätta i en extra bult i varje sidoprofil (2072) för att senare kunna montera sidförstärkningarna (2056), se (1.4).

Hörnplattorna (1092) skruvas löst på (1.1). De yttersta bultarna skall lossas igen för att senare montera ihop sidorna med gavlarna (se 4). I steg 4 skall bultarna i hörnplattorna också fästas i gavlarna.

2. GAVEL UTAN DÖRR

Placera delarna till gaveln på marken och montera ihop dem löst.

I de lodräta spåren (2067/2068 och 2071)

införes en extra bult för att senare kunna montera tvärstag se (2.2).

3. GAVEL MED DÖRR

Placera delarna till gavel med dörr på marken så som tidigare och montera ihop dem löst som tidigare.

Fäst dörrglidskenorna (1347) på den vågräta profilen (2048) med 3 bultar och muttrar per profil (totalt 6 st), Varav en bult och mutter användes för att montera förstärkningarna (5001) och (5002) som visat i (3.9) och (3.10).

Kom ihåg att föra in en extra bult i de lodräta profilerna (2067) och (2068), se (3.3).

4A. MONTERING

Montera ihop sidorna med gavlarna (4.1) och (4.2) genom att förbinda bottenskenorna på sidorna med dem på gavlarna (1326/2074) och (2061) och (2073) samt med hörnstolparna (2066). Takfotsprofilen monteras även den med gavlarna (4.3) med hjälp av beslag 1092. Taknocken monteras mellan gavlarna (4.4 og 4.5) med monteringsbeslag (1092) och (2091).

4B. MONTERING AV DE OLIKA TAKDELARNA

Lyft upp det monterade växthusskelettet på den färdiga muren. Fäst beslag (9104) på de lodräta profilerna som visat i (4.9). Markera hålet ovanpå muren med en penna eller liknande. Flytta beslaget och borra hål i muren för beslaget. Fäst beslaget med skruv och plugg (medföljer ej) i muren.

Fäst dörrskena (2070) löst på framkanten av muren, se (4.7) och (4.8), med hjälp av de fyra beslagen (2059). Använd skruvar med försänkt skalle (medföljer ej).

Fäst de mellanliggande takprofilerna (2055) mellan takfotsprofilen(4.10) och taknocken (4.11). Kom ihåg att föra in extra bultar i 2055 till takluckor och förstärkningar. Antalet extra bultar du behöver är visat i cirklar på ritningen

vid 2055.

Montera sidoförstärkningarna (2056) som i (4.10).

Montera takstolar (2057) som i (4.12).

Montera tvärstag (2033) i taket (4.14), (4.15) och (4.16).

Kontrollera att växthuset är i vinkel och vågrätt och drag åt samtliga skruvar.

Skruvarna skall dras åt, men inte för hårt. **Max 3Nm.**

Tryck fast skyddsplattorna (1017 / 1018) på profiländarna (4.13).

Dörrglidspårets (1347) förstärkning (2043) skruvas på med hjälp av distans (1310) och skruv (4201) som i (4.6), men vänta tills dörrarna är imonterade.

5L OCH 5R. DUBBLA DÖRRAR

Undvik att ställa den monterade dörren på dörrgliden.

Montera de undre dörrgliden (1014) på båda ändar av den nedre dörrprofilen (1360),(5.1)

Montera resten av dörren enligt ritning 5.

Montera fast hjulskenan (1362) på den översta dörrprofilen (1359) enligt (5.3). För in dörrtätninglisten (2021) i de lodräta sidoprofilerna (2058)(5.5). För in bult (1500) i spåret på (2058) och fäst dörrtätninglisten med mutter (1515) (5.6). Klipp dörrtätninglisten till rätt längd. Notera att den inre profilen på vänster dörr är profil (2098) och höger dörrs inre profil är (2099).

BILDERNA ÄR SEDDA INIFRÅN!

Montera bägge hjulen (1015) på hjulskenan (1362) med bultar (1304), brickor (1009) och muttrar (1007) som visas i (5.4). **OBS!** Det är viktigt att vända dörrhjulet åt rätt håll, dvs med "halsen" mot (1362).

För ihop de båda (1347) och fäst dem i skarven med bult (2001).

Om dörrstöttor monterats måste dessa lossas (2043).

För nu på dörren från sidan på dess "hjul" i profil (1347) (5.7). Kontrollera även att de undre dörrgliden (1014) glider rätt på bottenprofilen se (5.8).

Justera dörren genom att lossa eller föra ihop de övre profilerna (1359 & 1362)så att den glider lätt.

6. TAKFÖNSTER

Montera takfönstret som visat på ritningen.

Är glaset tunnare än 4 mm monterar det enligt (6.1), är det 4 mm eller tjockare, monterar det enligt (6.2).

Fäst bultar i de förborrade hålen i den nedersta profilen (1066) och låt glaset glida in i sidoprofilerna (1065) som visat i (6.3).

Nedersta profilen (1066) skruvas nu ihop med sidoprofilerna.

OBS! Kontrollera att takfönstret är i vinkel innan bultarna dras åt.

Fäst de två hakarna (1016) på fönsterkarmen (1063) med skruvar (1006) (6.7).

För in ventilationen i taknockens spår från ena ändgaveln på växthuset (6.4) och (6.5) och skjut den till önskat läge (6.6).

Fäst fönsterkarmen (1063) med hjälp av de tidigare iförda bultarna (6.7). Kontrollera att rätt sida kommer uppåt.

Fäst fönsterhaken (1067) på den nedre fönsterprofilen (1066) (6.8) och sätt på skyddet (1019).

7. MONTERING AV GLAS

Notera säkerhetsföreskrifterna ovan.

Fäst glaslist (1020) på alla lodräta aluminiumprofiler (7.1) och kapa dem i rätt längd vartefter. Tips! Om det är kallt kan det vara svårt att fästa (1020), men man kan lägga den i varmt vatten med lite diskmedel så blir det lättare.

Vid montering av glas kan man med fördel använda en sugkopp eller glaslyft.

Var försiktig vid montering av plastlisterna som håller fast glaset.

Montering av montage listen görs enklast genom att man fäster den växelvis mellan höger och vänster sida ca 20 cm i taget så att listerna monterar i princip synkromt. Räkna med att det tar tid att montera dessa kraftiga utvändiga montage lister.

Det kan vara ett krävande arbete och kräver styrka i fingrarna att fästa listen, men när det väl är gjort får du ett strålande resultat!

Se videofilm på www.bony.se

Glasplanen läses så här:

R = Glas till taket (R = „Roof“ (engelsk)=tak)

S = Glas till sidorna (S = Side (engelsk)=sida)

D = Glas till dörrar (D = „Door“ (engelsk)=dörr)

Börja med att montera glas i taket. Glaset läggs på plats och fästes genom att klämma fast montage listen så att den innersta flänsen går ner mellan glas och aluminiumprofil.

När alla glas är monterade i taket, monterar glaset på sidorna på samma sätt. se (7.3) och (7.4).

Till sist monterar glaset i dörrarna (7.5) och (7.6).

FÄRDIGSTÄLLNING

Om du önskar att tätta alla hörn och skarvar kan detta göras med silikon för utomhusbruk (medföljer ej). Var uppmärksam på att ju tätare huset blir ju mer kondens bildas det..

Fäst klisterlappen med modellbeteckningen på lämplig plats om reservdelar skulle behöva beställas vid ett senare tillfälle

Ett stort urval tillbehör som passar detta växthus finns att beställa hos din återförsäljare. Tillbehören kan du se på vår hemsida www.bony.se Där finns också tips och den senaste versionen av monteringsanvisning.

Ca. 2 veckor efter att växthuset färdigställs kan man efterdra alla bultar.

SÄKERHETSANVISNING

Använd handskar, då några av delarna kan ha vassa kanter.

Vid kraftig blåst eller storm skall alla öppningsbara fönster och dörrar reglas. Om nödvändigt montera ned automatiska fönsteröppnare. Se vidare på vår hemsida www.bony.se för flera råd hur du undviker stormskador.

Vid stormskador kan det bli mycket trasigt glas. Detta skall tas om hand med försiktighet för att undvika personskador.

Vid kraftigt snöfall skall taket rensas från snö. Det kan även vara bra att stötta taket med tex en stolpe.

ANMÄRKNINGAR

Vi föreslår att du lägger in ditt växthus i din hemförsäkring. Kontrollera också med din kommun vilka byggnadsregler som gäller.

Vi förbehåller oss rätten att utan avisering göra löpande produktförbättringar. På vår hemsida www.bony.se finner du alltid den nyaste monteringsanvisningen, som då kan avvika från den du har. Manualens utgåva finns angiven neders på varje sida. Behöver du en äldre utgåva av manualen, kontakta din återförsäljare.

På www.bony.se kan du också läsa mer om vårt utbud på tillbehör produkter.

Alla angivna mått är ca-mått!

Behåll manualen om du vid ett senare tillfälle behöver beställa reservdelar.

Vi önskar dig trevliga stunder med ditt nya växthus från Vitavia!

Disposizioni di sicurezza

- 1. LEGGERE COMPLETAMENTE LE PRESENTI ISTRUZIONI DI MONTAGGIO PRIMA PRIMA DI INIZIARE I LAVORI!!**
- Durante il maneggio di vetro, pannelli di policarbonato o componenti di serre si raccomanda di portare sempre occhiali di protezione, guanti e calzature di sicurezza nonché un elmetto protettivo, poiché gli spigoli taglienti possono causare delle lesioni. I vetri rotti costituiscono un elevato rischio per la sicurezza. Eliminare i vetri rotti con la massima prudenza.
- Il prodotto acquistato è ideato per la coltivazione di piante e deve essere utilizzato esclusivamente per questo scopo. Per qualsiasi altro utilizzo si declina ogni responsabilità.
- Per il montaggio di questo prodotto sono richieste due persone.
- Qualora dovessero verificarsi delle complicazioni durante l'operazione di montaggio della serra o all'inserimento della vetratura, vogliate contattare il vostro commerciante di fiducia – **Non usare in nessun caso la forza!**
- La serra deve essere ancorata al suolo.

Descrizione della struttura

SCelta DEL LUOGO

Scegliere possibilmente un posto al sole, ma al contempo protetto dal vento.

IMPORTANTE

Prima di iniziare l'operazione di montaggio della serra, accertarsi che siano presenti tutti i componenti elencati. Prelevare i componenti dall'imballaggio, per poterli identificare meglio. È particolarmente importante non mischiare tra di loro i componenti aperti.

„Vite a vuoto“ = vite e dado per il futuro fissaggio dei componenti, inizialmente senza funzione visibile.

Qualora dovesse mancare qualcosa, vogliate contattare immediatamente il vostro fornitore.

Stringere i dadi (1002) ad una coppia di max. 3Nm.

UTENSILI RICHIESTI

Giravite (piatto e a croce PH2), 1 chiave da 10 mm, chiave ad anello e a bocca, coltello, metro, livella a bolla, avvitatore a batteria con coppia regolabile.

MANUTENZIONE

La serra dovrebbe essere periodicamente pulita con della liscivia detergente neutra. Il vetro può essere pulito con un detergente, che non aggredisca però i componenti di materiale sintetico, i telai d'alluminio né le graffe delle molle per i vetri. Pulire periodicamente la guida di scorrimento della porta.

0A. FONDAMENTA

Importante! Il fondamento deve essere assolutamente ad angolo retto e livellato.

Lasciare almeno 70 millimetri di spazio sulla parte anteriore per la guida di scorrimento della porta (2070) (Fase 4B).

Trattare le fondamenta con antibirina.

Tutti i disegni sono illustrati dalla parte interna della serra, salvo le illustrazioni, che sono rappresentate in una doppia cornicetta. Queste descrivono la veduta esterna.

0B. MURO

Costruire un muro alto 500 millimetri sulla superficie preparata. Lasciare sulla parte anteriore una scanalatura di 1218 mm. Lasciare almeno 70 millimetri di spazio sulla parte anteriore per la guida di scorrimento della porta (2070) (Fase 4B).

Importante! La parete deve essere assolutamente ad angolo retto e livellata.

(Attenzione! Solo se la serra deve essere montata in un punto poco protetto ed esposto al vento: Perforare i profili basilari e avvitarli al muro.)

1. FIANCATE

Sistemare tutti i componenti al suolo e avvitarli senza stringerli definitivamente.

A questo proposito bisogna avvitare rispettivamente 1 vite a vuoto in ogni listello di vetratura (2072), alla quale fissare in un secondo tempo l'angolare della gronda (2056). (1.4).

Avvitare le lamie angolari (1092), senza stringerle, come descritto al capitolo (1.1).

Svitare nella **fase 4** le viti esterne, per permettere di avvitare le estremità e i lati dei frontoni con porta alle fiancate.

2. PANNELLO DEL FRONTONE SENZA PORTA

Sistemare anche questi componenti al suolo e avvitarli senza stringerli definitivamente.

Inserire in tutti i listelli di vetratura verticali (2067 e 2068) 1 vite a vuoto da avvitare in un secondo tempo (2.2).

3. LATO DEL FRONTONE CON PORTA

Sistemare nuovamente i componenti al suolo e avvitarli senza stringerli definitivamente.

La guida di scorrimento della porta (1347) viene applicata alla guida (2048) disposta in orizzontale sulla porta. Avvitare quest'ultima dall'esterno, senza stringerla, utilizzando tre viti e due dadi. Avvitare le graffe (5001) e (5002) come descritto ai capitoli (3.9) e (3.10) alle guide che scorrono sopra la porta.

Inserire rispettivamente 1 vite a vuoto nei profili verticali (2067) e (2068) (3.3).

4A. ASSEMBLAGGIO DEI SINGOLI ELEMENTI

Avvitare gli elementi laterali con i lati del frontone (4.1/4.2). Installazione delle lamie angolari (1092) sul lato sopra la grondaia (4.3).

Montare il colmo (4.4/4.5) e inserire le lamie angolari (1092) nella zona del frontone.

Avvitare i supporti della guida della porta (2043) alle guide di corsa della porta (1347) utilizzando le rondelle (6060)(4.1), e fissarli al lato del frontone utilizzando le viti (4201) e il distanziale (1310) (4.3) (4.6).

4B. ASSEMBLAGGIO DEI SINGOLI ELEMENTI

Piazzare la serra fino a questo punto assemblata per mezzo delle viti sul fondamento e avvitarla al fondamento, senza stringere definitivamente.

Avvitare la guida di scorrimento della porta (2070) al lato anteriore (4.7) (4.8) con l'ausilio dei 4 porti (2059) e delle viti a testa svasata (non incluse nella fornitura).

Avvitare a questo punto le traverse del tetto (2055) con l'elemento primario e la grondaia (4.10/4.11).

Tenere presente che a seconda delle misure della serra acquistata, nei profili centrali del

tetto bisognerà avvitarle delle viti a vuoto. La quantità viene specificata dai numeri cerchiati. Ora è possibile montare i controventi (2056) (4.10), il supporto diagonale del tetto (2057) (4.12) e le diagonali (2033) (4.14) (4.15) (4.16).

Controllare a questo punto se la serra si trova ad angolo retto, altrimenti effettuare le necessarie correzioni. Stringere successivamente le viti.

Le viti devono essere strettamente serrate, ma non eccessivamente. (max. 3Nm)

Applicare le calotte protettive (1017/1018) sulle estremità dei profili (4.13).

5L e 5R. DOPPIA PORTA

Attenzione: Non collocare mai la porta montata sull'elemento scorrevole (1014), altrimenti si rischierebbe di danneggiarla!

Premere dentro gli elementi scorrevoli (1014) in ambedue le estremità nel profilo della porta (1360) (5.1).

Avvitare gli elementi della porta come illustrato nel disegno 5.

Avvitare il profilo della porta (1362) al profilo superiore (1359) (5.3) e inserire le guarnizioni (2021) nei puntoni verticali esterni della porta (2058) (5.5). Inserire le viti (1500) nel canale inferiore che supporta le guarnizioni delle spazzole (2021) e avvitarle con dadi (1515) (5.6). Tagliare le guarnizioni della porta (2021) alla lunghezza voluta. Assicurarsi che la parte (2098) Per il profilo laterale sia montata sul lato sinistro (5L), la parte (2099), invece, su quello destro (5R).

Avvitare le rotelle (1015) alla parte superiore della porta (1362), come illustrato nella figura (5.4), utilizzando le viti (1304), le rondelle (1009) e i dadi (1007).

Fissare la vite (2001) all'elemento di giunzione tra le due (1347), come raffigurato.

Sbloccare i supporti della porta (2043).

Ora le rotelle del profilo dell'elemento di guida della porta (1347) possono essere introdotte lateralmente (5.7). Assicurarsi che gli elementi scorrevoli della porta scorrano sul traversino verticale del profilo del suolo (5.8).

Regolare la porta, in modo che possa scorrere senza attrito.

6. LUCERNARIO

Assemblare il lucernario per mezzo delle viti come mostrato nella figura. Avvitare i telai laterali (1065) con la parte superiore del lucernario (1064). In una vetratura più sottile di 4 mm, come mostrato nella figura (6.1), in una vetratura di 4 mm o più, come mostrato nella figura (6.2).

Inserire il vetro nei telai laterali (1065) (6.3), ma inserire prima le viti dei fori nei telai

laterali.

Avvitare a questo punto il profilo inferiore della finestra (1066) al telaio laterale (1066).

Attenzione: La finestra deve essere ad angolo retto.

Inserire il lucernario nel colmo (inserendolo dall'estremità del colmo stesso) e portarlo nella posizione prevista (6.4/6.5/6.6).

Avvitare la soglia del lucernario (1063) con le viti a vuoto, conformemente alle indicazioni riportate al capitolo (6.7). Avvitare l'intelaiatura del lucernario (1067) al profilo inferiore della finestra (1066). Qui sono da utilizzare le viti (1006) (6.8).

Fare passare la presente cappa di gomma (1019) attraverso l'estremità inferiore dell'intelaiatura del lucernario (6.6). Avvitare i due perni a scatto (2016) alla soglia del lucernario (1063) utilizzando le viti (1006) (6.8).

7. VETRATURA IN VETRO BLANK

Sono da osservare le misure di sicurezza summenzionate!

Premere la guarnizione del vetro (1020) sui profili d'alluminio (7.1) e tagliarla alla rispettiva misura di lunghezza.

Iniziare le operazioni di vetratura sul frontone utilizzando gli appositi listelli (7.1). Tagliare ogni listello alla lunghezza della lastra di vetro.

Proseguire i lavori di vetratura sulle fiancate e sulle porte, tagliare i listelli di vetratura alla lunghezza voluta.

LE ULTIME OPERAZIONI

È anche possibile sigillare i giunti della serra con sigillante siliconico a reticolazione neutra. Il silicone non è incluso nel volume di consegna.

Applicare dall'interno il presente adesivo di avvertimento.

Il vostro fornitore dispone di un assortimento completo di accessori per serre.

Contattatelo.

INFORMAZIONI DI SICUREZZA

In presenza di vento forte si raccomanda di mantenere chiuse tutte le aperture e la porta.

Eliminare tempestivamente la neve dai tetti delle serre in modo da evitare qualsiasi carico di neve pericoloso.

Riscaldare la serra in inverno.

NOTE

Per garantire la protezione completa della serra vi consigliamo di includerla nella vostra polizza assicurativa domestica. Osservare eventuali prescrizioni edilizie locali vigenti.

Incollare l'adesivo di identificazione fornito in dotazione sul corpo della ruota (1362) dopo il

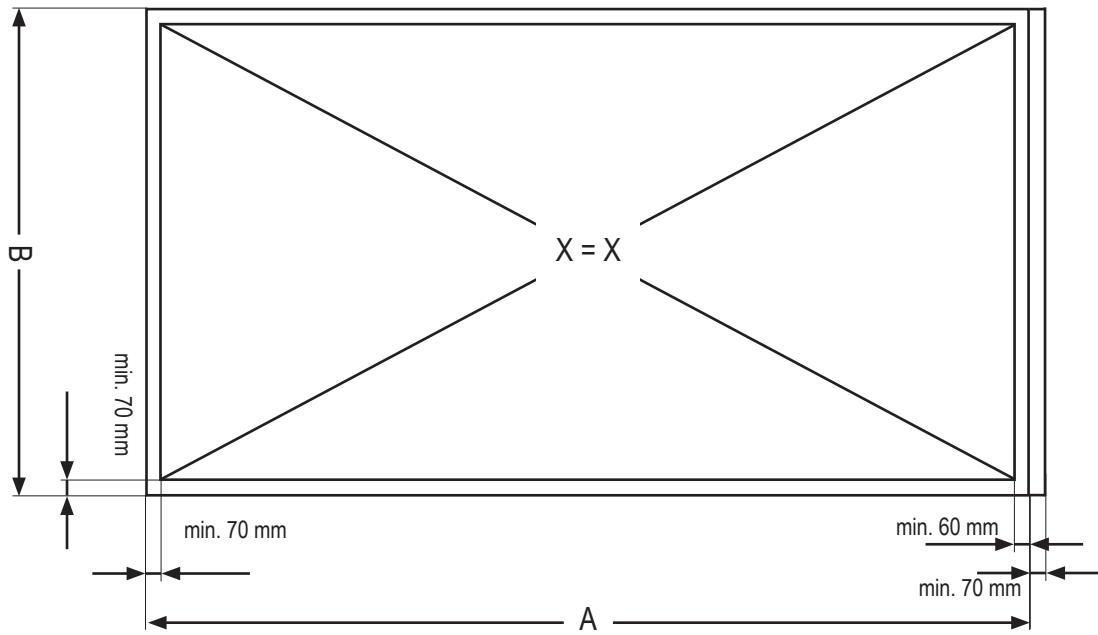
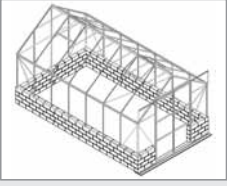
completamento del montaggio della serra.

La denominazione del tipo è richiesta per specificare eventuali pezzi di ricambio da ordinare. Conservare sempre le istruzioni per il montaggio!

Tutte le misure specificate sono valori approssimativi.

Con riserva di modifiche.

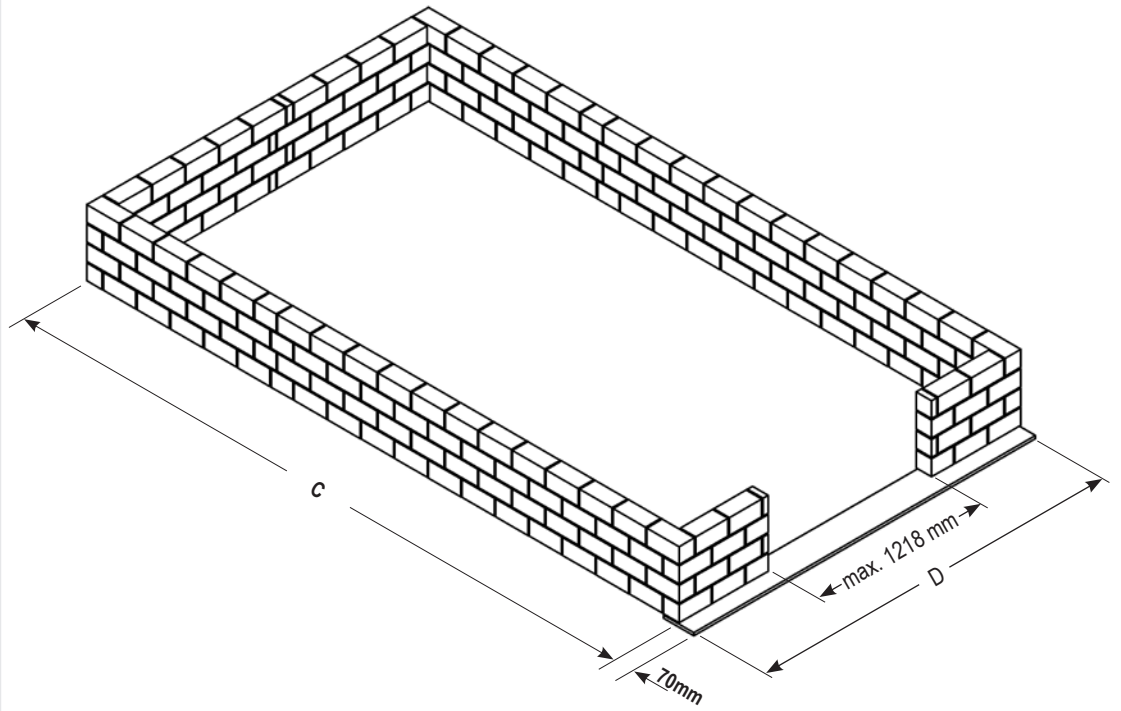
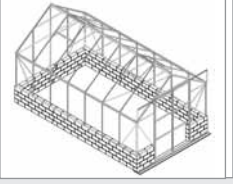
0A



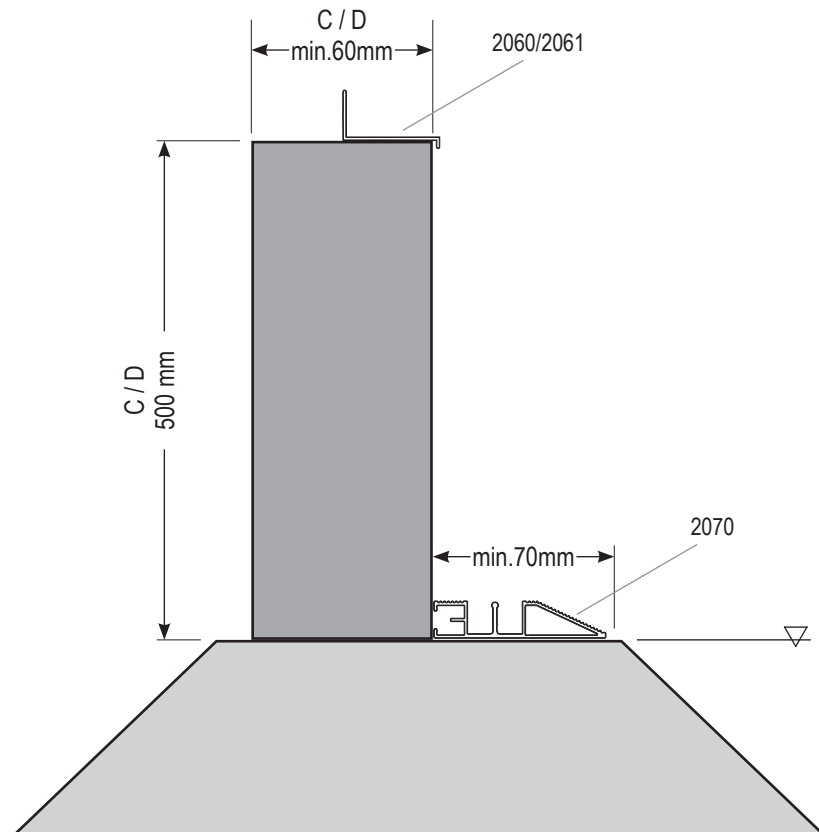
| | 8300 | 9900 | 11500 |
|-----------------|--------------|--------------|--------------|
| A + 70mm | 3176 + 70 mm | 3798 + 70 mm | 4420 + 70 mm |
| B | 2564 mm | 2564 mm | 2564 mm |

VM0038-C

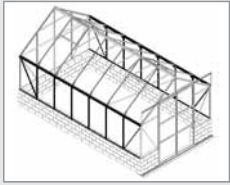
OB



| | 8300 | 9900 | 11500 |
|---|---------|---------|---------|
| C | 3166 mm | 3788 mm | 4410 mm |
| D | 2544 mm | 2544 mm | 2544 mm |

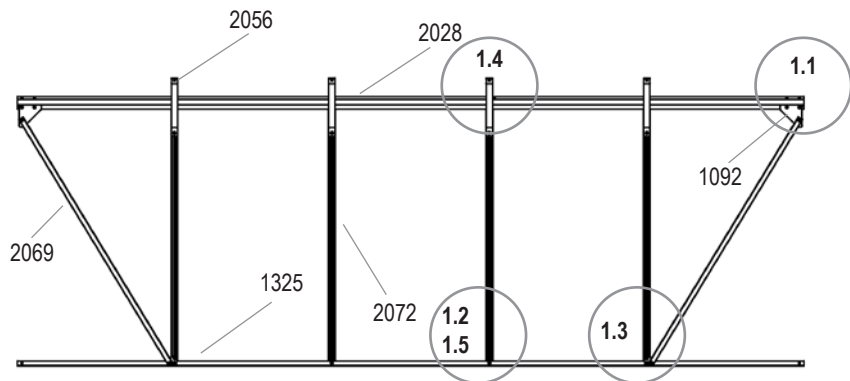


1

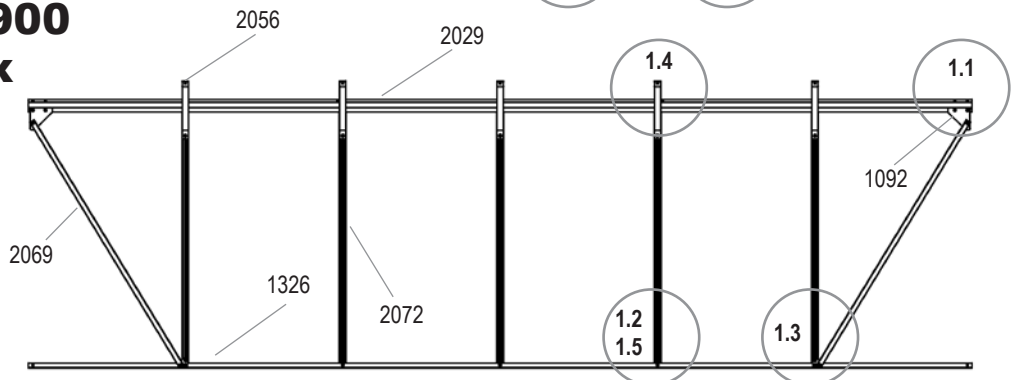


| 8300 | 9900 | 11500 |
|----------|-------|-------|
| | | |
| 1001 | | |
| 22x 2 | 25x 2 | 28x 2 |
| | | |
| 1002 | | |
| 22x 2 | 25x 2 | 28x 2 |
| | | |
| 1092 | | |
| 2x 2 | 2x 2 | 2x 2 |
| | | |
| 1325 | 1326 | - |
| 1x 2 | 1x 2 | - |
| | | |
| 2028 | 2029 | 2030 |
| 1x 2 | 1x 2 | 1x 2 |
| | | |
| 2056 | | |
| 4x 2 | 5x 2 | 6x 2 |
| | | |
| 2069 | | |
| 2x 2 | 2x 2 | 2x 2 |
| | | |
| 2072 | | |
| 4x 2 | 5x 2 | 6x 2 |
| | | |
| 2074 | | |
| - | - | 1x 2 |
| | | |
| 2092 | | |
| 2x 2 | 2x 2 | 2x 2 |
| VM0038-C | | |

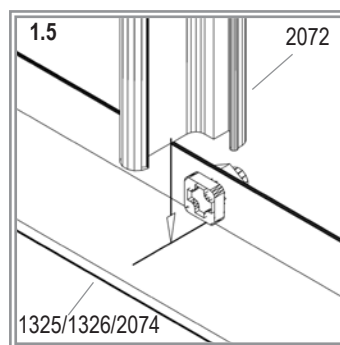
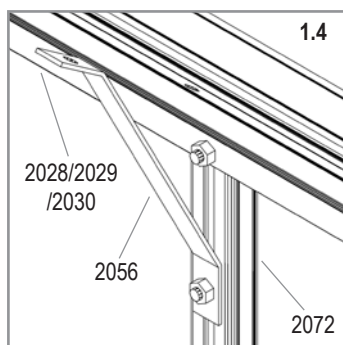
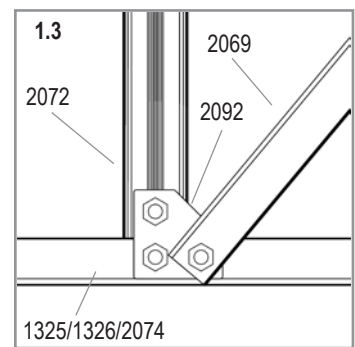
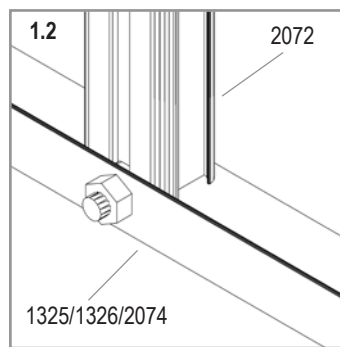
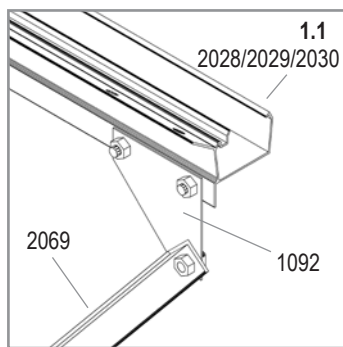
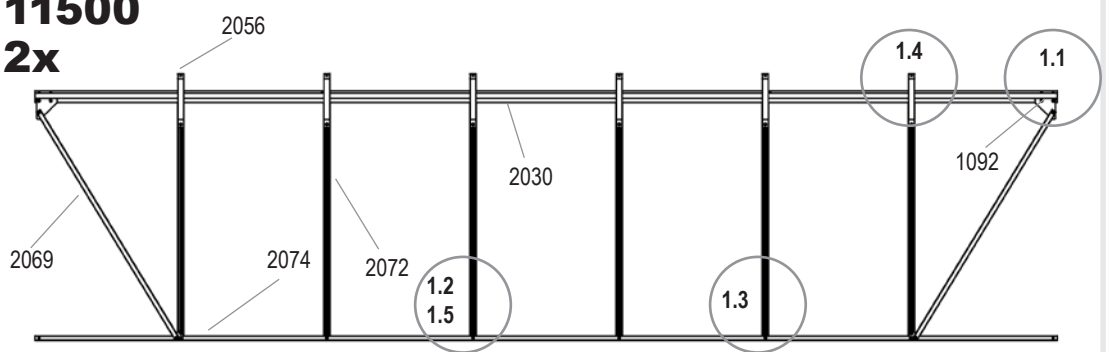
8300 2x



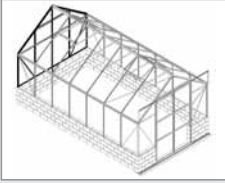
9900 2x



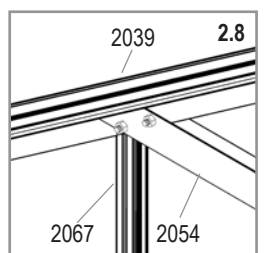
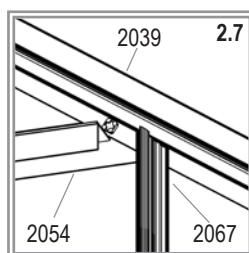
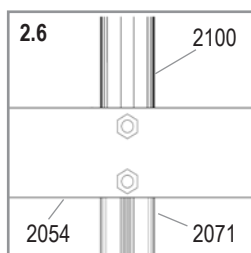
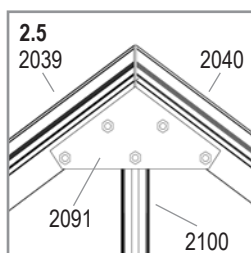
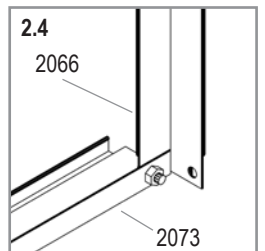
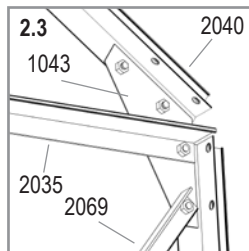
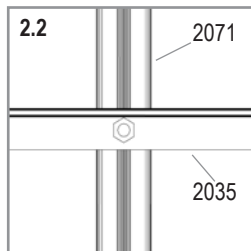
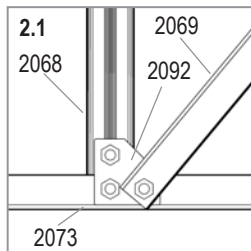
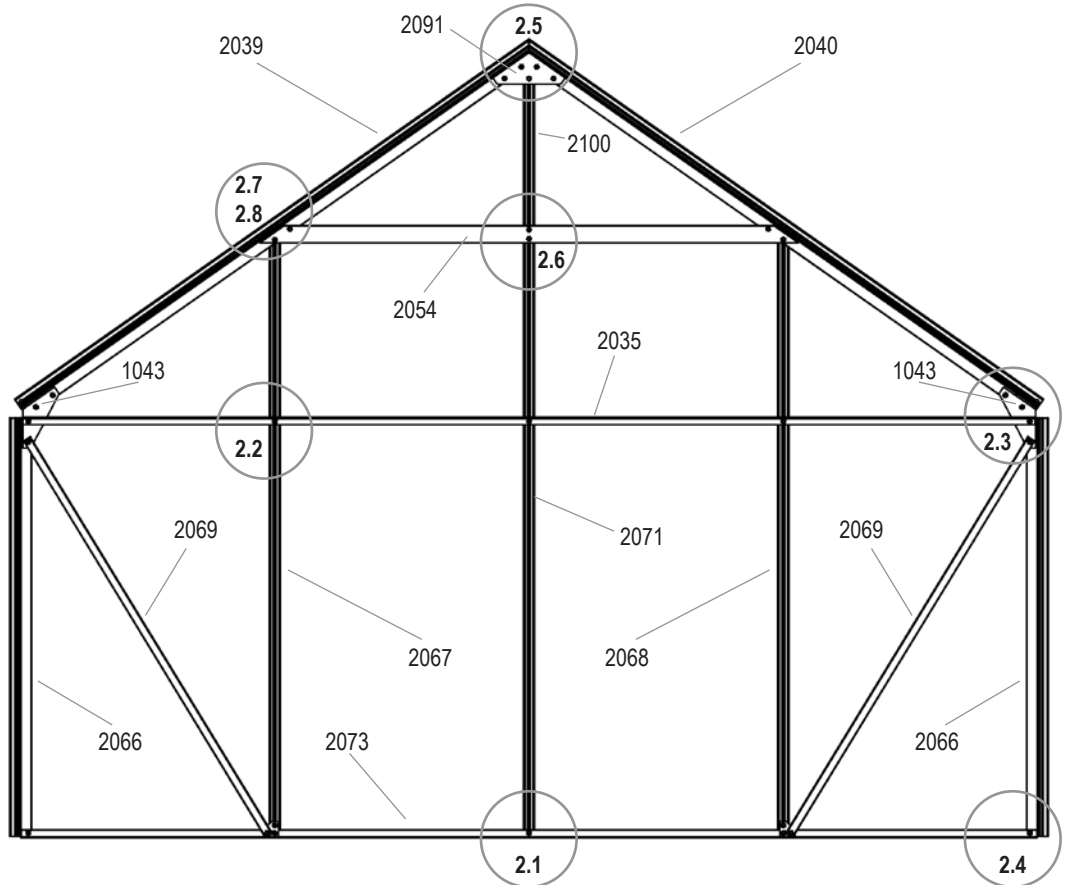
11500 2x



2

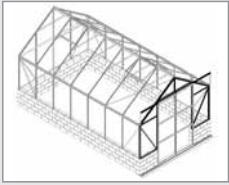


| | |
|-------------|--|
| 1001 31x | |
| 1002 31x | |
| 1043 2x | |
| 2035 1x | |
| 2039 1x | |
| 2040 1x | |
| 2054 1x | |
| 2066 2x | |
| 2067 1x | |
| 2068 1x | |
| 2069 2x | |
| 2071 1x | |
| 2073 1x | |
| 2091 1x | |
| 2092 2x | |
| 2100 1x | |

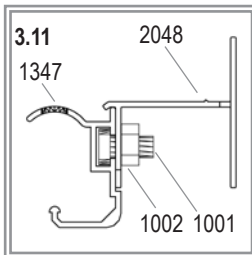
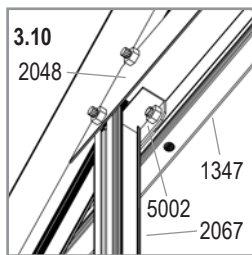
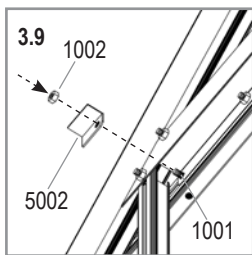
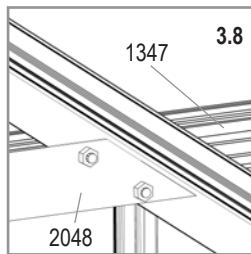
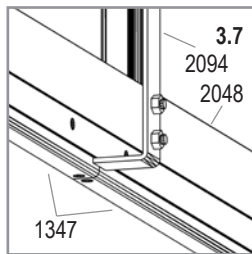
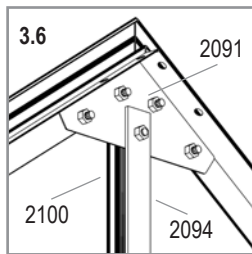
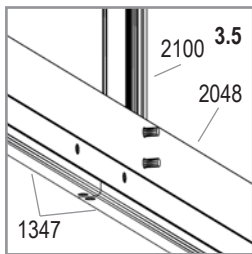
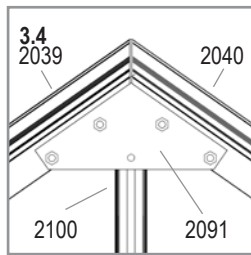
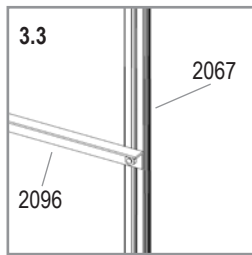
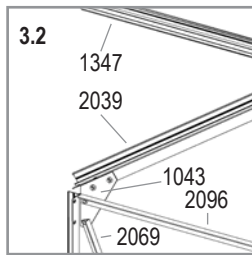
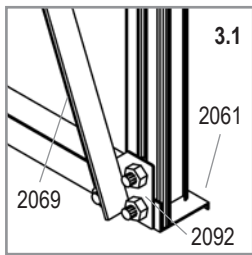
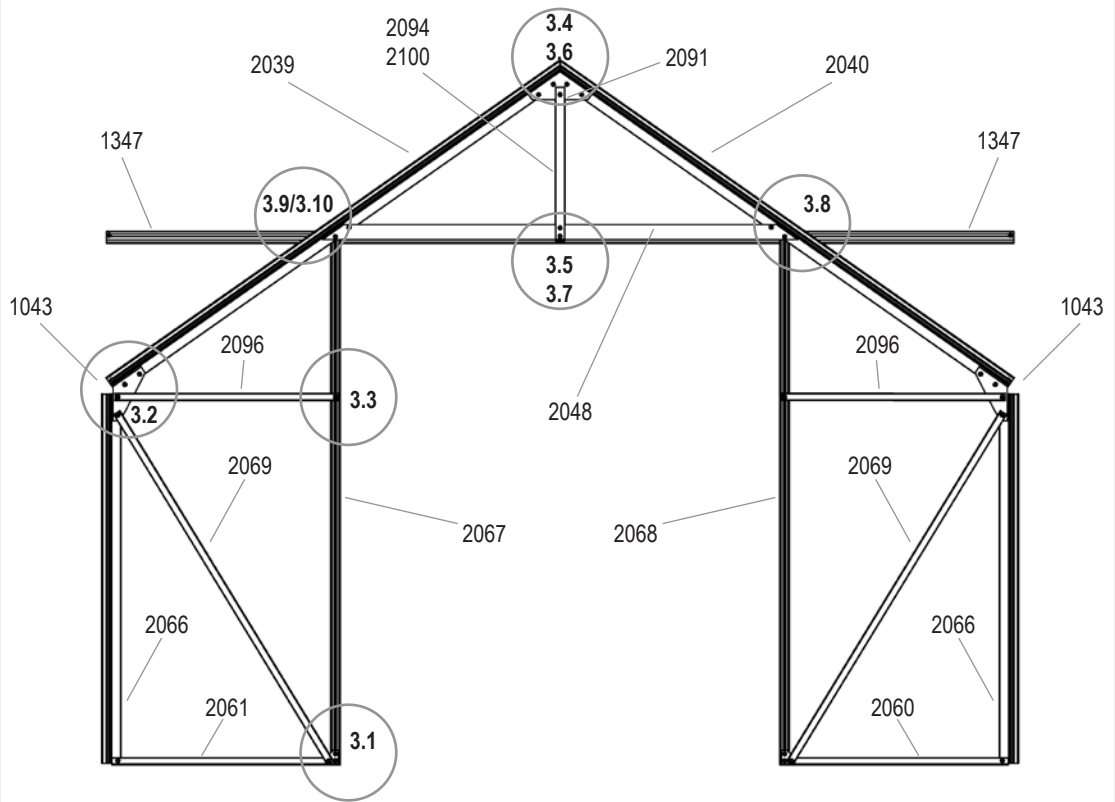


VM0038-C

3

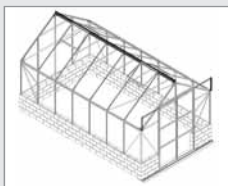


- 1001 35x
- 1002 35x
- 1043 2x
- 1347 2x
- 2039 1x
- 2040 1x
- 2048 1x
- 2060 1x
- 2061 1x
- 2066 2x
- 2067 1x
- 2068 1x
- 2069 2x
- 2091 1x
- 2092 2x
- 2094 1x
- 2096 2x
- 2100 1x
- 5001 1x
- 5002 1x

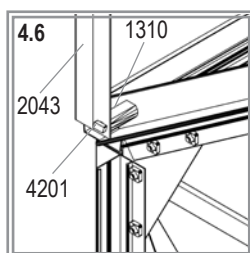
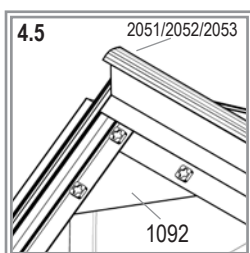
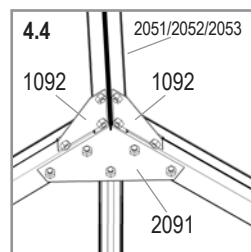
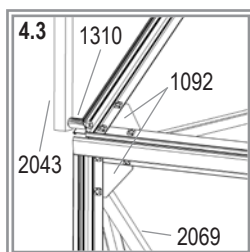
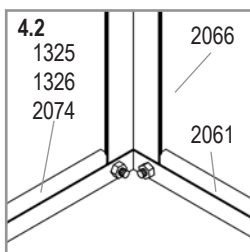
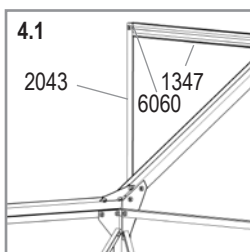
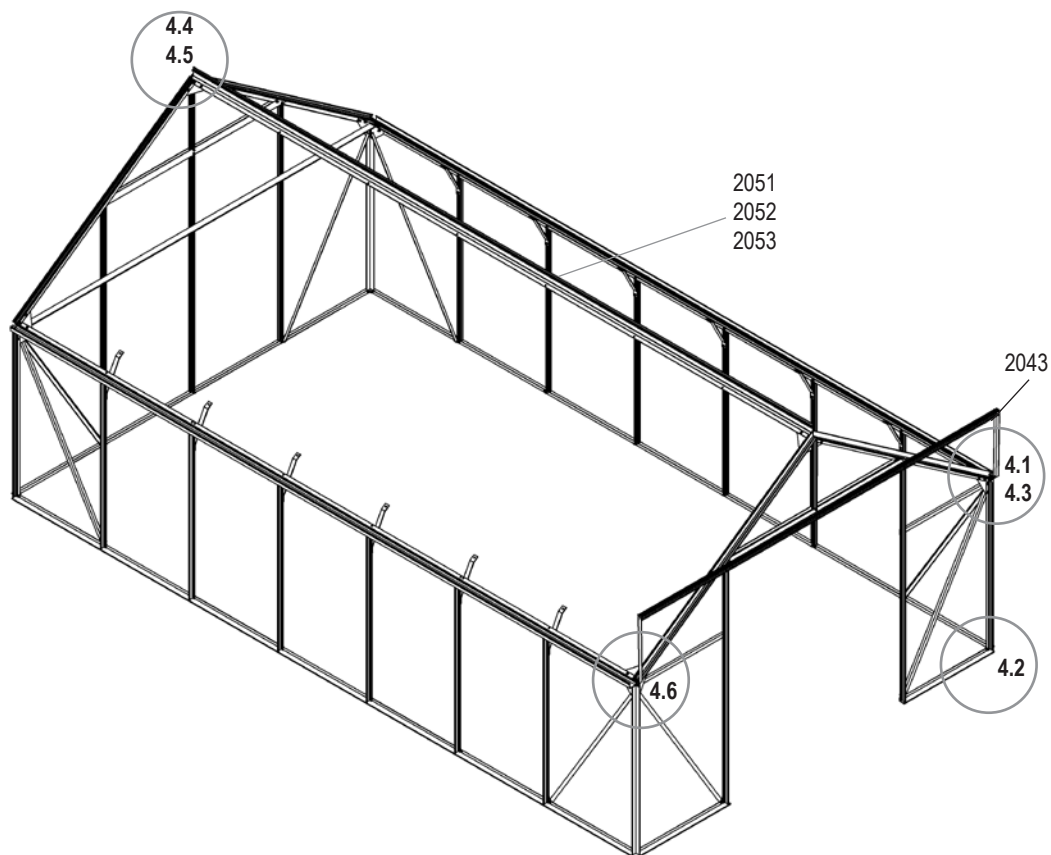


VM0038-C

4A

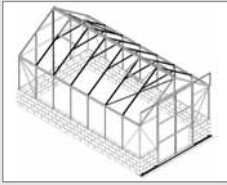


| | | |
|------|------|-------|
| 8300 | 9900 | 11500 |
| 1001 | | |
| 30x | 30x | 30x |
| 1002 | | |
| 32x | 32x | 32x |
| 1092 | | |
| 8x | 8x | 8x |
| 1310 | | |
| 2x | 2x | 2x |
| 2043 | | |
| 2x | 2x | 2x |
| | | |
| 2051 | 2052 | 2053 |
| 1x | 1x | 1x |
| 4201 | | |
| 2x | 2x | 2x |
| 6060 | | |
| 2x | 2x | 2x |

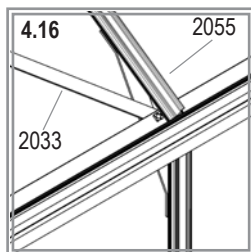
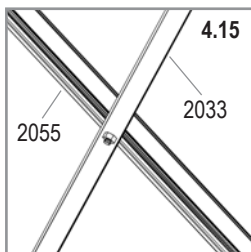
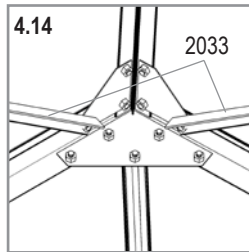
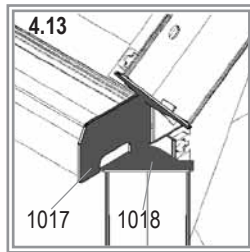
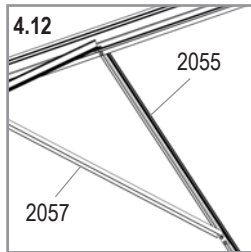
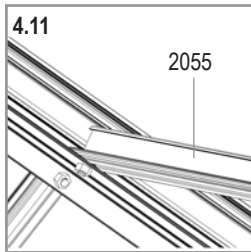
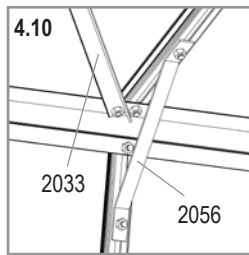
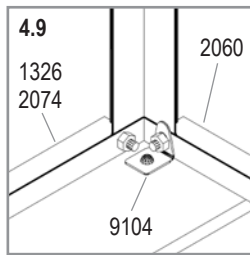
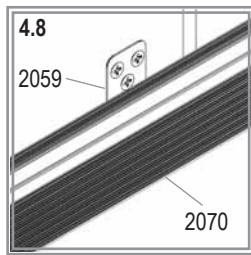
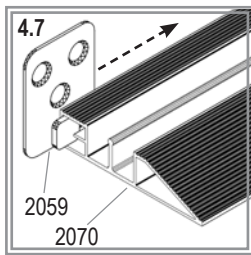
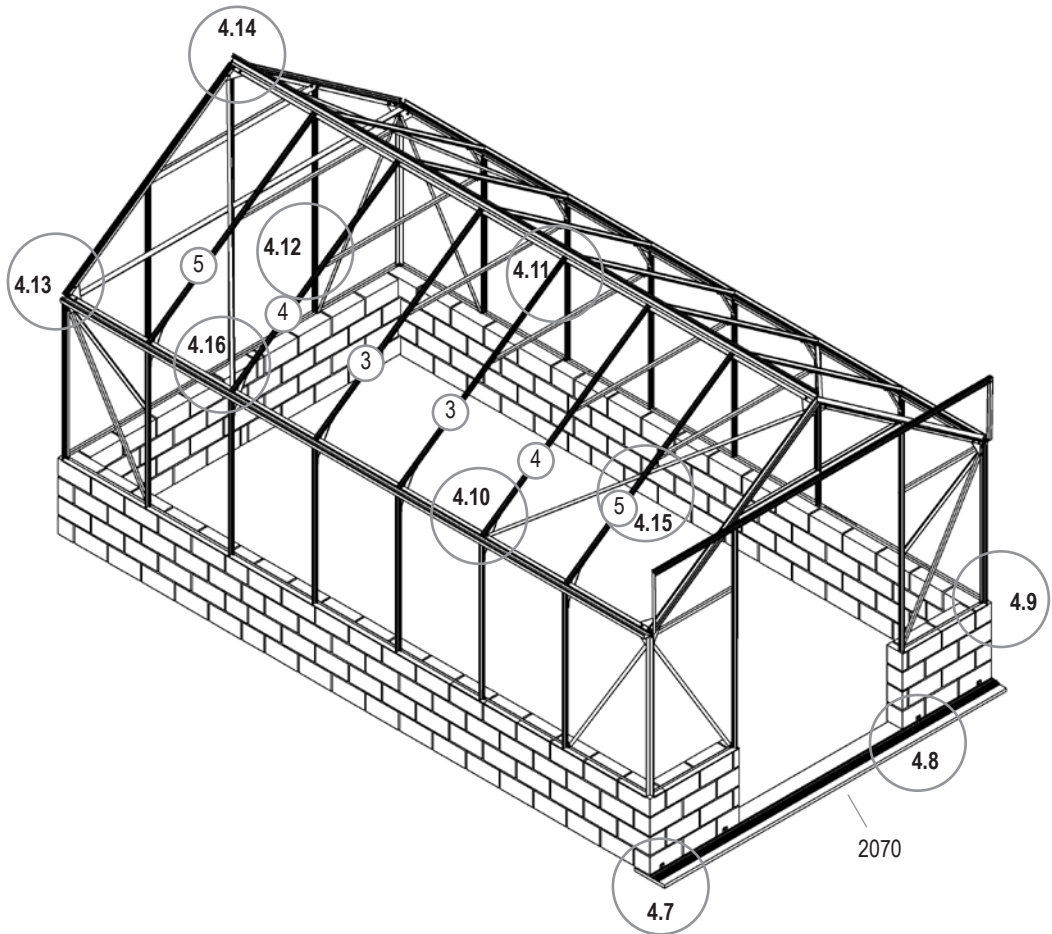


VM0038-C

4B

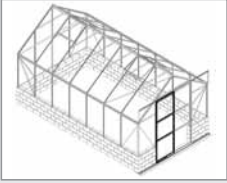


| 8300 | 9900 | 11500 |
|------|------|-------|
| 1001 | | |
| 56x | 66x | 76x |
| 1002 | | |
| 56x | 66x | 76x |
| 1017 | | |
| 4x | 4x | 4x |
| 1018 | | |
| 8x | 8x | 8x |
| 2033 | | |
| 4x | 4x | 4x |
| 2055 | | |
| 8x | 10x | 12x |
| 2057 | | |
| 4x | 5x | 6x |
| 2059 | | |
| 4x | 4x | 4x |
| 2070 | | |
| 1x | 1x | 1x |
| 9104 | | |
| 17x | 19x | 21x |



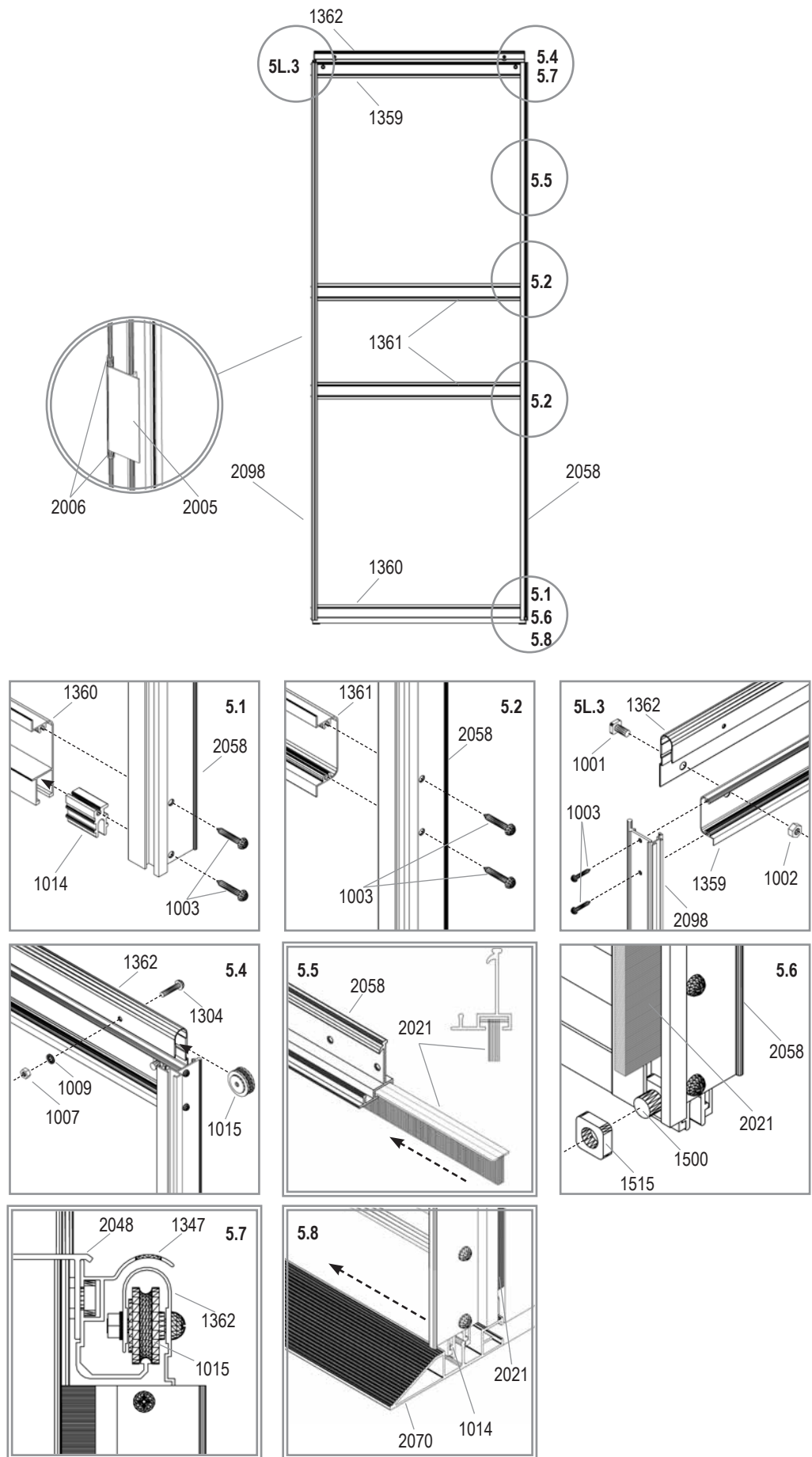
VM0038-C

5L

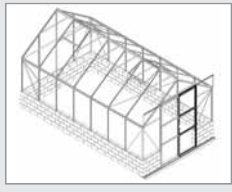


| | |
|-------------|--|
| 1001 2x | |
| 1002 2x | |
| 1003 16x | |
| 1007 2x | |
| 1009 2x | |
| 1014 2x | |
| 1015 2x | |
| 1304 2x | |
| 1359 1x | |
| 1360 1x | |
| 1361 2x | |
| 1362 1x | |
| 1500 1x | |
| 1515 1x | |
| 2005 1x | |
| 2006 2x | |
| 2021 1x | |
| 2058 1x | |
| 2098 1x | |

VM0038-C

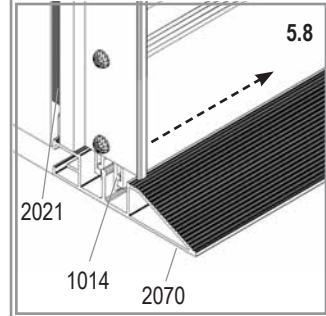
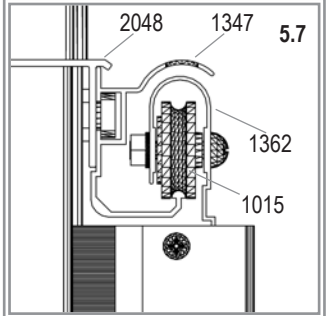
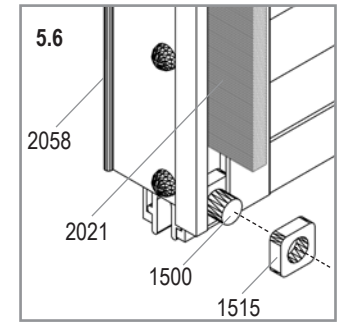
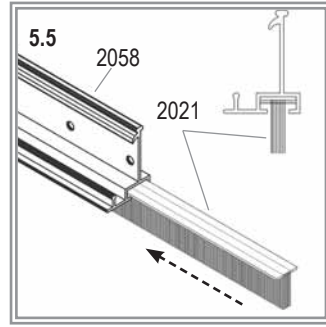
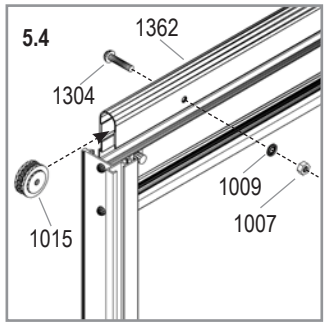
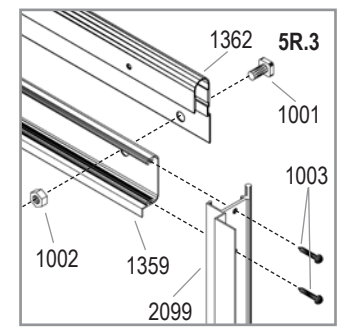
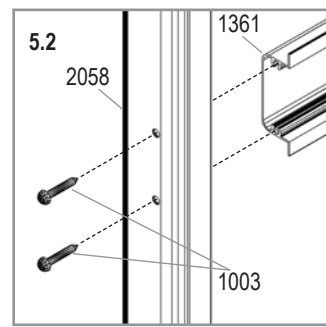
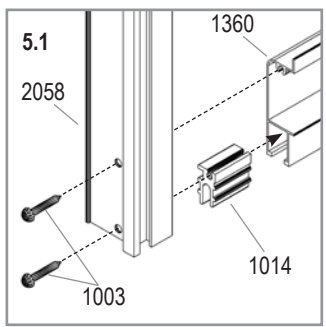
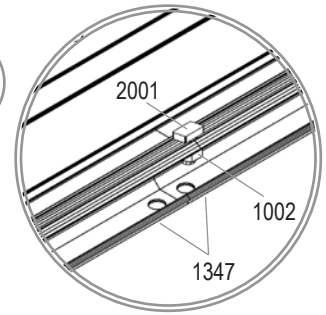
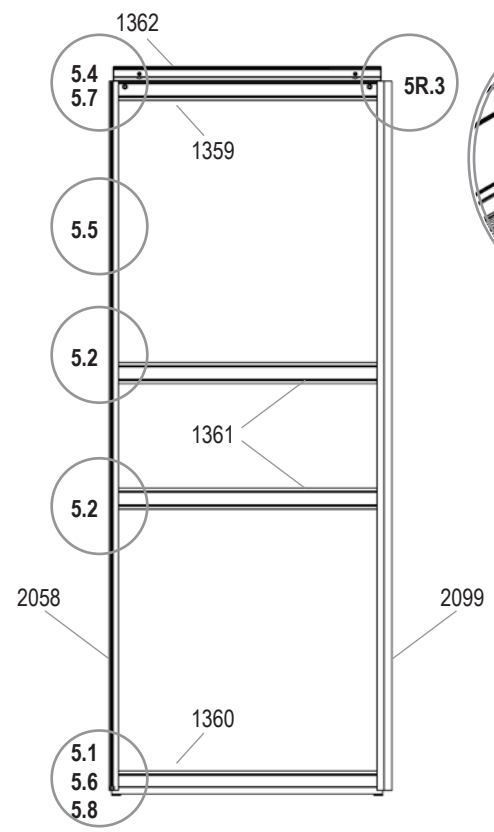


5R

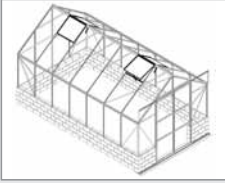












- 1001 2x
- 1002 3x
- 1003 16x
- 1007 2x
- 1009 2x
- 1014 2x
- 1015 2x
- 1304 2x
- 1359 1x
- 1360 1x
- 1361 2x
- 1362 1x
- 1500 1x
- 1515 1x
- 2001 1x
- 2021 1x
- 2058 1x
- 2099 1x

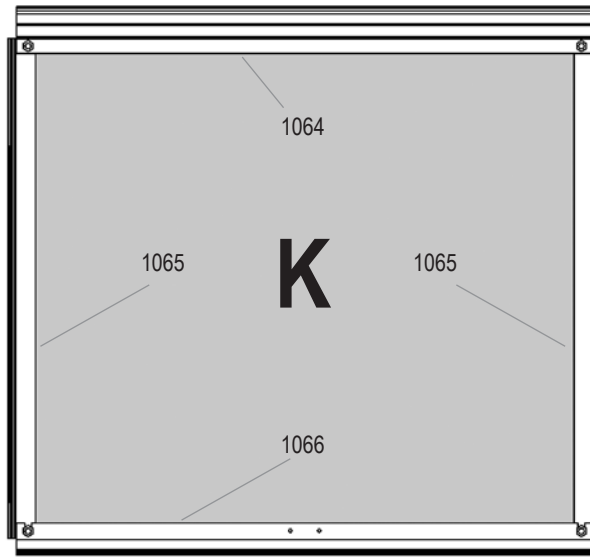
VM0038-C



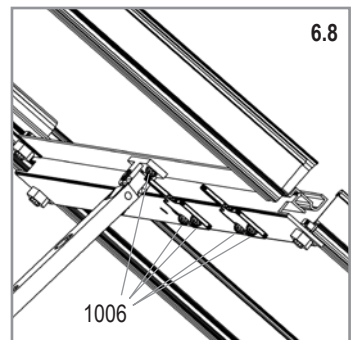
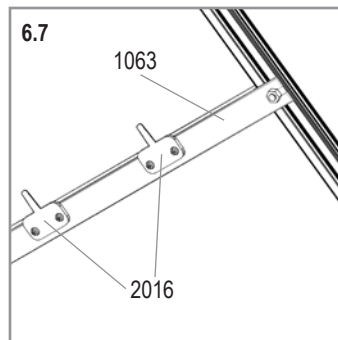
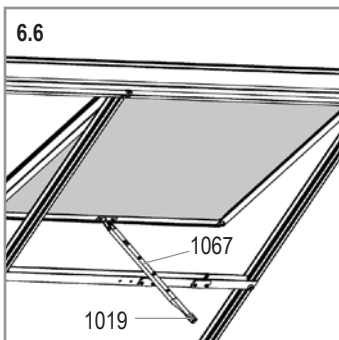
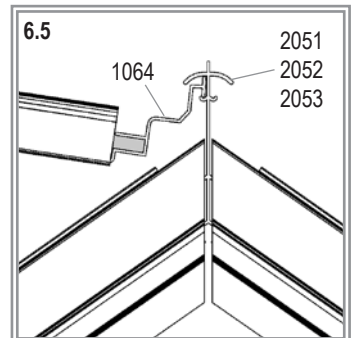
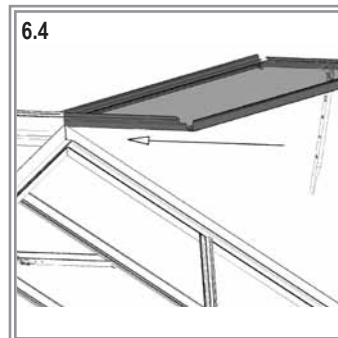
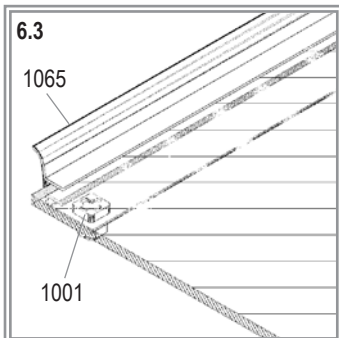
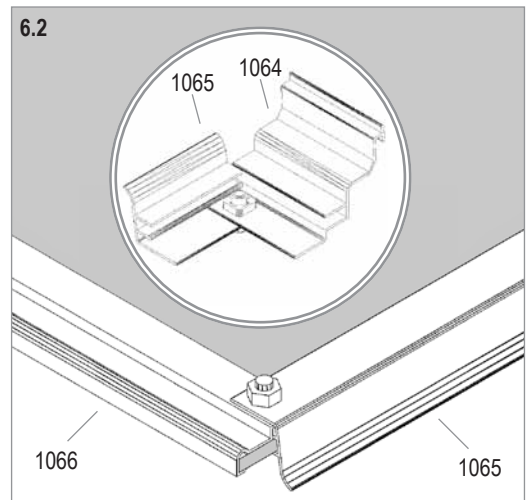
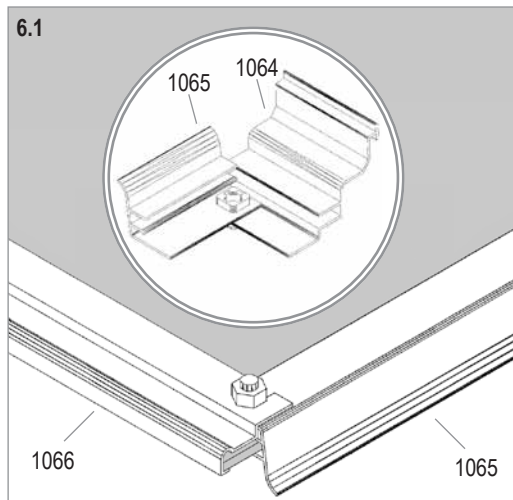
6



- 1001 4x 4 
- 1002 4x 4 
- 1006 6x 4 
- 1019 1x 4 
- 1063 1x 4 
- 1064 1x 4 
- 1065 2x 4 
- 1066 1x 4 
- 1067 1x 4 
- 2016 2x 4 

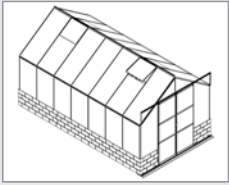


| | Art. No. | mm | 8300 | 9900 | 11500 |
|---|--------------|-----------|------|------|-------|
| K | 369430 (4mm) | 600 x 544 | 4x | 4x | 4x |

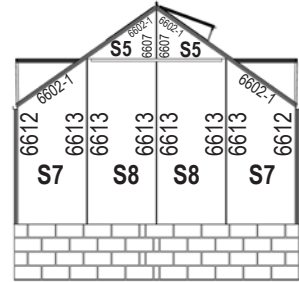


VM0038-C

7

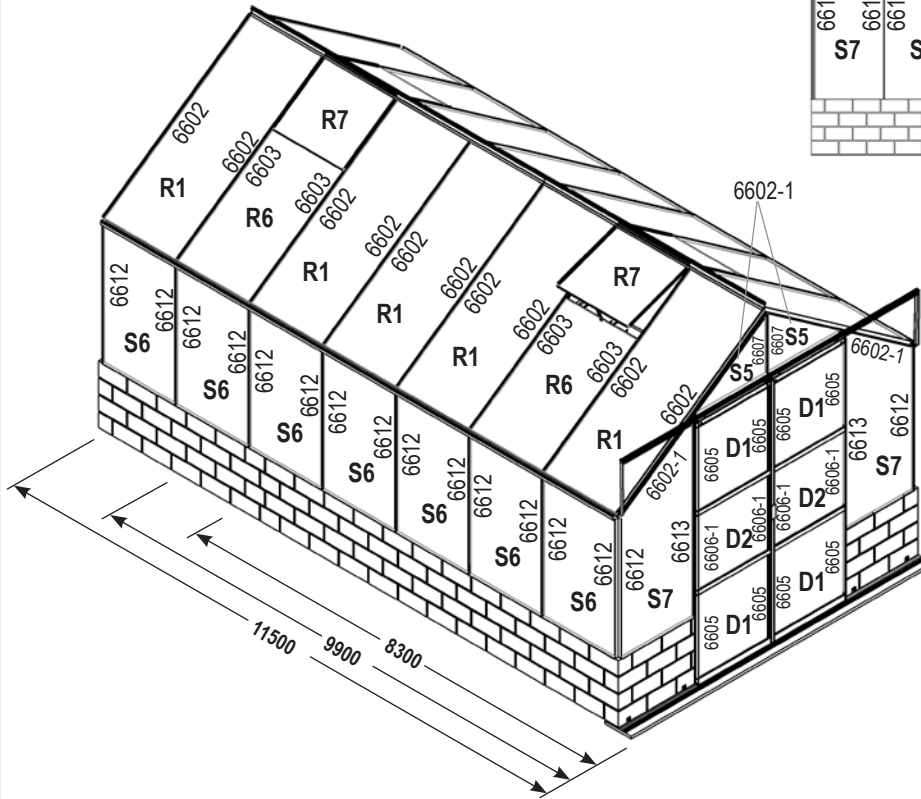


| Part | Size (mm) | Cut | Part | Size (mm) |
|---------|-----------|-----|-----------|-----------|
| 4x 6602 | 1509 | → | 8x 6602-1 | ≈748 |
| 4x 6606 | 588 | → | 4x 6606-1 | 540 |

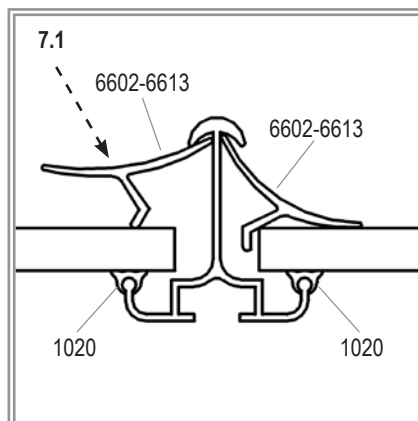


| 8300 | 9900 | 11500 |
|------|------|-------|
| 1020 | | |
| 1x | 1x | 1x |

| * | | |
|------|-----|-----|
| 6602 | | |
| 16x | 20x | 24x |
| 6603 | | |
| 8x | 8x | 8x |
| 6605 | | |
| 8x | 8x | 8x |
| 6606 | | |
| 4x | 4x | 4x |
| 6607 | | |
| 4x | 4x | 4x |
| 6612 | | |
| 24x | 28x | 32x |
| 6613 | | |
| 8x | 8x | 8x |



| Glass | Art. No. | mm | 8300 | 9900 | 11500 |
|--------------|----------|-----------------|------------|------------|------------|
| D1 | 3679011 | 610 x 610 | 4x | 4x | 4x |
| D2 | 3679141 | 610 x 540 | 2x | 2x | 2x |
| R1 | 3678231 | 612 x 1522 | 6x | 8x | 10x |
| R6 | 3679681 | 612 x 982 | 4x | 4x | 4x |
| R7 | 3679491 | 600 x 544 | 4x | 4x | 4x |
| S5 | 3678341 | 612 x 430/3 | 4x | 4x | 4x |
| S6 | 3678361 | 612 x 1018 | 10x | 12x | 14x |
| S7 | 3678381 | 612 x 1471/1042 | 4x | 4x | 4x |
| S8 | 3678371 | 612 x 1470 | 2x | 2x | 2x |
| Total | | | 40x | 44x | 48x |



VM0038-C



E.P.H. Schmidt u. Co. GmbH
Hoefkerstrasse 30
44149 Dortmund
Postfach 170163
44060 Dortmund
Deutschland
Tel.: +49 231 941655 0
Fax: +49 231 941655 99
www.eph-schmidt.de
verkauf@eph-schmidt.de

OPJ A/S
Volderslevvej 36 A
5260 Odense S
Danmark
Tel.: +45 66 15 10 30
Fax: +45 66 15 00 84
www.opj.dk
opj@opj.dk