



ERST-HOLZ[®]

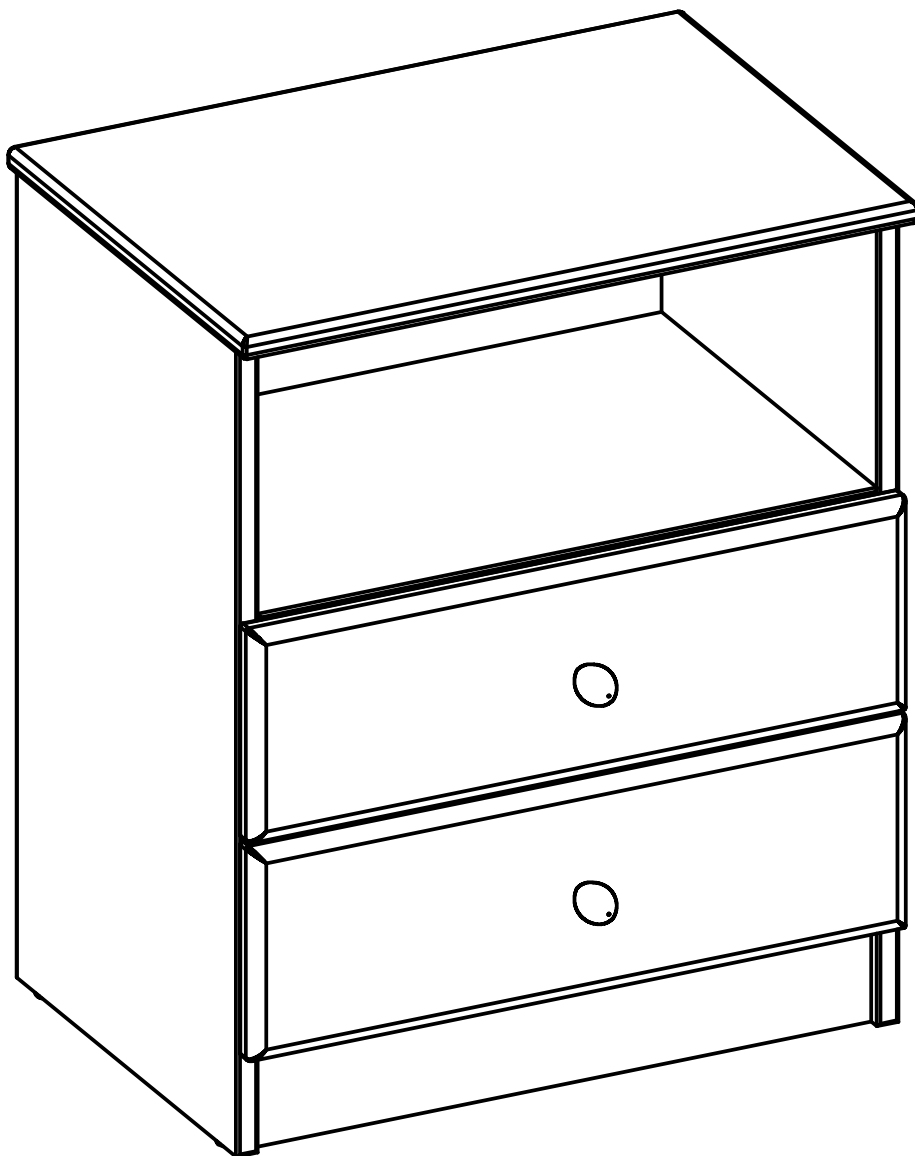
WWW.ERST-HOLZ.DE

Artikel-Nr.: 90.20-K35

Datum: 17.03.2022

Seite 01 von 04

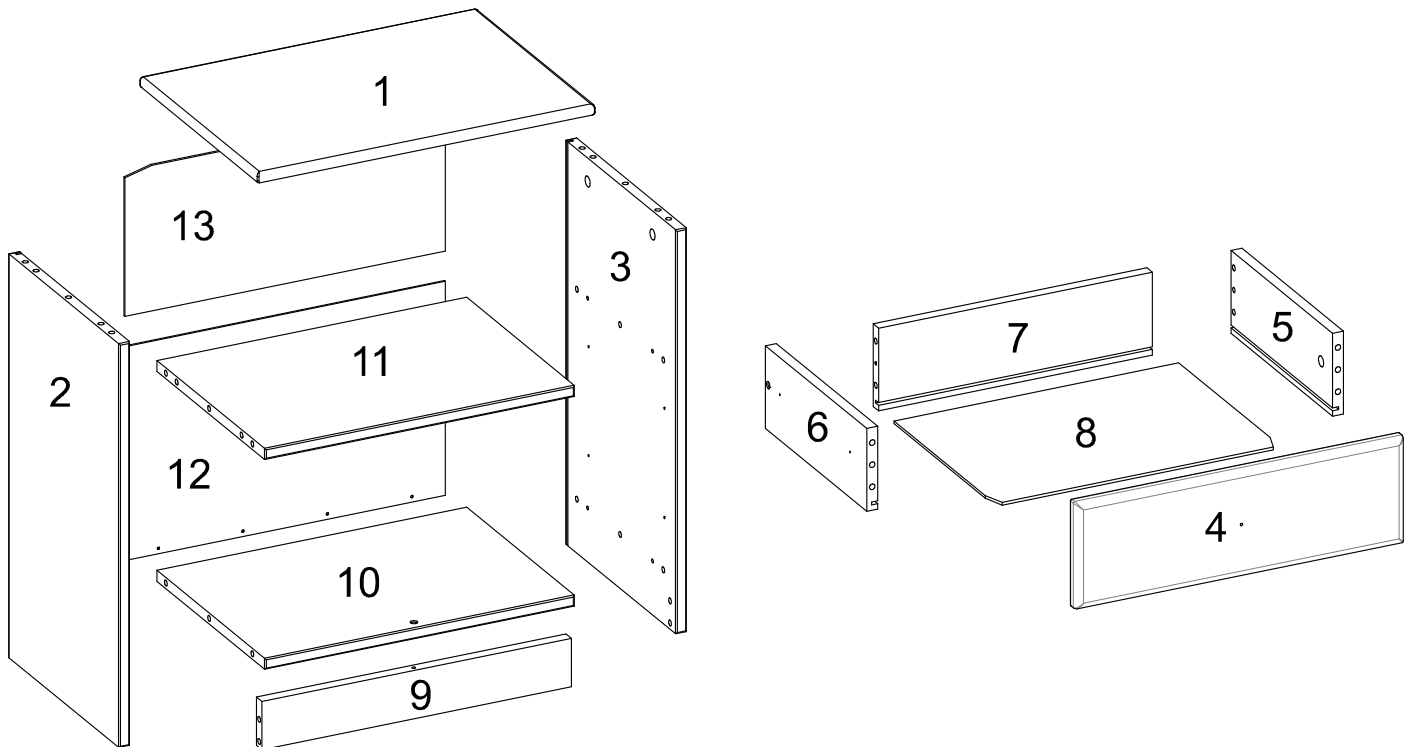
Montageanleitung



ERST-HOLZ[®] - die Marke für gute Holzprodukte

Steinhaus Handelsgesellschaft mbH & Co KG - Schauerödstr. 21 - 94152 Neuhaus - Tel.: 0 8503 924540

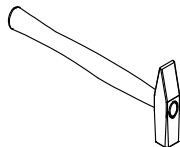
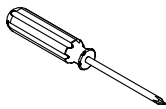
E-Mail: auftrag@erst-holz.de



Achtung!
 Bevor Sie die Schrauben, Dübel, Muttern in die dafür vorgesehenen Löcher stecken, prüfen Sie, ob sich gegebenenfalls noch Holzspäne in den Löchern befinden.



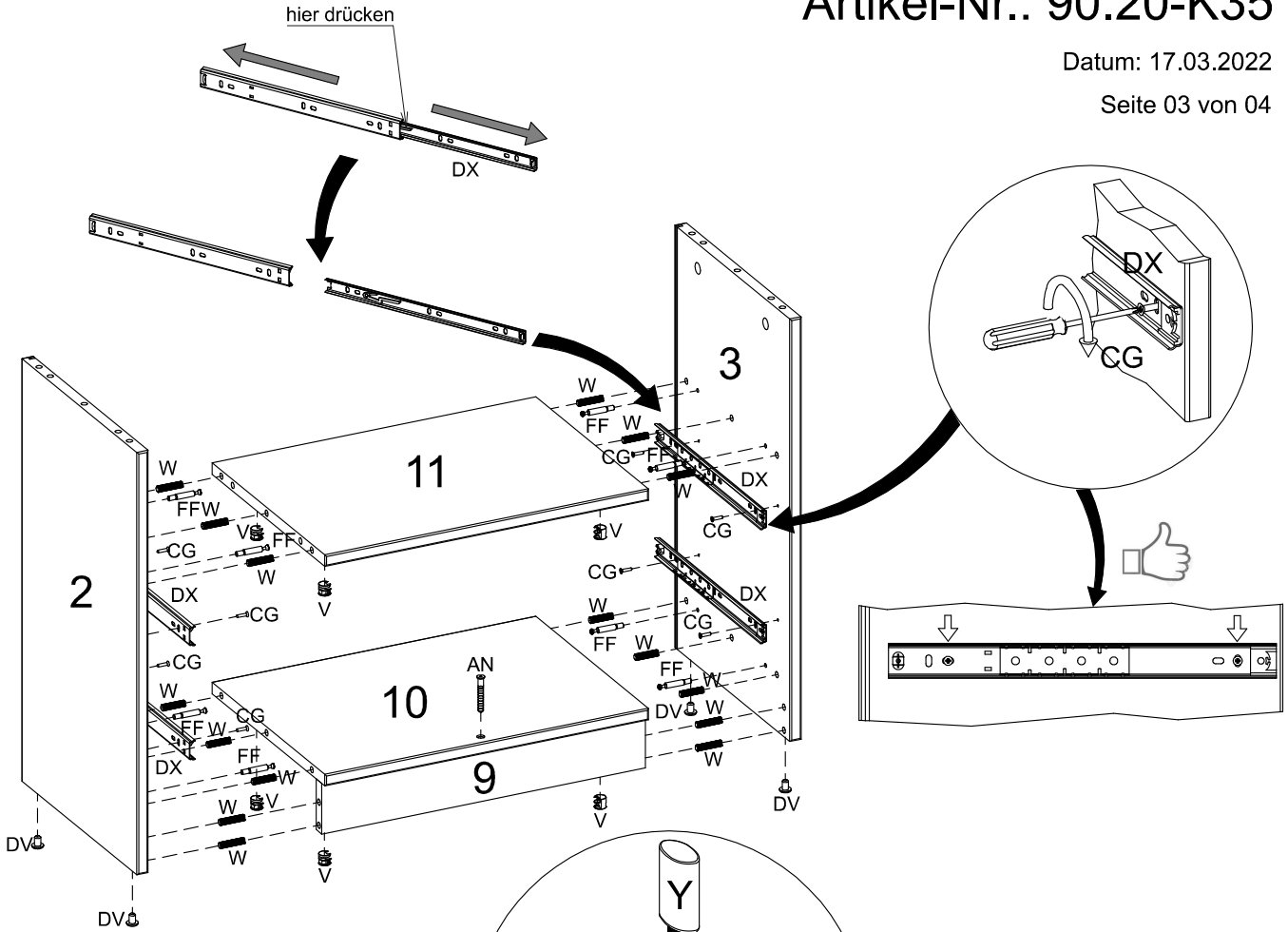
Sie benötigen zum Aufbau:



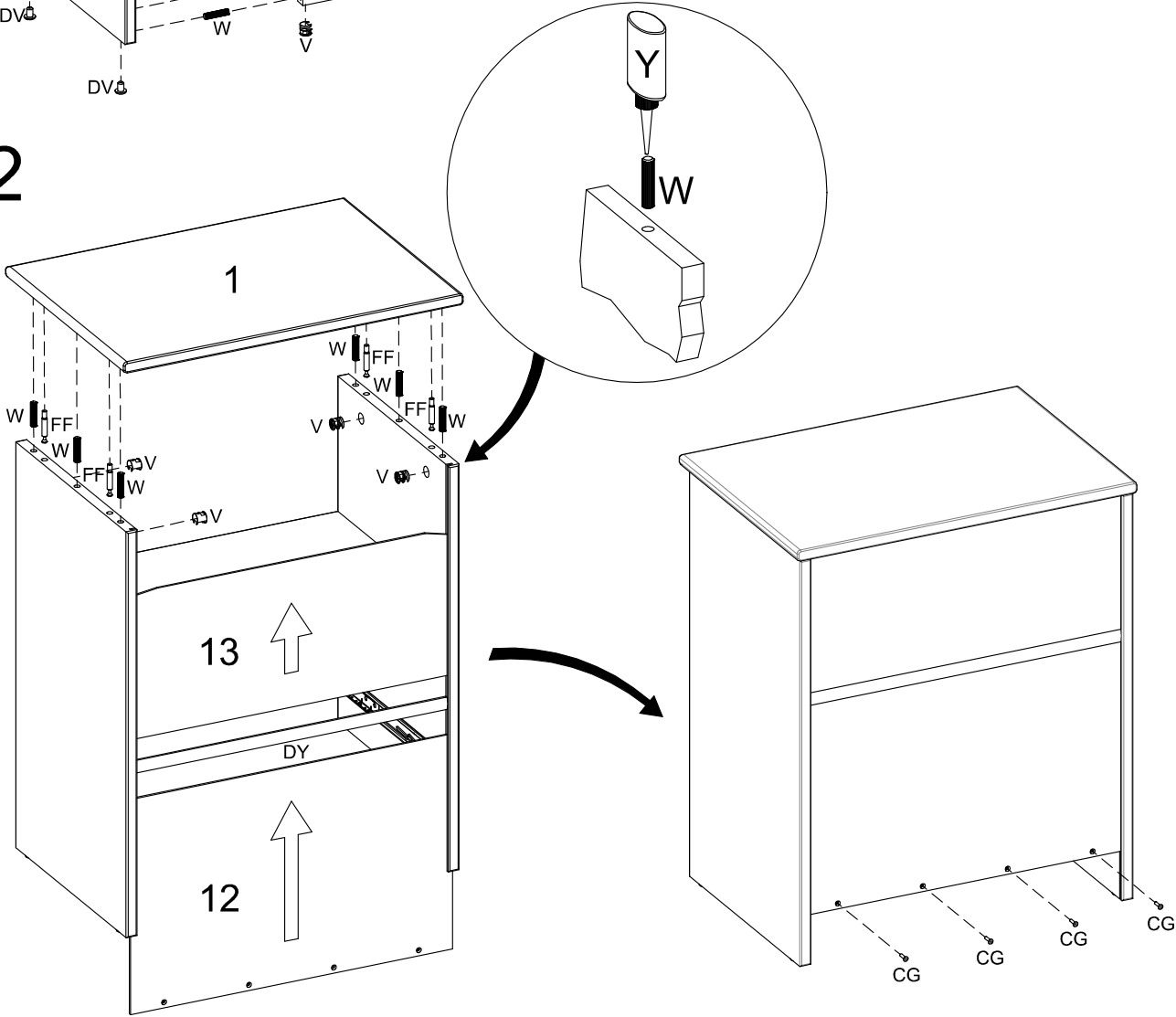
Teile-Nr	Bezeichnung	Anzahl
1	Deckel	1
2	linke Seitenwand	1
3	rechte Seitenwand	1
4	Schublade: Front	2
5	Schublade: rechtes Seitenteil	2
6	Schublade: linkes Seitenteil	2
7	Schublade: Hinterteil	2
8	Schublade: Boden	2
9	Sockel	1
10	Brett	1
11	Ablage	1
12	Rückwand groß	1
13	Rückwand klein	1

K 1 Stück	V Ø12x15mm 16 Stück	W Ø8x35mm 38 Stück	Y 1 Stück	AN Ø7x50mm 5 Stück	CG Ø3,5x16 20 Stück	DG Ø4,0x30mm 2 Stück	DV 4 Stück
DW 2 Stück	DX 4 Stück	DY L=457mm 1 Stück	FF Ø6x38mm 16 Stück				

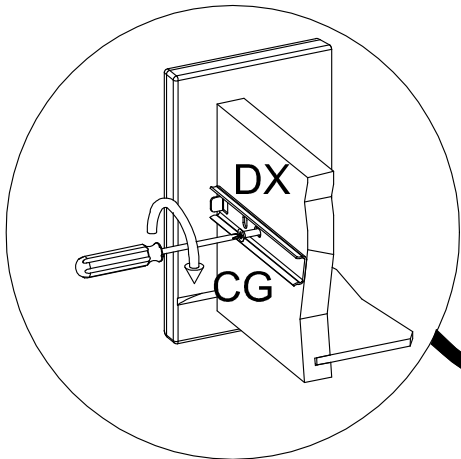
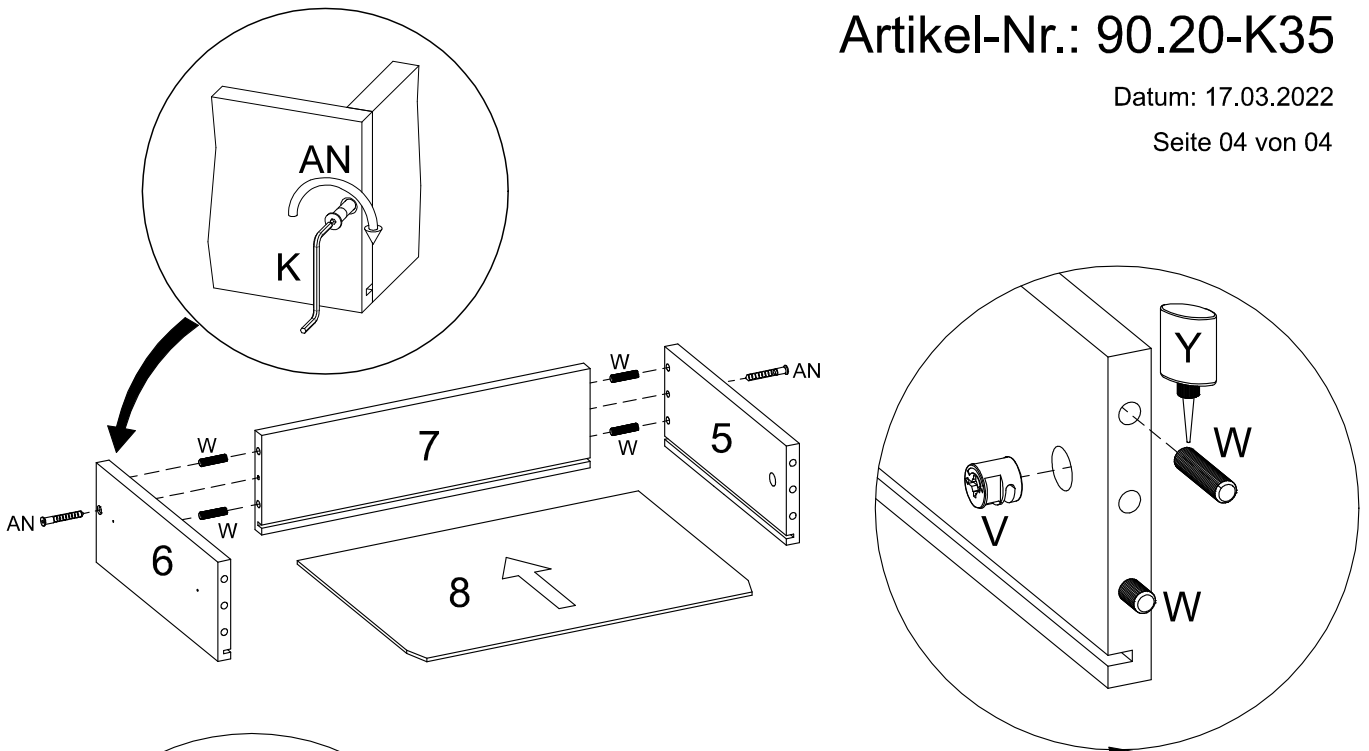
1



2



3



4

