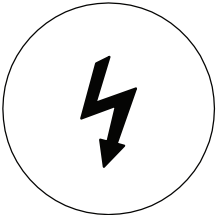


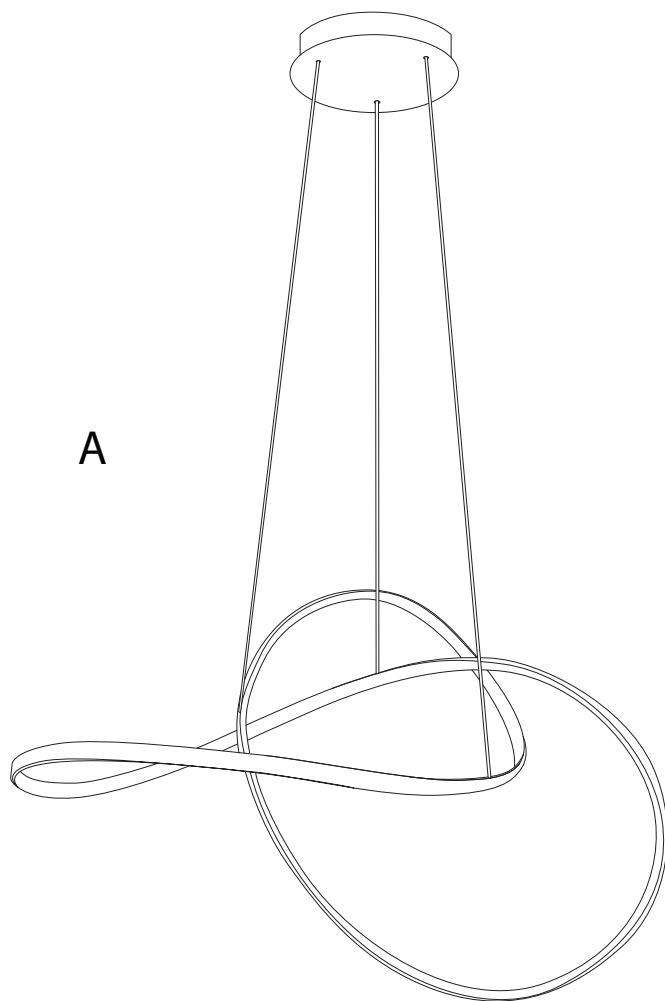
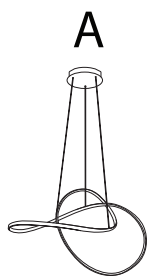

		<p>20'</p>
		
		<p>1</p>

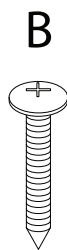
1/5



A



x 1

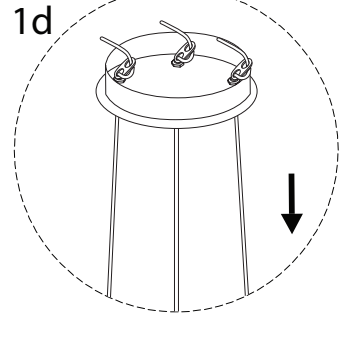
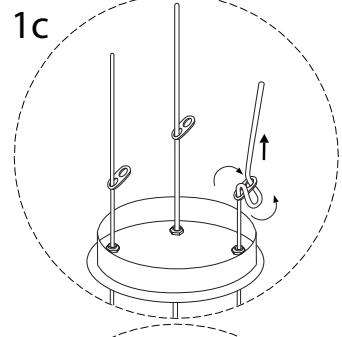
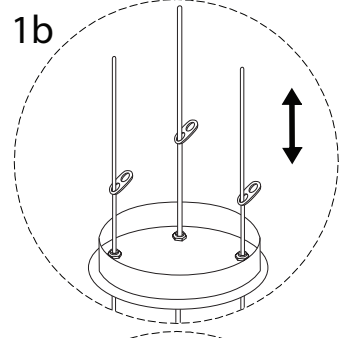
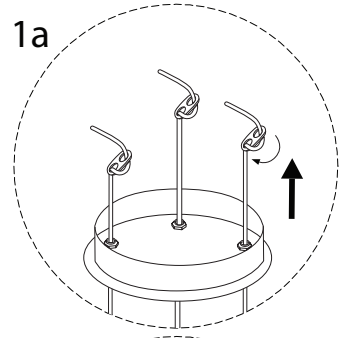
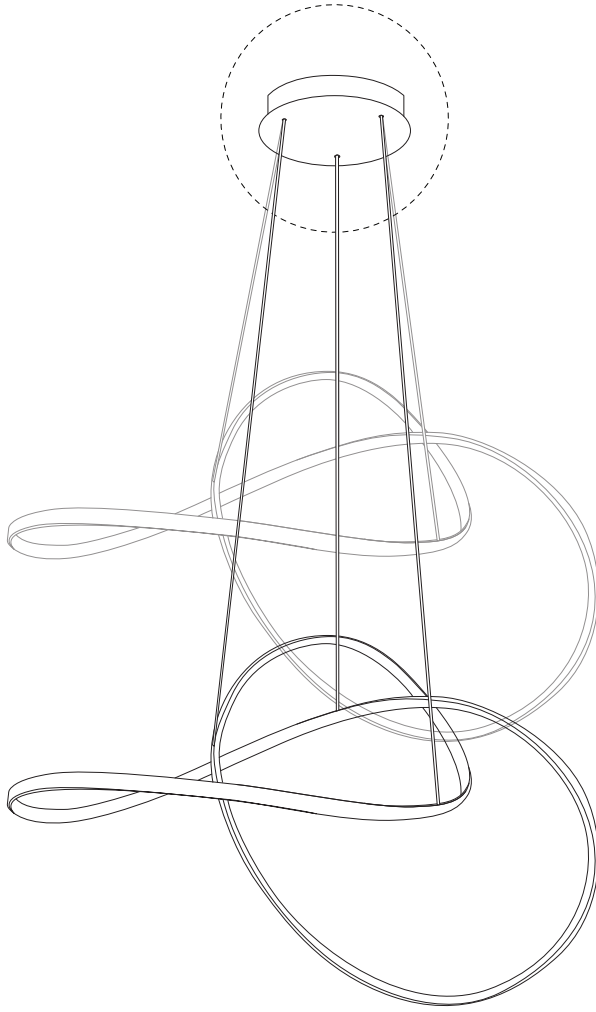


x 2

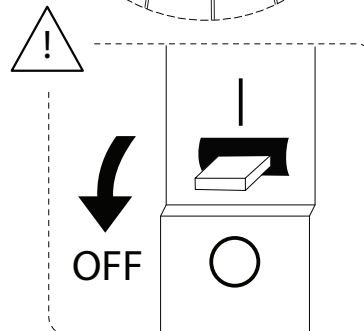
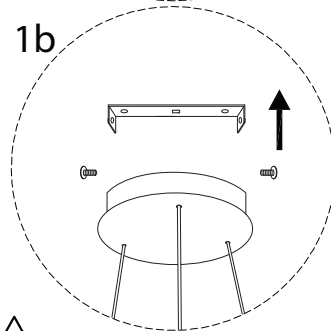
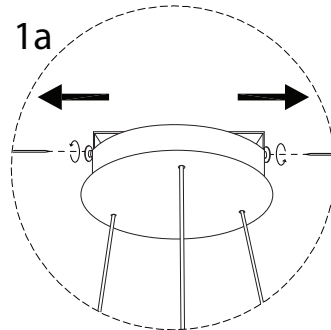
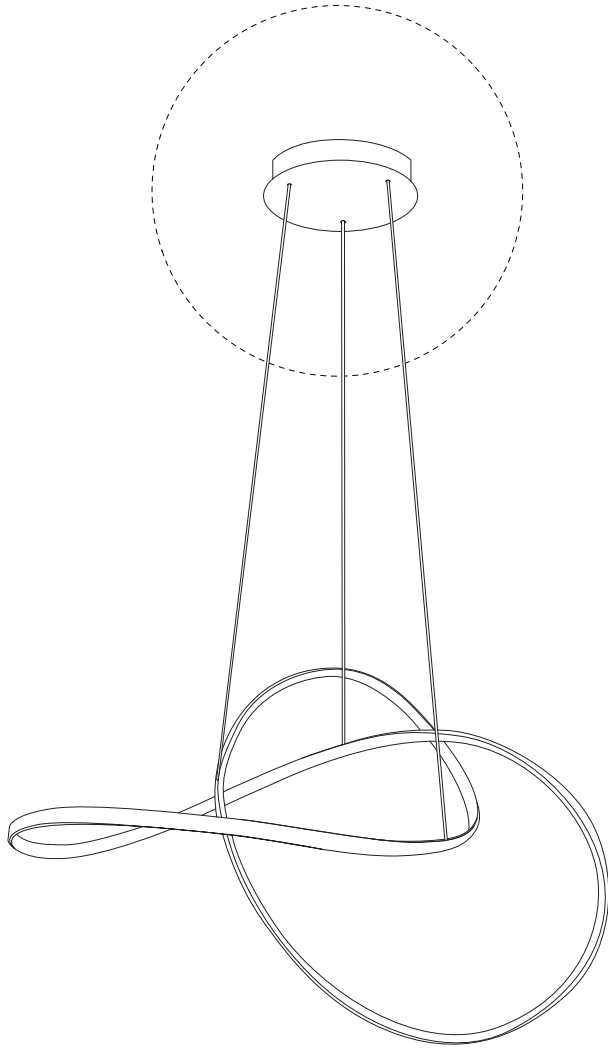


x 2

!



1



2

