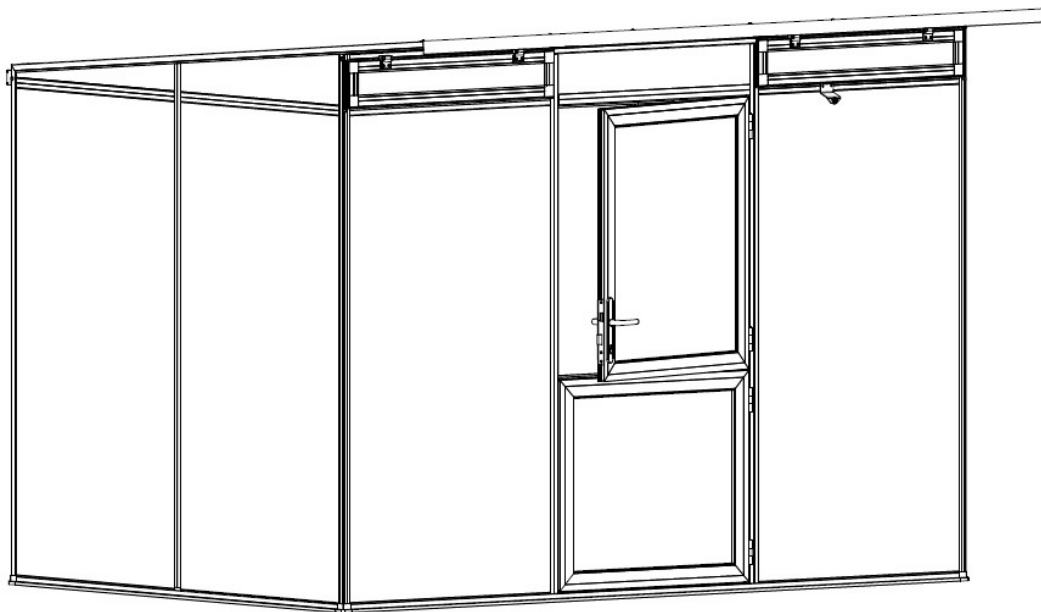




MONTAGEANLEITUNG

GEWÄCHSHAUS LINEA II HKP

GERÄTERAUM LINEA II AVP



BITTE VOR DEM AUFBAU LESEN

Technische Änderungen vorbehalten



STAND: 03/2022

Liebe Garten- und Pflanzenfreunde,

erst einmal möchten wir Sie zum Kauf eines Qualitäts-Produkts "Made in Germany" aus unserem Angebot beglückwünschen und Ihnen für Ihr Vertrauen in unsere Arbeit danken.

Montage

Die Montage des Gewächshauses bzw. des Geräteraums ist einfach und kann größtenteils von zwei Personen durchgeführt werden.

Der Zeitaufwand hängt von vielen Faktoren ab und lässt sich in etwa mit einer Zeitspanne von einem Tag bis hin zu drei Tagen beziffern. Wichtig ist hierbei, dass das Endergebnis stimmt und Sie zufrieden sind.

Sollten Sie die Montage nicht selbst durchführen wollen, finden Sie im Servicebereich unter

www.kgt-gmbh.de

einige Montagepartner, die die Montage gern für Sie ausführen.

Sie können bei Rückfragen auch gern unseren Kundenservice telefonisch kontaktieren:

Tel. (0049) 0 49 56/40 75-0.

Sie erreichen uns von
Mo. bis Fr. von 07:00 - 17:00 Uhr.

Lieferumfang

Bitte arbeiten Sie die einzelnen Arbeitsschritte in der Reihenfolge der Montageanleitung ab. Bitte nicht alle Kartons gleichzeitig öffnen! Lassen Sie sich nicht durch die Vielzahl der Einzelteile verwirren.

Bevor Sie mit der Montage beginnen, prüfen Sie anhand der Stücklisten, ob alle Teile vorhanden und unversehrt sind. Jeder Karton durchläuft eine strenge Qualitätskontrolle, bevor er verschlossen wird. Durch diese und andere Maßnahmen können wir Fehlteile nahezu ausschließen. Sollte dennoch etwas nicht in Ordnung sein, geben Sie uns eine Information unter der

**Tel. (0049) 0 49 56/40 75-0 bzw.
per e-mail: info@kgt-gmbh.de**

Wir kümmern uns dann kurzfristig um Ersatz.

Beachten Sie bitte, dass bei einer pressblanken Konstruktion leichte Kratzer bzw. Schleifspuren an den Aluminiumprofilen herstellungsbedingt nicht vermeidbar sind und keinen Reklamationsgrund darstellen. Bei Fragen hierzu können Sie uns gern kontaktieren.

Sicherheitshinweise

Das Objekt sollte möglichst an einer windgeschützten Stelle und nicht bei stürmischem Wetter aufgestellt werden. Es ist gefährlich, ein teilweise montiertes Modell ungeschützt der Witterung auszusetzen.

Bei vorschriftmäßiger Montage widersteht dieses Objekt auch heftigem Wind. Bei Unwetter müssen Sie die Fenster und Türen schließen und ggf. zusätzlich sichern. Der Hersteller übernimmt keine Verantwortung für Schäden, die durch höhere Gewalt entstehen. Der Geräteraum ist von Schneelasten höher als 10 cm zu befreien. Keine offene Feuerstelle im Geräteraum errichten. Arbeiten Sie mit sicheren, handwerksgerechten Werkzeugen. Achten Sie bei der Montage auf einen sicheren Stand der Leiter (Unfallgefahr!). Grundsätzlich nur mit Handschuhen arbeiten (Verletzungsgefahr, Schnittgefahr!). Der Geräteraum ist zur ortsfesten Nutzung vorgesehen und muss daher auf einen geeigneten Untergrund verankert werden.



Warnung!!!

Lebens-/Unfallgefahr für Kleinkinder und Kinder

Bitte lassen Sie Ihre Kinder niemals unbeaufsichtigt mit dem Verpackungsmaterial spielen. Es besteht Erstickungsgefahr. Während der Montage des Produktes sollten Sie Ihre Kinder vom Aufbauort fernhalten, da im Lieferumfang Kleinteile mit Erstickungsgefahr und scharfkantige Profile enthalten sind.

Das Produkt ist kein Kletter- oder Spielgerät, daher lassen Sie Ihre Kinder nicht unbeaufsichtigt.

Stellen Sie sicher, dass sich Personen, besonders Kinder, nicht auf das Produkt stellen, hochziehen oder hineinklettern, da Kipp-/Erstickungsgefahr besteht. Es ist sicherzustellen, dass das Produkt auf einem festen und ebenen Untergrund steht.

Verletzungen und/oder Sachschäden können die Folge bei Nichtbeachtung der o. g. Punkte sein.

Für den Aufbau benötigen Sie folgende Werkzeuge:

- 1 Stück Kreuzschlitzschraubendreher
- 1 Stück Maul- bzw. Gabelschlüssel 10 mm
- 1 Stück Wasserwaage
- 1 Stück Stehleiter
- 1 Stück Feile, um evtl. Grat an den Profilen zu entfernen
- 1 Stück Maßband
- 1 Stück Schere/Messer
- 1 Stück Bohrmaschine

Identifizieren der Profile

- 1. Querschnitt beachten
- 2. Abmessungen nehmen

Hinweise zu den Aluminium-Verbundplatten

Auf keinen Fall gleich nach dem Auspacken die Folien abziehen, damit die Platten nicht verkratzen, etc.

Die Schutzfolien sollten Sie zunächst immer nur im Randbereich lösen und erst nach der fertigen Montage komplett entfernen. Setzen Sie die Aluminium-Verbundplatten auf keinen Fall längere Zeit der Sonneneinstrahlung aus. Die Folie könnte unter Umständen auf den Platten einbrennen und nur noch schwer lösbar sein.

Hinweise zur Verglasung

Die ISO-Hohlkammerplatten, sprich Verglasung, wird immer mit der Seite mit dem UV-Schutz außen eingebaut. Die Platten haben auf der Schutzfolie einen entsprechenden Hinweis bzw. eine farbige Folie.

Auf keinen Fall gleich nach dem Auspacken die Folien abziehen, da Sie sonst nicht mehr erkennen können, welche Seite den UV-Schutz hat!

Dichtungen

Die meisten Keildichtungen werden als Doppelstrang geliefert. Sie müssen diesen Strang deshalb in der Mitte auseinanderziehen, um zwei einzelne Dichtungen zu erhalten.

Da die Dichtungen, je nach Temperatur (im Sommer dehnt sie sich aus; im Winter zieht sie sich zusammen) arbeiten, beim Zuschneiden eine Zugabe lt. Zusatzblatt berücksichtigen.

Beispiel:

Türprofilänge x 5% Zugabe = X
748 mm x 1,05 = 785 mm

Wichtig ist, dass die Dichtungen "gestaucht" eingearbeitet werden. Durch Scannen des QR-Codes können Sie Details zum Einsetzen der Dichtungen einsehen.



Alternativ finden Sie den Montagehinweis unter folgendem Link:

<https://www.kgt-gmbh.de/service/download/oeffentlich/>

Wasser und Kondensat

Je nach Wetterlage bzw. Niederschlägen können Undichtigkeiten auftreten sowie Kondensatbildung an den Hausinnenseiten und im Inneren der Hohlkammerplatten. Dieser Effekt tritt auf, da die ISO-Hohlkammerplatten nicht "wasserdampf-diffusionsfest" sind, d. h. Feuchtigkeit tritt in Form von Wasserdampf in die Platte ein und führt u. a. zu einer "beschlagenen" Optik. Dies ist ein rein optischer Effekt und lässt sich bei korrekter Ausführung der Verglasung nicht vermeiden. Die Platten können dadurch keinen Schaden nehmen, auch nicht bei Frost. Die Wahl des Standortes und ausreichendes Lüften können diesen Effekt verringern.

Pflege - Instandhaltung

Den Geräteraum nur mit viel Wasser, z. B. weicher, nicht kratzender Autowaschbürste abwaschen. Die Verwendung eines Hochdruckreinigers wird nicht empfohlen. Bei stärkerer Verschmutzung können Sie zusätzlich eine milde Seifenlauge (keine Bleiche, Ammoniak oder alkalische Reiniger!) zur Unterstützung der Reinigung verwenden.

Achten Sie in solchen Fällen auf die Verwendungshinweise des verwendeten Mittels. Wir übernehmen keine Haftung für Schäden, die im Rahmen unsachgemäßer Anwendung falscher Reinigungsmittel auftreten. Schrauben, Muttern, Bolzen usw. regelmäßig prüfen und gegebenenfalls nachziehen/schmieren.

Haftungsausschluss

Bei bestimmungswidriger Verwendung und bei Nichtbeachten der Sicherheitshinweise übernehmen wir keine Haftung für Schäden/Folgeschäden an Personen oder Elementen. Die Firma KGT - Kreative Gartentechnik GmbH übernimmt keine Haftung für die sich im Objekt befindlichen Gegenstände. Es obliegt dem Endanwender den Inhalt regelmäßig zu überprüfen. Bitte beachten Sie, dass der Hersteller weder für die Folgen haftet, wenn das Modell, nicht nach diesen Anweisungen aufgestellt wird, noch für Schäden aufgrund der Witterung oder höherer Gewalt.

Bestimmungsgemäße Verwendung

Das von Ihnen erworbene Produkt ist für die Anzucht von Pflanzen bzw. zur Aufbewahrung von unempfindlichem Gartenzubehör konstruiert und sollte auch ausschließlich dafür genutzt werden. Nicht zur Lagerung ätzender oder brennbarer Chemikalien oder Produkte empfohlen.

Versicherung

Wir weisen Sie darauf hin, dass nicht alle Versicherungen automatisch Geräteräume abdecken.
Bitte erfragen Sie dies bei Ihrer Versicherung.

Eine Bitte an Sie

Für unsere Werbemaßnahmen sind wir ständig auf der Suche nach neuem Bildmaterial.
Gern können Sie uns nach erfolgter Montage einige Aufnahmen Ihrer neuen Oase im Grünen zuschicken, idealerweise in digitaler Form.
Richten Sie Ihre Nachricht einfach an:

info@kgt-gmbh.de

Wir bedanken uns vorab für Ihre Mühe und freuen uns auf Ihre Impressionen.

Symbolik



Dichtung auf Gehrung passend zuschneiden



Ansicht von innen



Ansicht von außen



Anzahl der zu wiederholenden Schritte



Ansicht um 180° gedreht



Ist im Lieferumfang des Bauteils enthalten!



Bauteil drehen, bis es verkantet!



Vereinfachte Darstellung



Wird nur beim GERÄTERAUM benötigt!*



Wird nur beim GEWÄCHSHAUS benötigt!*

*Fehlt der Hinweis auf Geräteraum bzw. Gewächshaus, gilt der Schritt für beide Varianten.



Hier Silikon benutzen!

(Verarbeitungshinweise seitens des Herstellers auf der Kartusche sind zu beachten!)

INHALTSVERZEICHNIS

Geräteraum/Gewächshaus Linea II AVP

Deckblatt	1
Allgemeine Hinweise	2 – 3
Symbolik	4
Inhaltsverzeichnis	5 – 6
Gründung Fundamentrahmen/Streifenfundament	7 – 15
Stückliste Oberlicht	17 – 18
Montage Oberlicht	19 – 29
Stückliste Rückwandfenster	31 – 32
Montage Rückwandfenster	33 – 44
Stückliste Tür oben	45 – 46
Montage Tür oben	47 – 62
Stückliste Tür unten	63 – 64
Montage Tür unten	65 – 77
Stückliste Türgiebel	79 – 80
Montage Türgiebel	81 – 94
Stückliste Rückwandgiebel	95 – 96
Montage Rückwandgiebel	97 – 108
Stückliste Seitenelement	109 – 110
Montage Seitenelement	111 – 125
Stückliste Montage Elemente	127 – 128
Montage Elemente	129 – 160

INHALTSVERZEICHNIS

Geräteraum/Gewächshaus Linea II AVP

Stückliste Endmontage	161 – 162
Endmontage	163 – 173
Stückliste Montage Zubehör	175 – 177
Montage Zubehör	178 – 193
Versiegelung	194
Montage der Keildichtung 1–2 mm (Gilt auch bei 4–6 mm)	195 – 196
Glasplan	197

GRÜNDUNG

Fundamentrahmen (A)

Streifenfundament (B)



GRÜNDUNG A

Fundamentrahmen zum Eingraben (Optional)

Dies ist die einfachste und sicherste Gründung eines Gewächshauses.

Achtung:
Auf keinen Fall vorab montieren!
Montage erfolgt zusammen mit dem Gewächshaus.

Der Fundamentrahmen wird kraftschlüssig in das Bodenprofil des Gewächshauses eingehakt und in den Ecken mit einem Eckwinkel verschraubt.

Hinweis:
Das Fundamentrahmenprofil ist in der Länge kürzer als das Bodenprofil.

Aufstellen mit dem Fundamentrahmen

Einen kleinen Graben (Spatenstich, ca. 10 - 12 cm tief) in den Abmessungen des Fundamentrahmens ausheben. In den Ecken möglichst je einen Pflasterstein waagrecht zu den anderen einsetzen. Diese dienen dann der sicheren Auflage und verhindern ein evtl. Absacken des Gewächshauses. Das Gewächshaus mit dem Fundamentrahmen in diesen "Graben" stellen und mit Erde anfüllen.

Zweckmäßig ist auch das Anlegen von Gartenplatten oder einem Steinpflaster, damit das Gewächshaus (z. B. bei starkem Regen) nicht von Schmutzspritzern überzogen wird. Außerdem gestaltet sich so das Arbeiten rund um das Gewächshaus einfacher (Rasenmähen, etc.).

Abb. ähnlich



GRÜNDUNG B Streifenfundament

Sollten Sie keinen Fundamentrahmen gekauft haben, muss die sichere Gründung mittels Streifenfundament erfolgen.

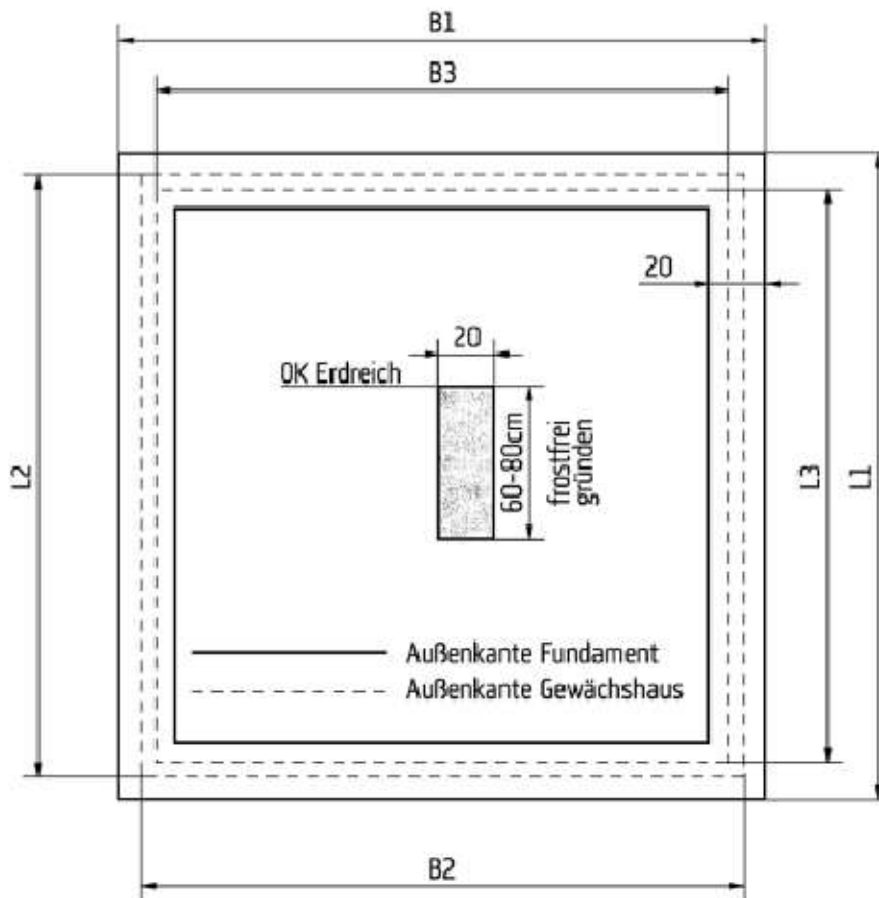
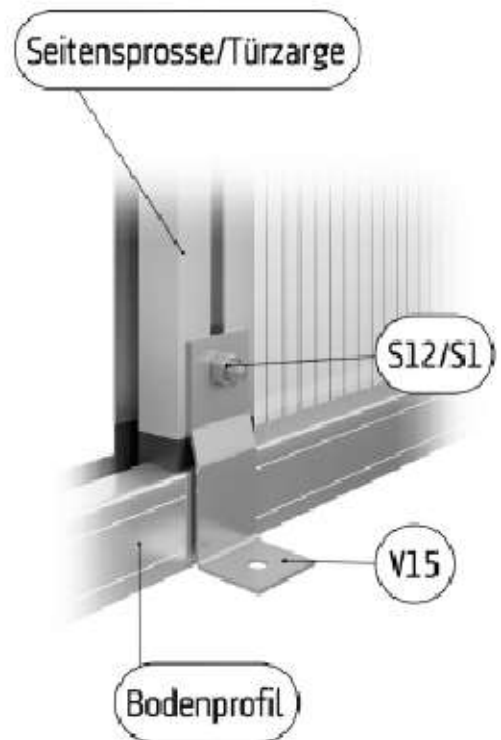
Erstellen Sie dann bitte ein solches Fundament gemäß den in der Tabelle beigefügten Maßvorgaben.

Sie haben auch die Möglichkeit Ihr Gewächshaus auf Tiefbordsteinen zu gründen.

Als Beispiel: 50 x 25 x 8 cm - oder besser -
50 x 30 x 10 cm

Beachten Sie bitte, dass das Fundament gleichmäßig waagrecht hergestellt wird. Das Gewächshaus dann bitte mit den mitgelieferten Befestigungswinkeln & Dübel 8/10 mm (mindestens 2 Stück pro Seite) sicher im Beton verankern.



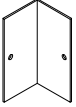

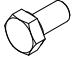

Schrauben und Dübel gehören nicht zum Lieferumfang.



Modell	Fundament		Gewächshaus			
	B1	L1	B2	L2	B3	L3
Linea	312	220	296	204	288	195
Alle Angaben in cm.						

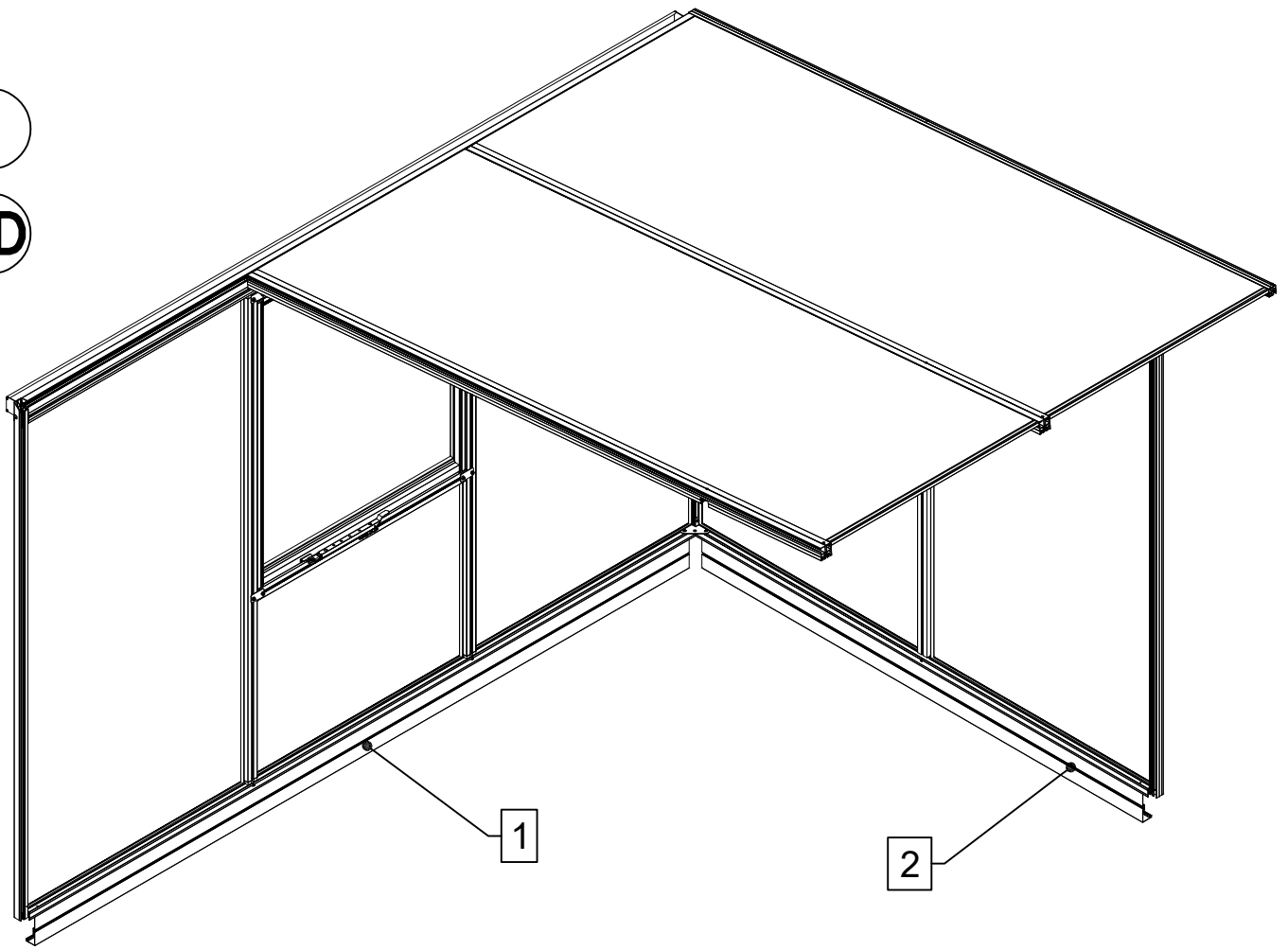
STÜCKLISTE

Montage Fundamentrahmen Linea II AVP

Pos.	Abbildung	Art.-Nr.	Bezeichnung	Anzahl	Bemerkung
1		P083-11-01-00-00-1	Fundamentrahmenprofil (Giebel)	2	2830 mm
2		P083-12-01-00-00-1	Fundamentrahmenprofil (Traufseite)	2	1906 mm
3		9999000078	Fundamentrahmen- eckwinkel	4	105 mm
4		9999000267	Befestigungslasche	6	30 mm
5		9999000124	Sechskantschraube M6 x 12	18	DIN 933
6		9999000128	Sechskantmutter M6	20	DIN 934
7					
8					
9					
10					
11					
12					

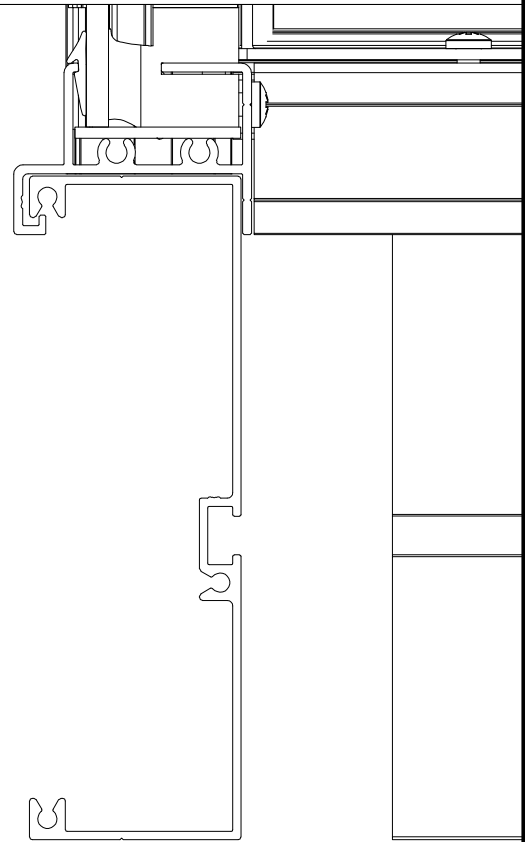
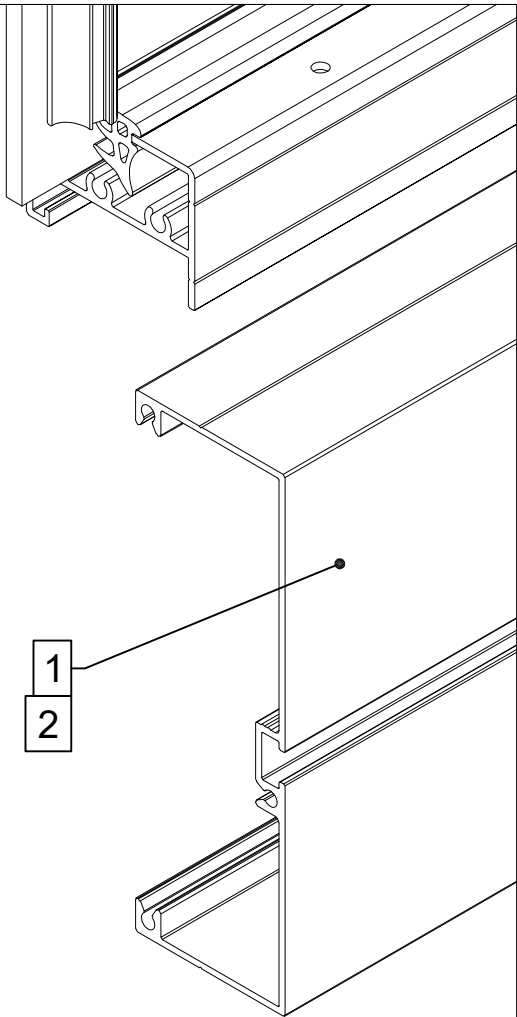
I

VD



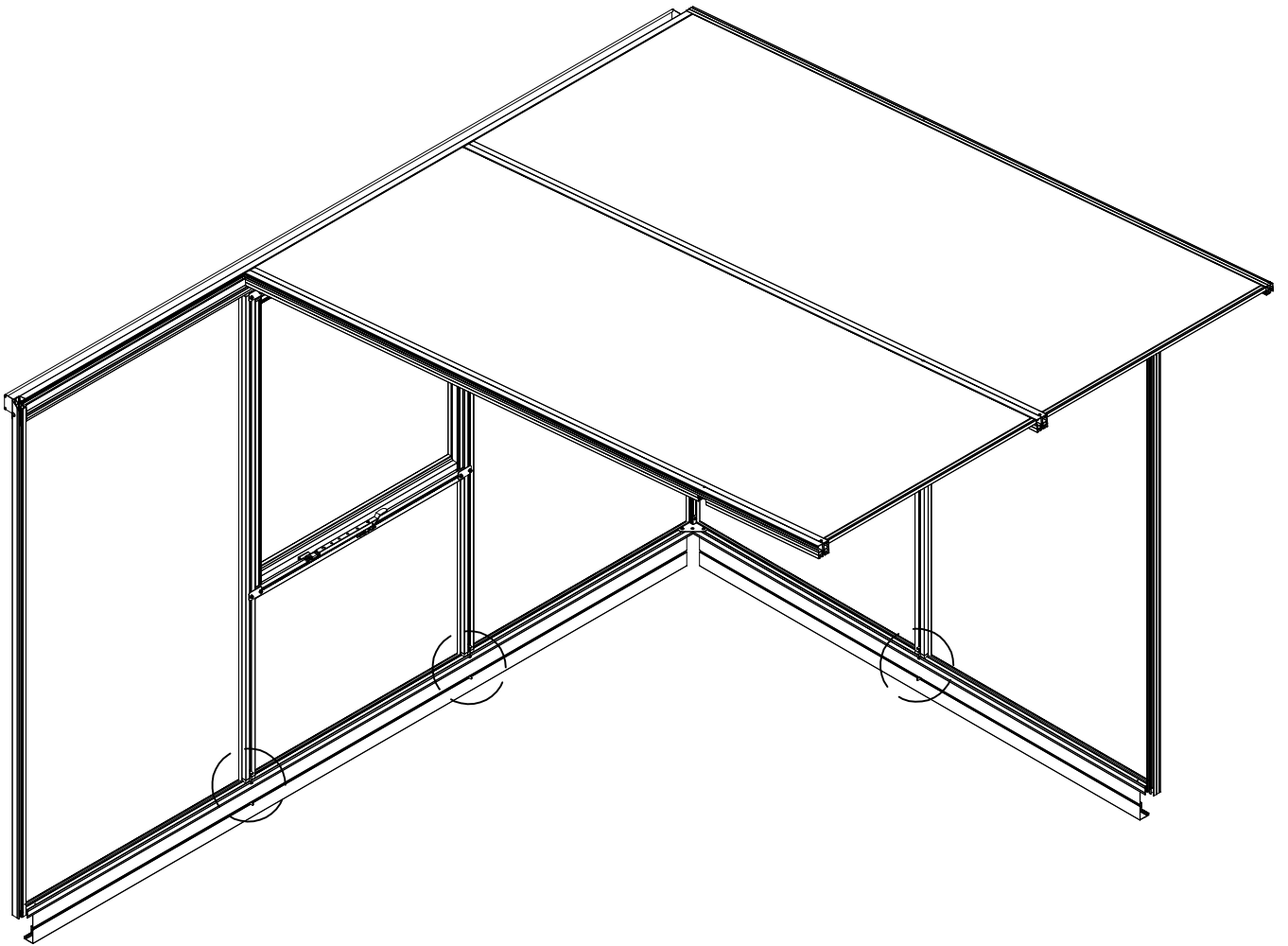
2x

VD



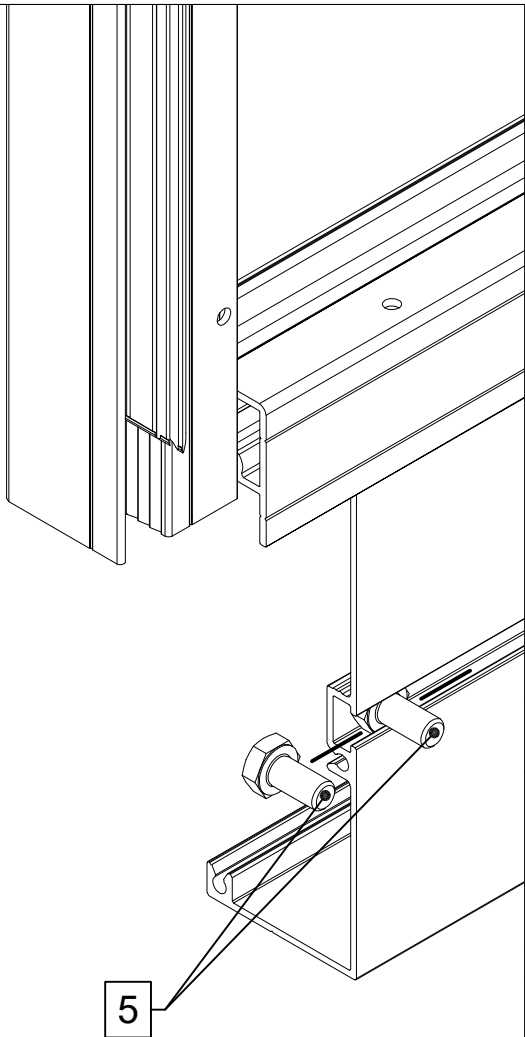
I

VD



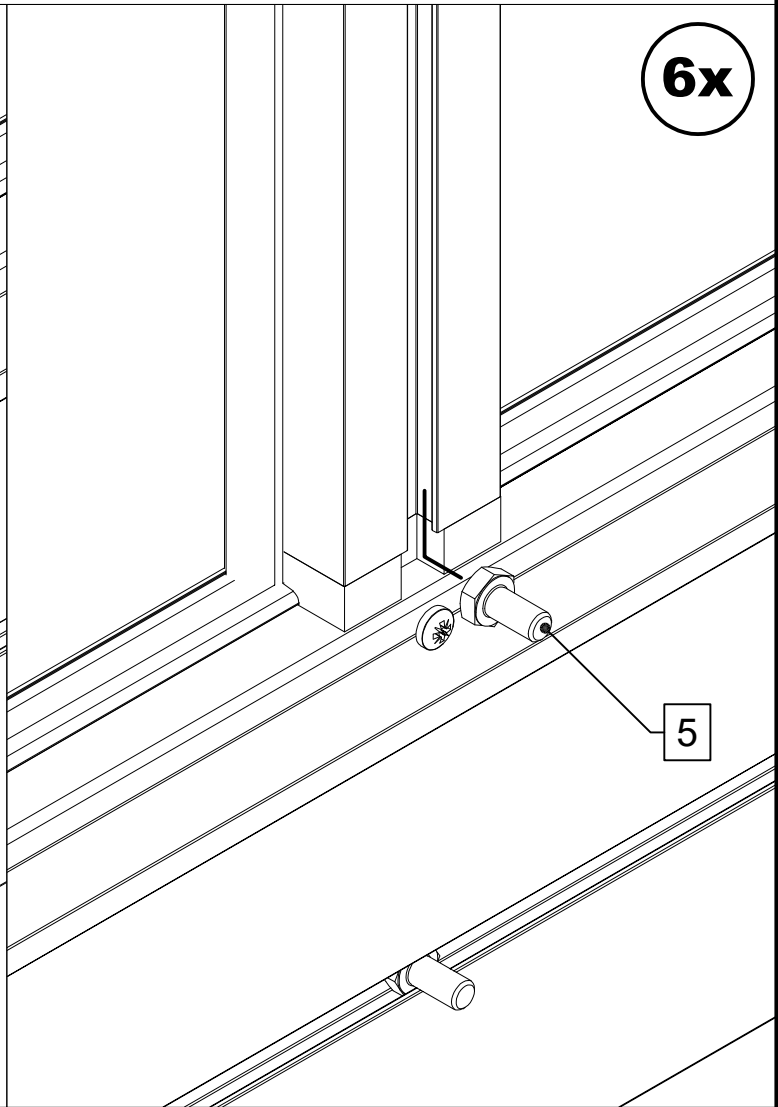
6x

VD



5

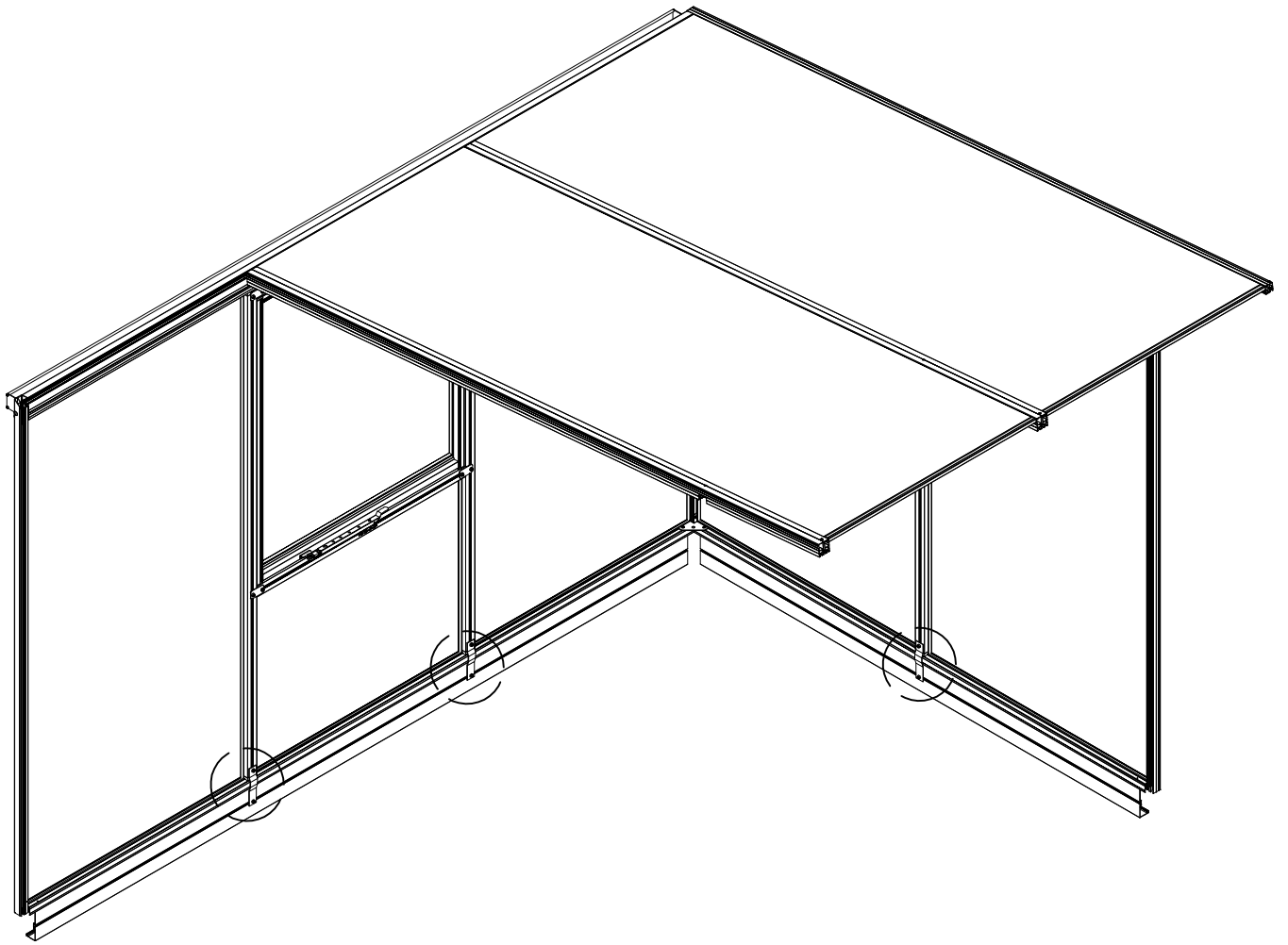
6x



5

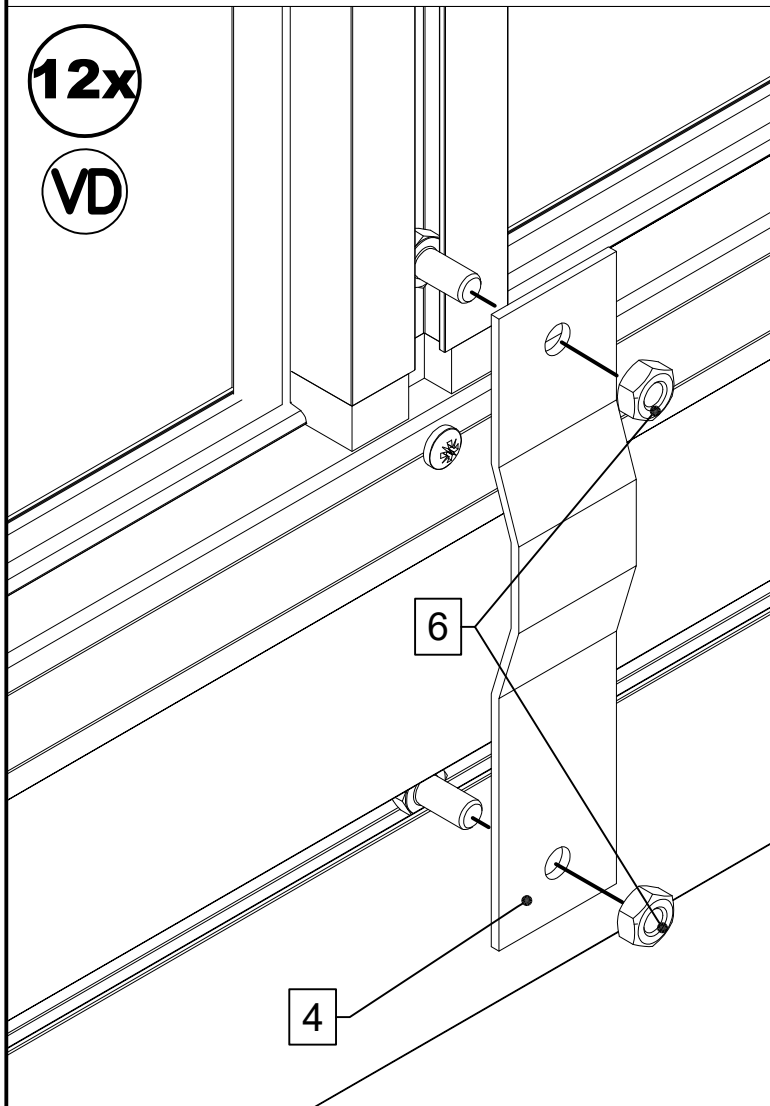
I

VD

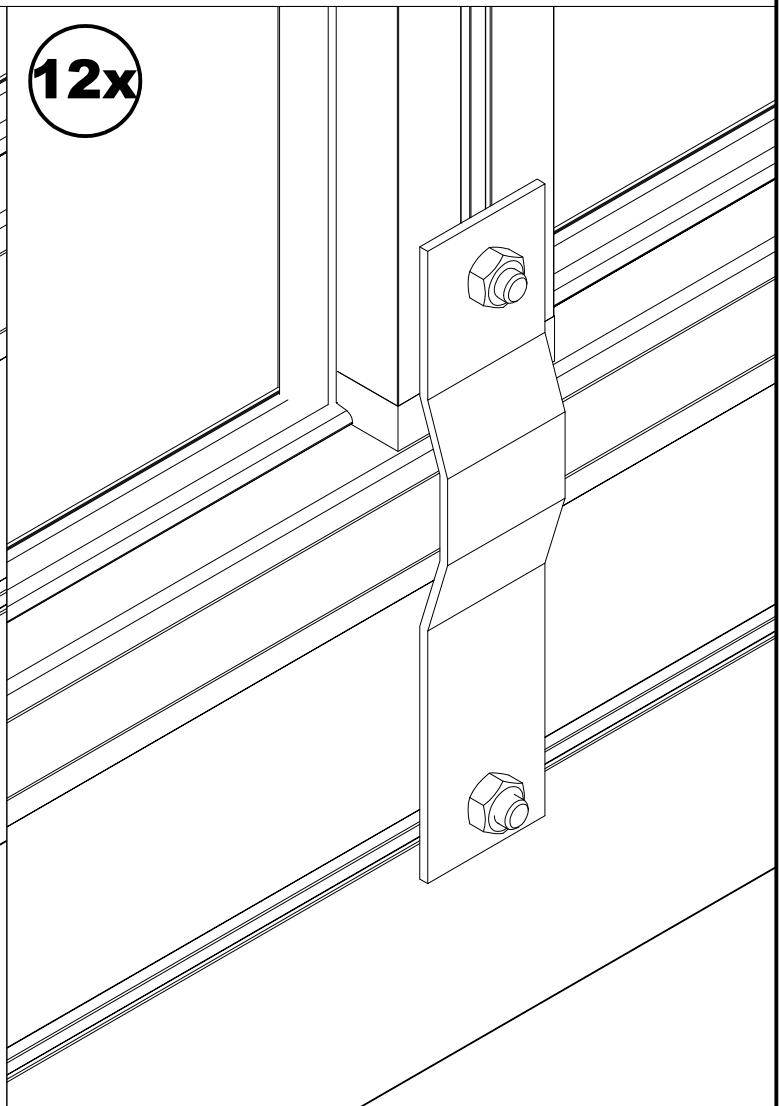


12x

VD



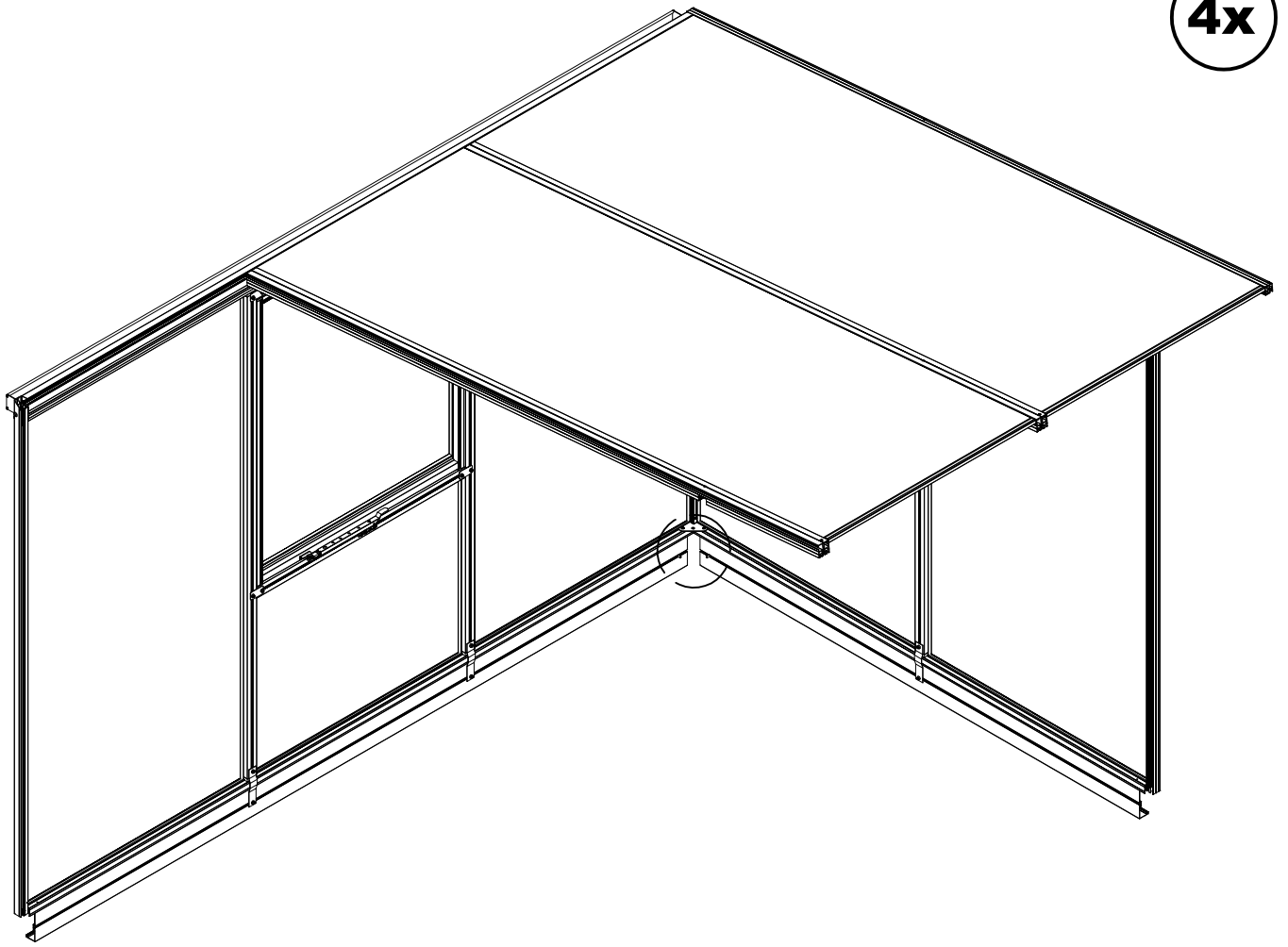
12x



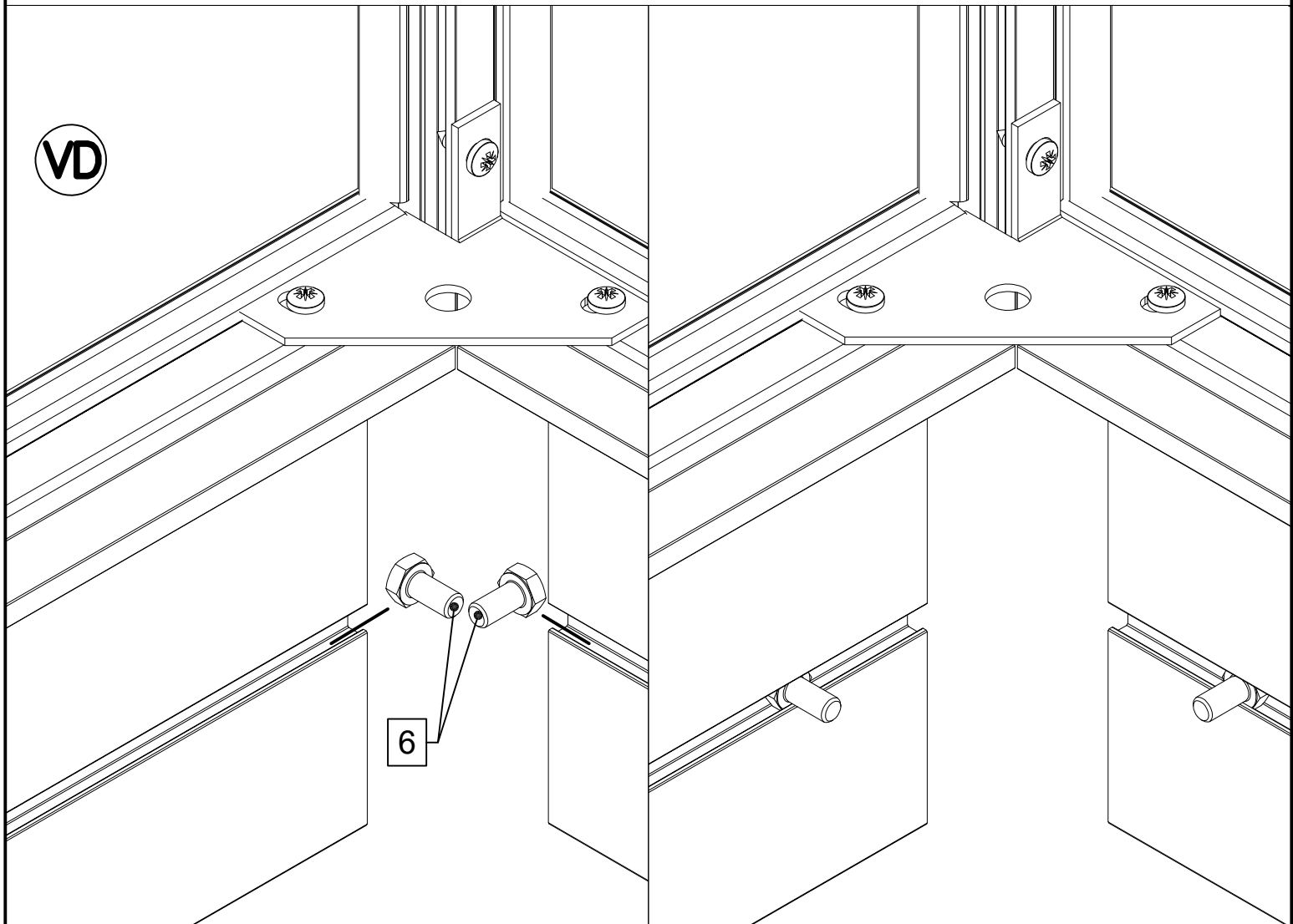
4x

I

VD

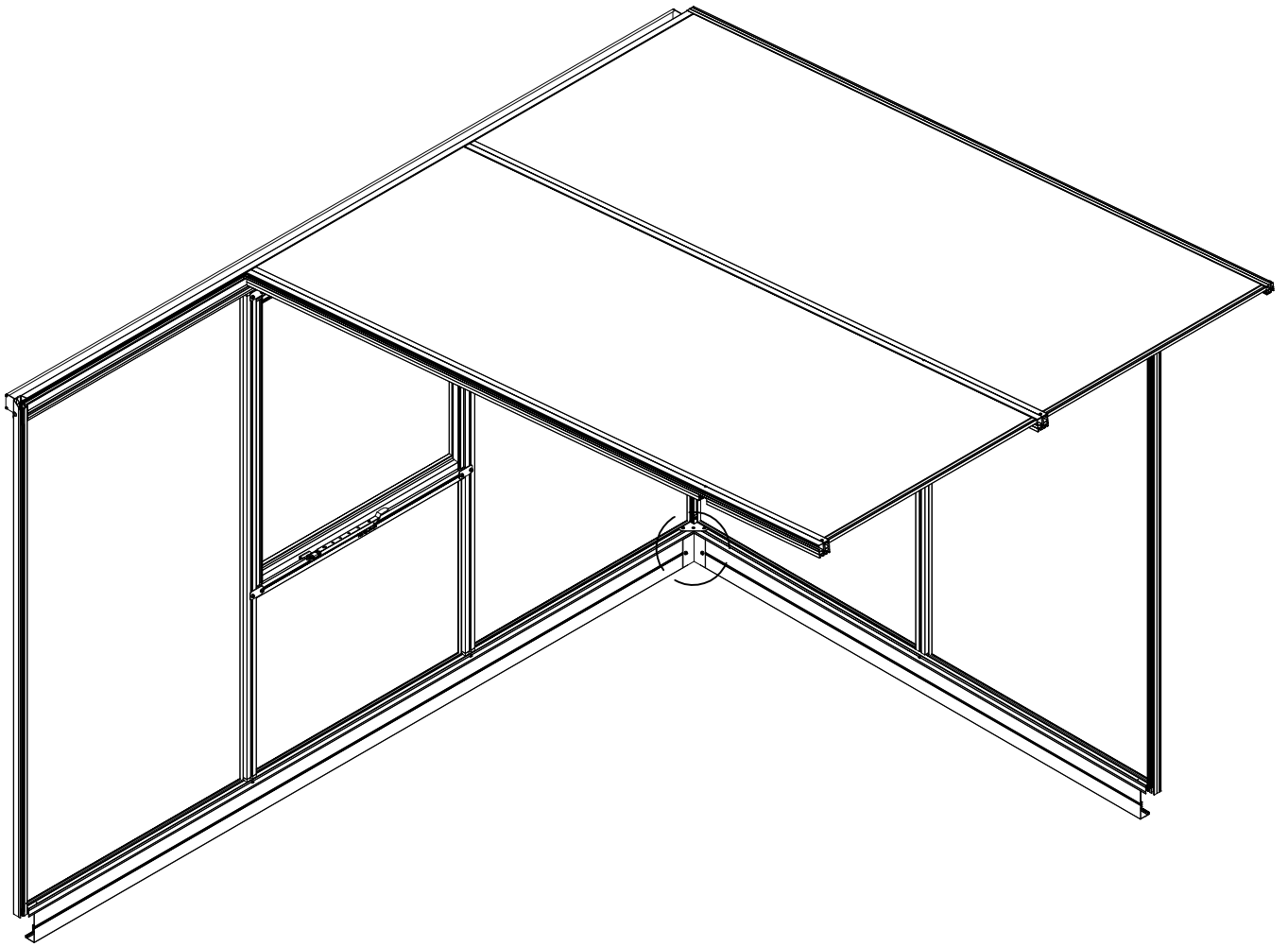


VD



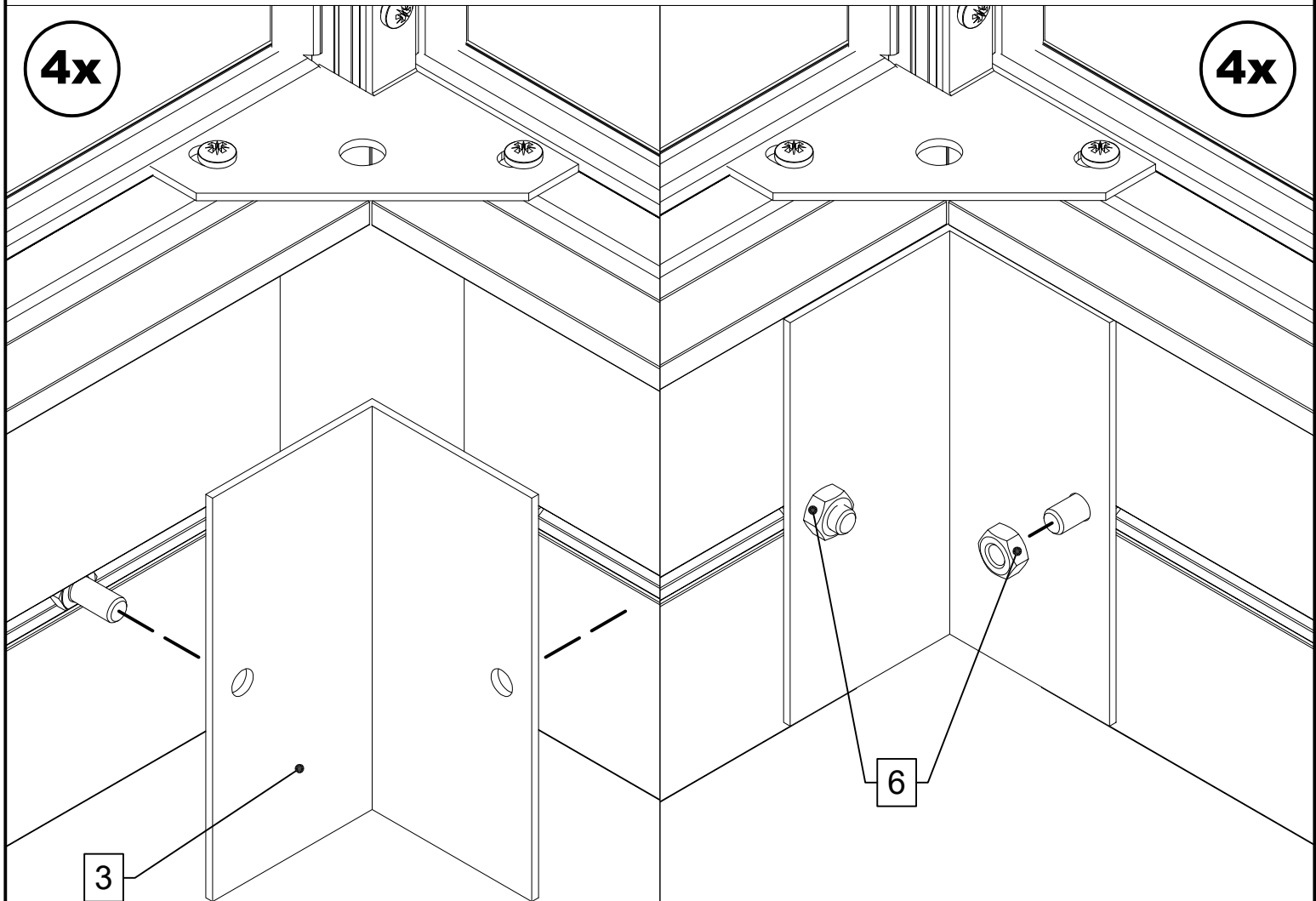
I

VD



4x

4x

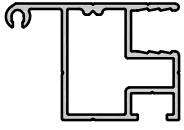
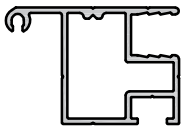
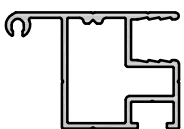
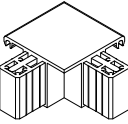
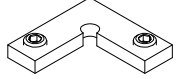
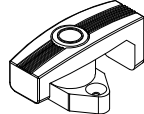
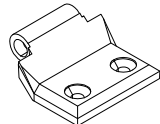

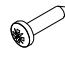

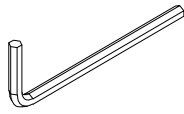
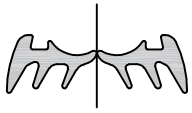


3

6


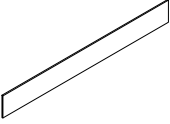
STÜCKLISTE

Oberlicht Linea II GWH/AVP

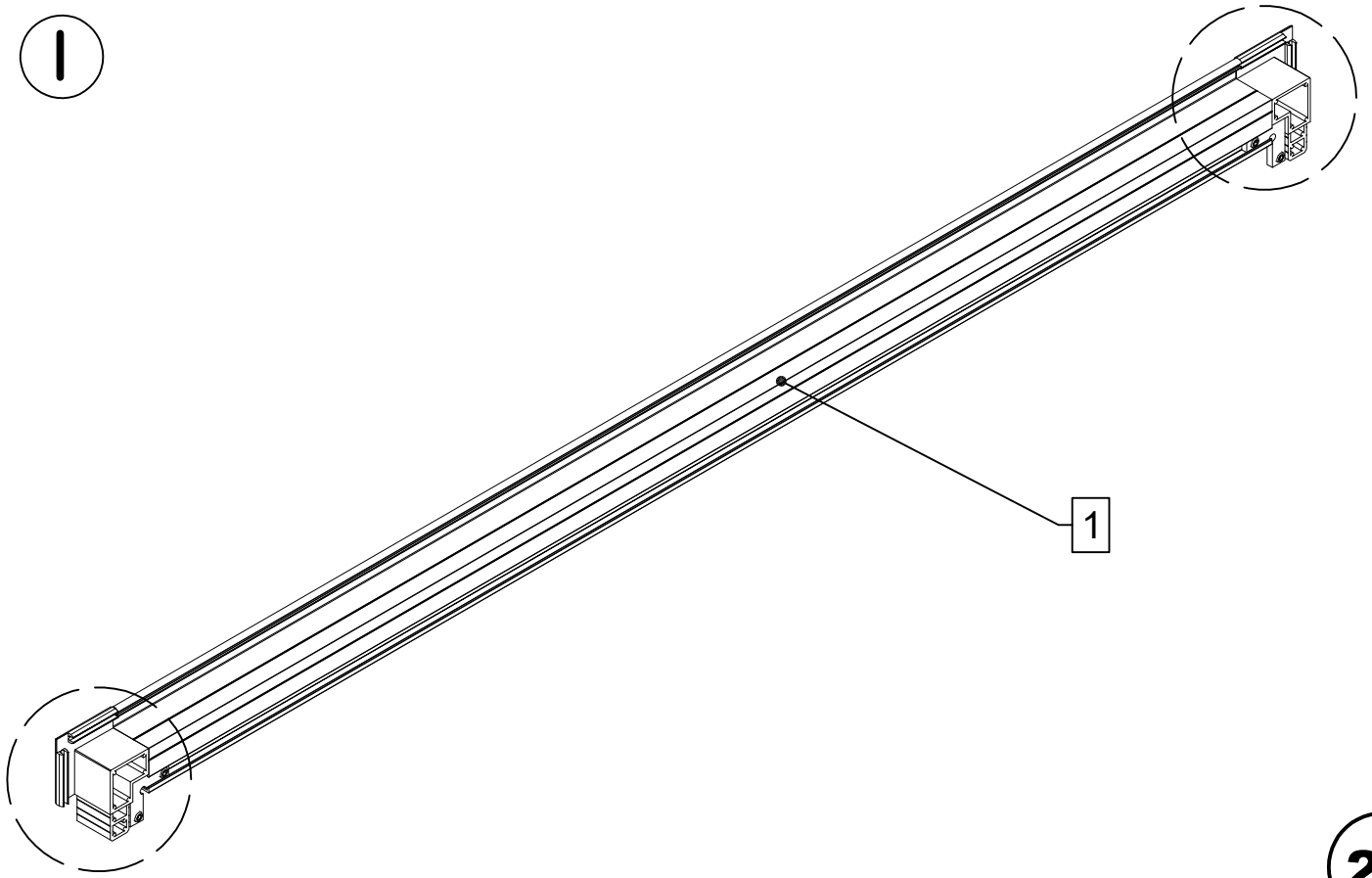
Pos.	Abbildung	Art.-Nr.	Bezeichnung	Anzahl	Bemerkung
1		P082-03-01-00-04-1	Fensterprofil 10 mm oben	2	881 mm
2		P082-04-01-00-04-1	Fensterprofil 10 mm Seite	4	83 mm
3		P082-05-01-00-04-1	Fensterprofil 10 mm unten	2	881 mm
4		9999000005	Eckverbinder Dachfenster 10 mm	8	
5		9999000070	Verbindungswinkel 30 x 30 x 4 mm (mit Madenschraube)	8	
6		9999000023	Vorreiber	2	
7		9999000358	Scharnieroberteil	4	
8		9999000358	Buchse	8	
9		9999000135	Linsenkopfschraube 3,5 x 16	4	DIN 7981
10		9999000163	Senkkopfschraube 4,8 x 25	8	DIN 7982
11		9999000056	Sechskantstiftschlüssel SW3	1	DIN 911
12		9999000488	Keildichtung 4 - 6 mm	4,6 lfdm. (Doppel- strang)	Nur Geräteraum! Dichtung mittig auseinanderziehen.

STÜCKLISTE

Oberlicht Linea II GWH/AVP

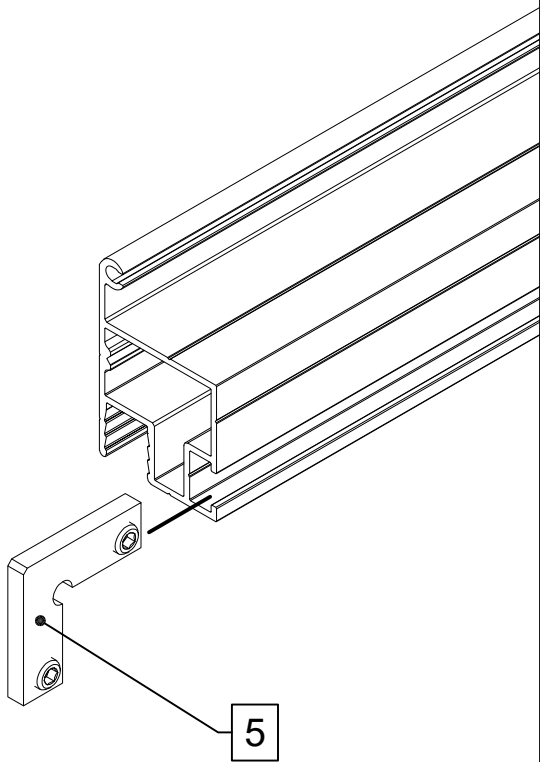
Pos.	Abbildung	Art.-Nr.	Bezeichnung	Anzahl	Bemerkung
13		9999000376	Y-Dichtung (Horizontaldichtung)	5 lfdm.	
14			Plexi 4 mm 903 x 105 mm PC-Hohlkammerplatte 903 x 105 mm	2	Geräteraum Gewächshaus
15					
16					
17					
18					
19					
20					
21					
22					
23					
24					

1



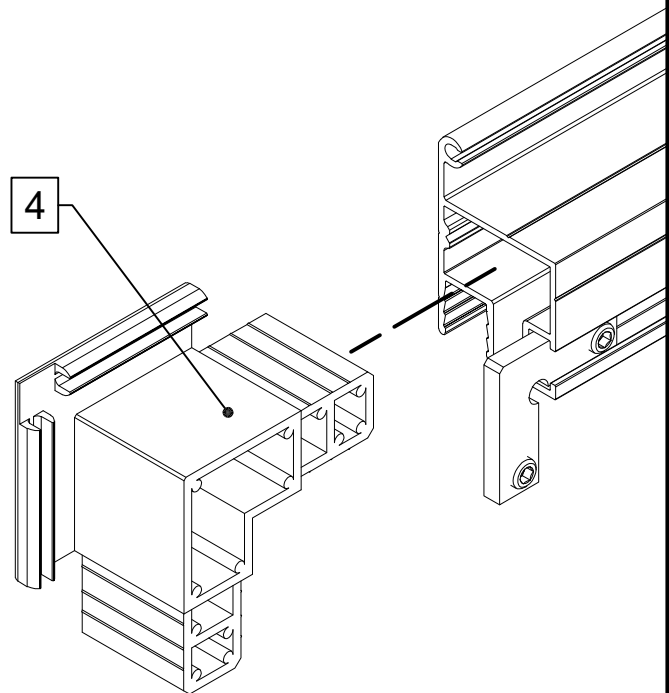
2x

2x

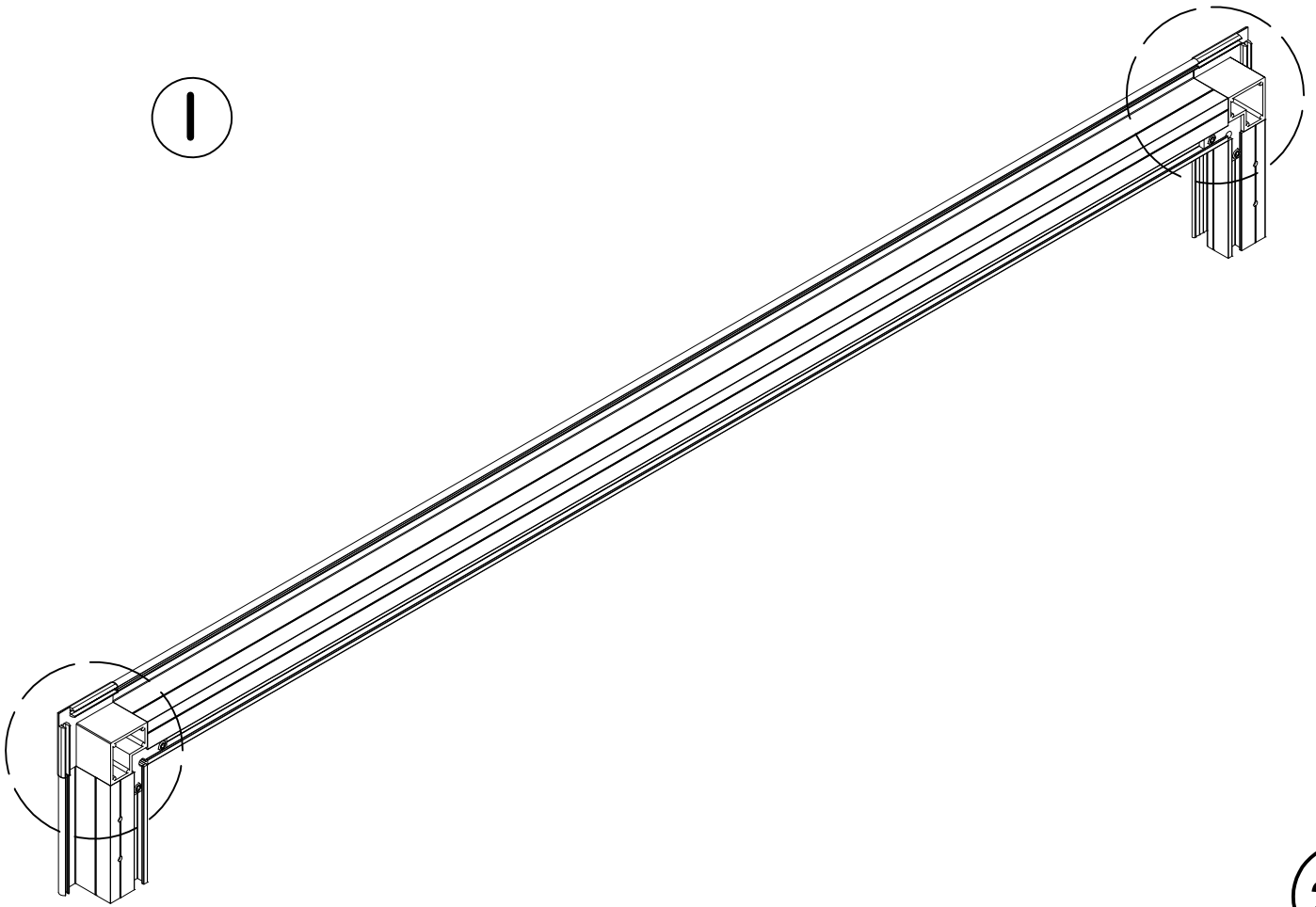


2x

4

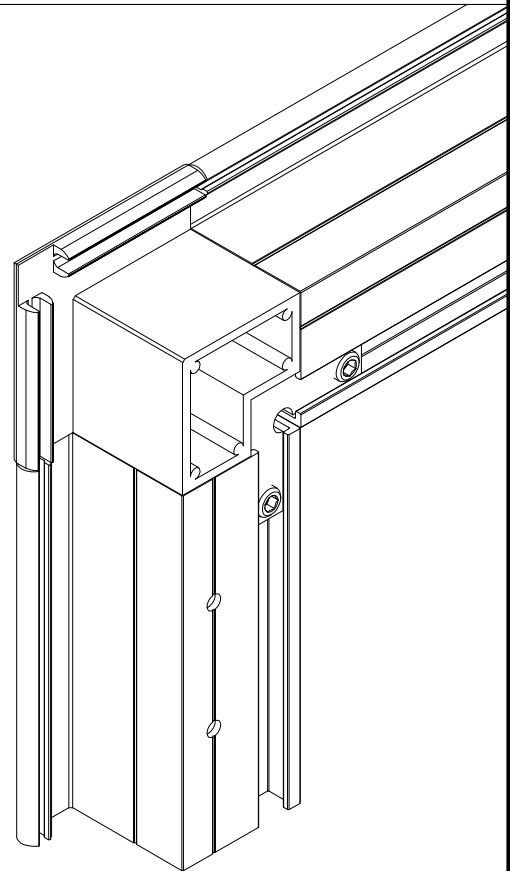
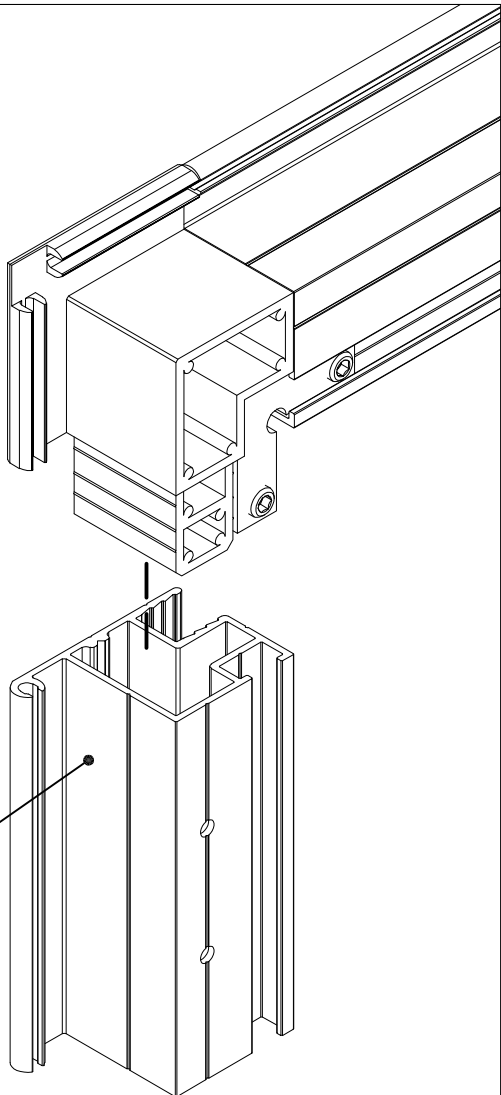


1



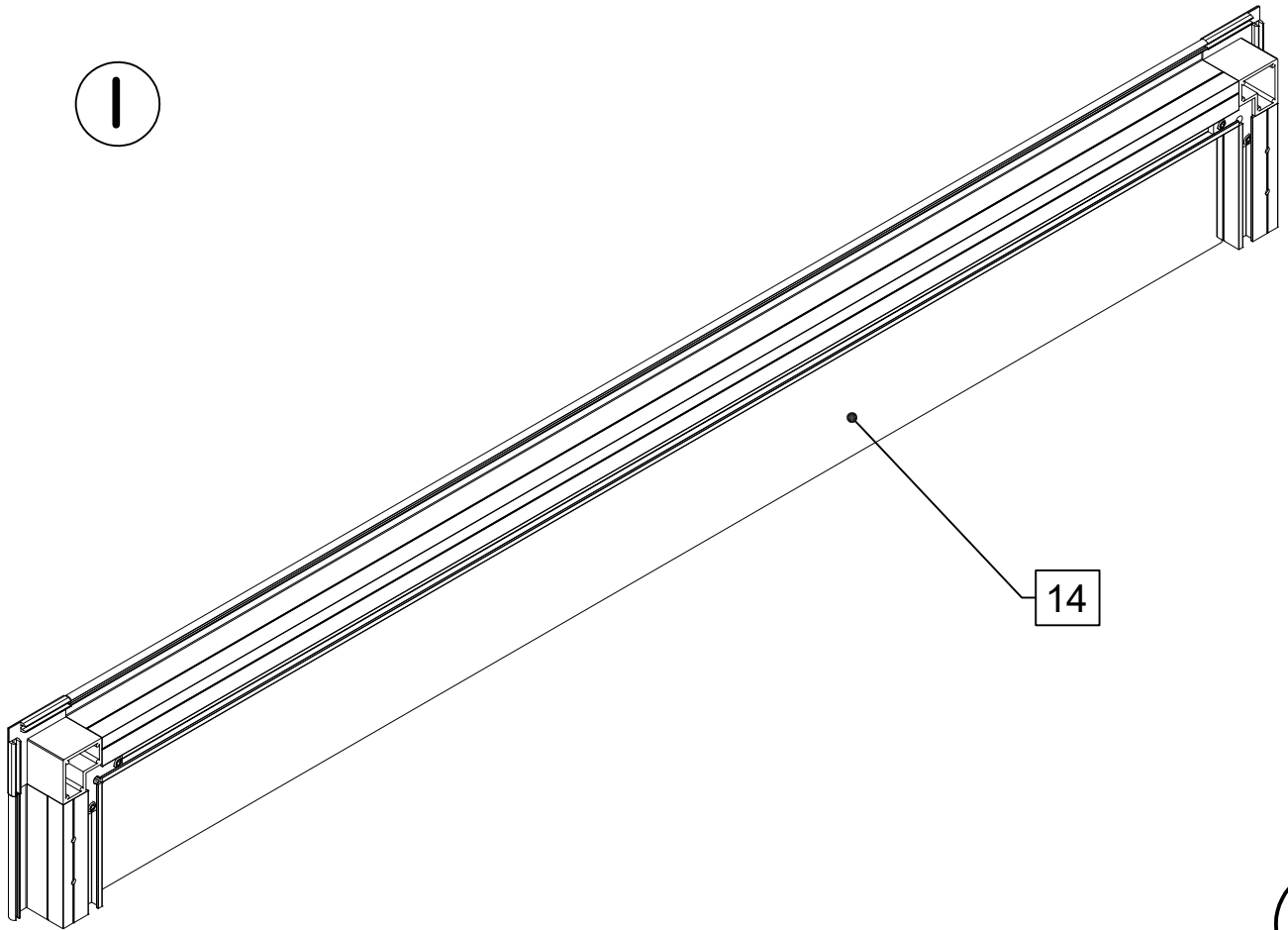
2x

2x



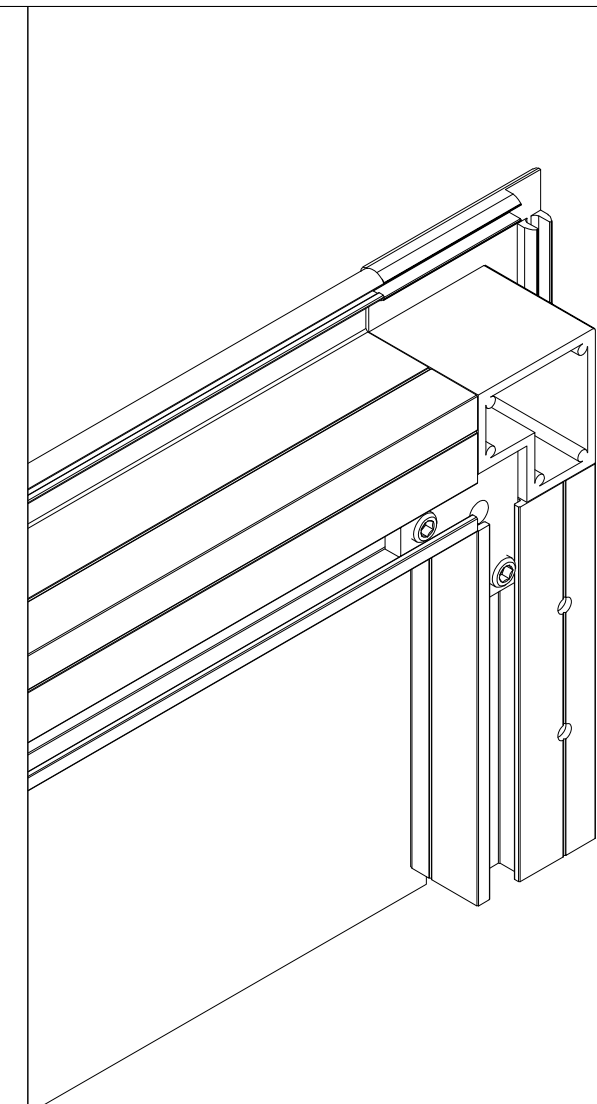
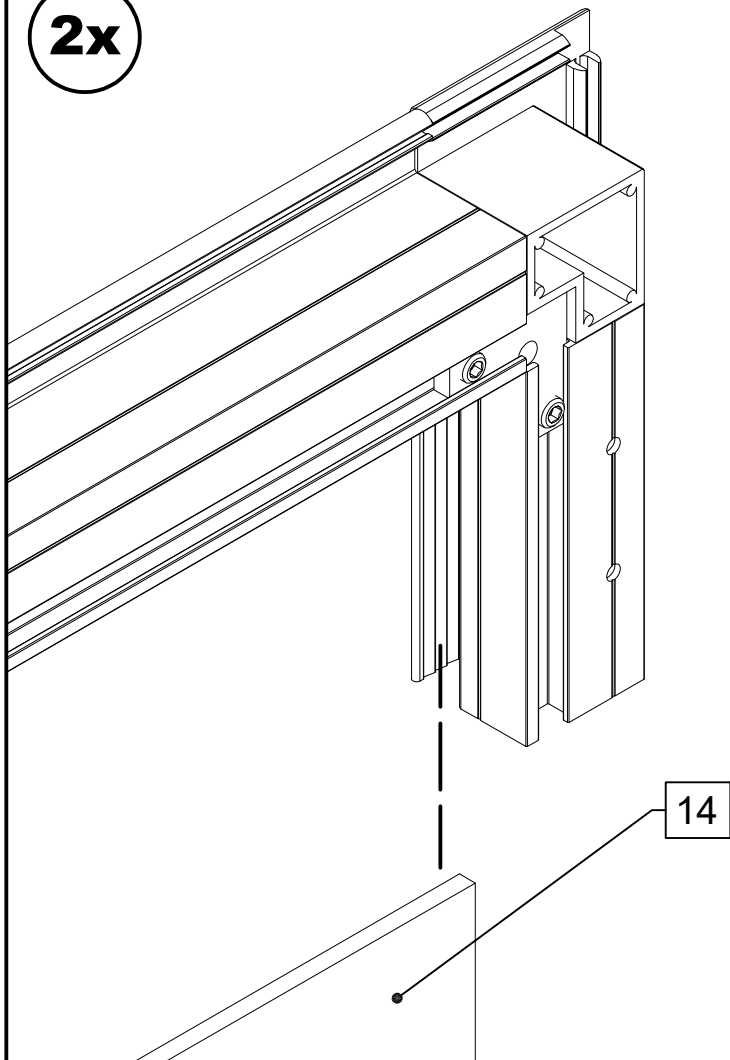
2

1

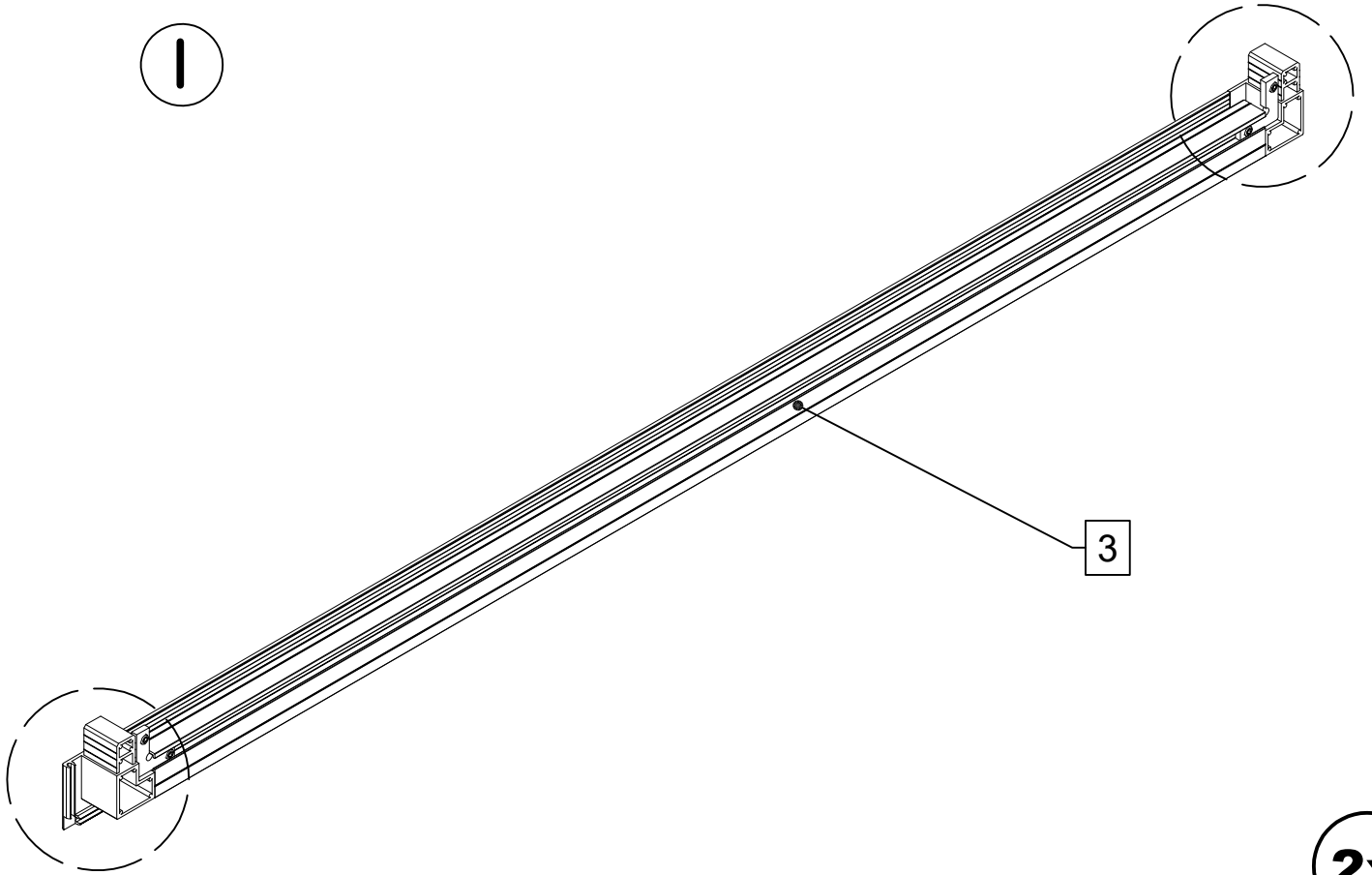


2x

2x

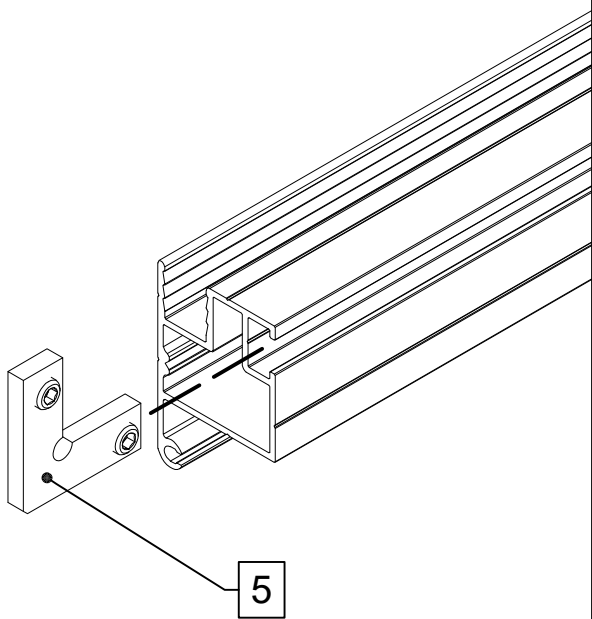


1

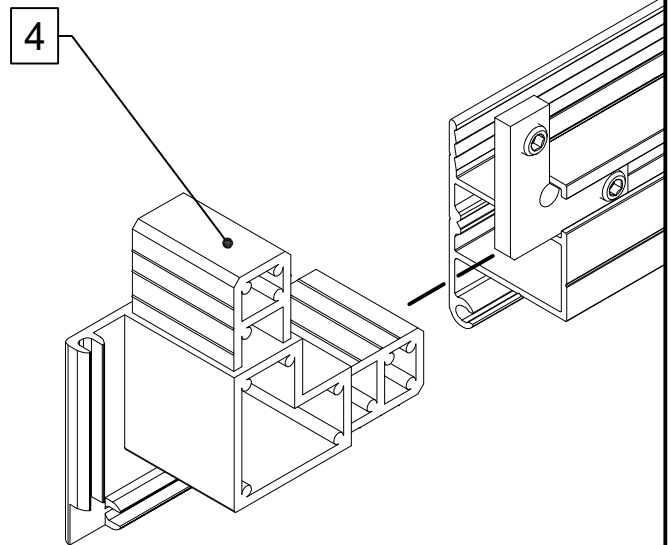


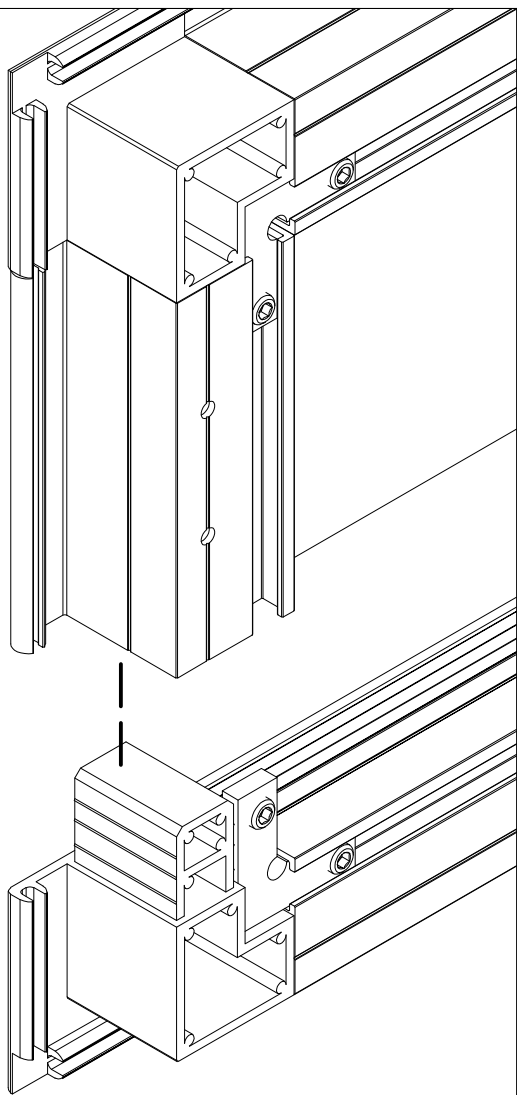
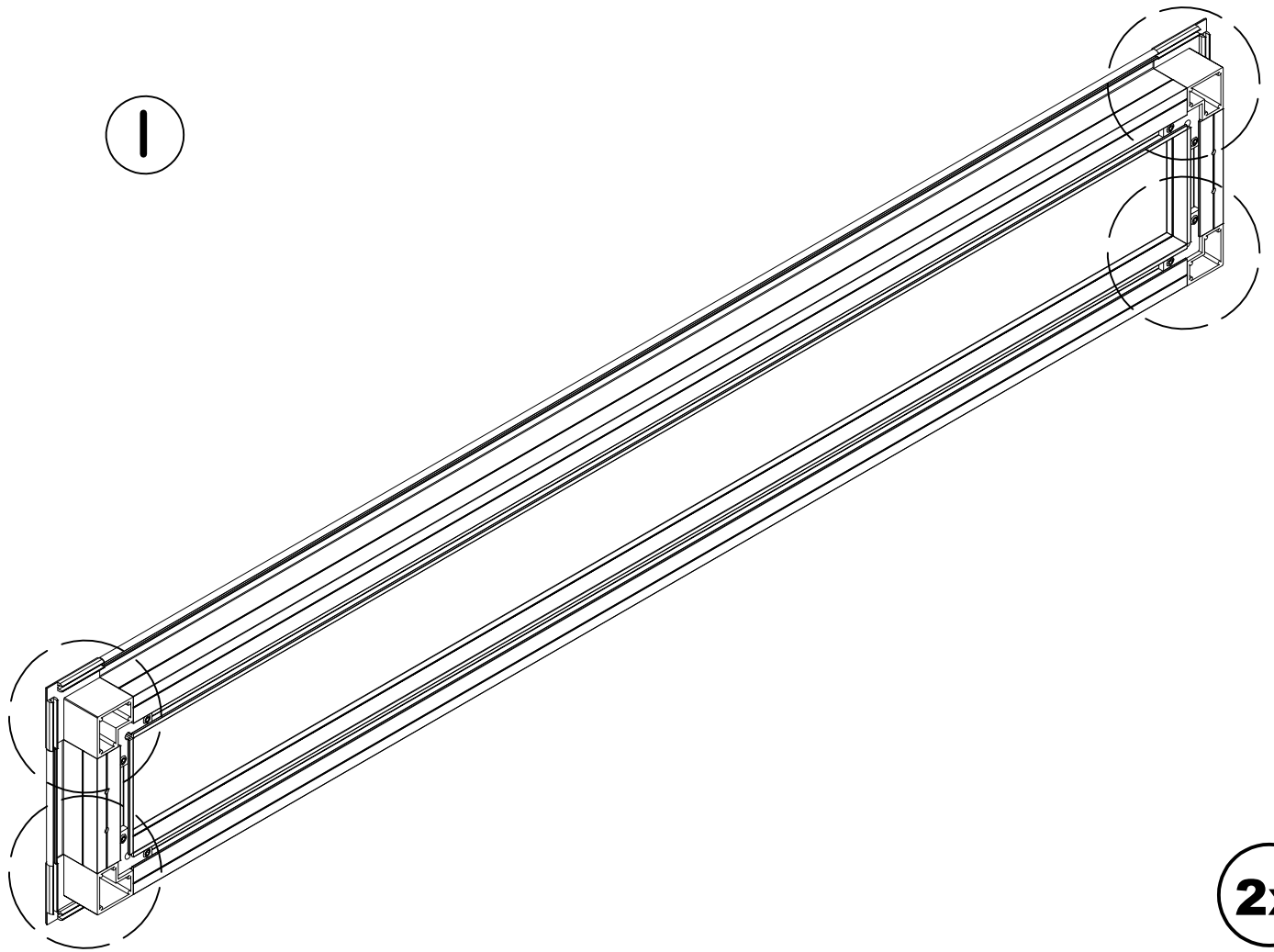
2x

2x

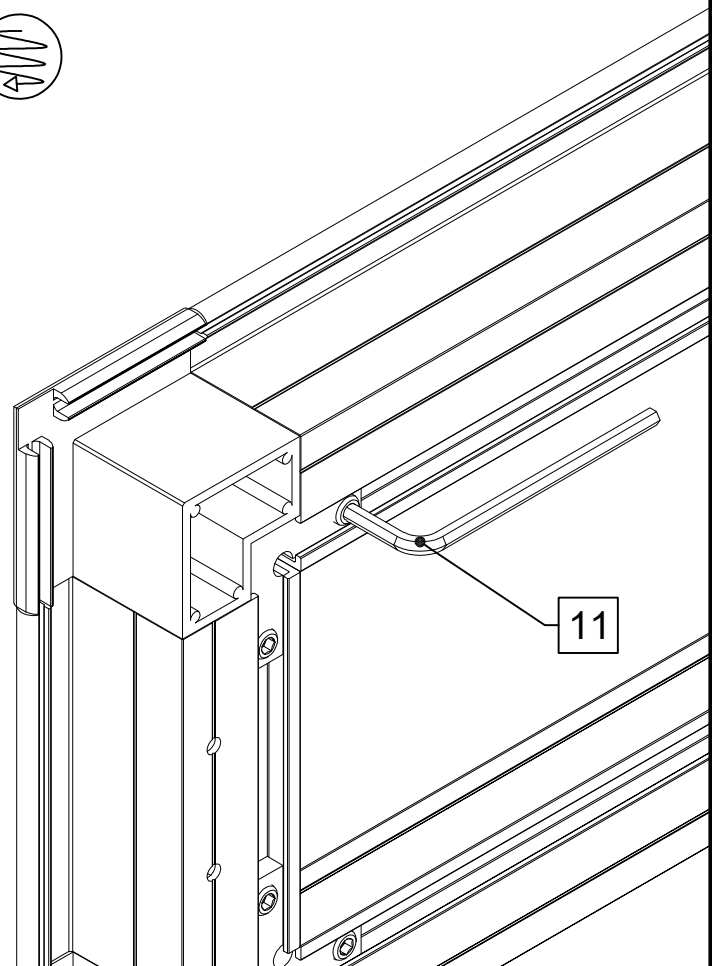


2x

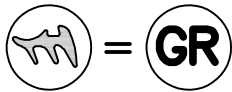




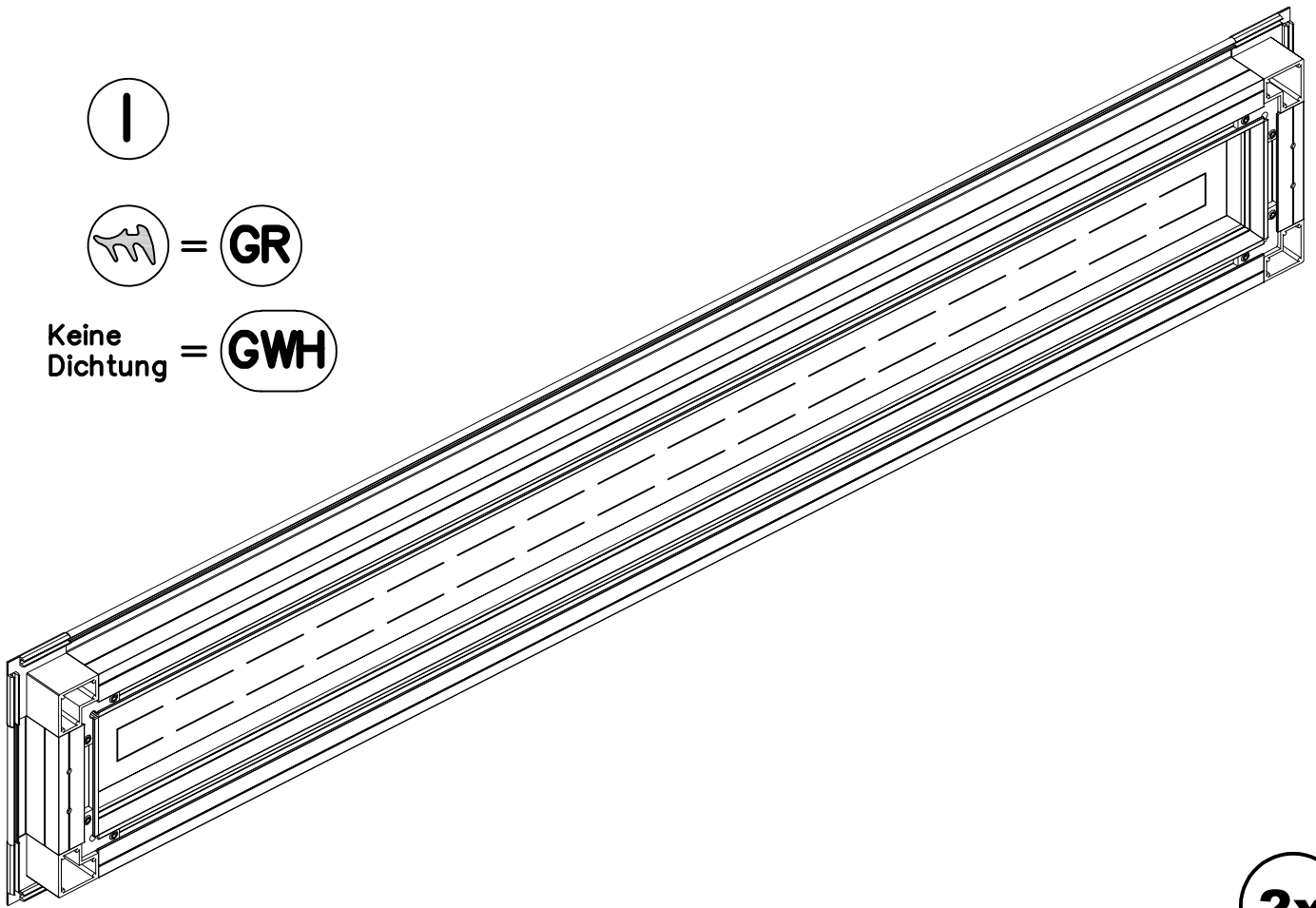
8x



2x

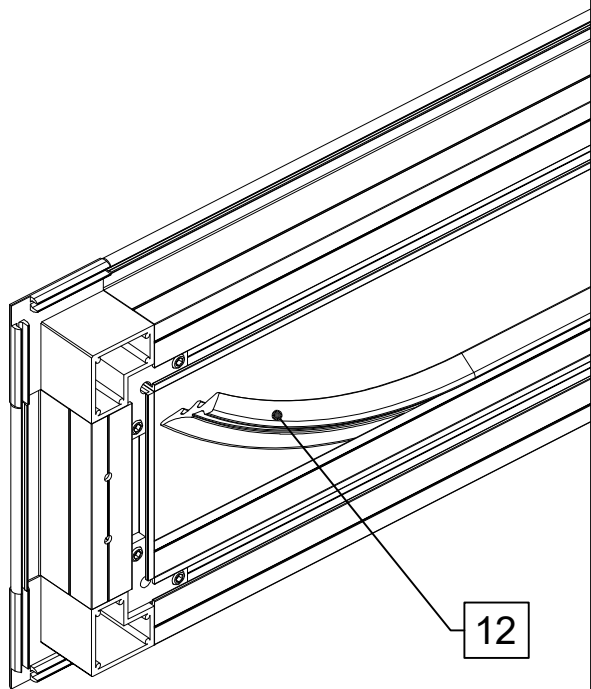


Keine Dichtung = **GWH**

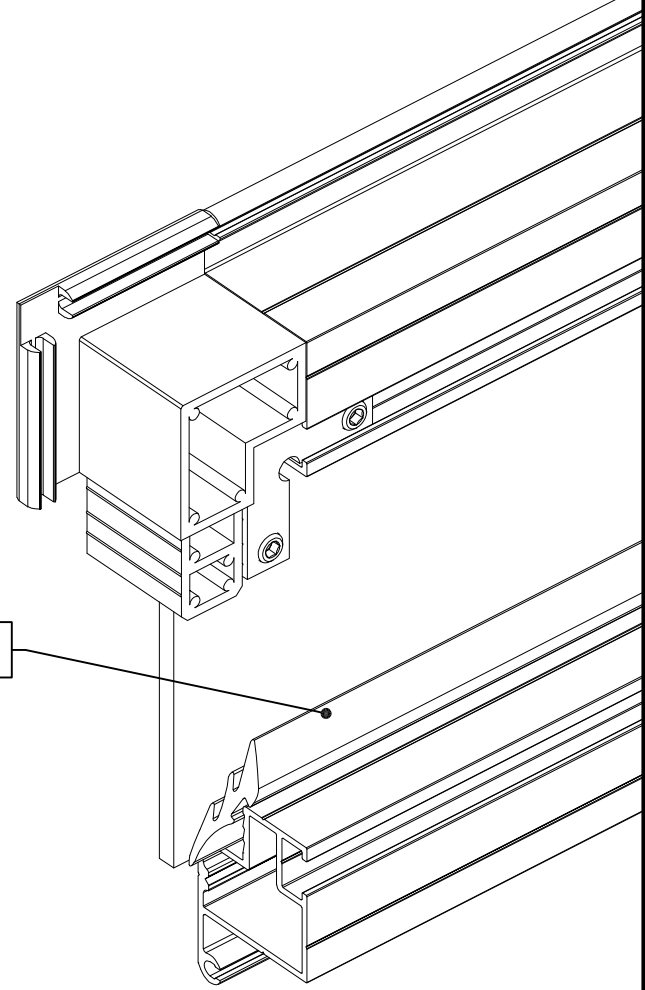


2x

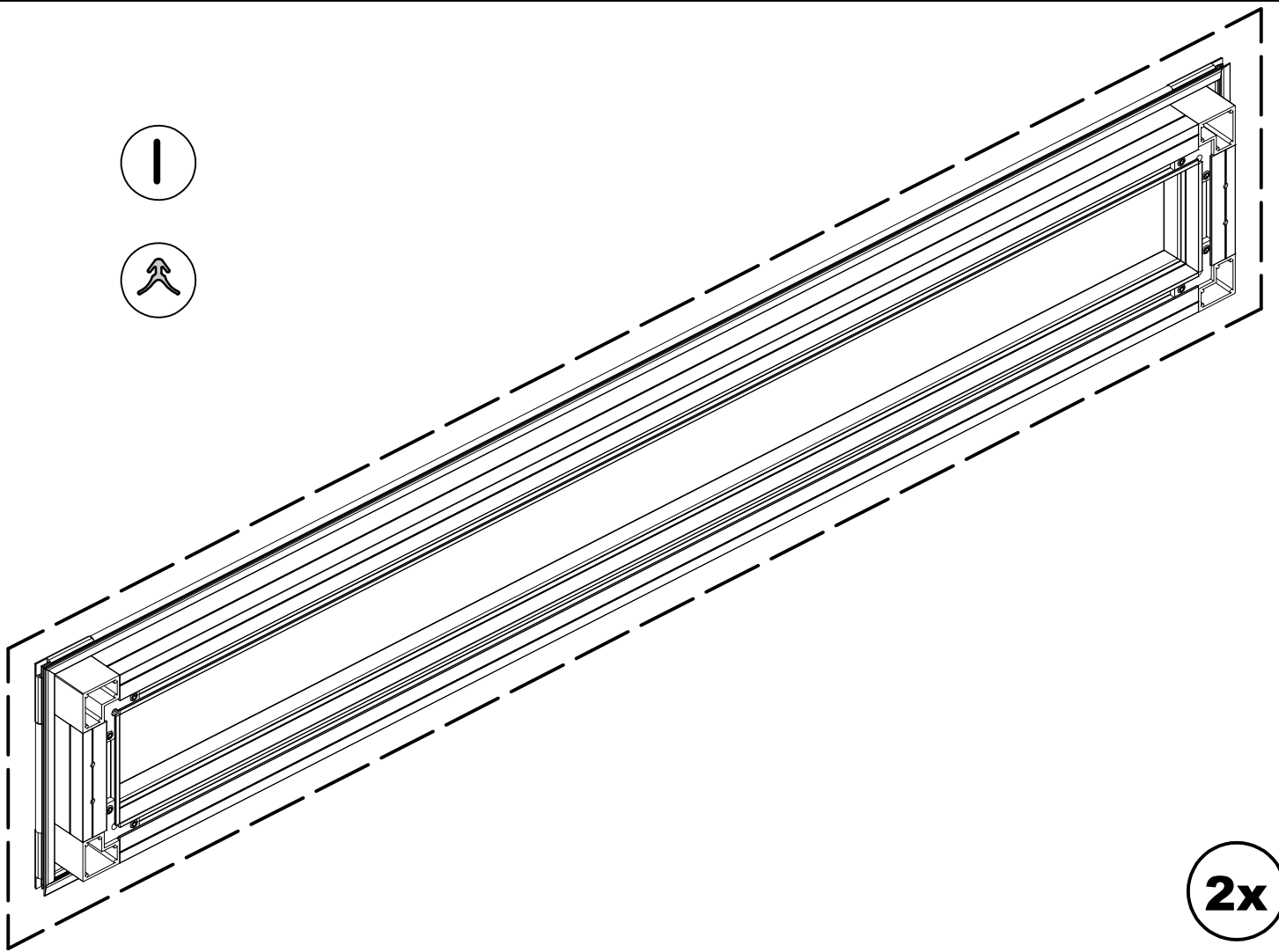
4x



VD

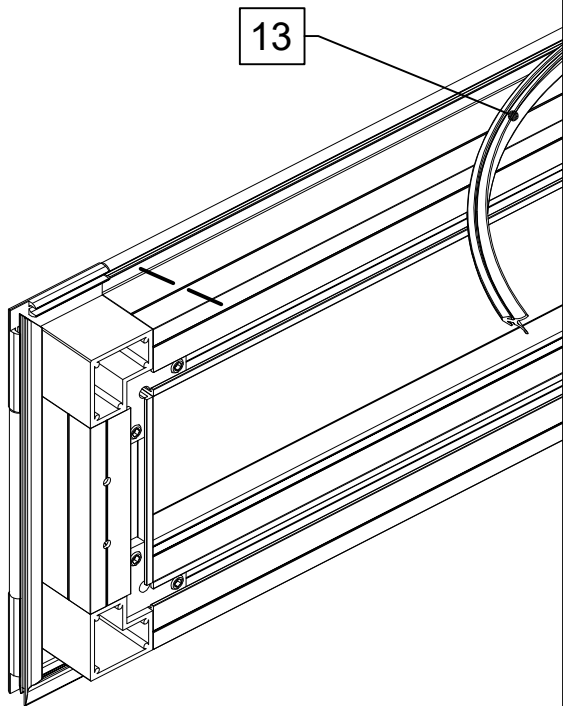


Beachten Sie auch die Hinweise "Montage der Keildichtung" ab Seite 195.



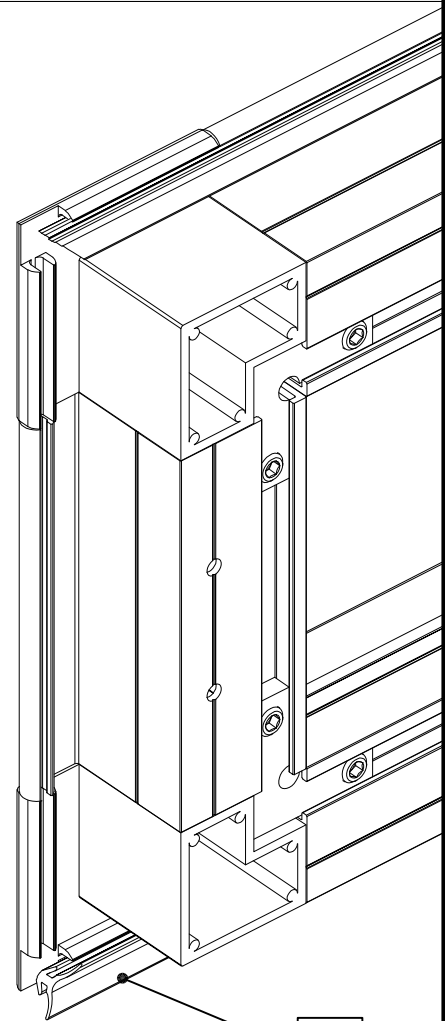
2x

4x



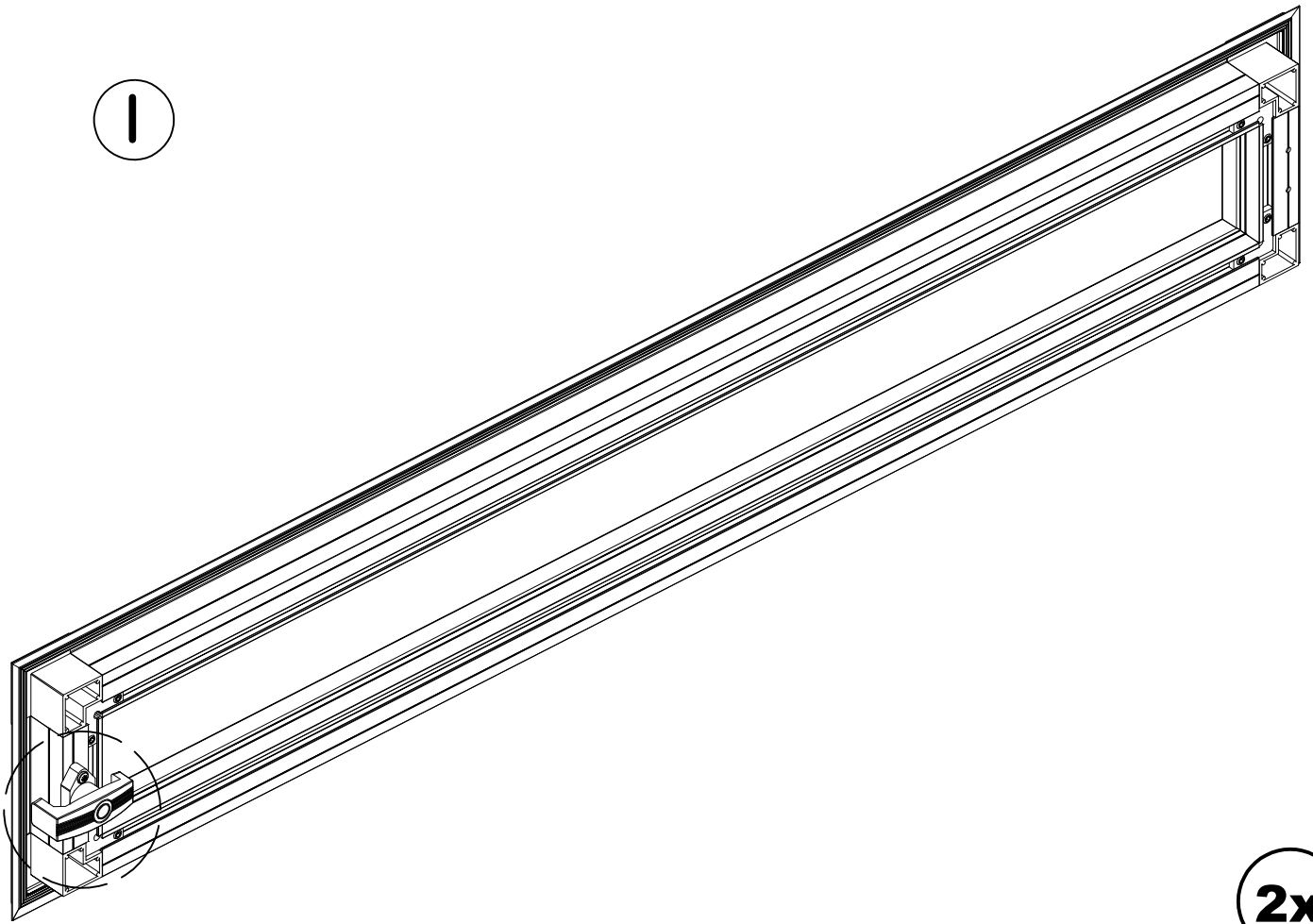
13

VD

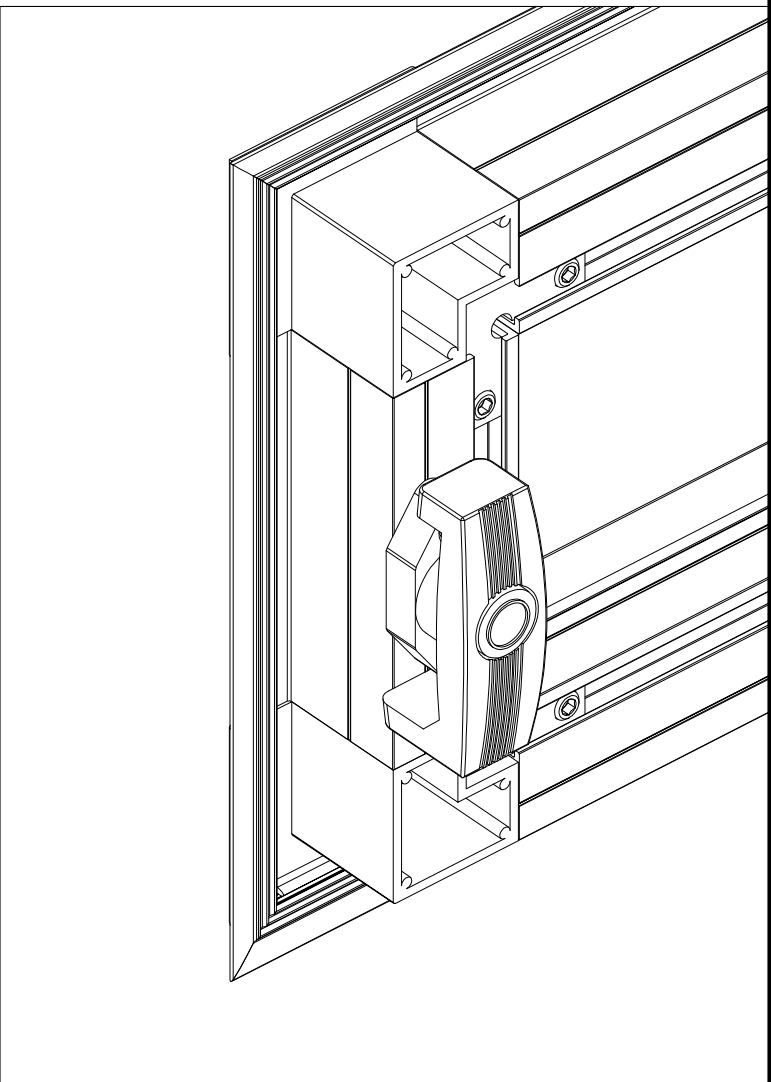
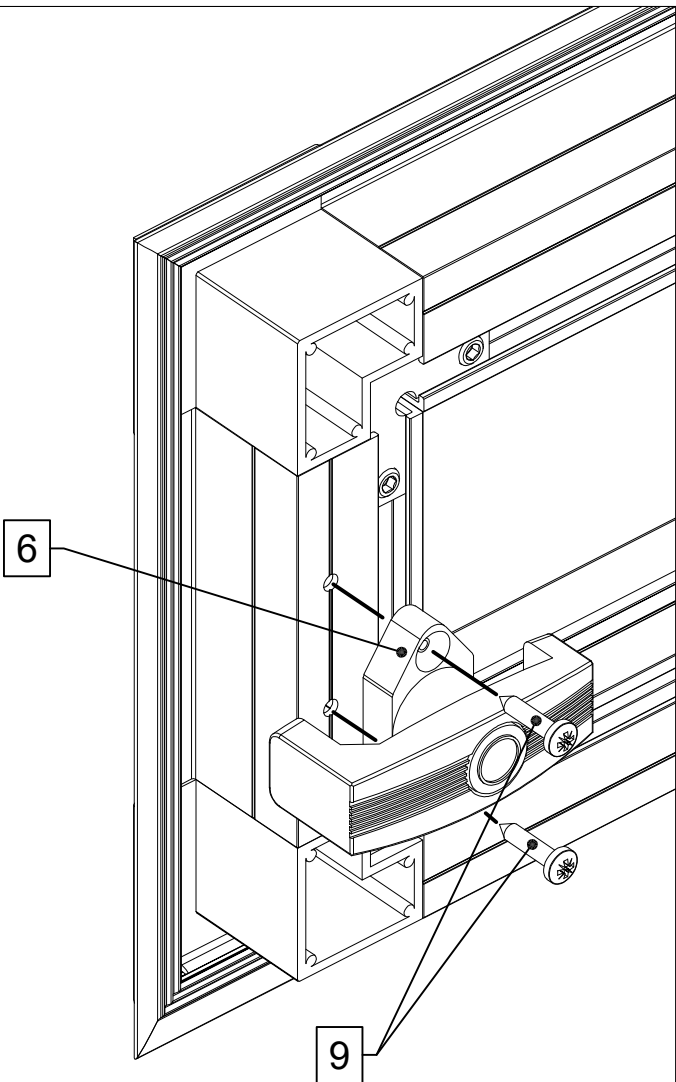


13

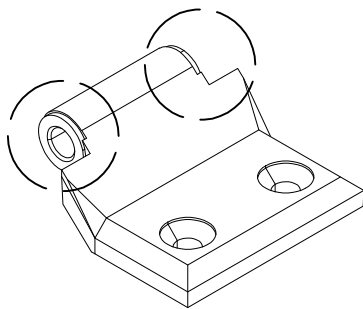
1



2x

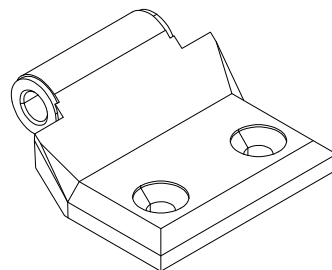
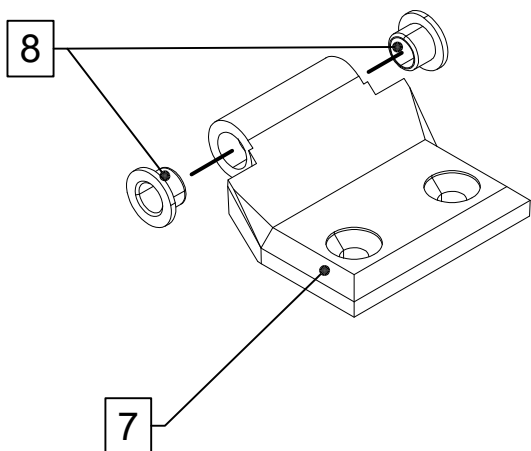


4x

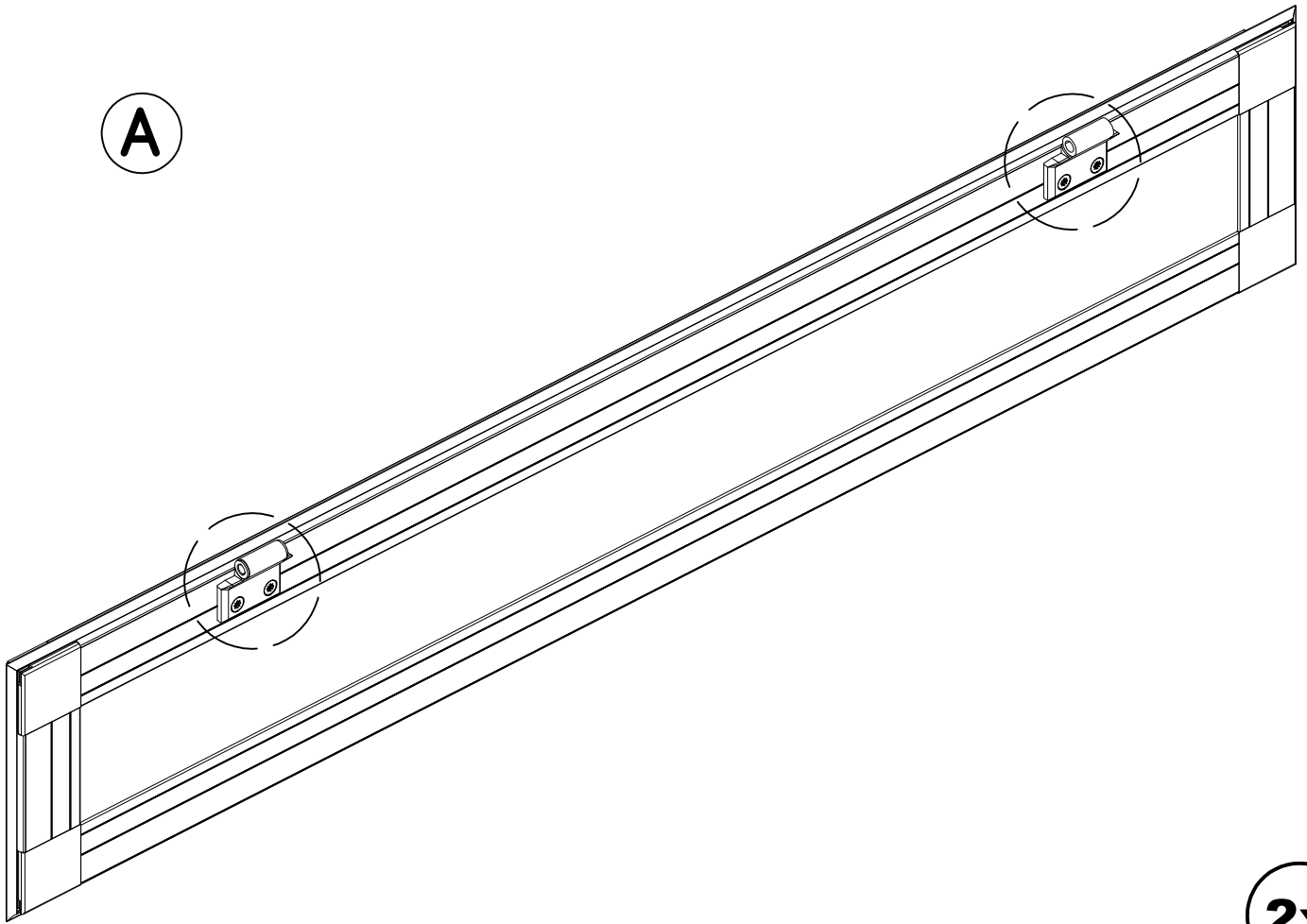


4x

L



A

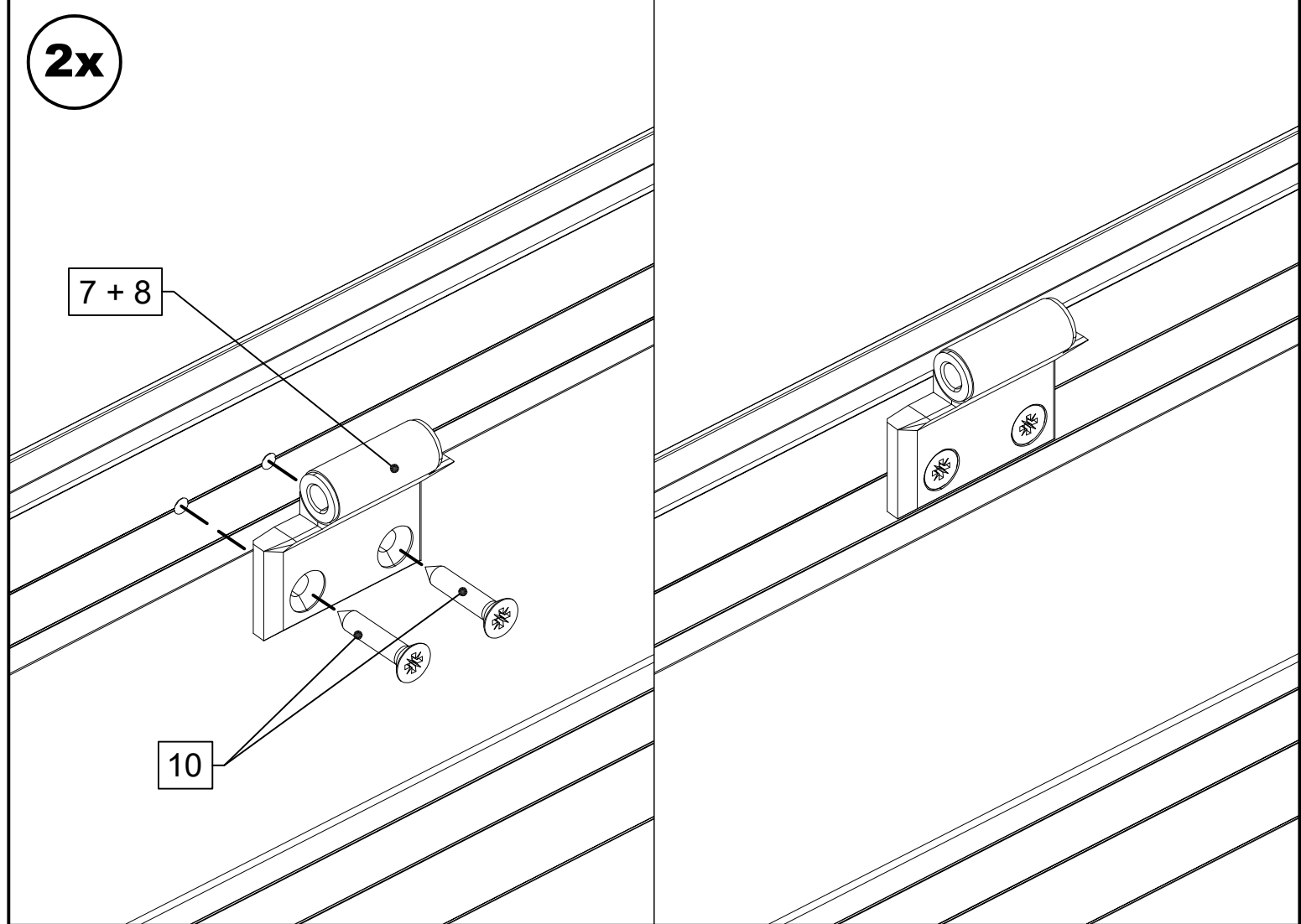


2x

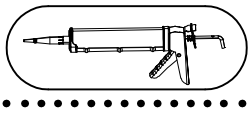
2x

7 + 8

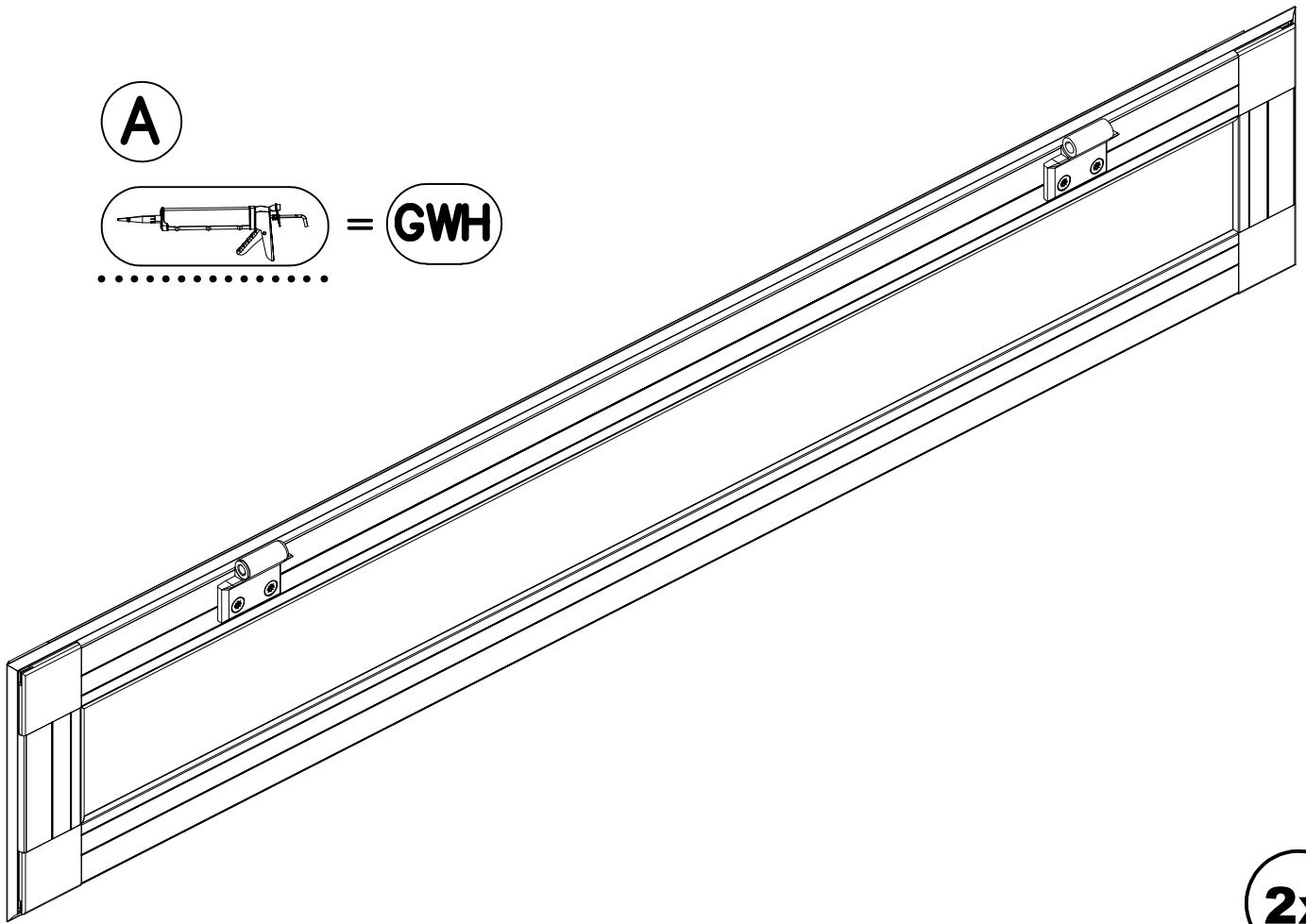
10



A

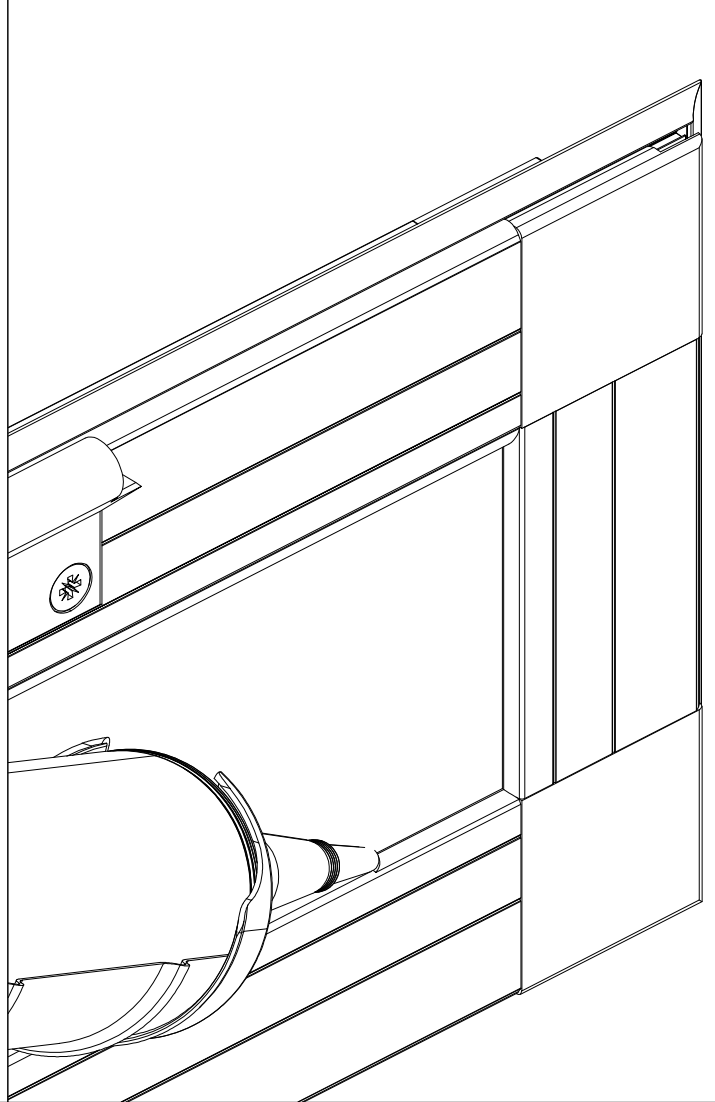
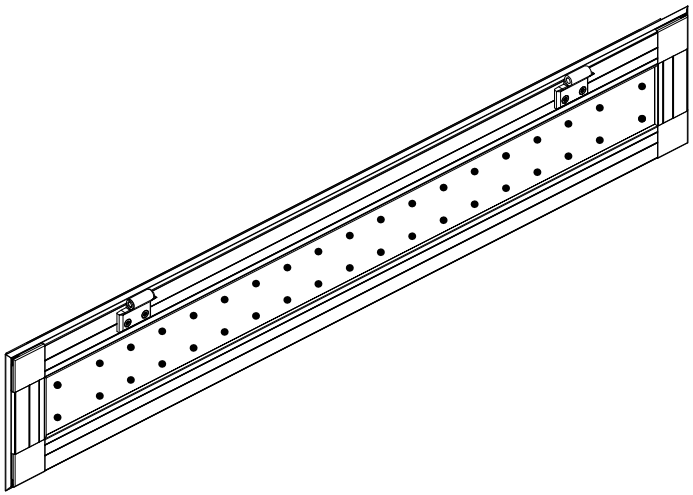


= **GWH**



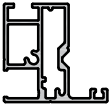
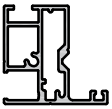
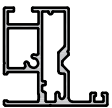
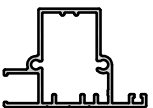
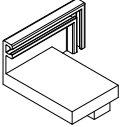
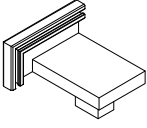
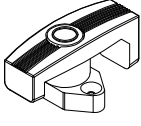
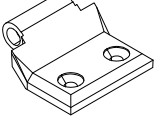

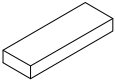
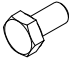

2x

2x





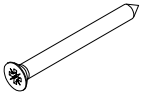

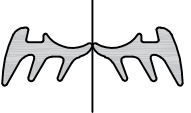

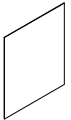
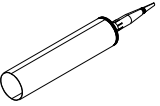
STÜCKLISTE

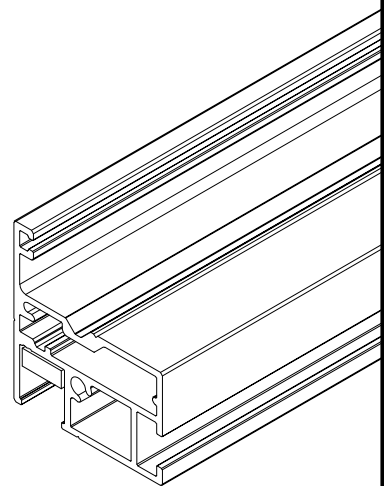
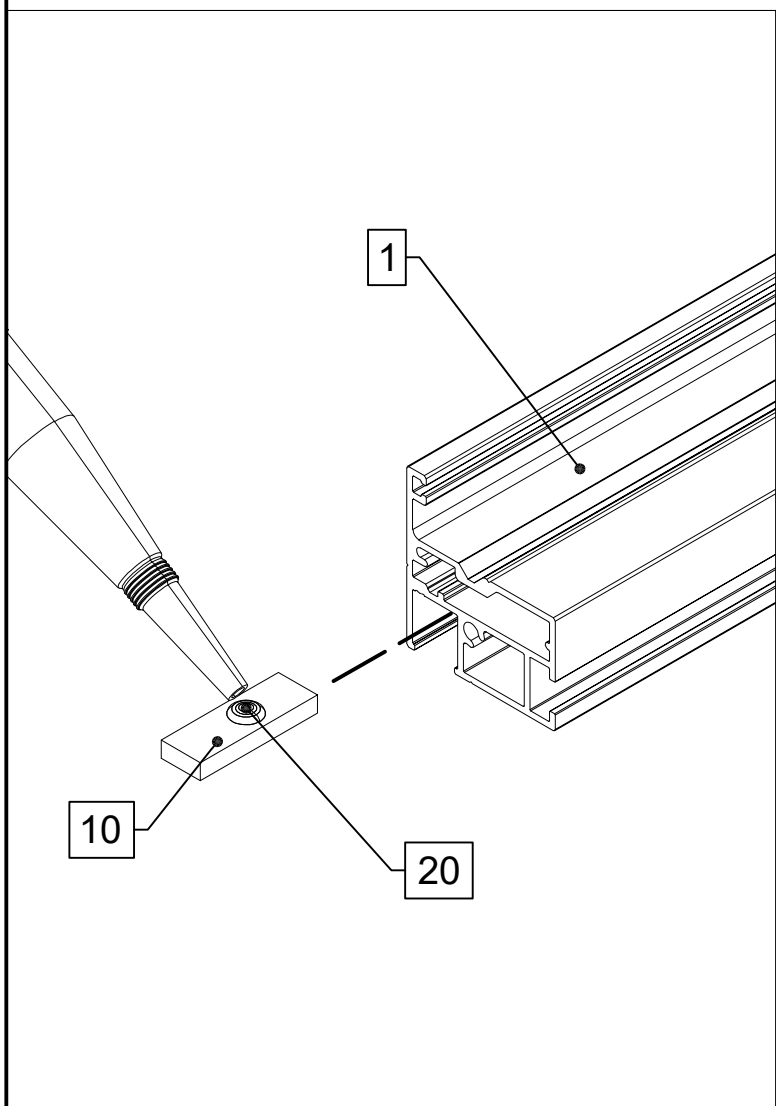
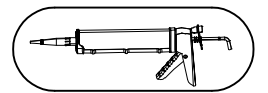
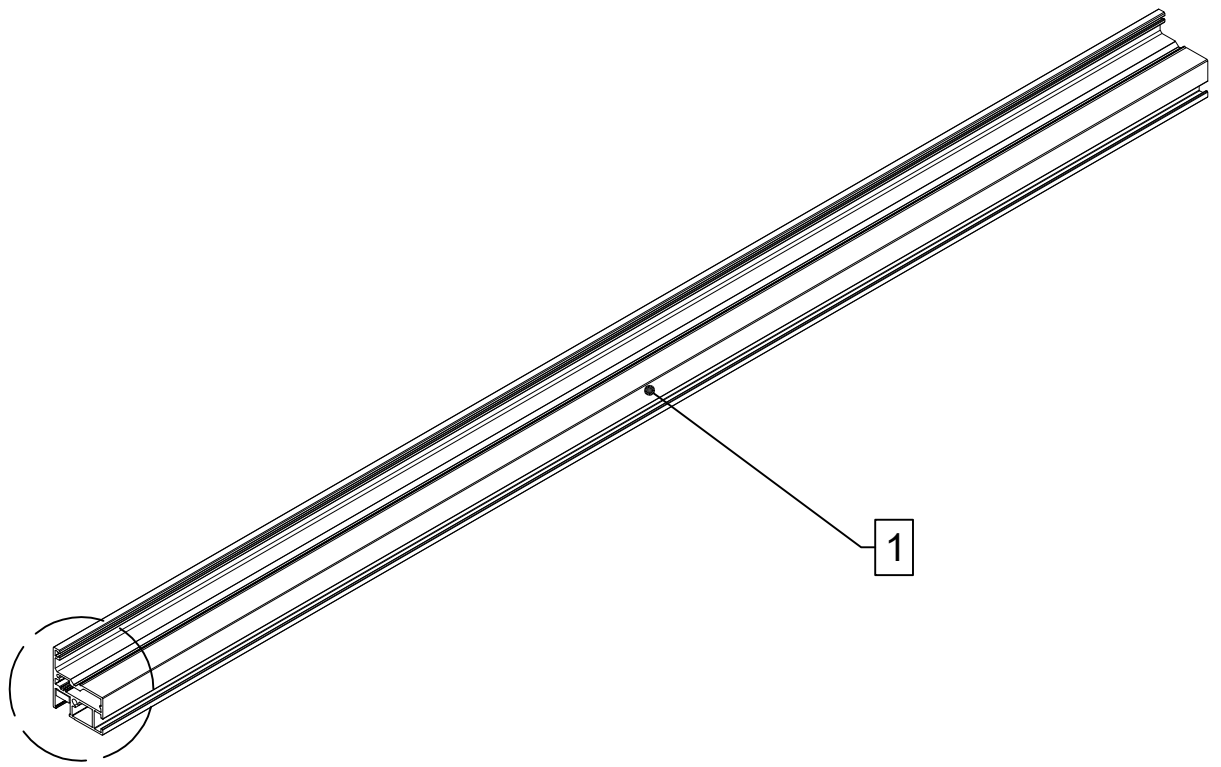
Rückwandfenster Linea II GWH/AVP

Pos.	Abbildung	Art.-Nr.	Bezeichnung	Anzahl	Bemerkung
1		P080-16-01-00-04-1	Türflügelprofil 10 mm oben	1	848 mm
2		P080-06-01-00-04-1	Türflügelprofil 10 mm links	1	1081 mm
3		P080-07-01-00-04-1	Türflügelprofil 10 mm rechts	1	1081 mm
4		P081-02-01-00-04-1	Querriegel 10 mm unten	1	848 mm
5		9999000009	Eckverbinder Türflügel links	1	
6		9999000011	Eckverbinder Türflügel rechts	1	
7		9999000023	Vorreiber	1	
8		9999000358	Scharnieroberteil	2	
9		9999000358	Buchse	4	
10		9999000672	Verglasungsklotz 30 x 10 x 4 mm (aus Kömacell)	2	
11		9999000124	Sechskantschraube M6 x 12	4	DIN 933
12		9999000128	Sechskantmutter M6	4	DIN 934

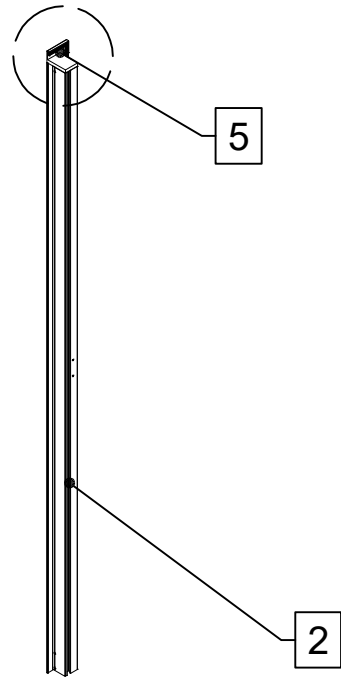
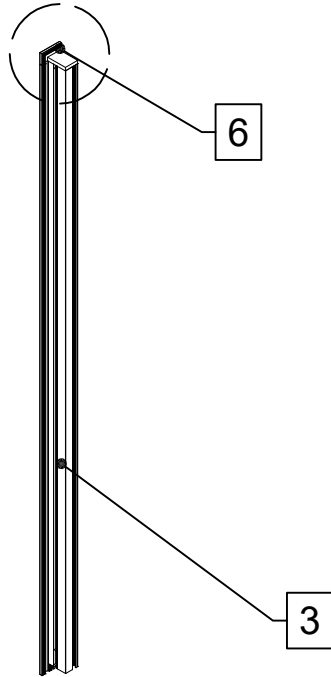
STÜCKLISTE

Rückwandfenster Linea II GWH/AVP

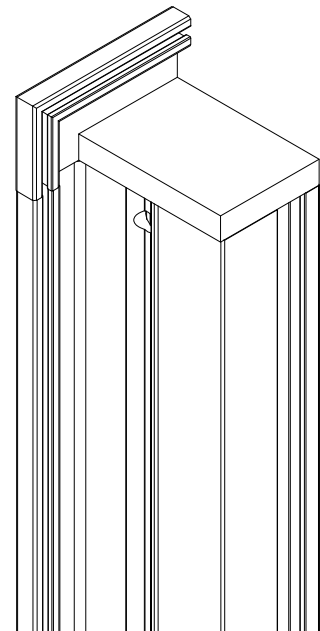
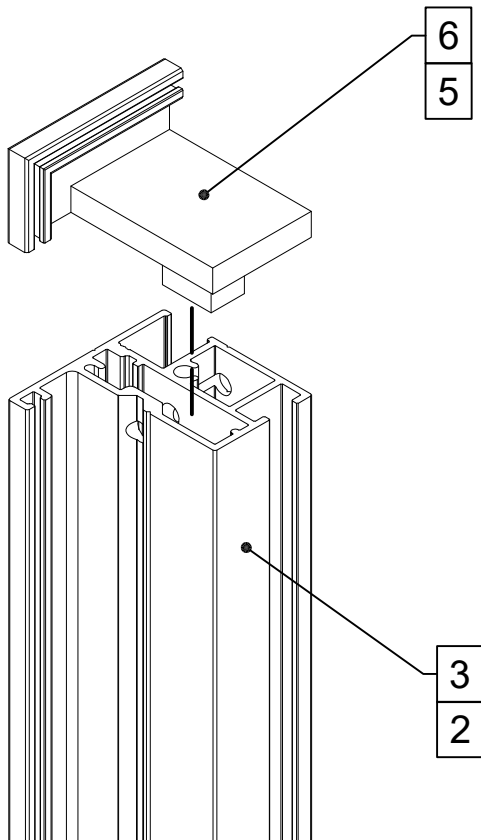
Pos.	Abbildung	Art.-Nr.	Bezeichnung	Anzahl	Bemerkung
13		9999000144	Linienkopfschraube 4,2 x 13	2	DIN 7981
14		9999000152	Senkkopfschraube 3,5 x 22	2	DIN 7982
15		9999000160	Senkkopfschraube 4,2 x 45	6	DIN 7982
16		9999000163	Senkkopfschraube 4,8 x 25	4	DIN 7982
17		9999000488	Keildichtung 4 – 6 mm	2,0 lfdm.	Nur Geräteraum! Dichtung mittig auseinanderziehen.
18		9999000376	Sprossendichtung 2 mm	4,3 lfdm.	
19			Alu-Verbundplatte 1030 x 871 mm	1	Geräteraum
			PC-Hohlkammerplatte 1030 x 871 mm	1	Gewächshaus
20		10109413	Silikonkartusche	1	
21					
22					
23					
24					



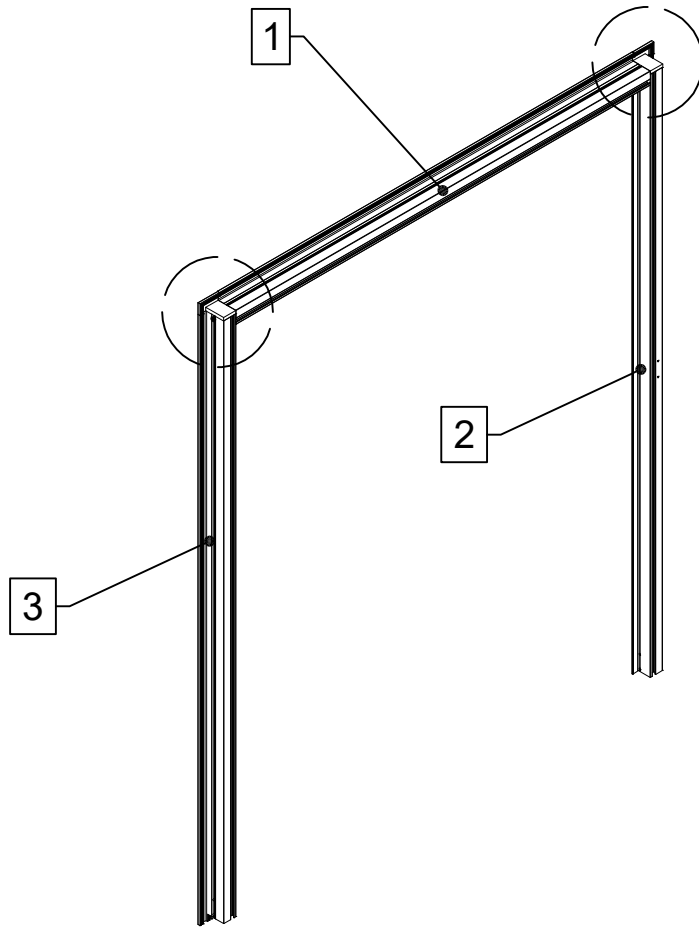
1



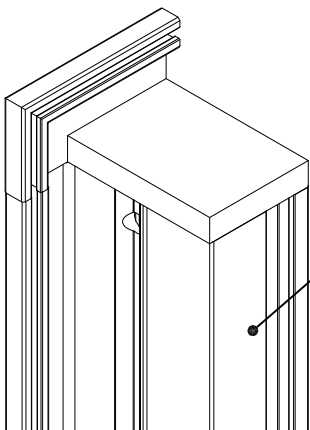
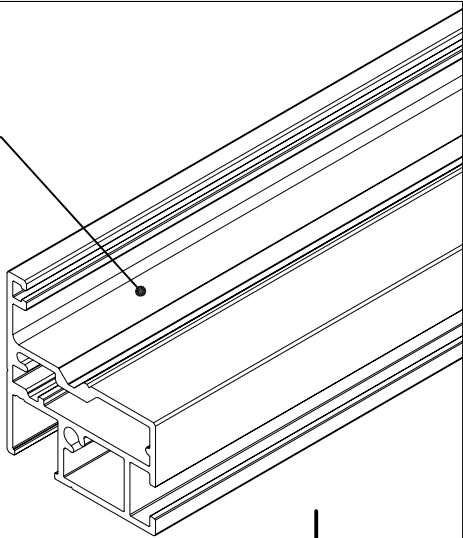
2x



1



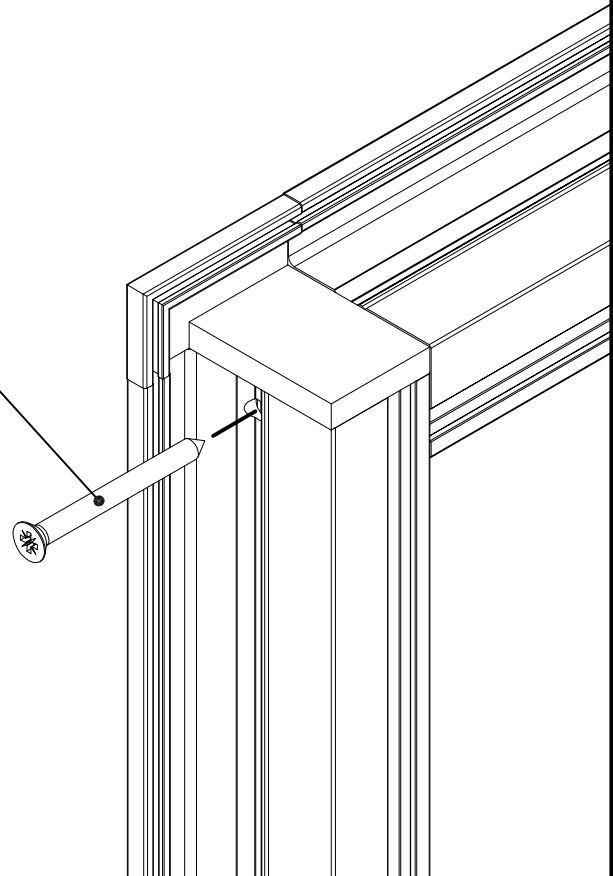
1

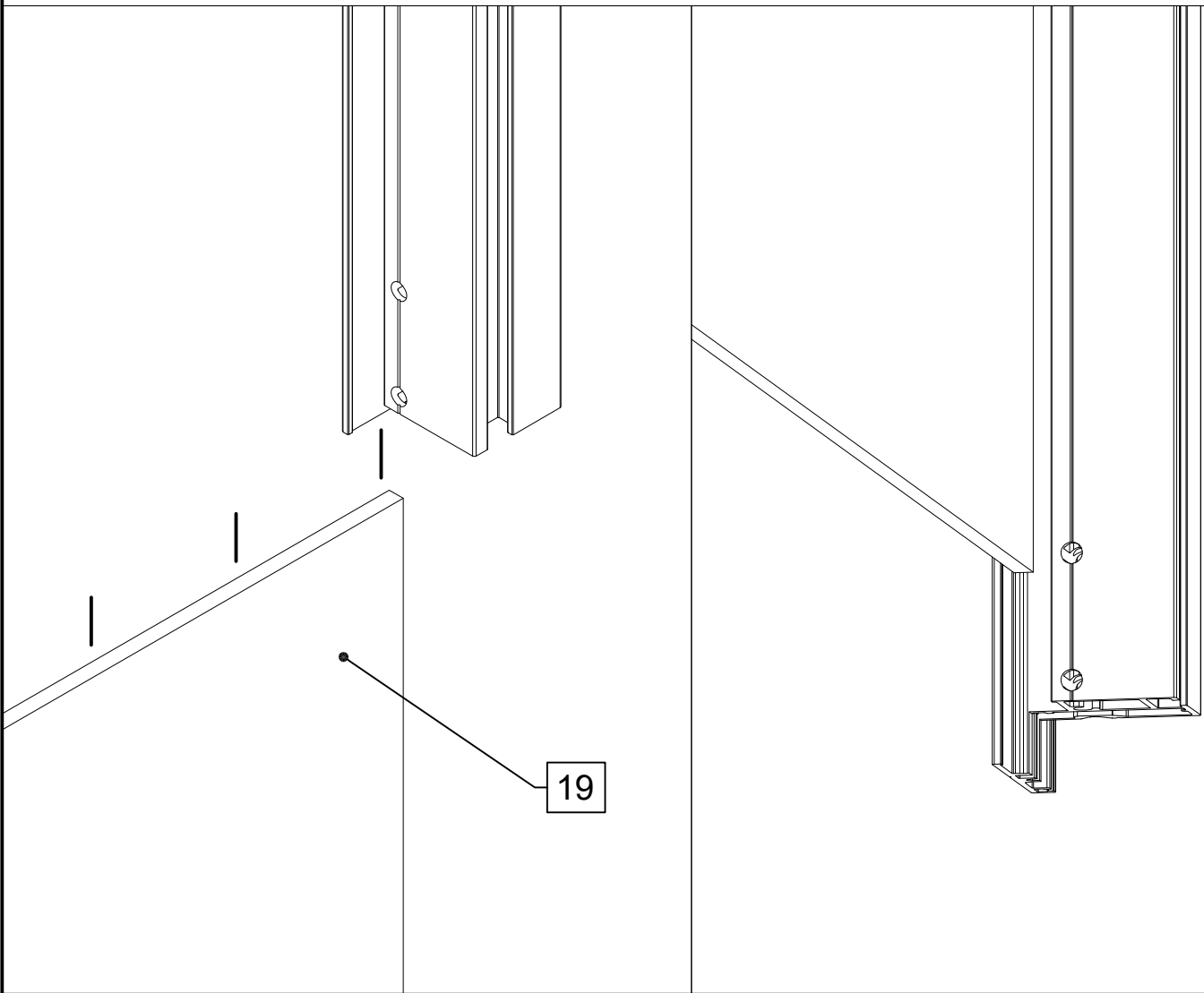
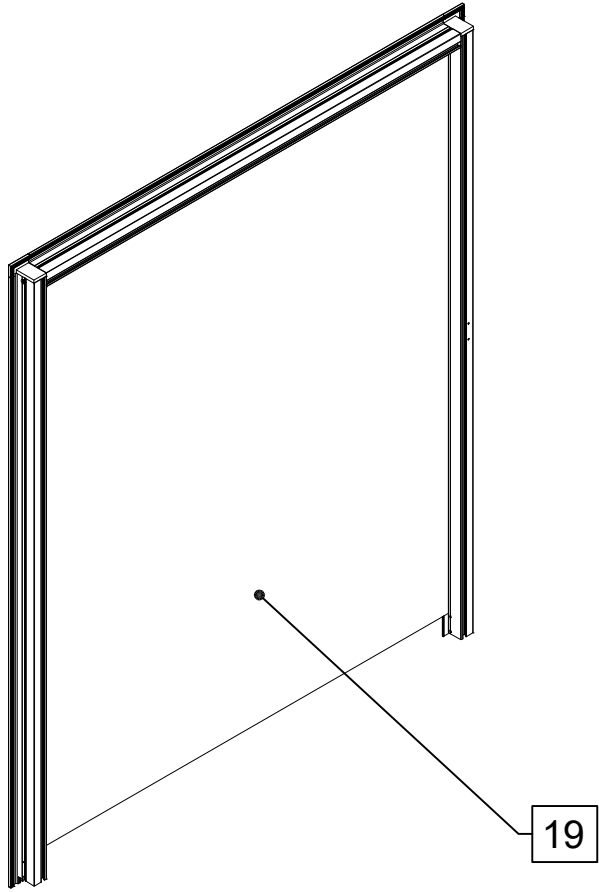


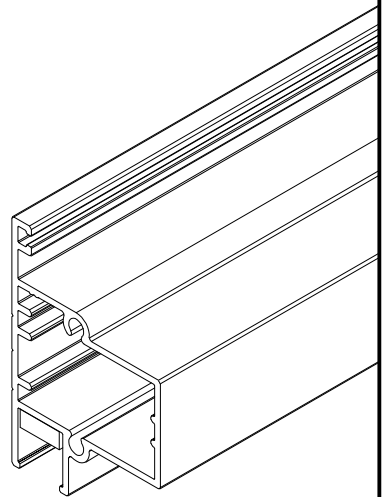
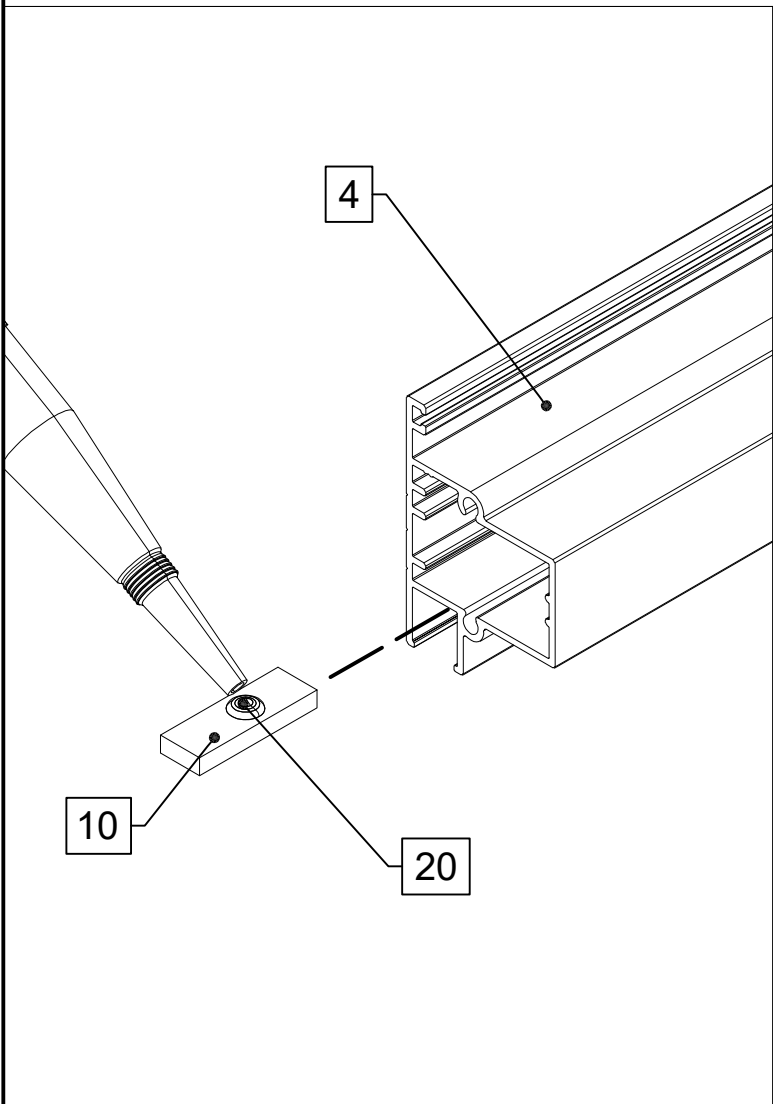
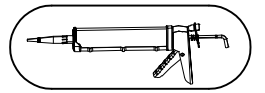
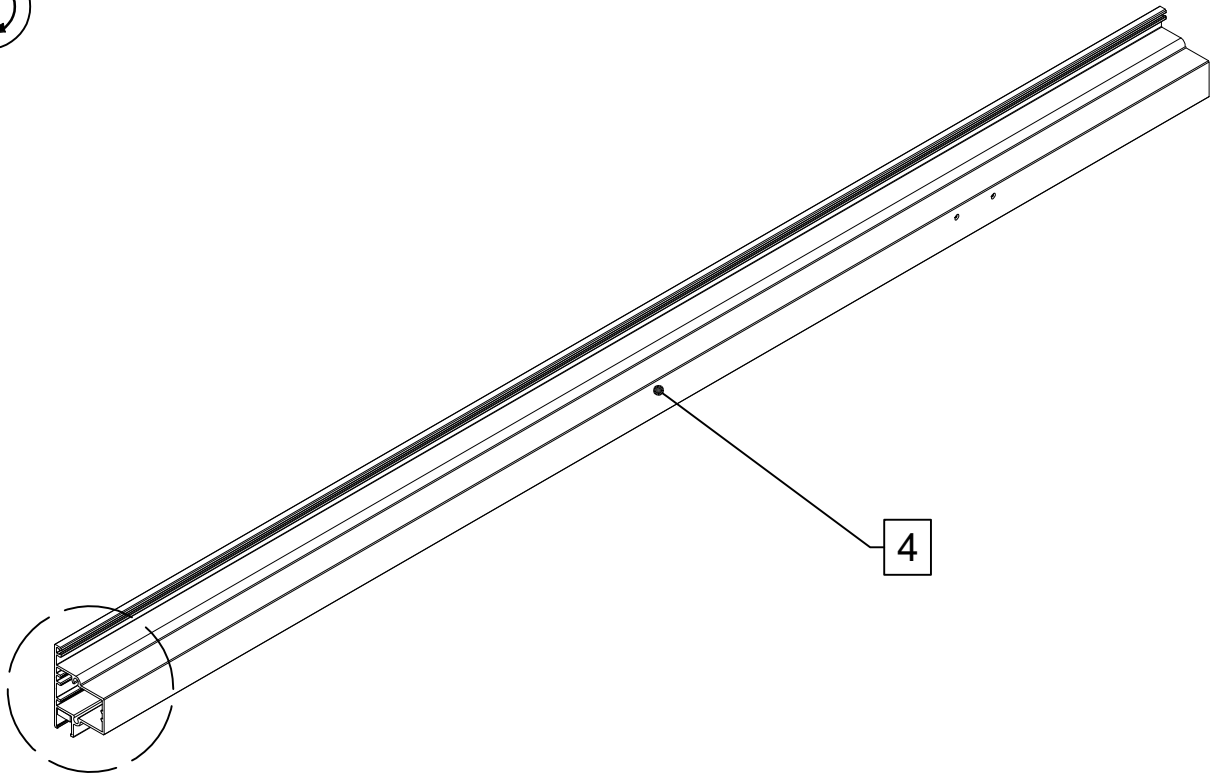
3 + 6
2 + 5

2x

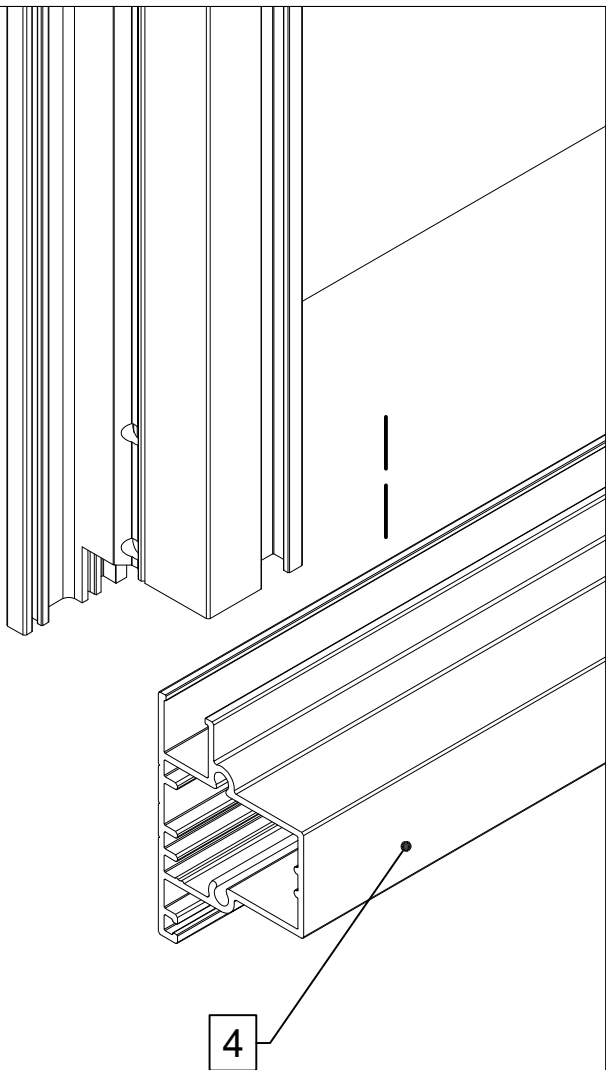
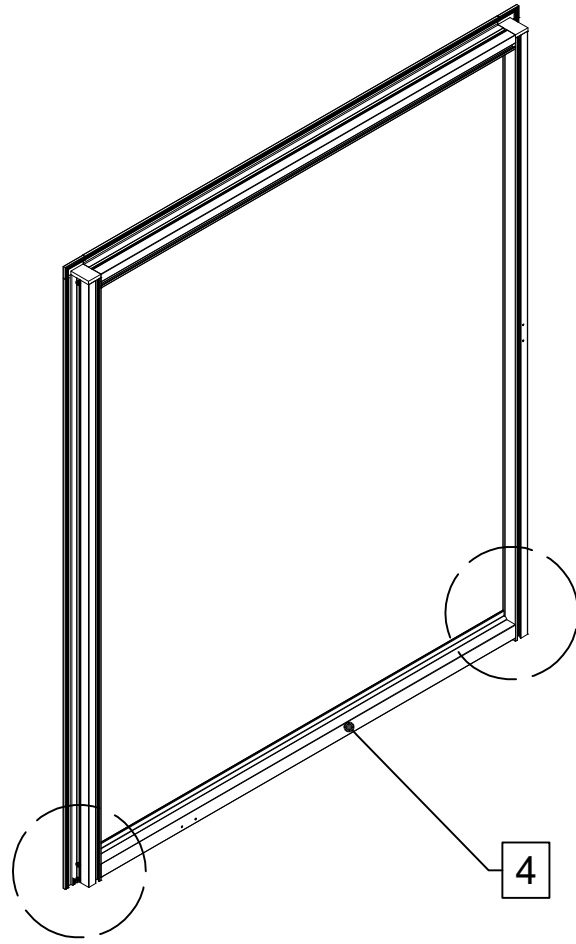
15



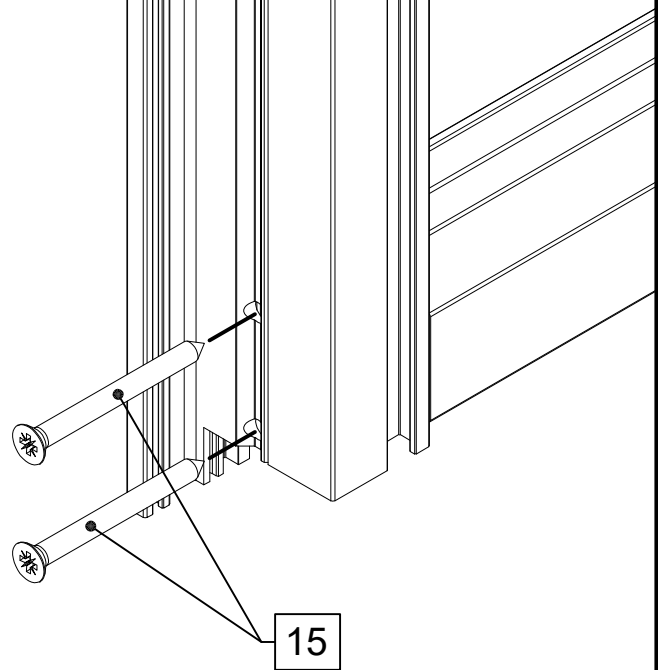


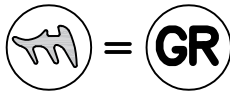


1

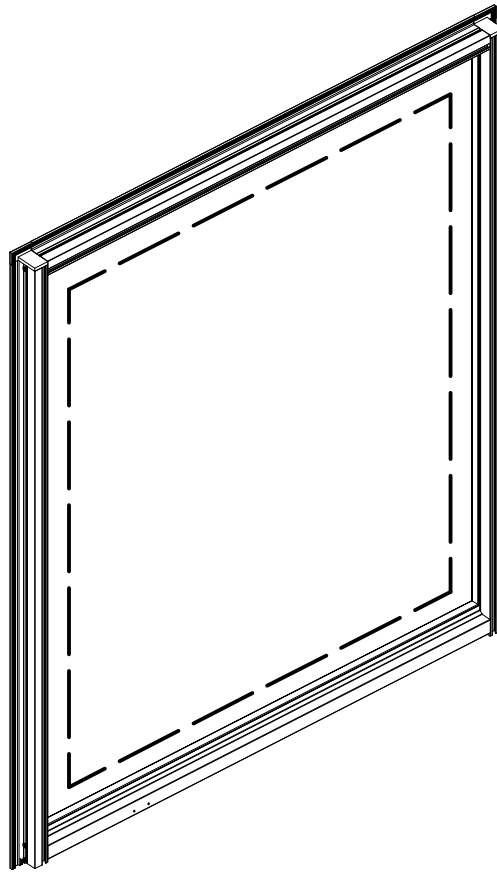


2x



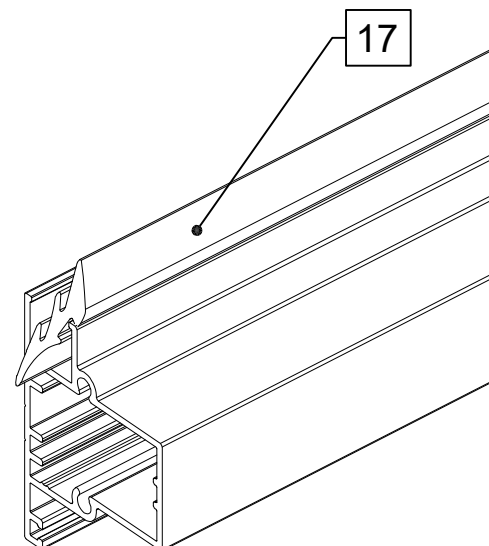
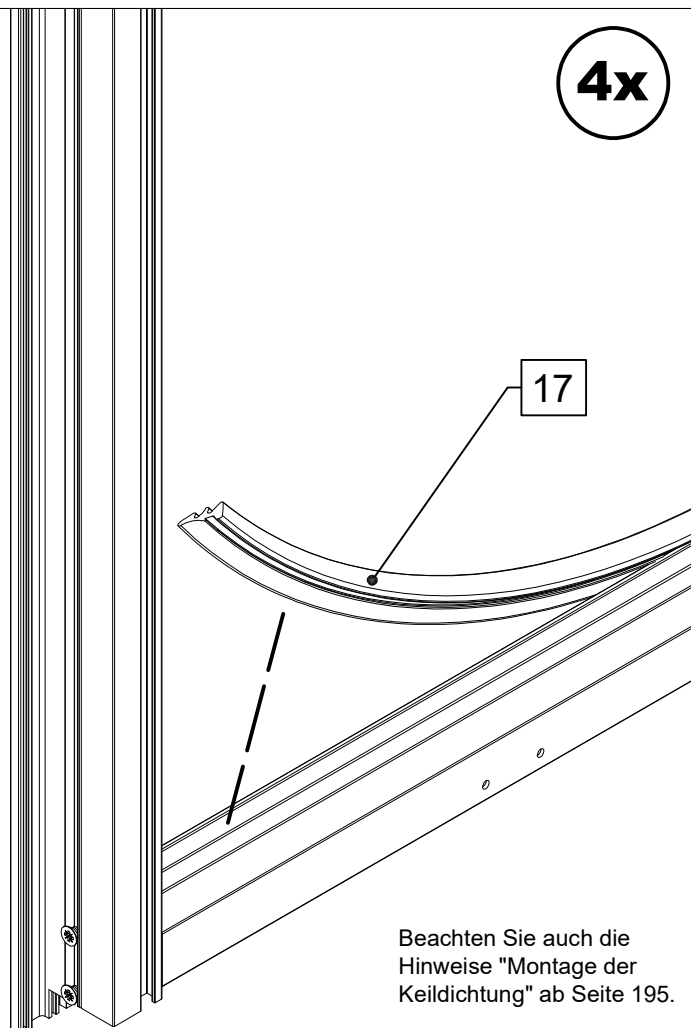


Keine Dichtung = **GWH**

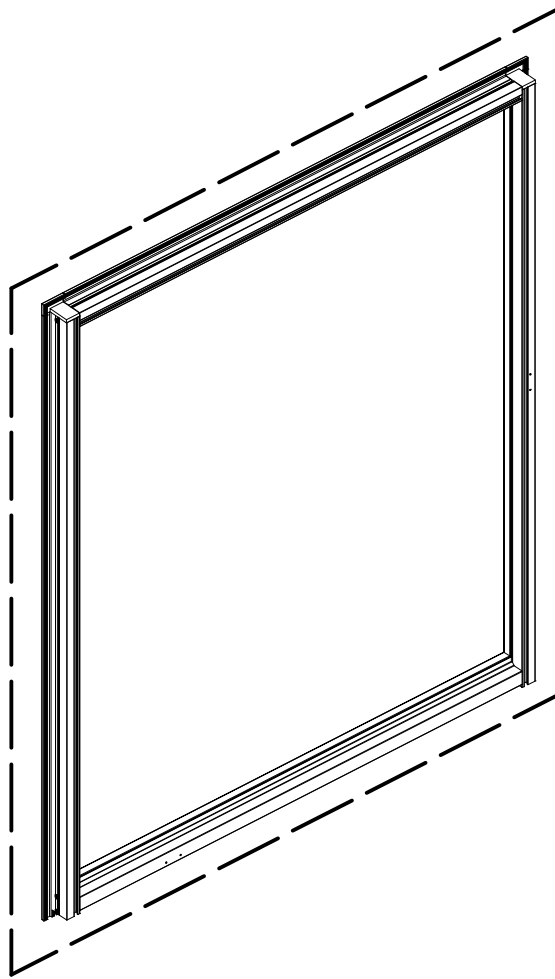


4x

VD

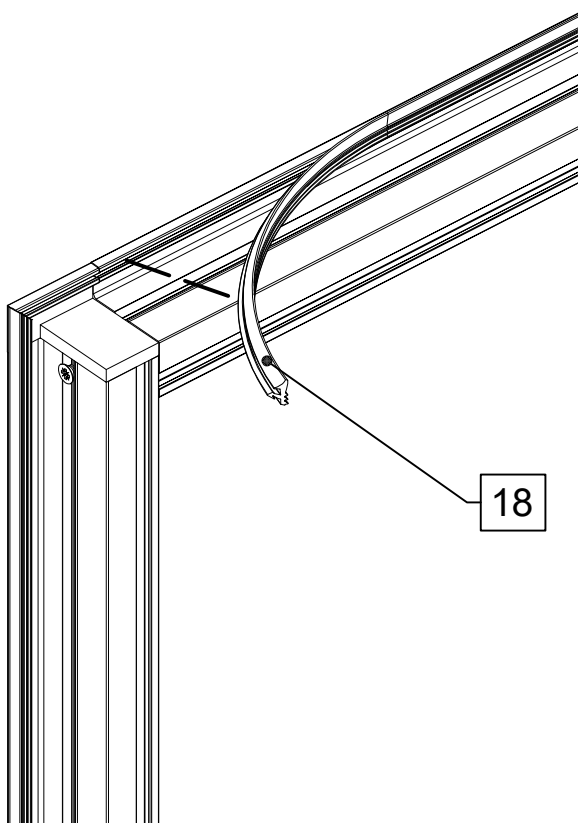


Beachten Sie auch die Hinweise "Montage der Keildichtung" ab Seite 195.

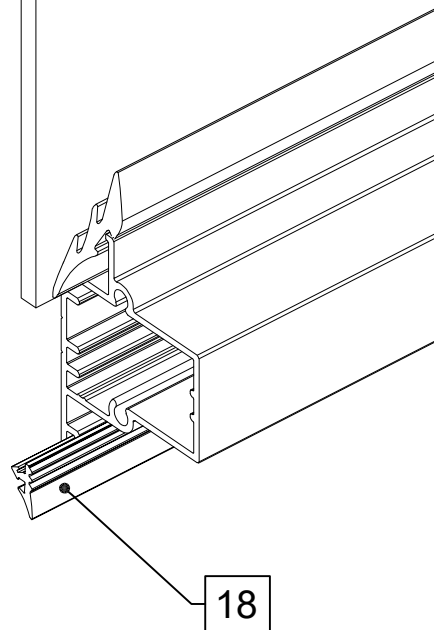


4x

VD

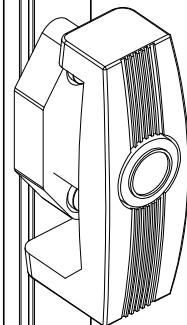
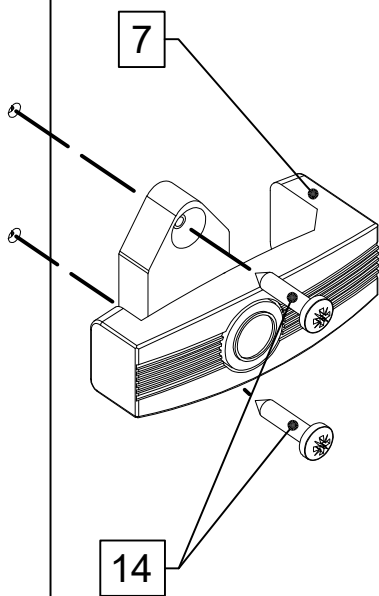
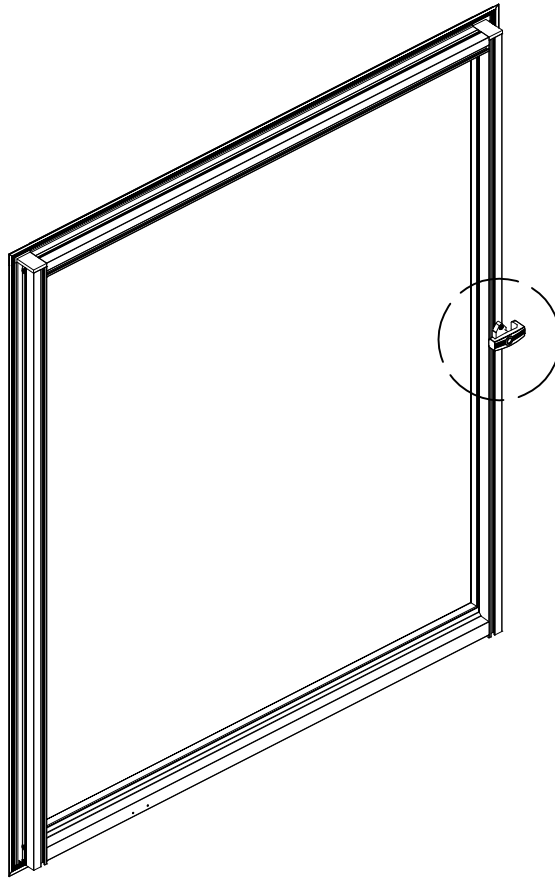


18

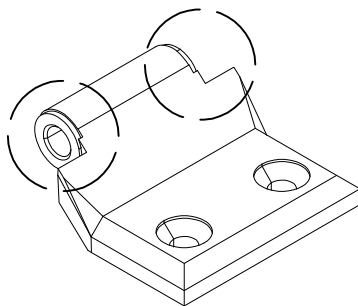


18

1

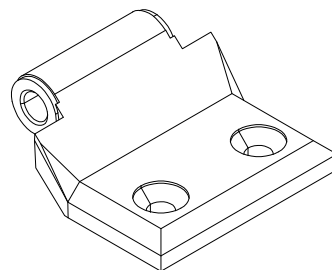
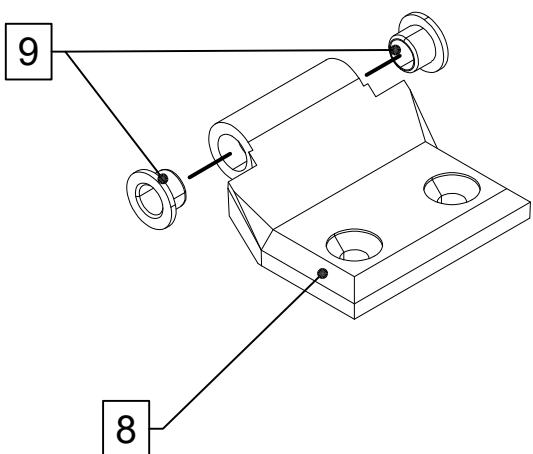


2x

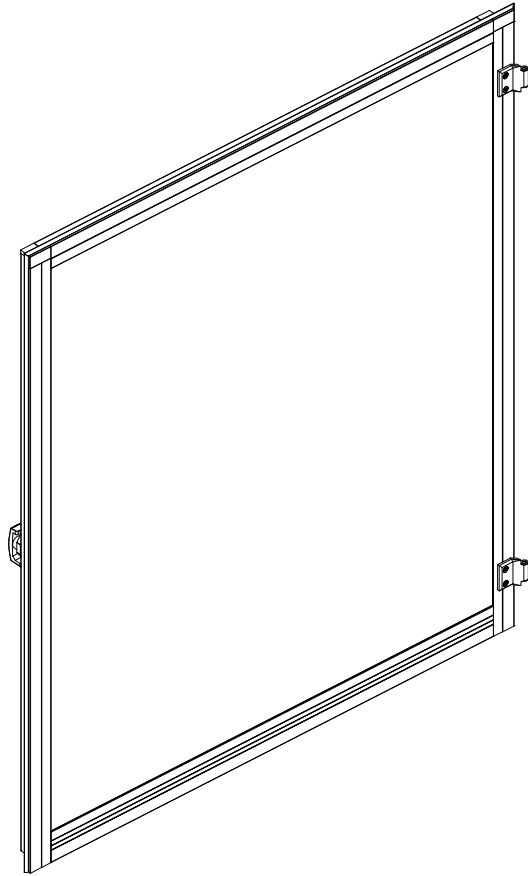


2x

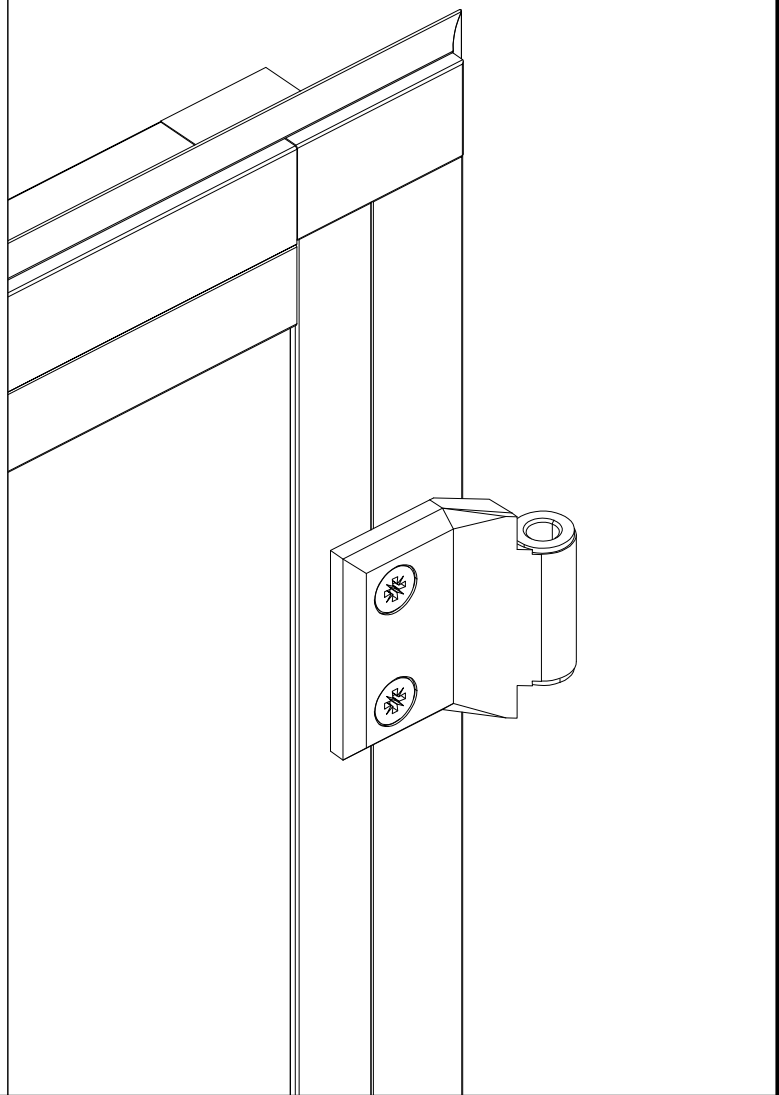
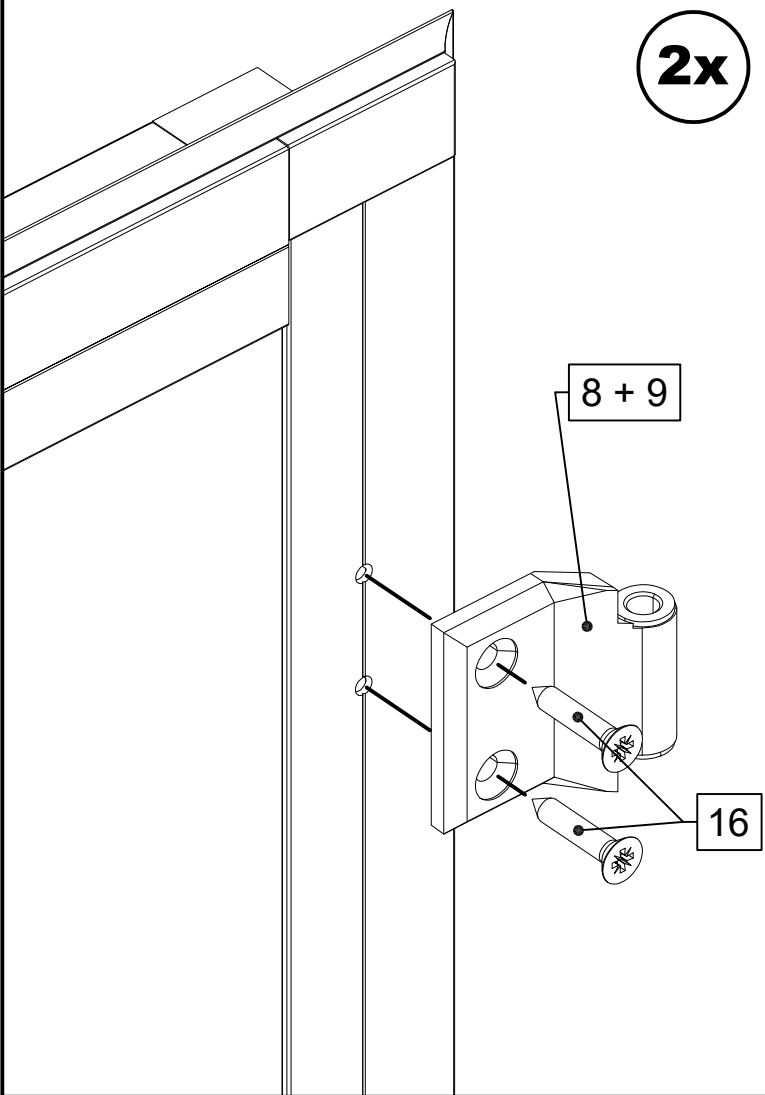
L



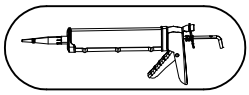
A



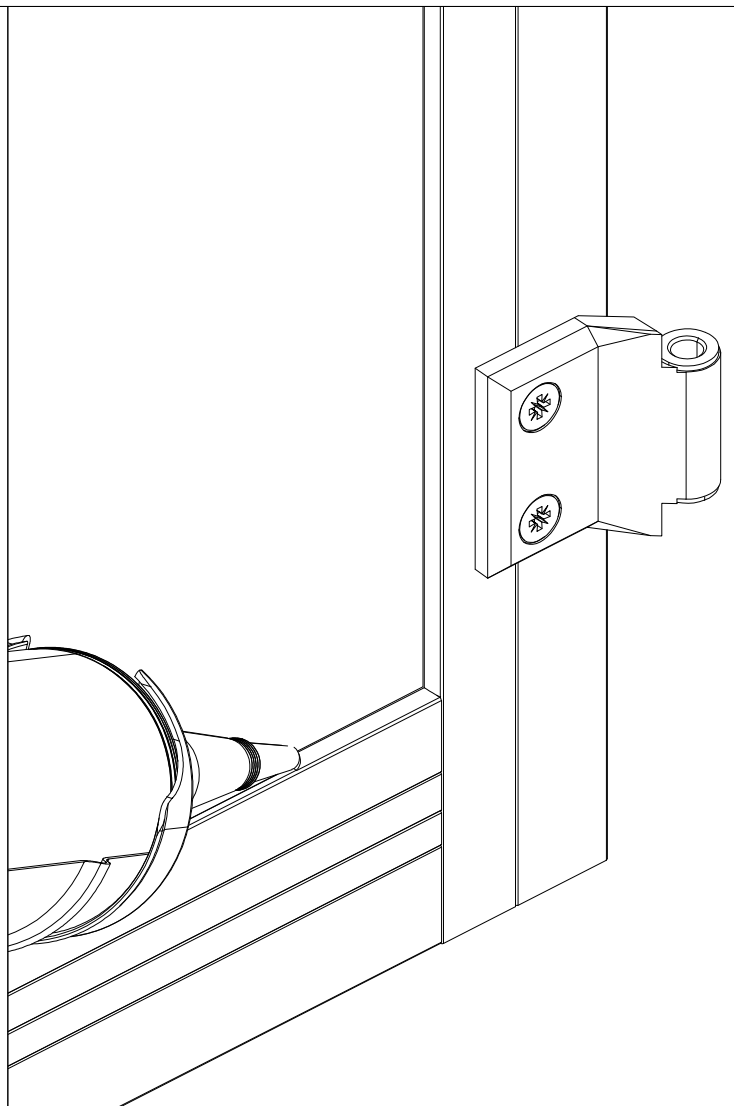
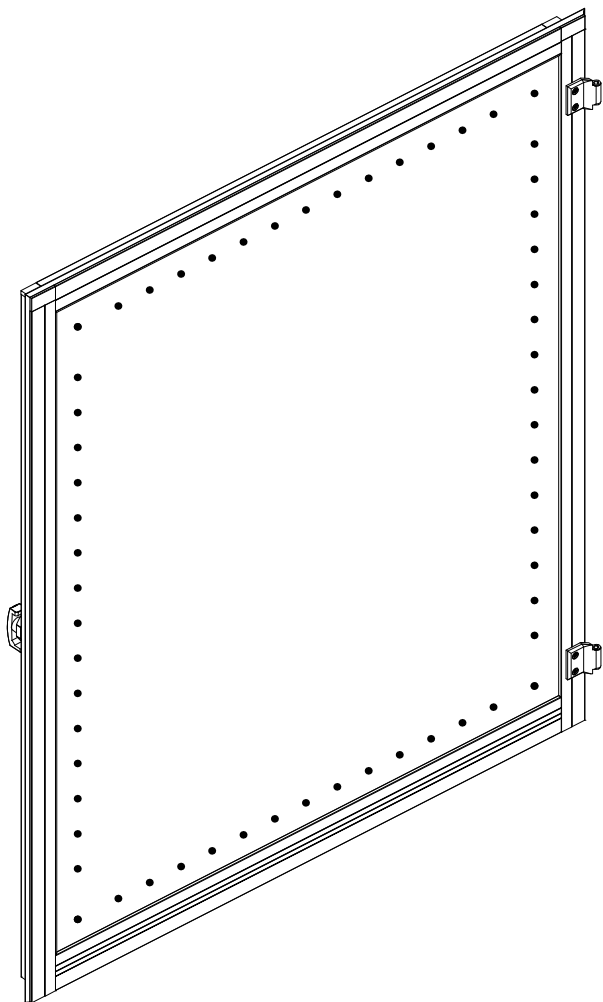
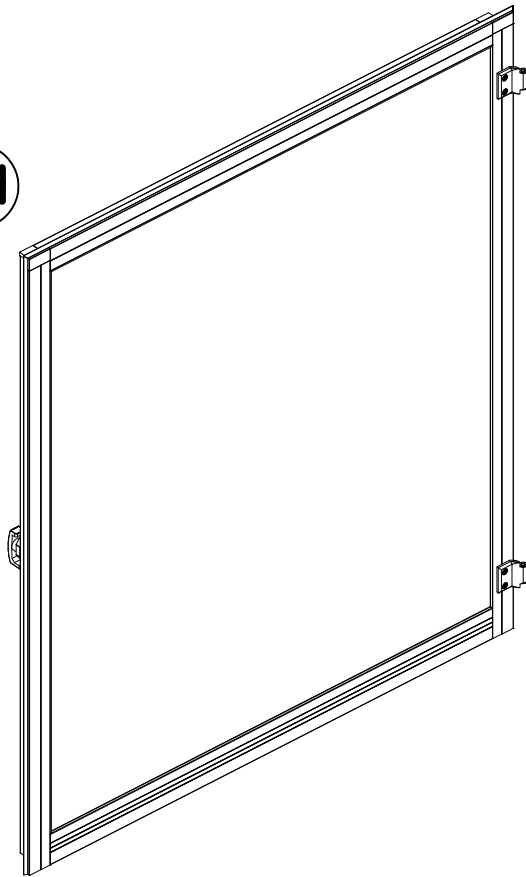
2x



A

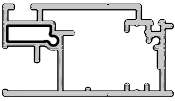
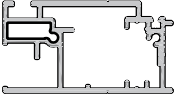
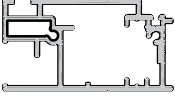
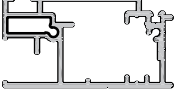
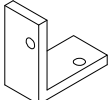
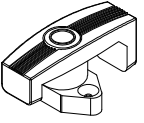
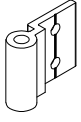

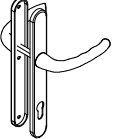

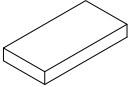



= GWH



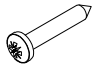
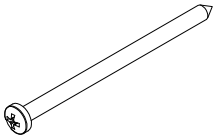


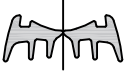
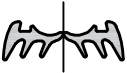

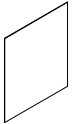
STÜCKLISTE

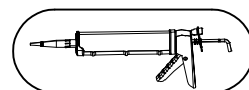
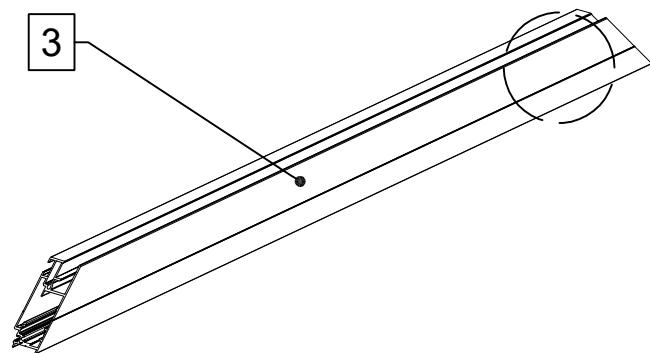
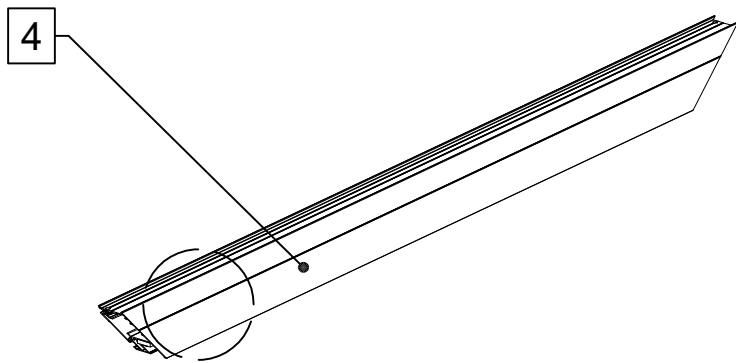
Montage Tür oben Linea II GWH/AVP

Pos.	Abbildung	Art.-Nr.	Bezeichnung	Anzahl	Bemerkung
1		P059-05-01-00-00-1	Türprofil (Scharnier)	1	1018 mm
2		P059-04-01-00-00-1	Türprofil (Handhabe)	1	1018 mm
3		P059-19-01-00-00-1	Türprofil (unten, mit Entwässerungsbohrung)	1	895 mm
4		P059-18-01-00-00-1	Türprofil (oben)	1	895 mm
5		9999000065	Verbindungswinkel	4	
6		9999000023	Vorreiber	1	
7		P104-01-01-00-00-1	Scharnier	4	30 mm
8		9999000523	Schloßkasten 30 mm	1	
9		9999000556	Drückergarnitur Tôkyô	1	
10		9999000522	Profilylinder	1	
11		9999001568	Verglasungsklotz 30 x 15 x 4 mm (aus Kömacell)	2	
12		9999000144	Linsenkopfschraube 4,2 x 13	8	DIN 7981

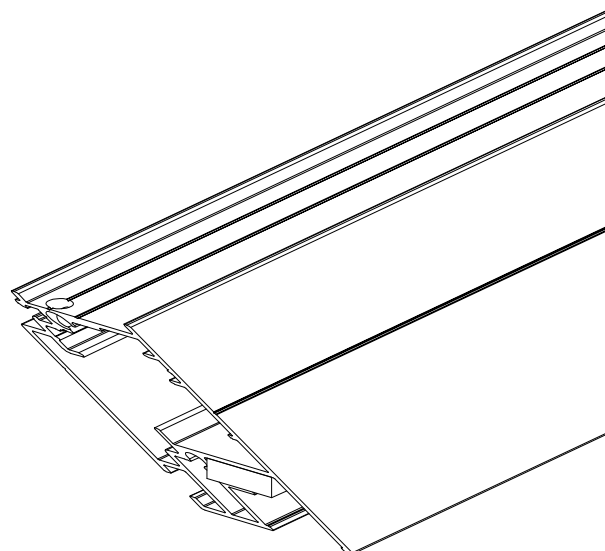
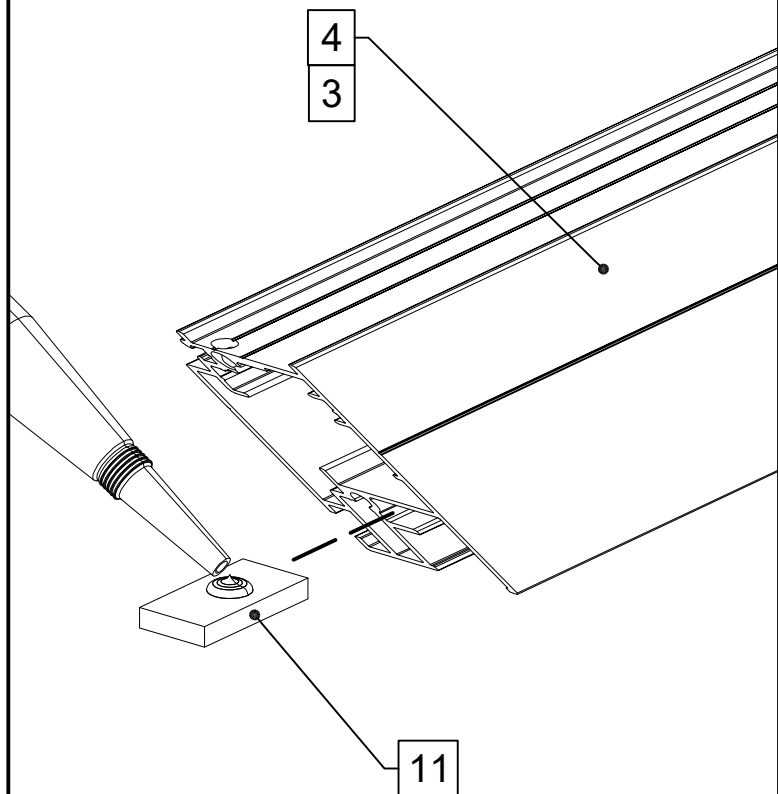
STÜCKLISTE

Montage Tür oben Linea II GWH/AVP

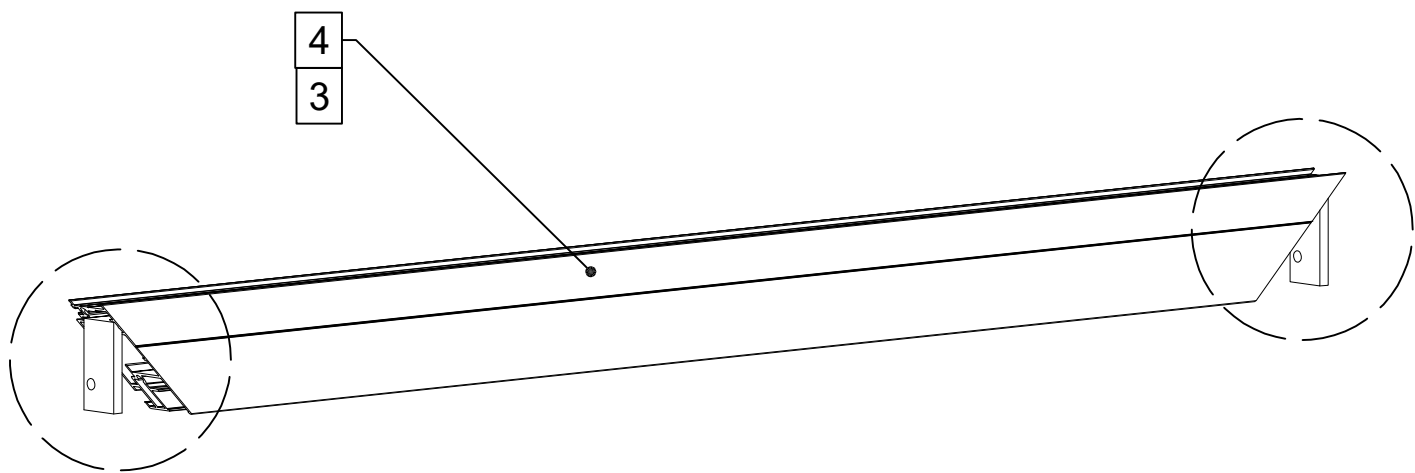
Pos.	Abbildung	Art.-Nr.	Bezeichnung	Anzahl	Bemerkung
13		9999000596	Linsenkopfschraube 4,2 x 25	4	DIN 7981
14		9999000662	Linsenkopfschraube 4,2 x 70	4	DIN 7981
15		9999000152	Senkkopfschraube 3,5 x 22	2	DIN 7982
16		9999000204	Senkkopfschraube 4,2 x 13	2	DIN 7982
17		9999000120	Keildichtung 6 – 8 mm	1,8 lfdm. (Doppelstrang)	Dichtung mittig auseinanderziehen.
18		9999000488	Keildichtung 4 – 6 mm	1,8 lfdm. (Doppelstrang)	Nur Geräteraum! Dichtung mittig auseinanderziehen.
19		9999000032	Y-Dichtung (Horizontaldichtung)	4,0 lfdm.	
20			Alu-Verbundplatte 927 x 802 mm	1	Geräteraum
			PC-Hohlkammerplatte 927 x 802 mm	1	Gewächshaus
21					
22					
23					
24					



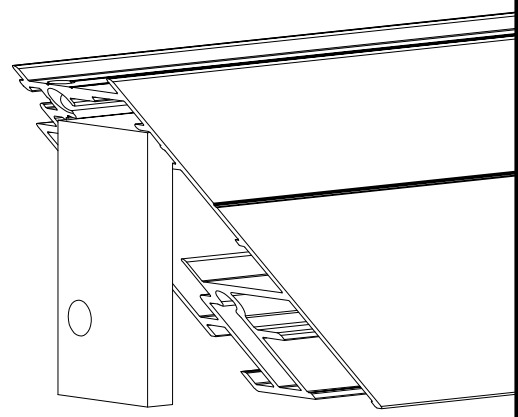
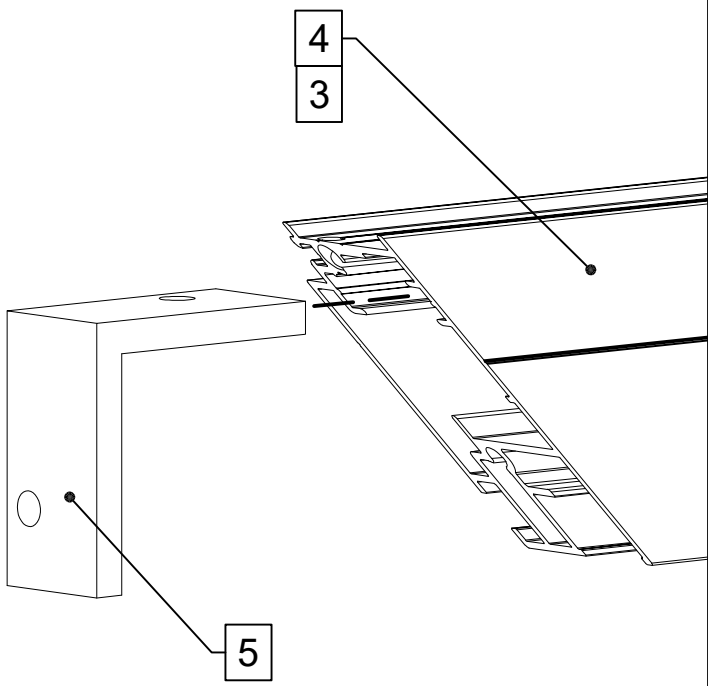
2x

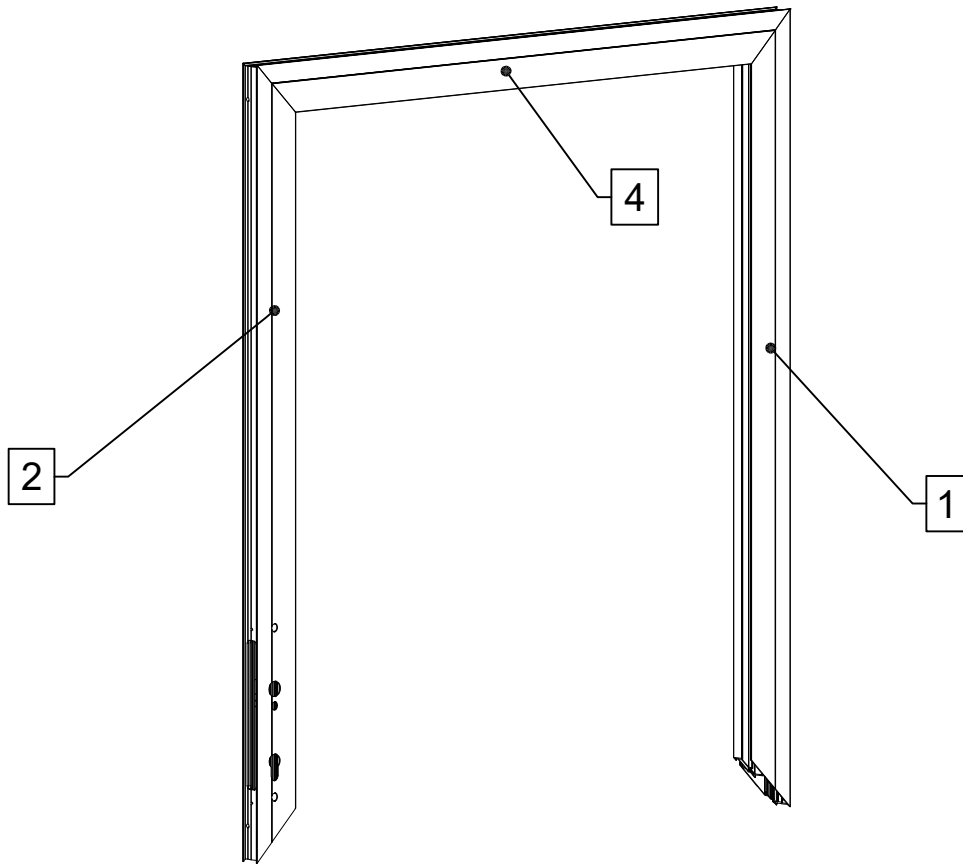


2x

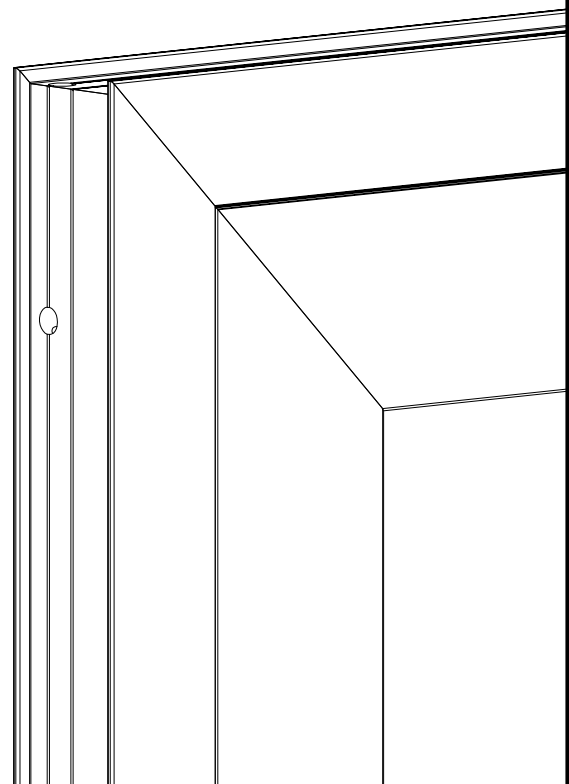
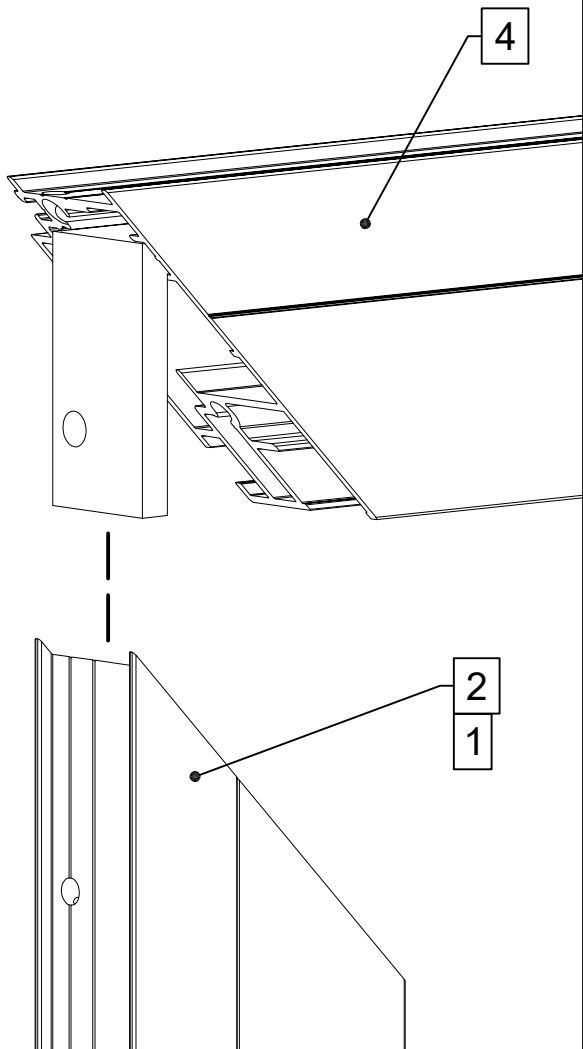


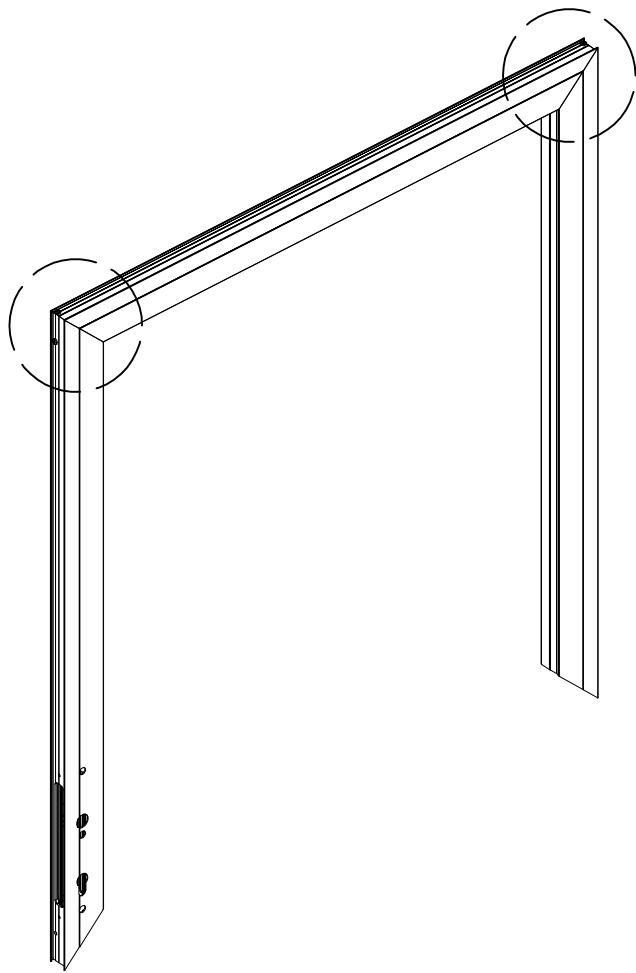
2x





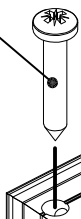
2x





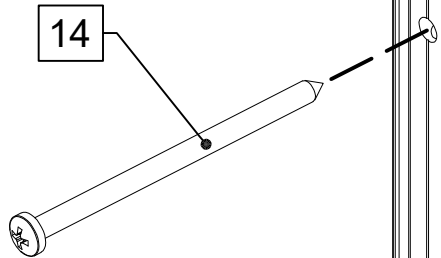
2x

13



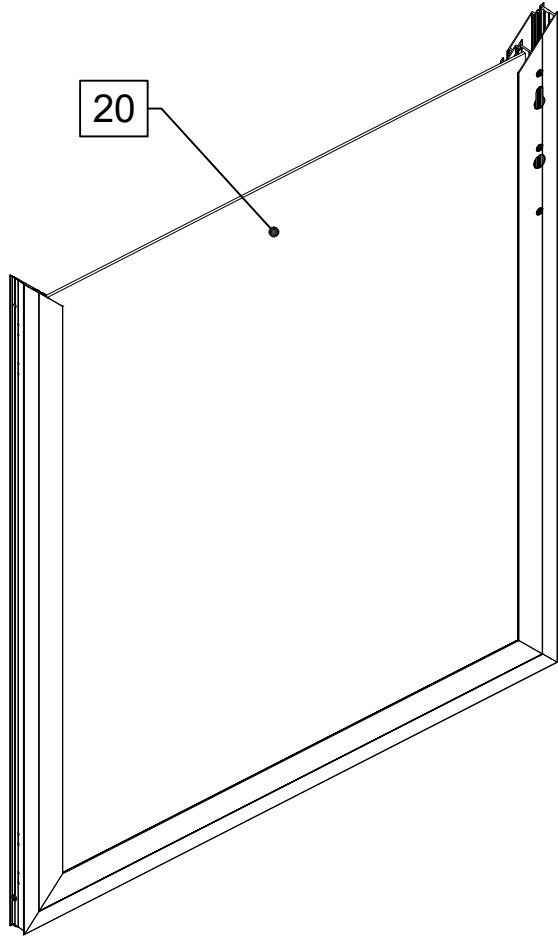
2x

14

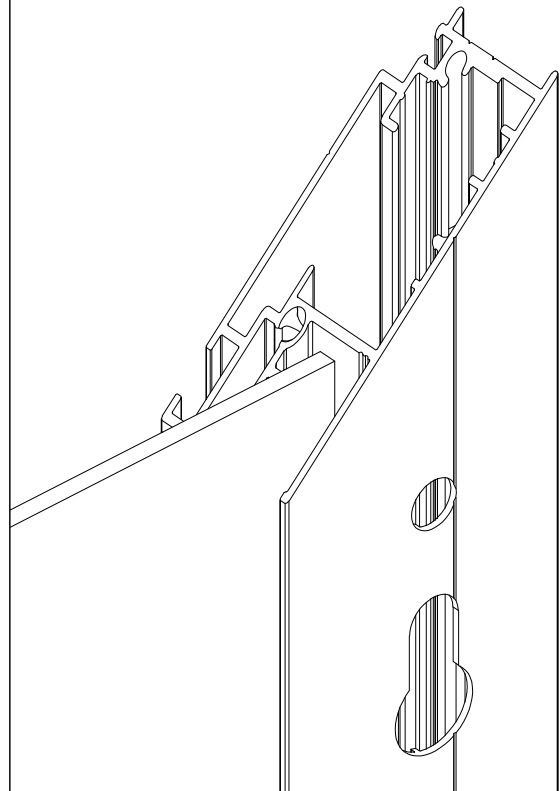
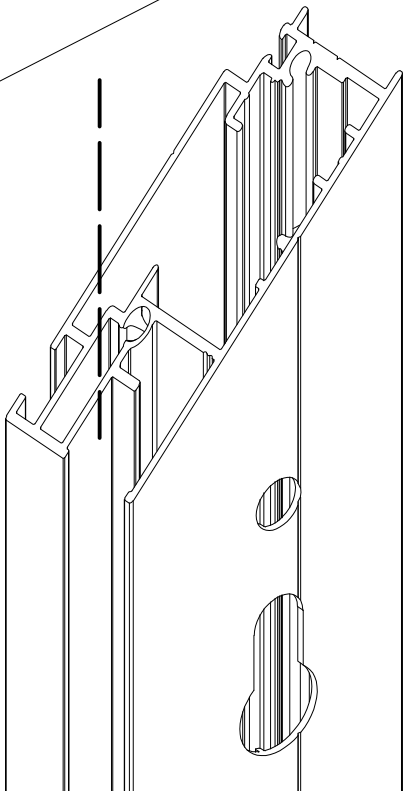


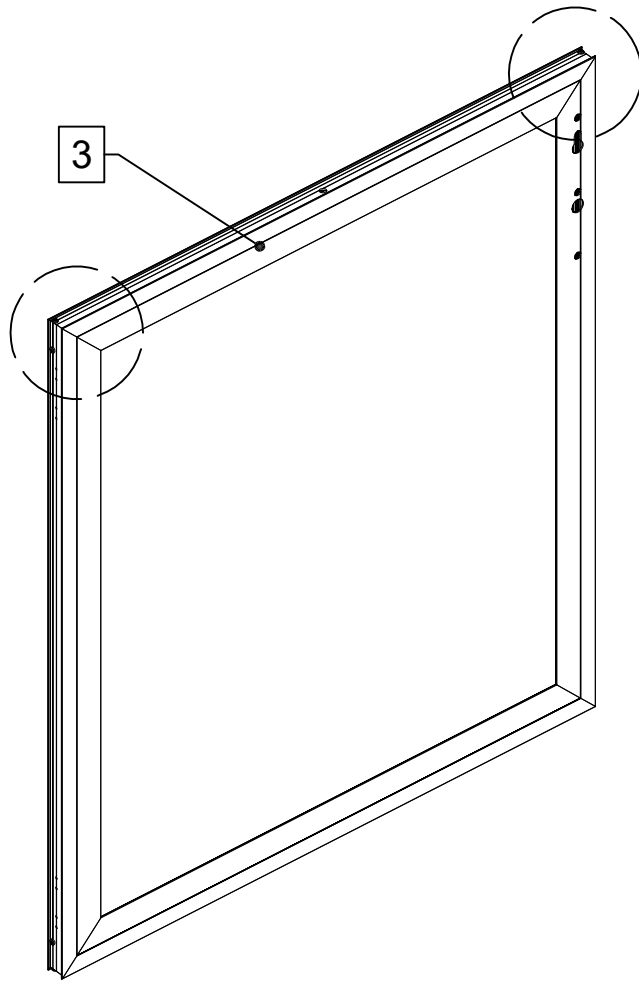


20



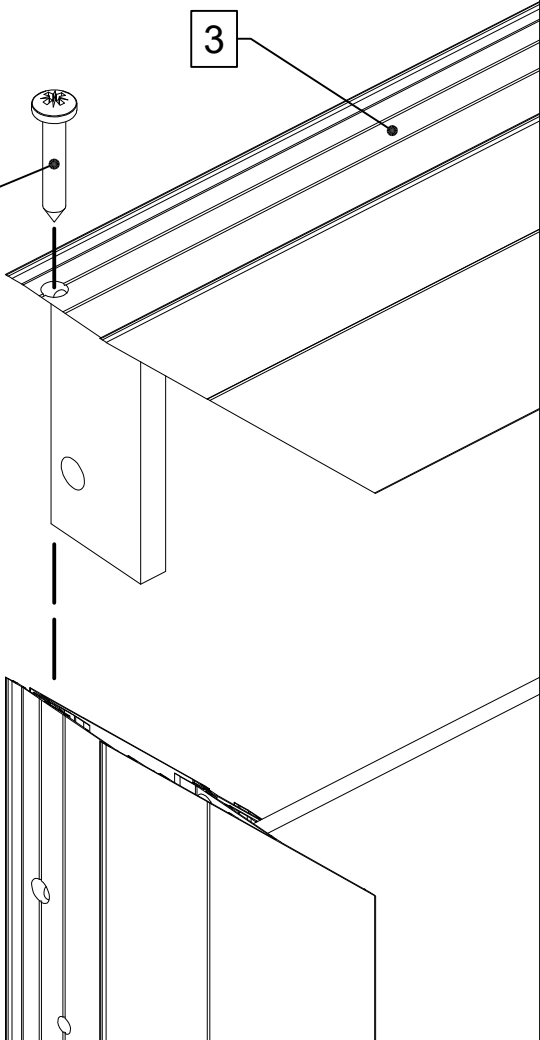
20





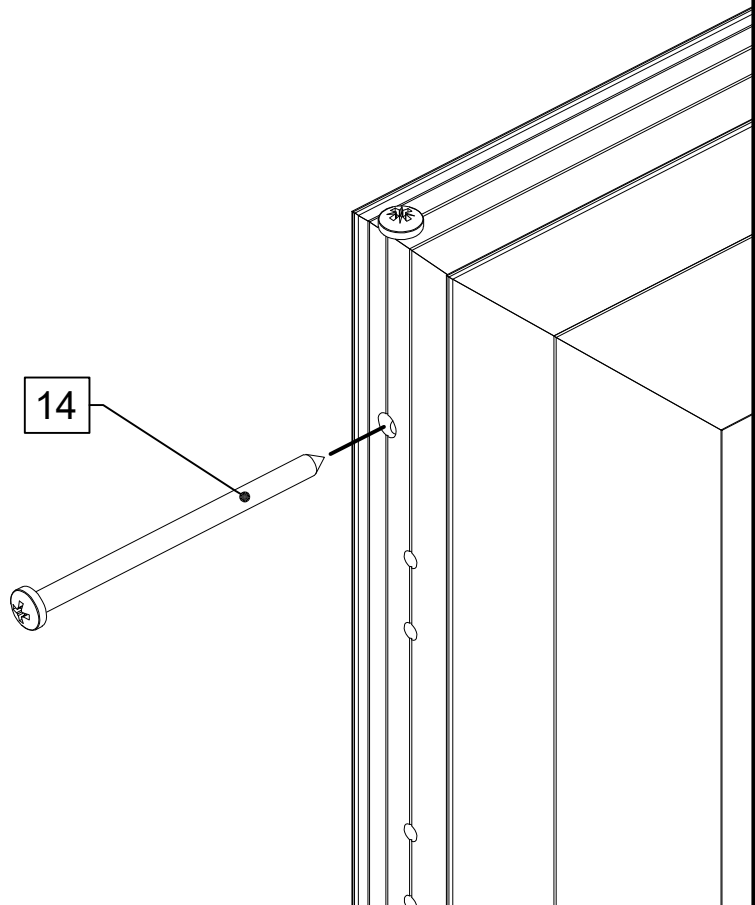
2x

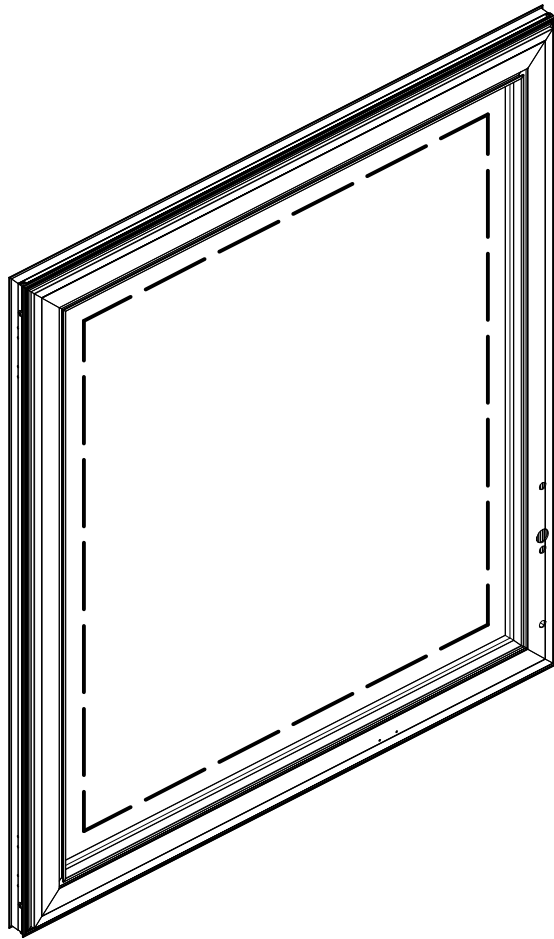
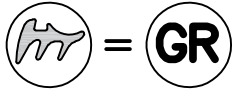
13



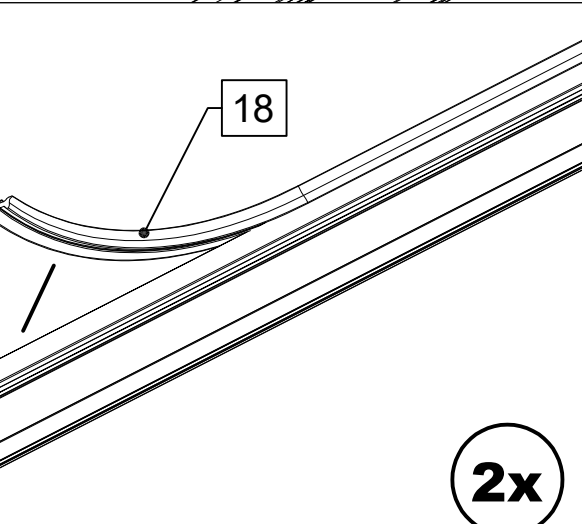
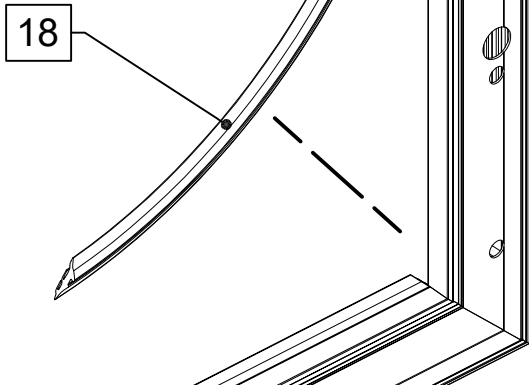
2x

14



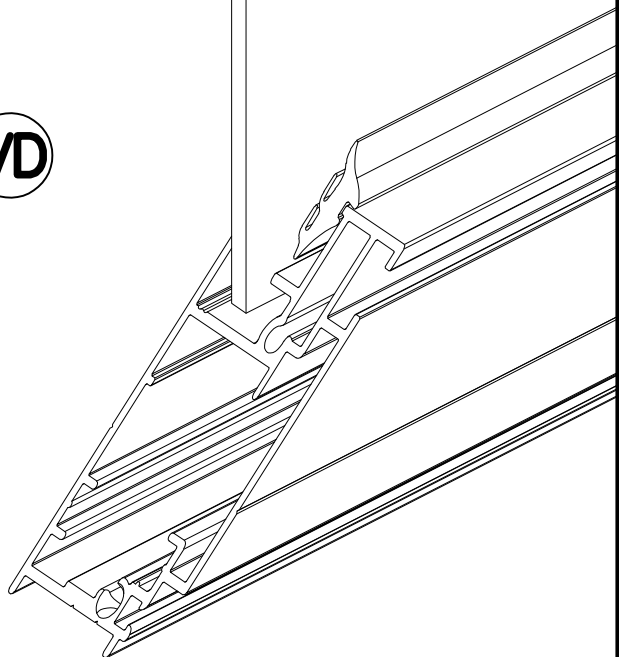


2x




2x

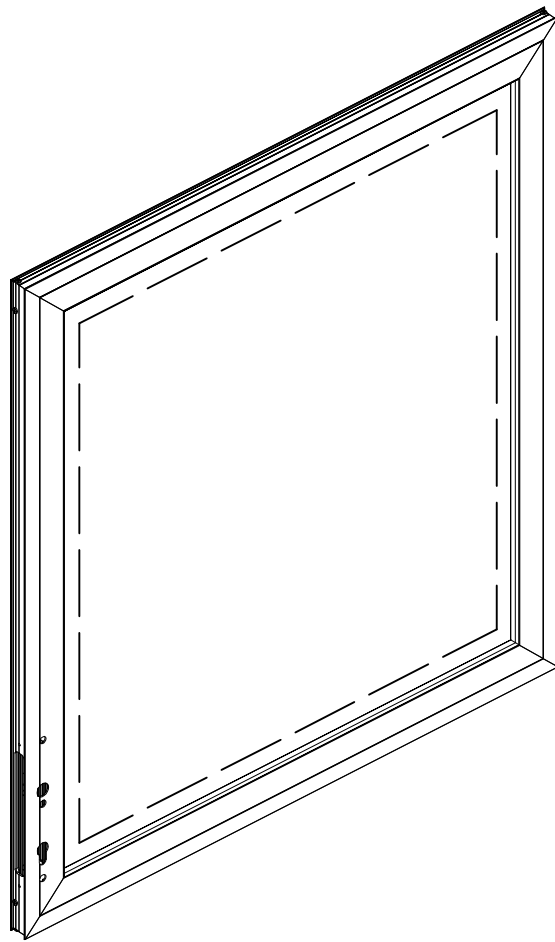
VD



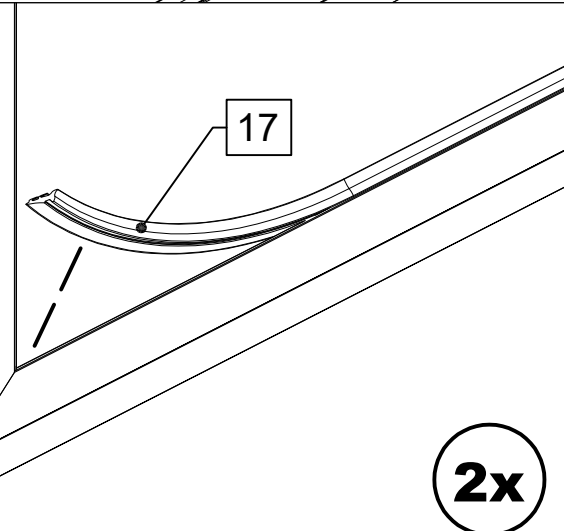
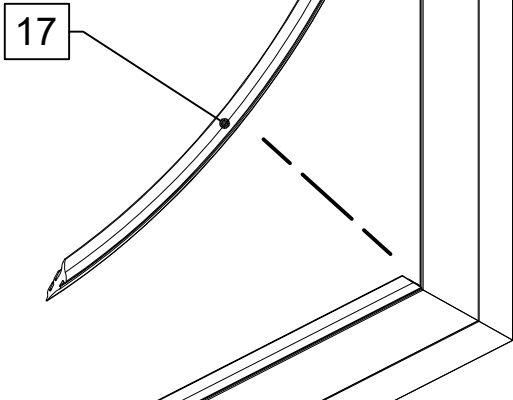
A

 = GR

Keine Dichtung = GWH

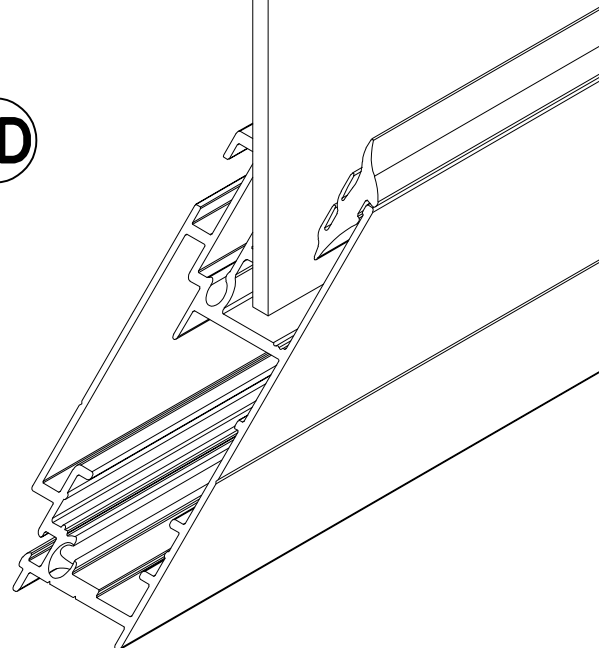


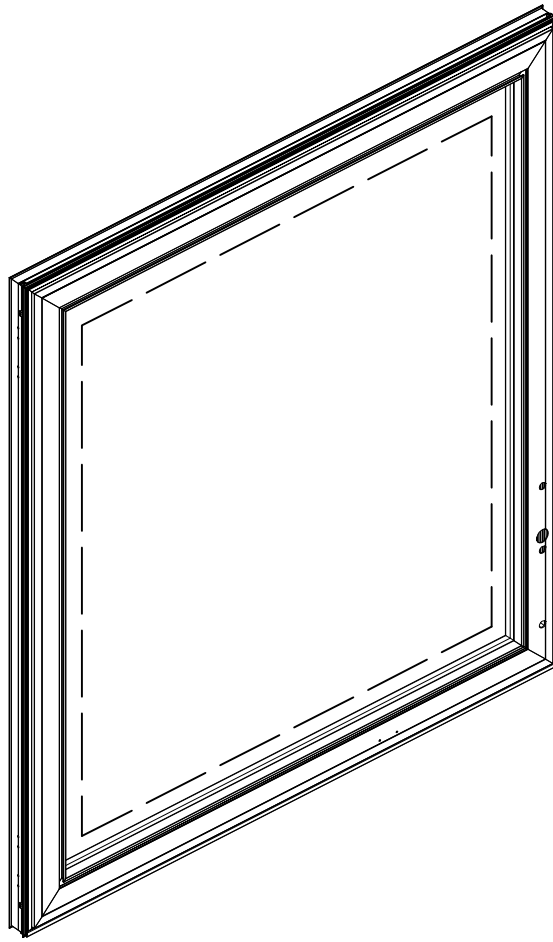
2x



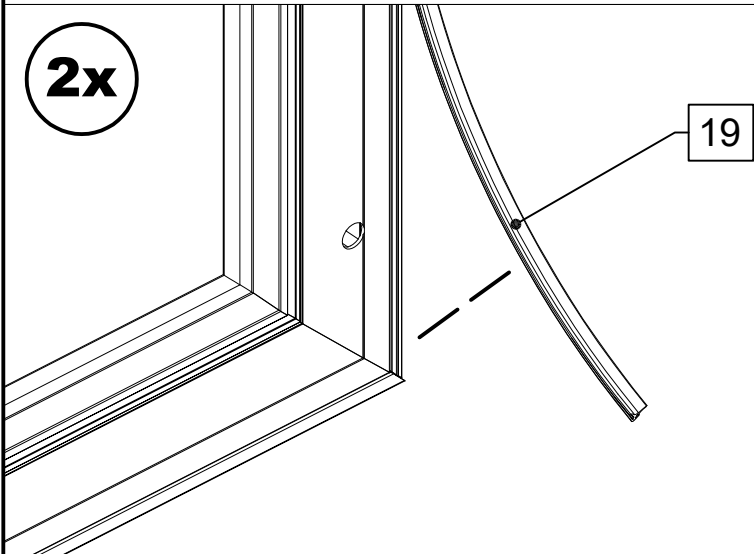
2x

VD



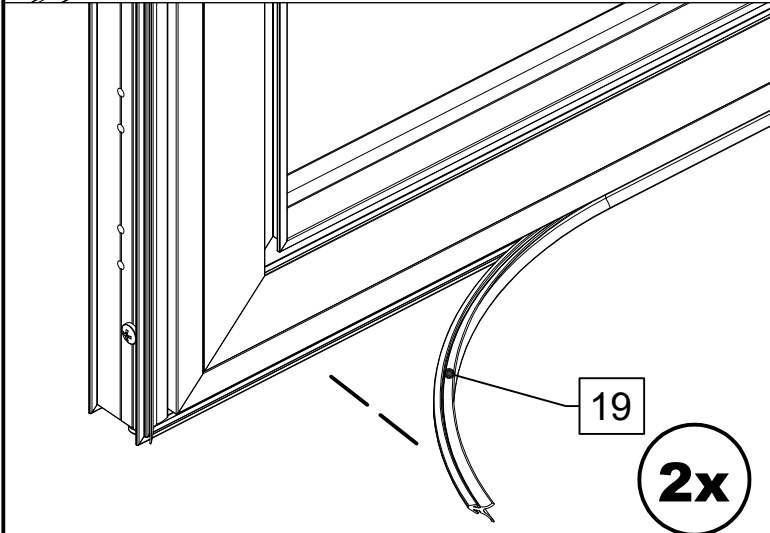


2x



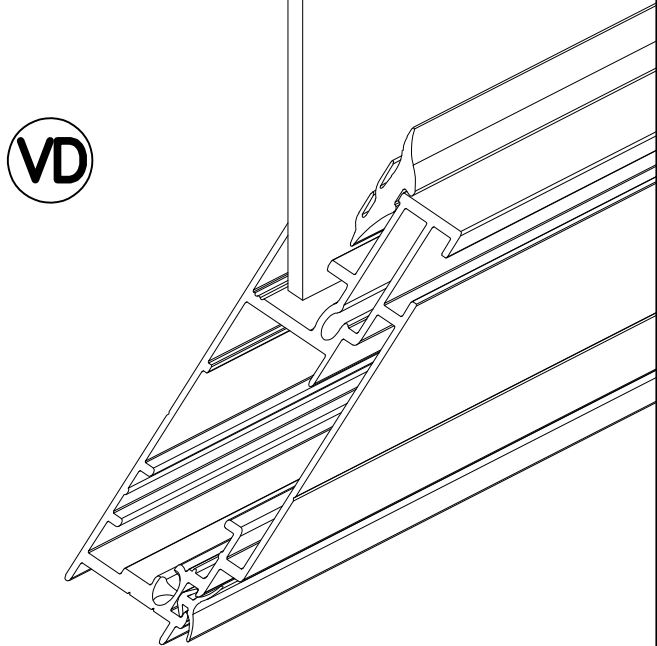
19

VD

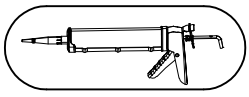


19

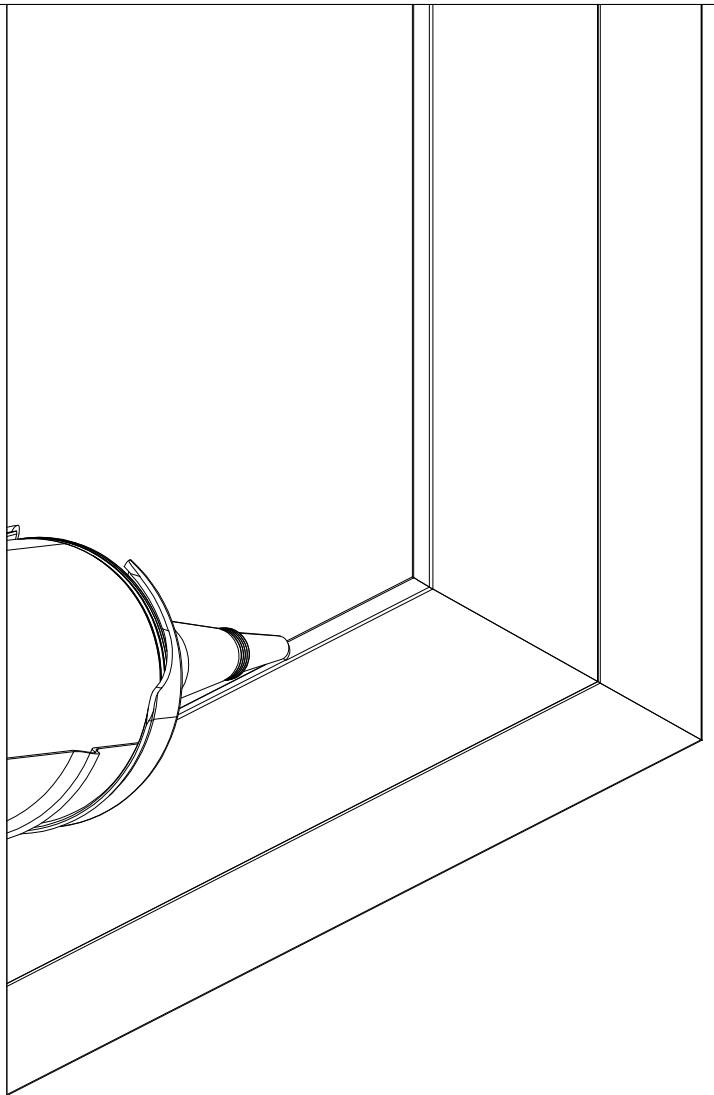
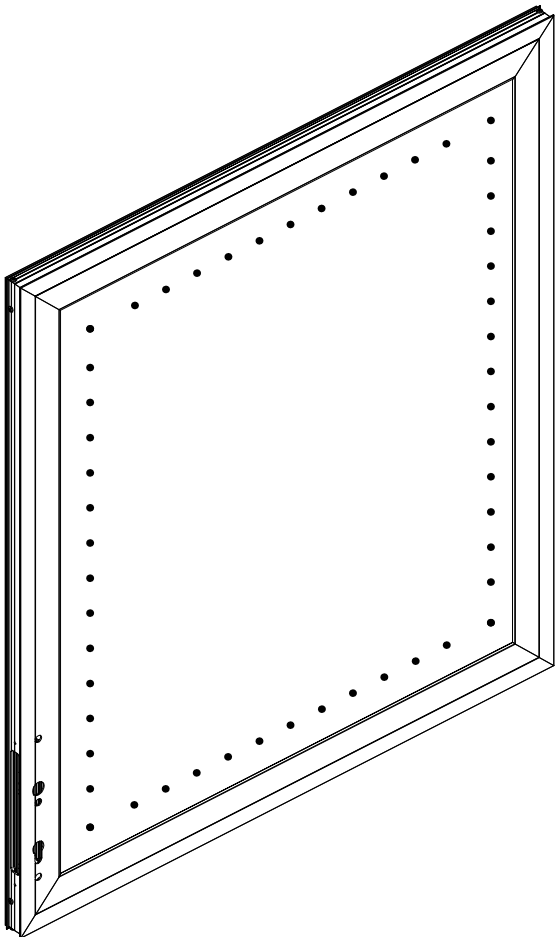
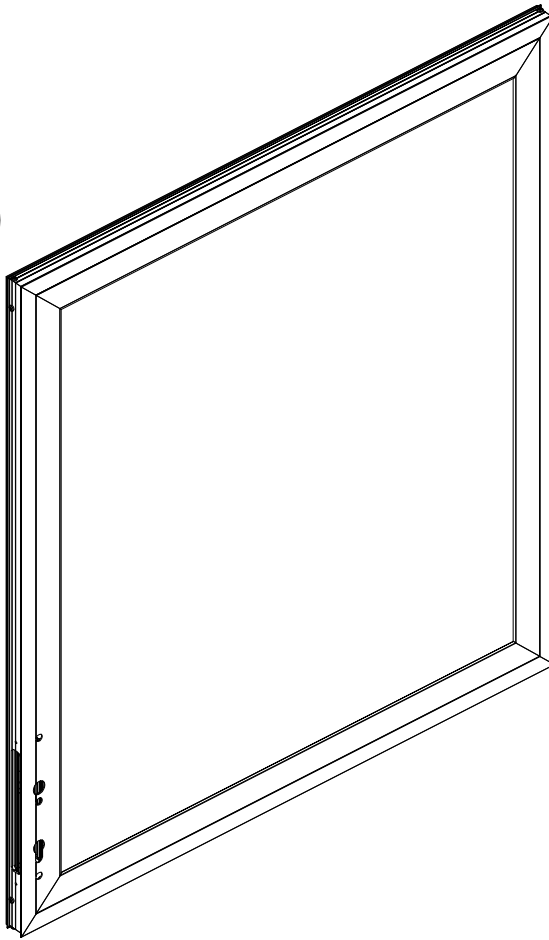
2x



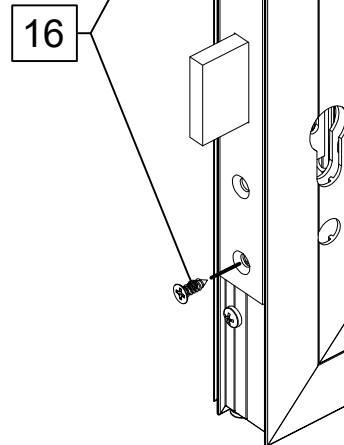
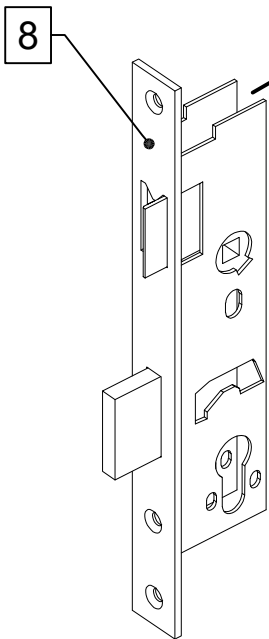
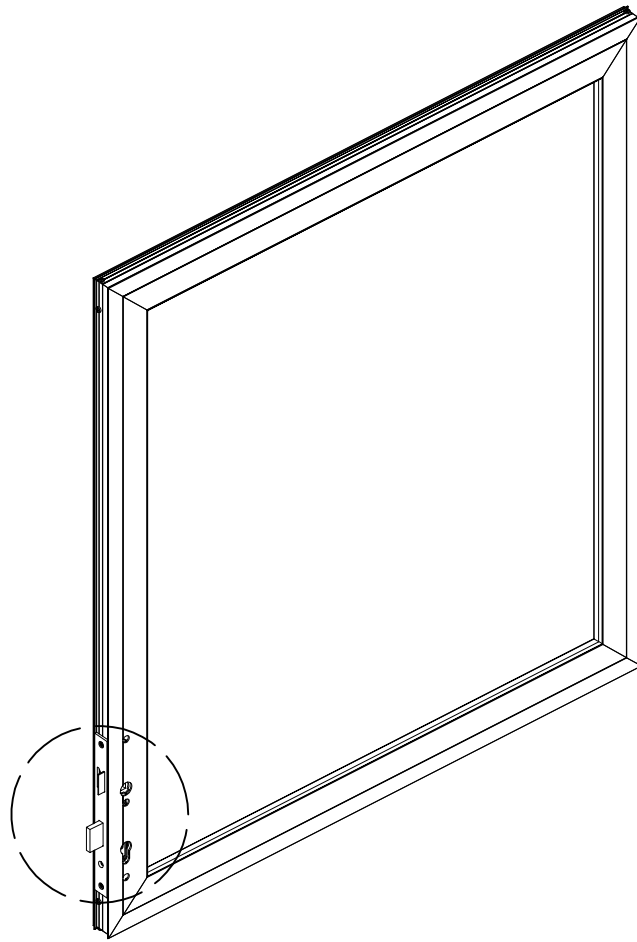
A



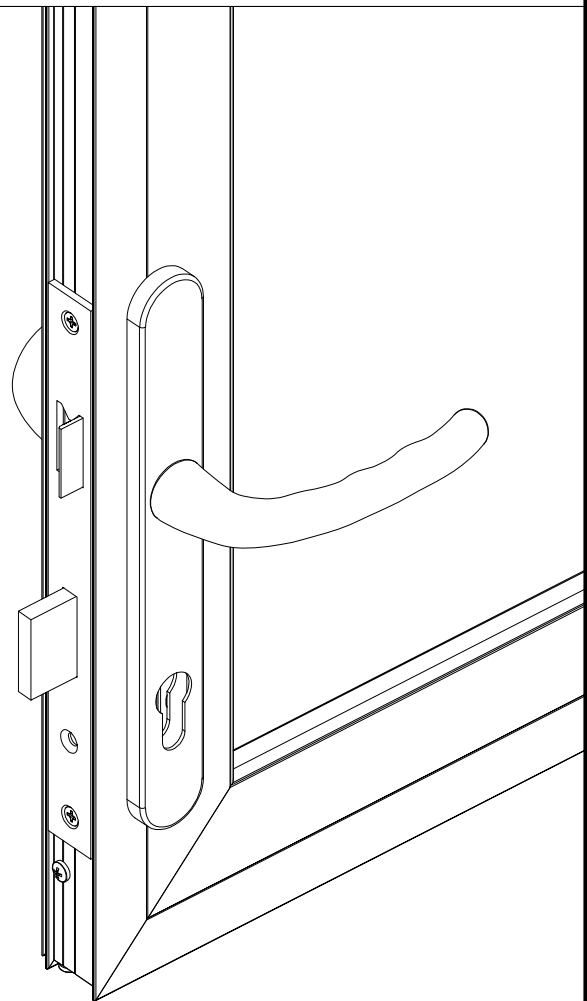
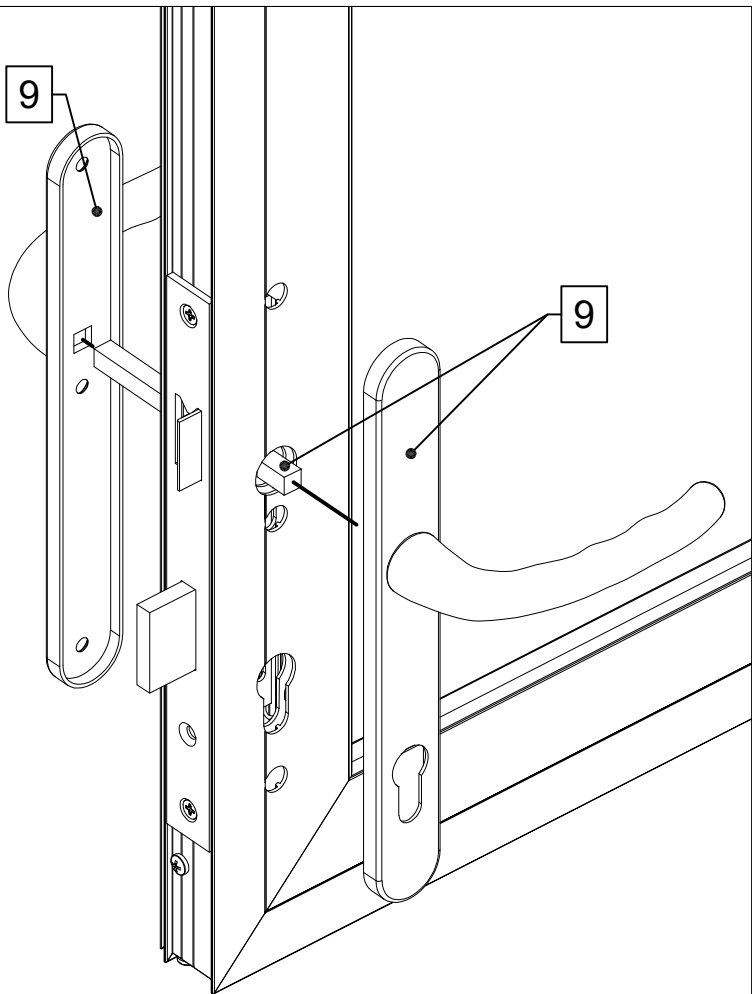
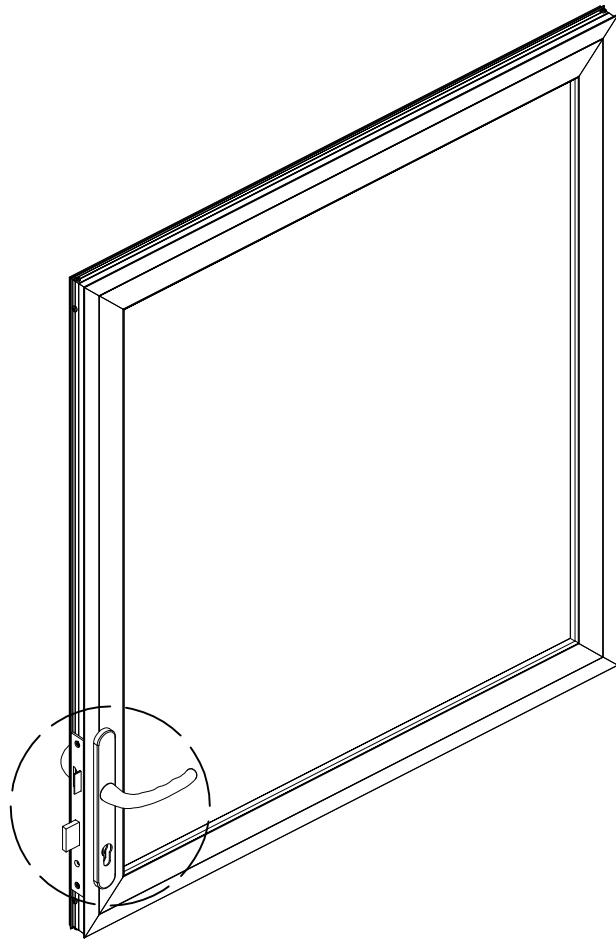
= GWH



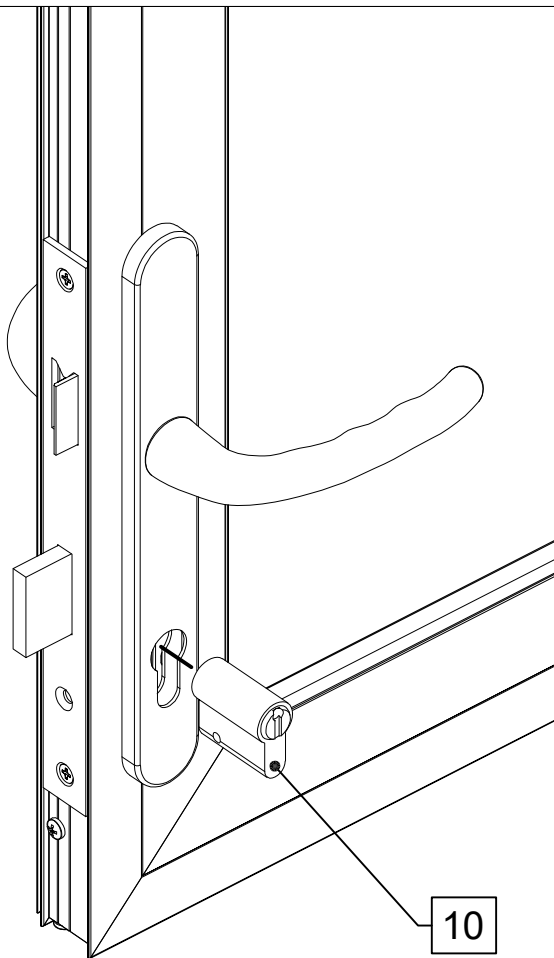
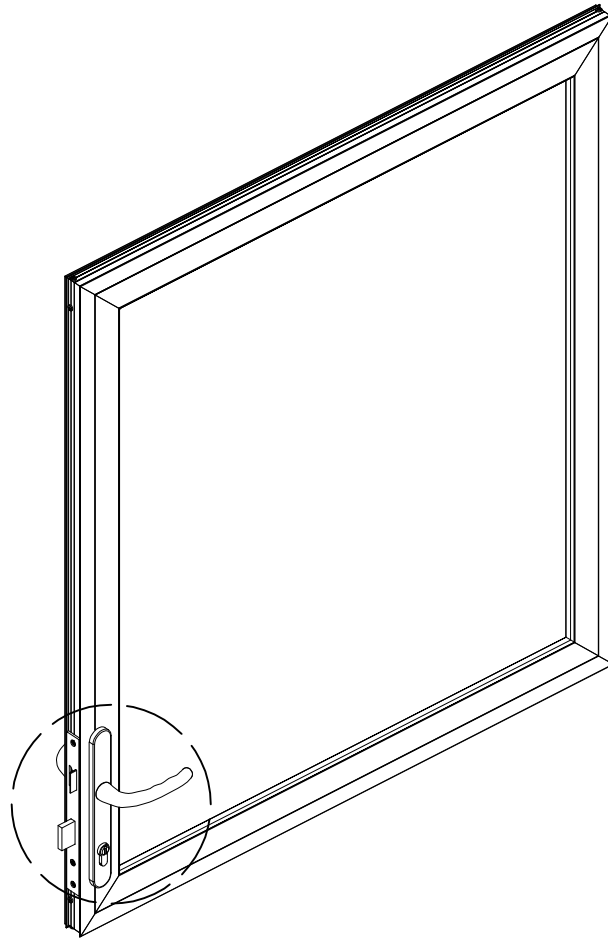
A



A

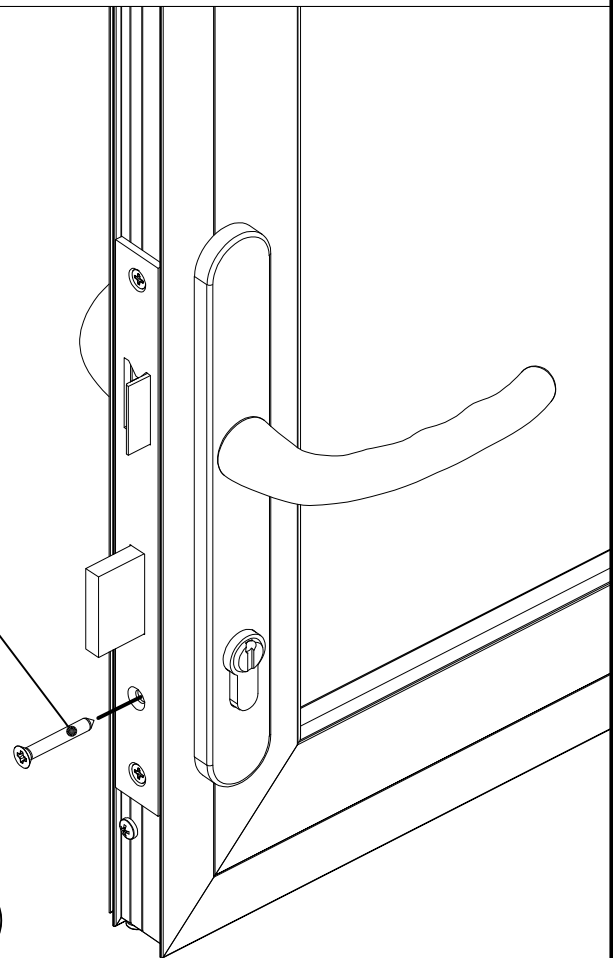


A

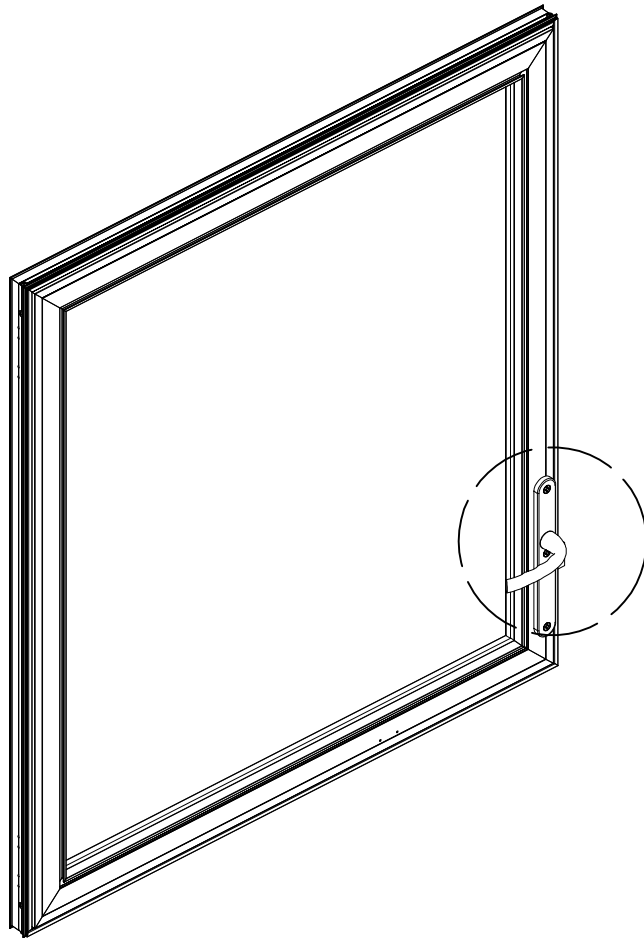


9

L

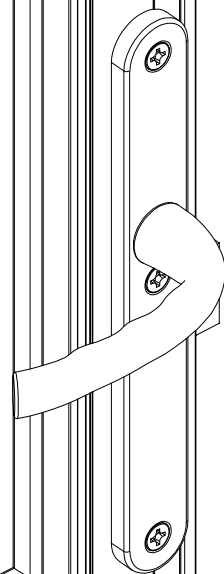
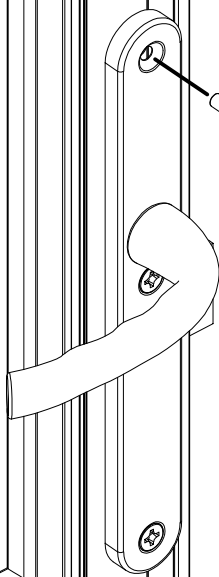


1

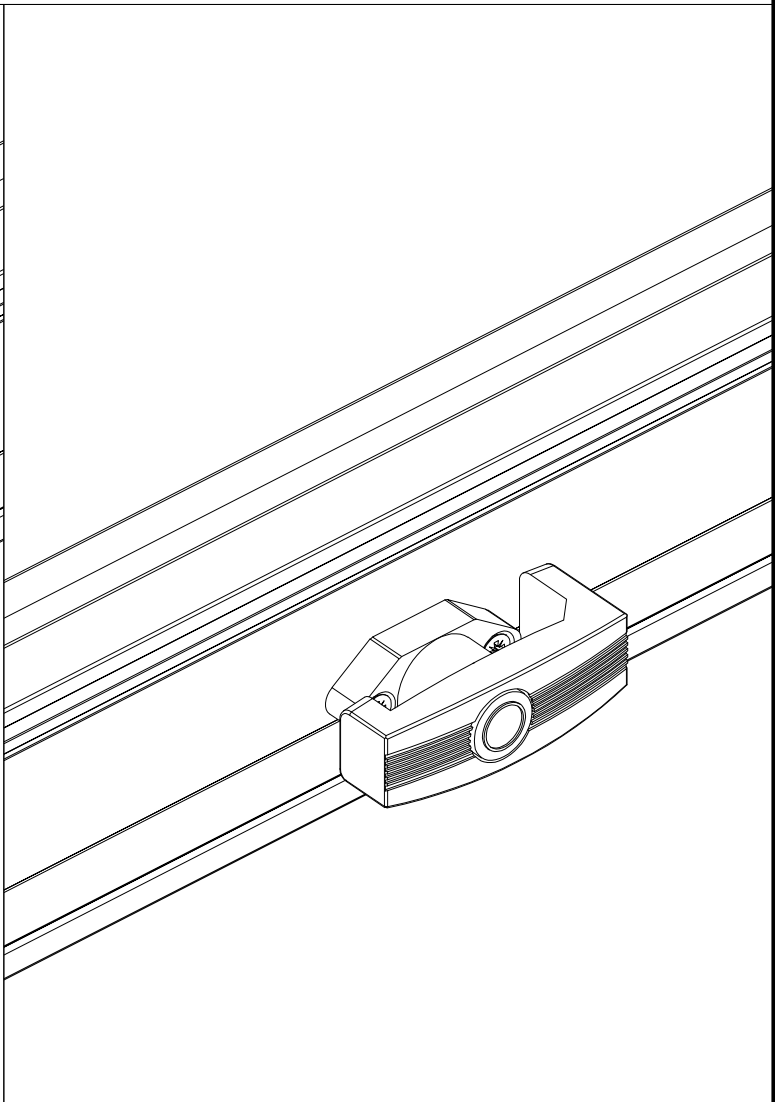
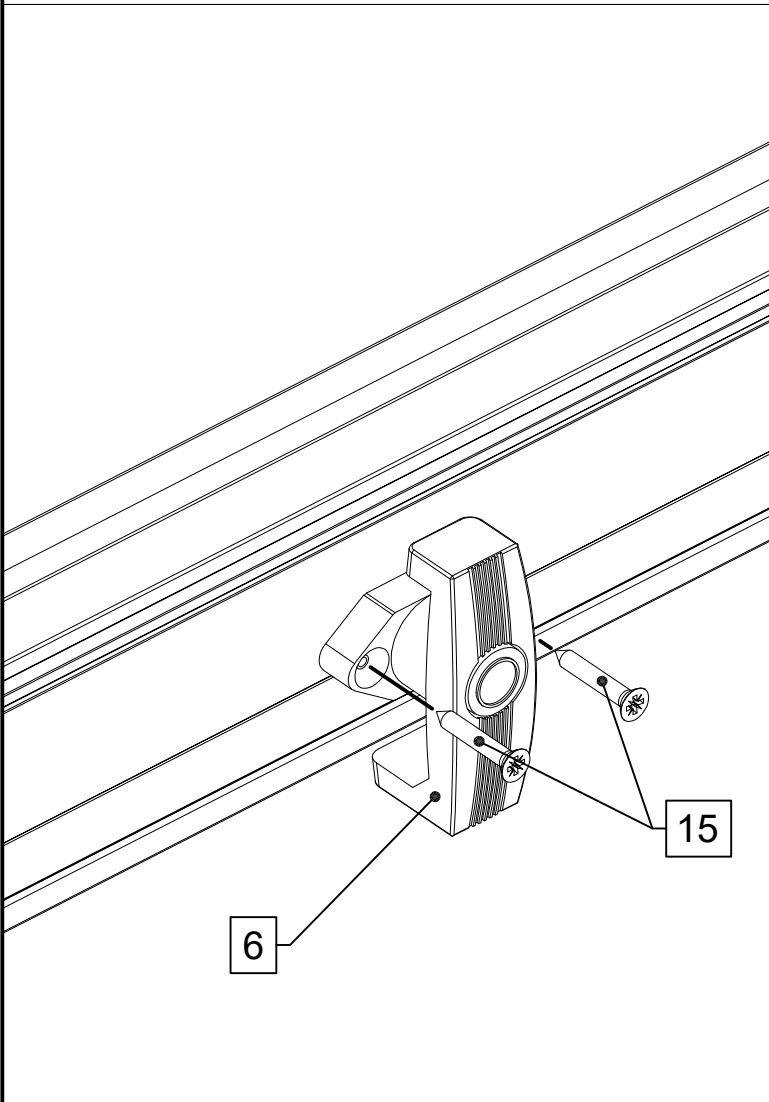
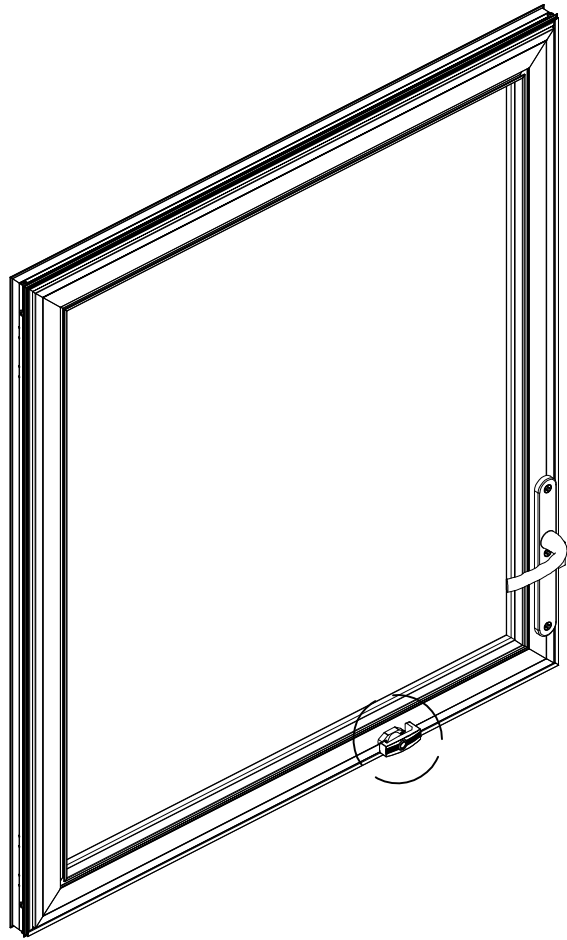


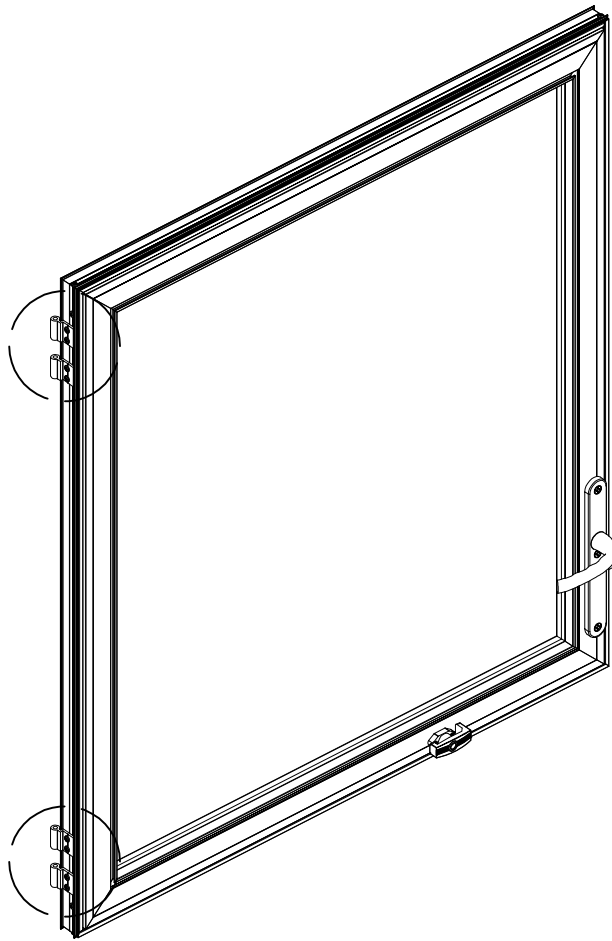
L

9

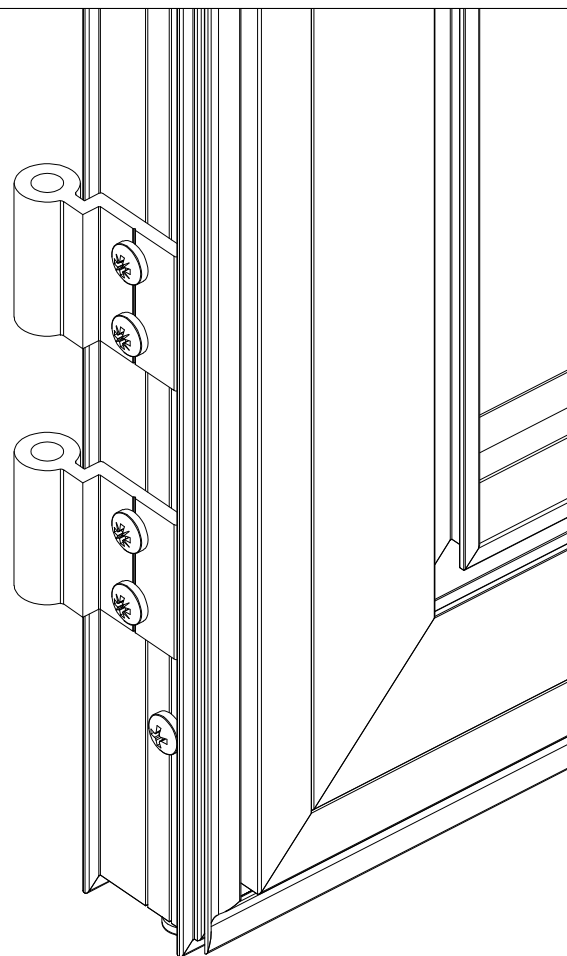
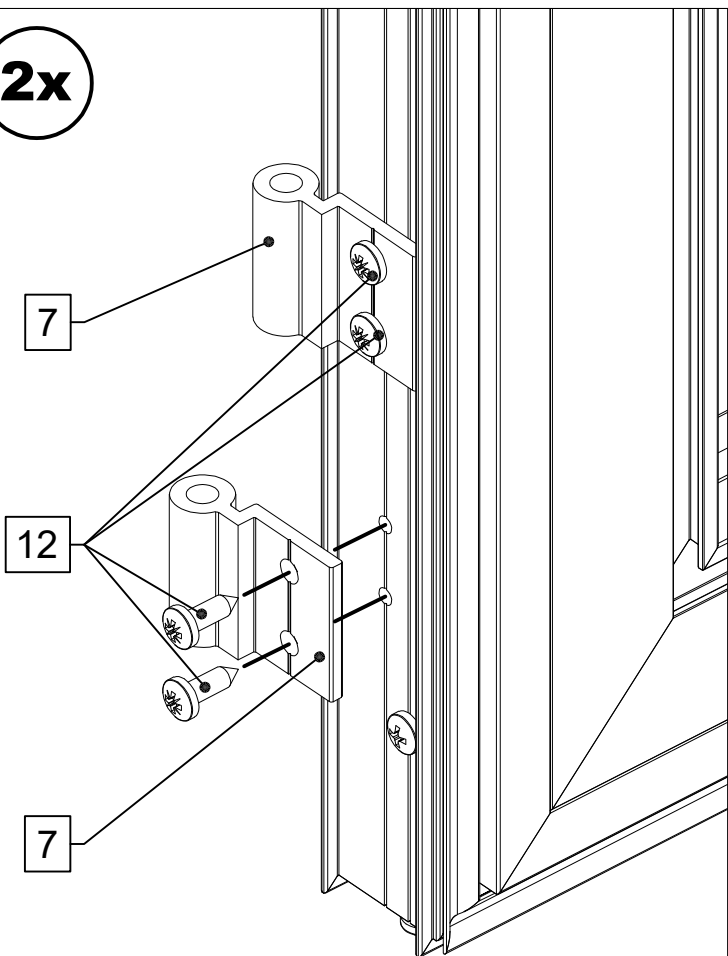


1





2x




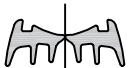


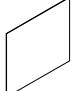
STÜCKLISTE

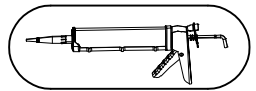
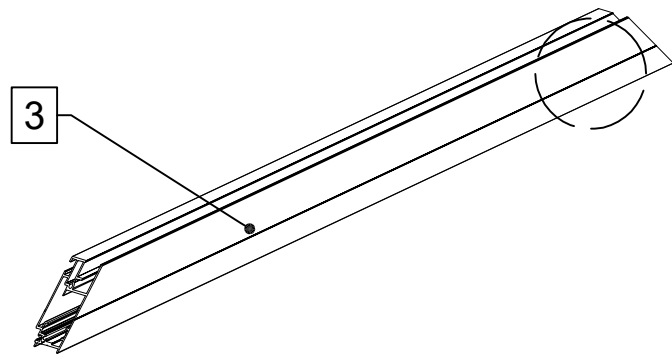
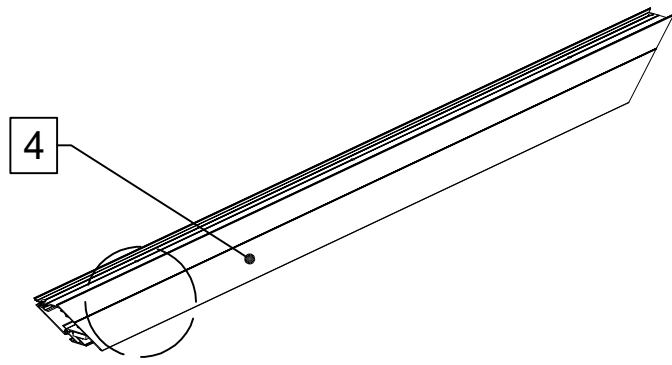
Montage Tür unten Linea II GWH/AVP

Pos.	Abbildung	Art.-Nr.	Bezeichnung	Anzahl	Bemerkung
1		P059-03-01-00-00-1	Türprofil (Scharnier)	1	790 mm
2		P059-02-01-00-00-1	Türprofil (Vorreiber)	1	790 mm
3		P059-17-01-00-00-1	Türprofil (unten, mit Entwässerungsbohrung)	1	895 mm
4		P059-20-01-00-00-1	Türprofil (oben)	1	895 mm
5		P061-02-01-00-00-1	Türanschlag mitte	1	889 mm
6		9999000065	Verbindungswinkel	4	
7		9999000023	Vorreiber	1	
8		P104-01-01-00-00-1	Scharnier	4	30 mm
9		9999001568	Verglasungsklotz 30 x 15 x 4 mm (Kömacell)	2	
10		9999000144	Linsenkopfschraube 4,2 x 13	11	DIN 7981
11		9999000596	Linsenkopfschraube 4,2 x 25	4	DIN 7981
12		9999000662	Linsenkopfschraube 4,2 x 70	4	DIN 7981

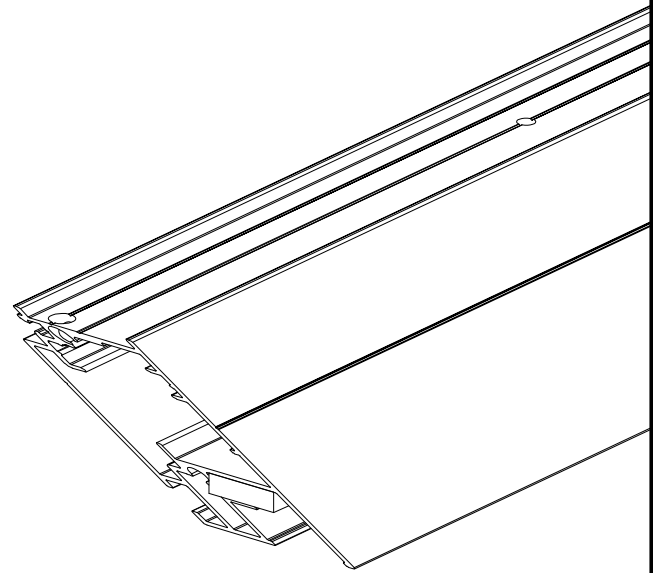
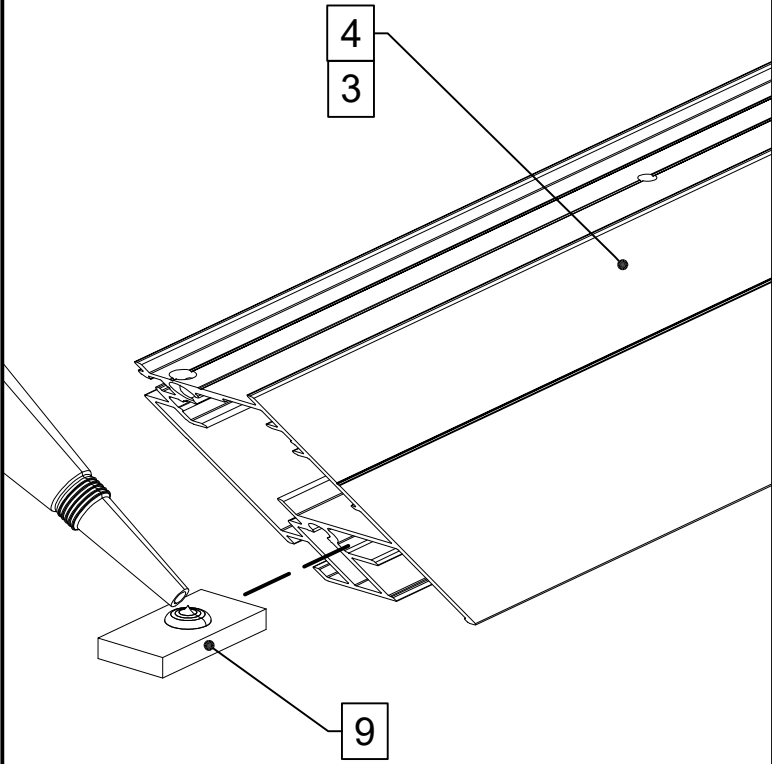
STÜCKLISTE

Montage Tür unten Linea II GWH/AVP

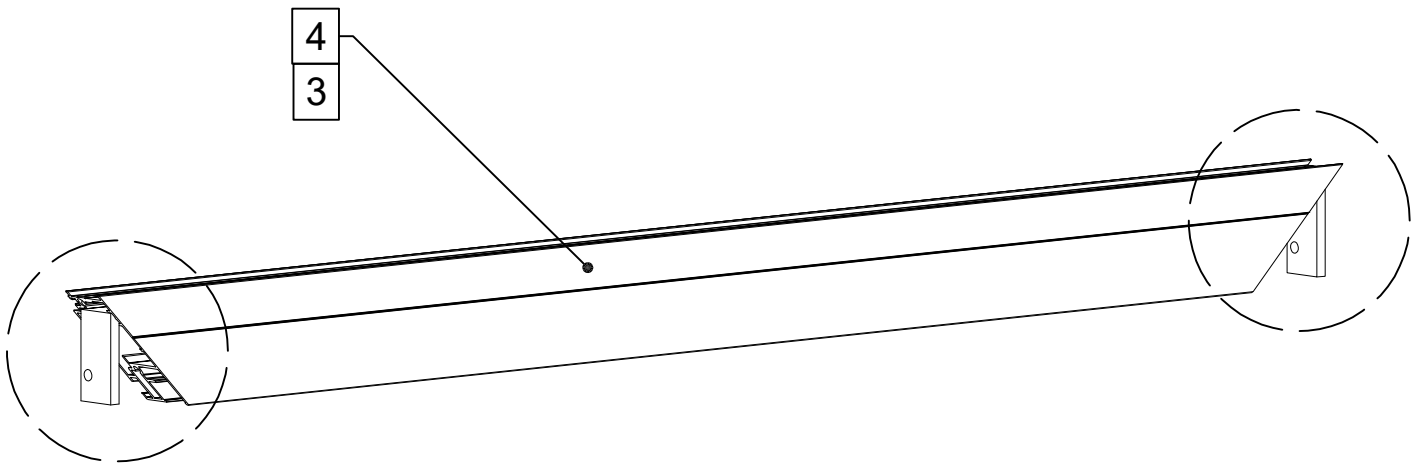
Pos.	Abbildung	Art.-Nr.	Bezeichnung	Anzahl	Bemerkung
13		9999000152	Senkkopfschraube 3,5 x 22	2	DIN 7982
14		9999000120	Keildichtung 6 – 8 mm	1,7 lfdm. (Doppelstrang)	Dichtung mittig auseinanderziehen.
15		9999000488	Keildichtung 4 – 6 mm	1,7 lfdm. (Doppelstrang)	Nur Geräteraum! Dichtung mittig auseinanderziehen.
16		9999000032	Y-Dichtung (Horizontaldichtung)	2,8 lfdm.	
17			Alu-Verbundplatte 699 x 802 mm	1	Geräteraum
			PC-Hohlkammerplatte 699 x 802 mm	1	Gewächshaus
18					
19					
20					
21					
22					
23					
24					



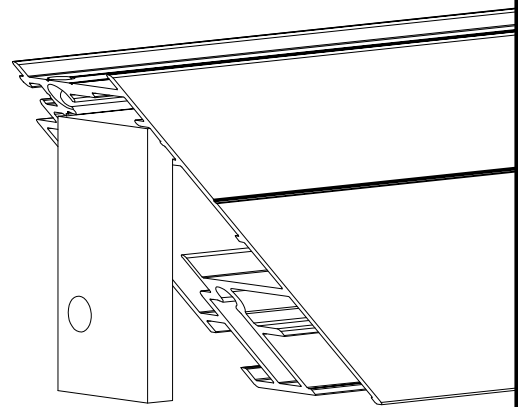
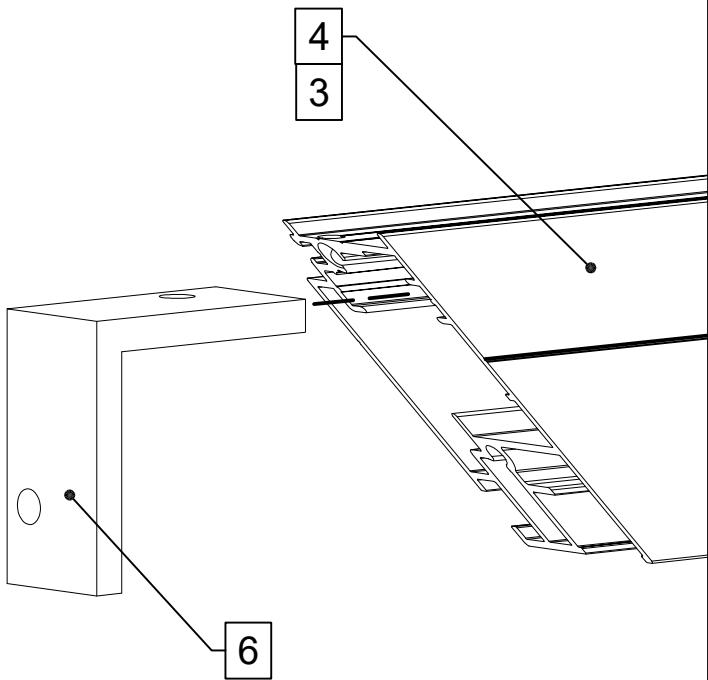
2x

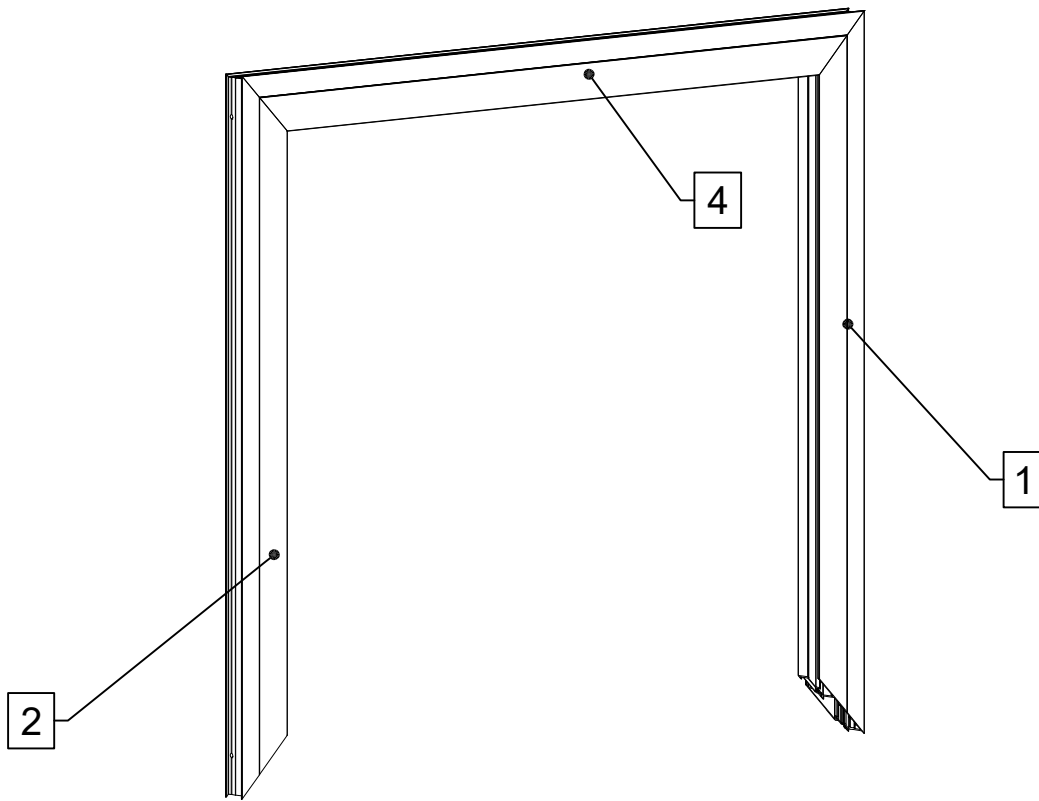


2x

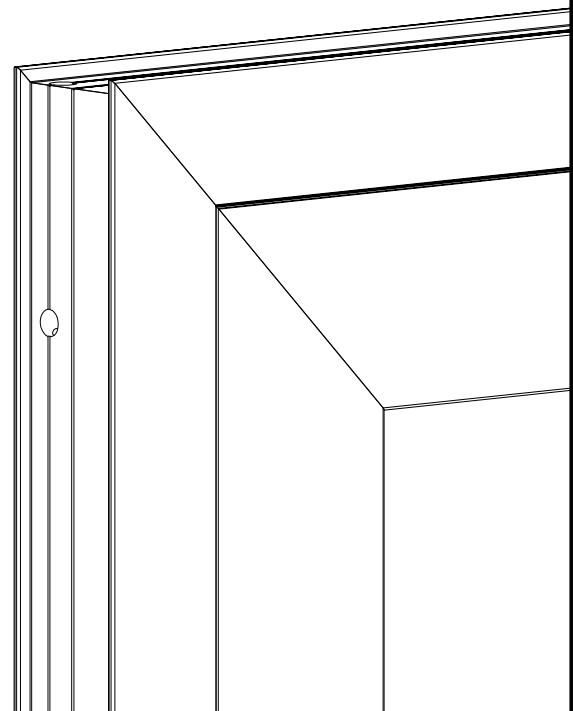
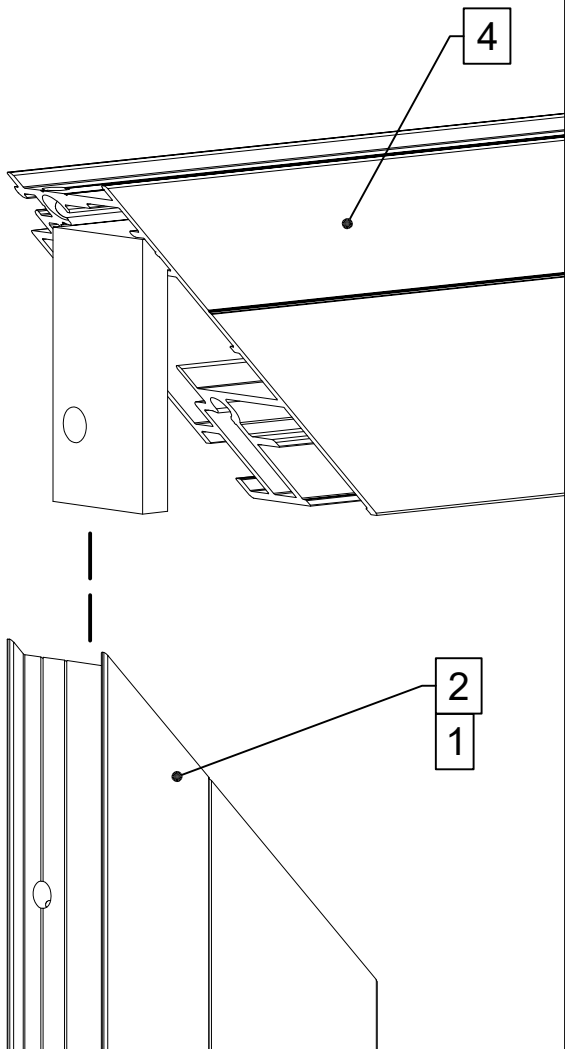


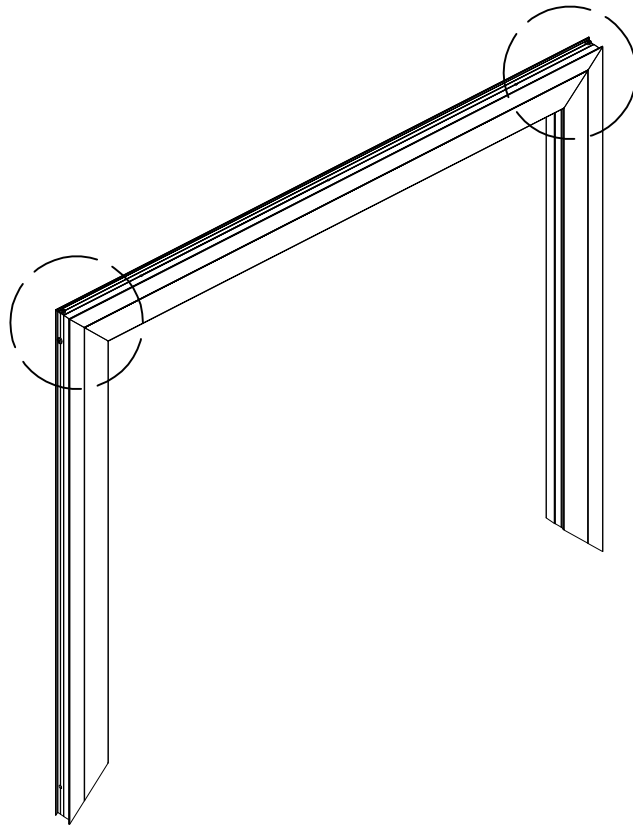
2x





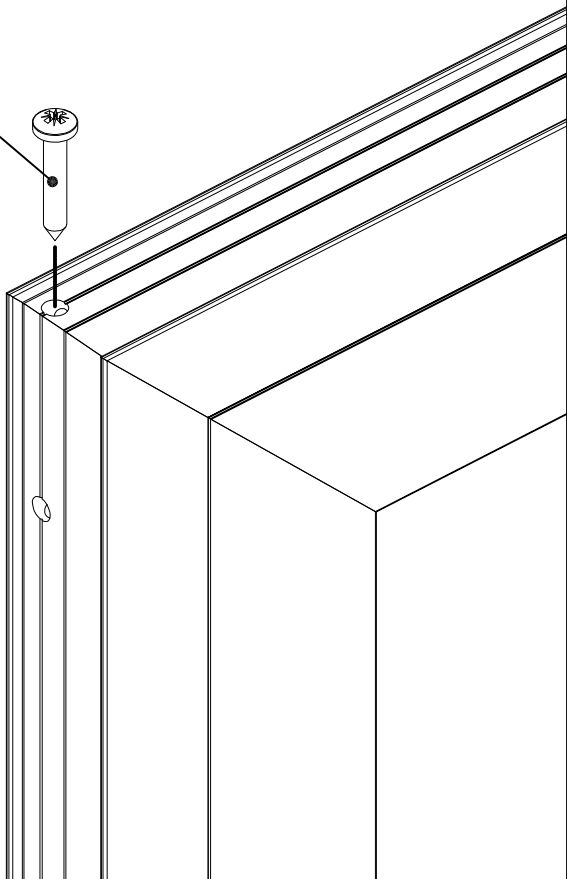
2x





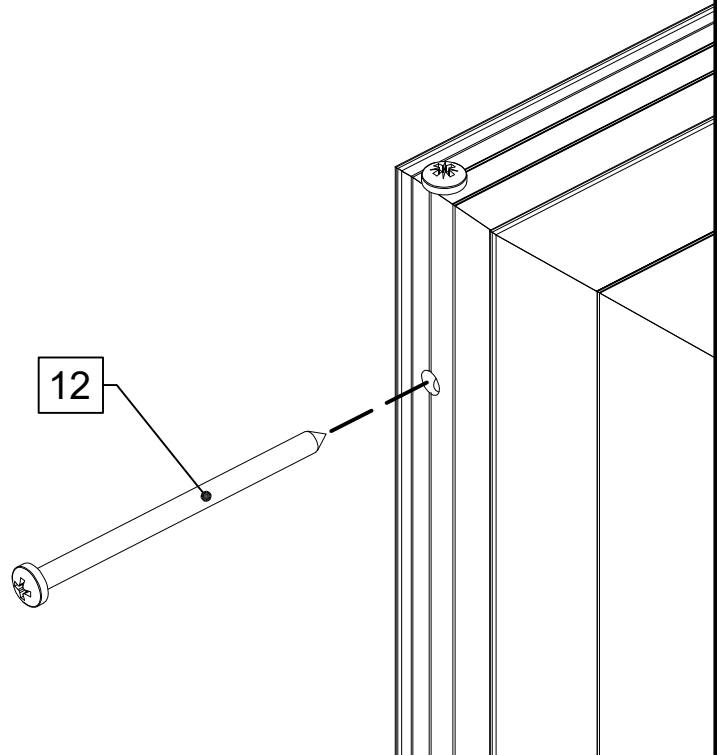
2x

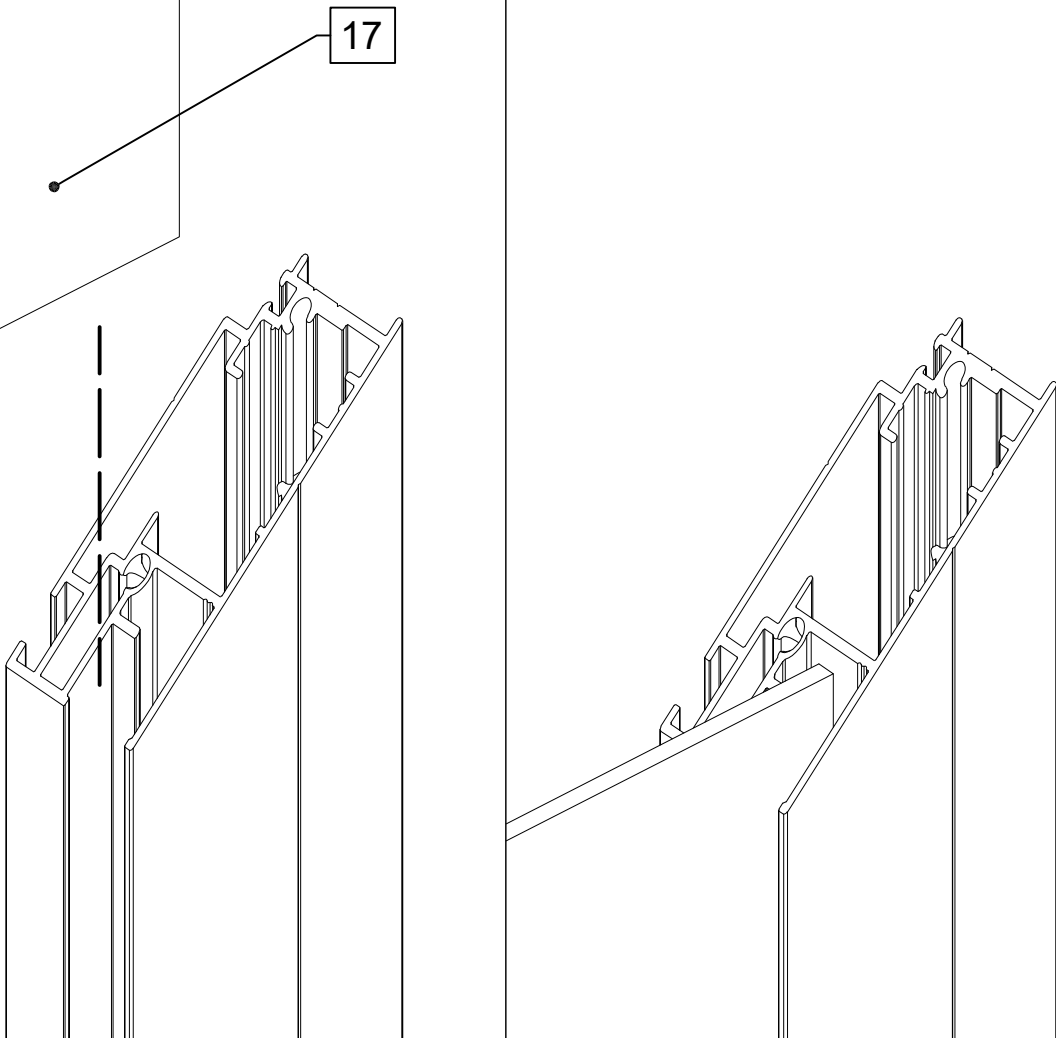
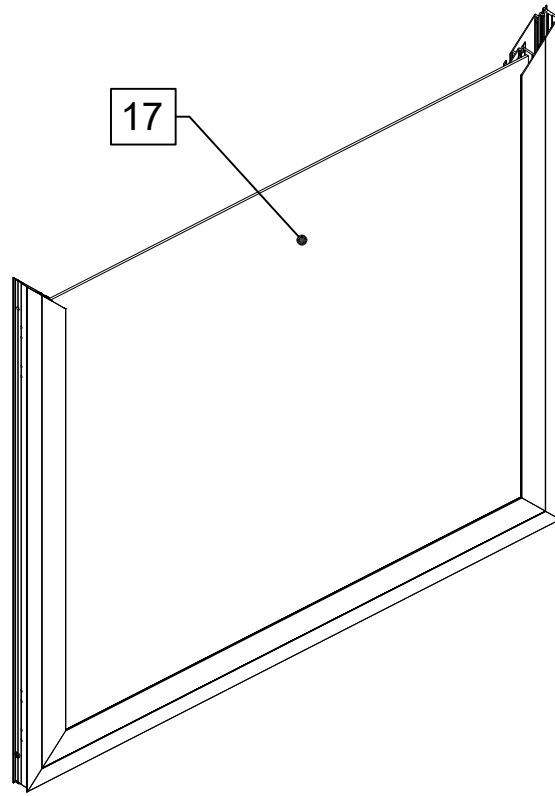
11

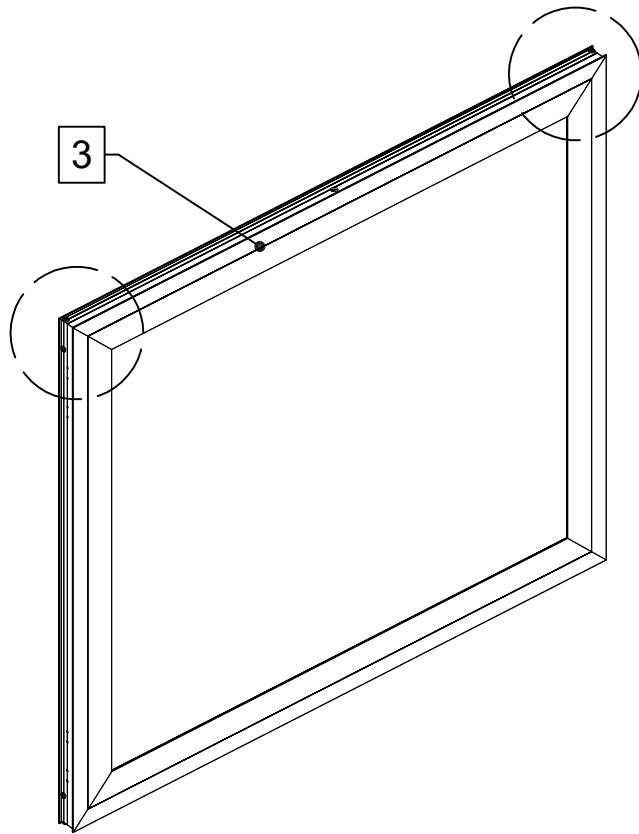


2x

12



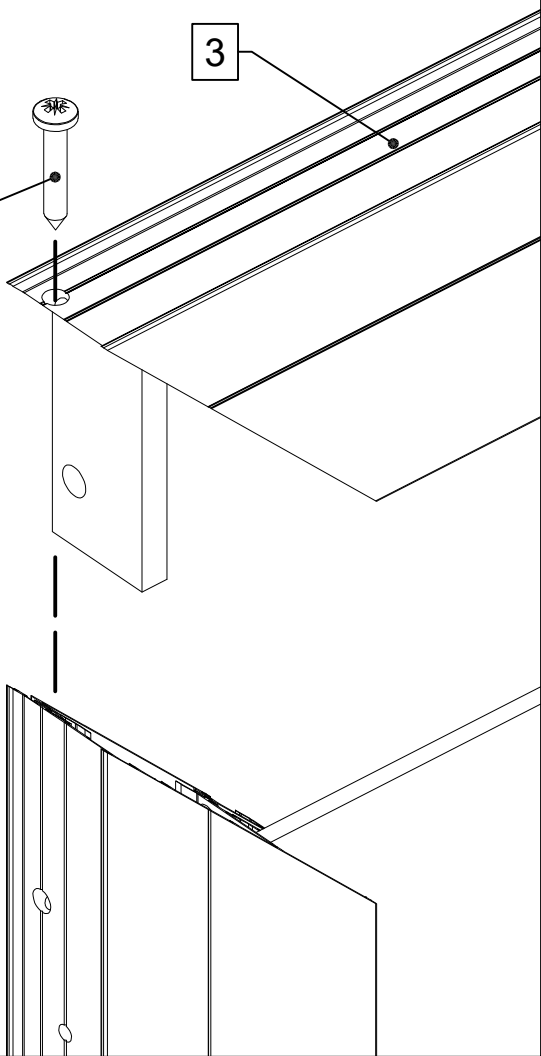




2x

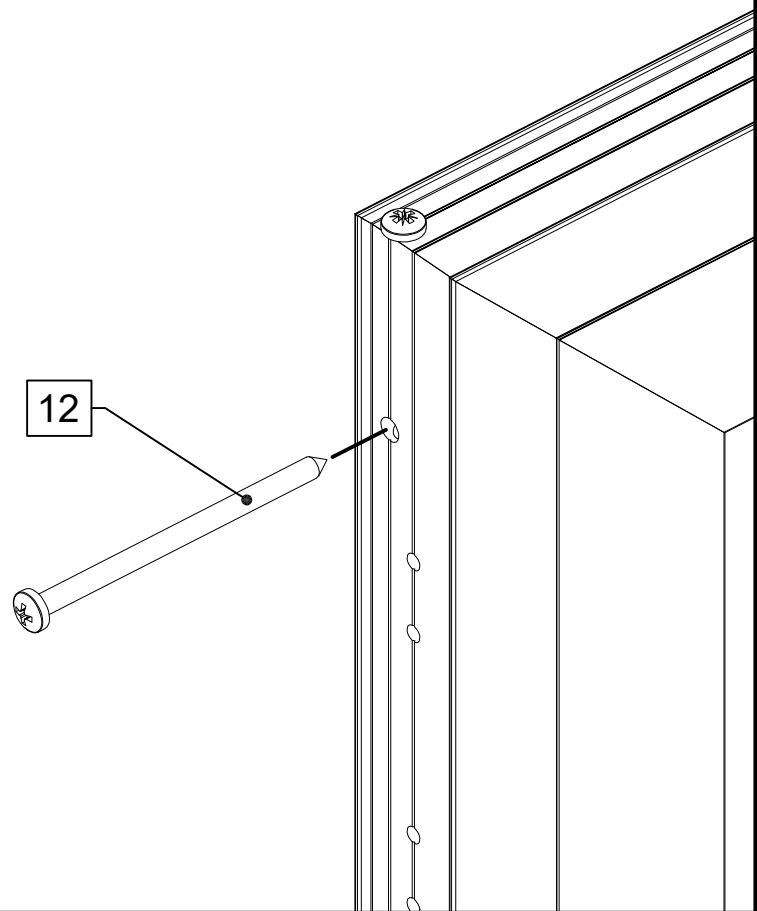
11

3




2x

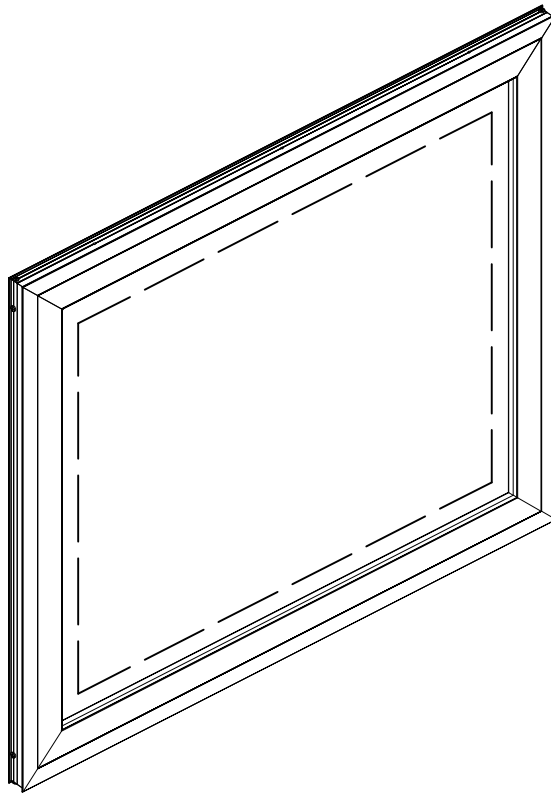
12



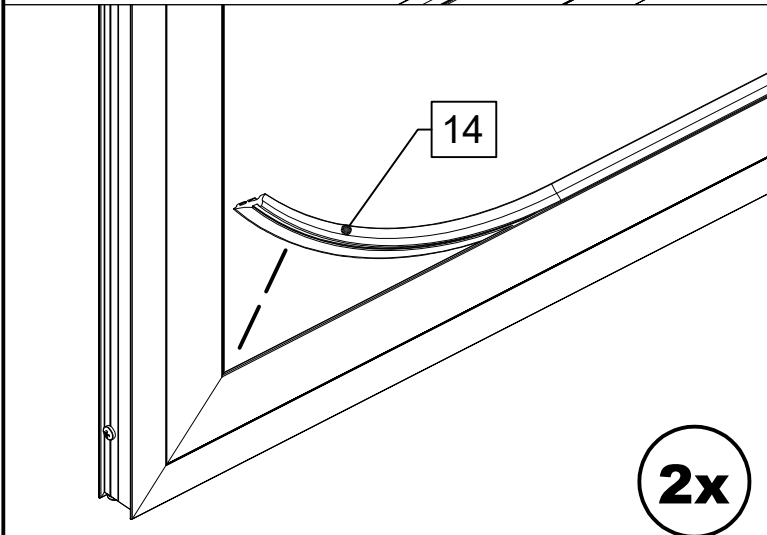
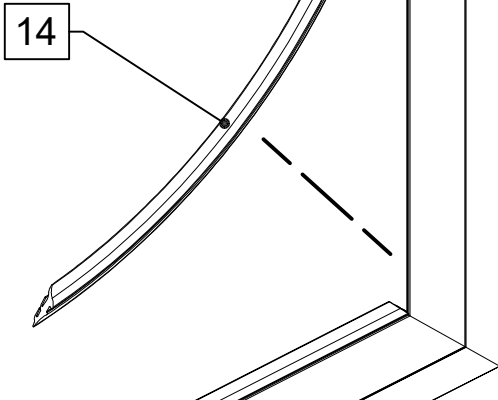
A

 = **GR**

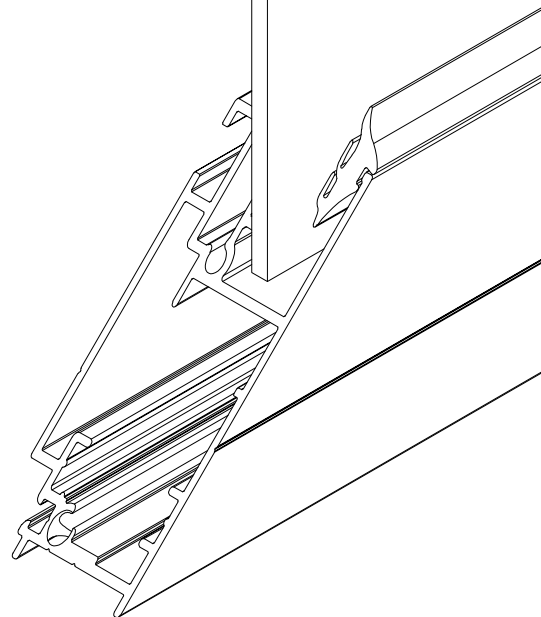
Keine Dichtung = **GWH**




2x



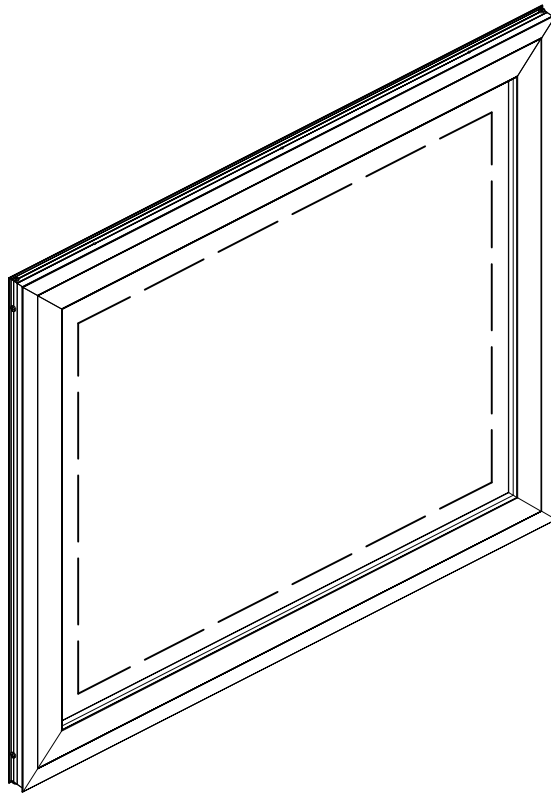
VD



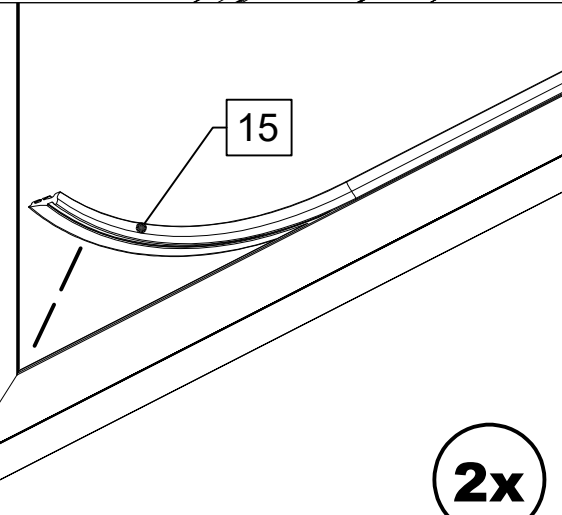
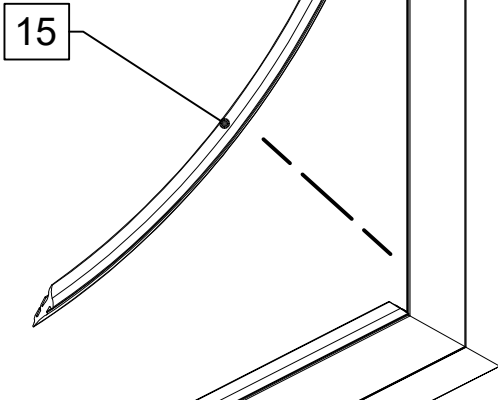
A

 = **GR**

Keine Dichtung = **GWH**

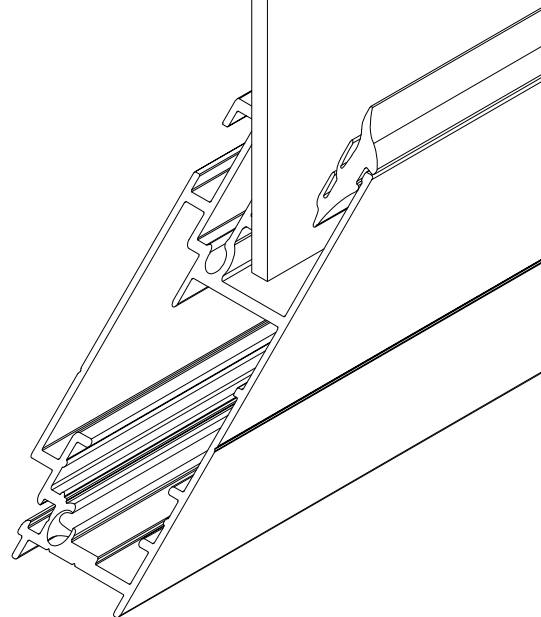


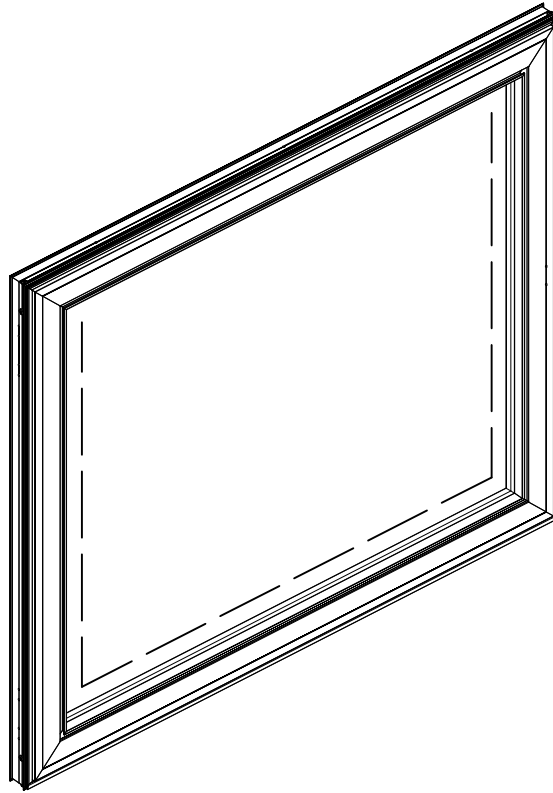
2x



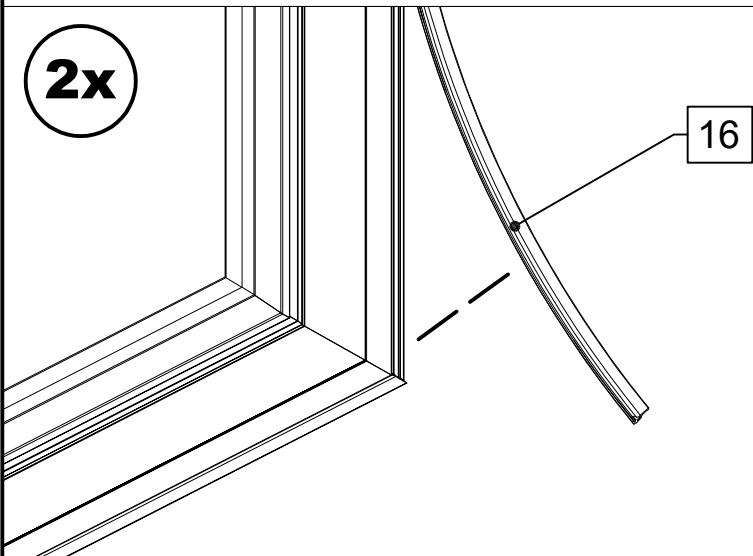
2x

VD

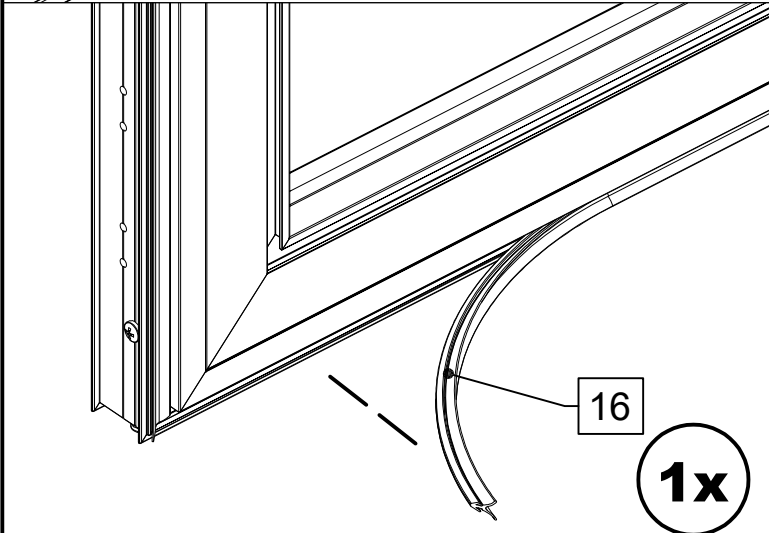




2x



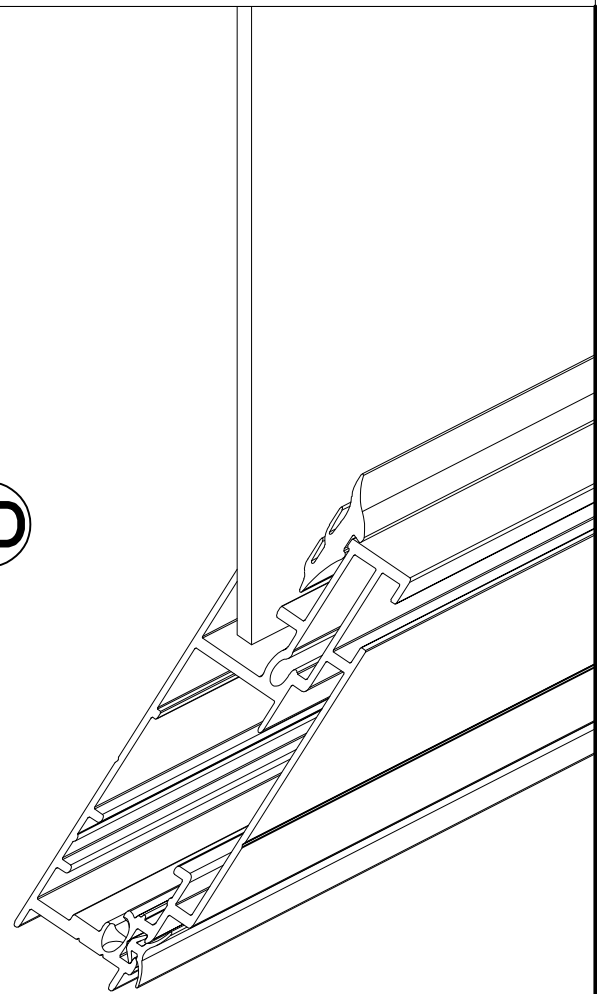
16



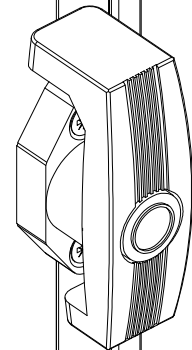
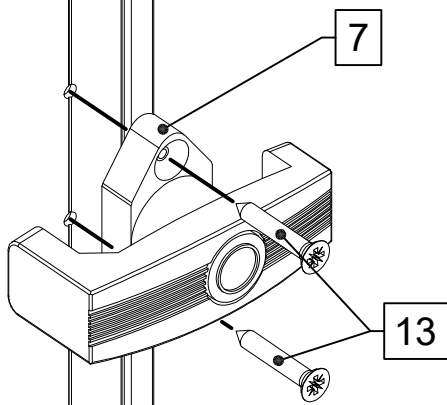
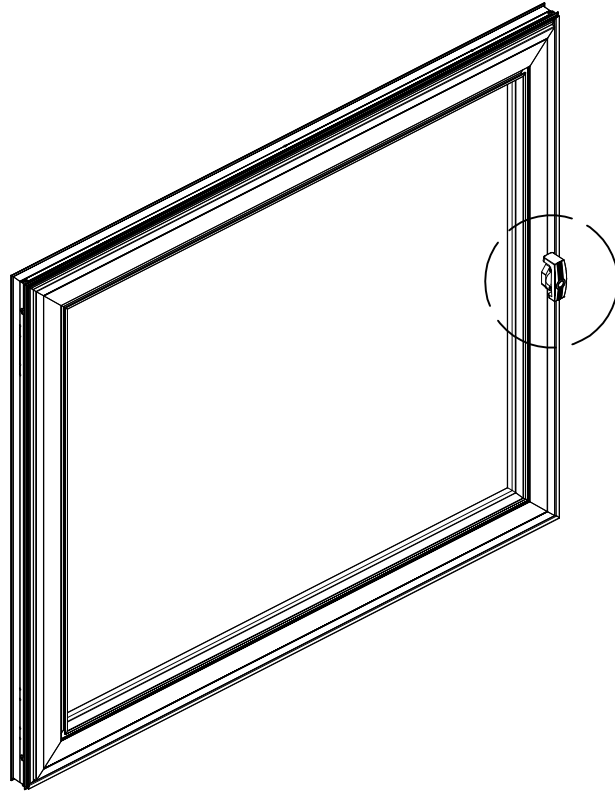
16

1x

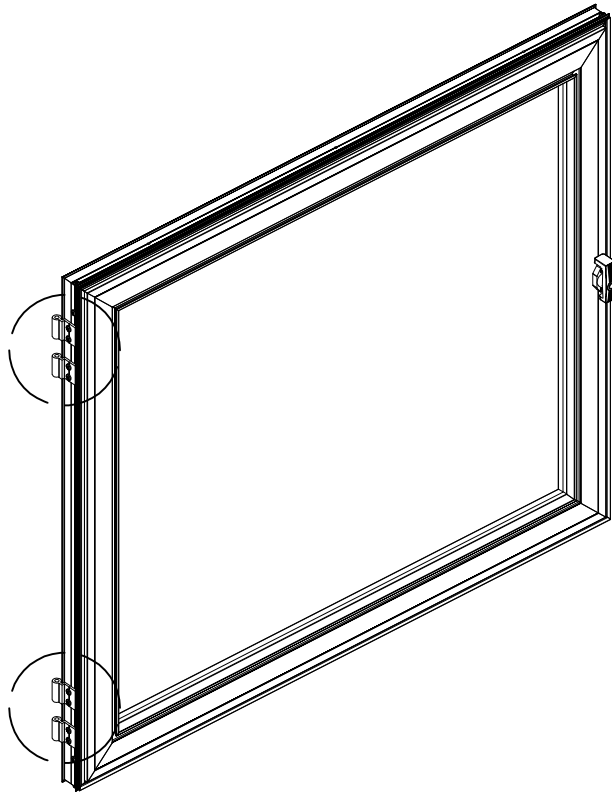
VD



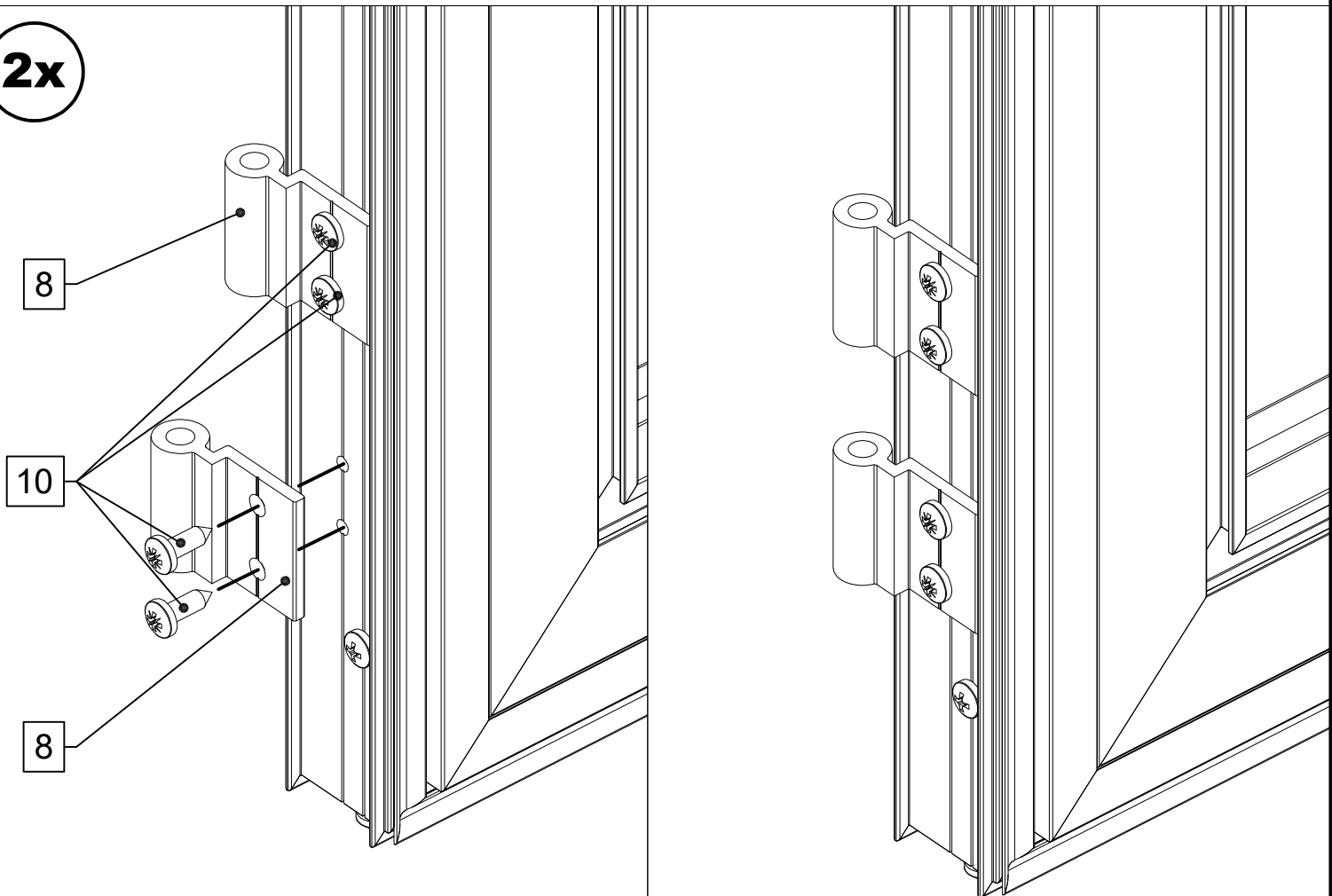
1



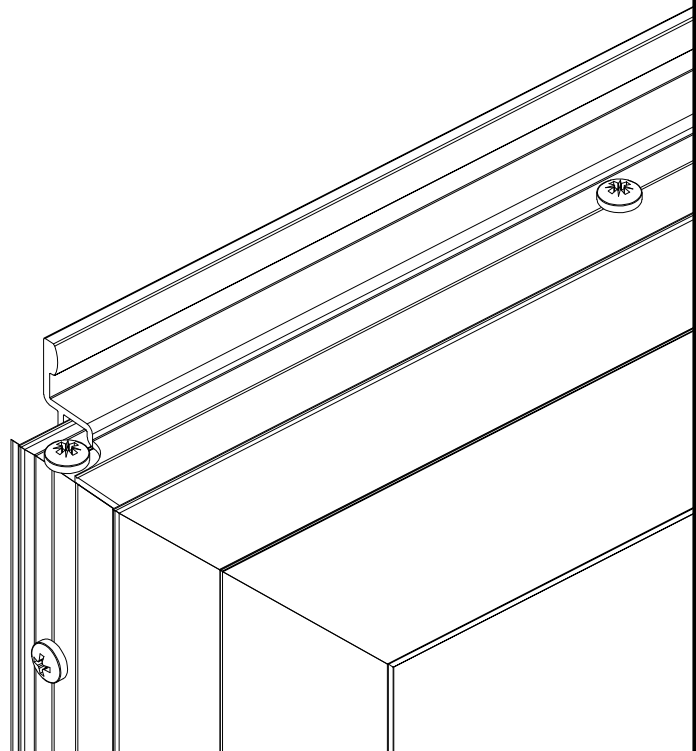
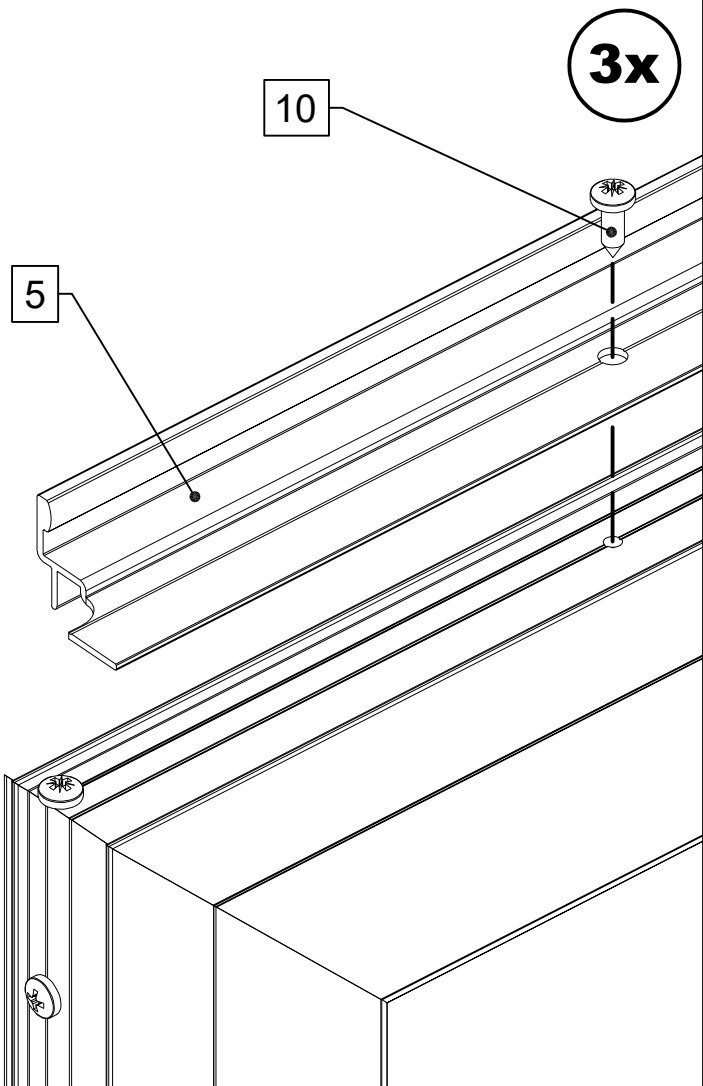
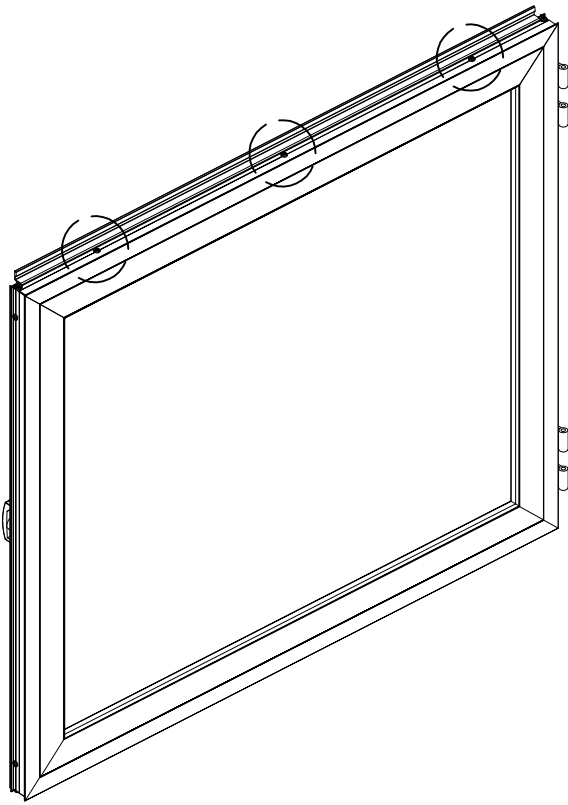
1



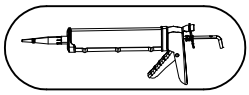
2x



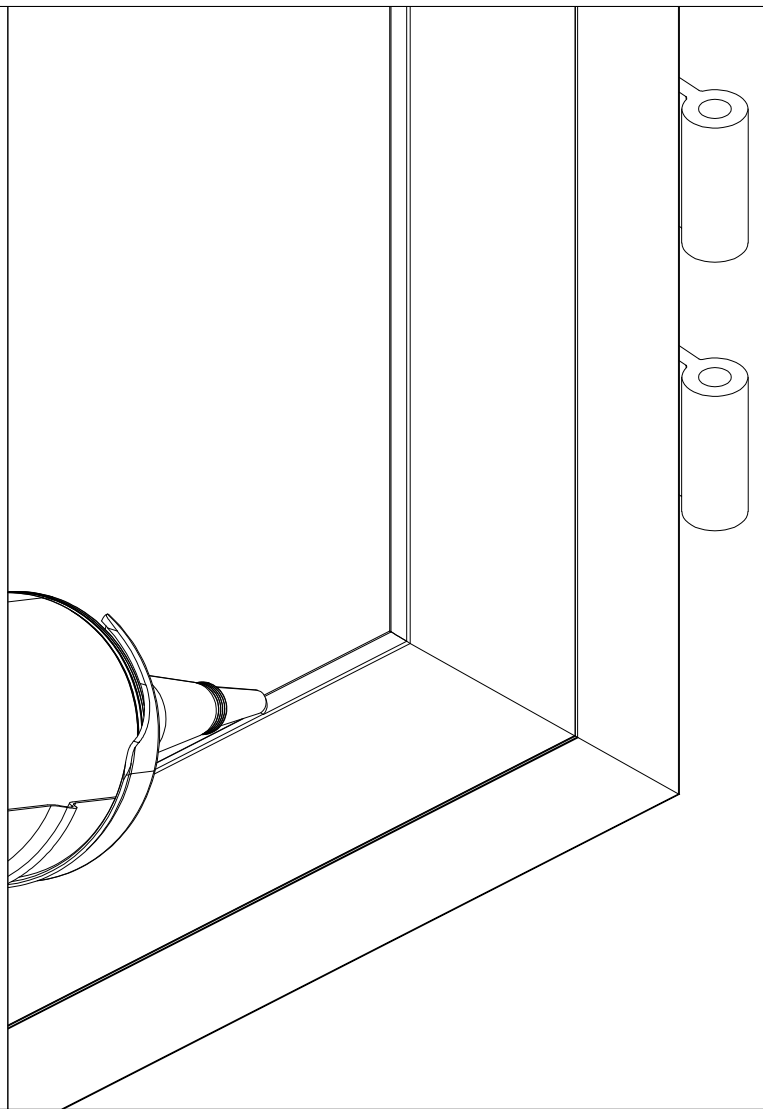
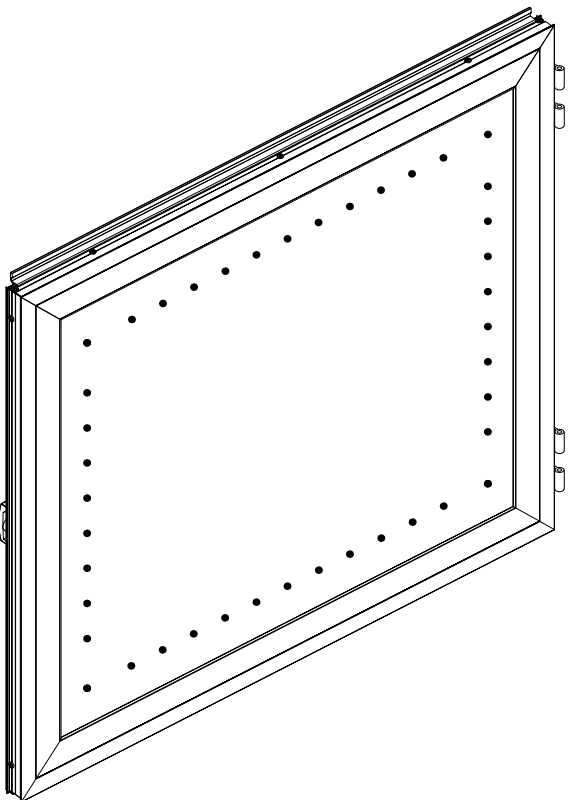
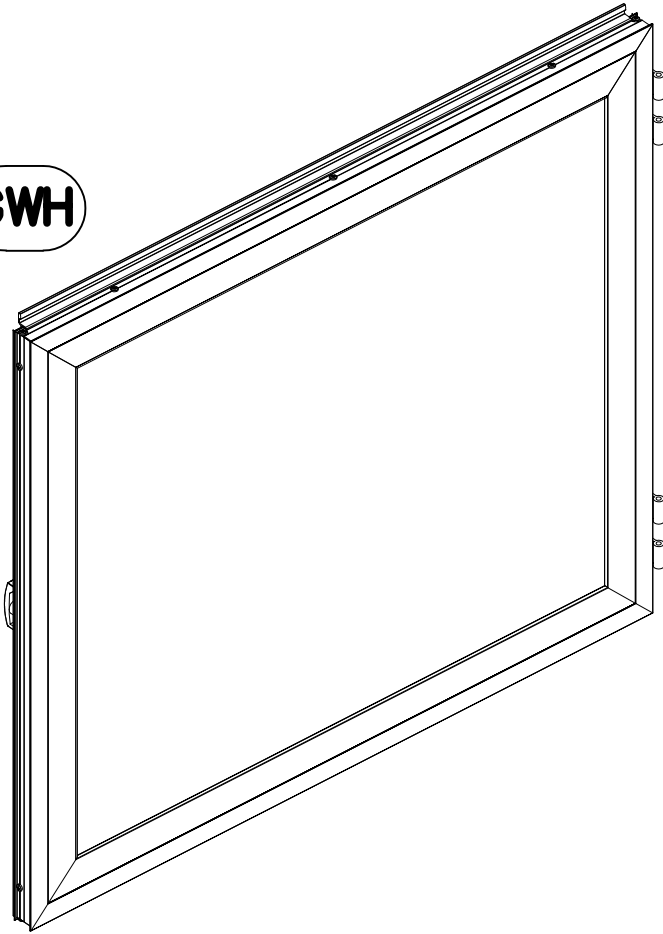
A



A

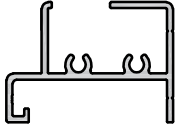
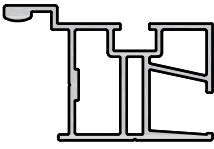
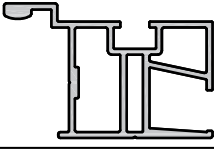
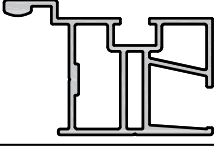
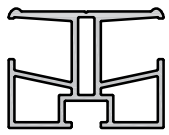
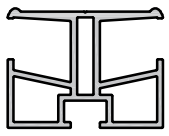


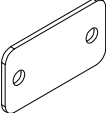
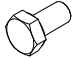




= GWH



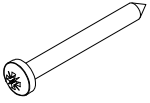




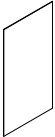
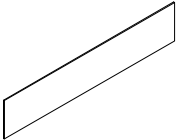
STÜCKLISTE

Türgiebel Linea II GWH/AVP

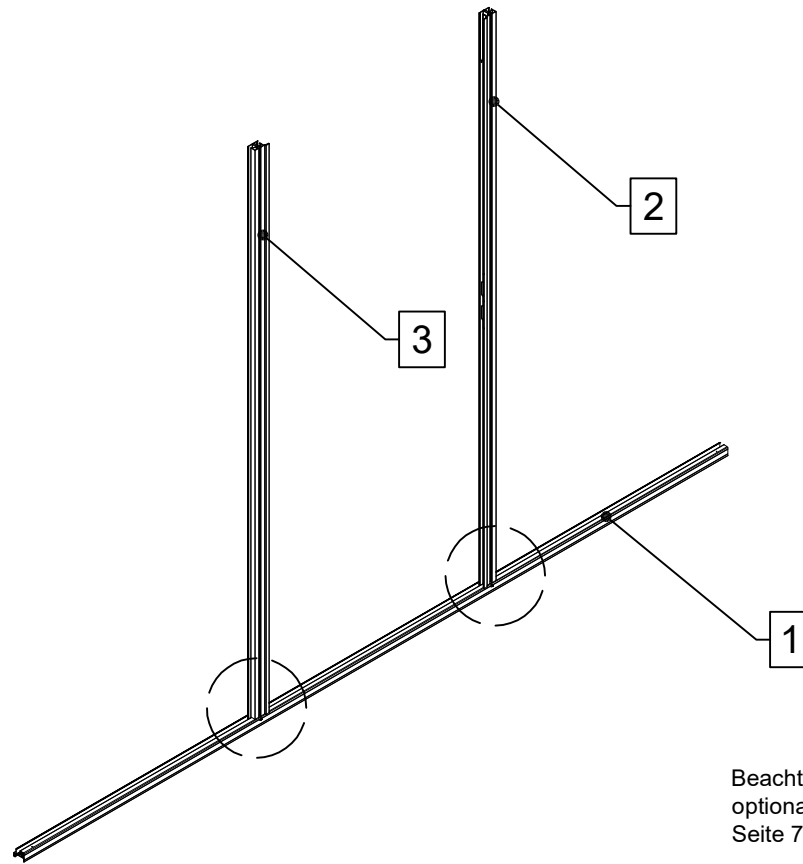
Pos.	Abbildung	Art.-Nr.	Bezeichnung	Anzahl	Bemerkung
1		P063-11-01-00-04-1	Bodenprofil 10 mm	1	2880 mm
2		P060-14-01-00-04-1	Türzarge links	1	2028 mm
3		P060-15-01-00-04-1	Türzarge rechts	1	2028 mm
4		P060-11-01-00-04-1	Türzarge oben	1	906 mm
5		P077-33-01-00-04-1	Mittelsprosse 10 mm	2	949 mm
6		P077-35-01-00-04-1	Mittelsprosse 10 mm	1	2885 mm
7		P042-03-01-00-00-1	Distanzleiste (Rand)	2	947 mm
8		P042-04-01-00-00-1	Distanzleiste (Mitte)	1	899 mm
9		9999000031	Verbindungsplatte (55 x 30 mm)	2	
10		9999000124	Sechskantschraube M6 x 12	10	DIN 933
11		9999000128	Sechskantmutter M6	4	DIN 934
12		9999000144	Linsenkopfschraube 4,2 x 13	2	DIN 7981

STÜCKLISTE

Türgiebel Linea II GWH/AVP

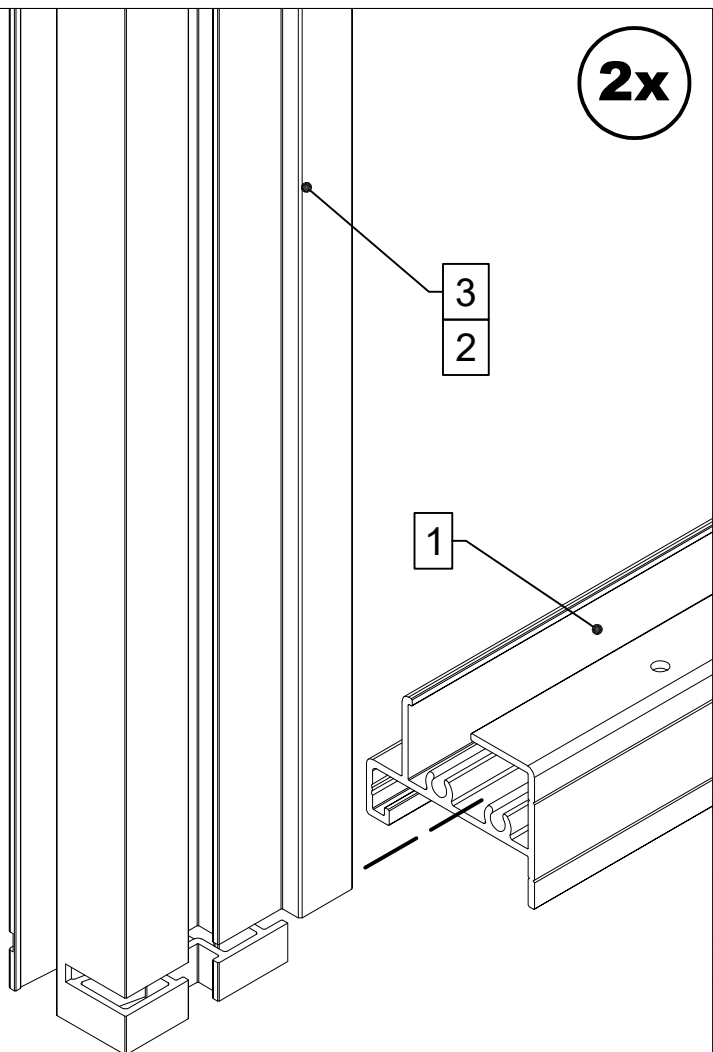
Pos.	Abbildung	Art.-Nr.	Bezeichnung	Anzahl	Bemerkung
13		9999000150	Linsenkopfschraube 4,8 x 45	4	DIN 7981
14		9999000121	Keildichtung 8 – 10 mm	2,2 lfdm.	Nur Geräteraum!
15		9999000488	Keildichtung 4 – 6 mm	4,1 lfdm. (Doppelstrang)	Nur Geräteraum! Dichtung mittig auseinanderziehen.
16		9999000119	Keildichtung 3 – 5 mm	1,1 lfdm. (Doppelstrang)	Nur Gewächshaus! Dichtung mittig auseinanderziehen.
17		9999000118	Keildichtung 1 – 2 mm	1,1 lfdm. (Doppelstrang)	Nur Geräteraum! Dichtung mittig auseinanderziehen.
18			Alu-Verbundplatte 1850 x 980 mm	2	Geräteraum
			PC-Hohlkammerplatte 1850 x 980 mm	2	Gewächshaus
19			Acryl/Poly transparent 930 x 182 mm	1	Geräteraum
			PC-Hohlkammerplatte 930 x 182 mm	1	Gewächshaus
20					
21					
22					
23					
24					

1

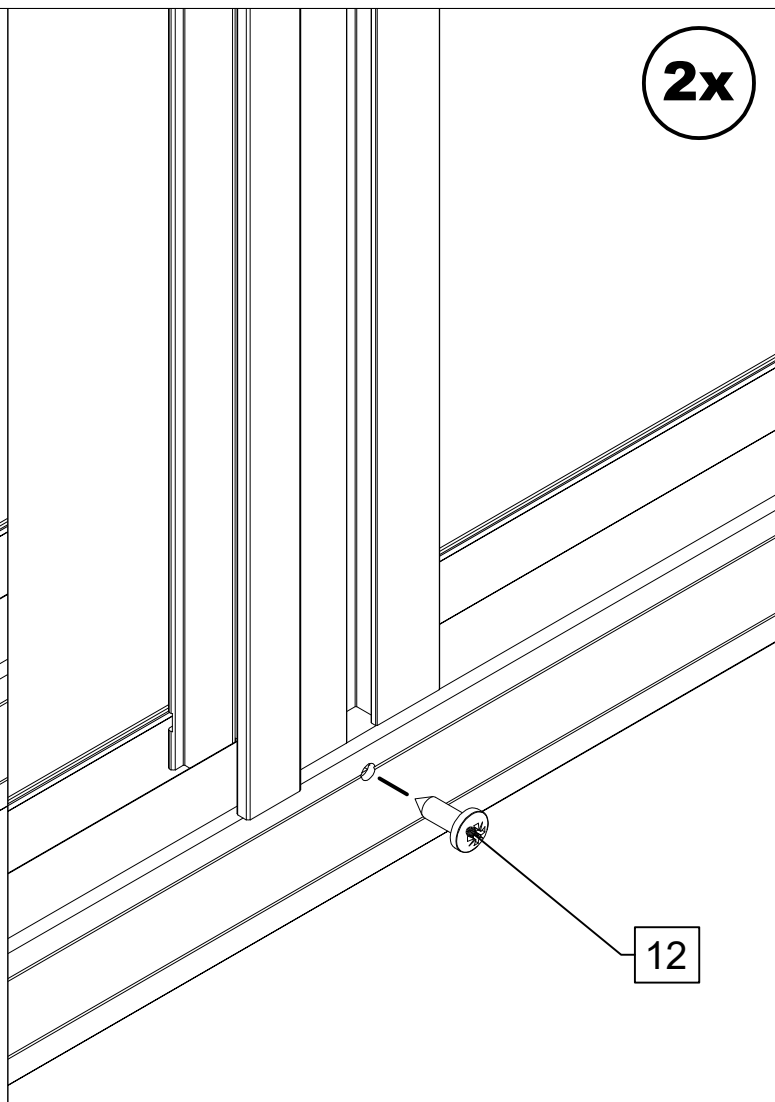


Beachten Sie die Hinweise zum optionalen Fundamentrahmen von Seite 7 - 15.

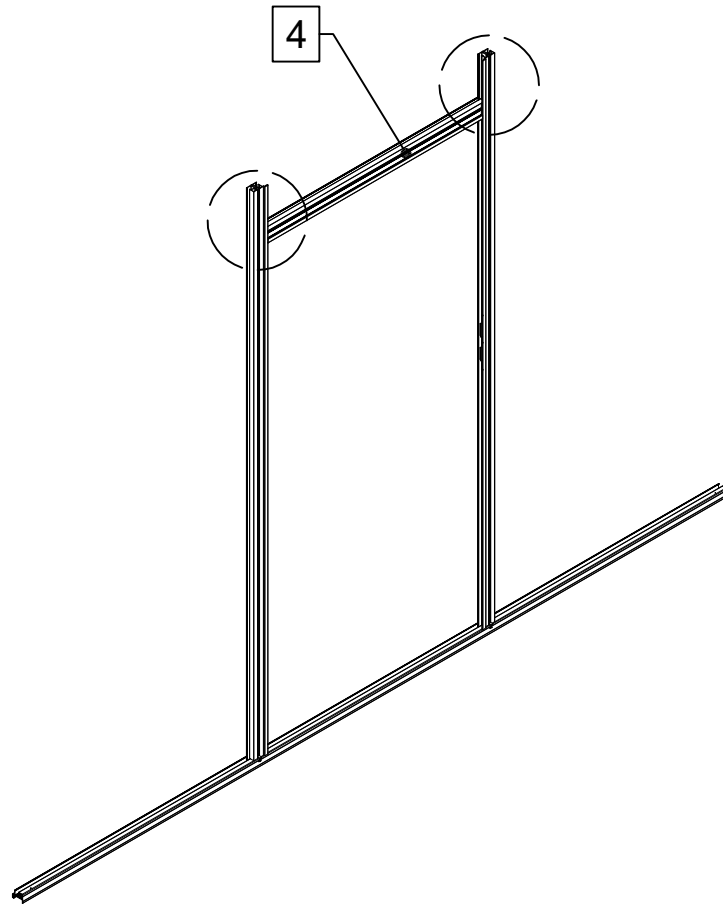
2x



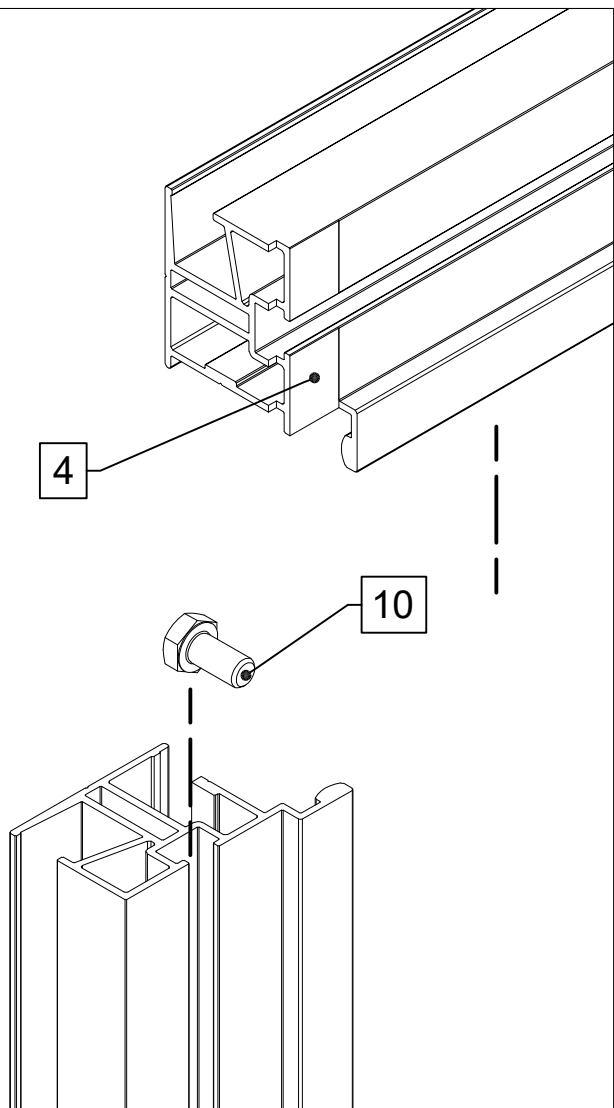
2x



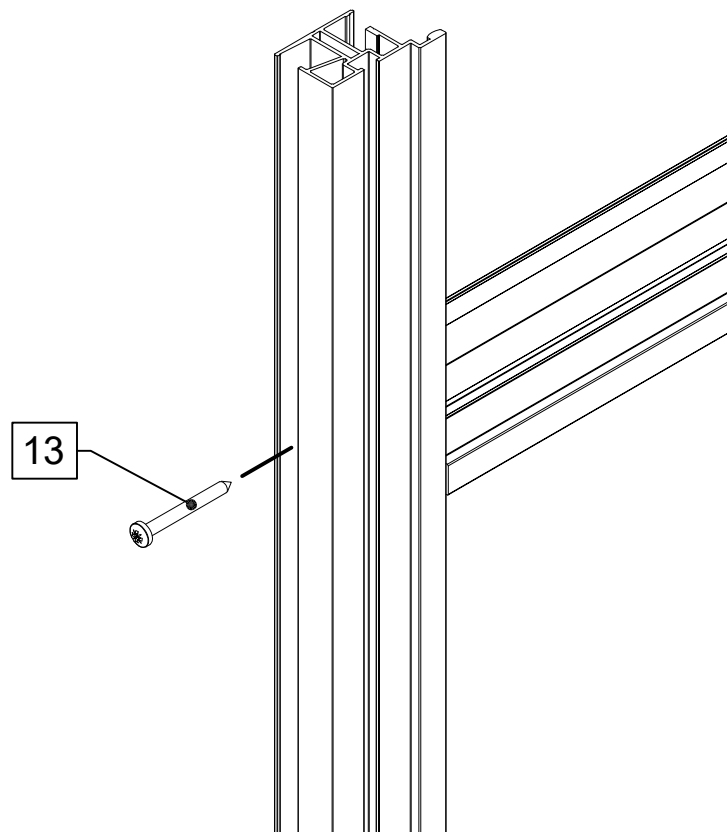
1



2x



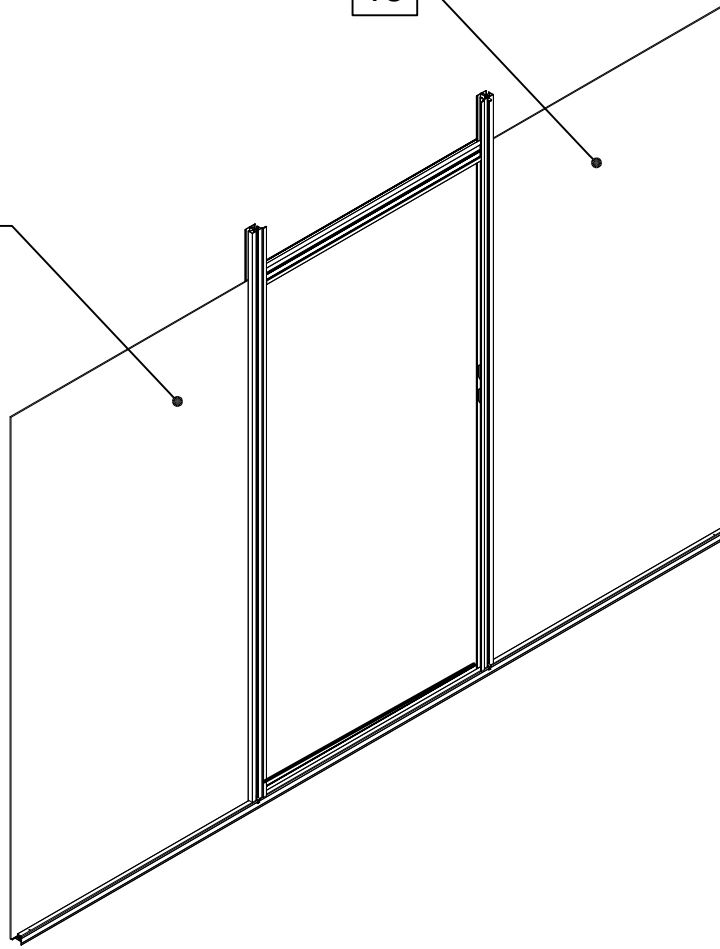
2x



1

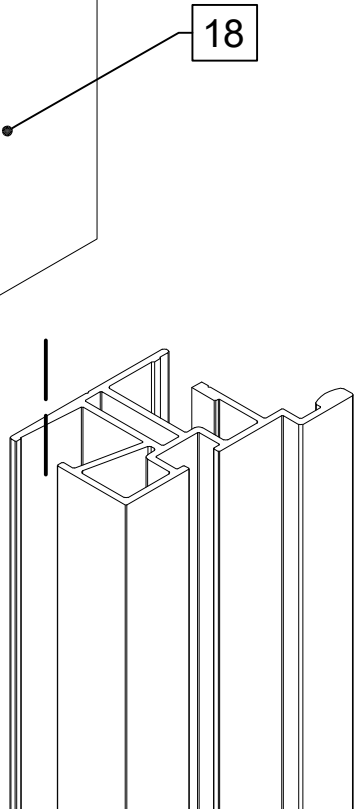
18

18

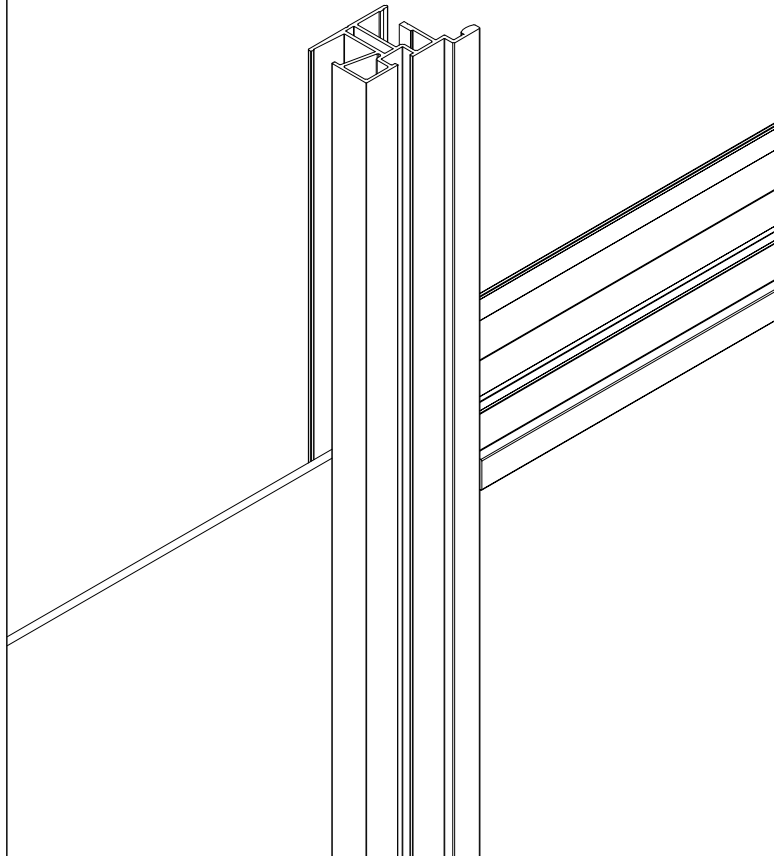


2x

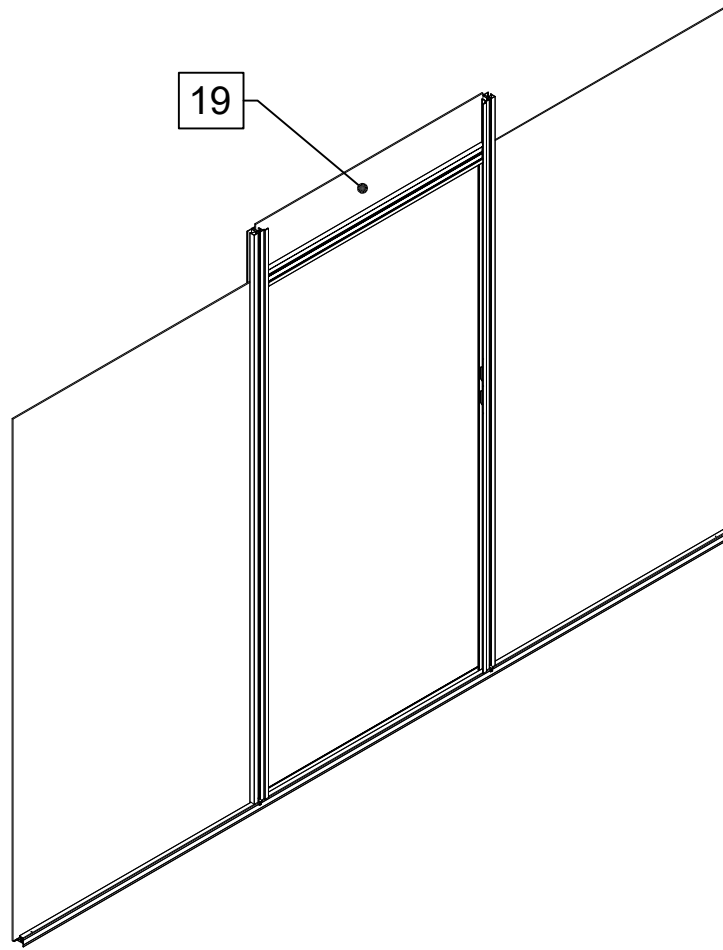
18



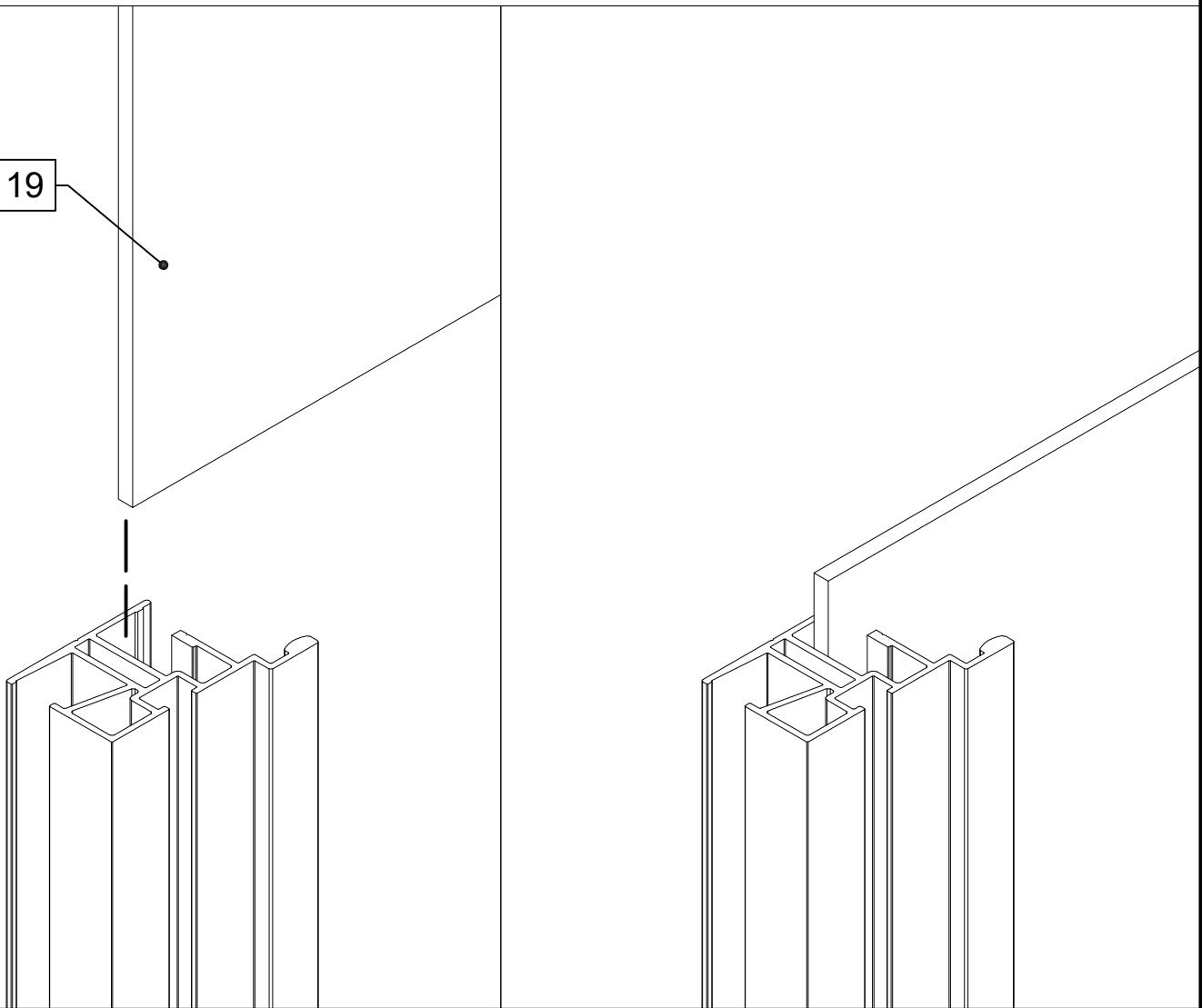
2x



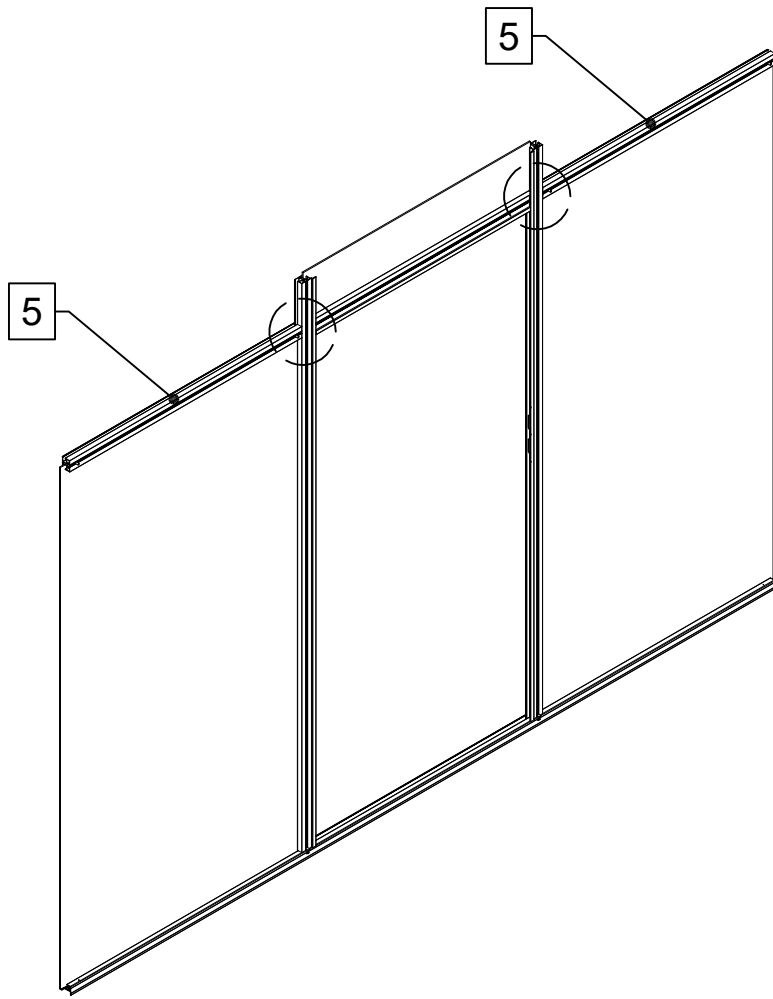
1



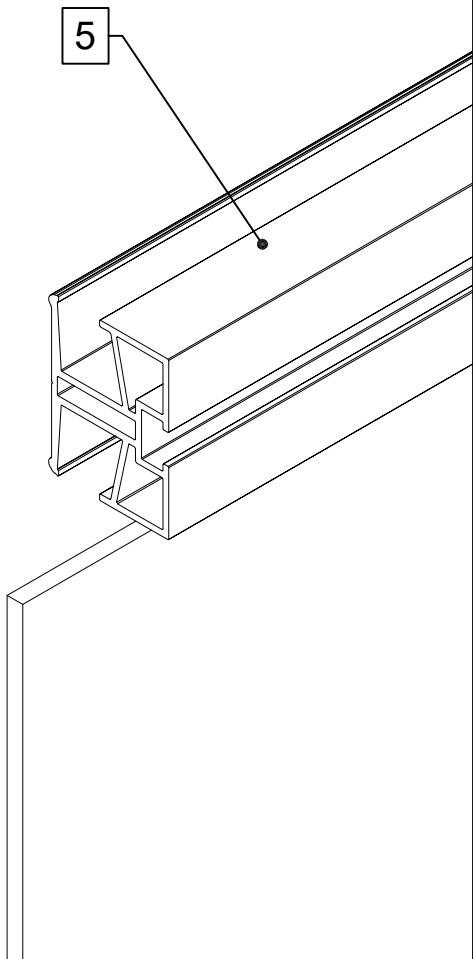
19



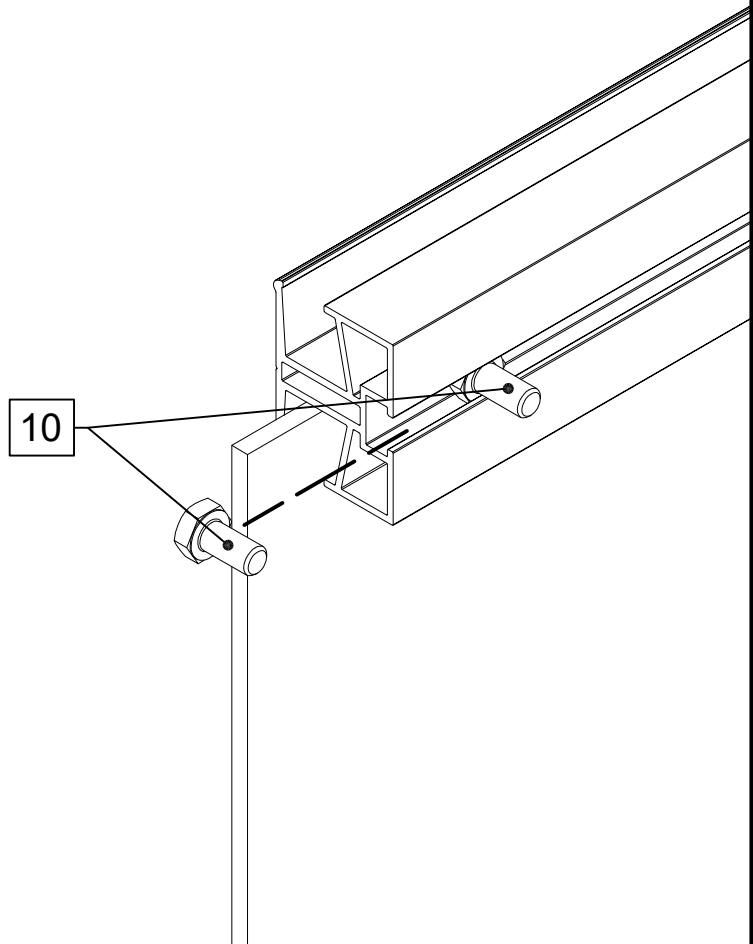
1



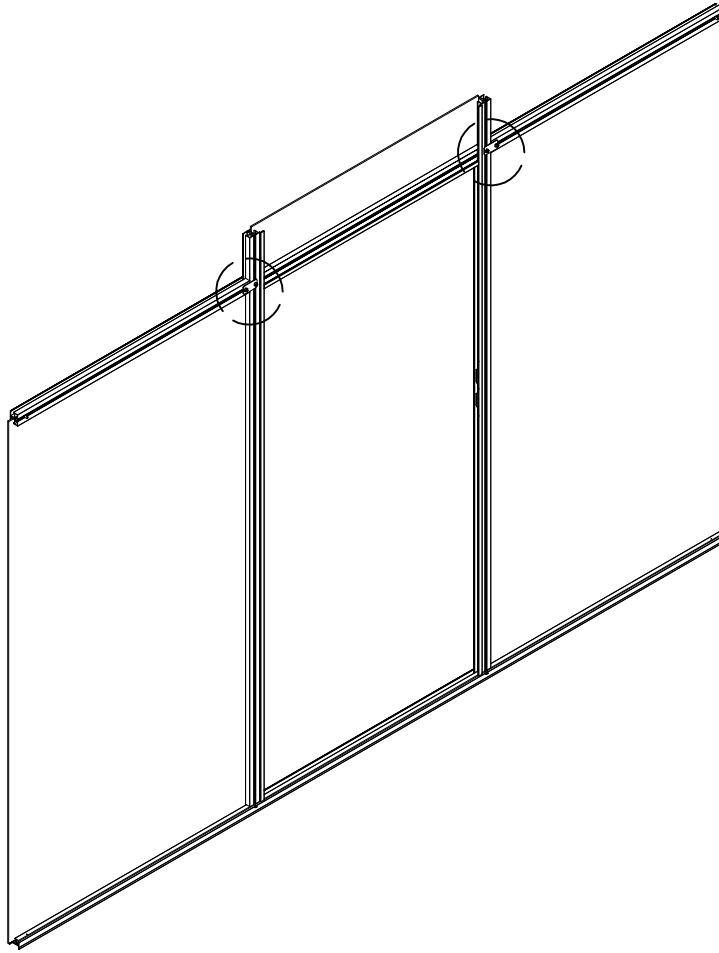
2x



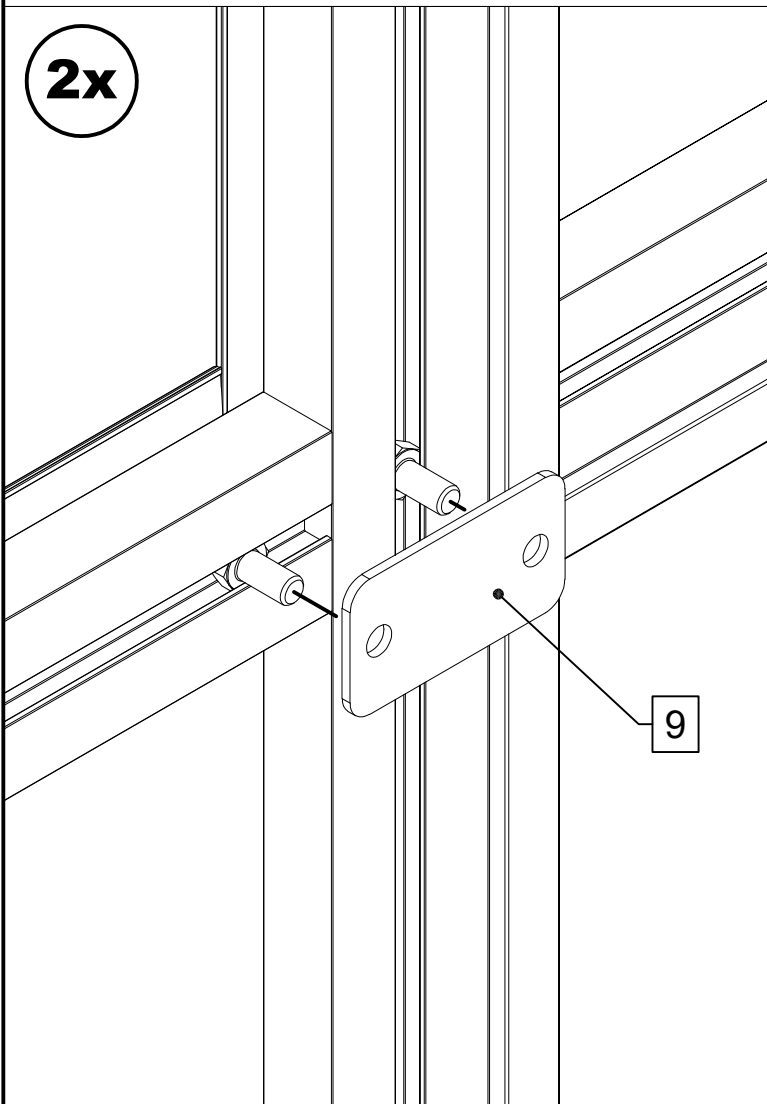
2x



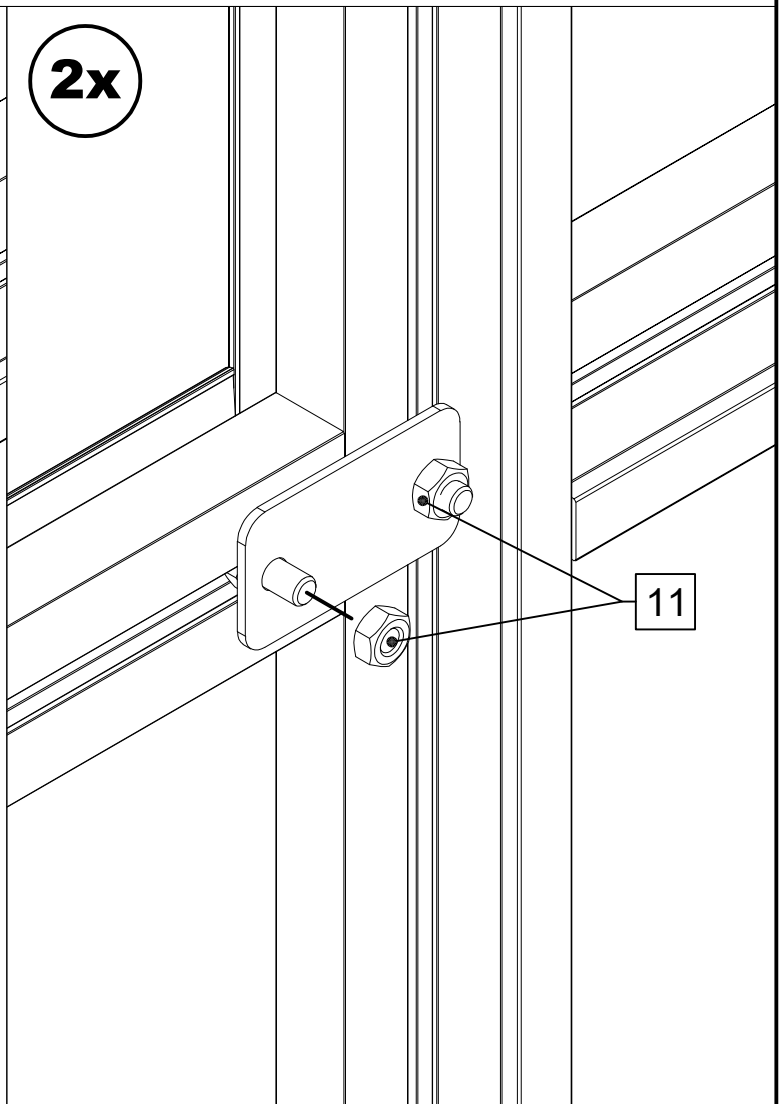
1



2x

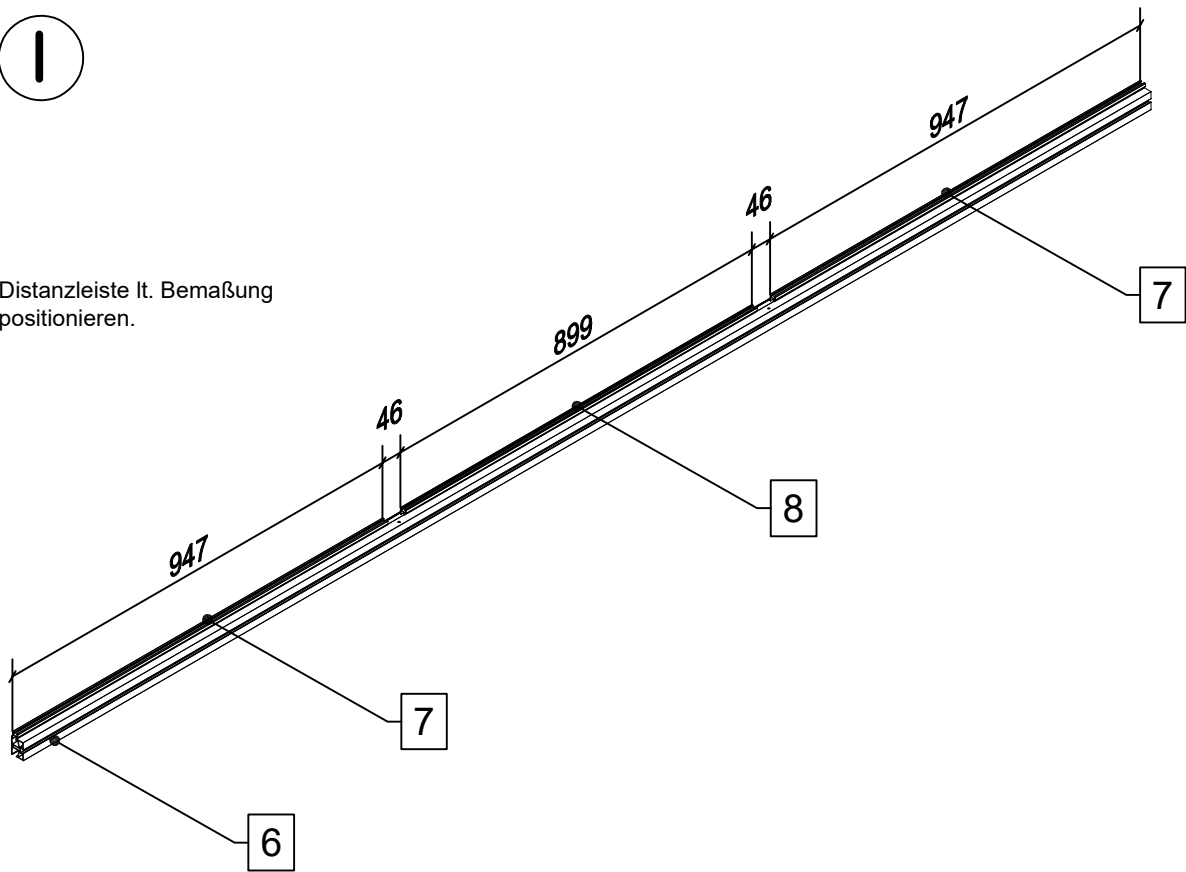


2x



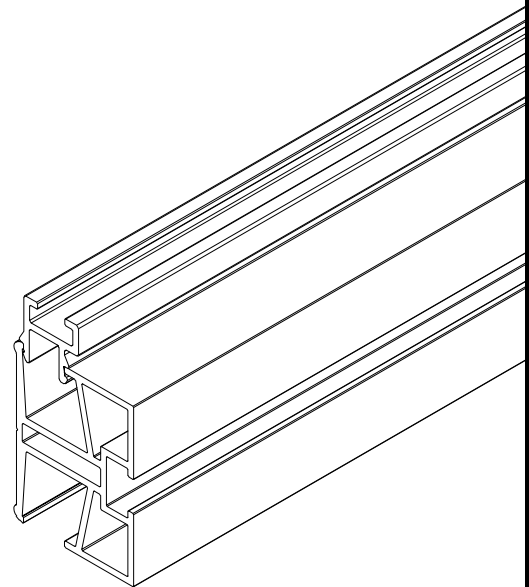
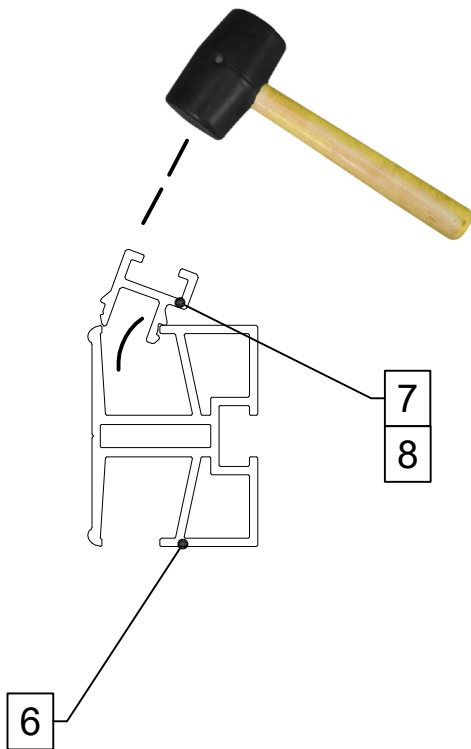
I

Distanzleiste lt. Bemaßung positionieren.



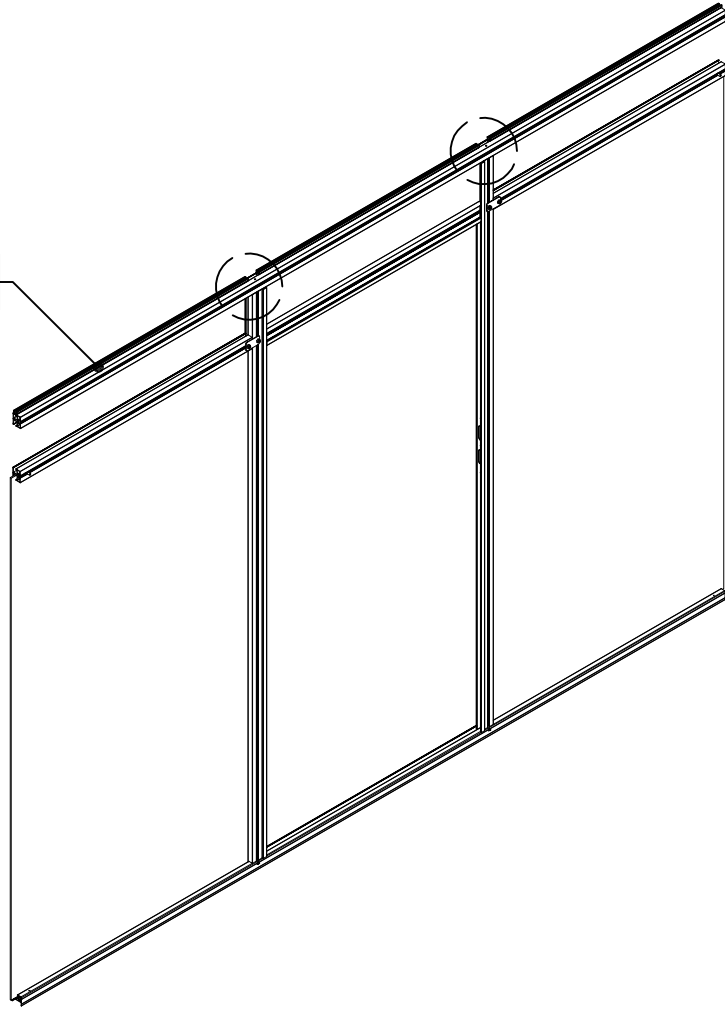
3x

Mit dem Gummihammer vorsichtig einbringen.



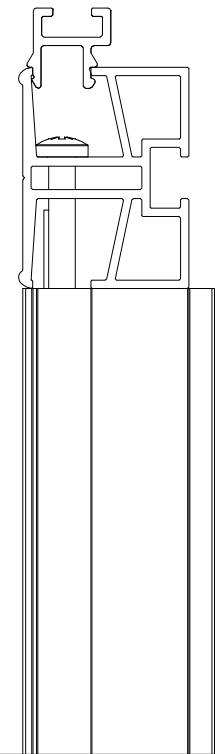
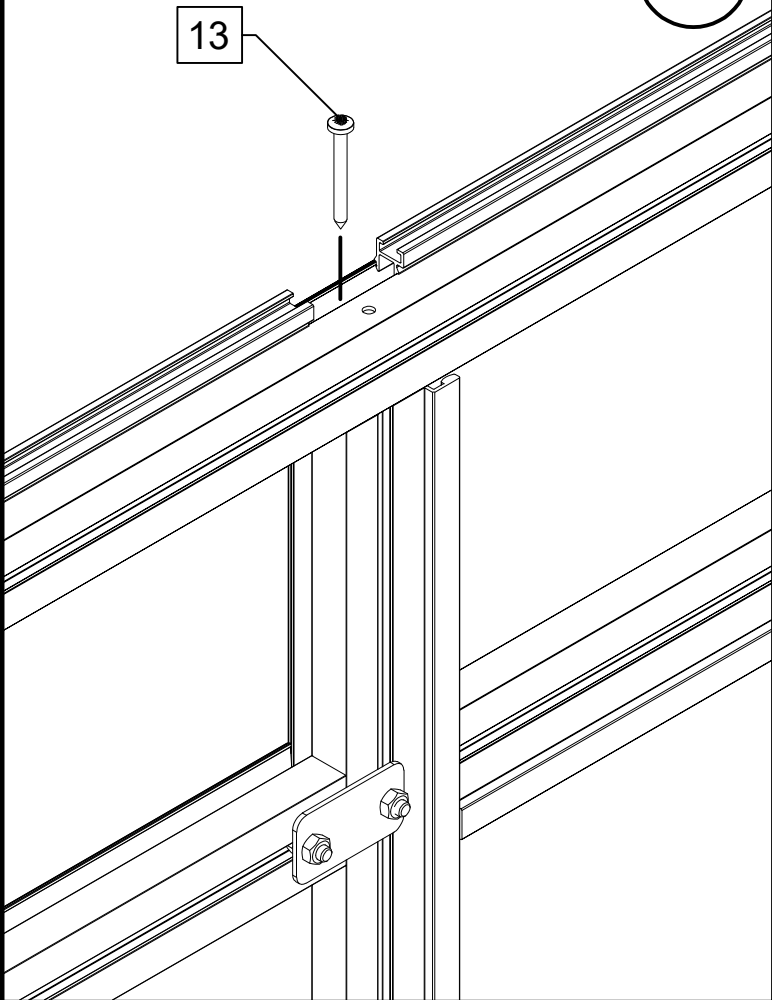
1

6

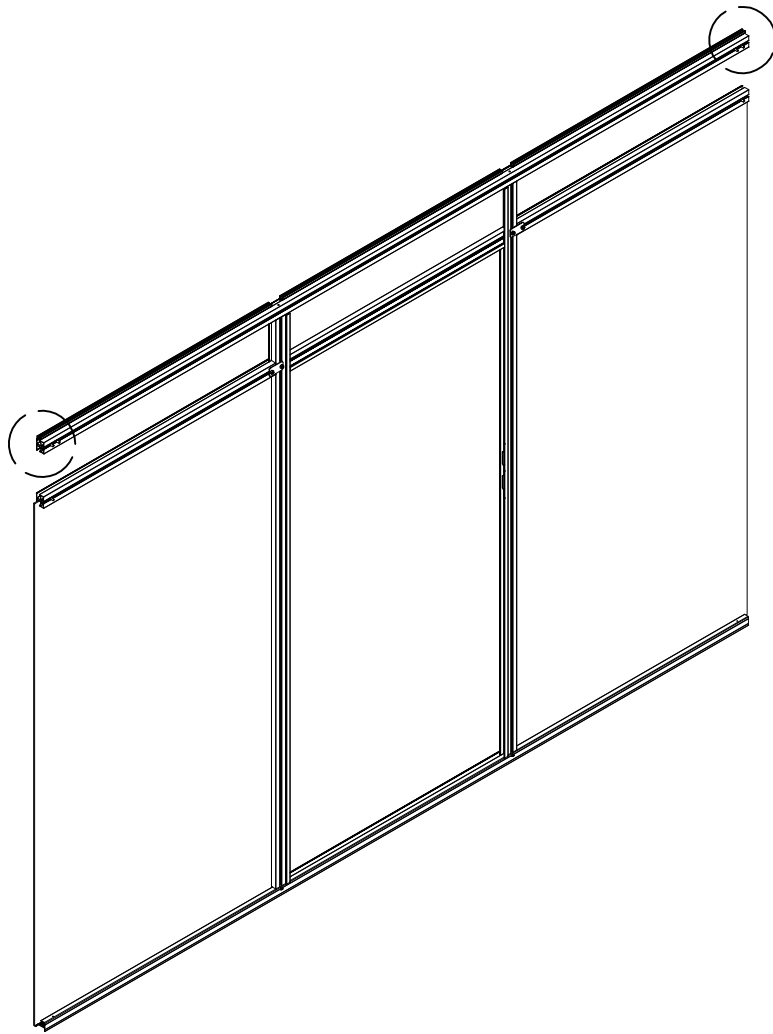


2x

13

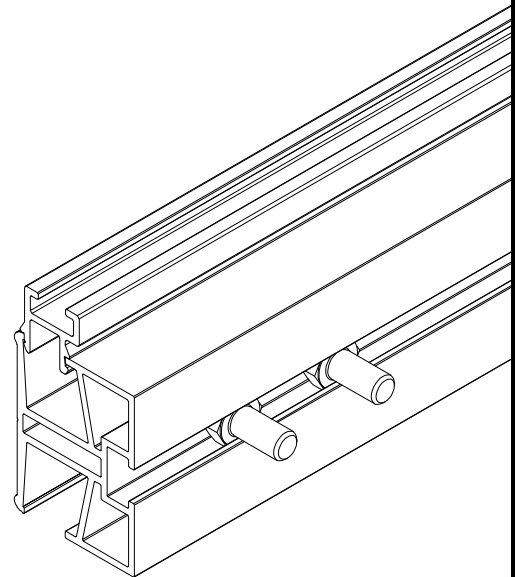
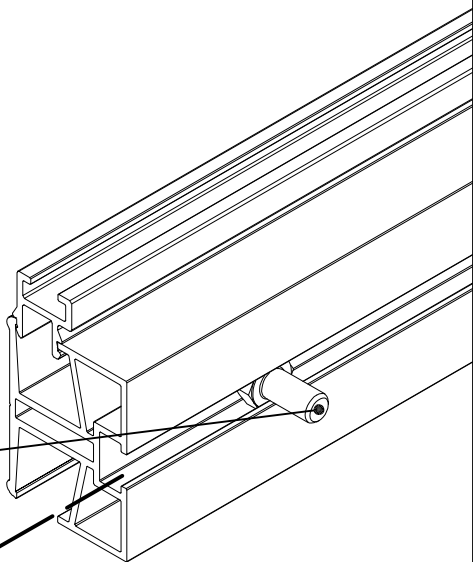
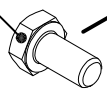


1




2x

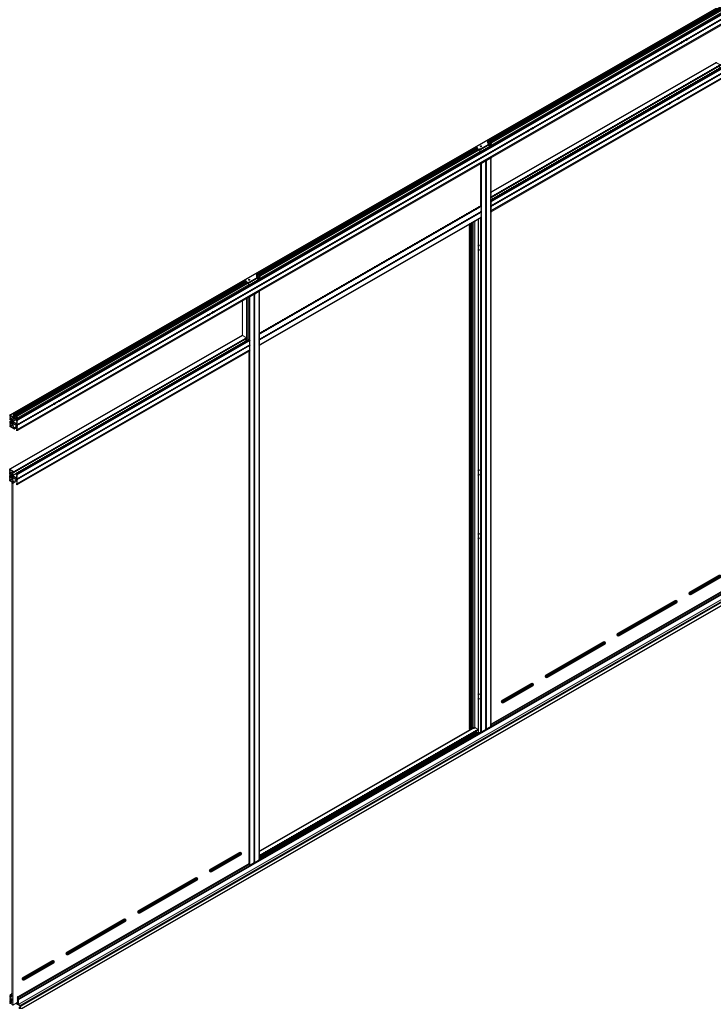
10



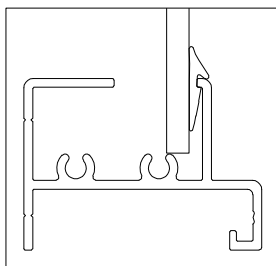
A

 = **GR**

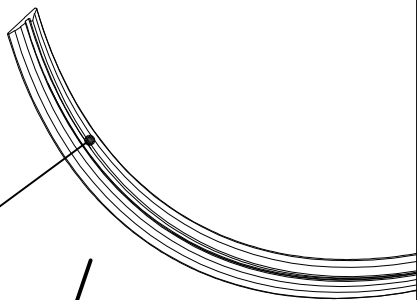
Keine Dichtung = **GWH**



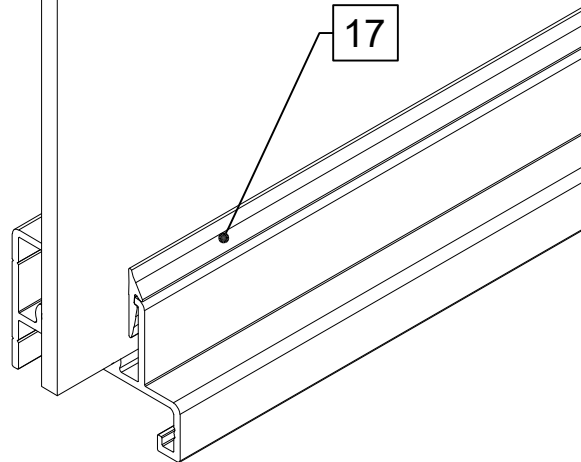
2x



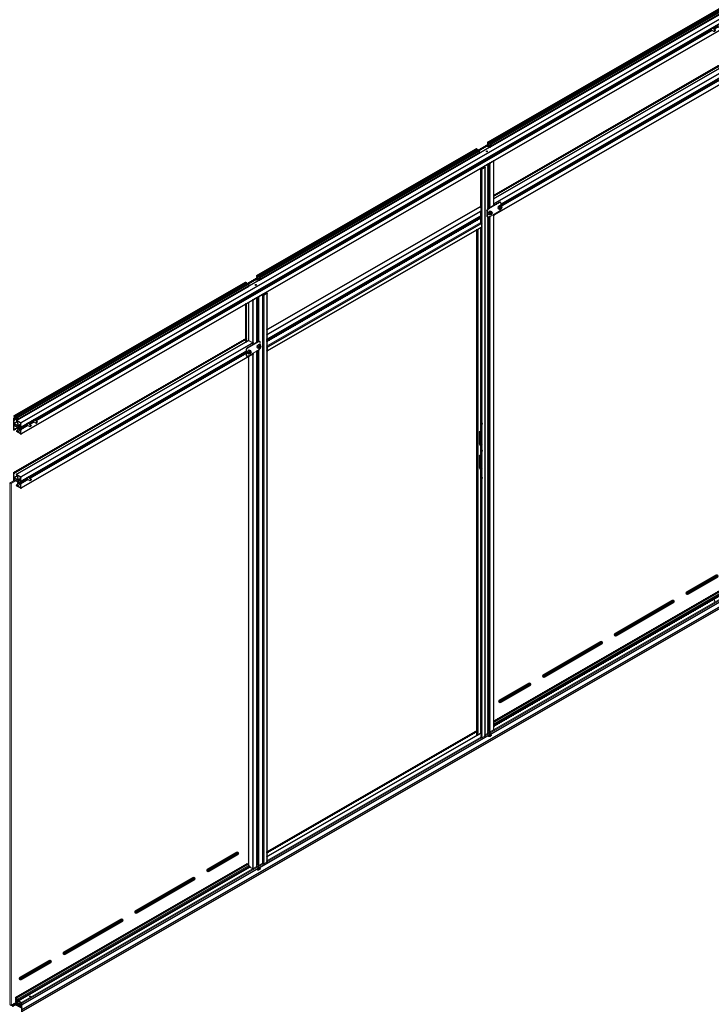
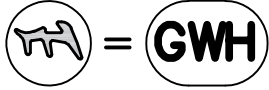
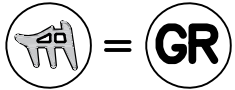
17



17



Beachten Sie auch die Hinweise "Montage der Keildichtung" ab Seite 195.

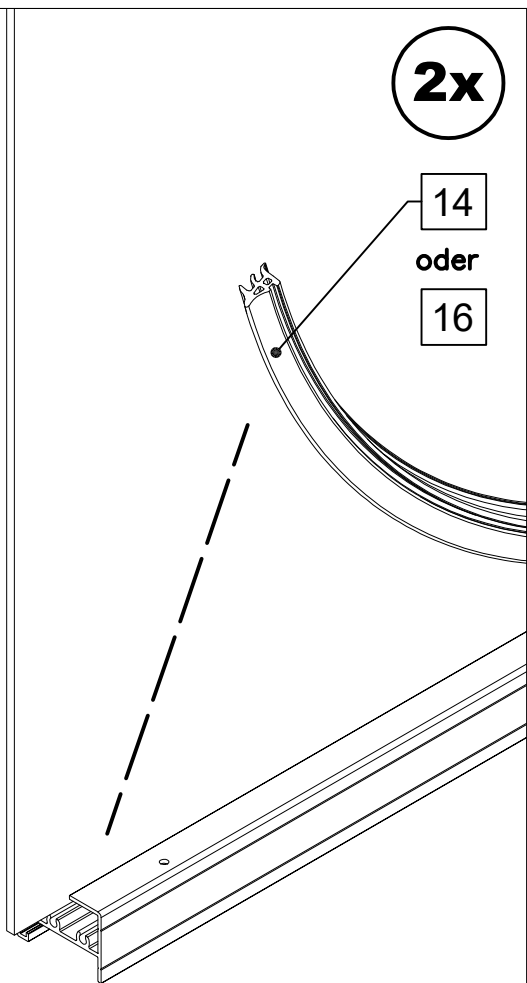


2x

14

oder

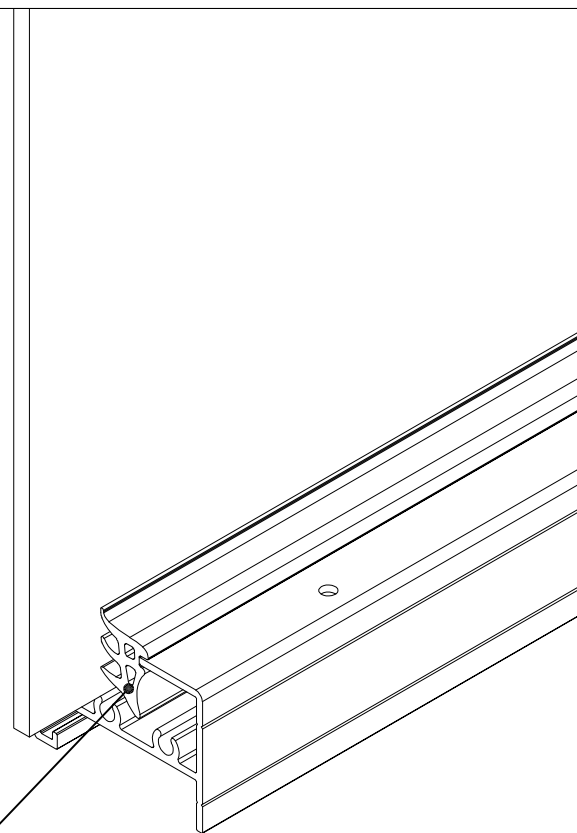
16

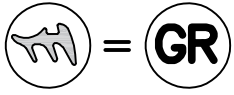


14

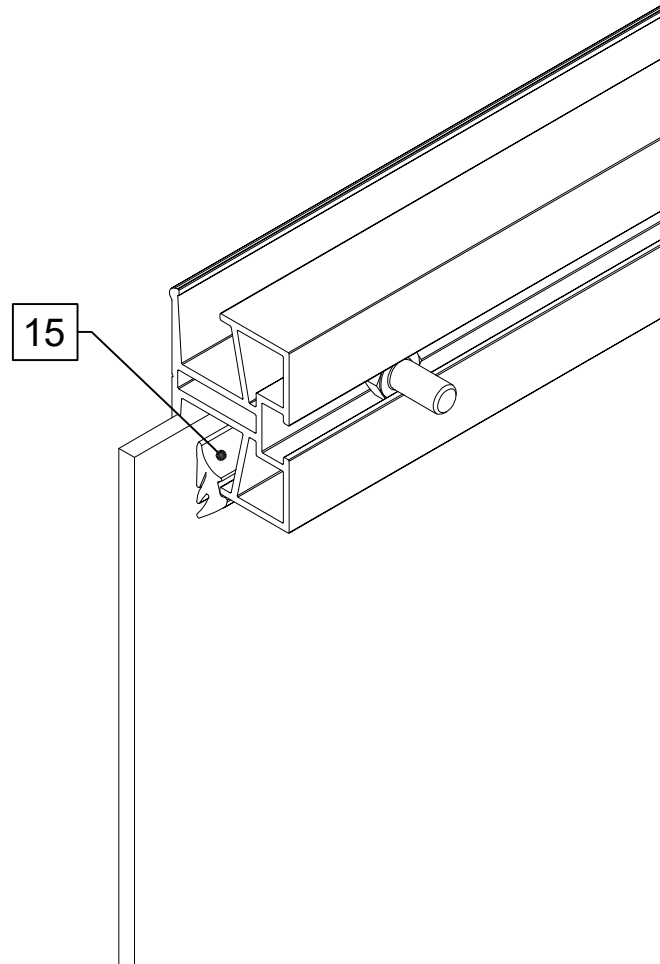
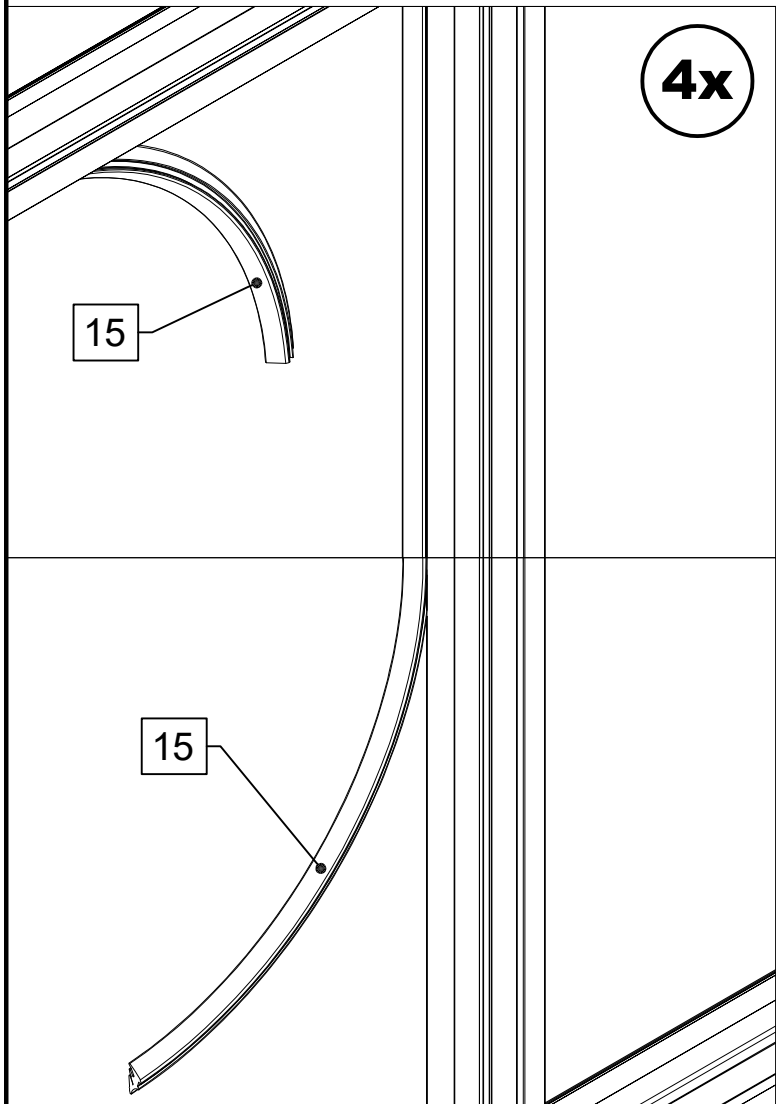
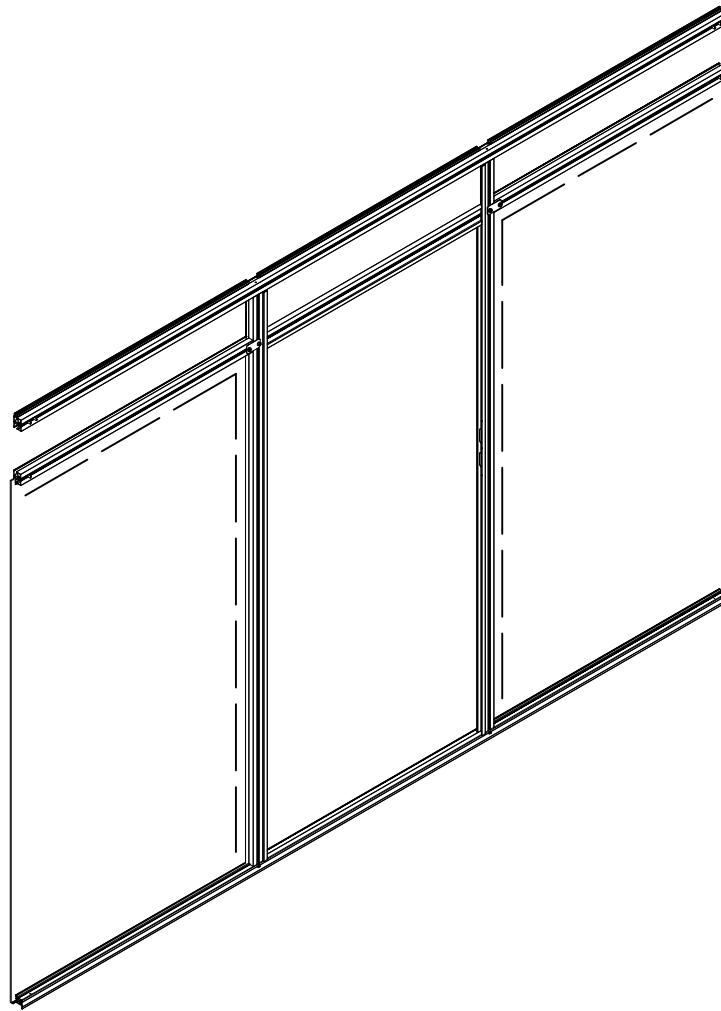
oder

16





Keine
Dichtung = **GWH**

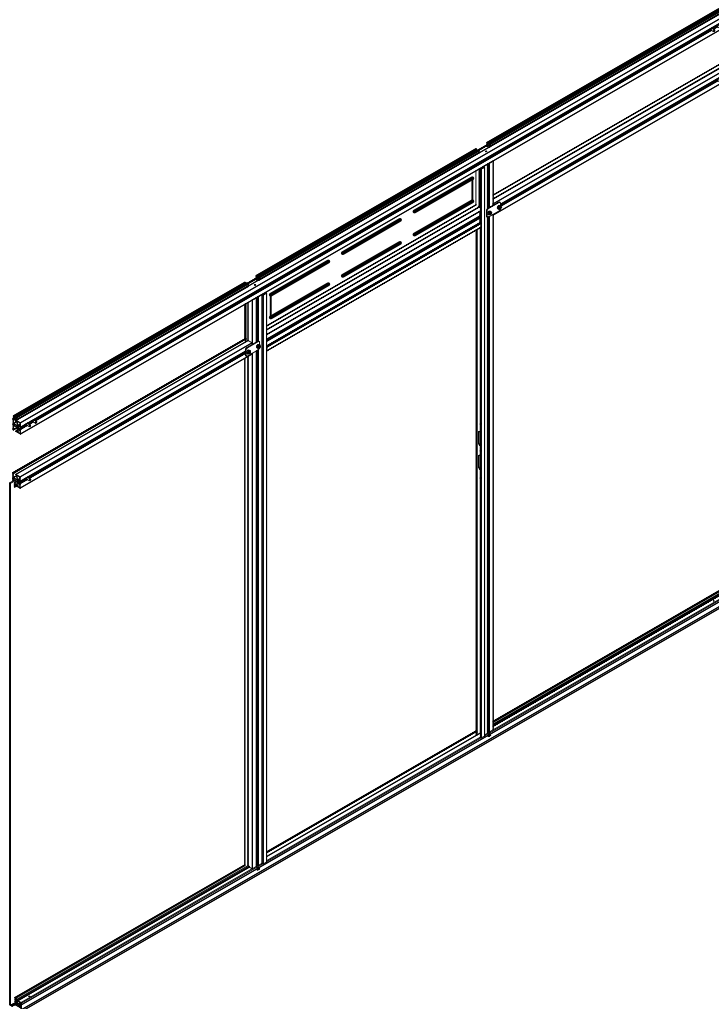




GR

Keine Dichtung =

GWH



4x

15

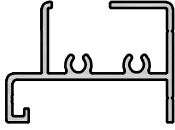
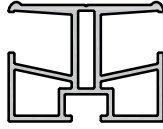
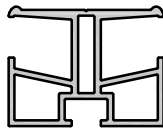
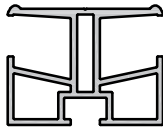

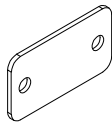
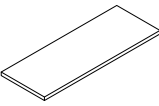
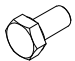



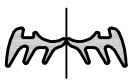
15

15

VD


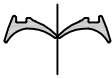
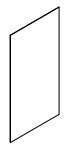
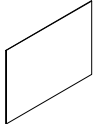
STÜCKLISTE

Rückwandgiebel Linea II GWH/AVP

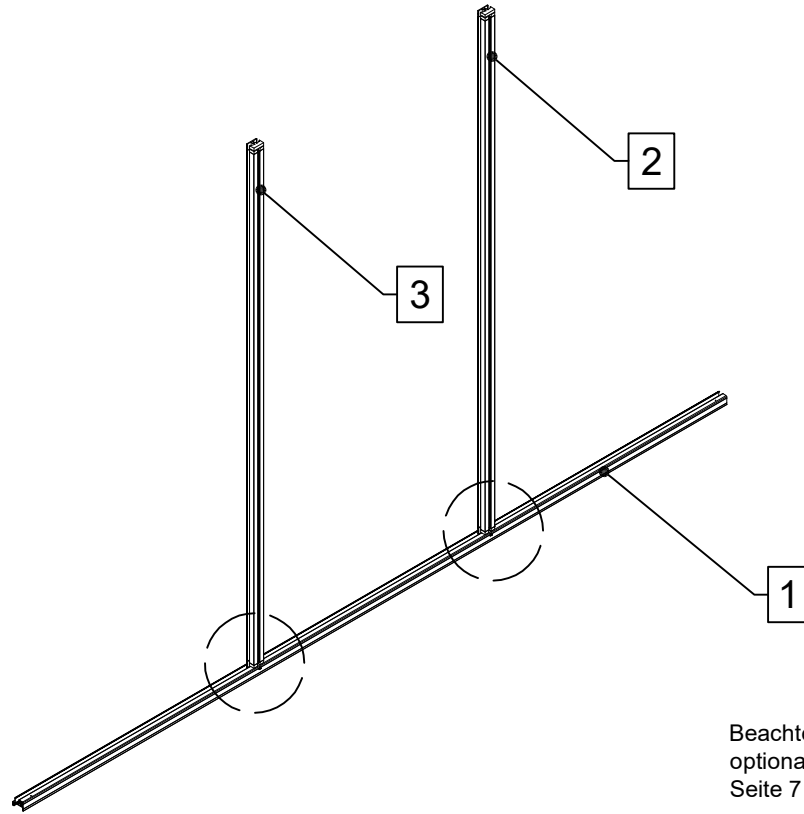
Pos.	Abbildung	Art.-Nr.	Bezeichnung	Anzahl	Bemerkung
1		P063-11-01-00-04-1	Bodenprofil 10 mm	1	2880 mm
2		P077-39-01-00-04-1	Mittelsprosse 10 mm incl. Kunststoffgleiter (links)	1	1855 mm
3		P077-40-01-00-04-1	Mittelsprosse 10 mm incl. Kunststoffgleiter u. Scharnierbohrungen (rechts)	1	1855 mm
4		P077-38-01-00-04-1	Mittelsprosse 10 mm	2	906 mm
5		P057-01-01-00-04-1	Rinnenprofil	1	2885 mm
6		9999000031	Verbindungsplatte (55 x 30 mm)	4	
7		9999001978	Glasklotzunterlage (98.5 x 30 x 2 mm)	6	Nur Geräteraum!
8		9999000124	Sechskantschraube M6 x 12	12	DIN 933
9		9999000128	Sechskantmutter M6	8	DIN 934
10		9999000144	Linsenkopfschraube 4,2 x 13	2	DIN 7981
11		9999000121	Keildichtung 8 - 10 mm	3,0 lfdm.	Nur Geräteraum!
12		9999000488	Keildichtung 4 - 6 mm	3,2 lfdm.	Nur Geräteraum! Dichtung mittig auseinanderziehen.

STÜCKLISTE

Rückwandgiebel Linea II GWH/AVP

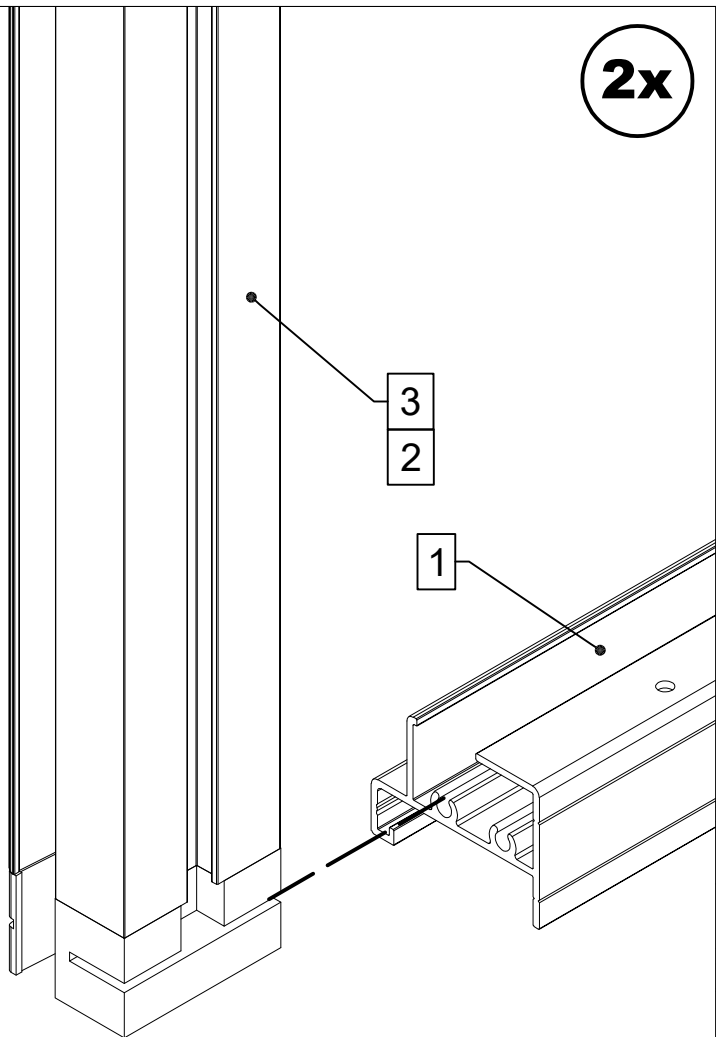
Pos.	Abbildung	Art.-Nr.	Bezeichnung	Anzahl	Bemerkung
13		9999000119	Keildichtung 3 – 5 mm	1,5 lfdm.	Nur Gewächshaus! Dichtung mittig auseinanderziehen.
14		9999000118	Keildichtung 1 – 2 mm	1,5 lfdm. (Doppel- strang)	Nur Geräteraum! Dichtung mittig auseinanderziehen.
15			Alu-Verbundplatte 1863 x 980 mm	2	Geräteraum
			PC-Hohlkammerplatte 1863 x 980 mm	2	Gewächshaus
16			Alu-Verbundplatte 935 x 695 mm	1	Geräteraum
			PC-Hohlkammerplatte 935 x 695 mm	1	Gewächshaus
17					
18					
19					
20					
21					
22					
23					
24					

1

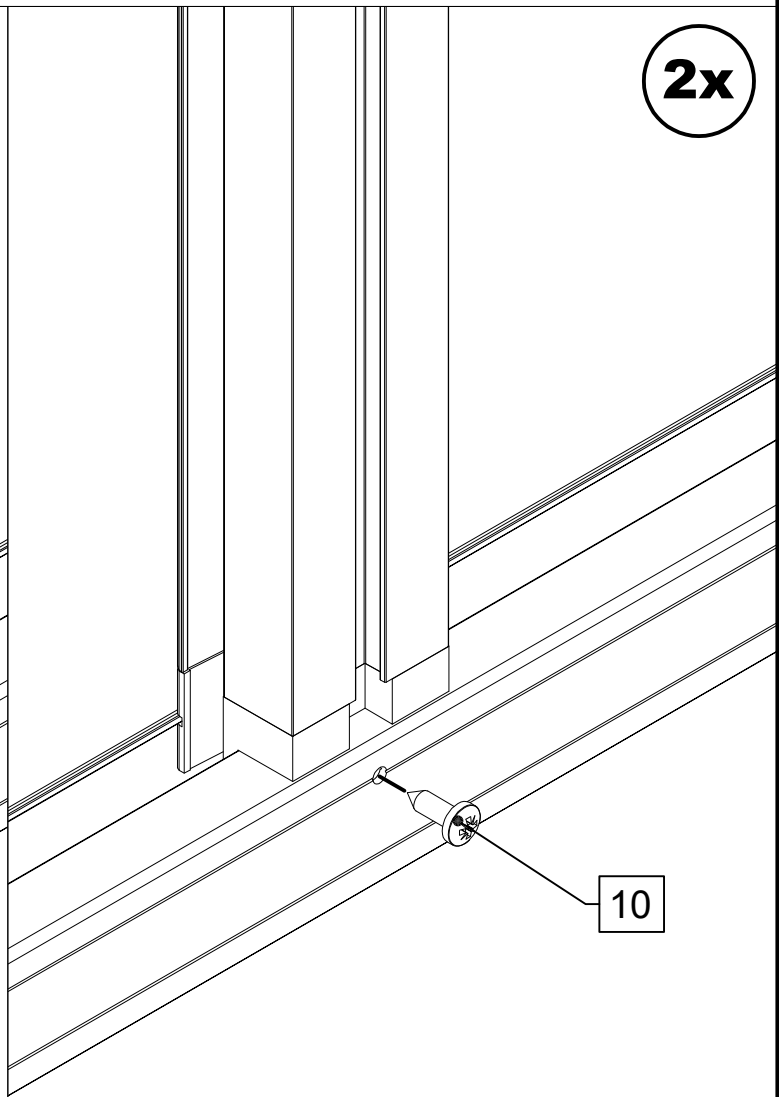


Beachten Sie die Hinweise zum optionalen Fundamentrahmen von Seite 7 - 15.

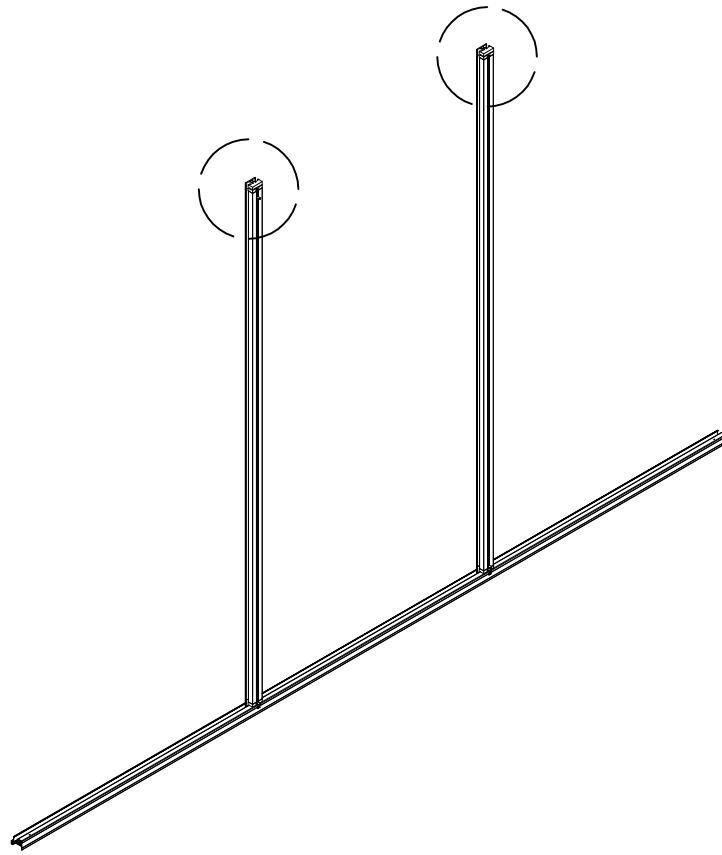
2x



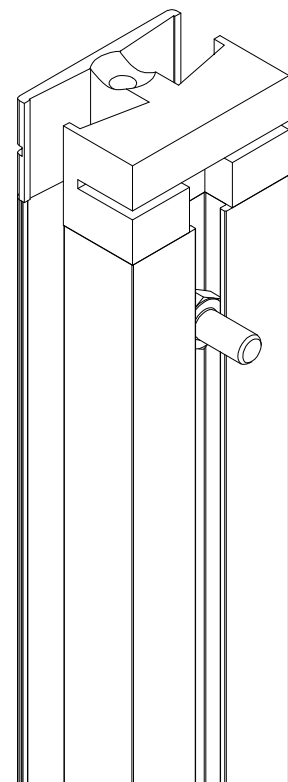
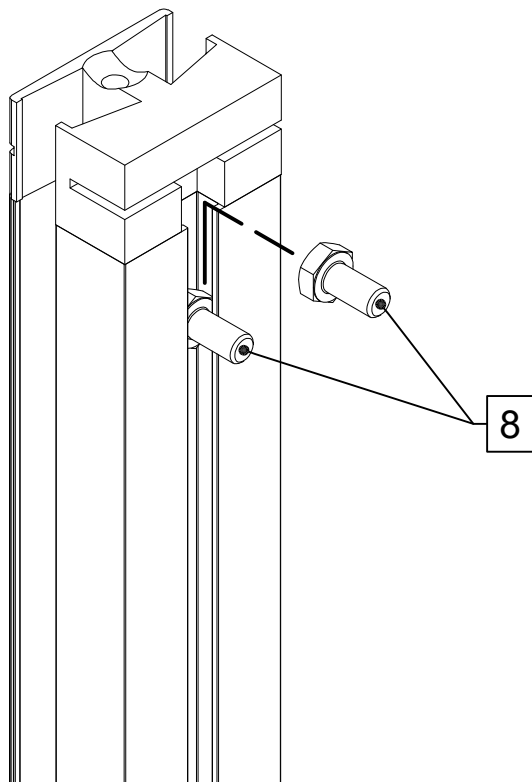
2x



1

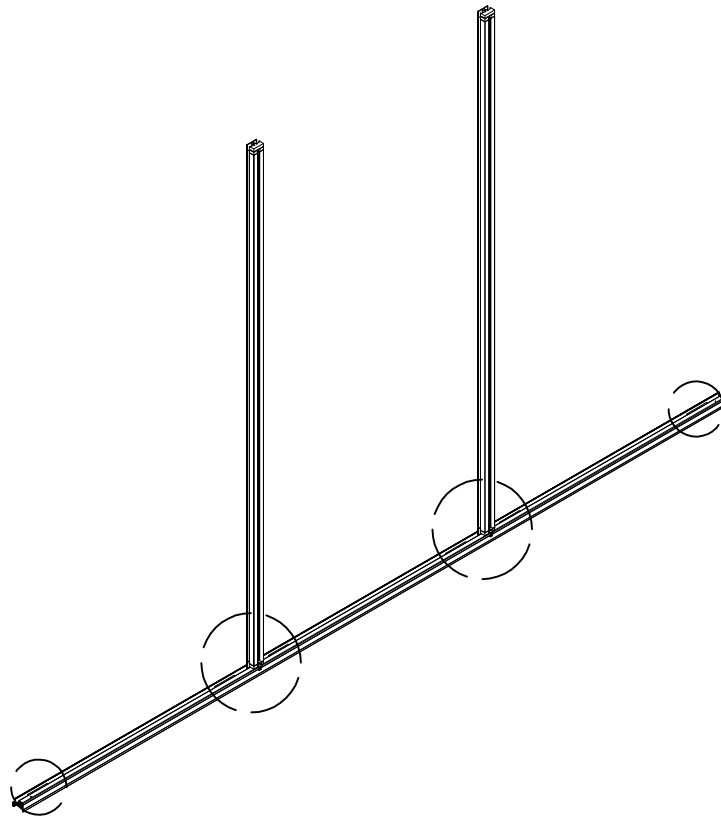


2x

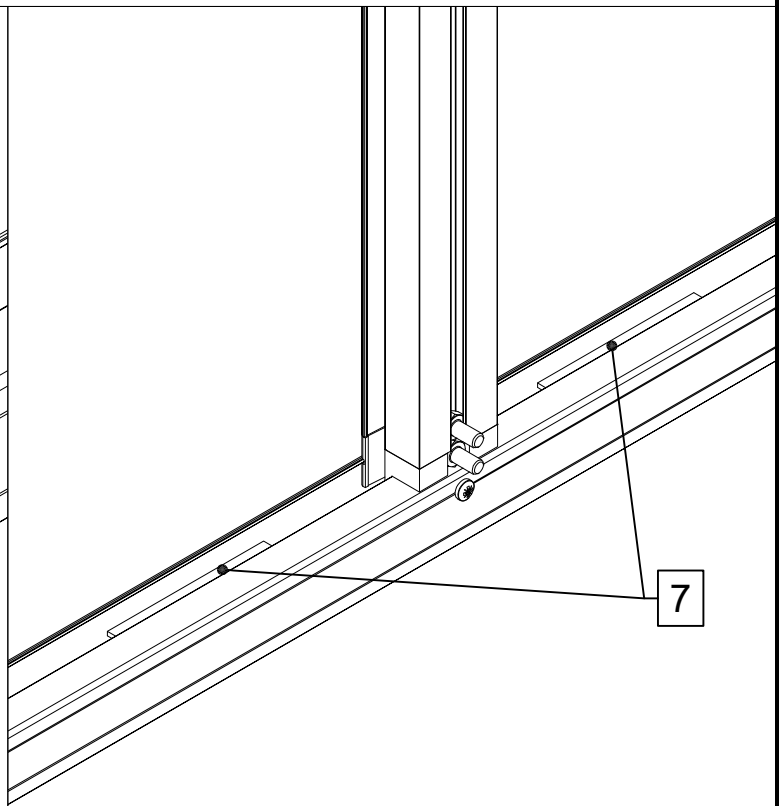
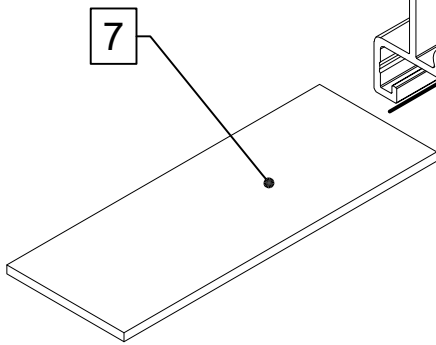


I

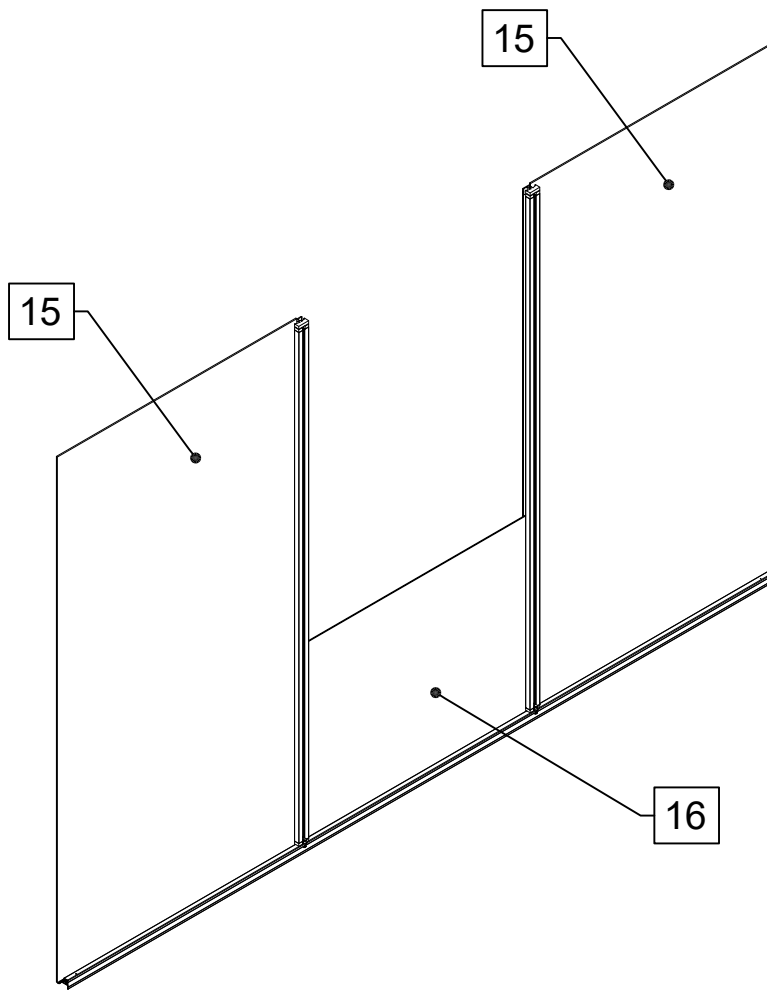
GR



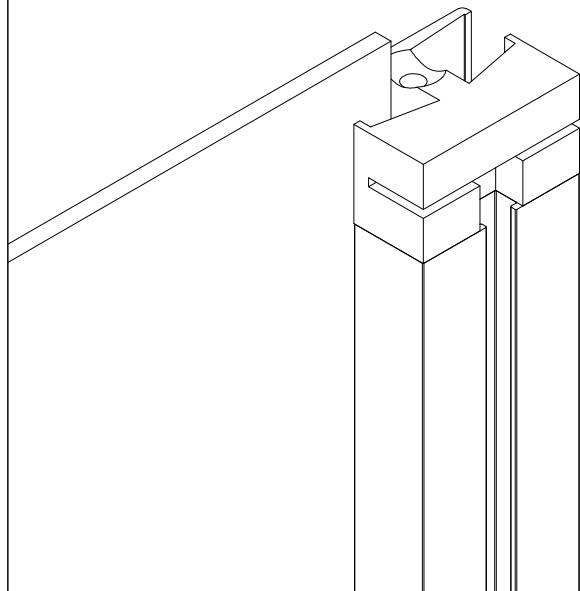
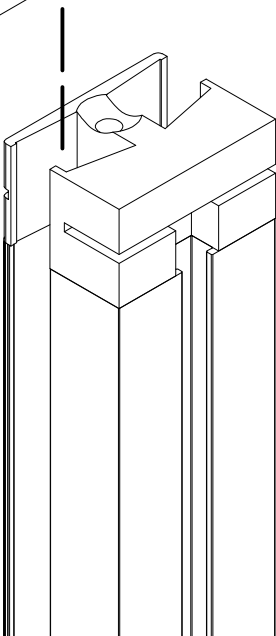
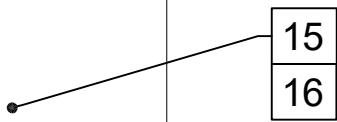
6x



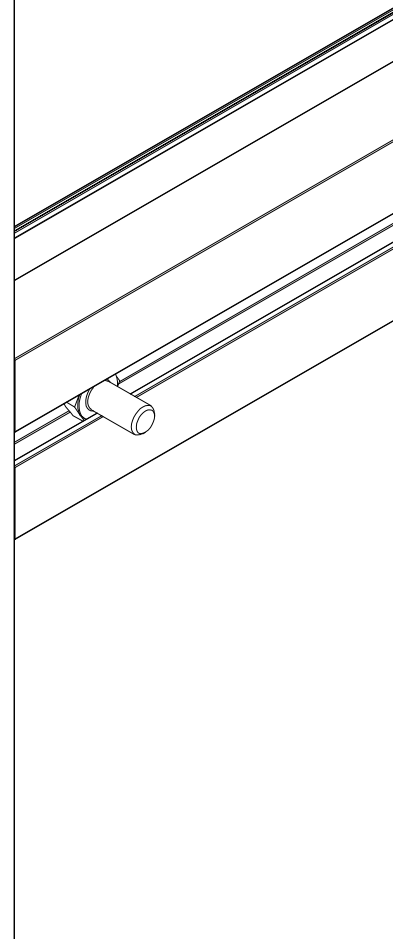
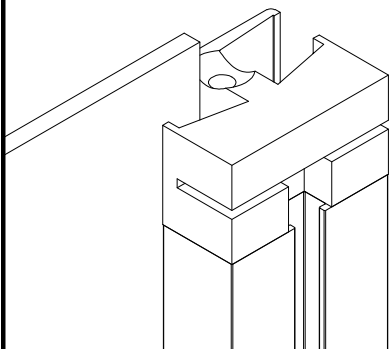
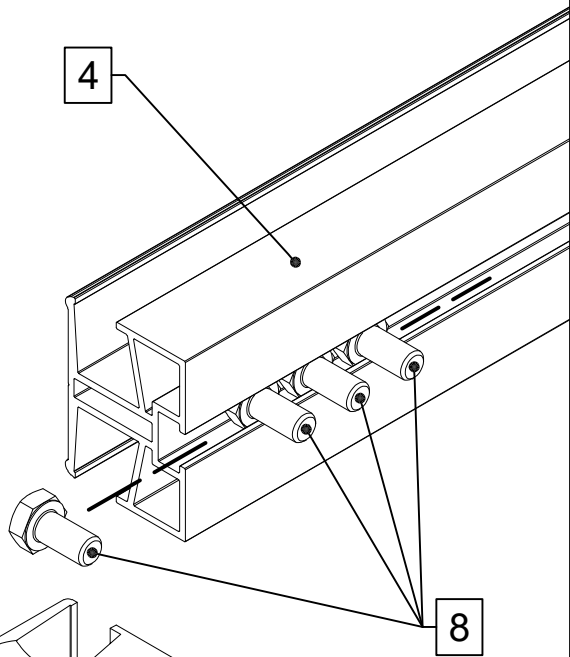
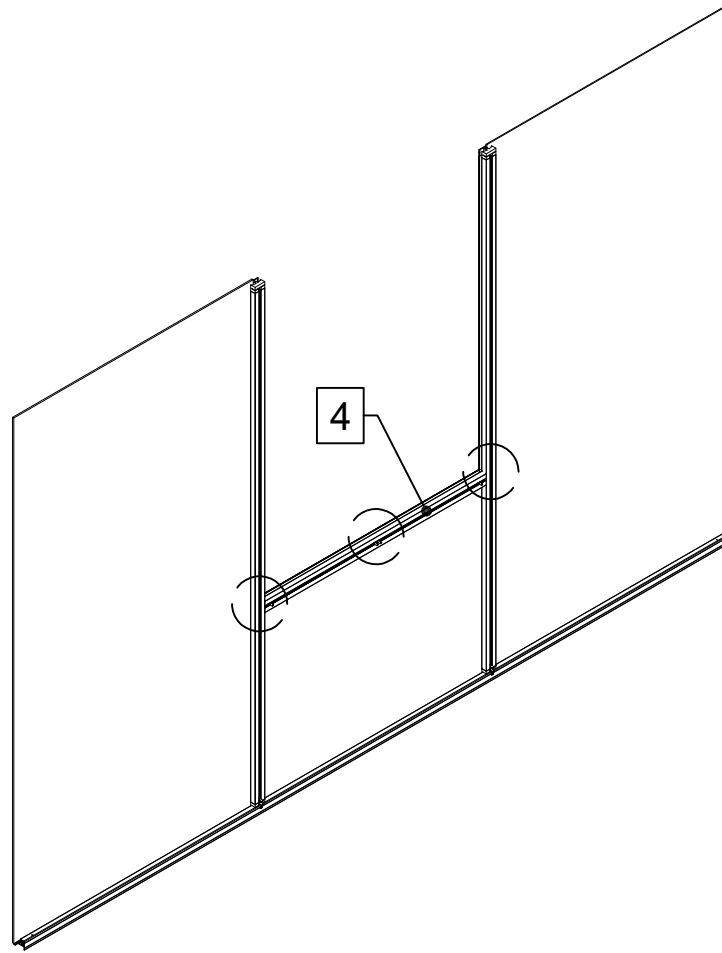
1



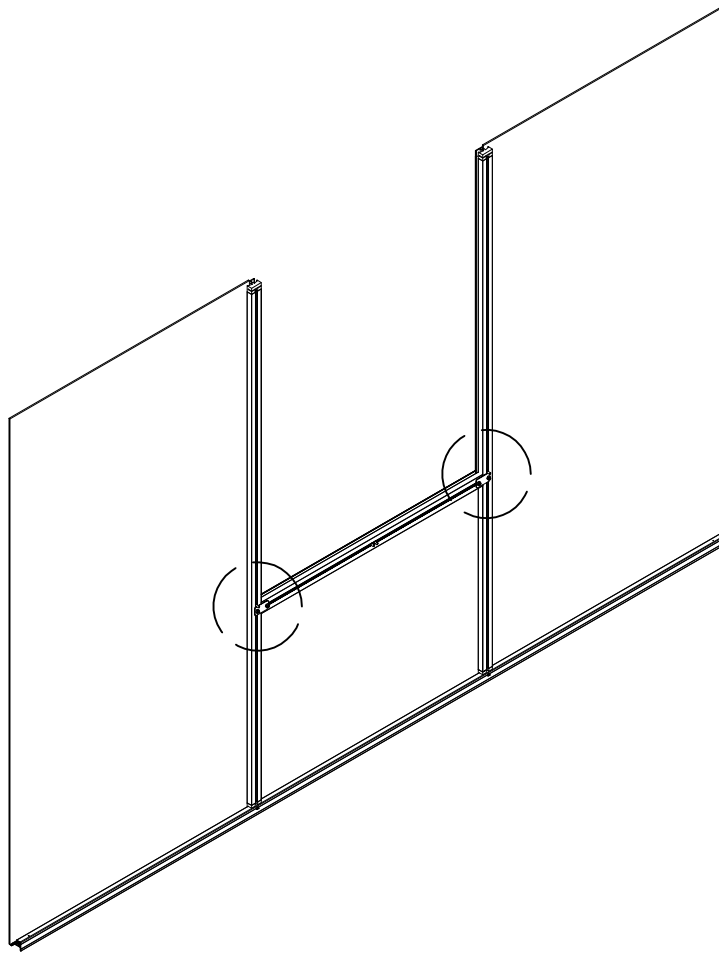
3x



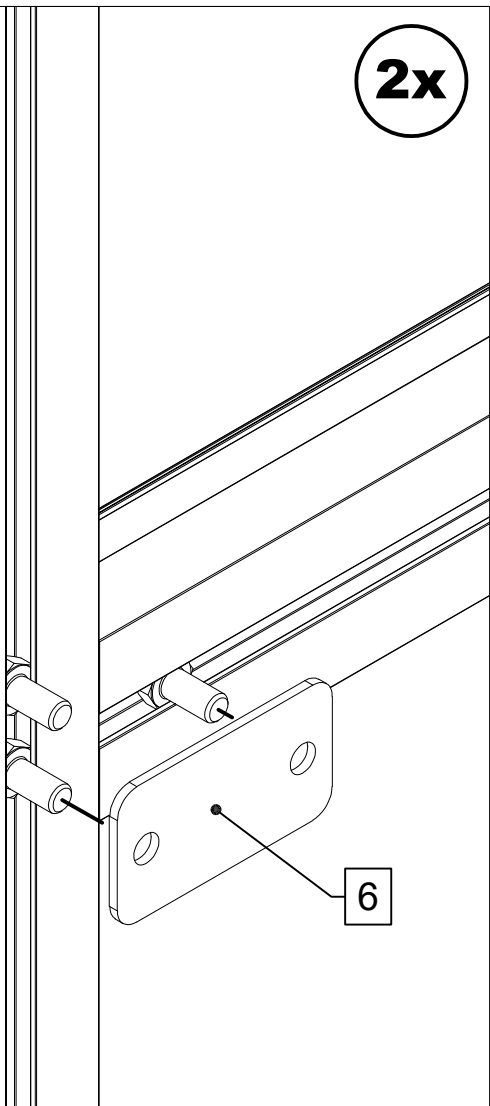
1



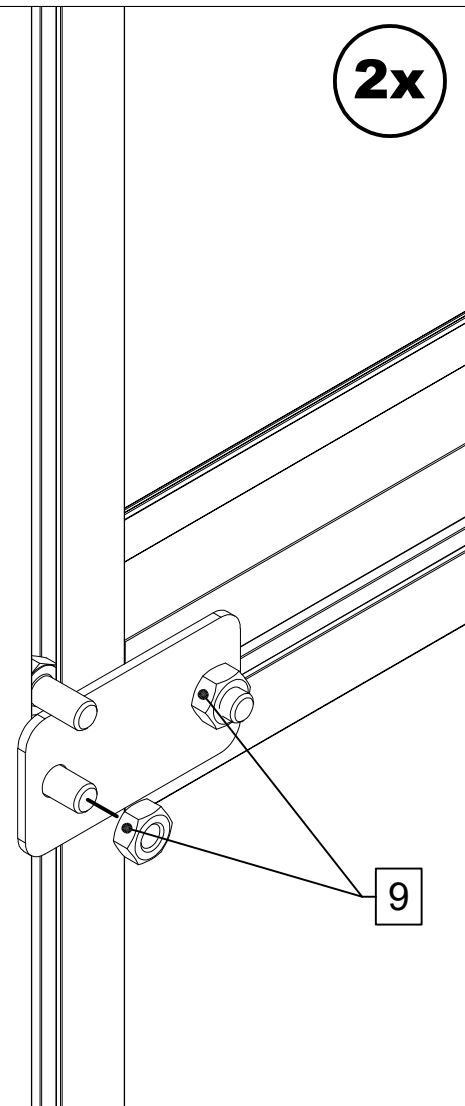
1



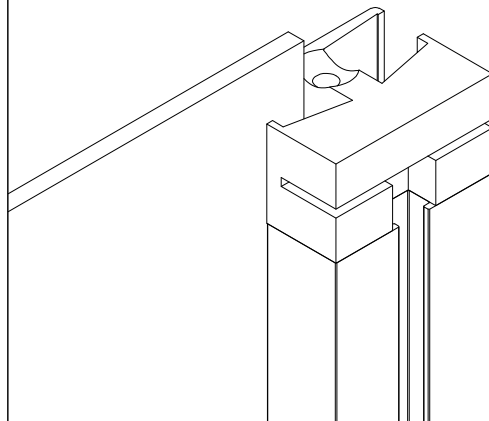
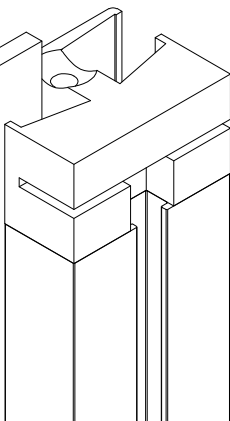
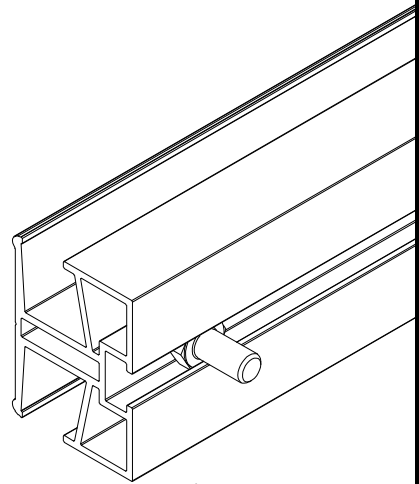
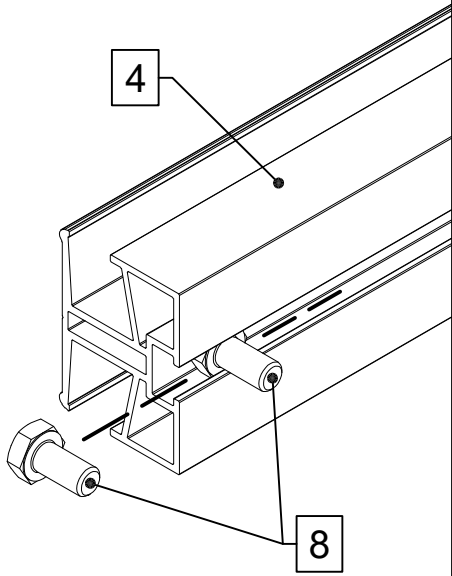
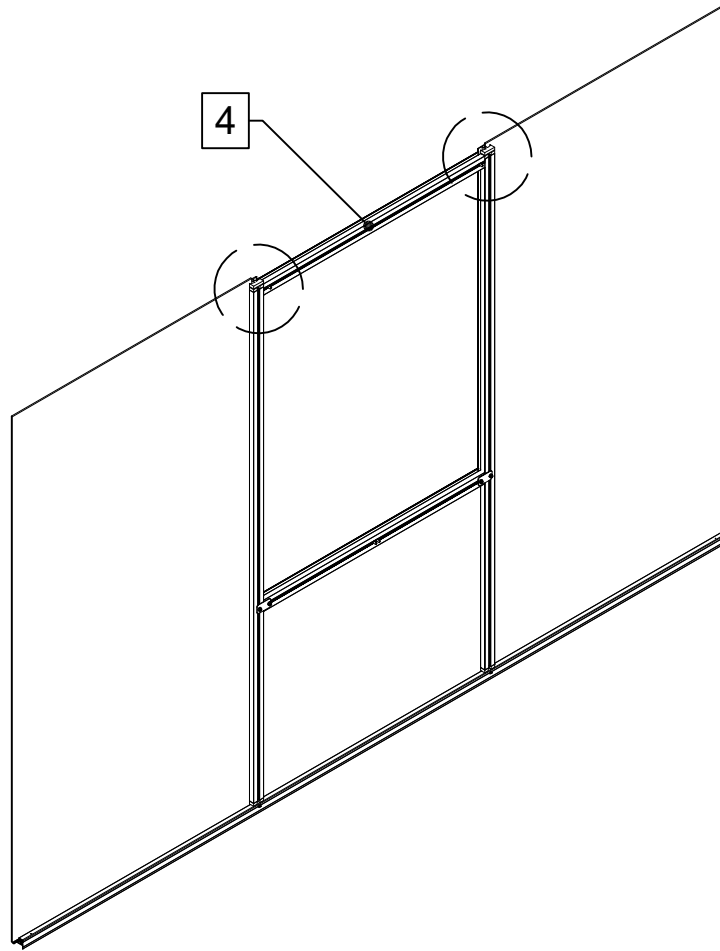
2x



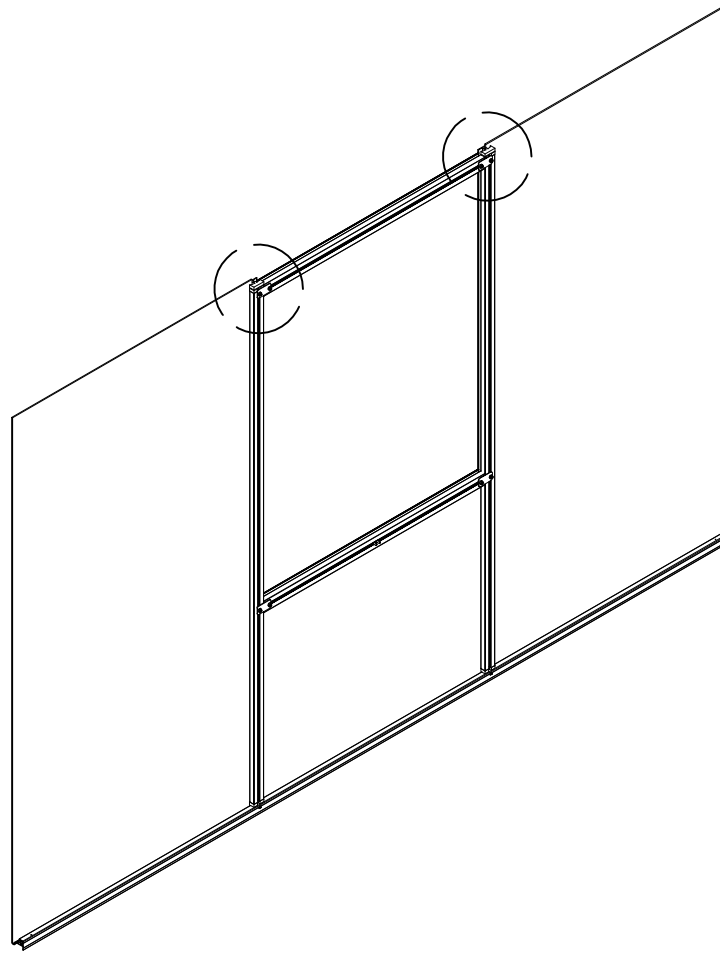
2x



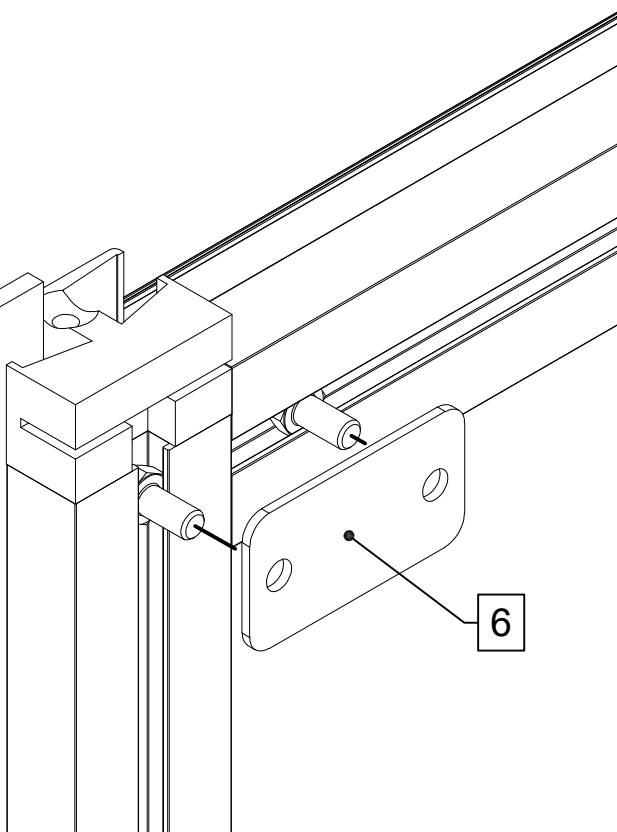
1



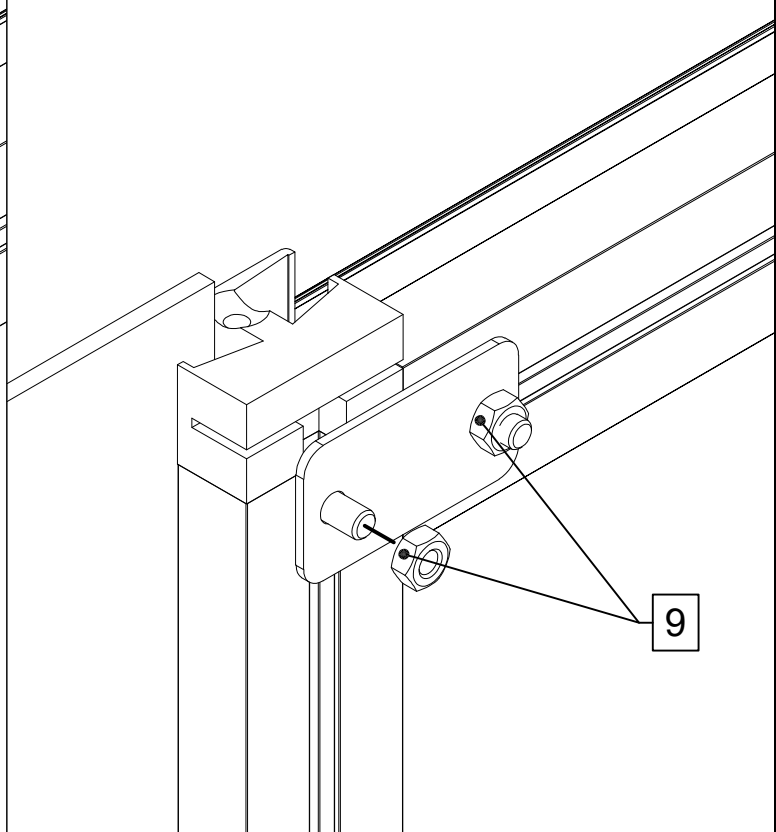
1



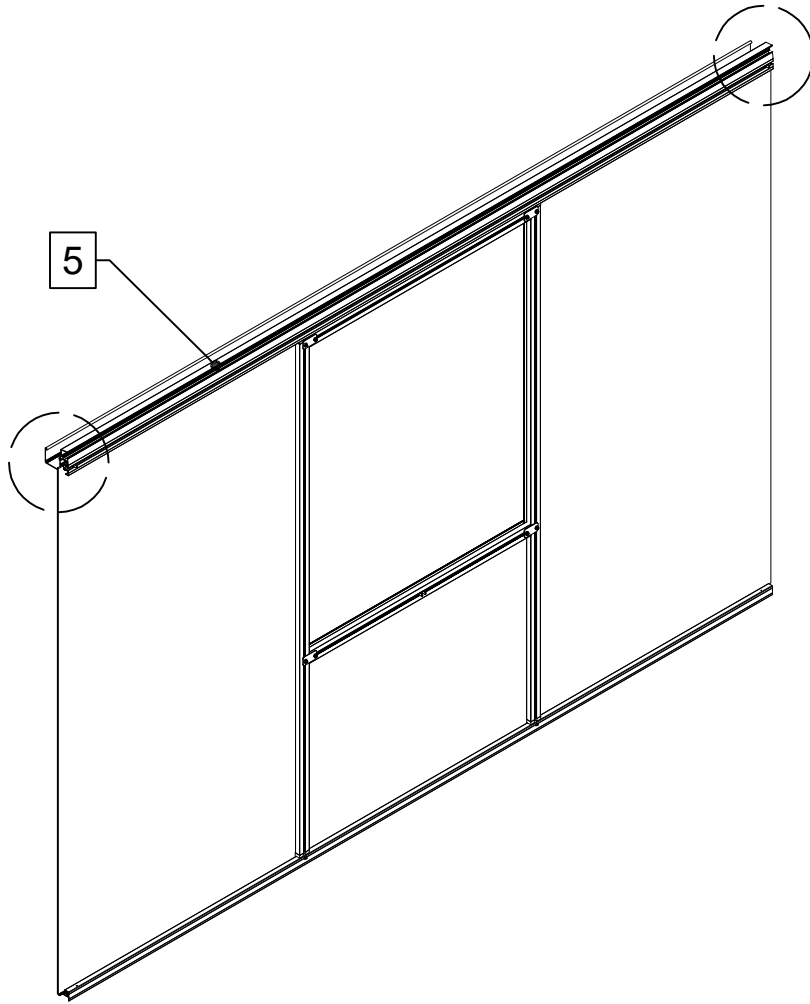
2x



2x

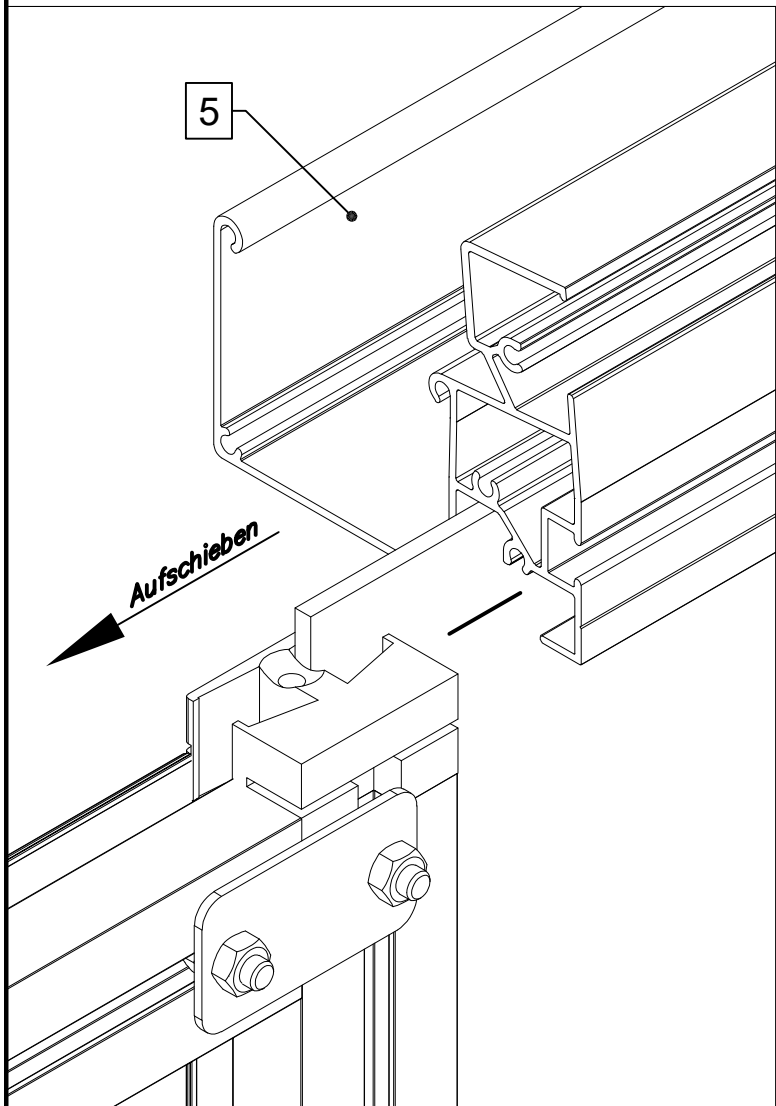


1

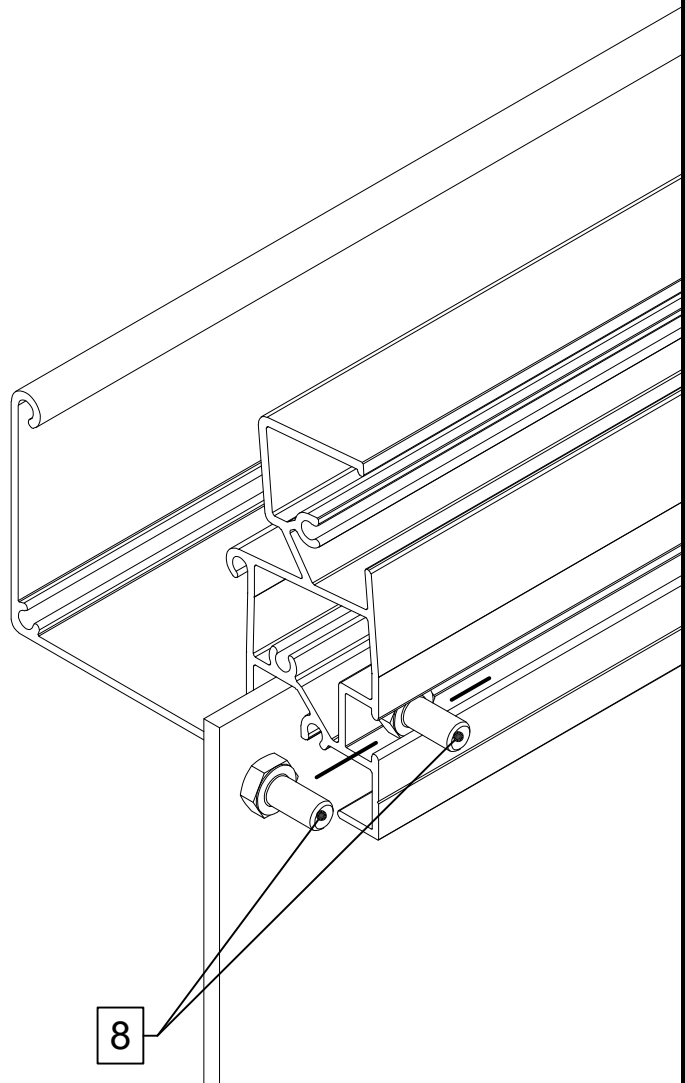


5


Aufschieben



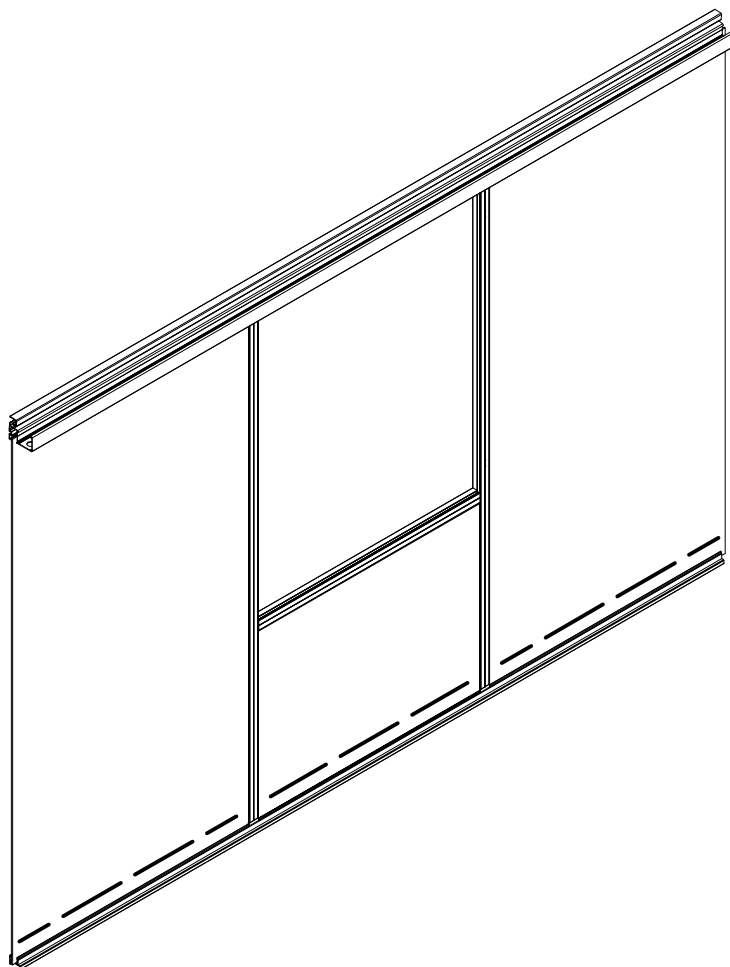
8



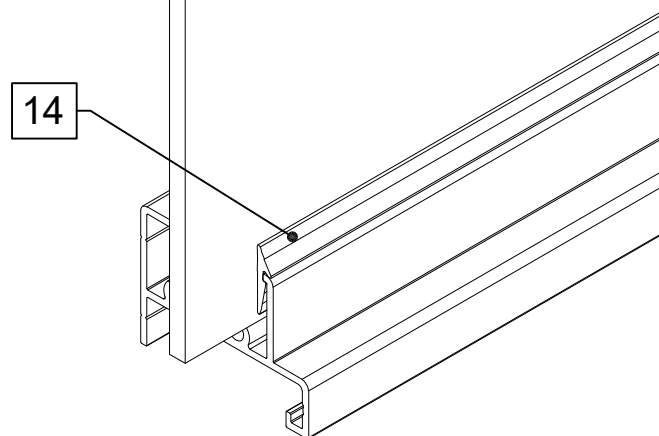
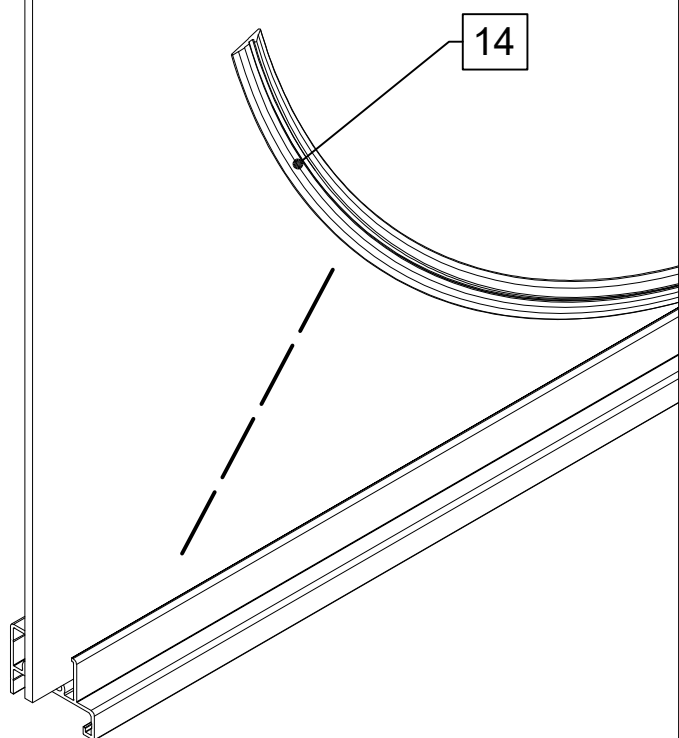
A

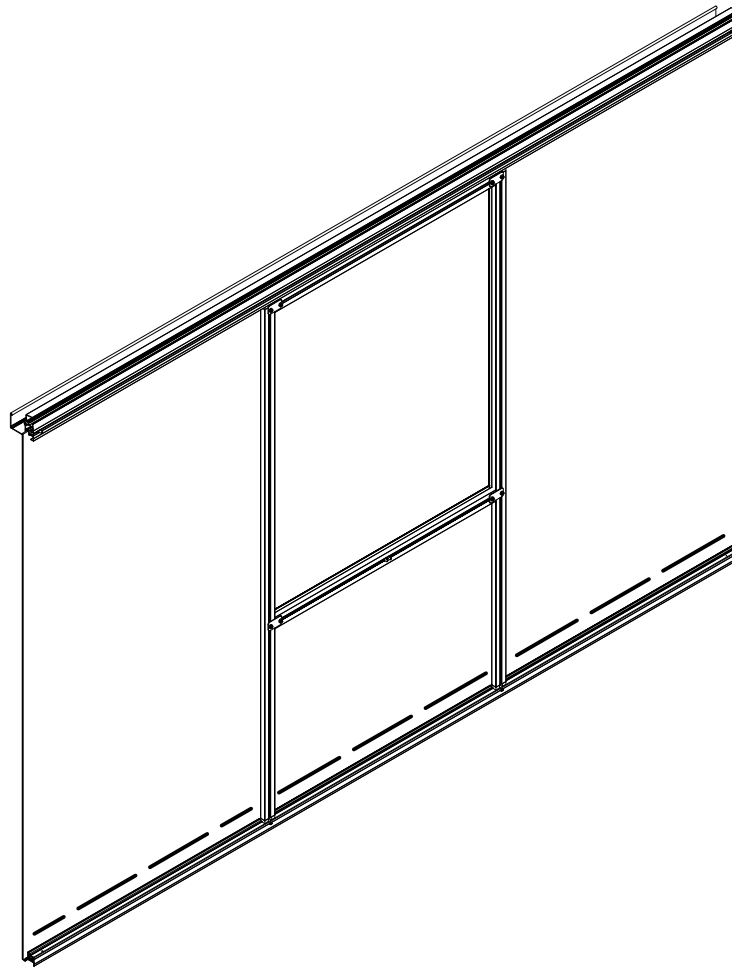
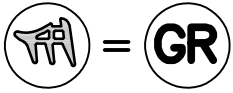
 = GR

Keine Dichtung = GWH

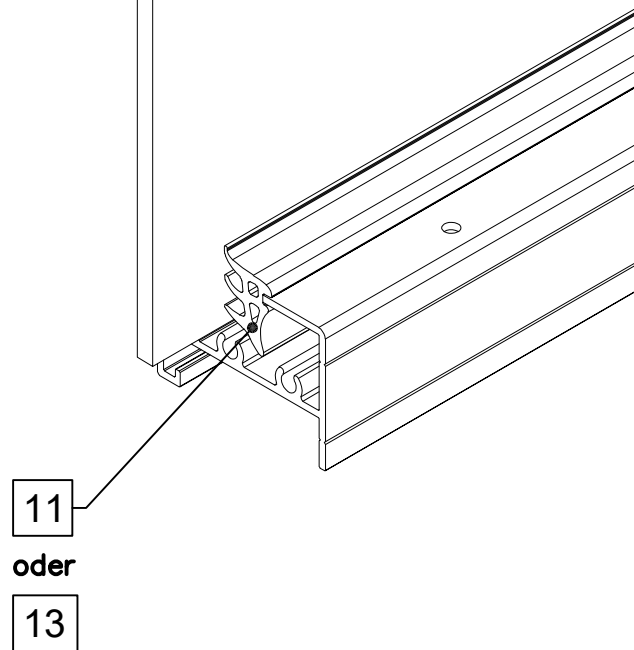
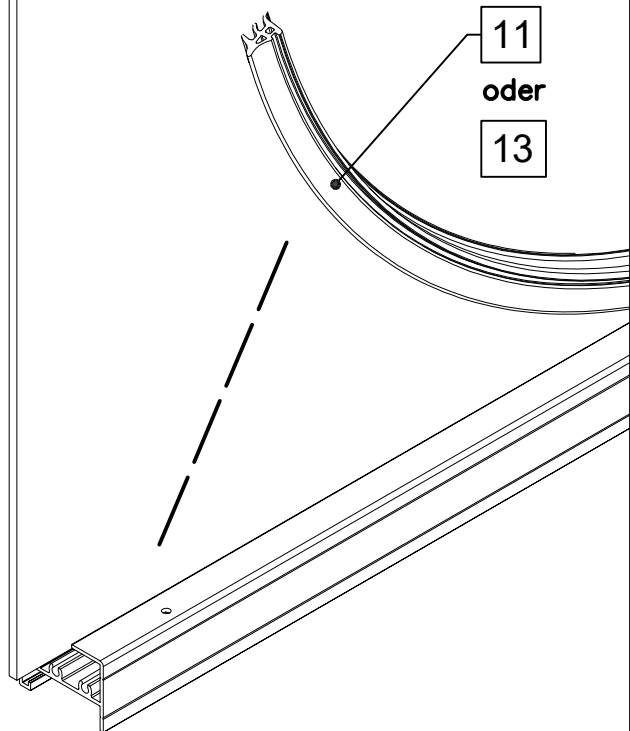


3x



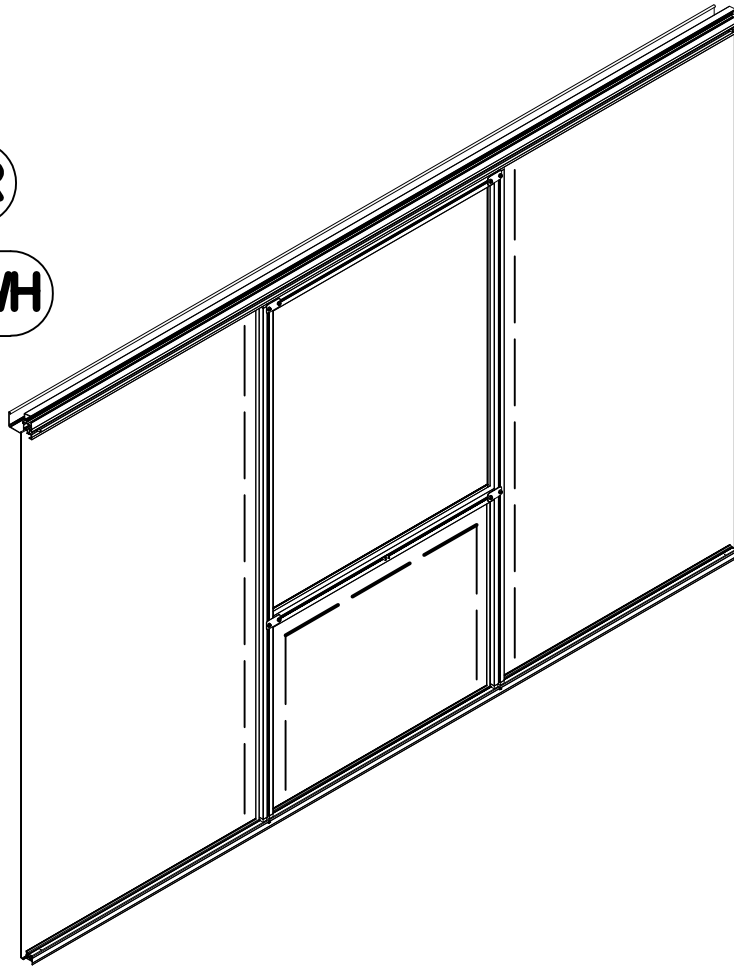


3x





Keine Dichtung = **GWH**



1x

12

VD

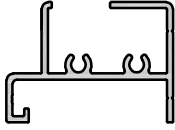
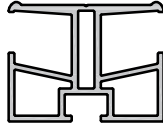
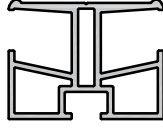
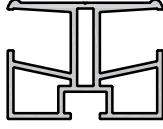
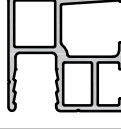
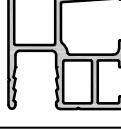
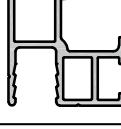
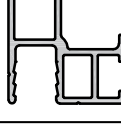
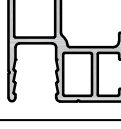
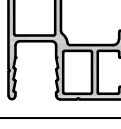
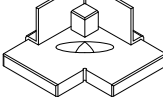
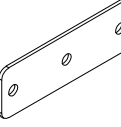
12

4x

12

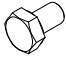
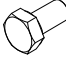

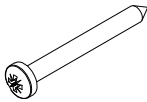

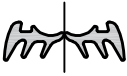
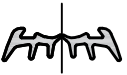
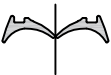

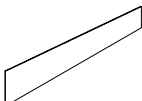
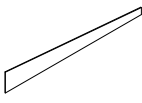
STÜCKLISTE

Seitenelement Linea II GWH/AVP

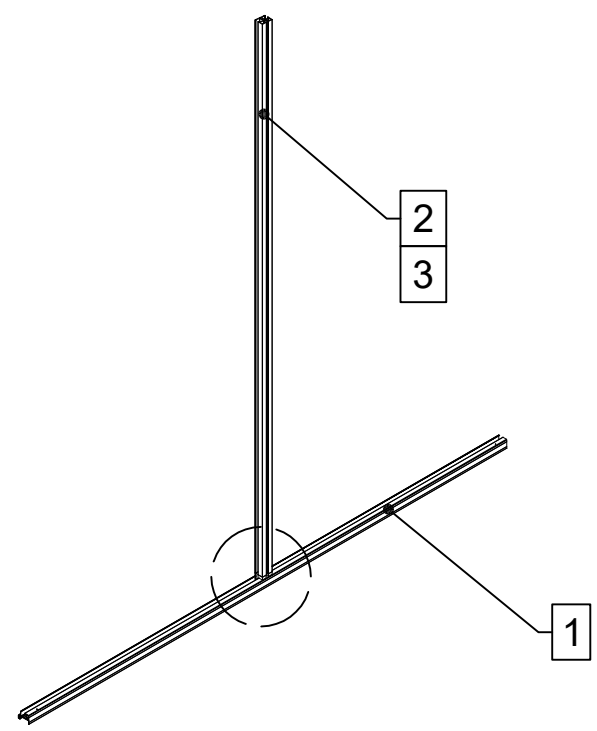
Pos.	Abbildung	Art.-Nr.	Bezeichnung	Anzahl	Bemerkung
1		P063-10-01-00-04-1	Bodenprofil 10 mm	2	1956 mm
2		P077-31-01-00-04-1	Mittelsprosse 10 mm incl. Kunststoffgleiter (links)	1	1982 mm
3		P077-32-01-00-04-1	Mittelsprosse 10 mm incl. Kunststoffgleiter (rechts)	1	1982 mm
4		P077-36-01-00-04-1	Mittelsprosse 10 mm	4	962 mm
5		P076-09-01-00-04-1	Randsprosse 10 mm (vorne, links)	1	2077 mm
6		P076-10-01-00-04-1	Randsprosse 10 mm (vorne, rechts)	1	2077 mm
7		P076-40-01-00-04-1	Randsprosse 10 mm (hinten, links)	1	1930 mm
8		P076-41-01-00-04-1	Randsprosse 10 mm (hinten, rechts)	1	1930 mm
9		P076-42-01-00-04-1	Randsprosse 10 mm (oben, links)	1	2519 mm
10		P076-43-01-00-04-1	Randsprosse 10 mm (oben, rechts)	1	2519 mm
11		9999000003	Eckverbinder Bodenprofil 10 mm	4	
12		9999000030	Verbindungsplatte (90 x 30 mm)	2	

STÜCKLISTE

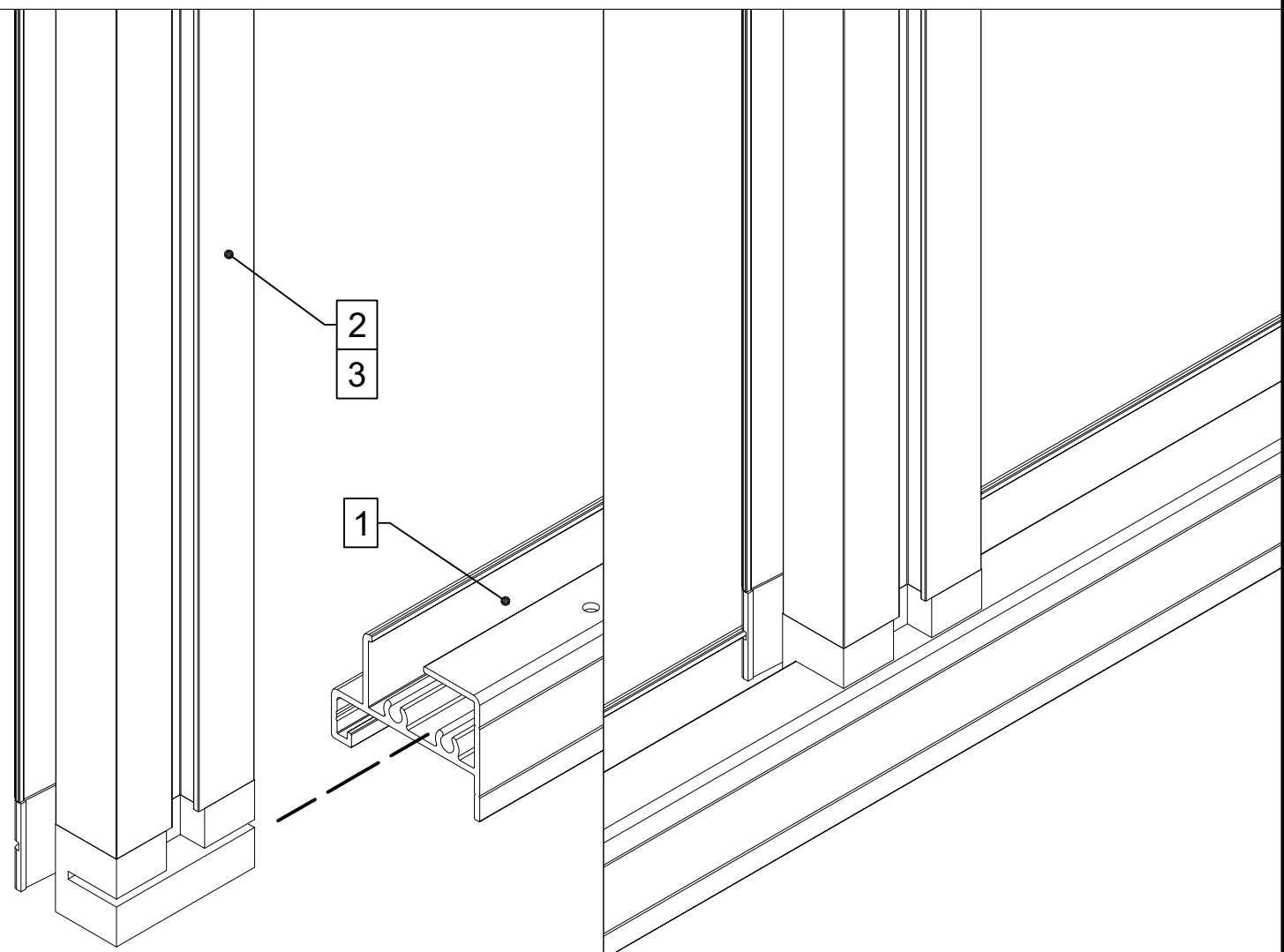
Seitenelement Linea II GWH/AVP

Pos.	Abbildung	Art.-Nr.	Bezeichnung	Anzahl	Bemerkung
13		9999000122	Sechskantschraube M6 x 10	4	DIN 933
14		9999000124	Sechskantschraube M6 x 12	14	DIN 933
15		9999000128	Sechskantmutter M6	6	DIN 934
16		9999000150	Linsenkopfschraube 4,8 x 45	6	DIN 7981
17		9999000121	Keildichtung 8 – 10 mm	4,2 lfdm.	Nur Geräteraum!
18		9999000488	Keildichtung 4 – 6 mm	16 lfdm. (Doppel- strang)	Nur Geräteraum! Dichtung mittig auseinanderziehen.
19		9999000119	Keildichtung 3 – 5 mm	2,1 lfdm. (Doppel- strang)	Nur Gewächshaus! Dichtung mittig auseinanderziehen.
20		9999000118	Keildichtung 1 – 2 mm	2,1 lfdm. (Doppel- strang)	Nur Geräteraum! Dichtung mittig auseinanderziehen.
21			Alu-Verbundplatte 1850 x 990 mm	4	Geräteraum
			PC-Hohlkammerplatte 1850 x 990 mm	4	Gewächshaus
22			Plexi 990 x 220/133 mm	2	Geräteraum
			PC-Hohlkammerplatte 990 x 220/133 mm	2	Gewächshaus
23			Plexi 990 x 132/46 mm	2	Geräteraum
			PC-Hohlkammerplatte 990 x 132/46 mm	2	Gewächshaus
24					

1

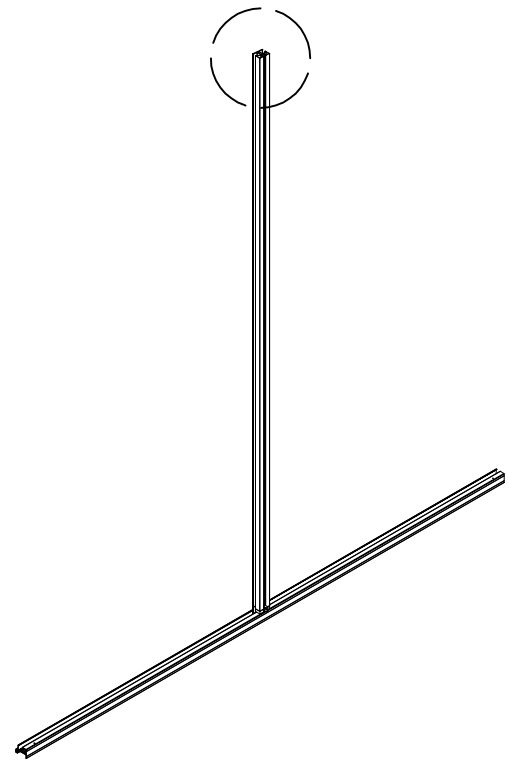


Beachten Sie die Hinweise zum optionalen Fundamentrahmen von Seite 7 - 15.

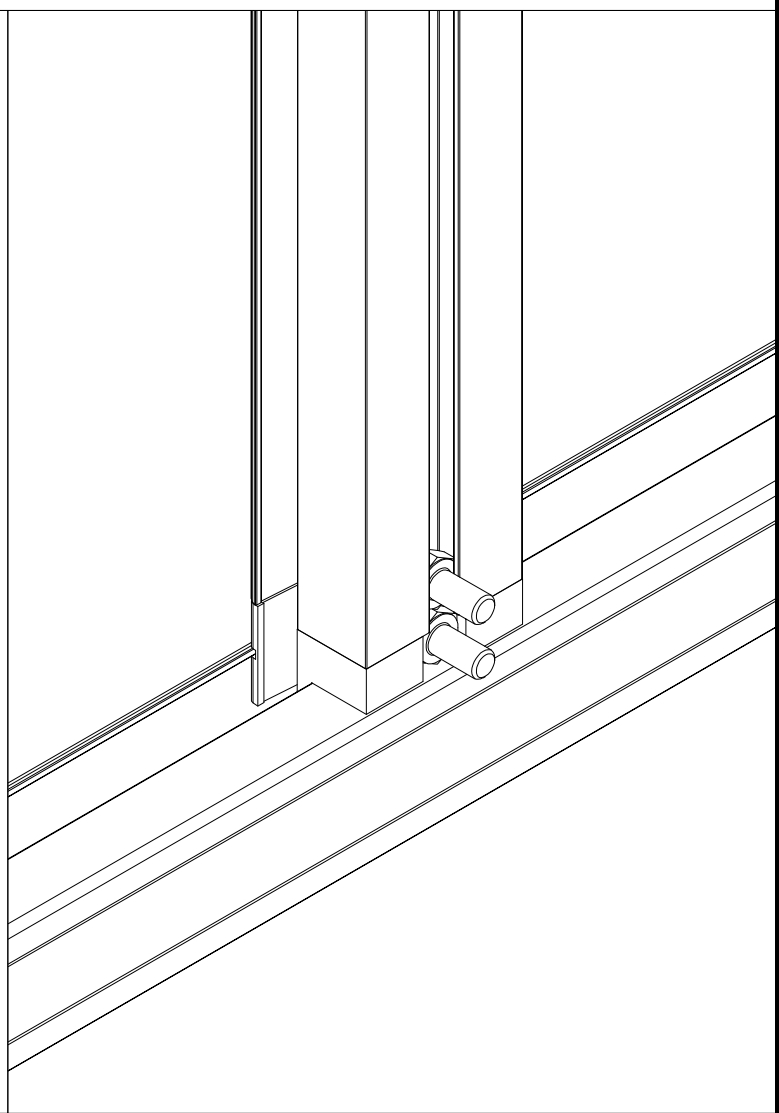
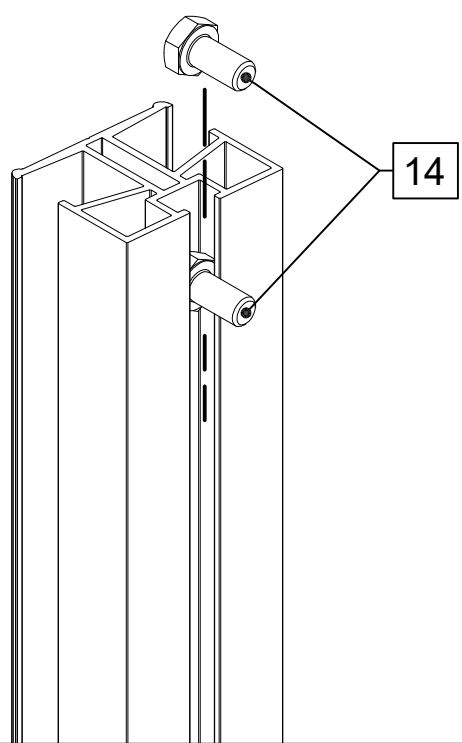


2x

1

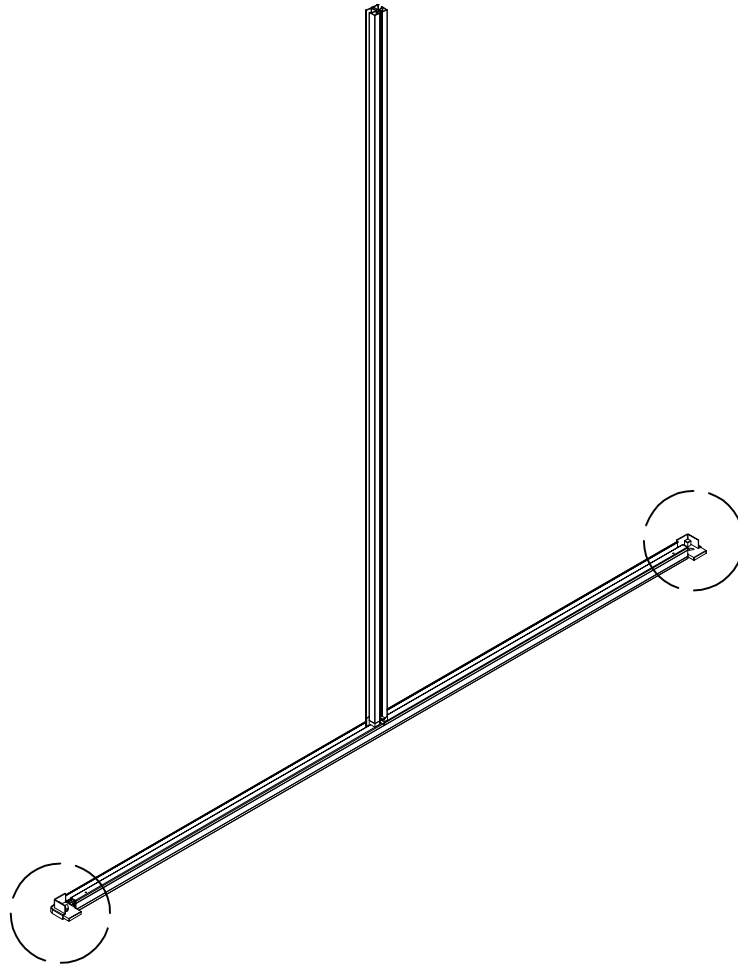


2x



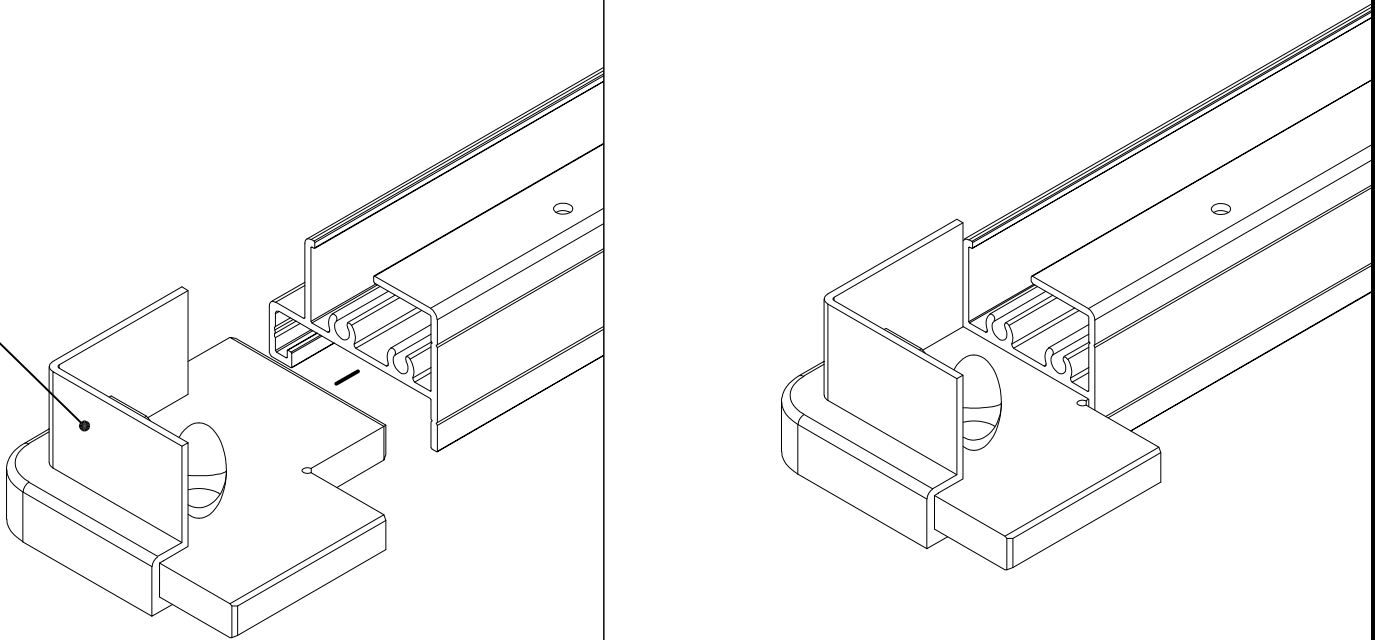
2x

1



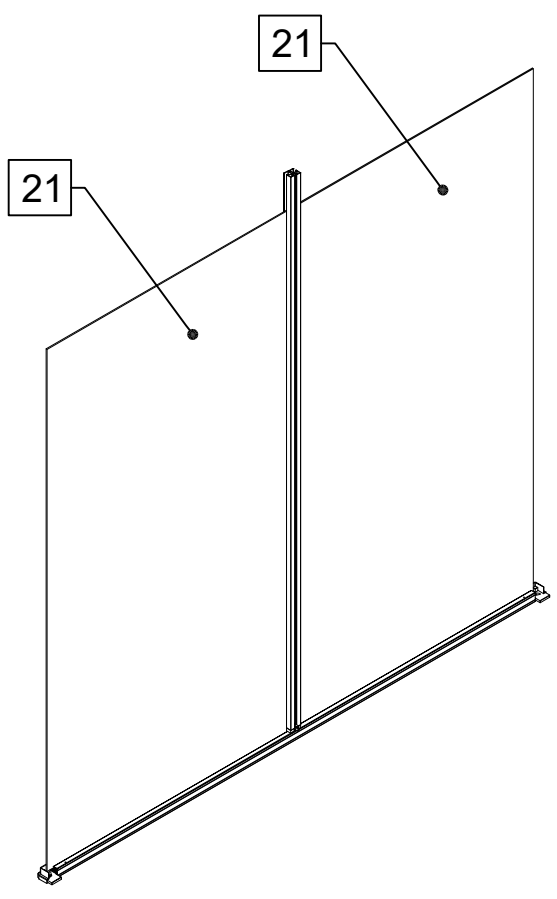
2x

11

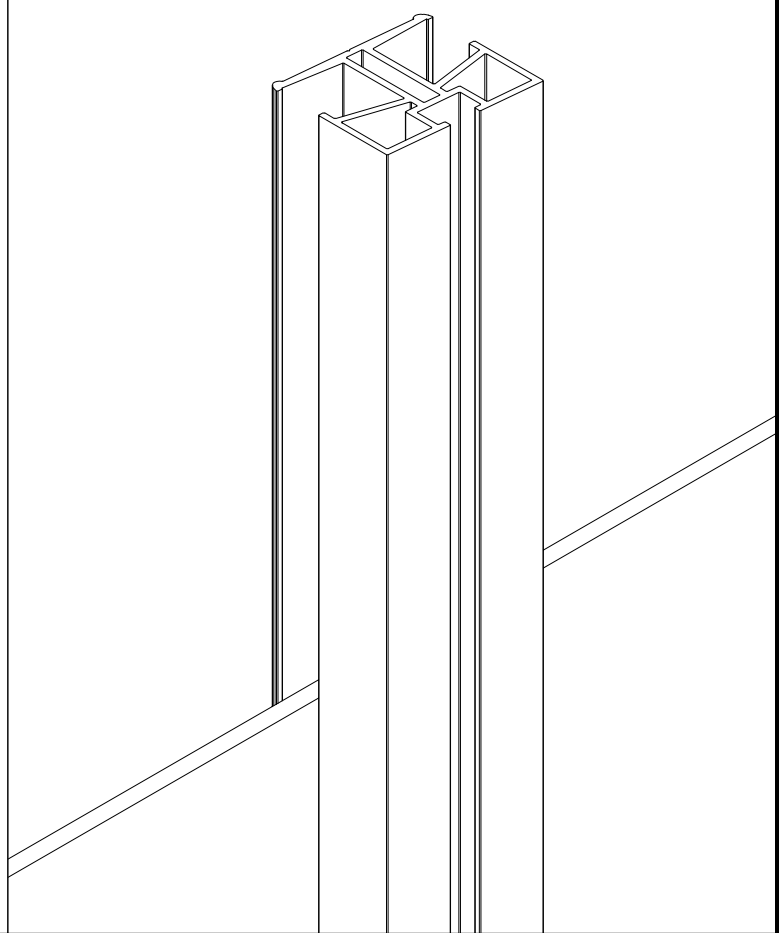
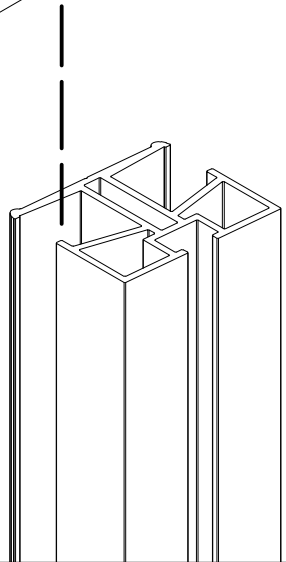
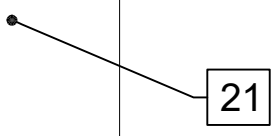


2x

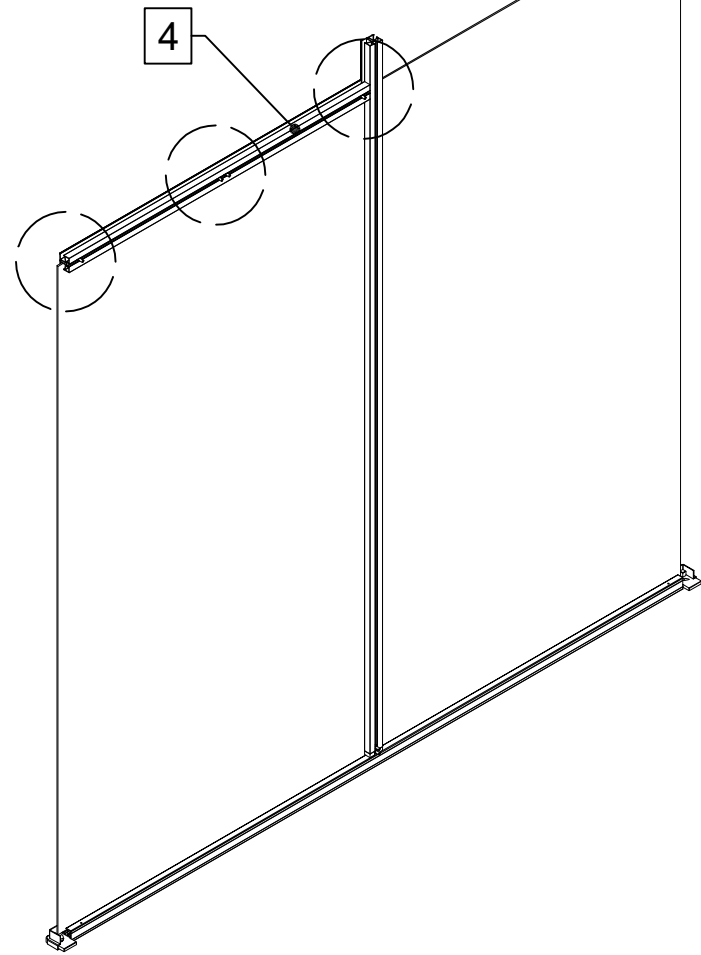
I



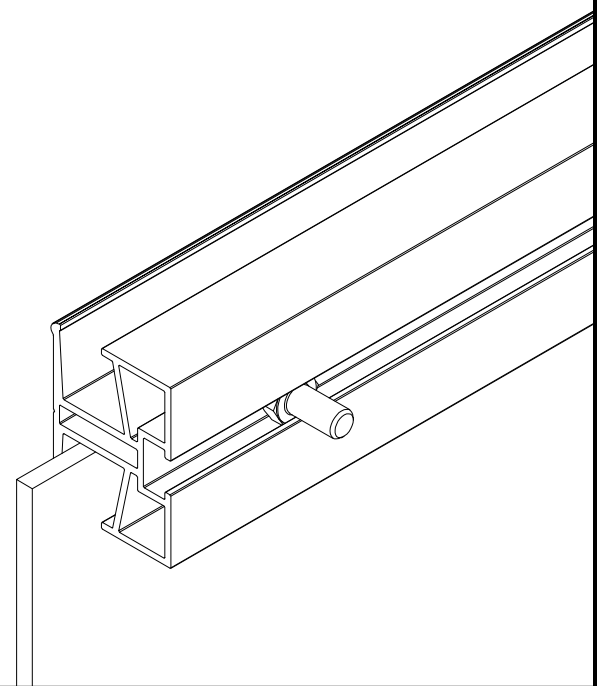
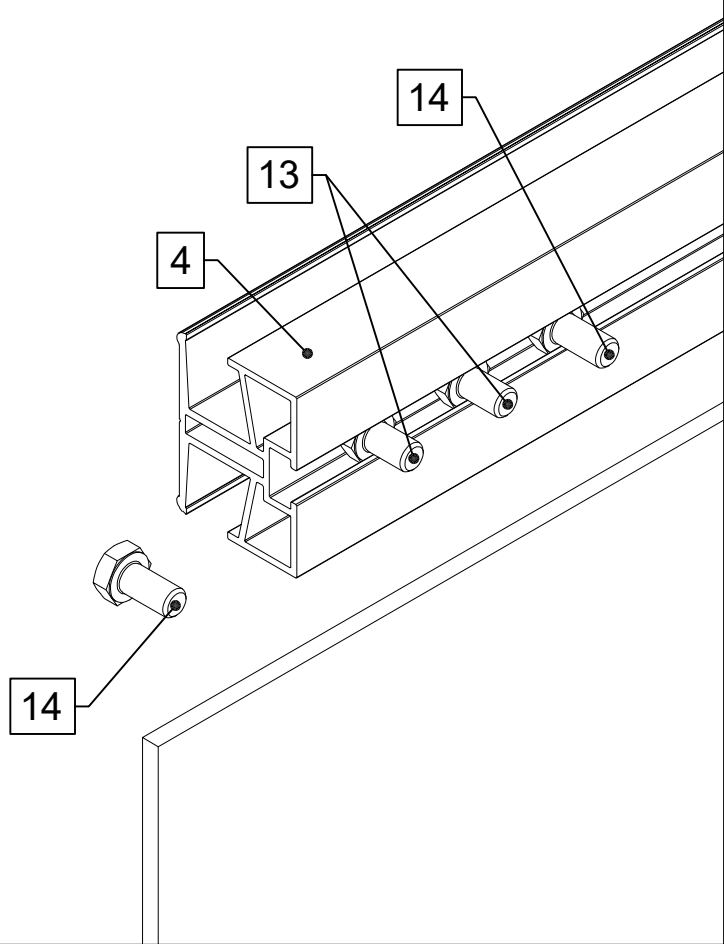
2x



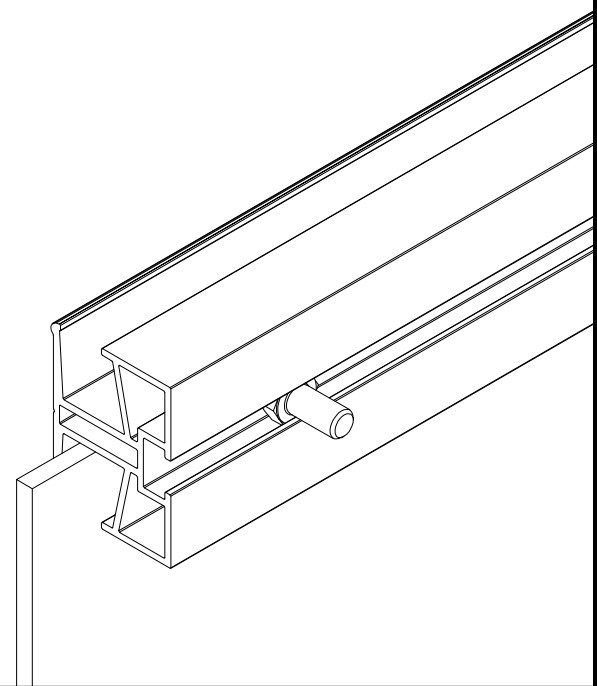
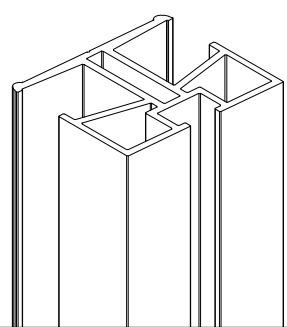
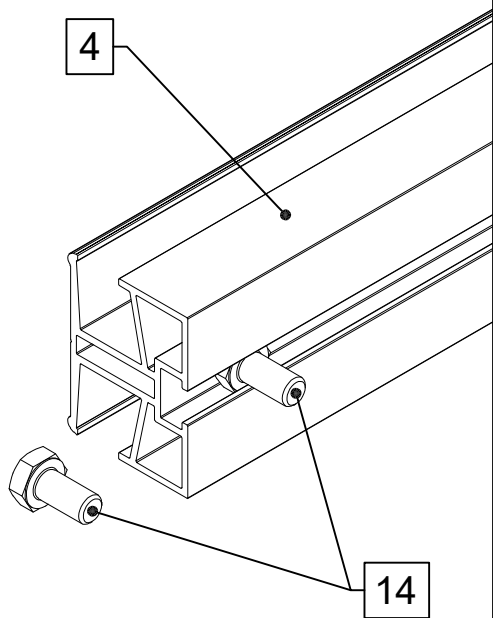
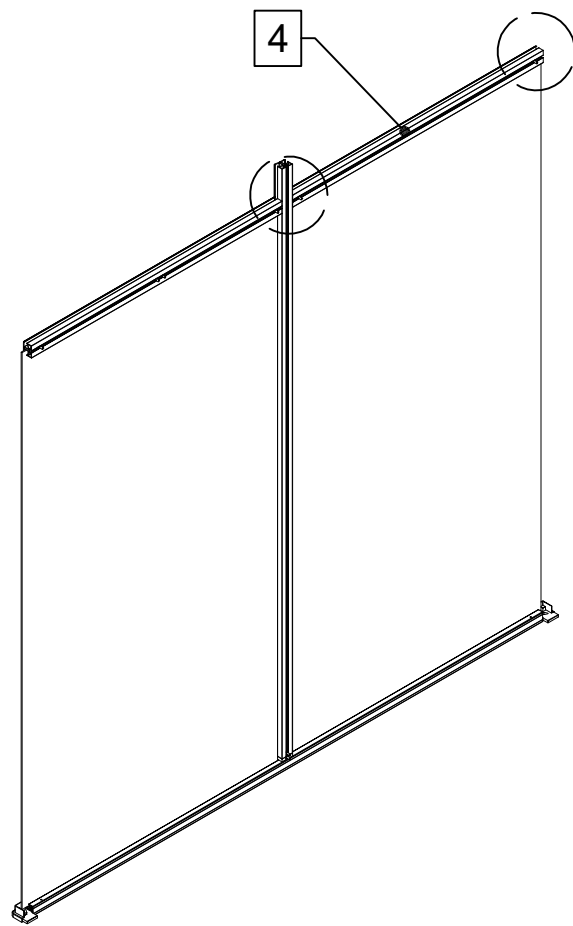
2x



2x

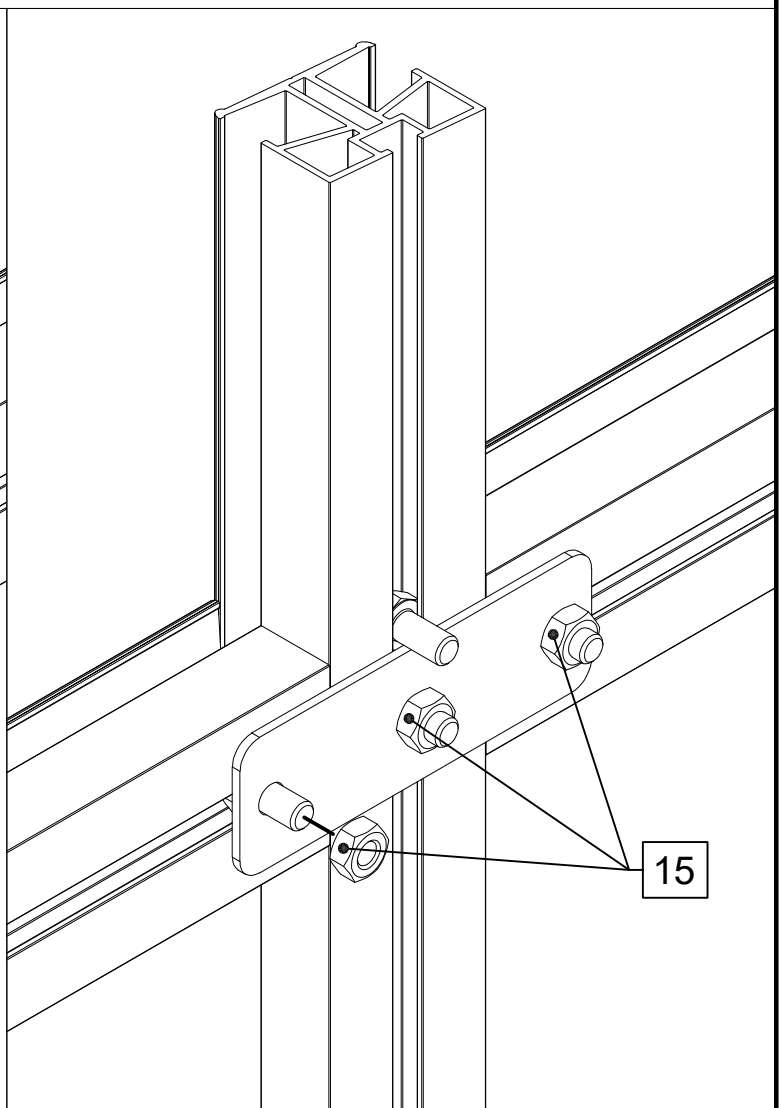
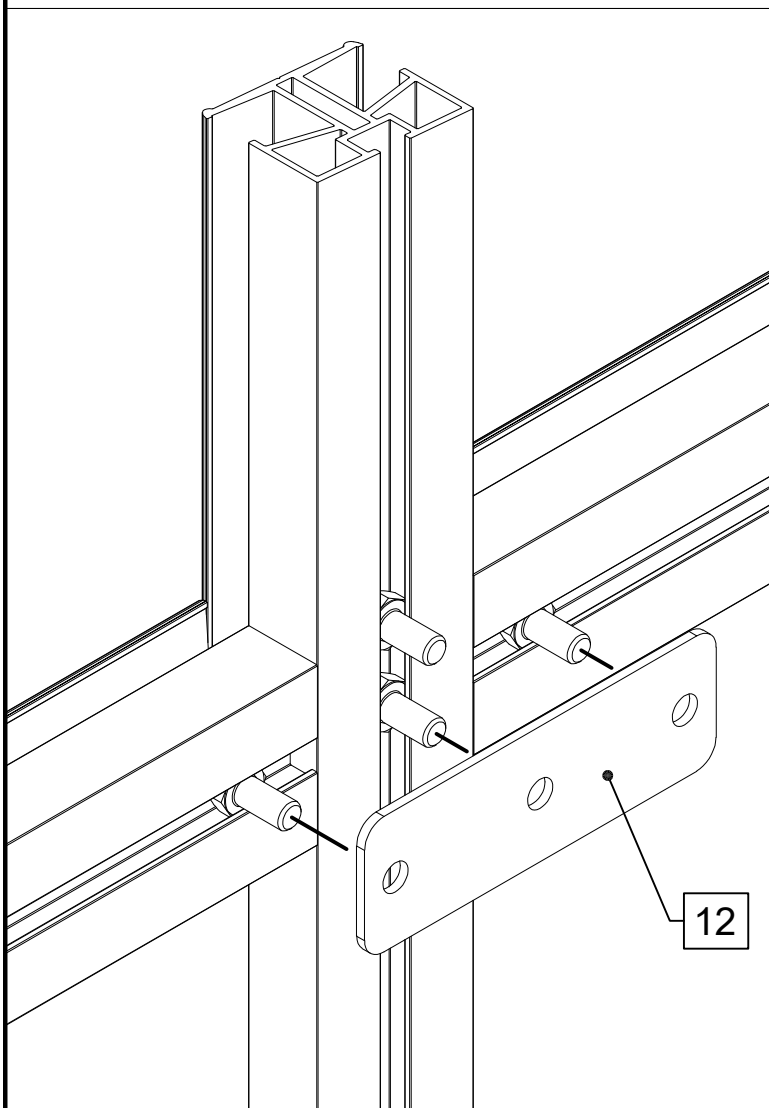
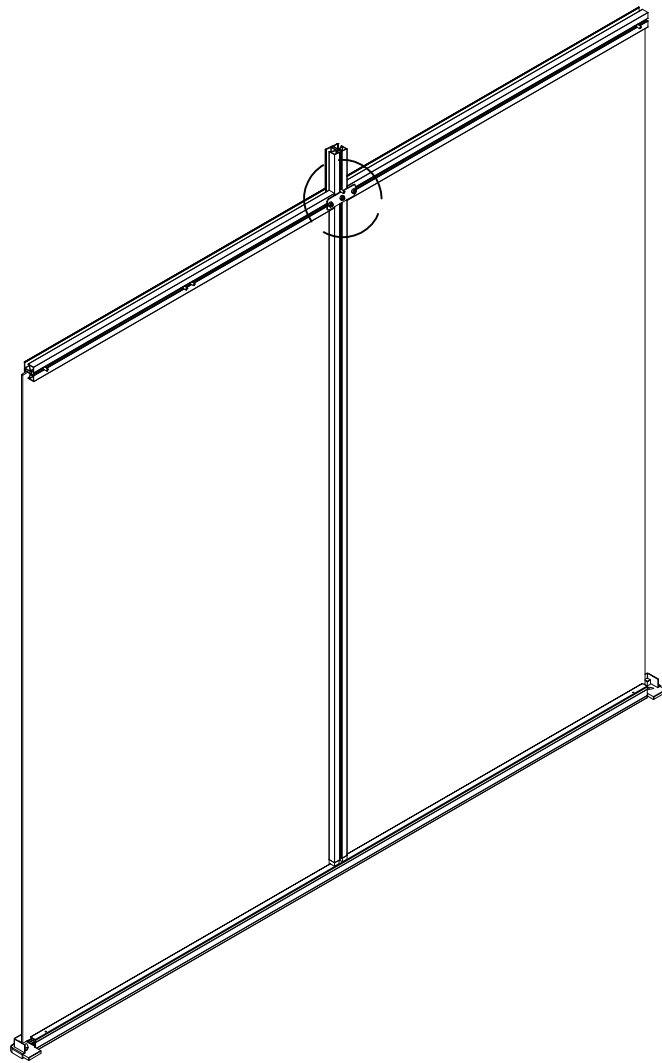


2x



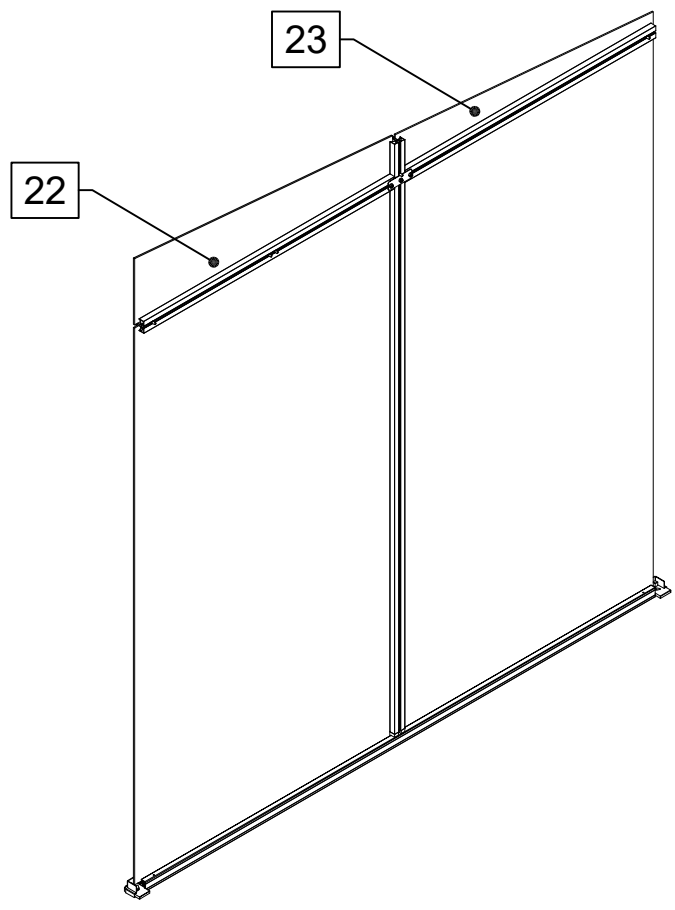
1

2x



2x

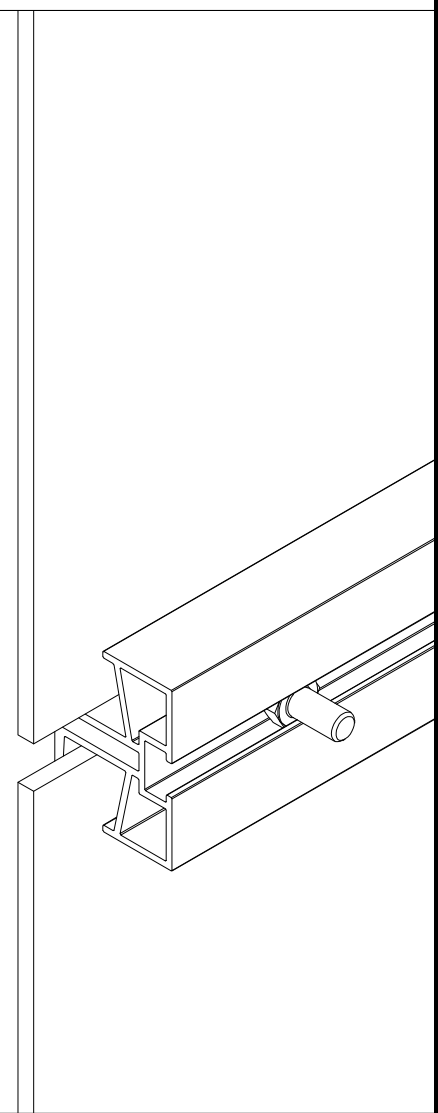
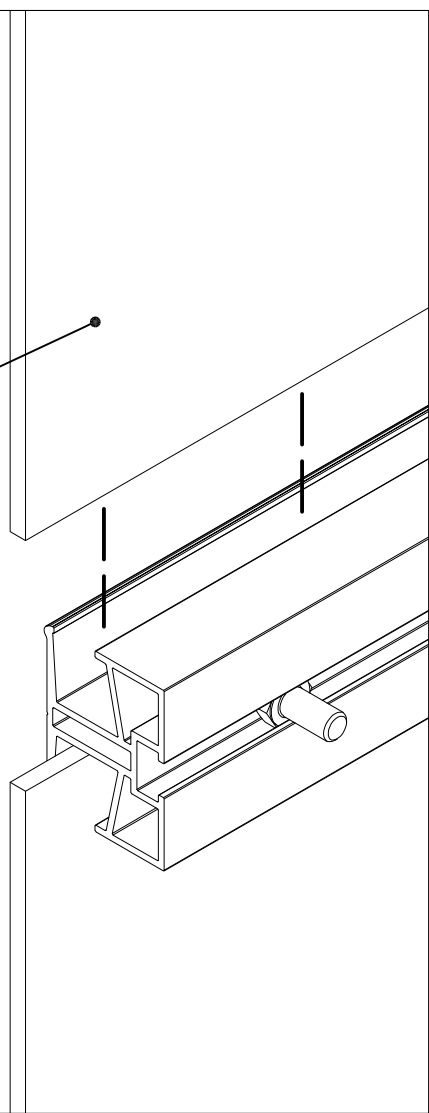
1



Element links bzw. Element rechts unterscheiden sich durch den Verlauf der Schräge.

2x

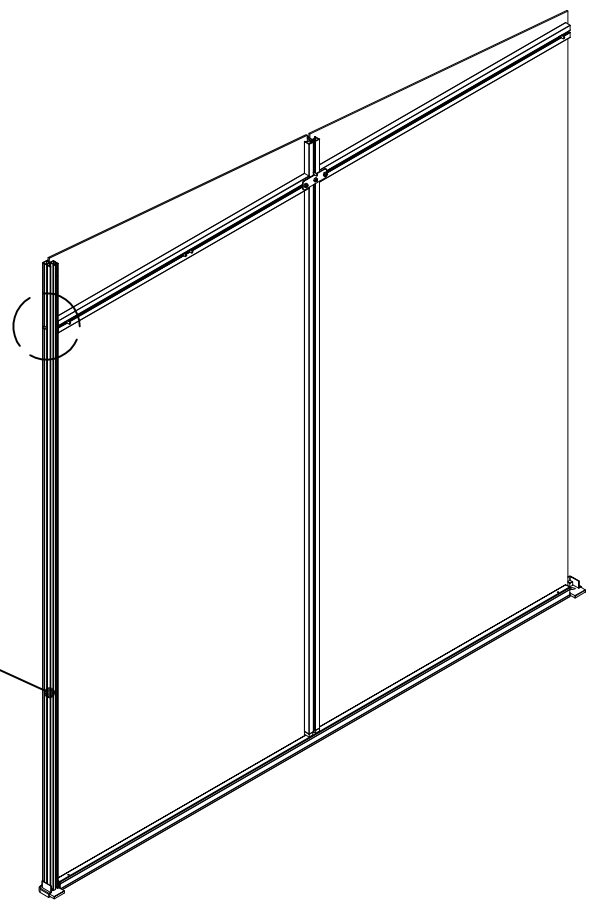
22
23



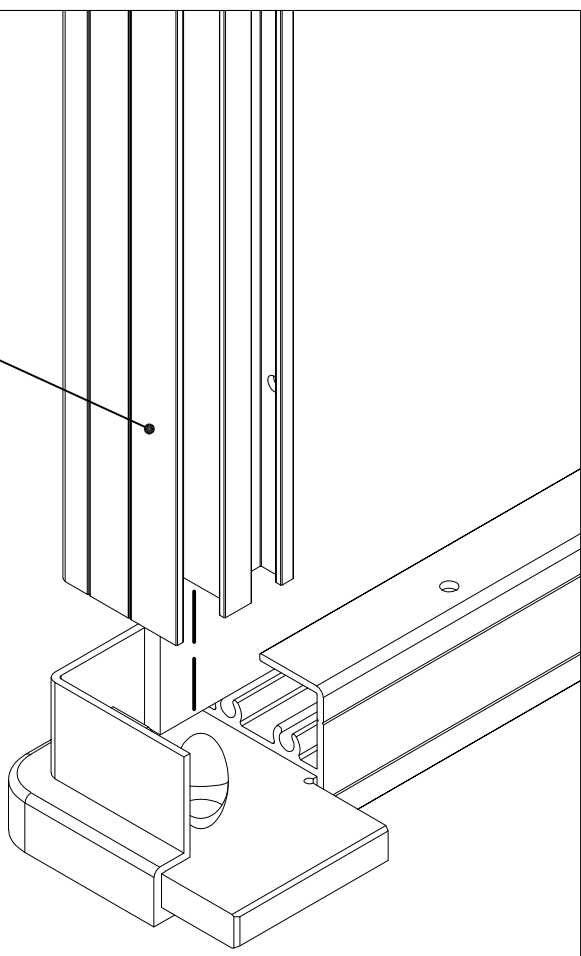
2x

1

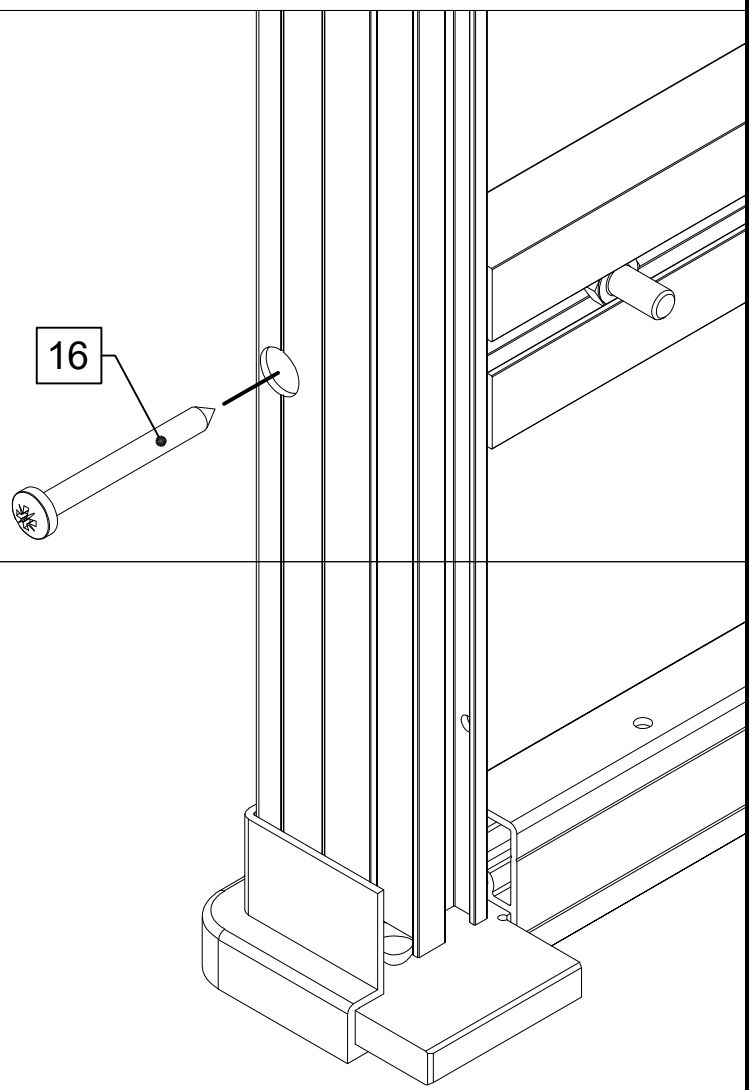
5
6



5
6

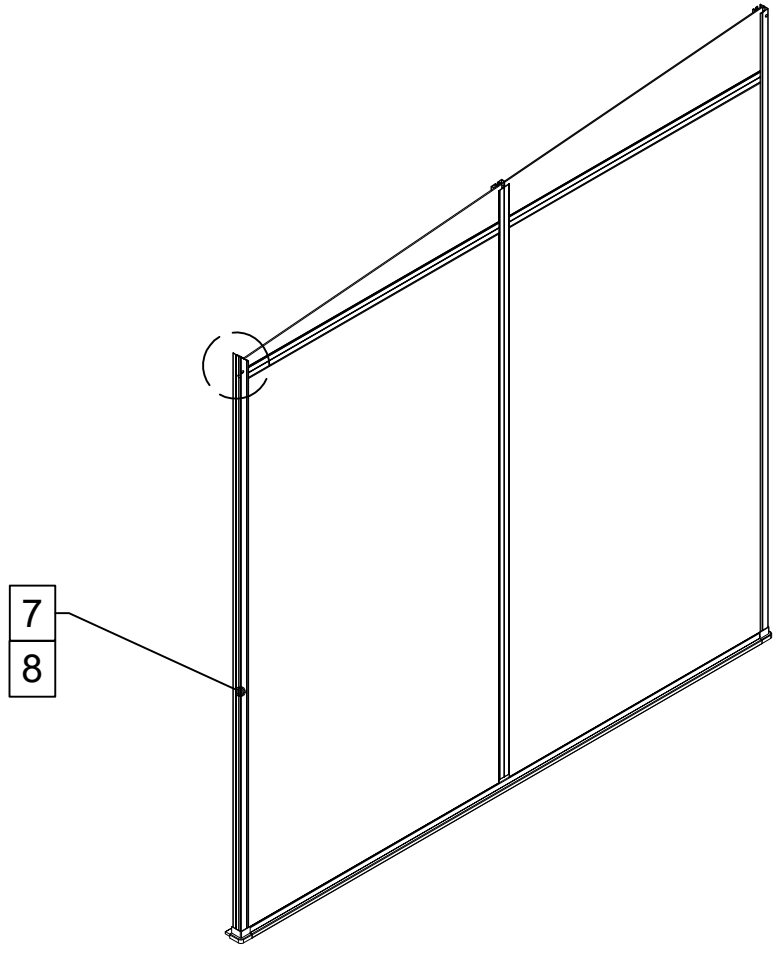


16

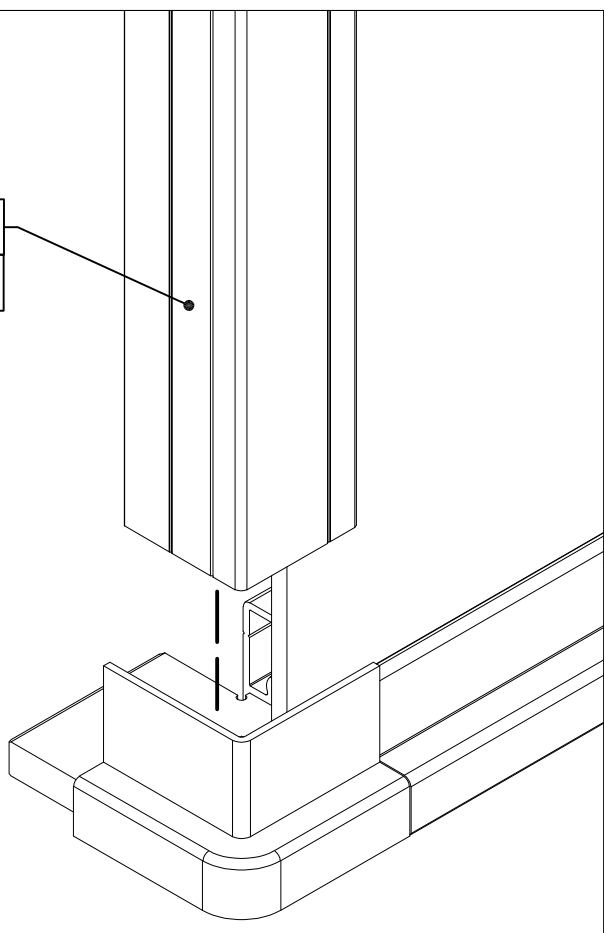


2x

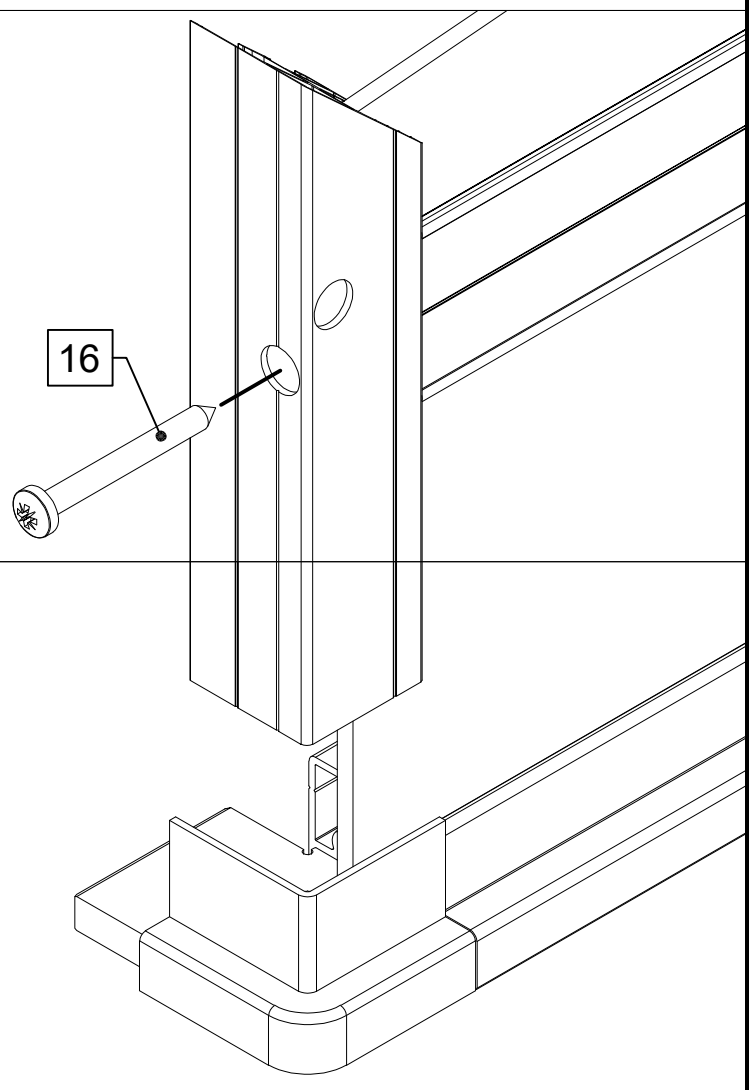
A



7
8

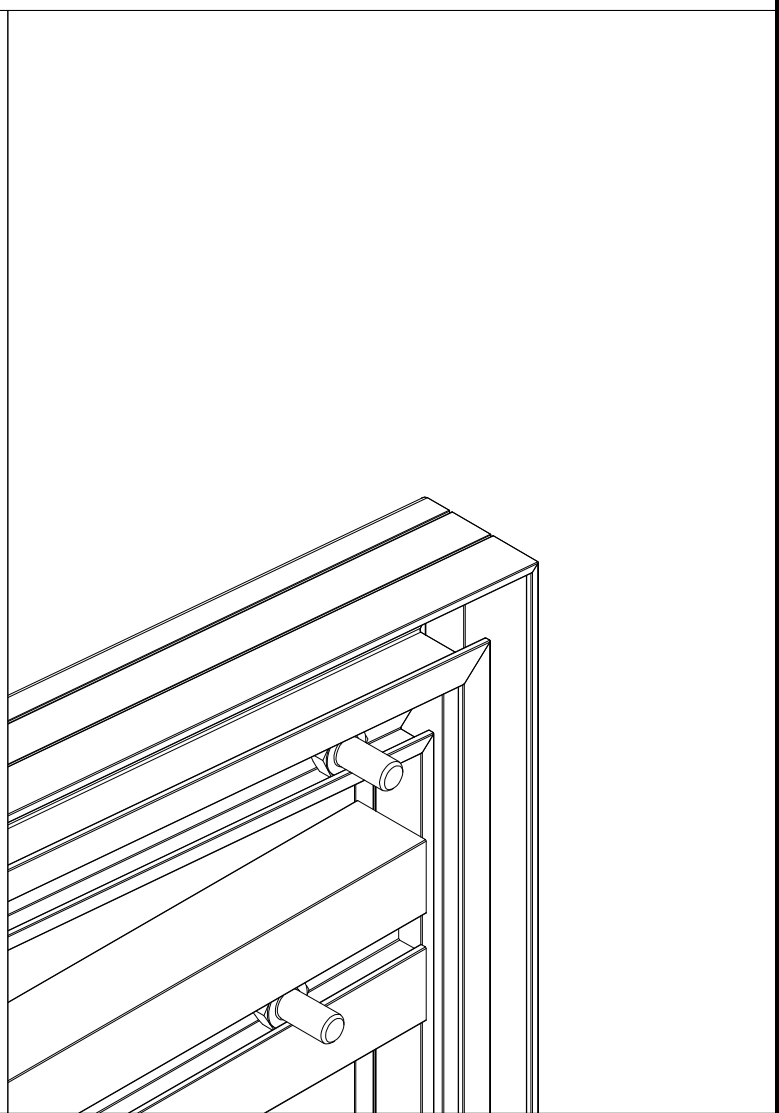
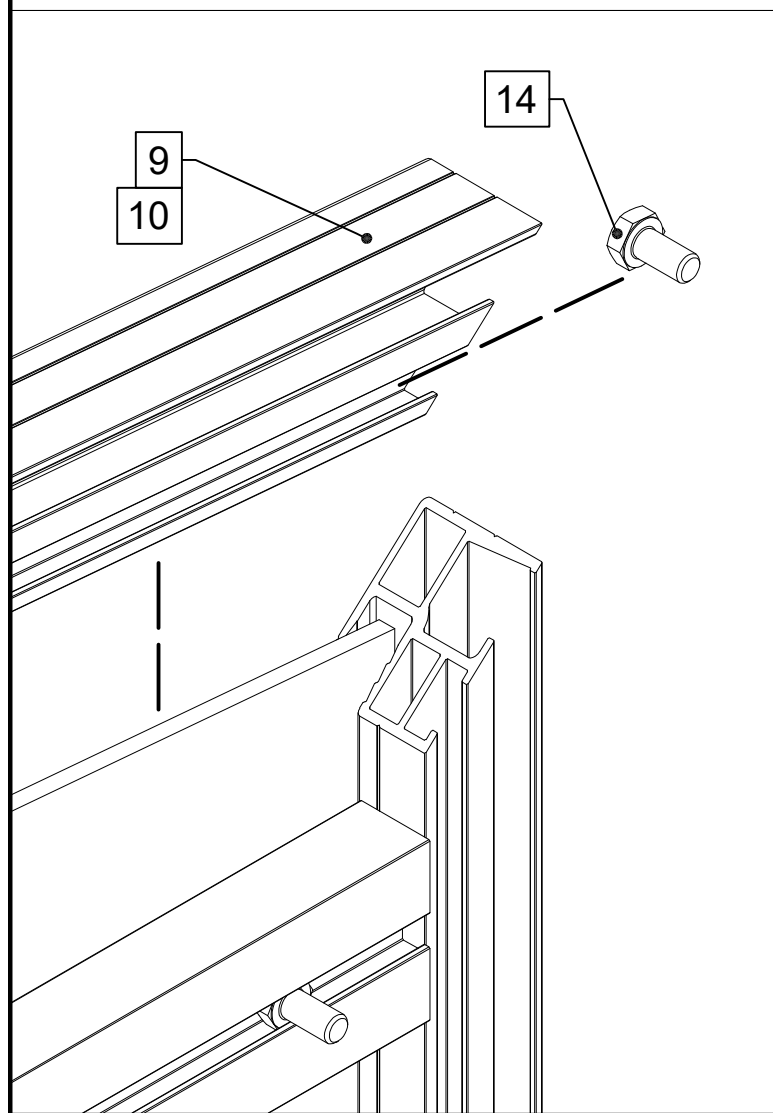
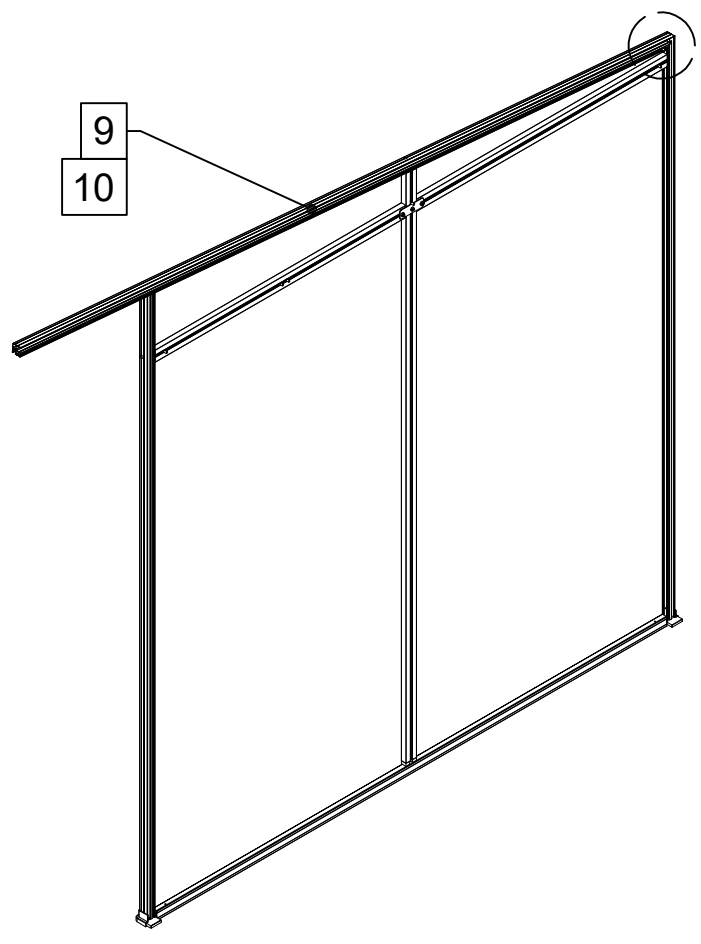


16



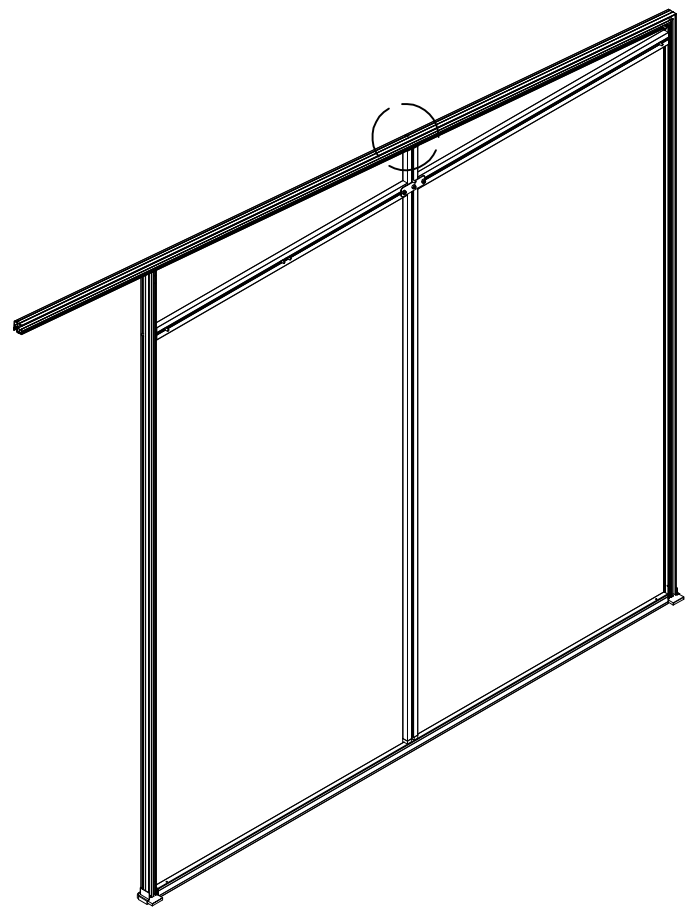
2x

I



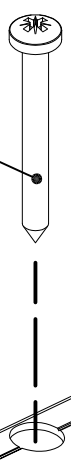
2x

1



2x

16




2x

16

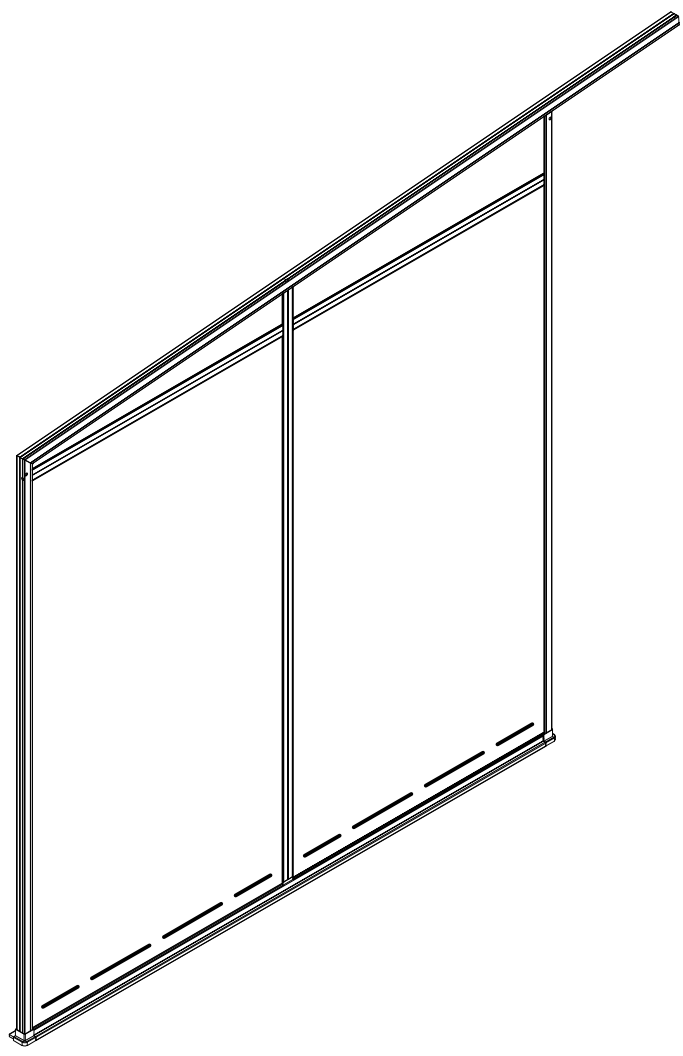


2x

A

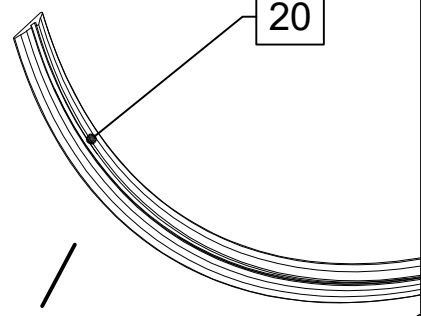
 = GR

Keine Dichtung = GWH



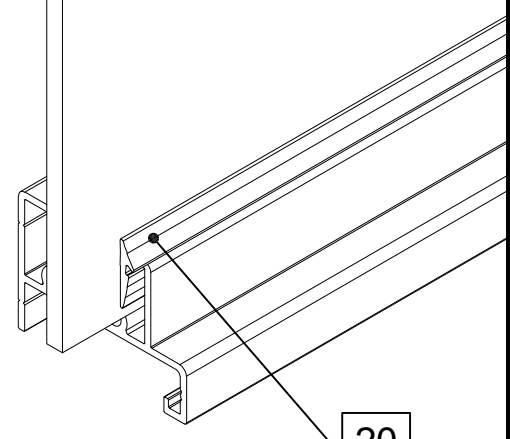
2x

20




VD

20

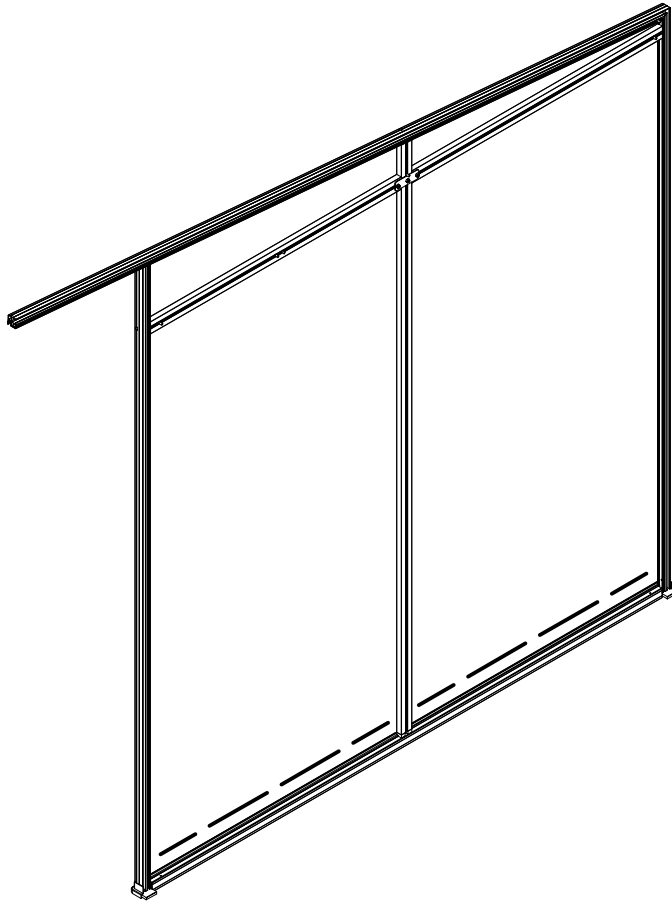


2x

I

 = GR

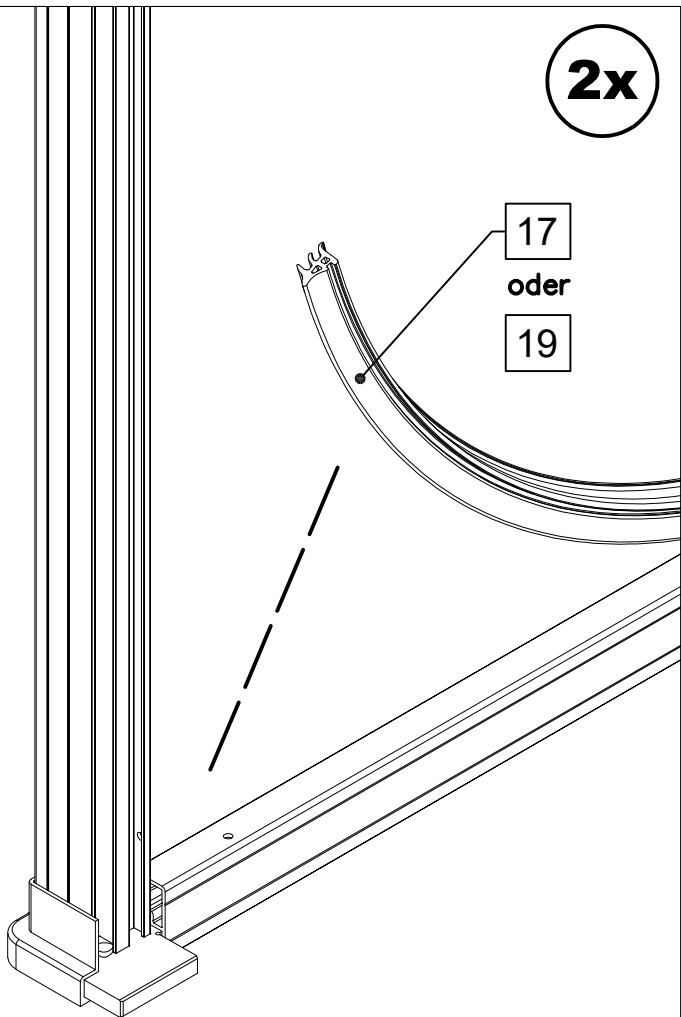
 = GWH



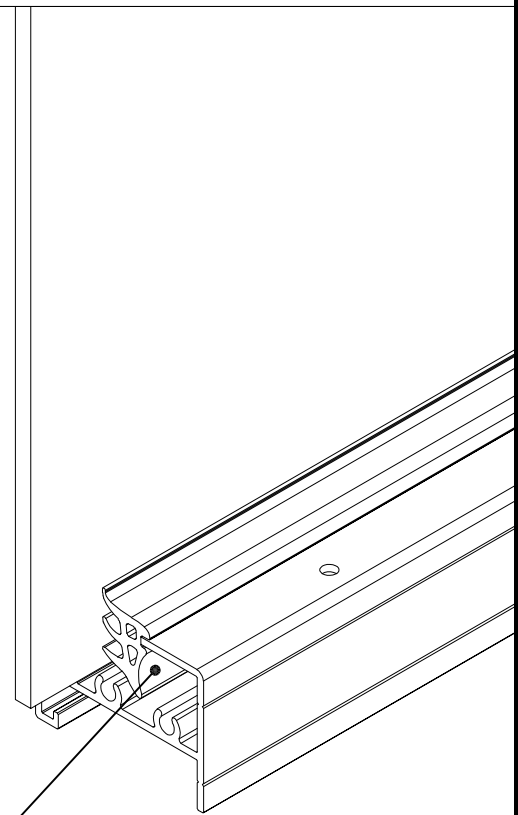
2x

17
oder
19

VD




17
oder
19

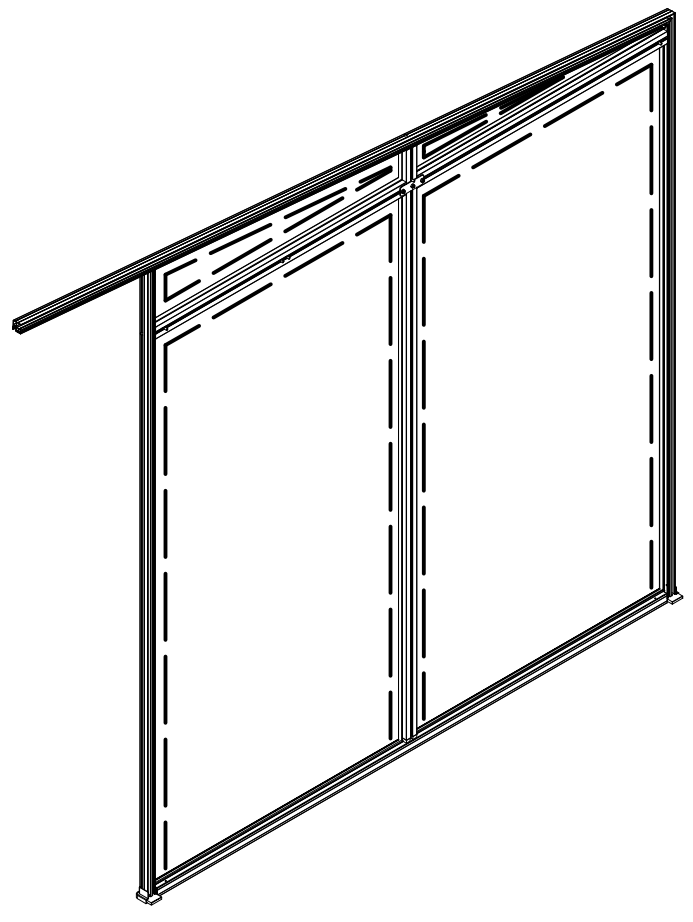


2x

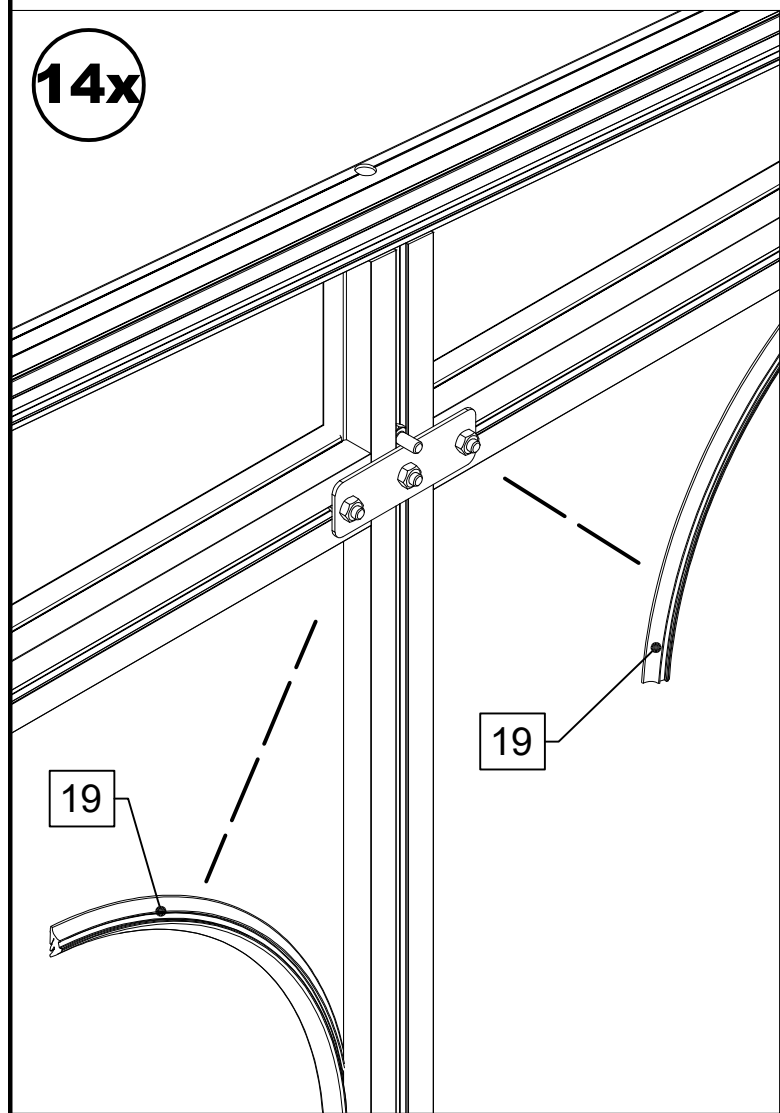
I

 = GR

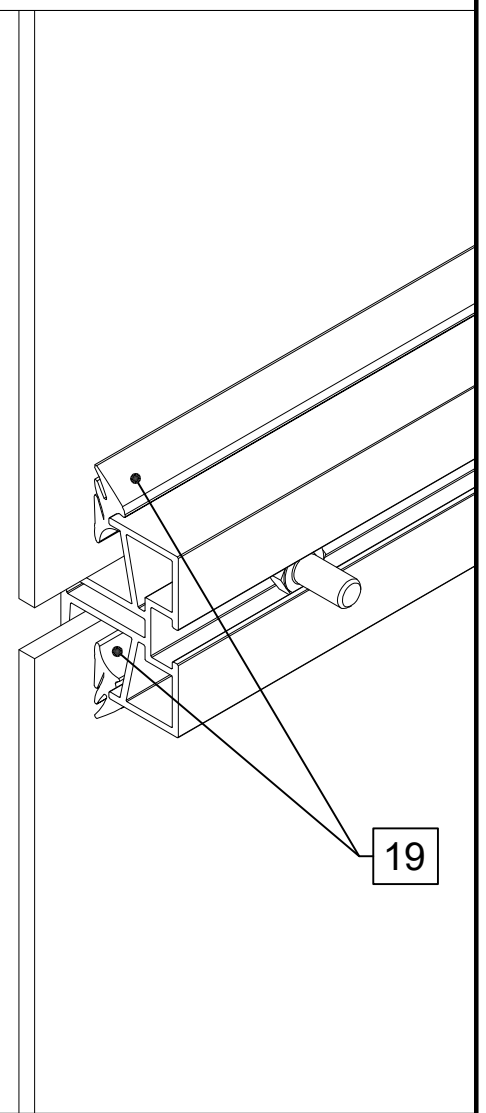
Keine Dichtung = GWH



14x

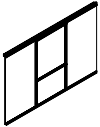
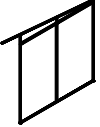
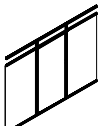
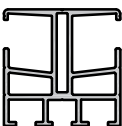
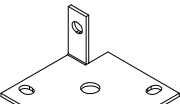
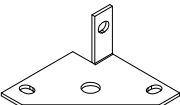
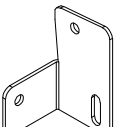
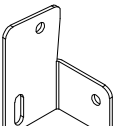
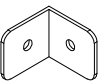
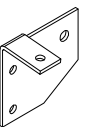
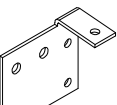



VD





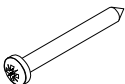
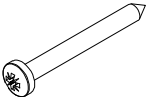
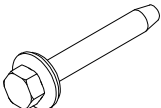


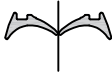
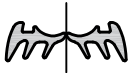
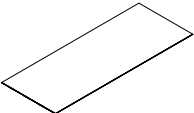
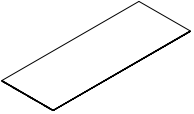
STÜCKLISTE

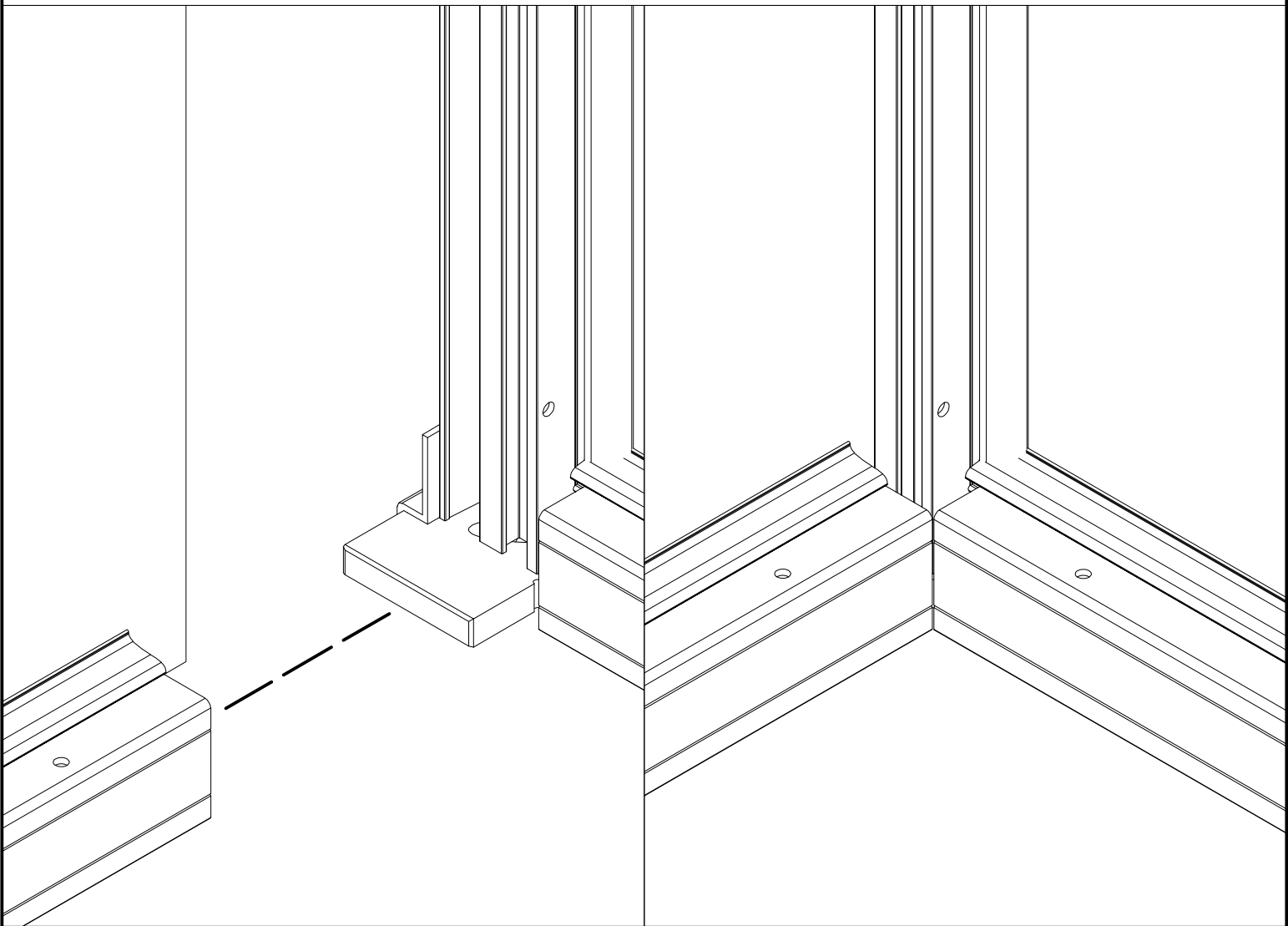
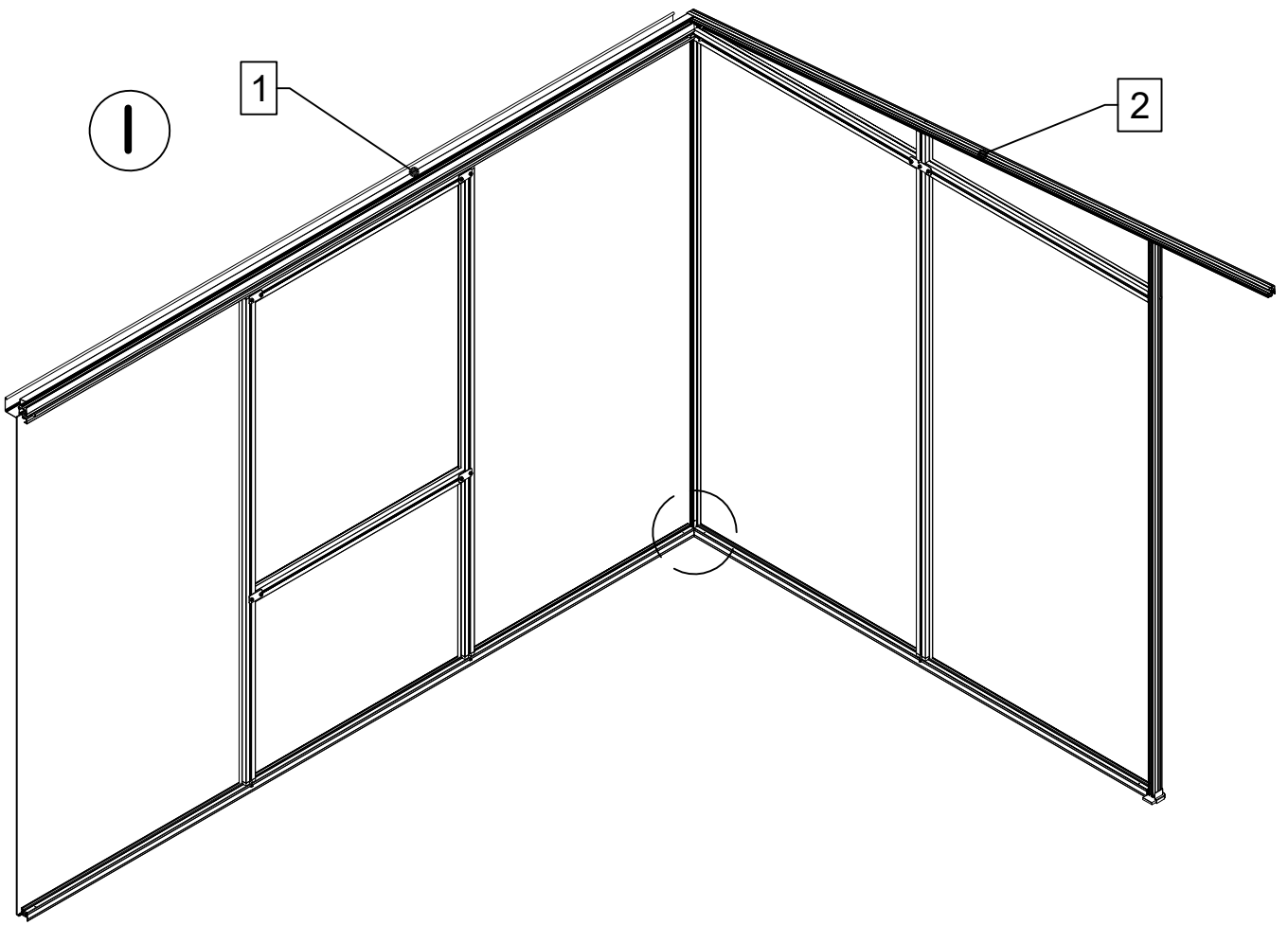
Montage Elemente Linea II GWH/AVP

Pos.	Abbildung	Art.-Nr.	Bezeichnung	Anzahl	Bemerkung
1			Rückwandgiebel	1	
2			Seitenelement	2	
3			Türgiebel	1	
4		P114-04-01-00-00-1	Mittelsprosse Dach	2	2502 mm
5		9999001948	Befestigungsinnenecke links	2	
6		9999001949	Befestigungsinnenecke rechts	2	
7		9999001981	Eckverbinder Rinne links	1	
8		9999001982	Eckverbinder Rinne rechts	1	
9		9999000417	Eckverbinder Sprosse	2	
10		9999000418	Eckverbinder Traufe links	1	
11		9999000419	Eckverbinder Traufe rechts	1	
12		9999000128	Sechskantmutter M6	14	DIN 934

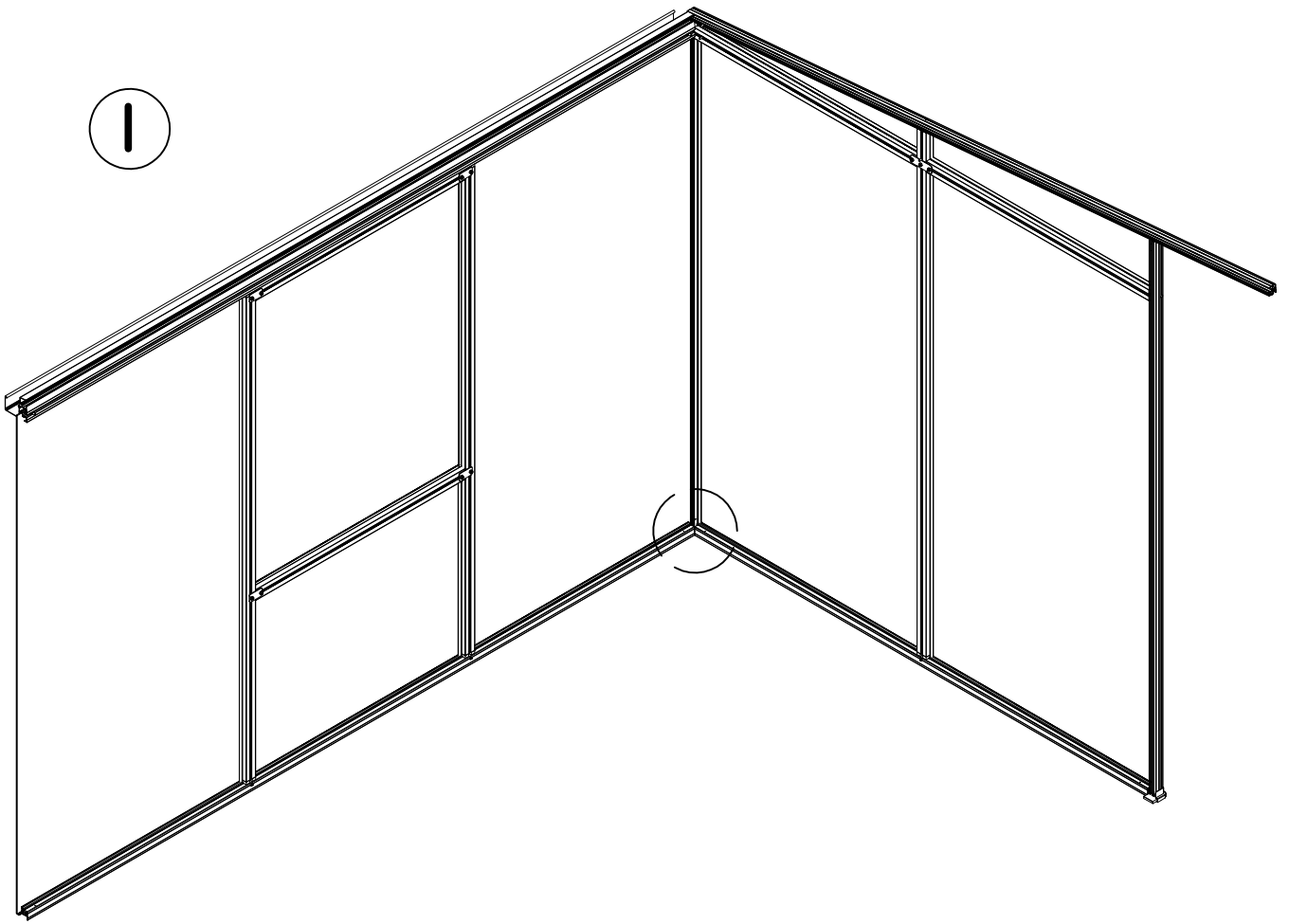
STÜCKLISTE

Montage Elemente Linea II GWH/AVP

Pos.	Abbildung	Art.-Nr.	Bezeichnung	Anzahl	Bemerkung
13		9999000816	Unterlegscheibe A6,4	2	DIN 125
14		9999000144	Linsenkopfschraube 4,2 x 13	18	DIN 7981
15		9999000147	Linsenkopfschraube 4,2 x 38	2	DIN 7981
16		9999000150	Linsenkopfschraube 4,8 x 45	2	DIN 7981
17		9999000431	Fassadenbauschraube (mit Dichtscheibe) 6,3 x 45	2	
18		9999002003	Ballondichtung 10 mm (Rand)	2	947 mm
19		9999002003	Ballondichtung 10 mm (Mitte)	1	899 mm
20		9999000118	Keildichtung 1 – 2 mm	8,4 lfdm. (Doppel- strang)	Nur Geräteraum! Dichtung mittig auseinanderziehen.
21		9999000488	Keildichtung 4 – 6 mm	3,9 lfdm. (Doppel- strang)	Nur Geräteraum! Dichtung mittig auseinanderziehen.
22			PC-Hohlkammerplatte (Rand) 2504 x 980 mm	2	
23			PC-Hohlkammerplatte (Mitte) 2504 x 935 mm	1	
24					

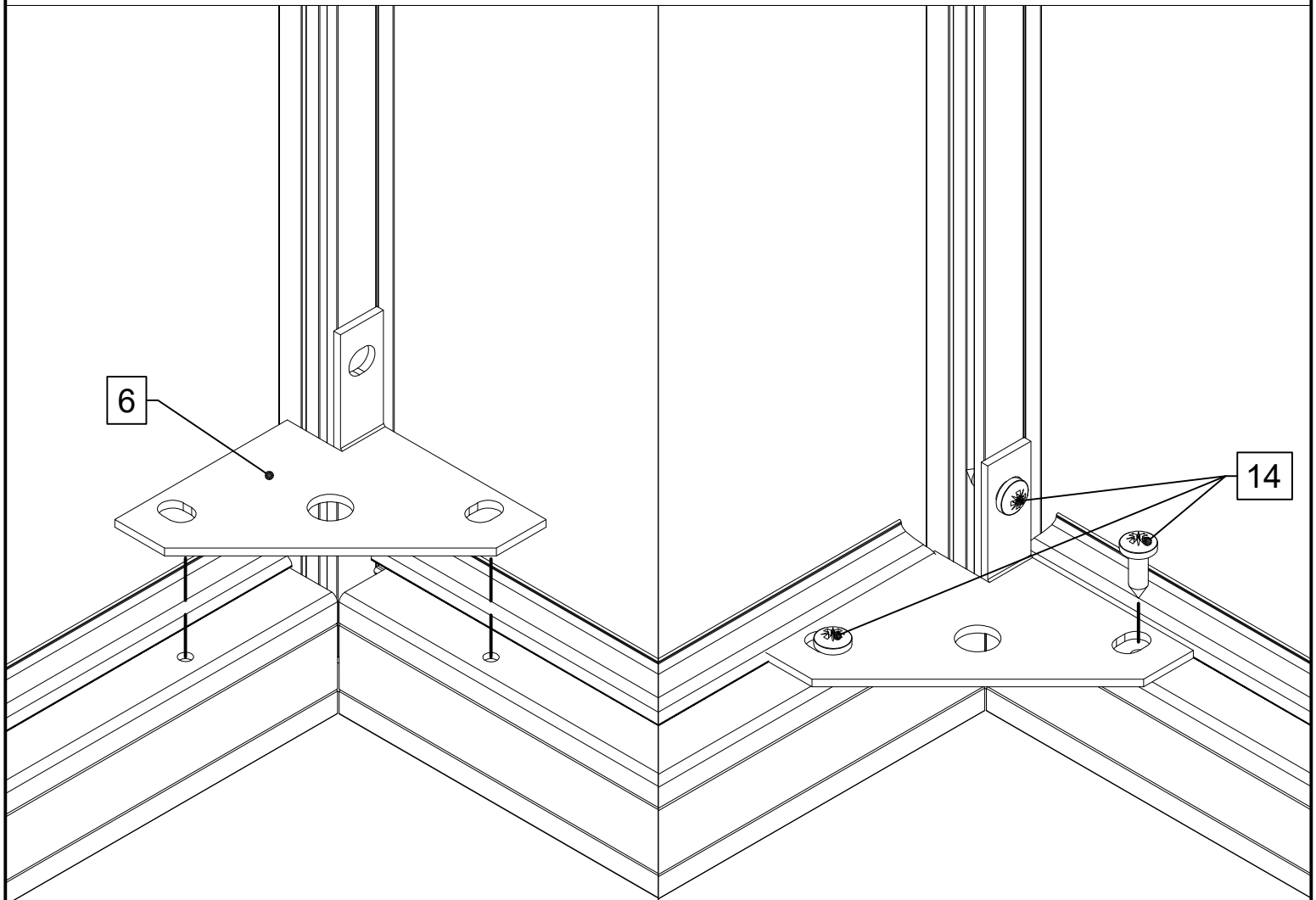


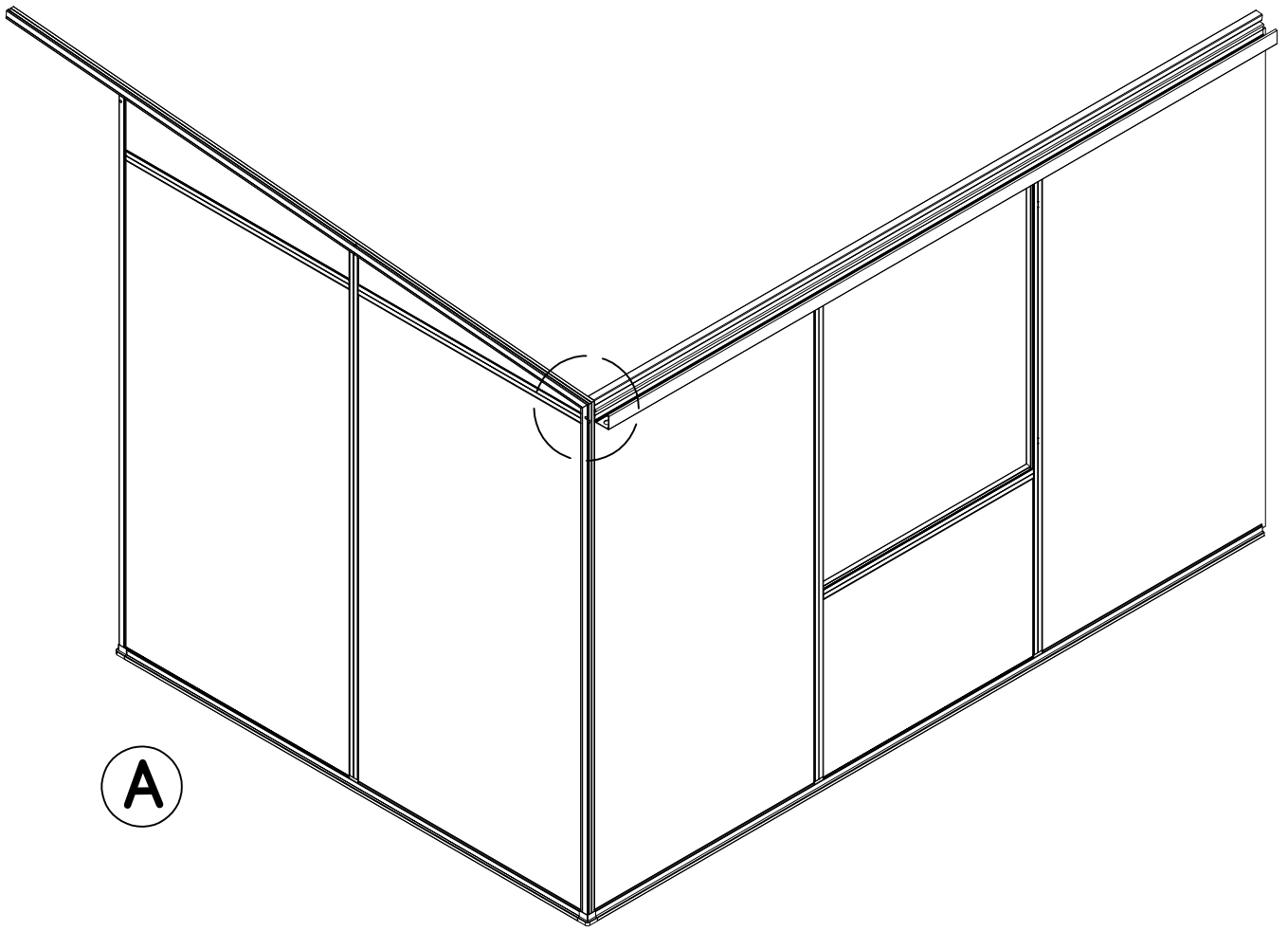
1



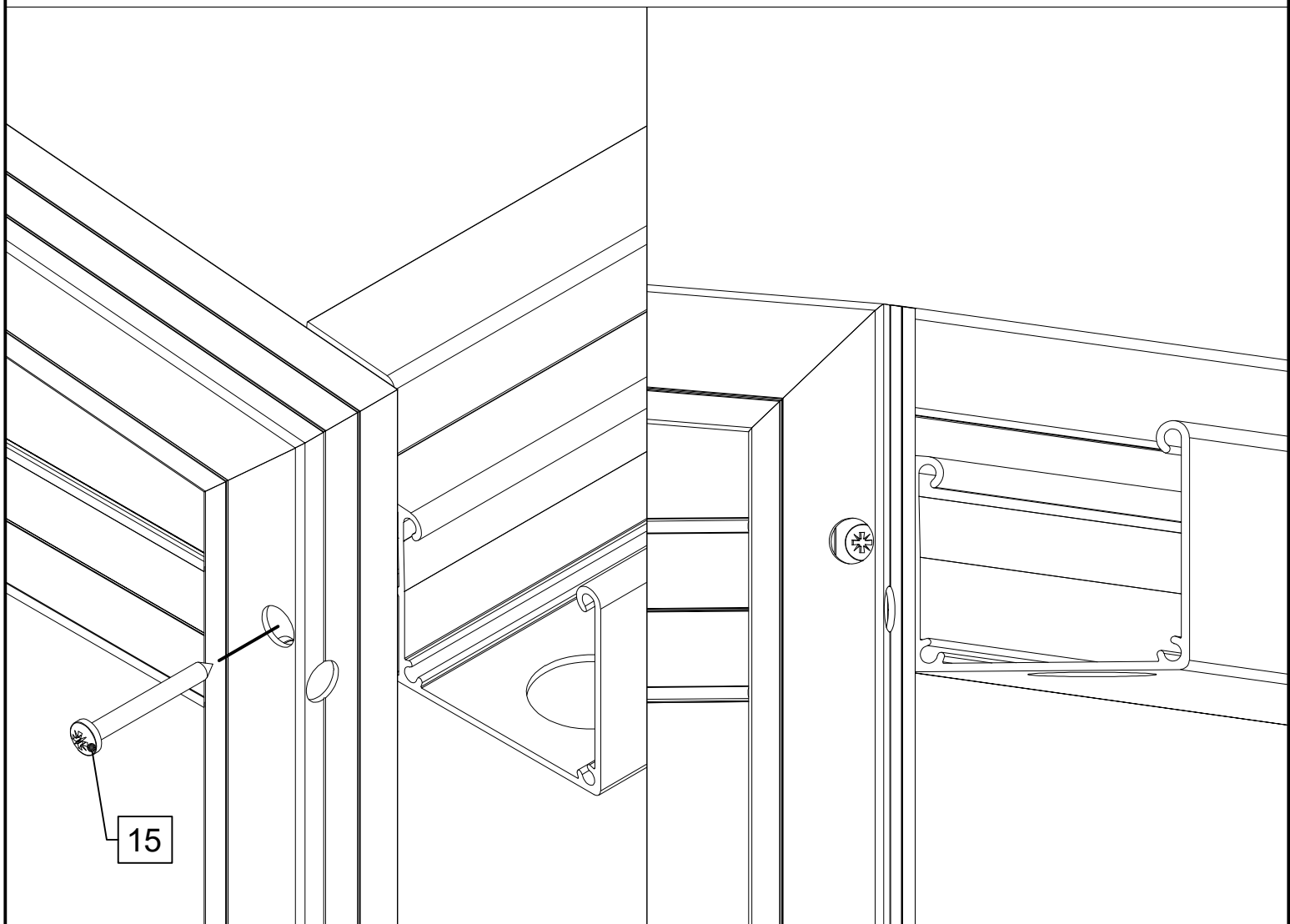
6

14



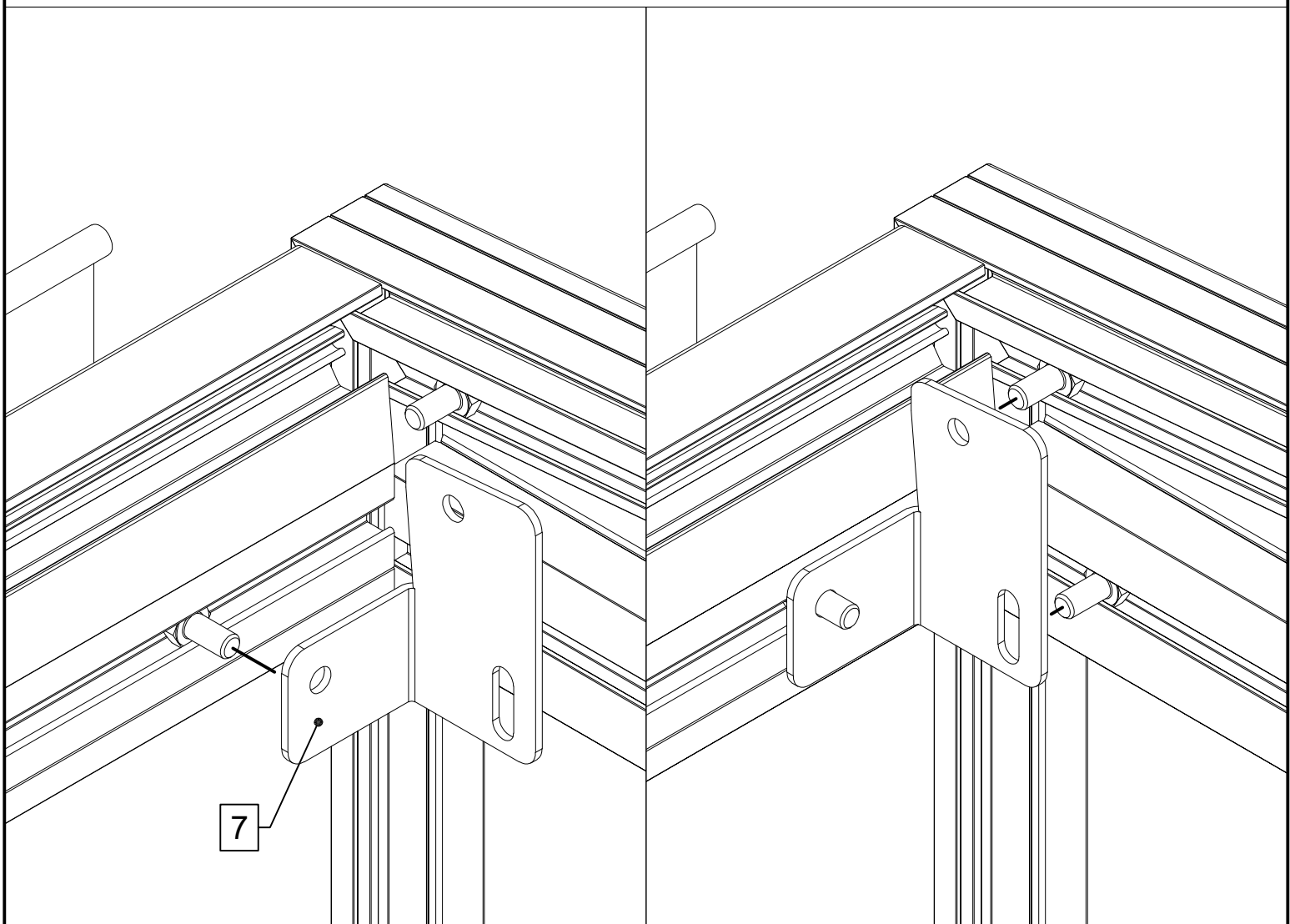
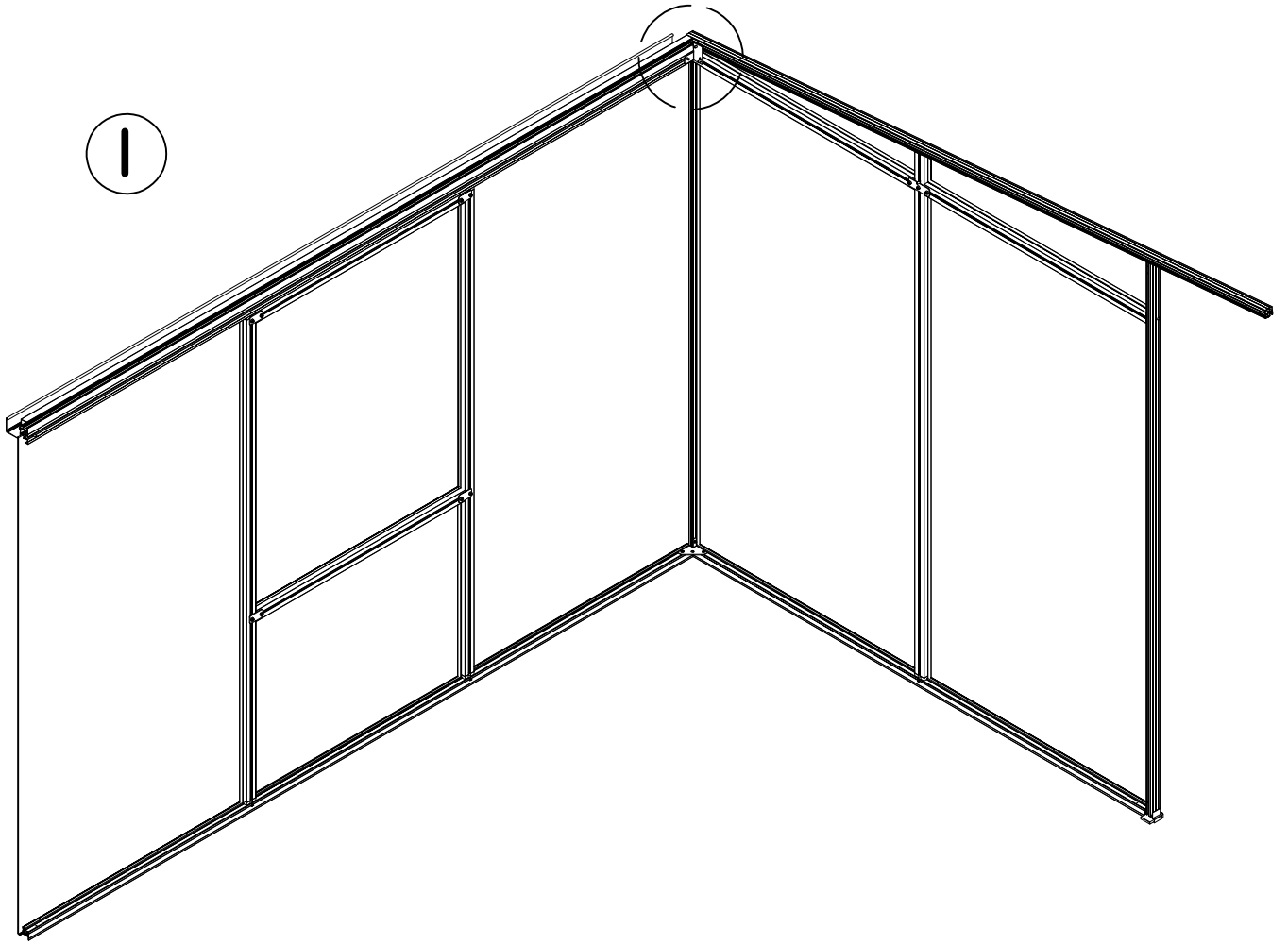


A

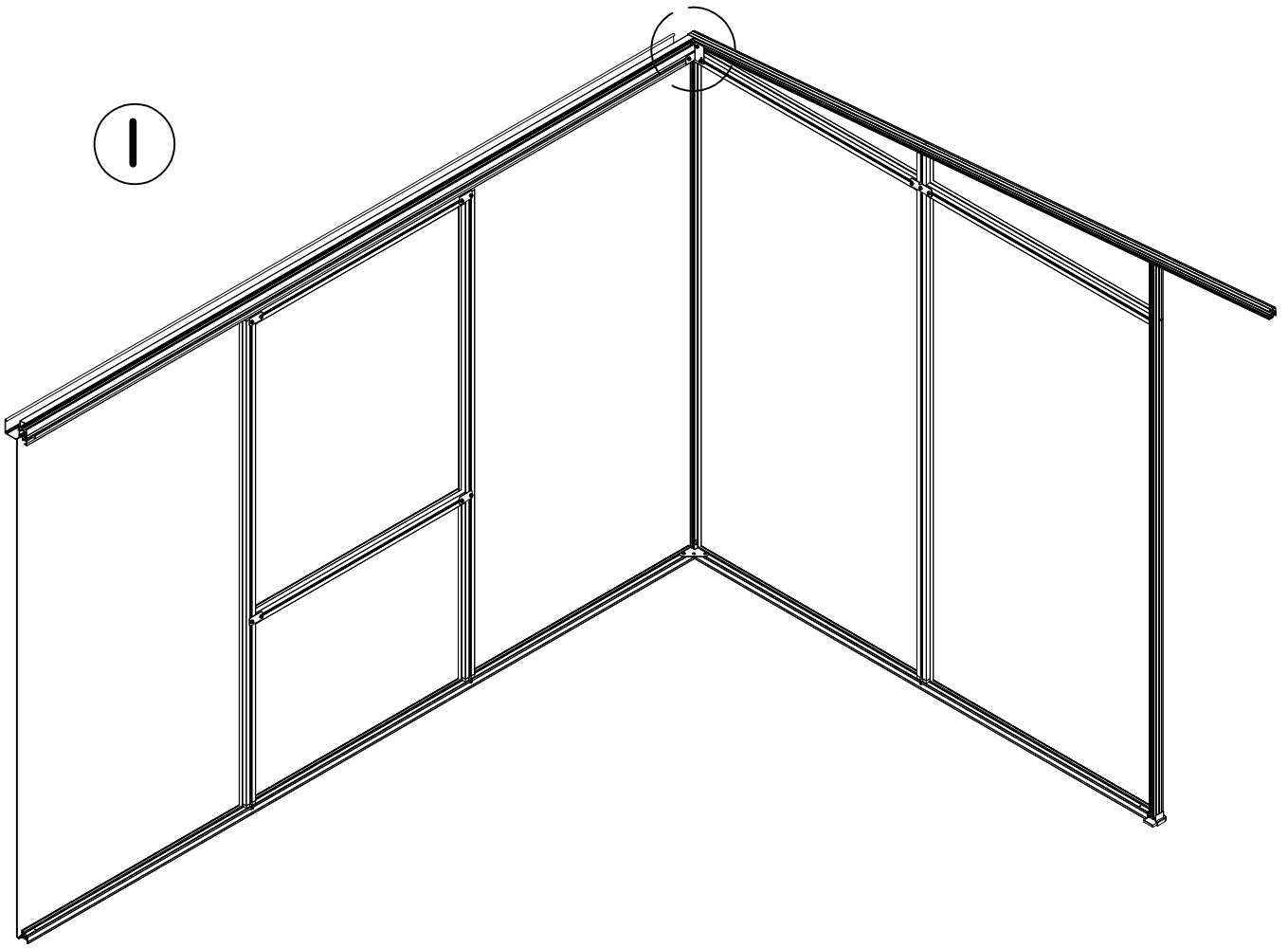


15

1



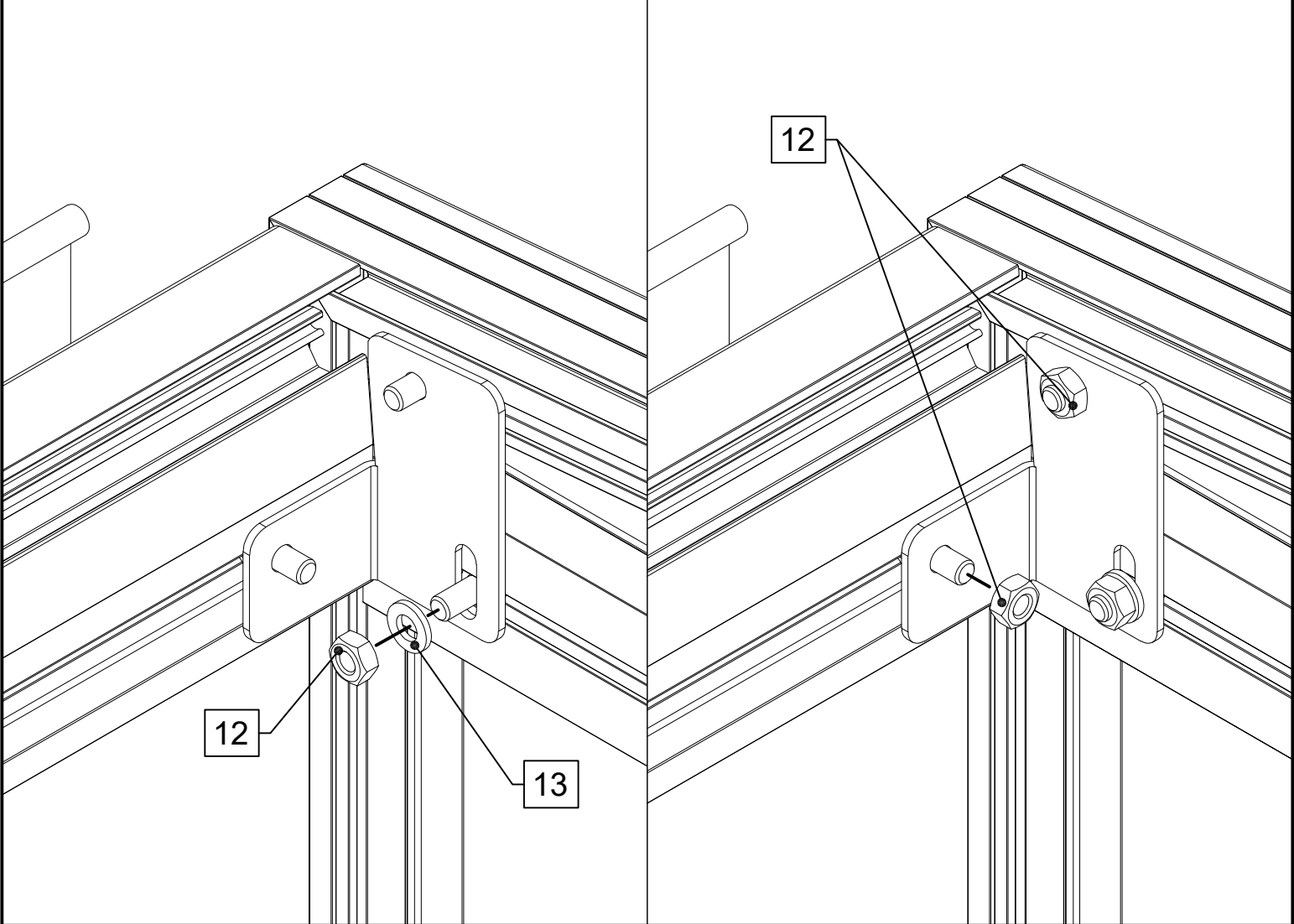
1



12

13

12



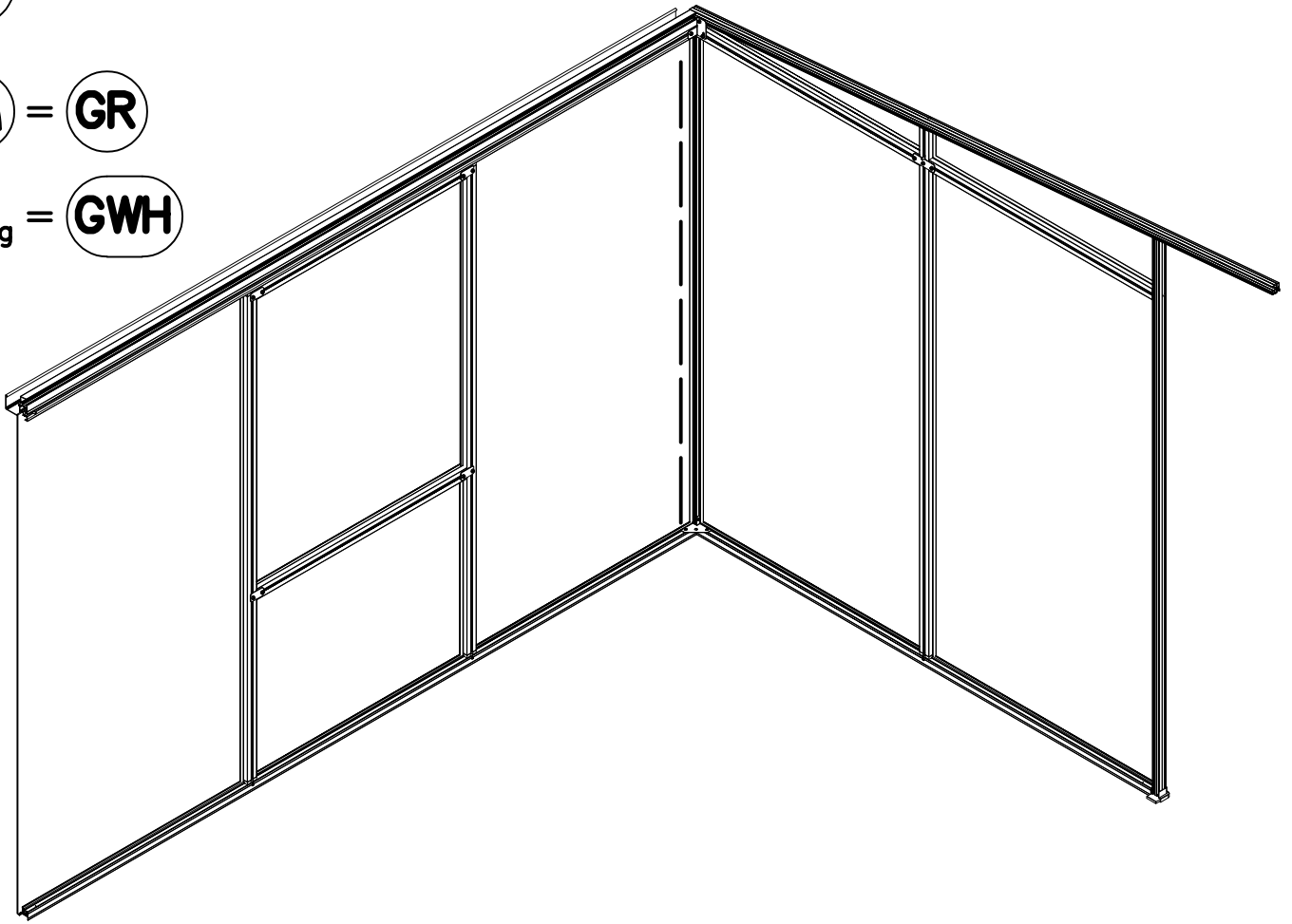
I



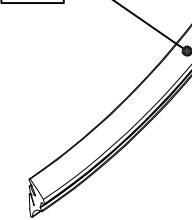
= GR

Keine Dichtung =

GWH

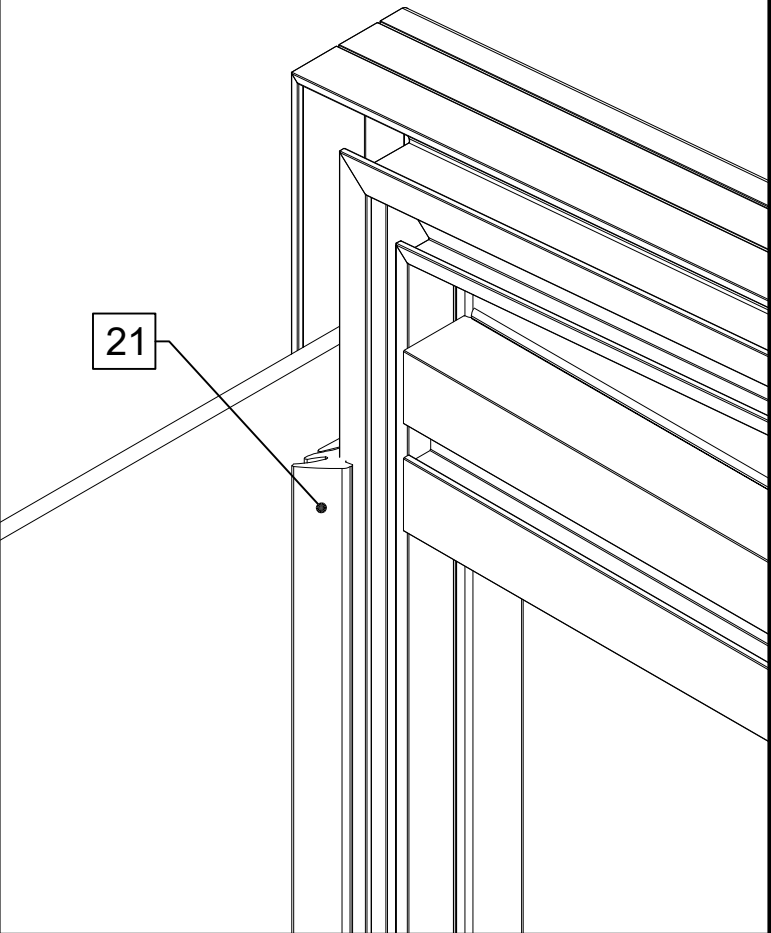


21

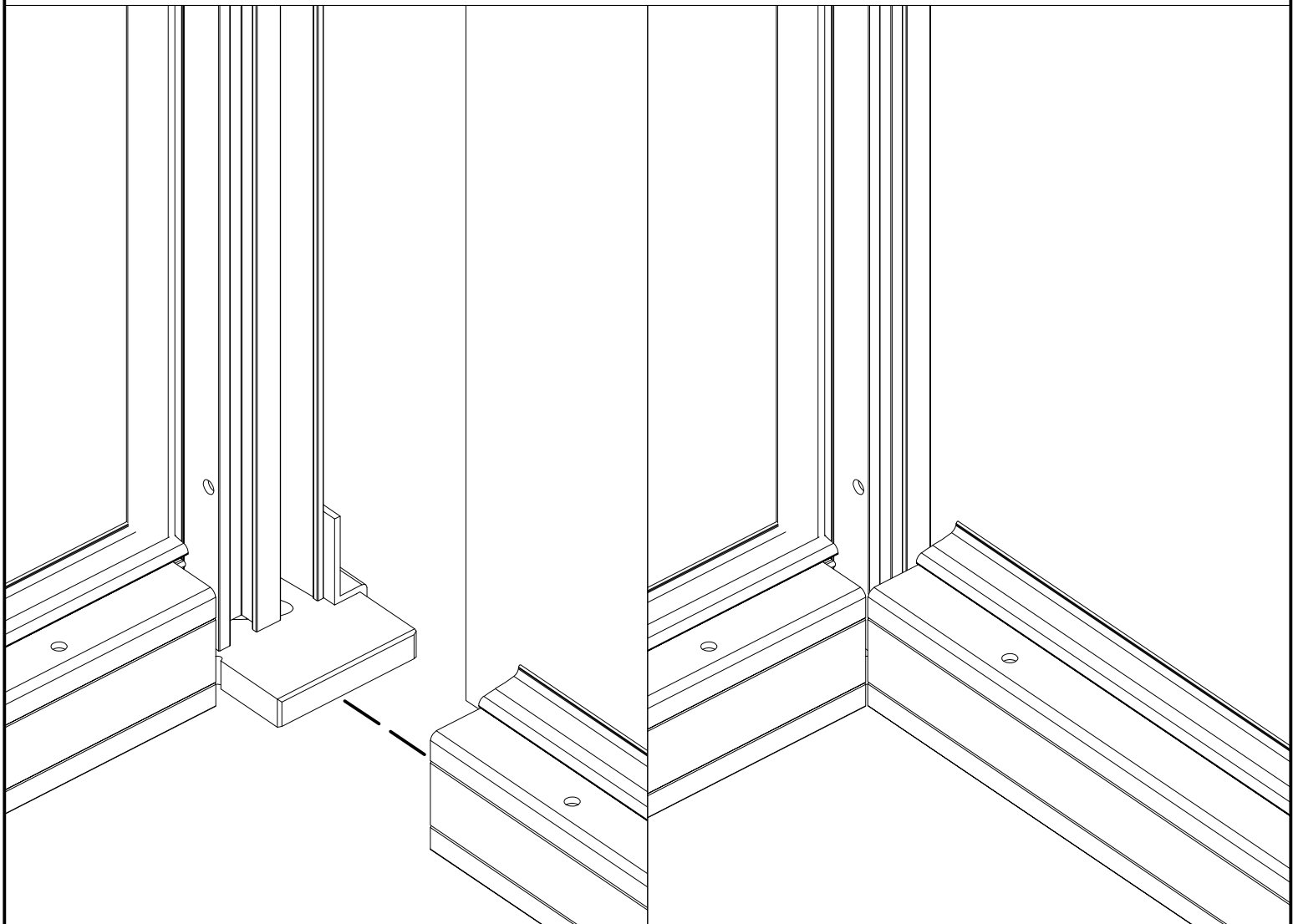
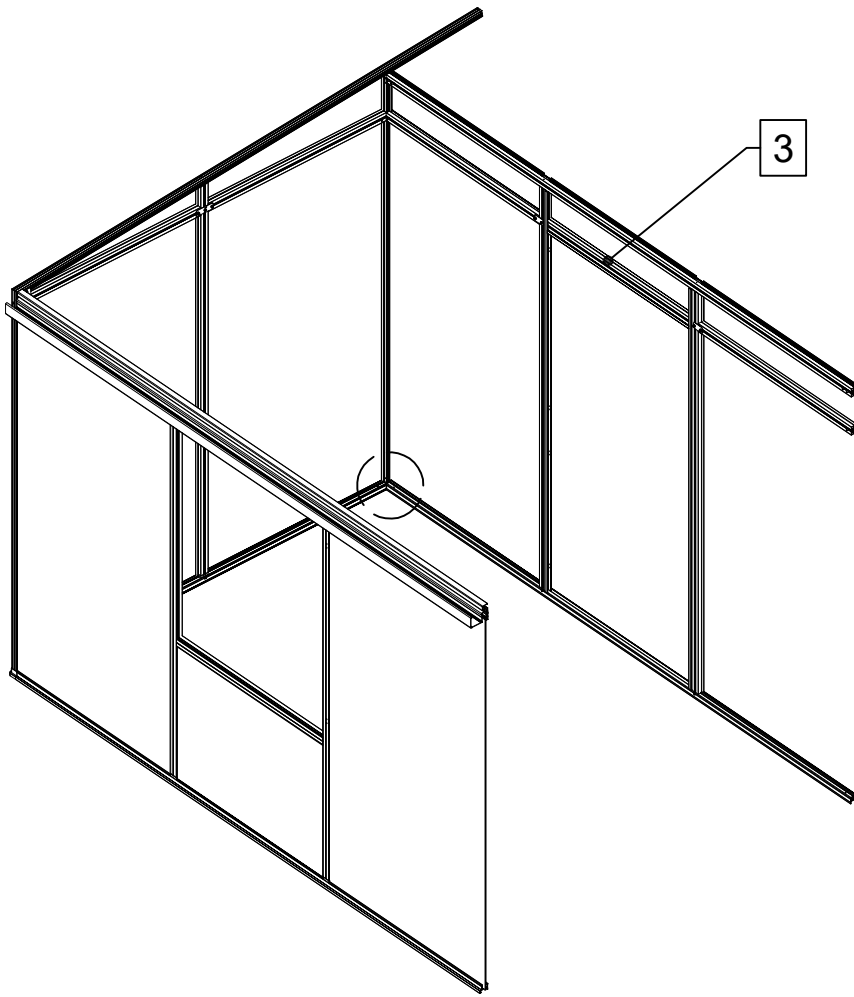


VD

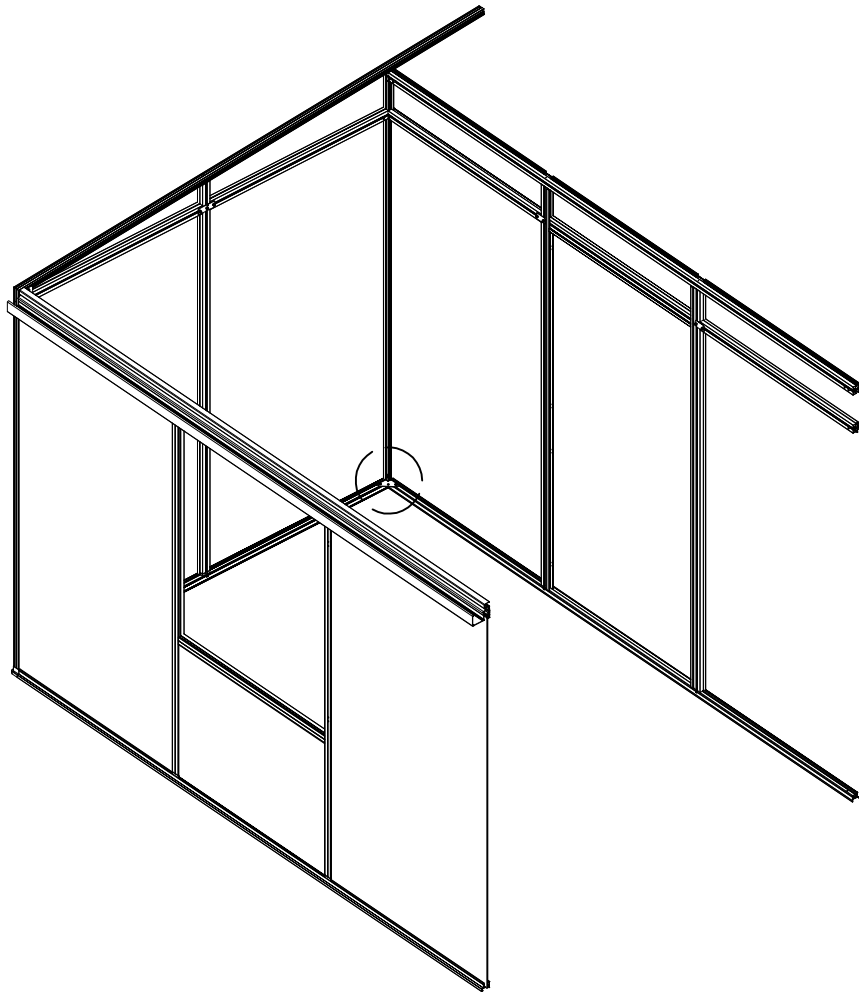
21



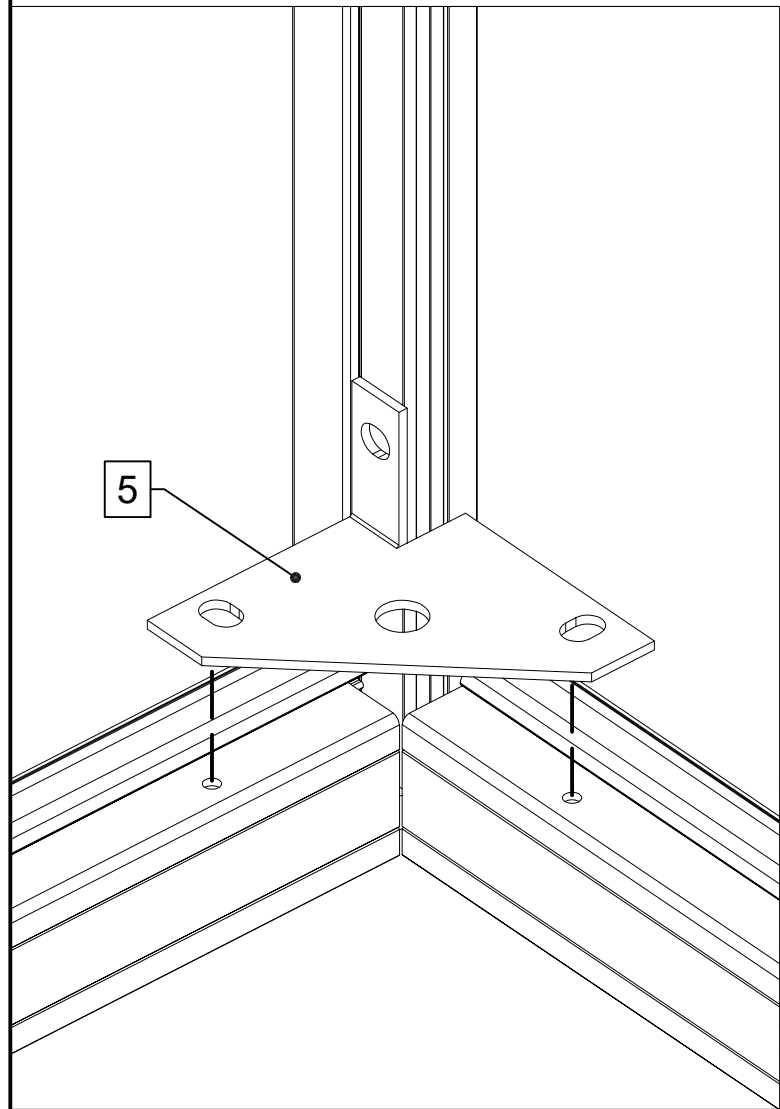
1



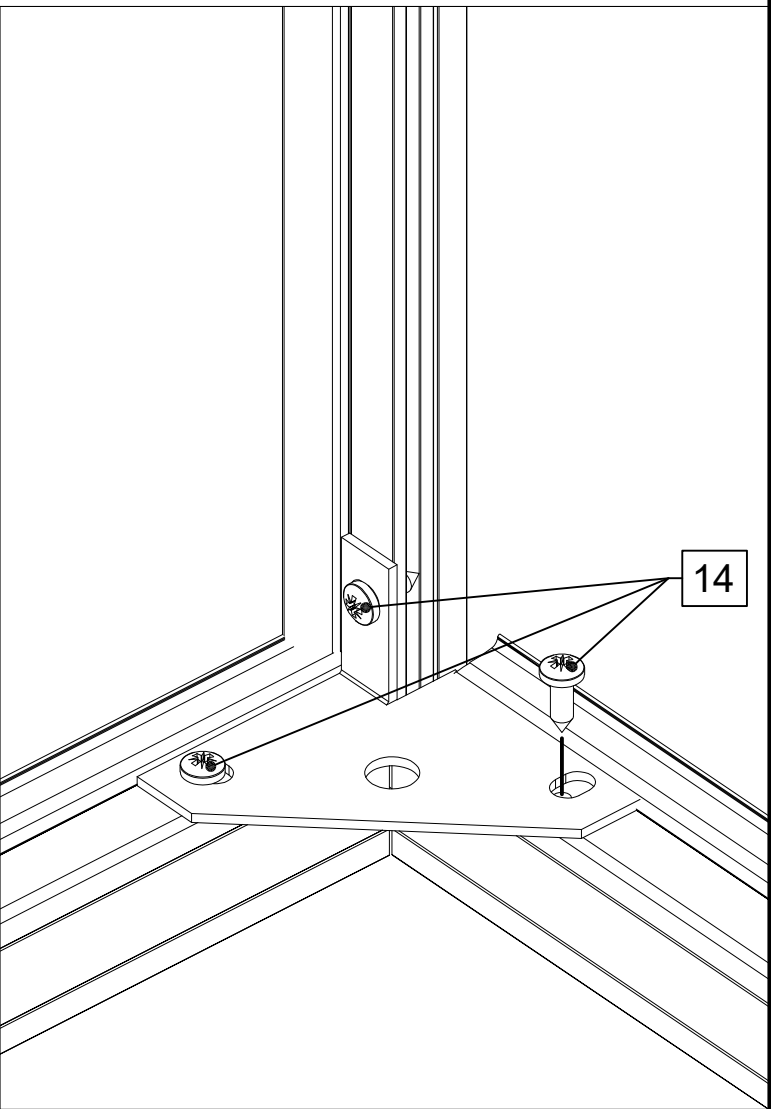
1



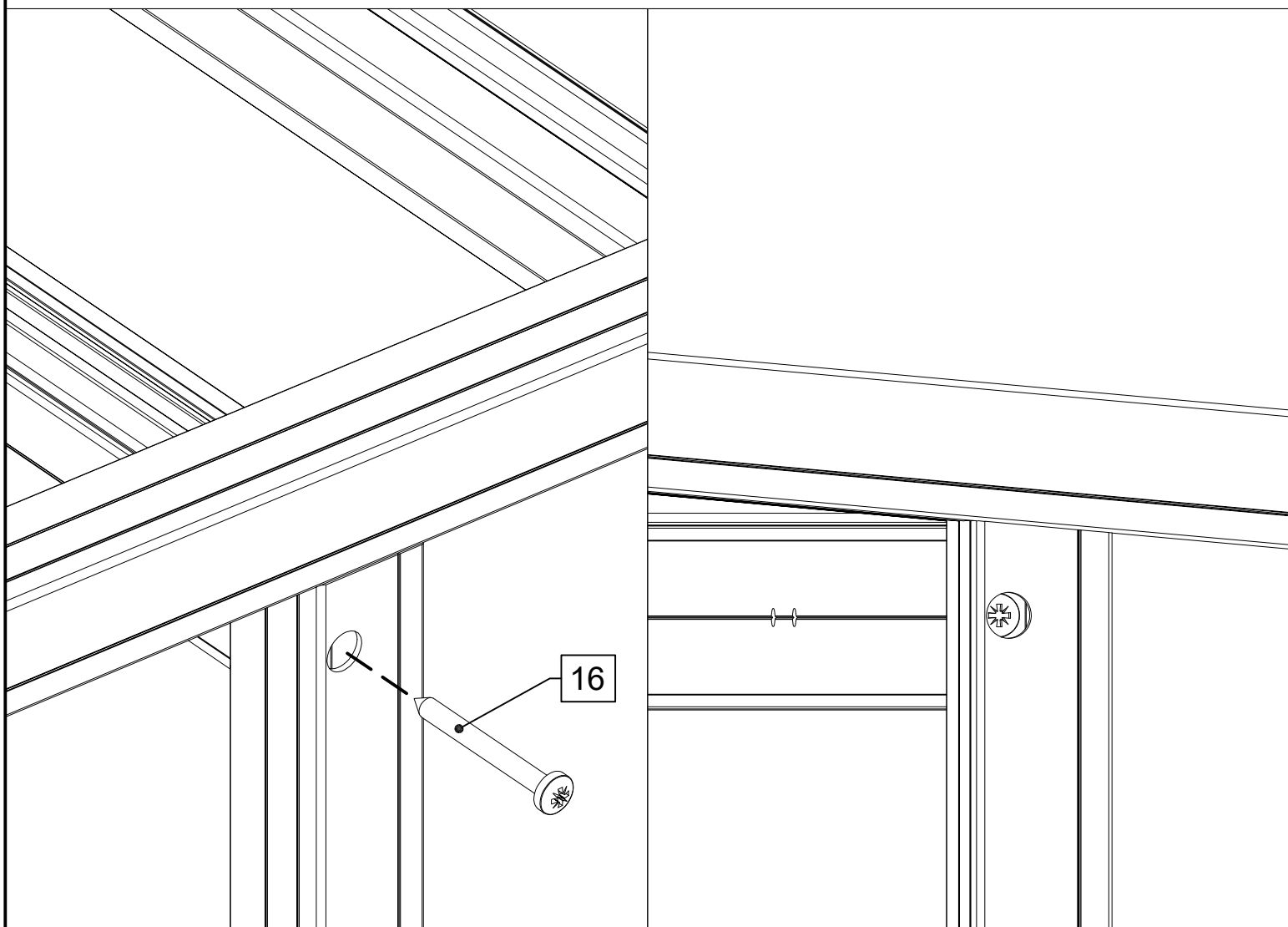
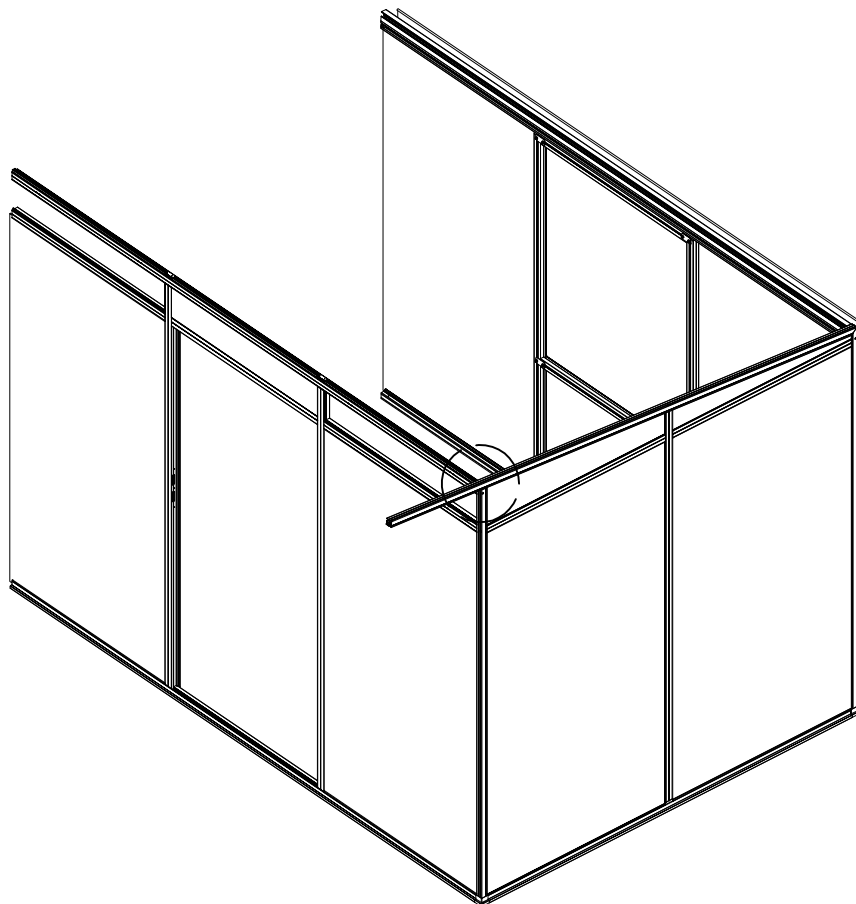
5



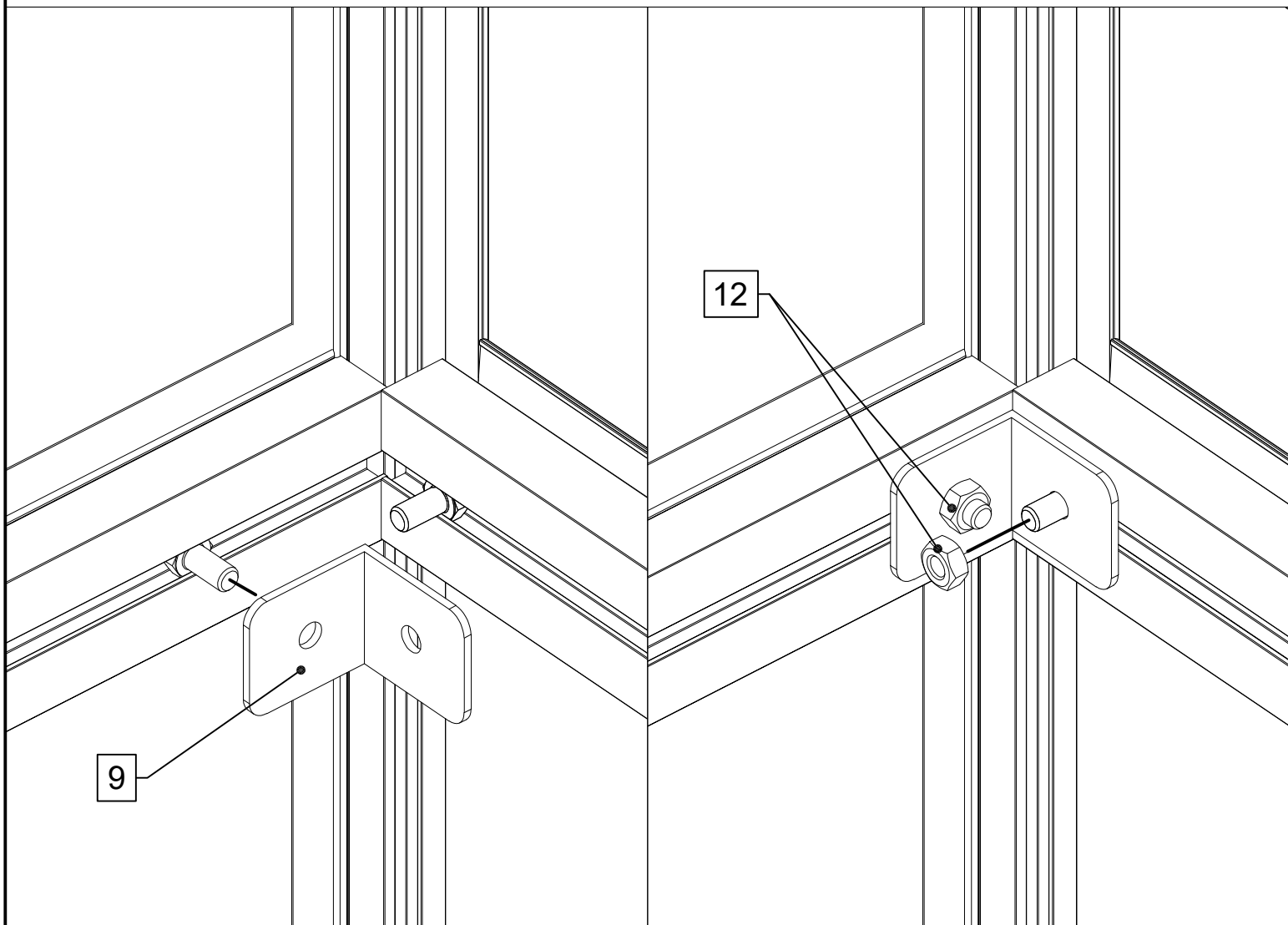
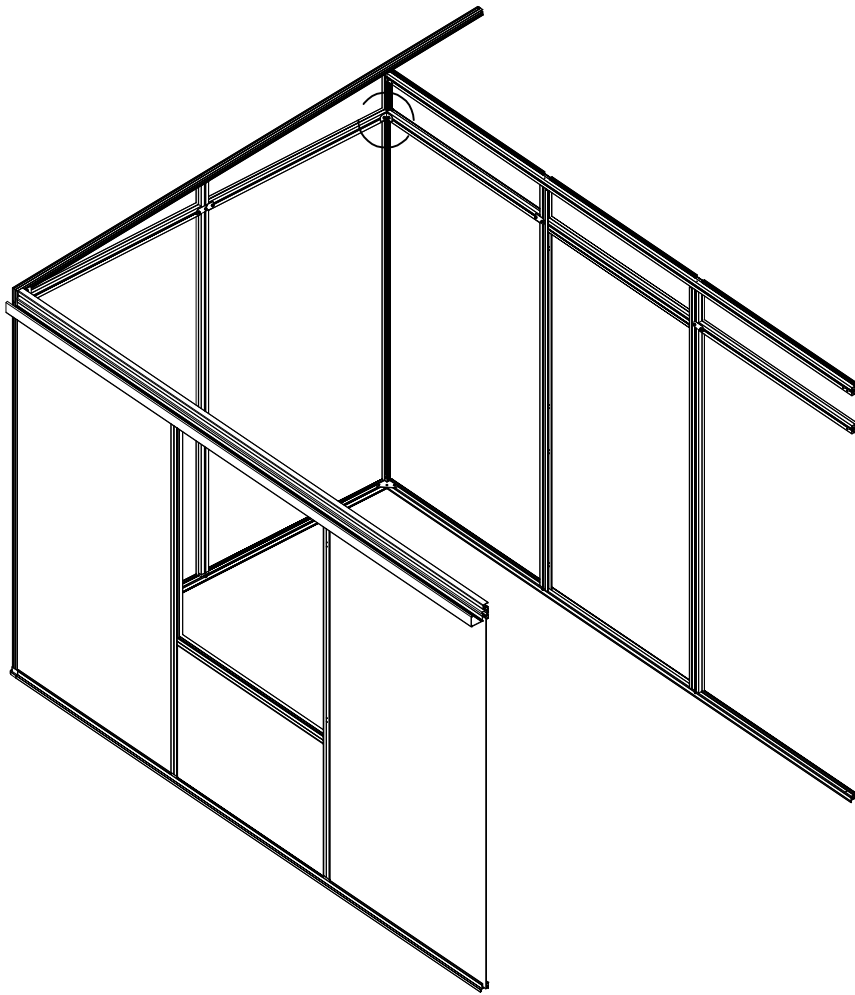
14



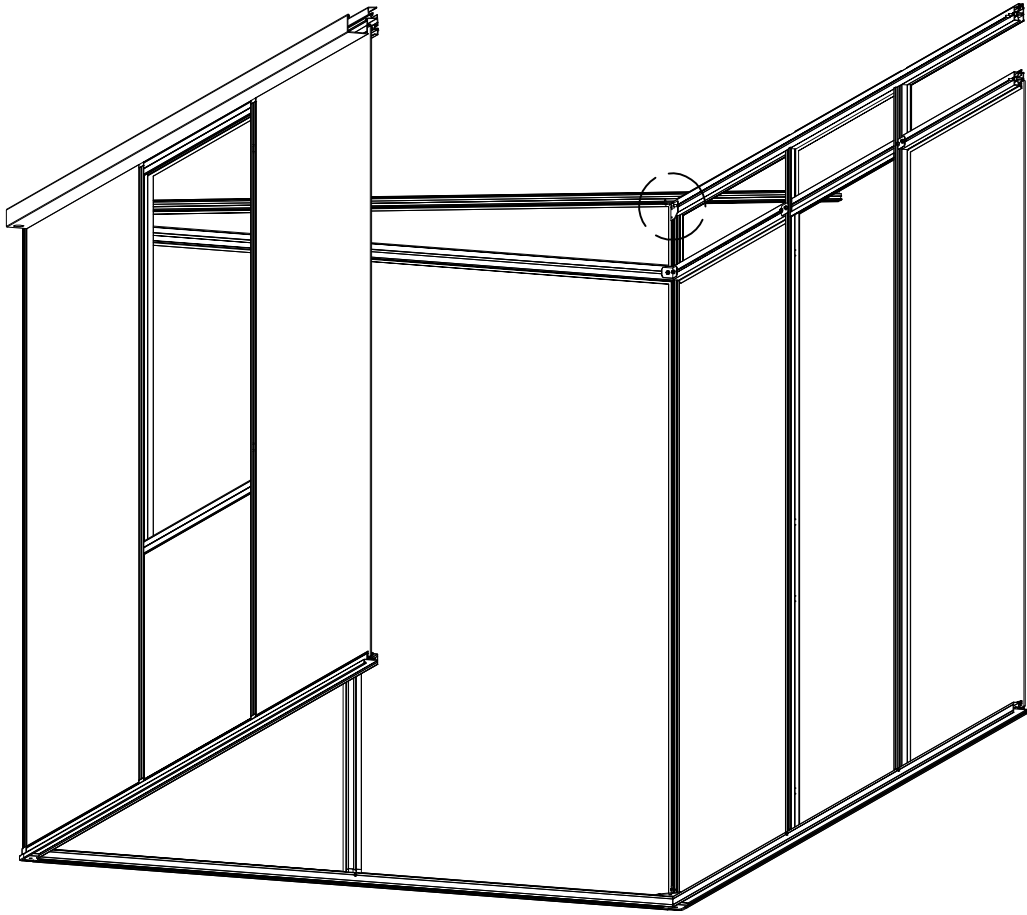
A



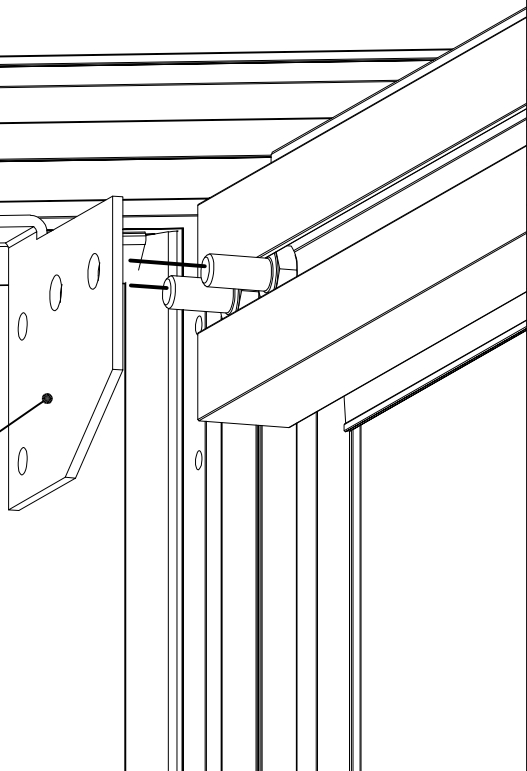
1



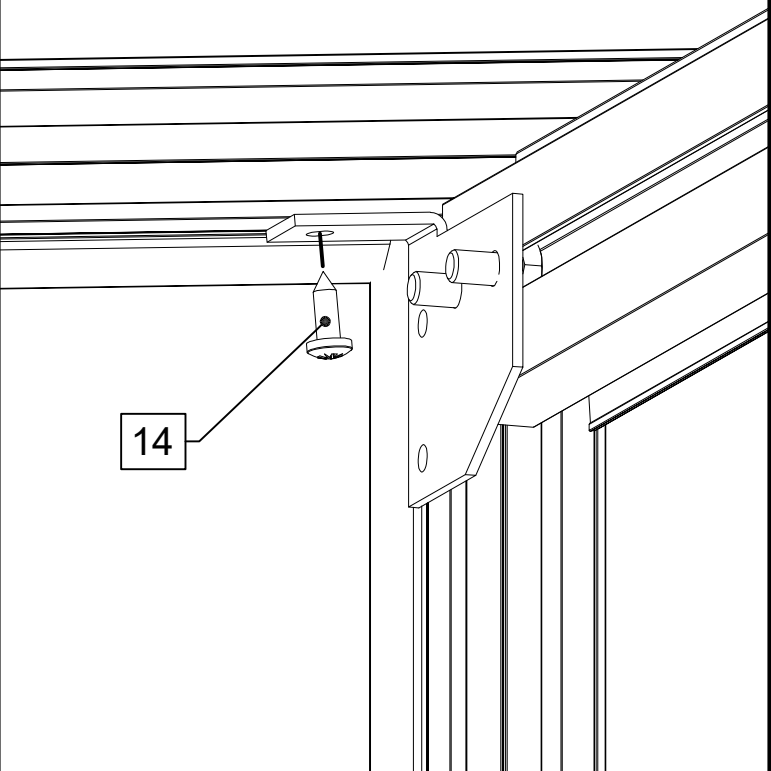
1



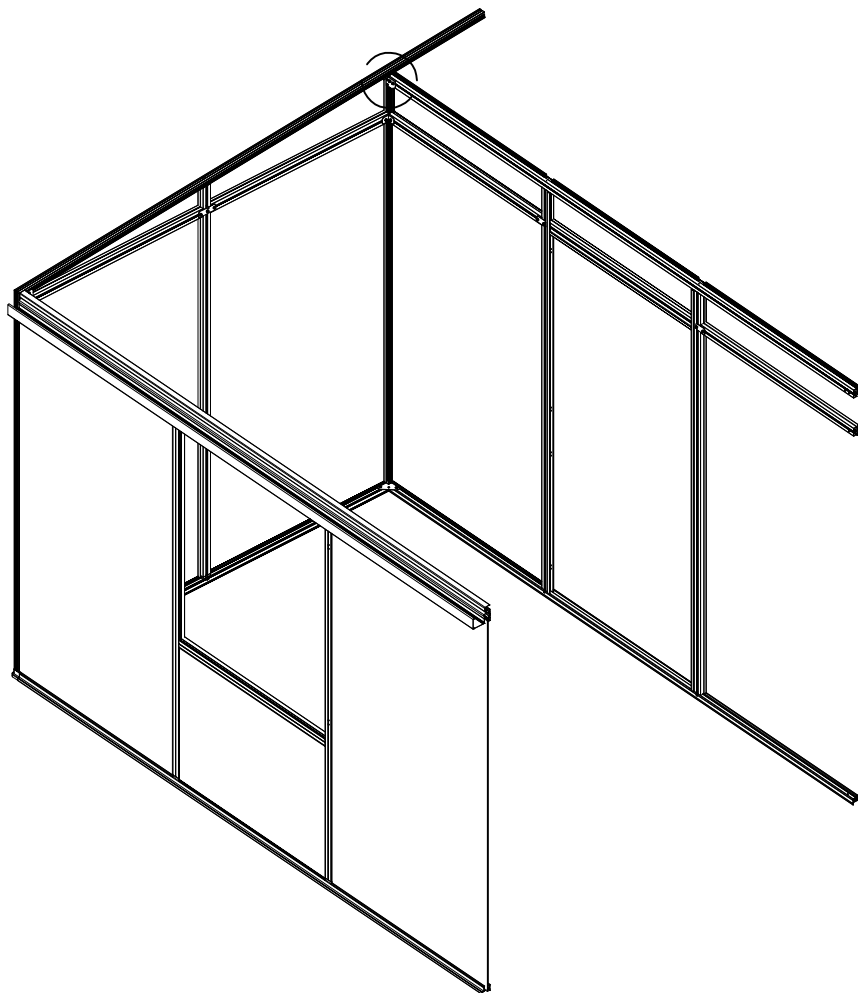
10



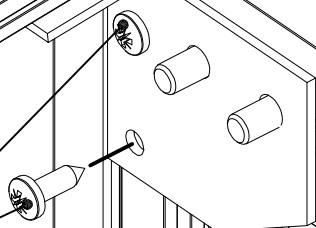
14



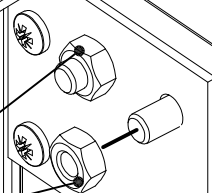
1



14



12

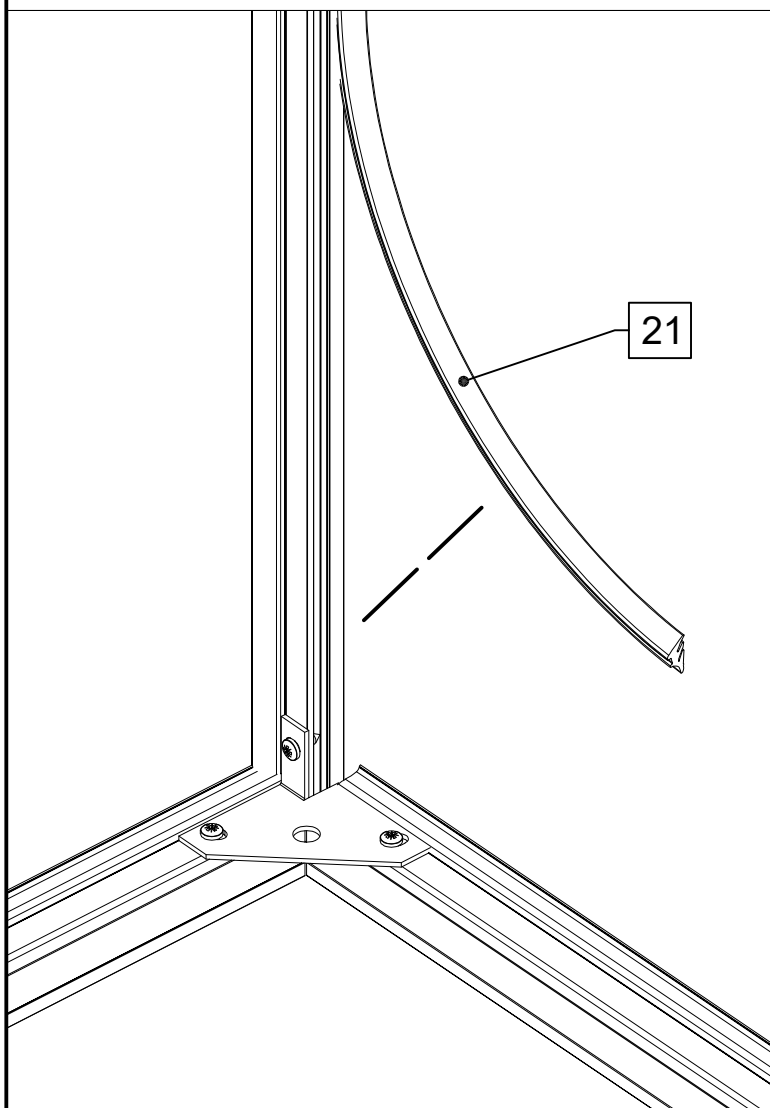
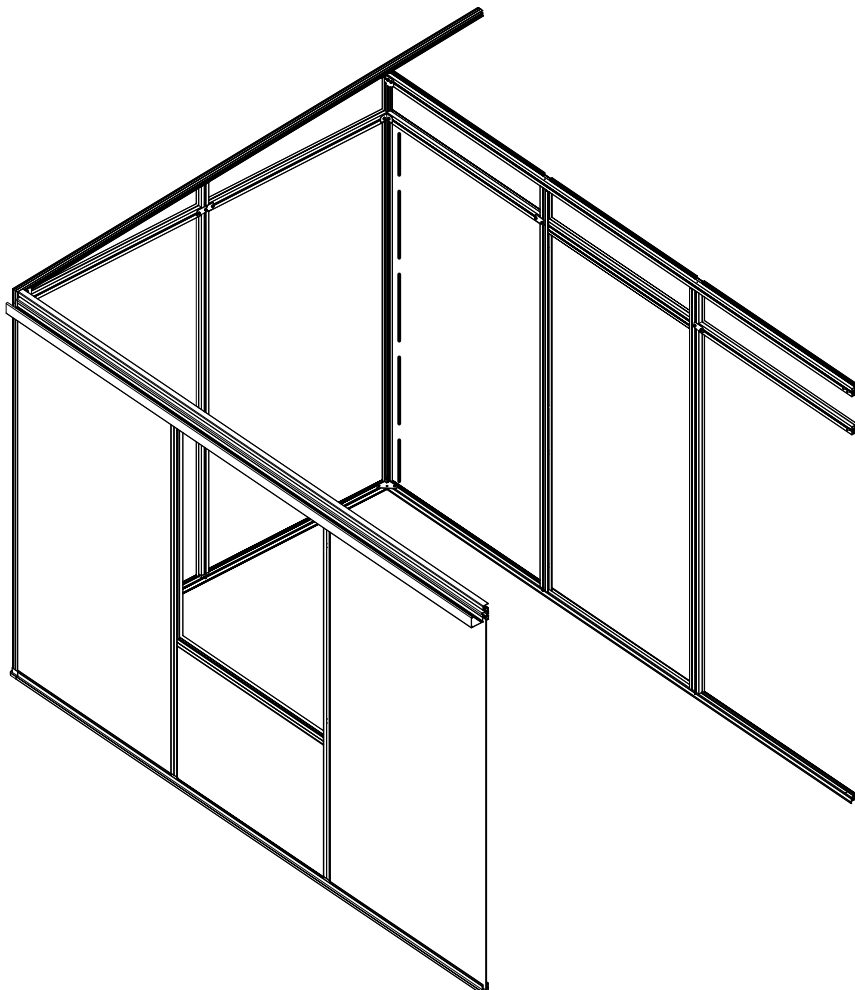




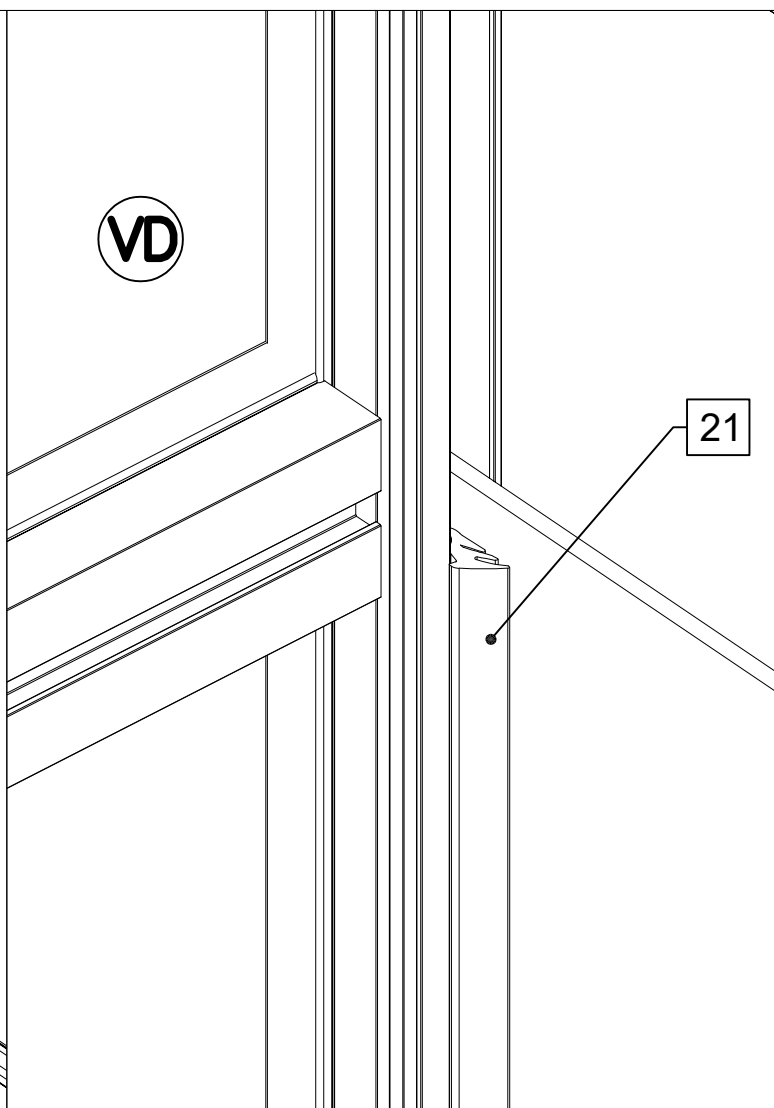
GR

Keine Dichtung =

GWH

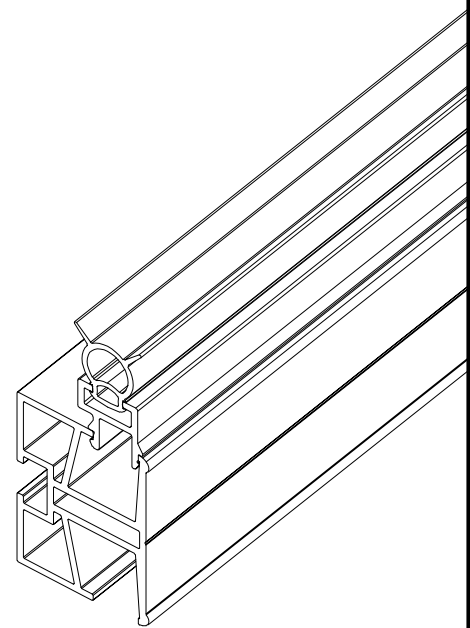
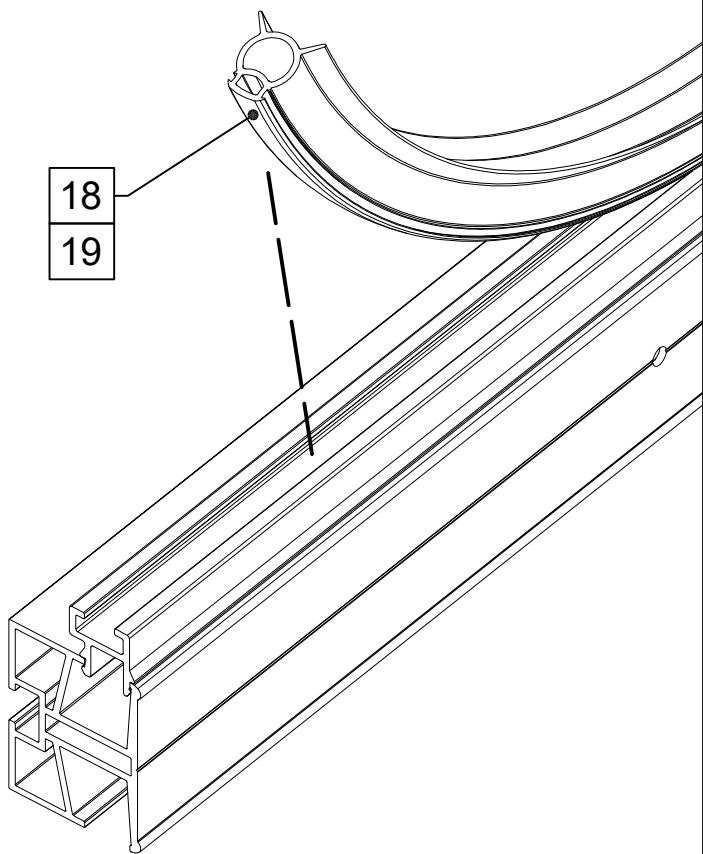
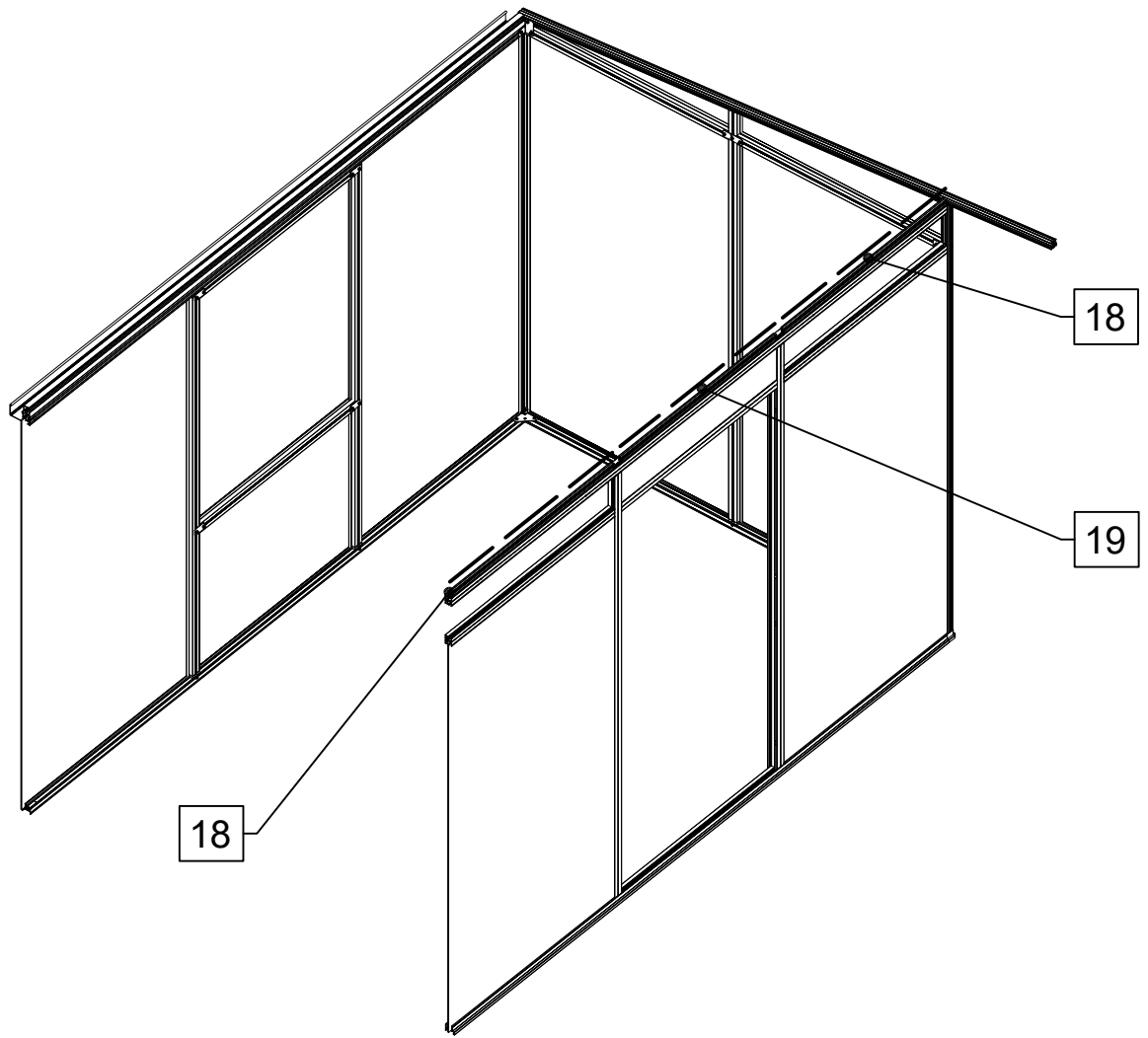


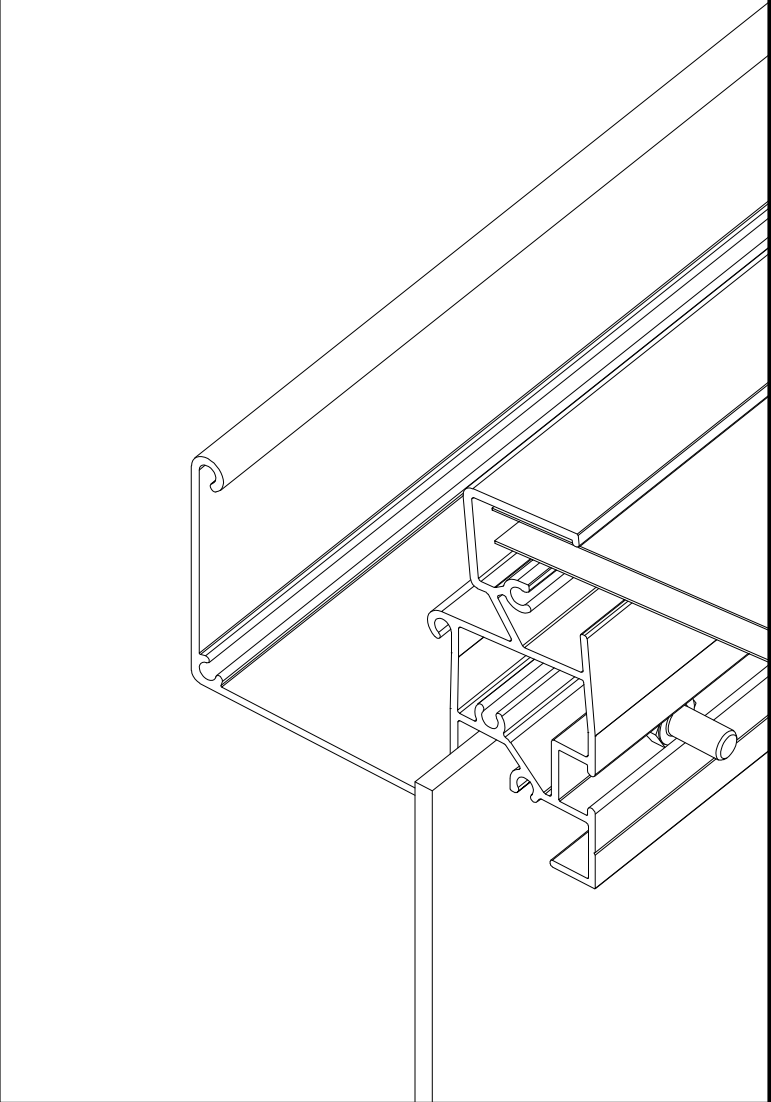
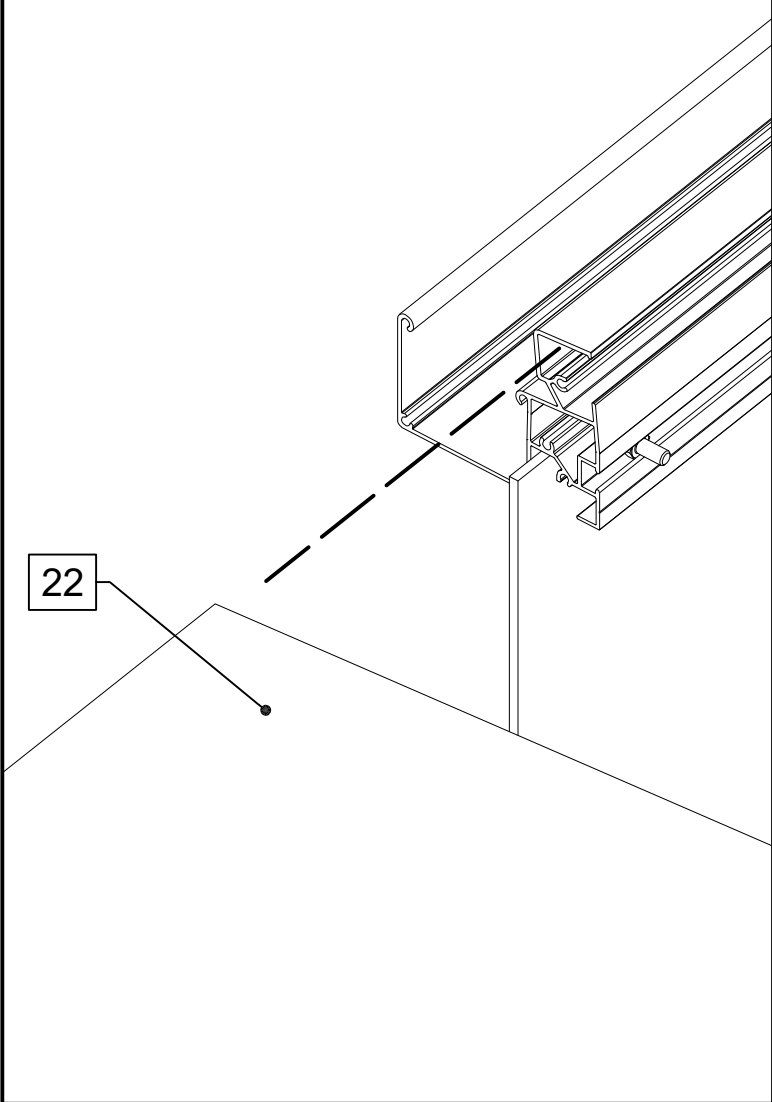
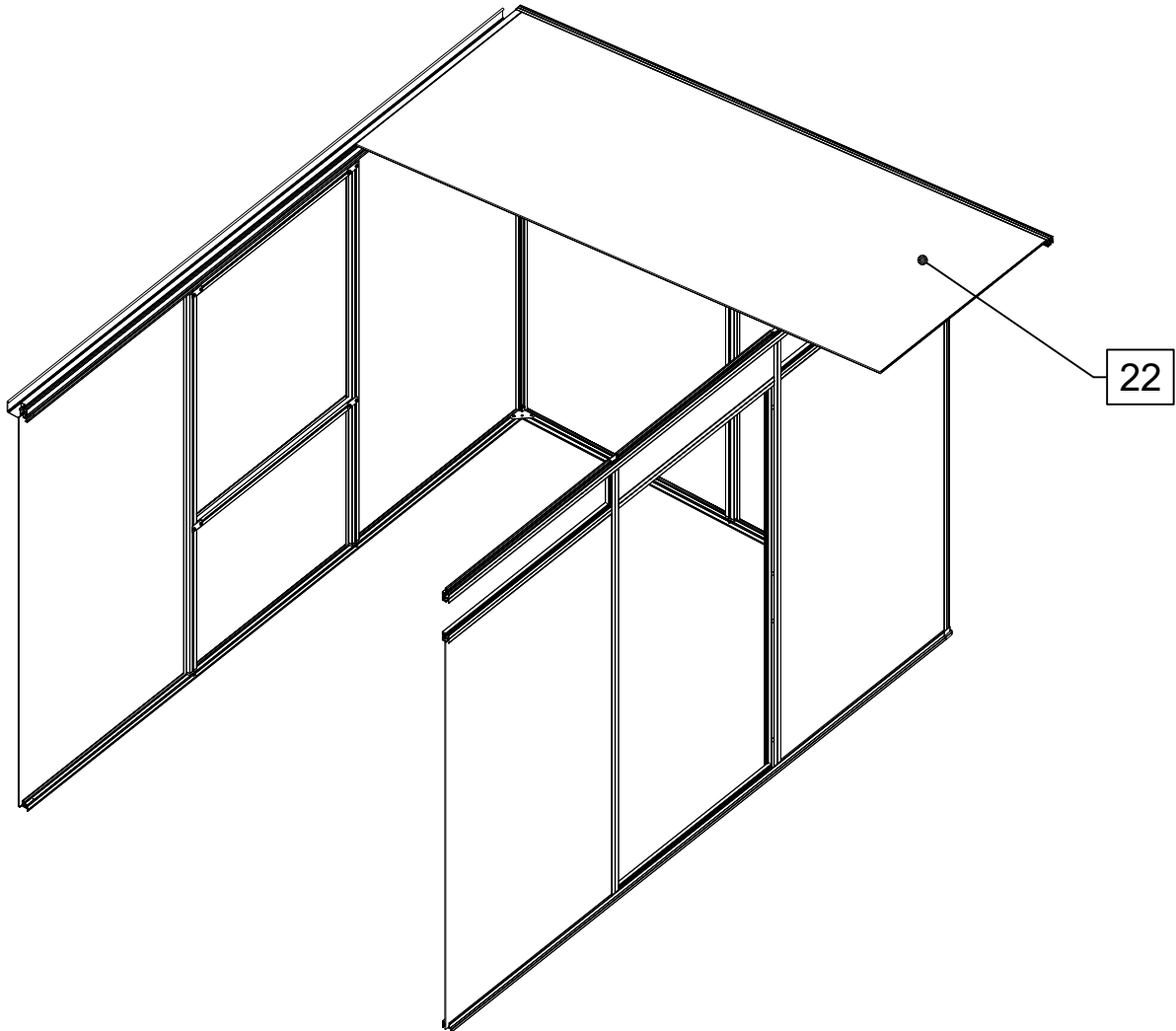
21

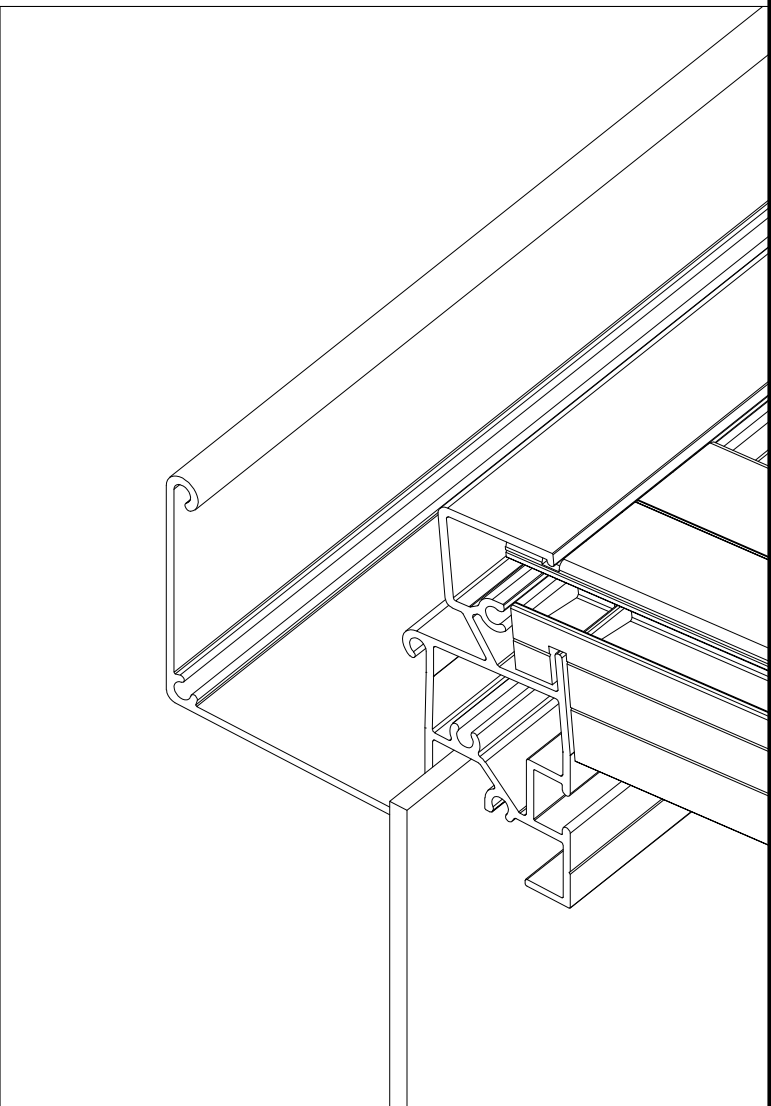
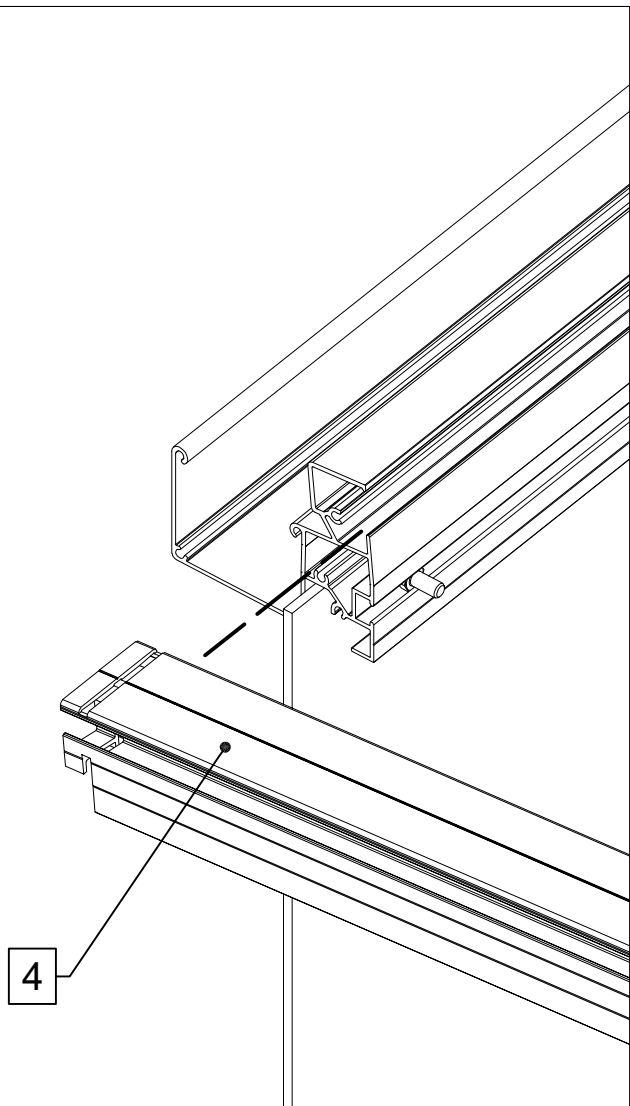
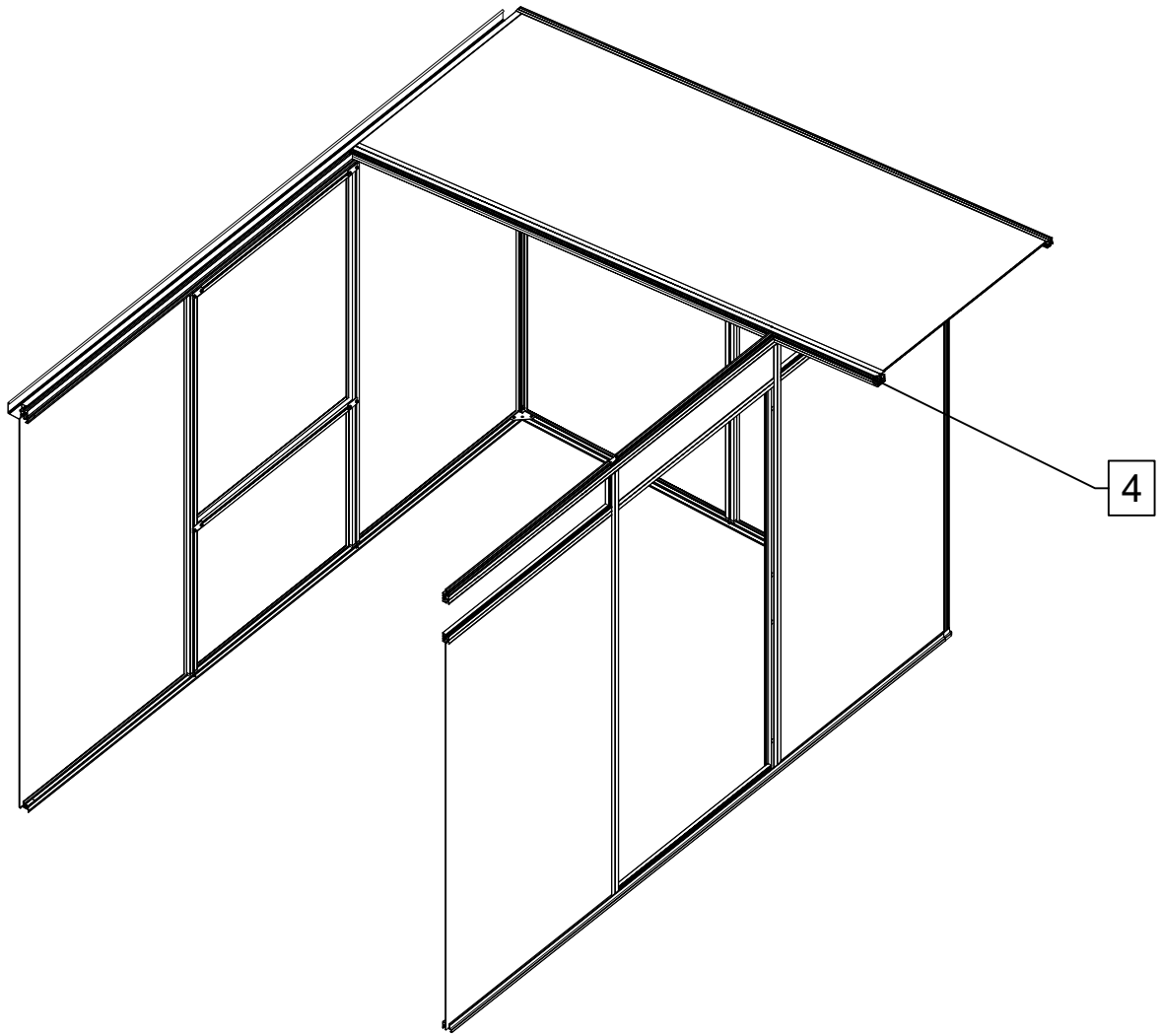


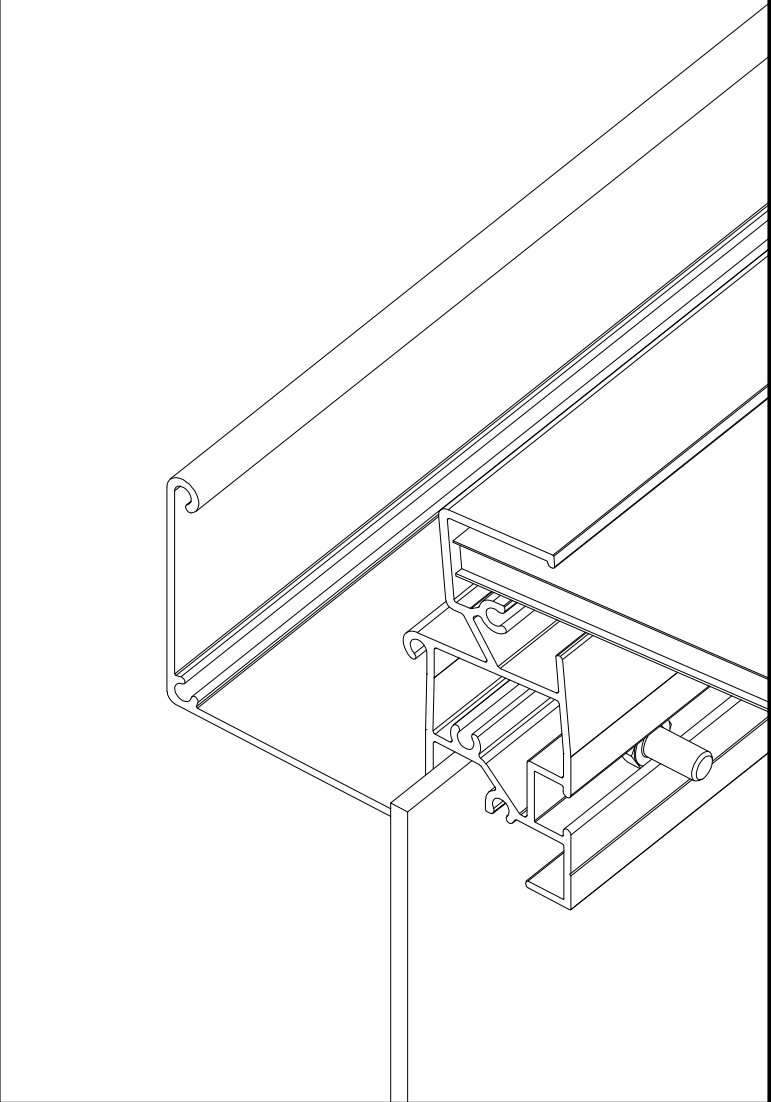
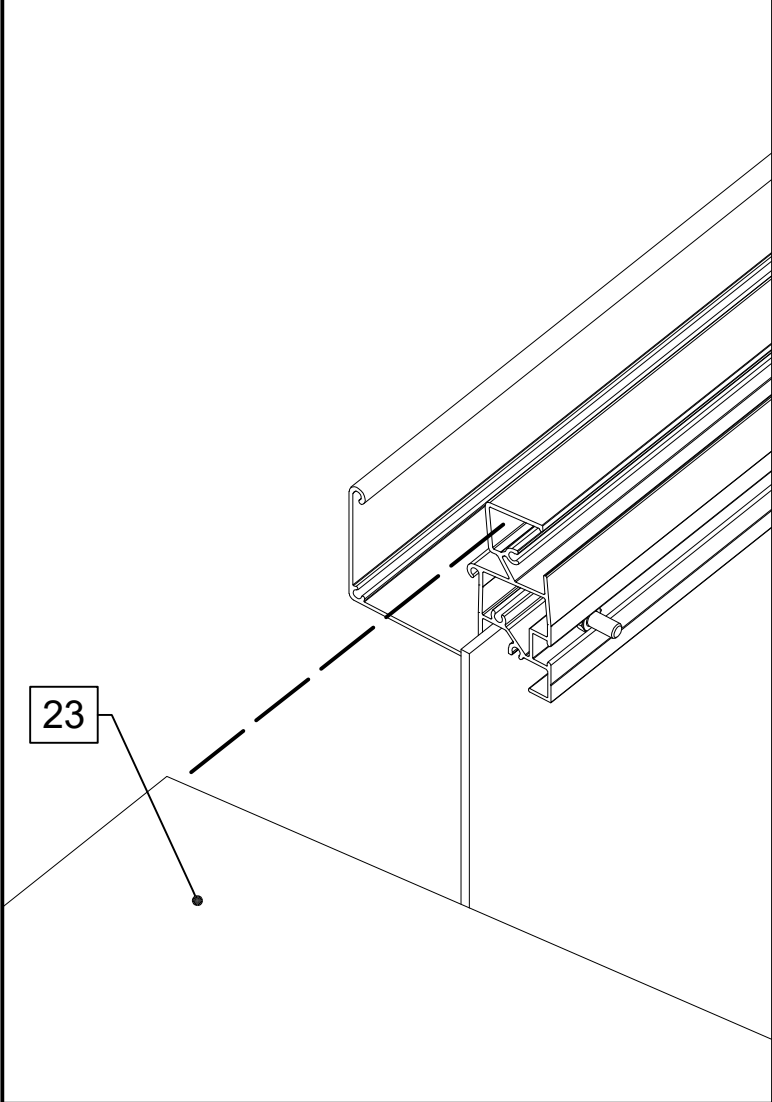
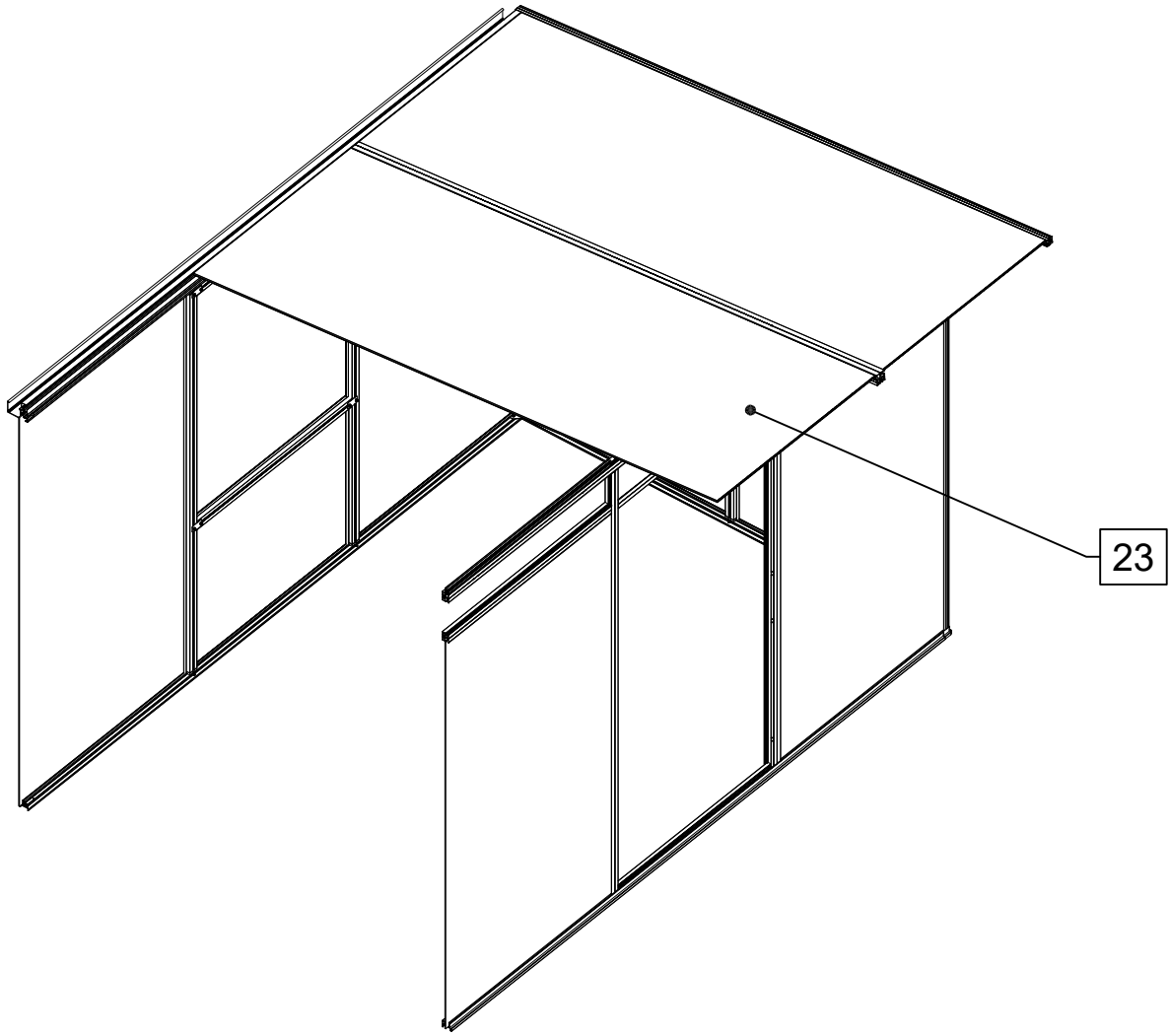
VD

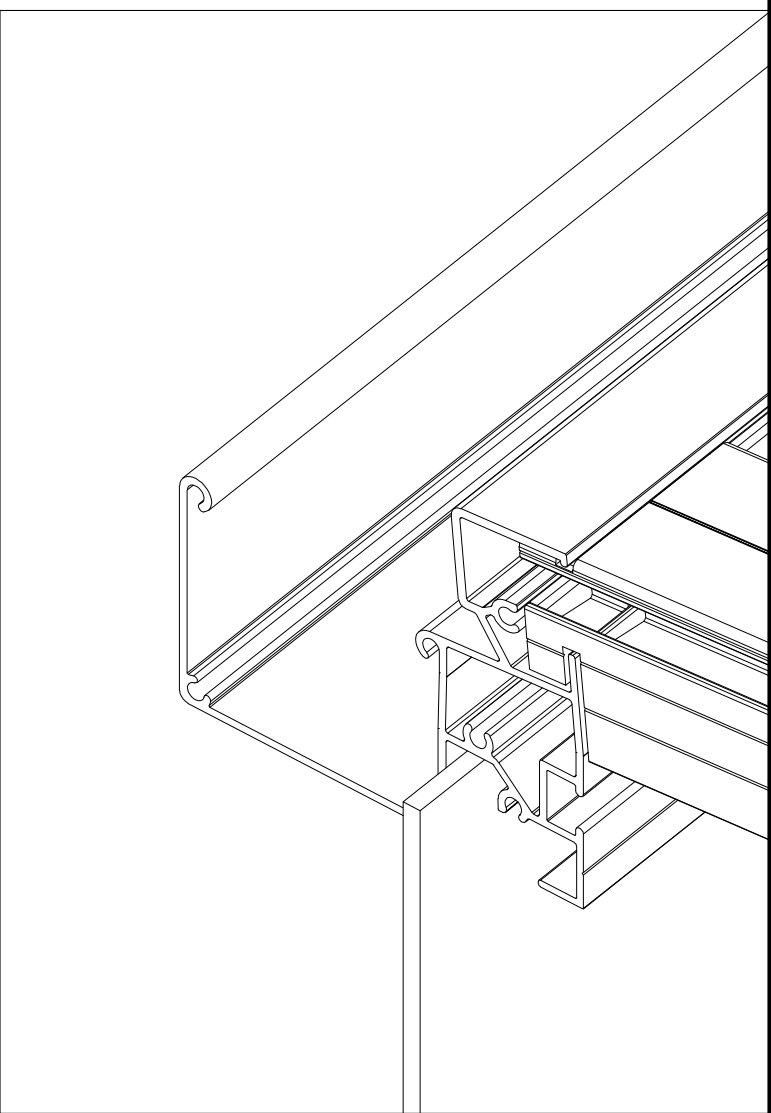
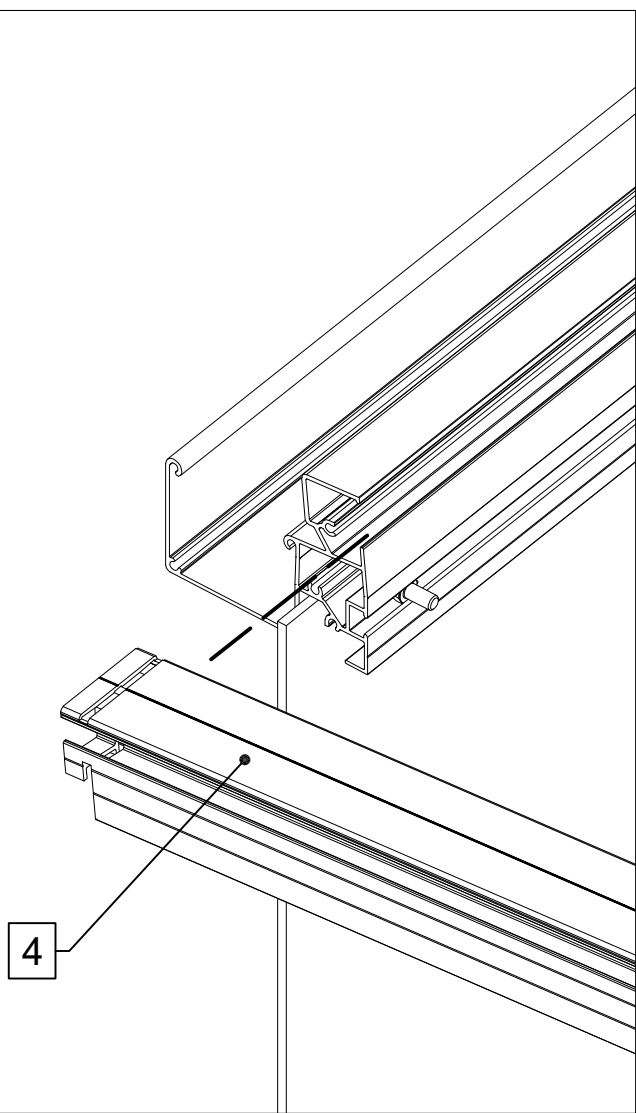
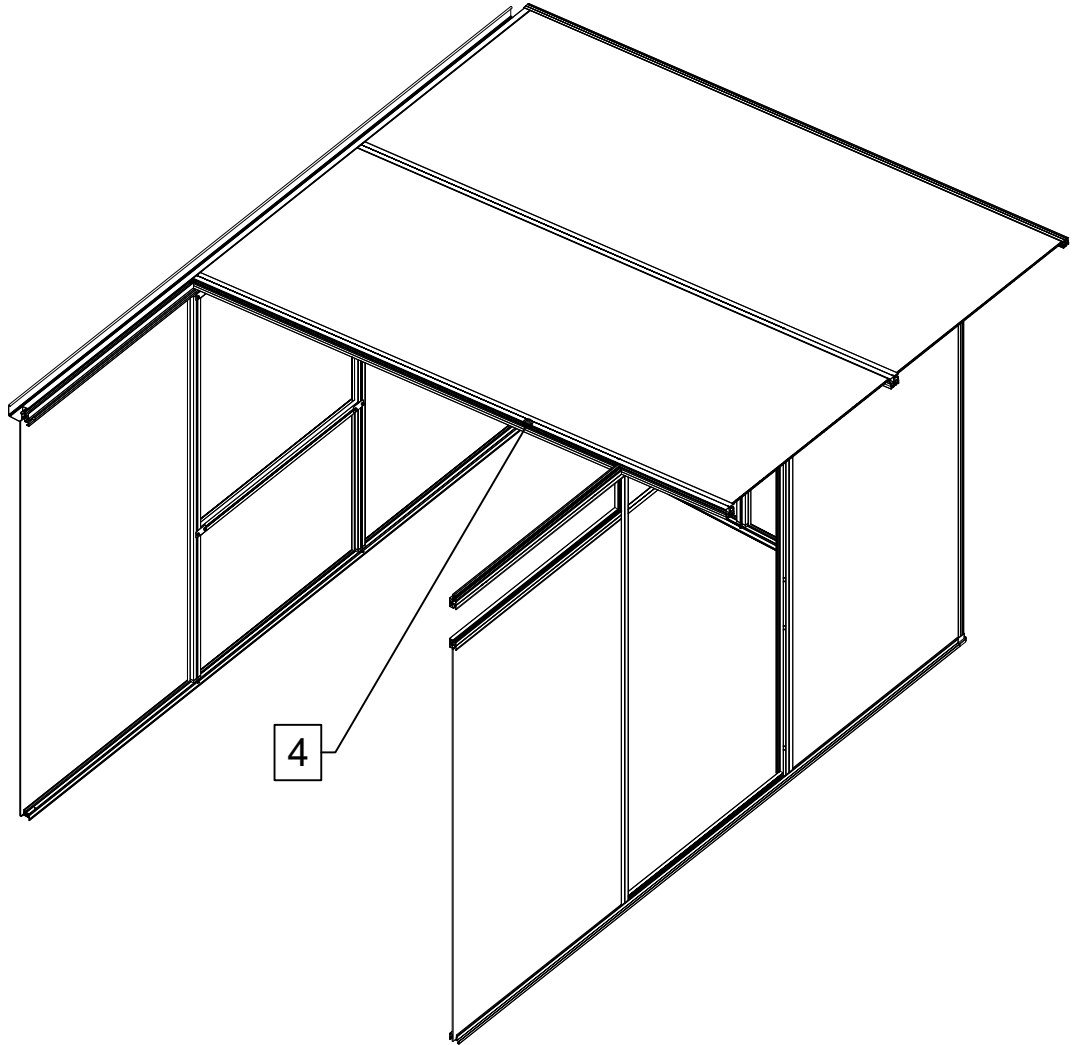
21

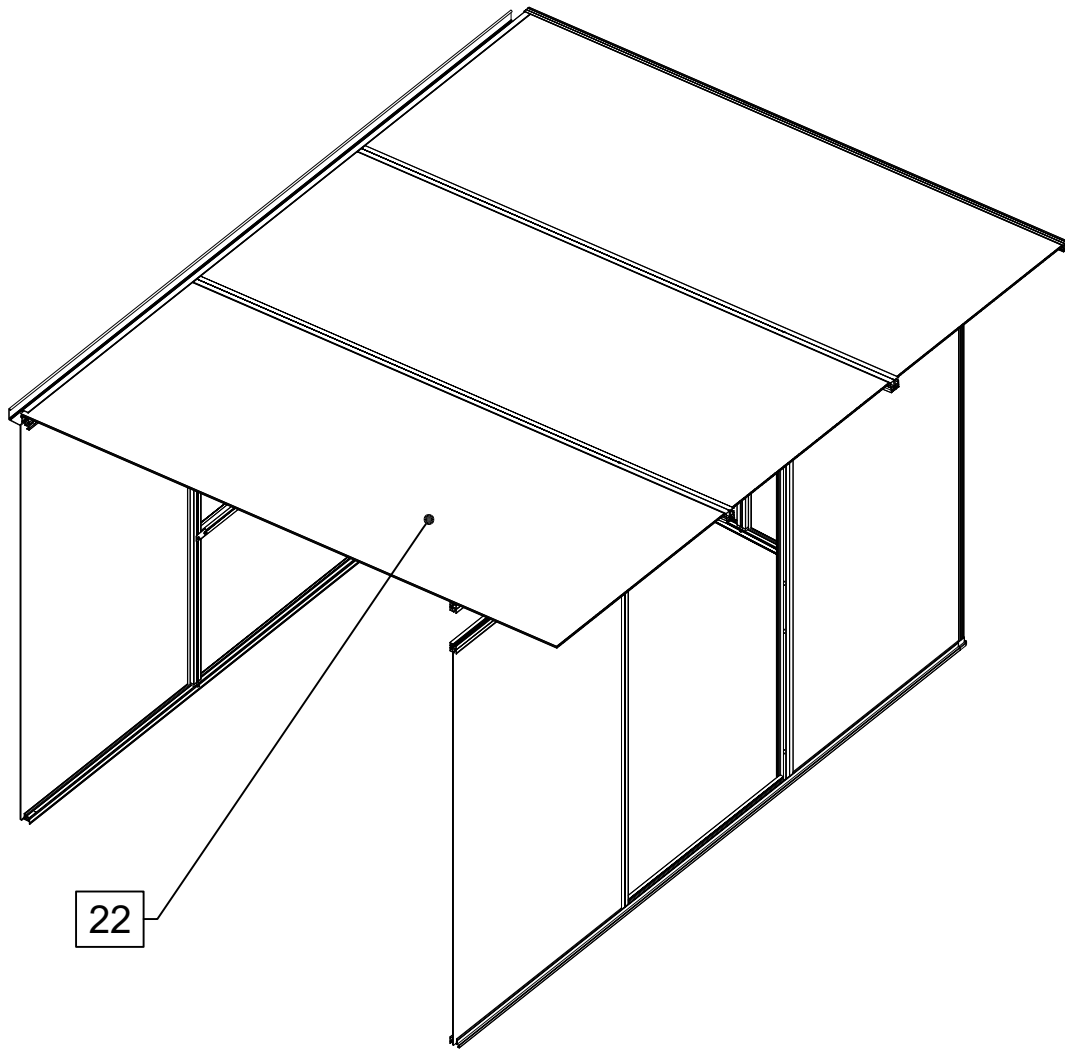




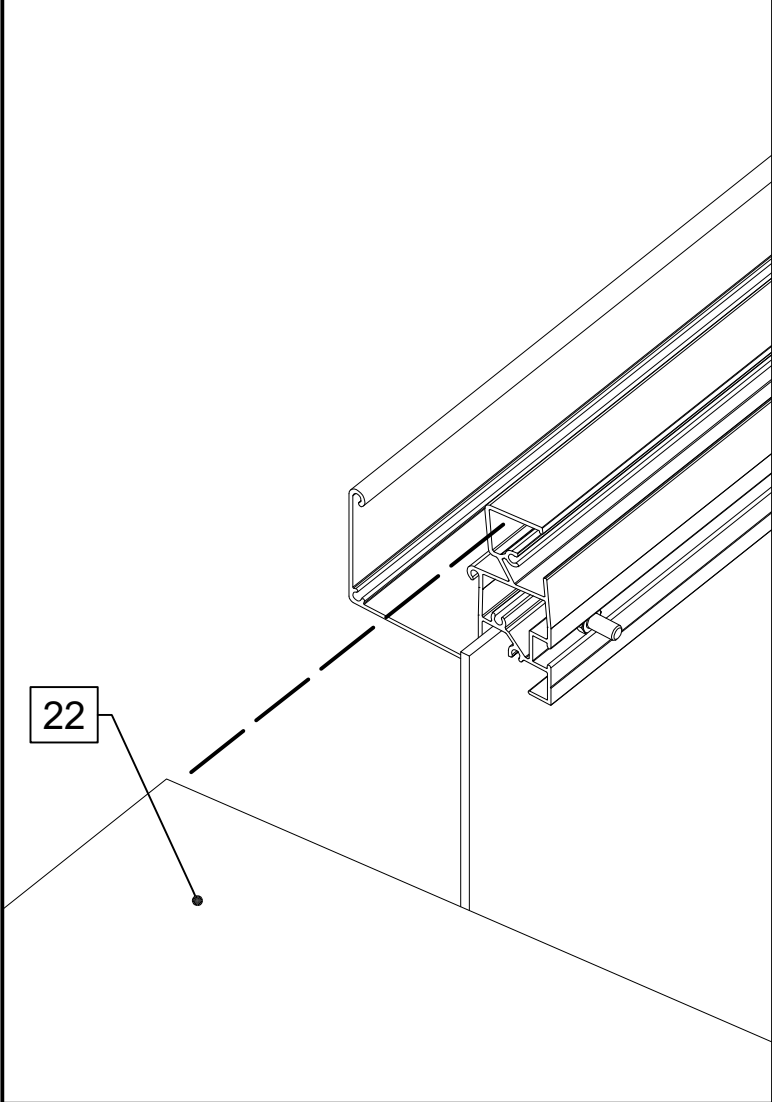




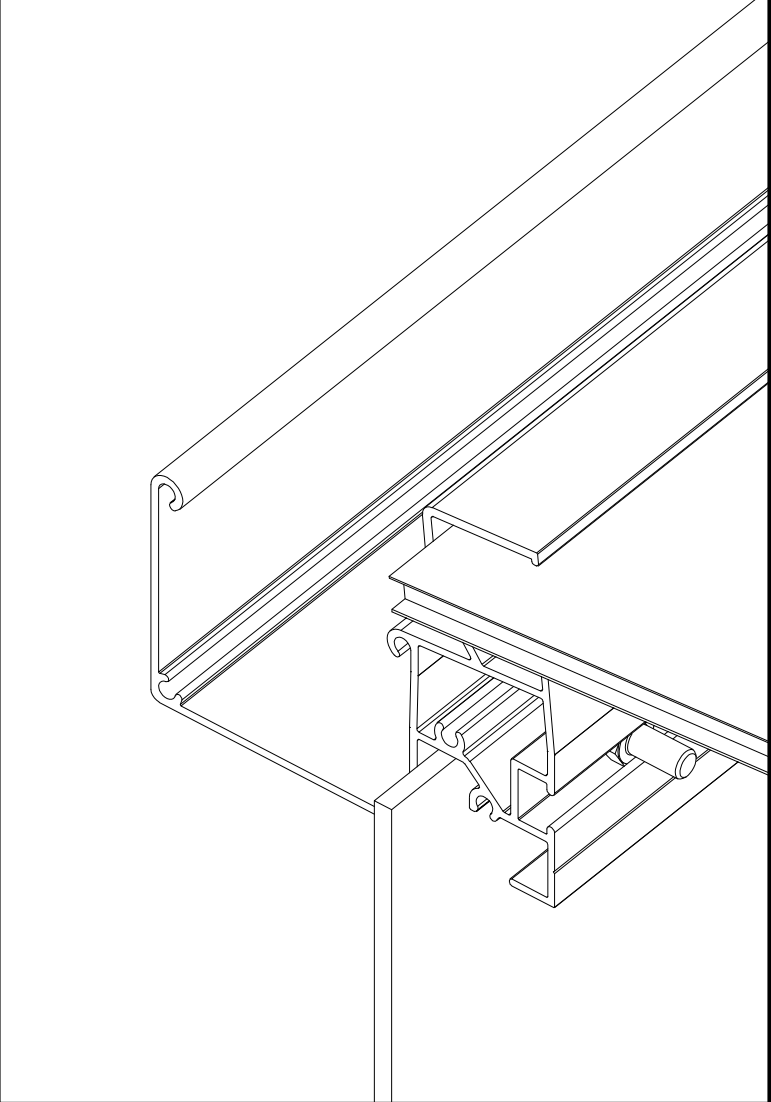


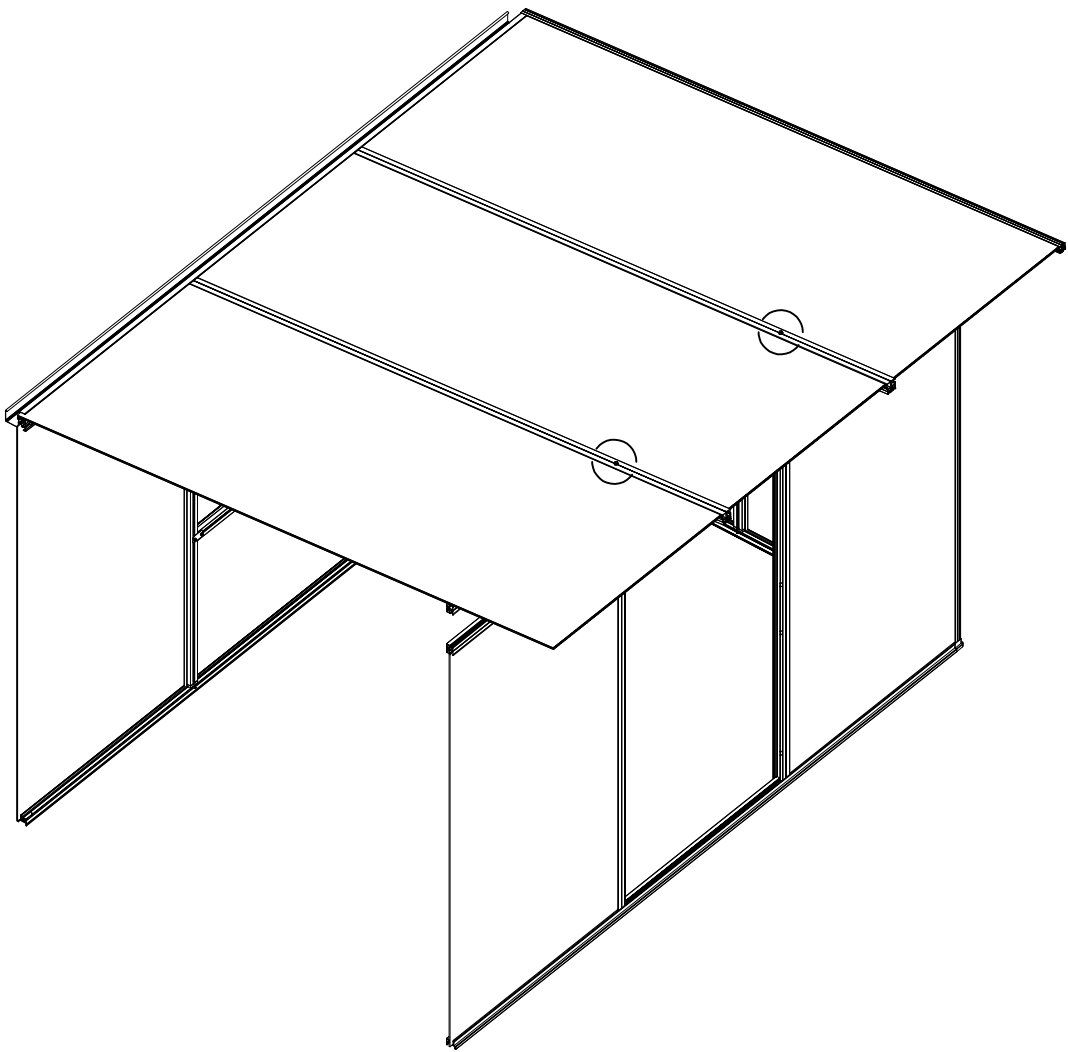


22



22

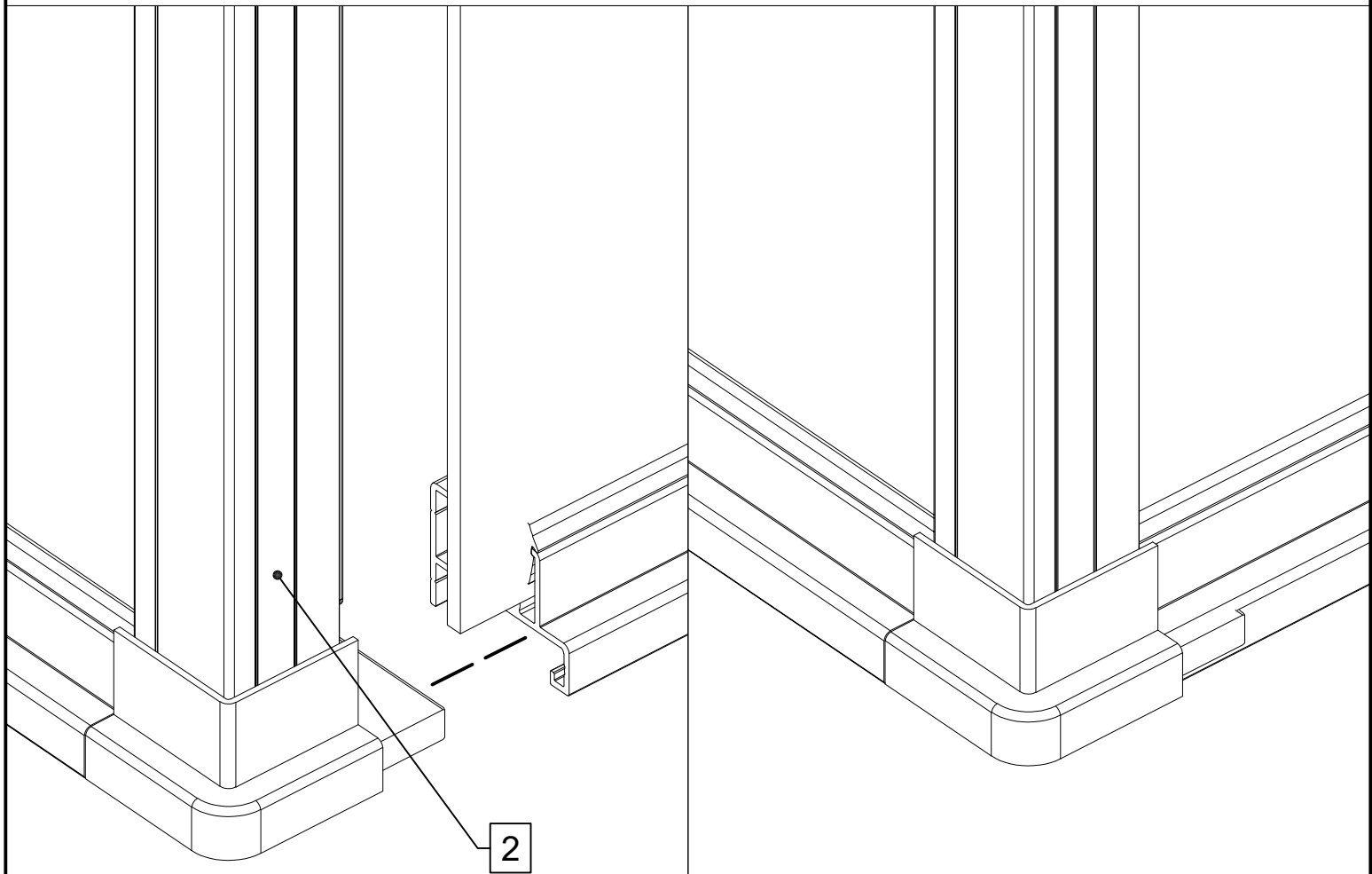
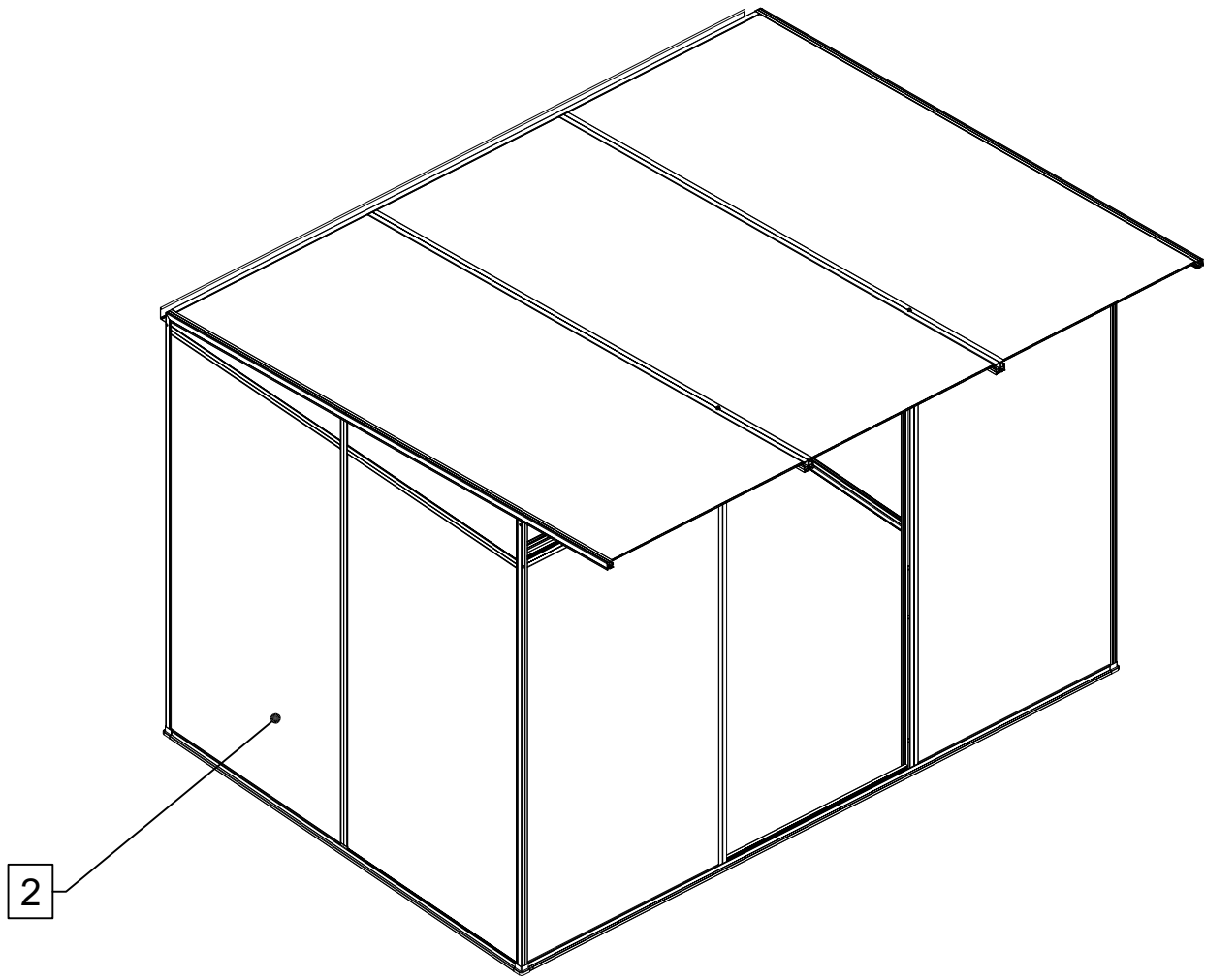




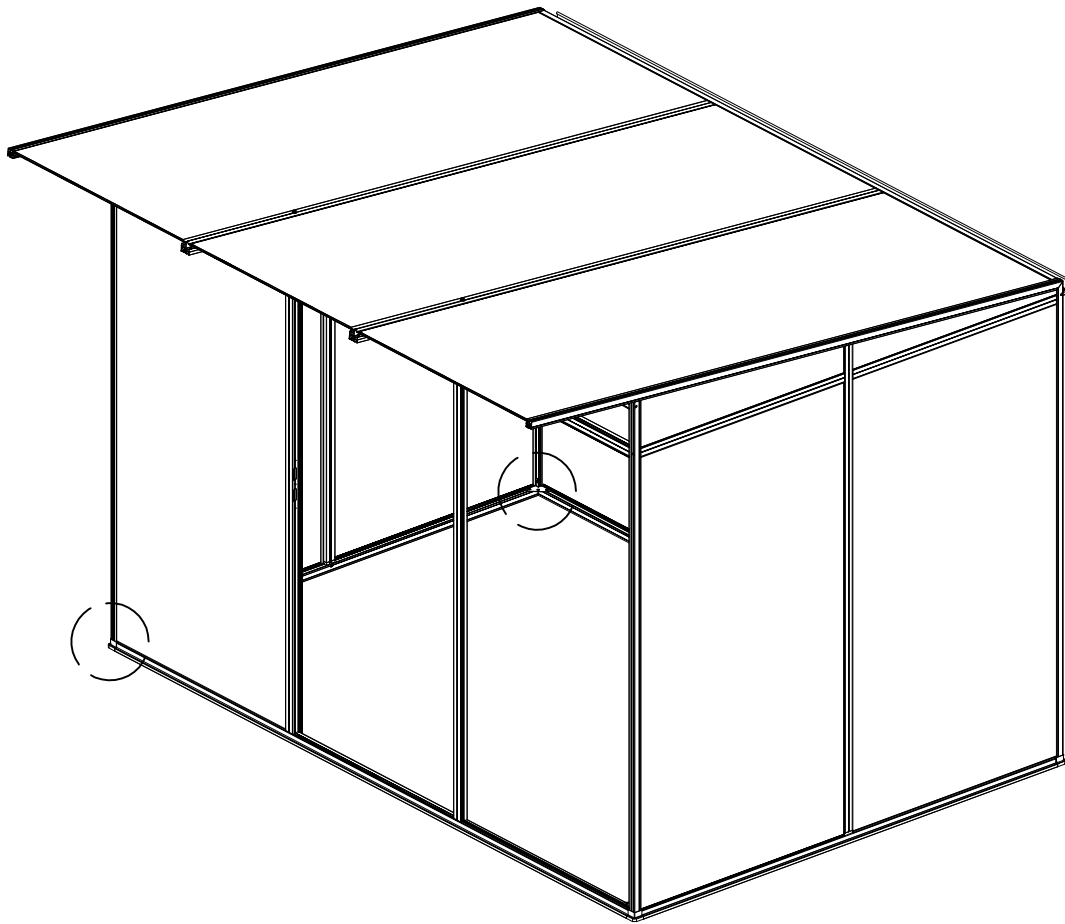
2x

17



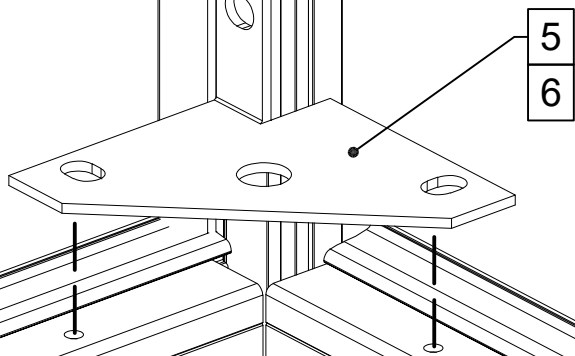


1

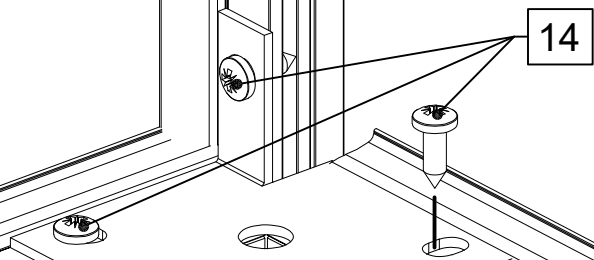


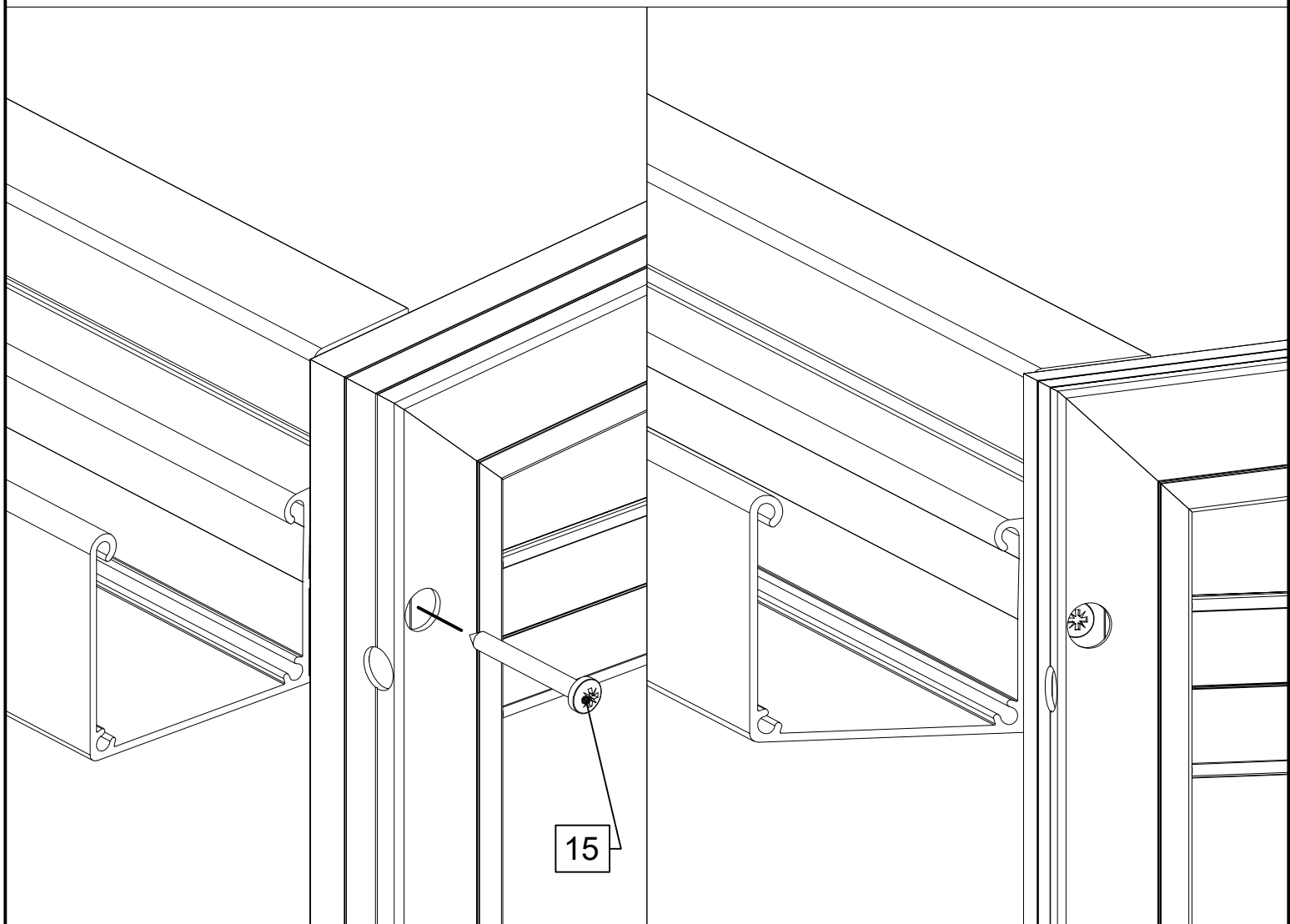
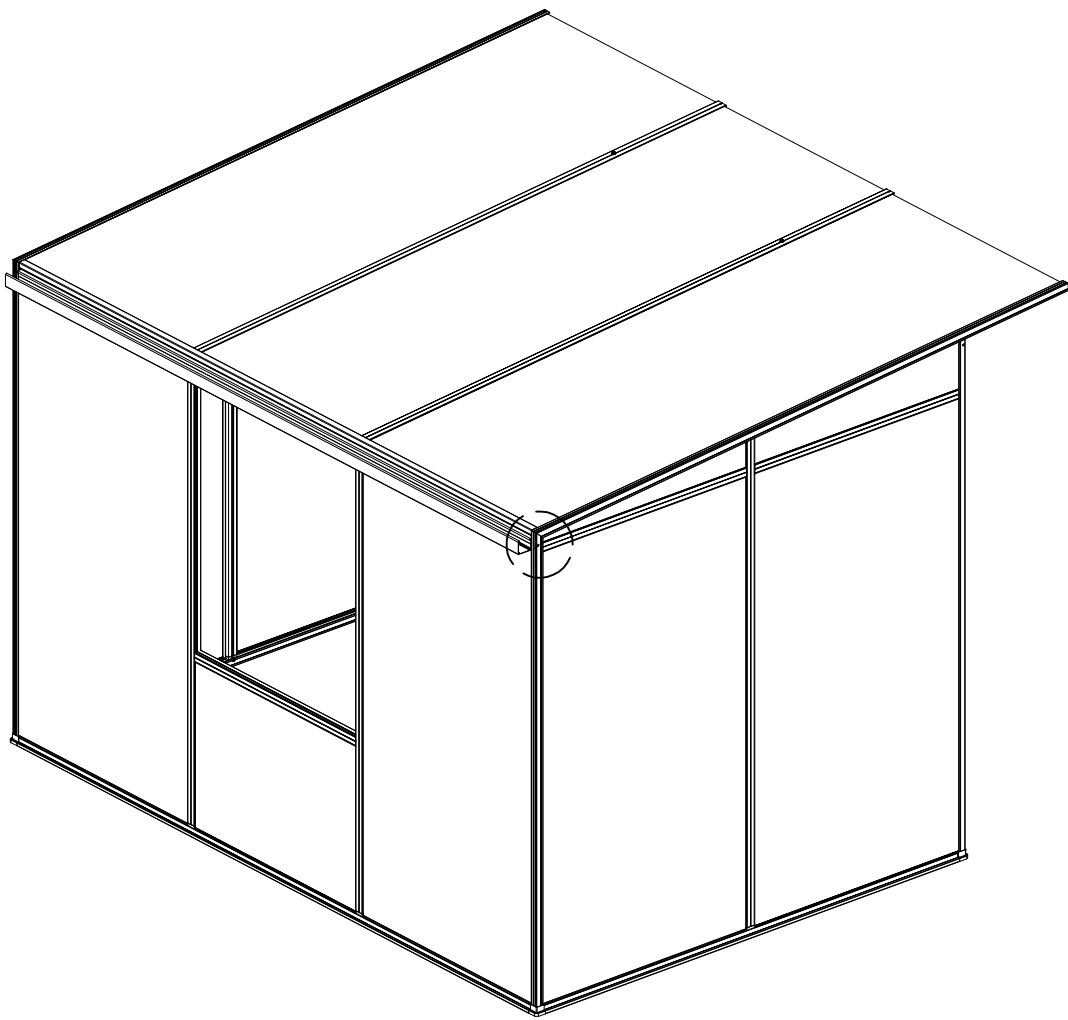
VD

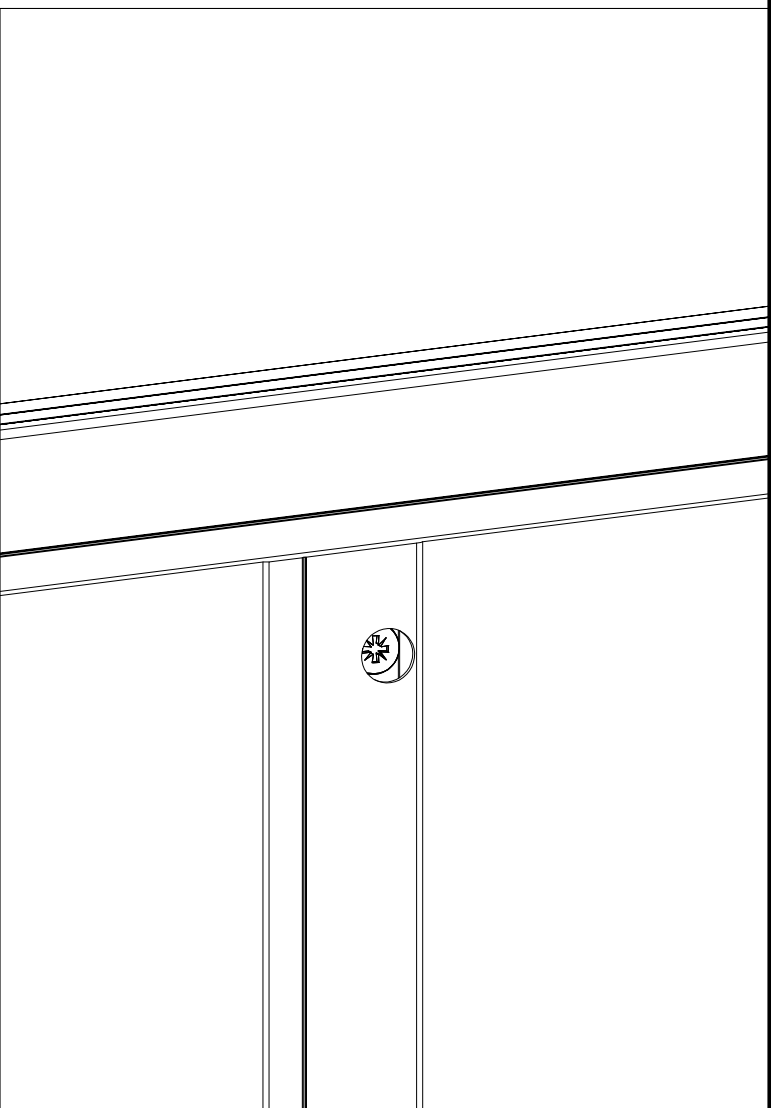
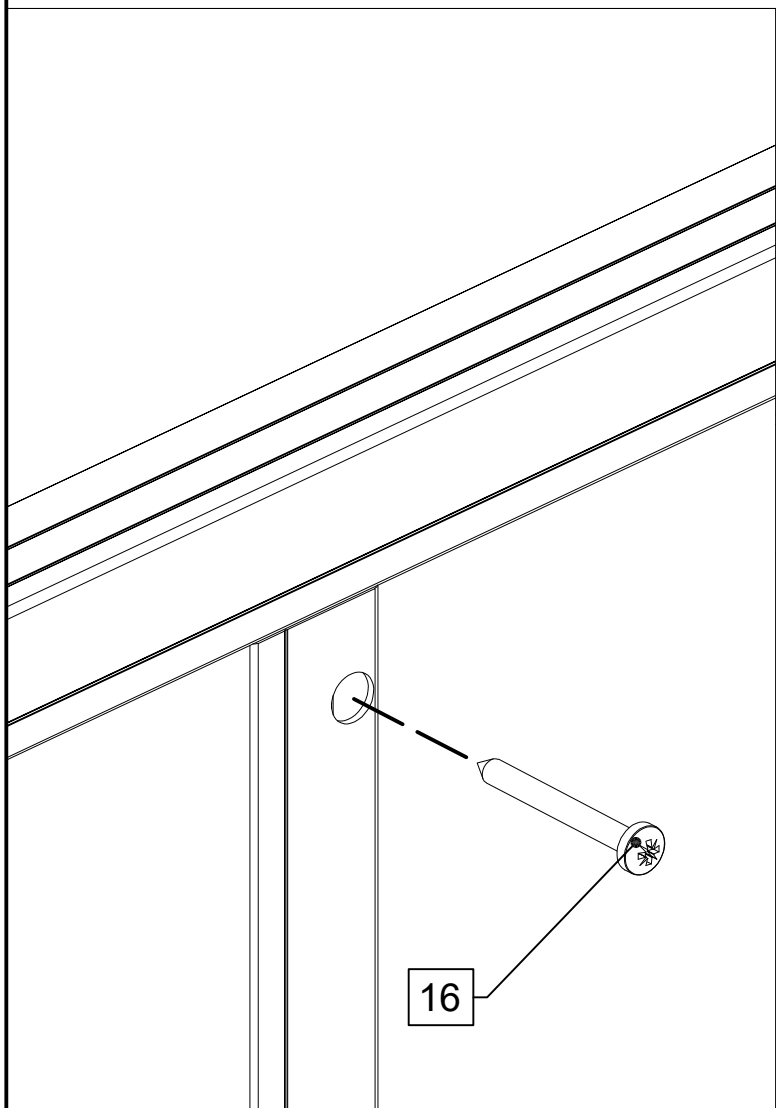
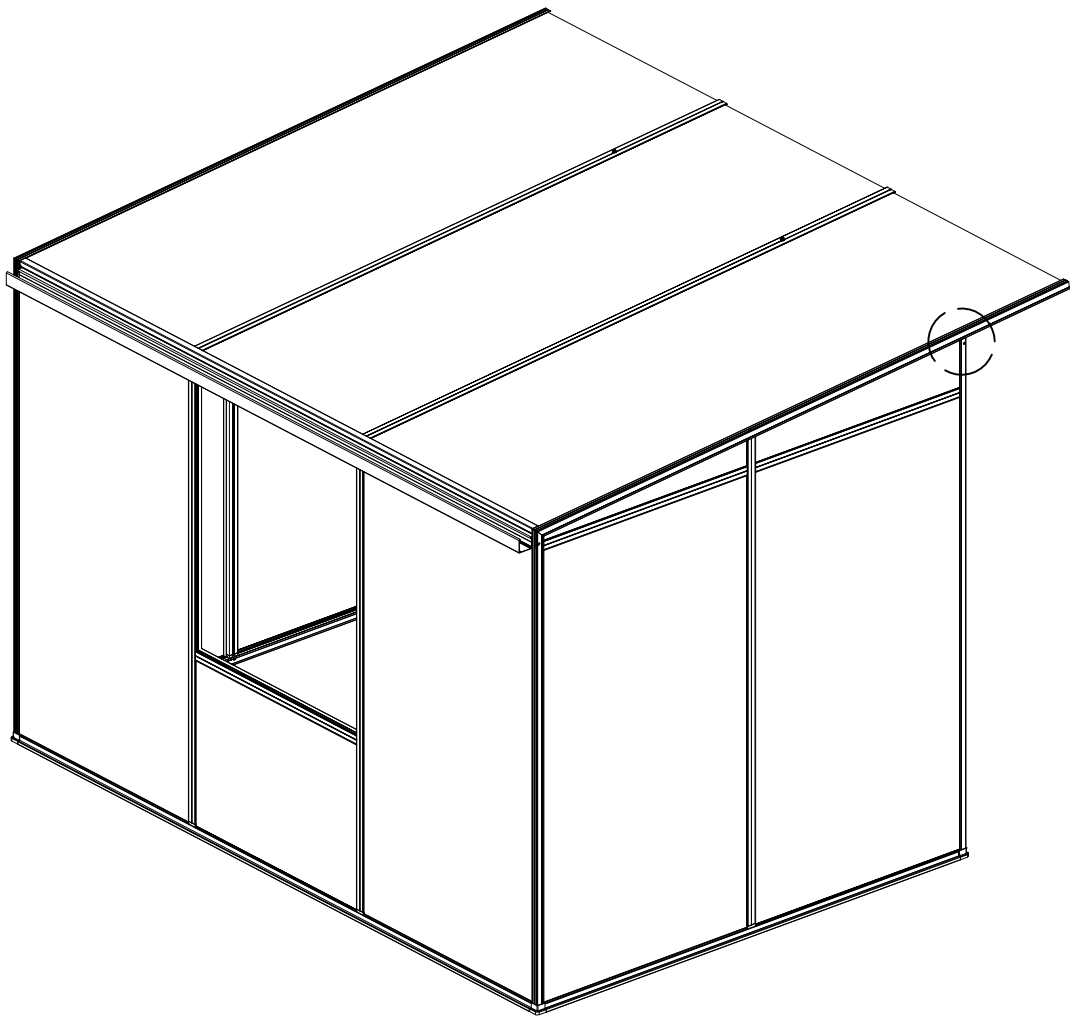
2x

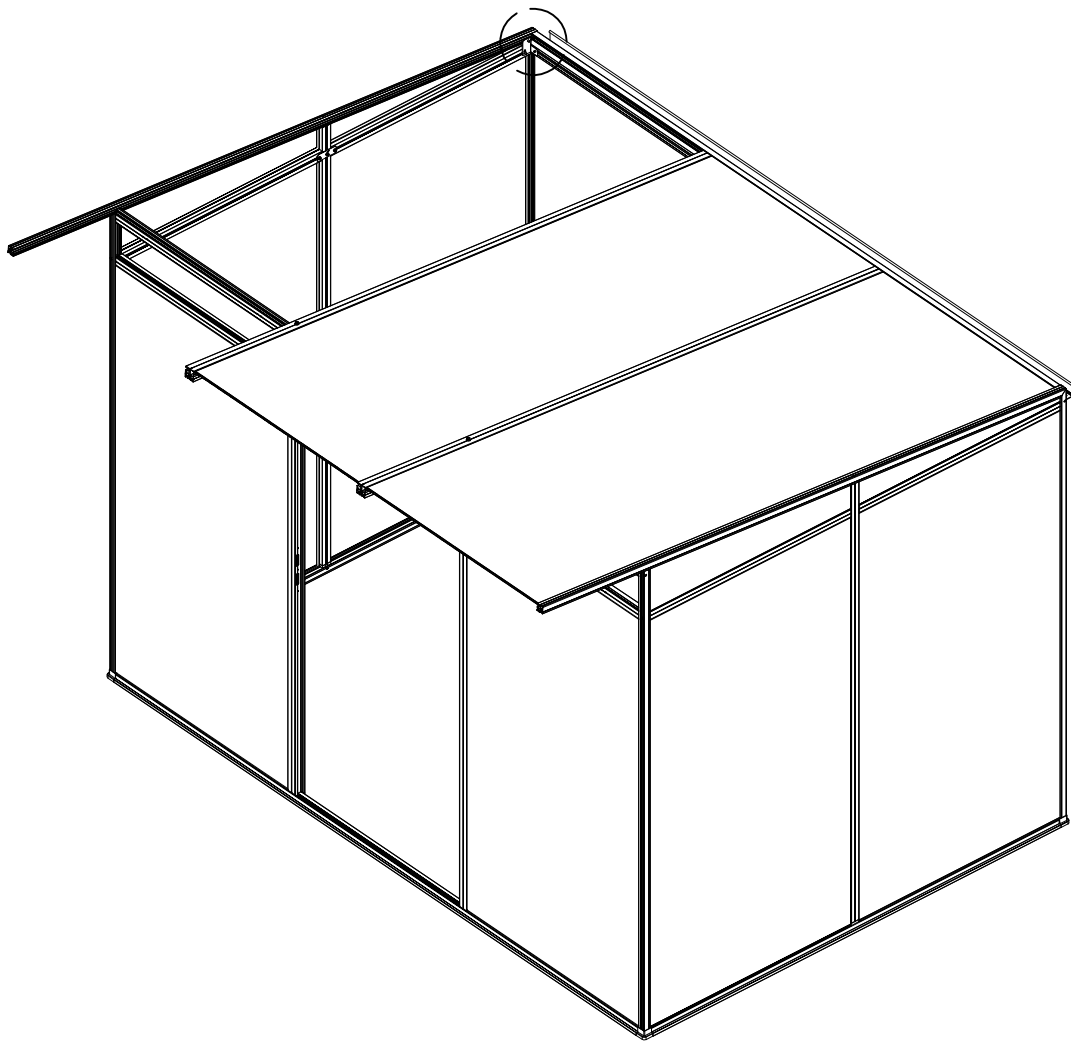


6x



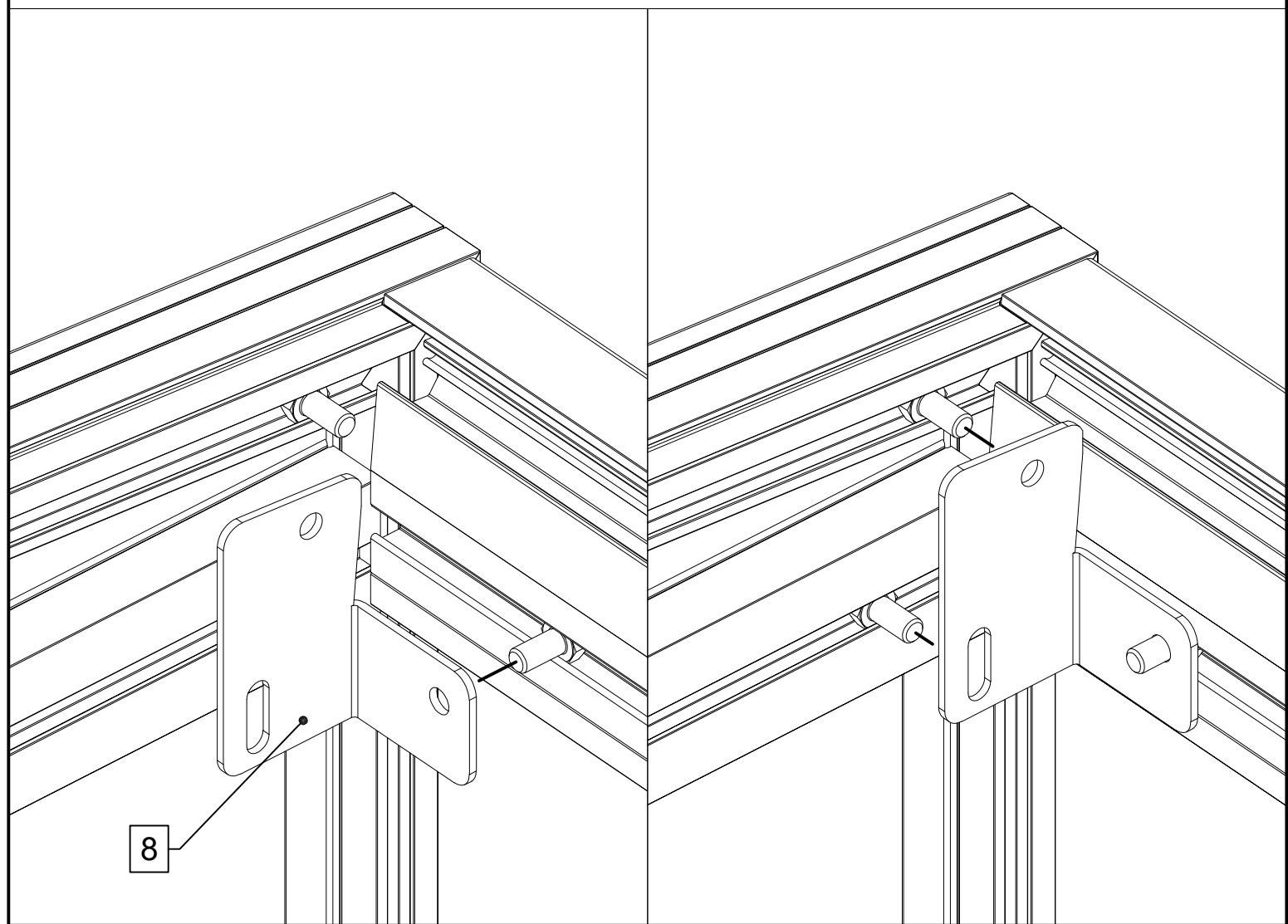




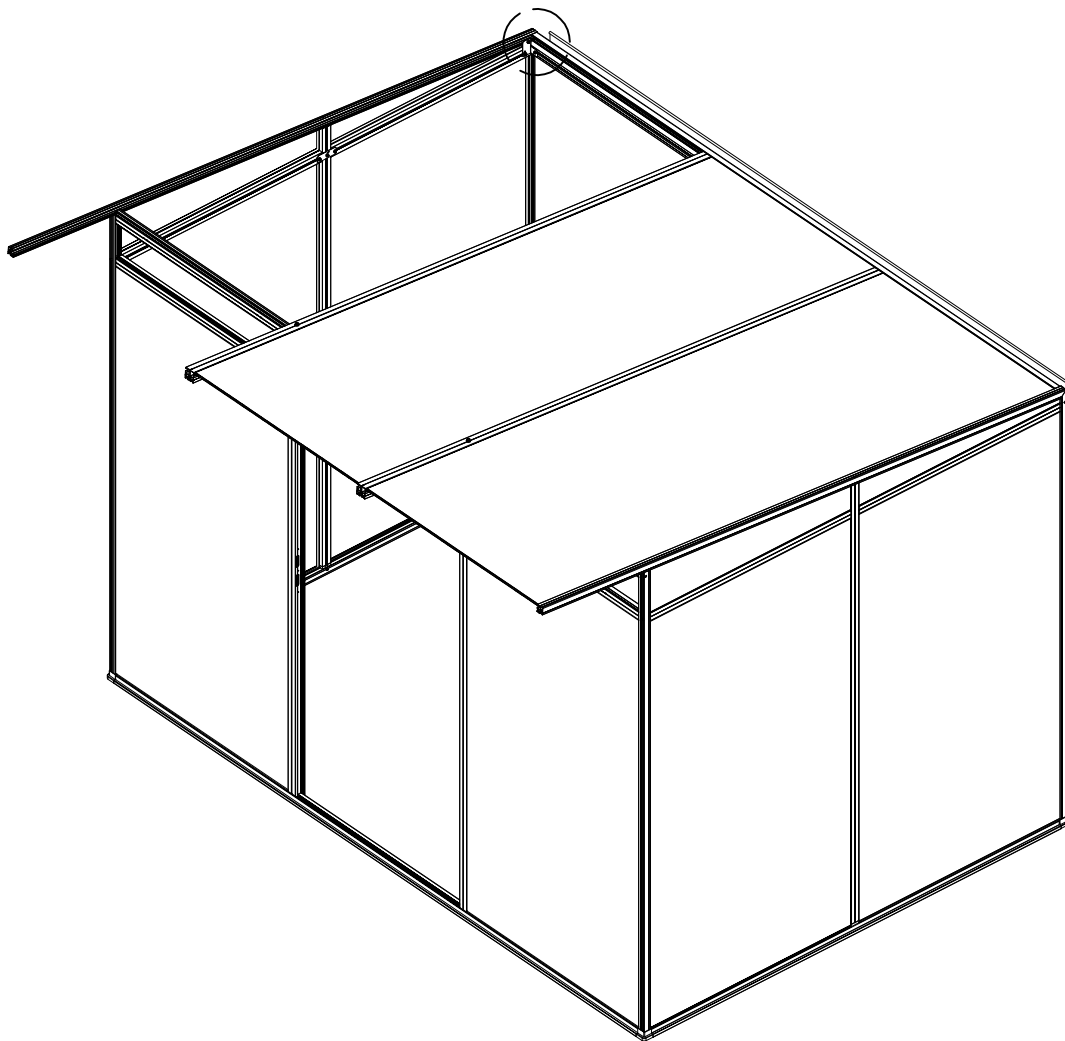


I

VD

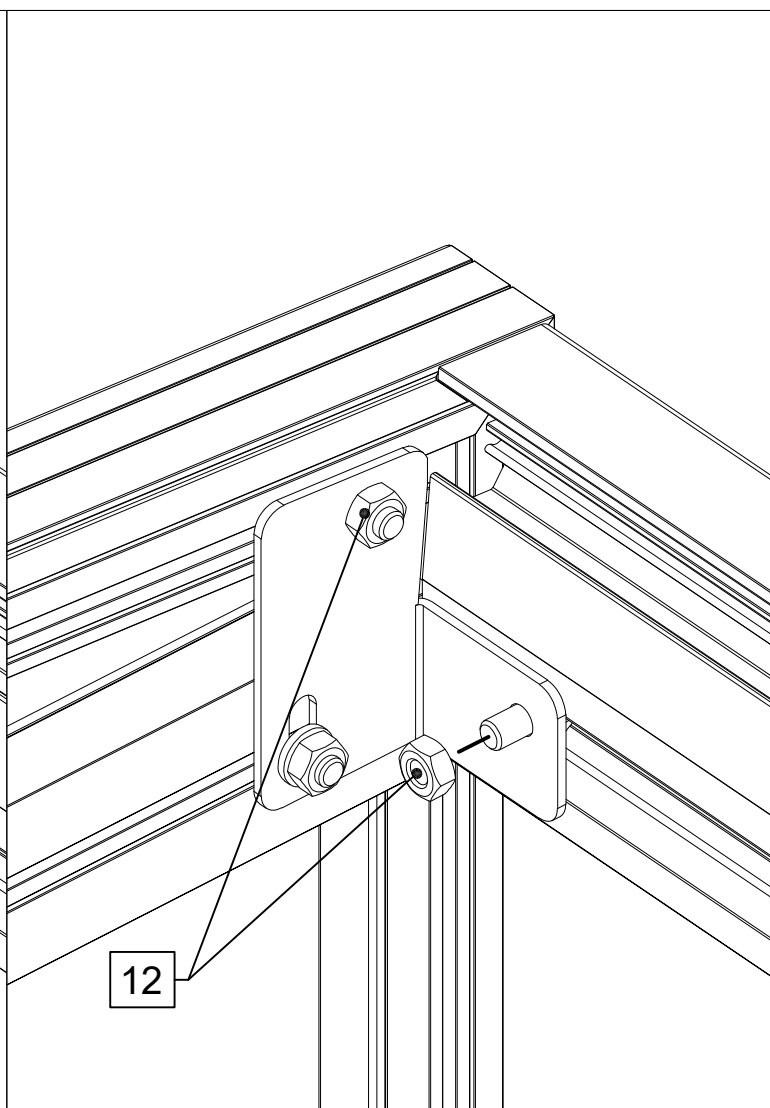
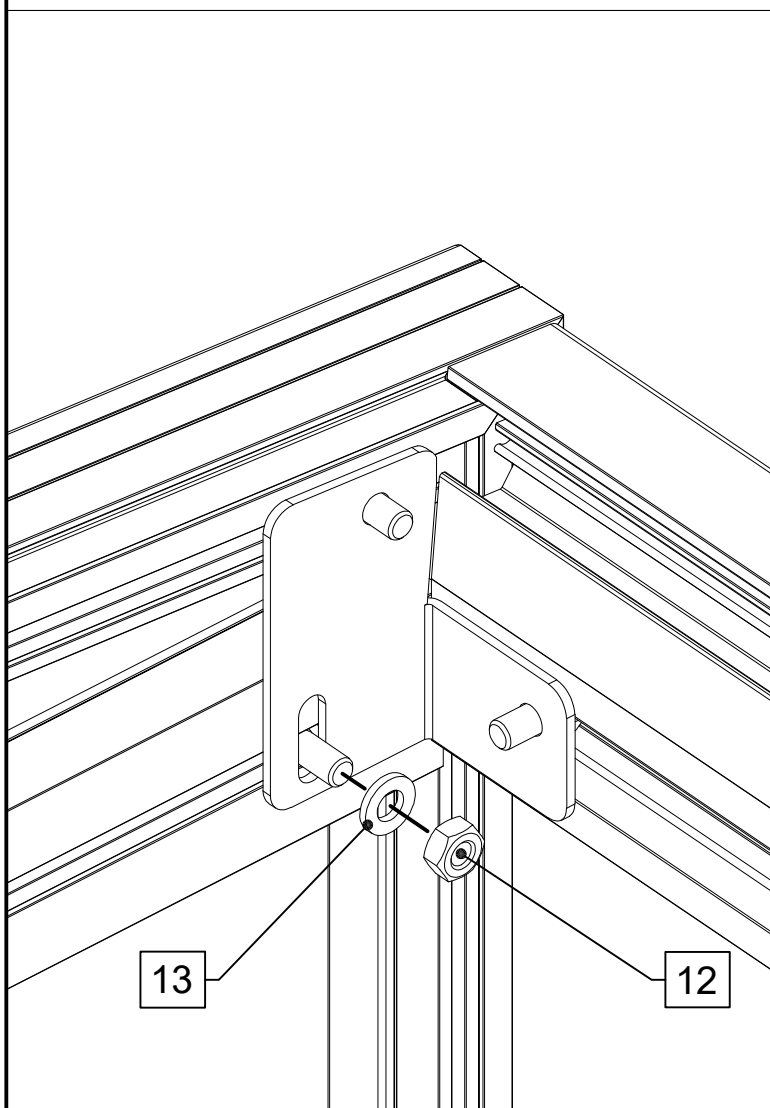


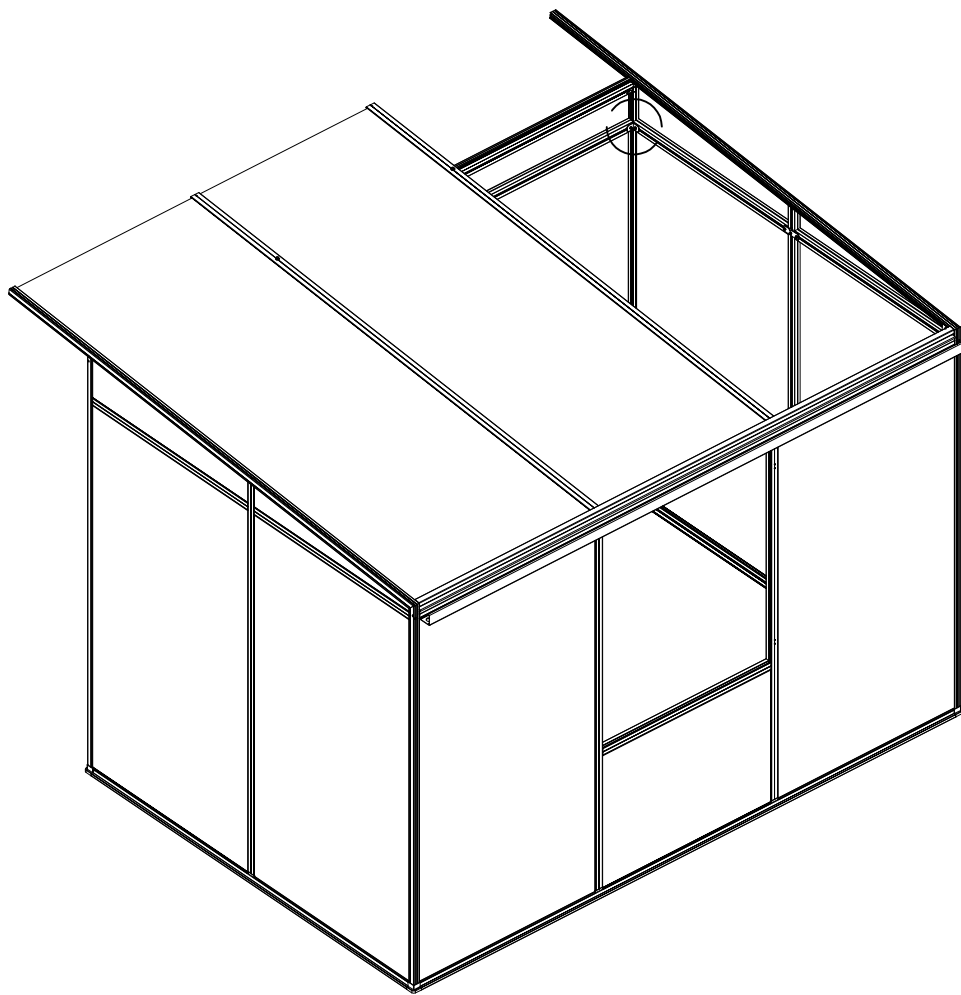
8



I

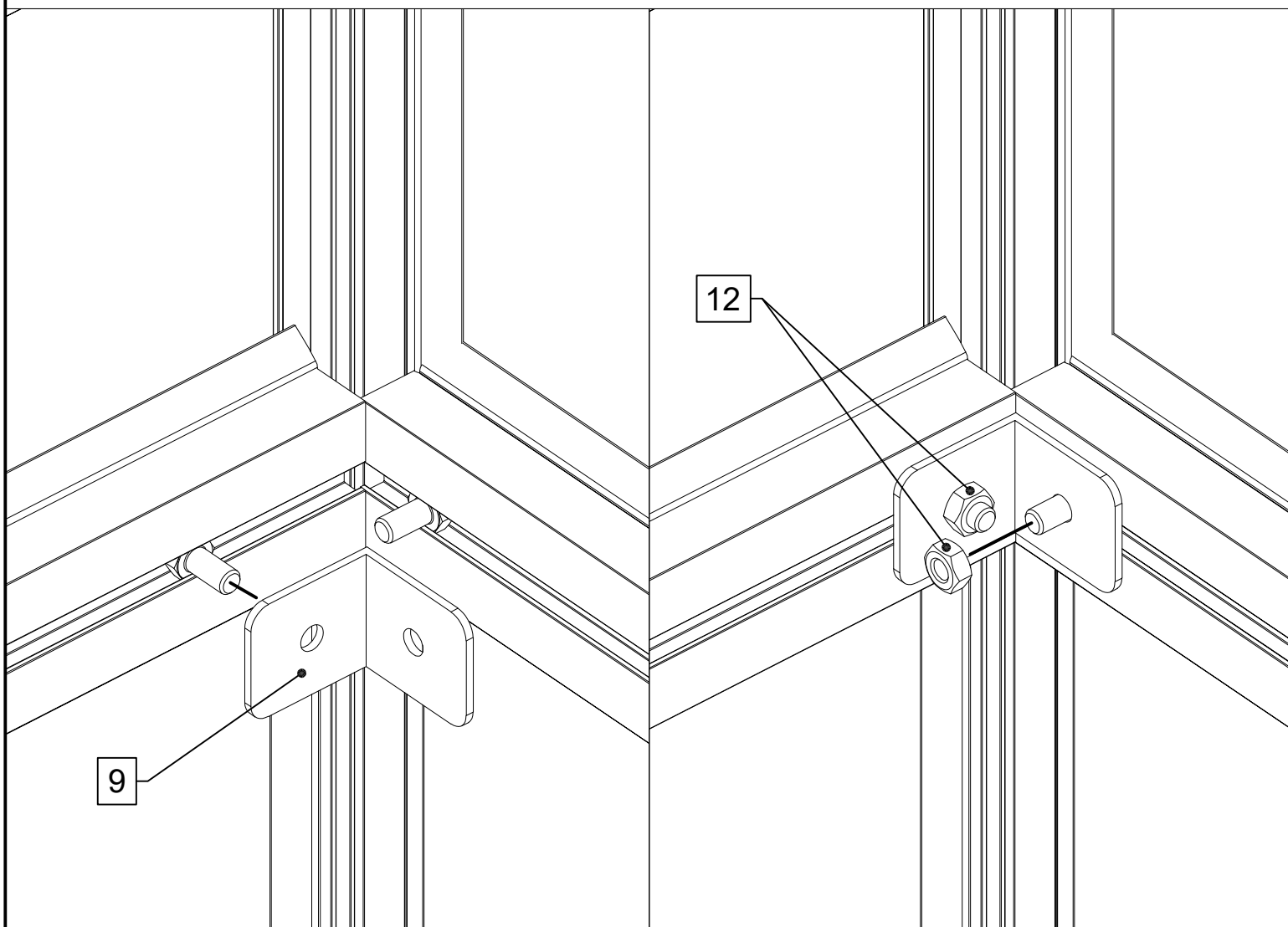
VD





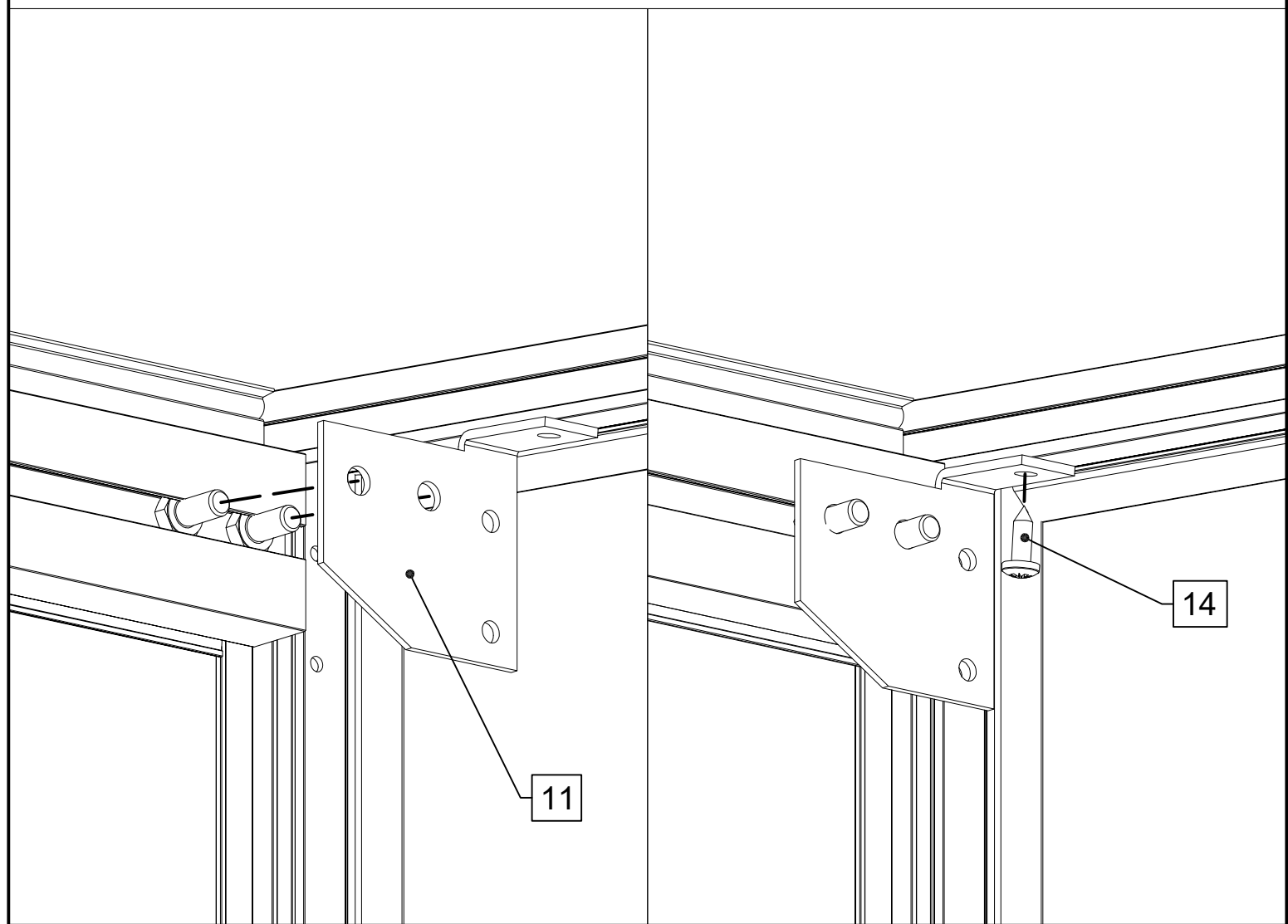
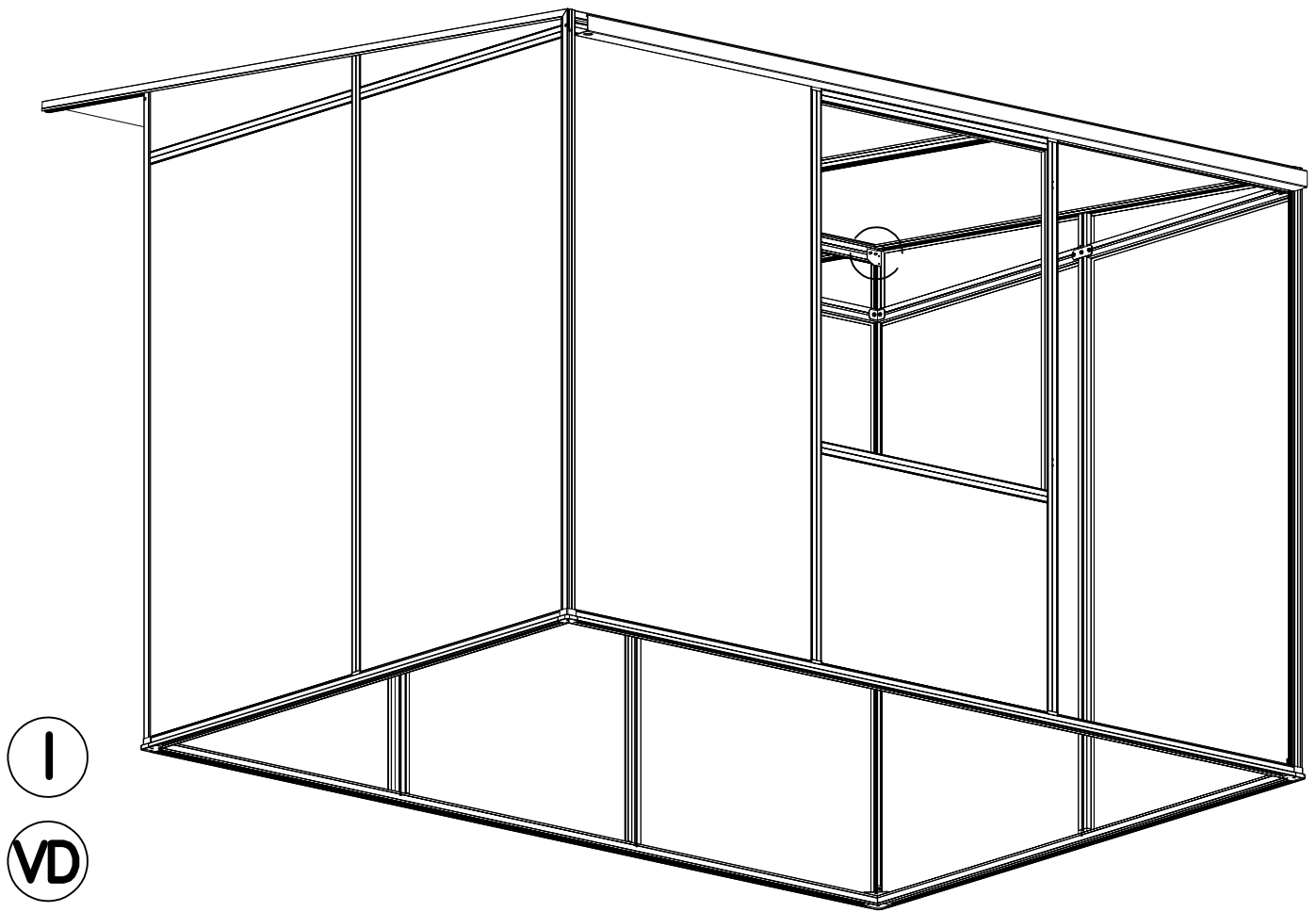
I

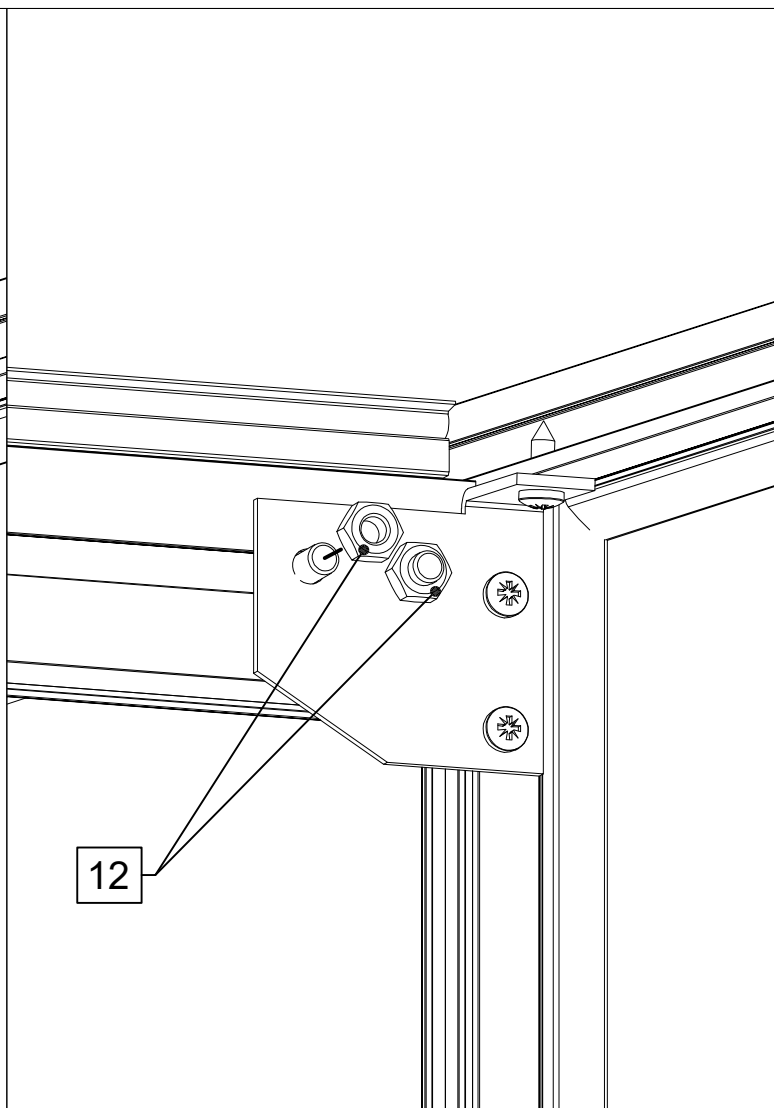
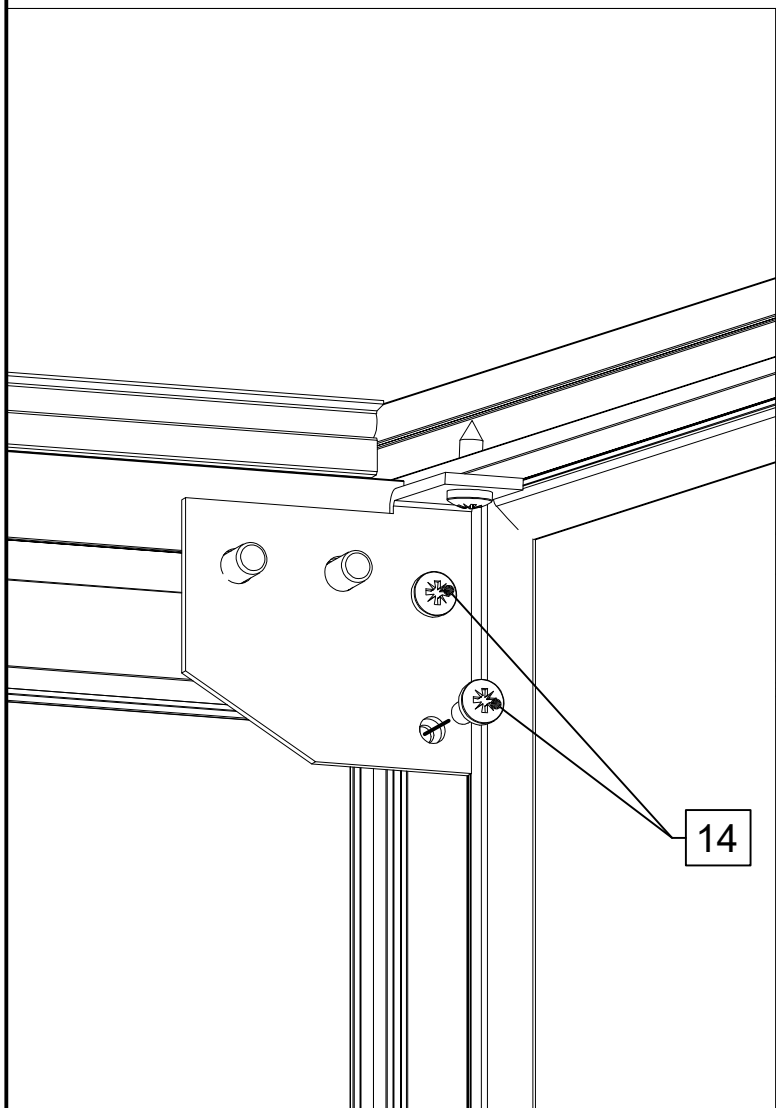
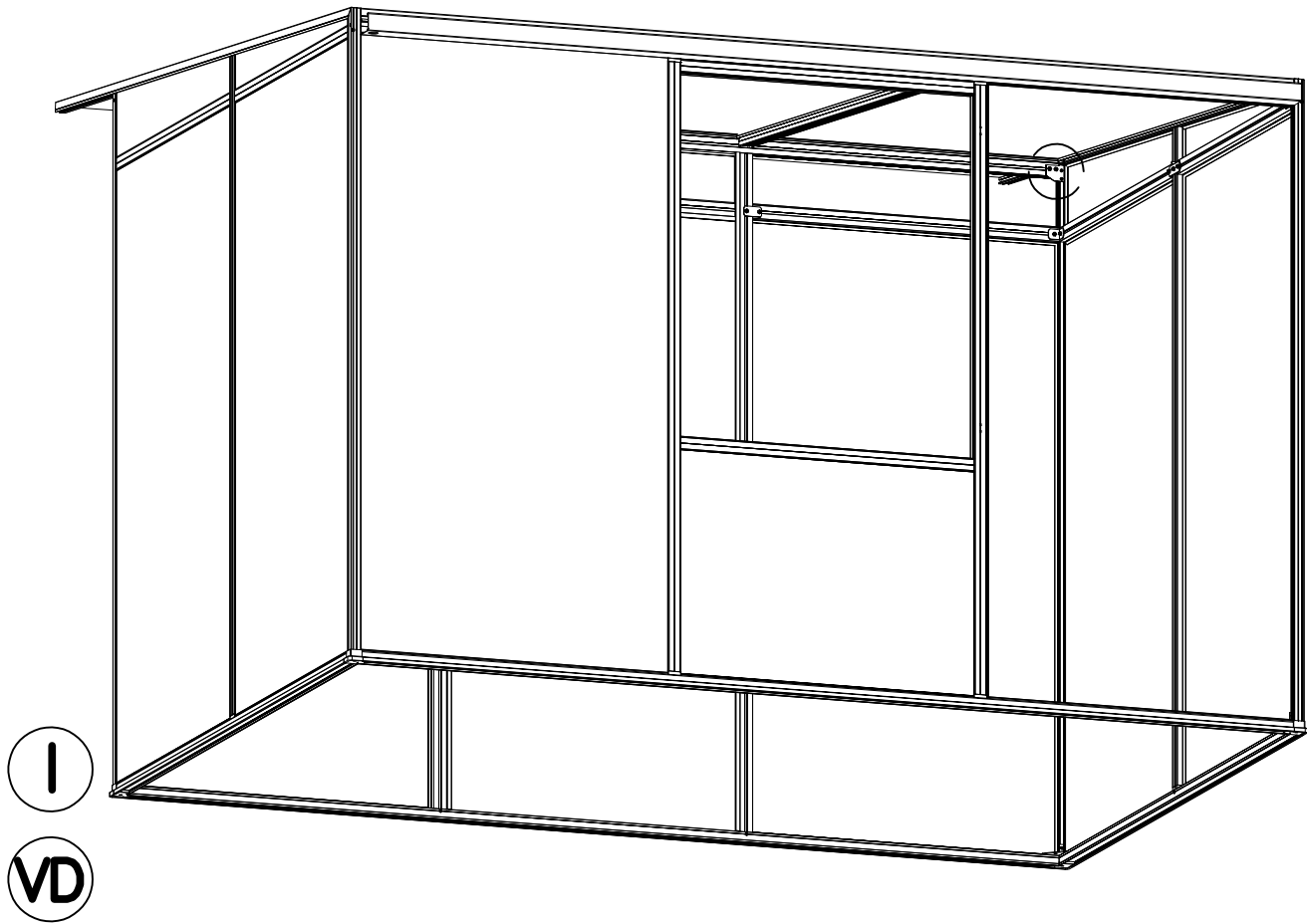
VD

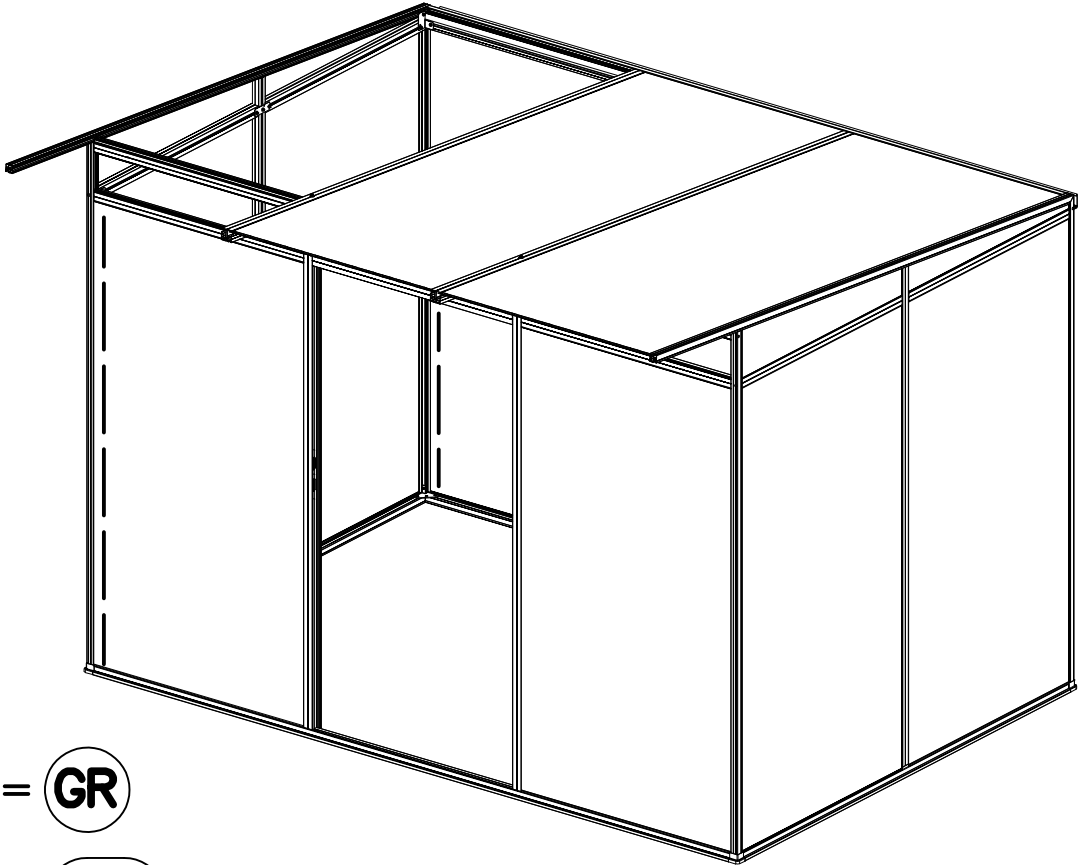


9

12







= GR

Keine
Dichtung =

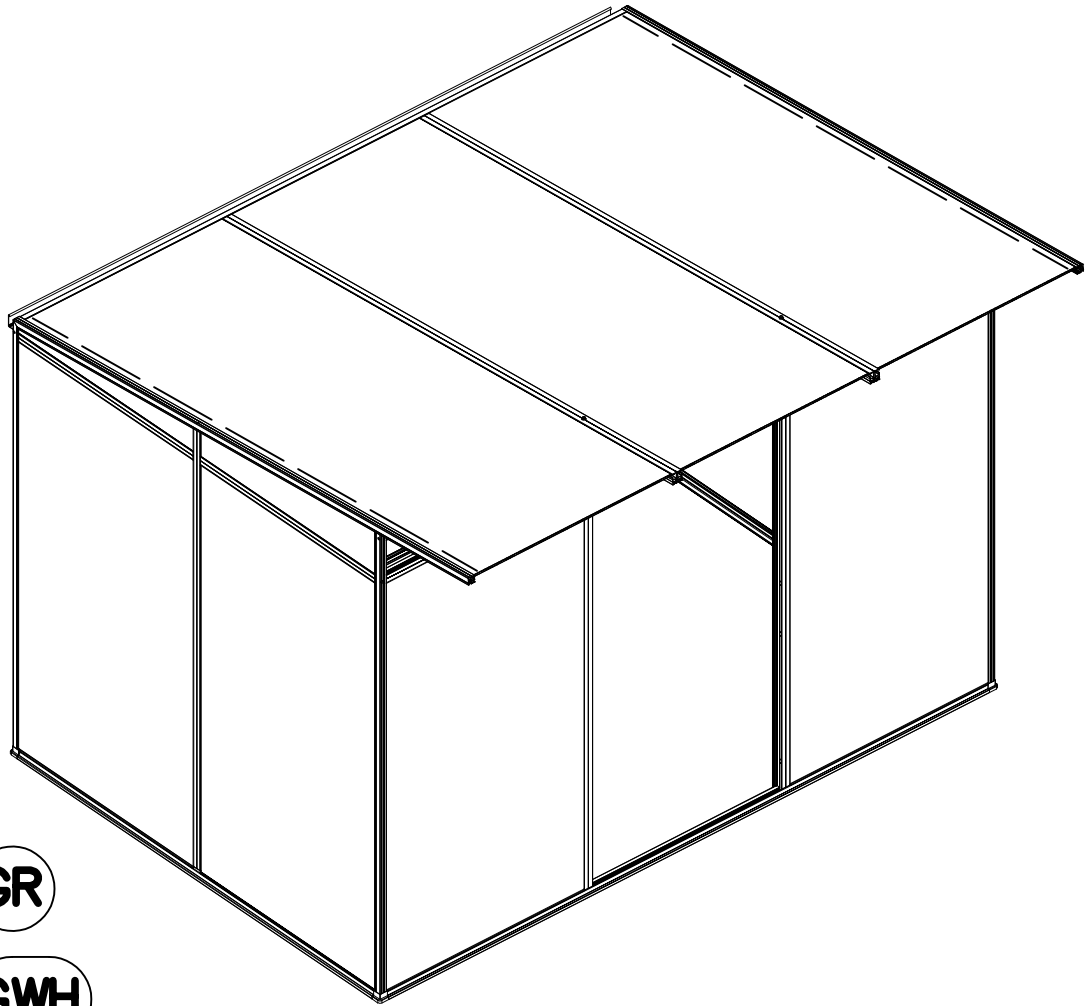
GWH

2x

VD

20

20



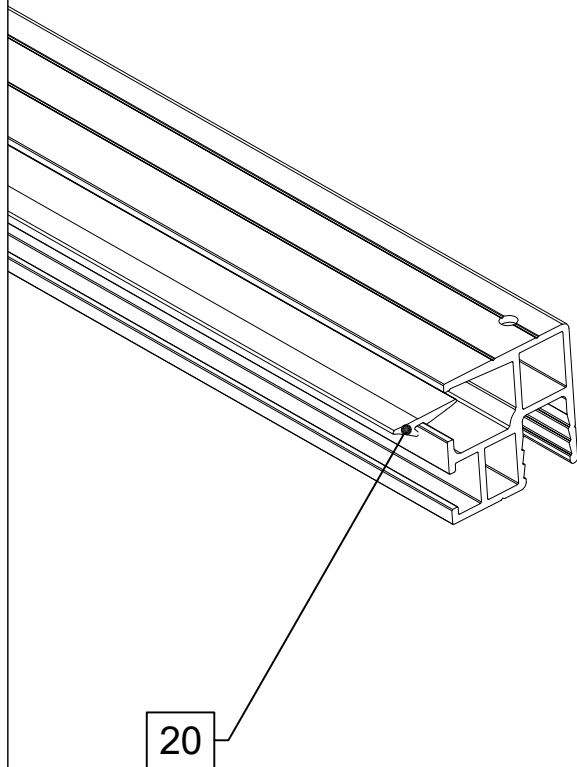
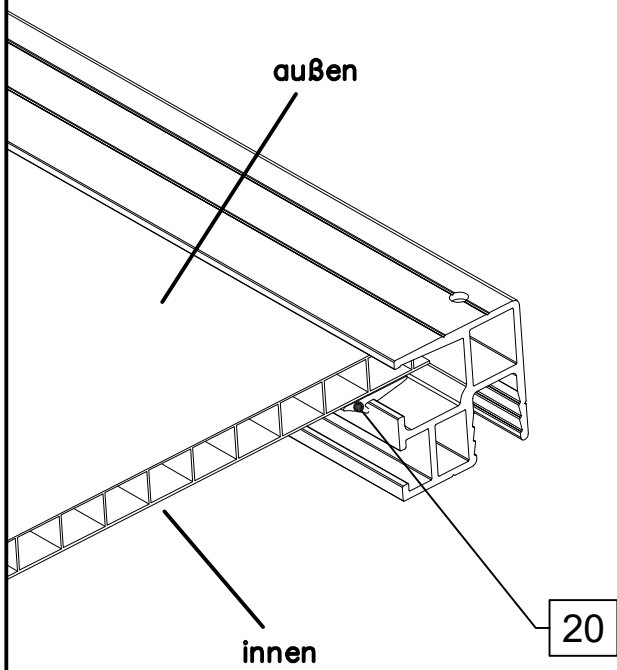
= GR

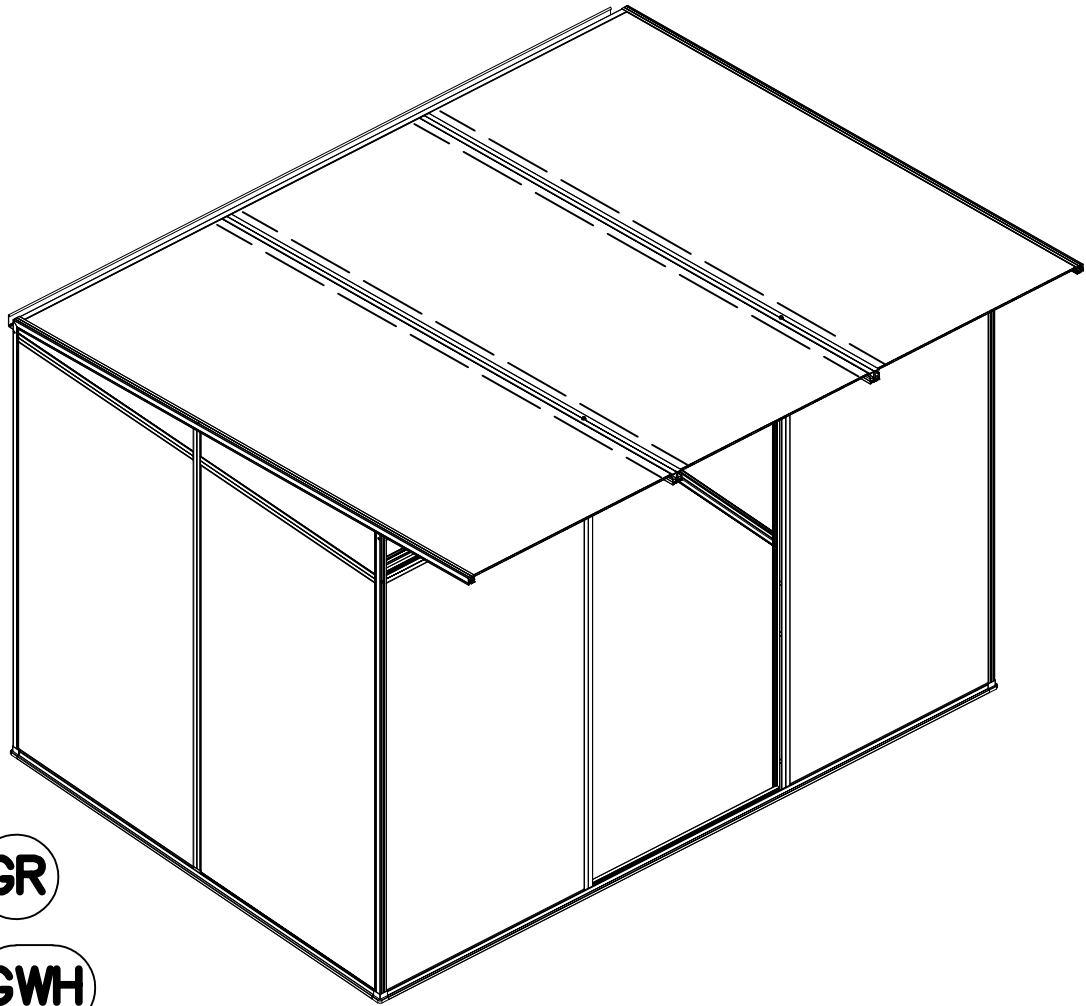
Keine Dichtung =

GWH

2x

VD





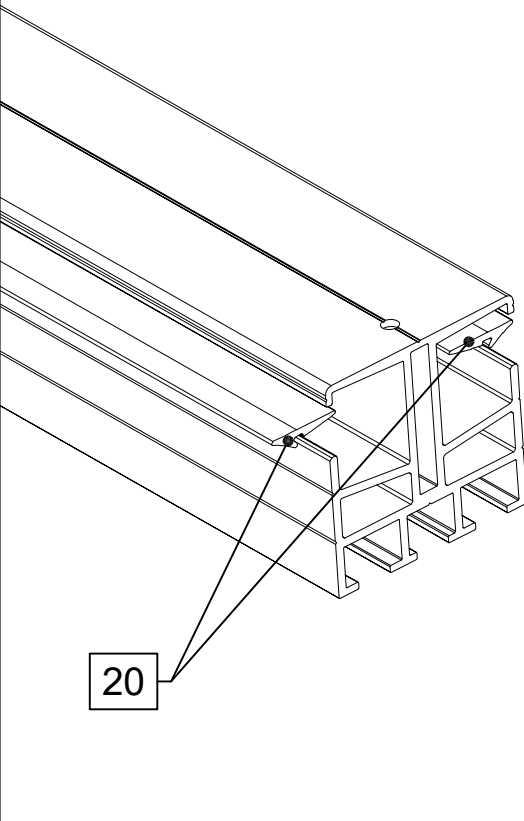
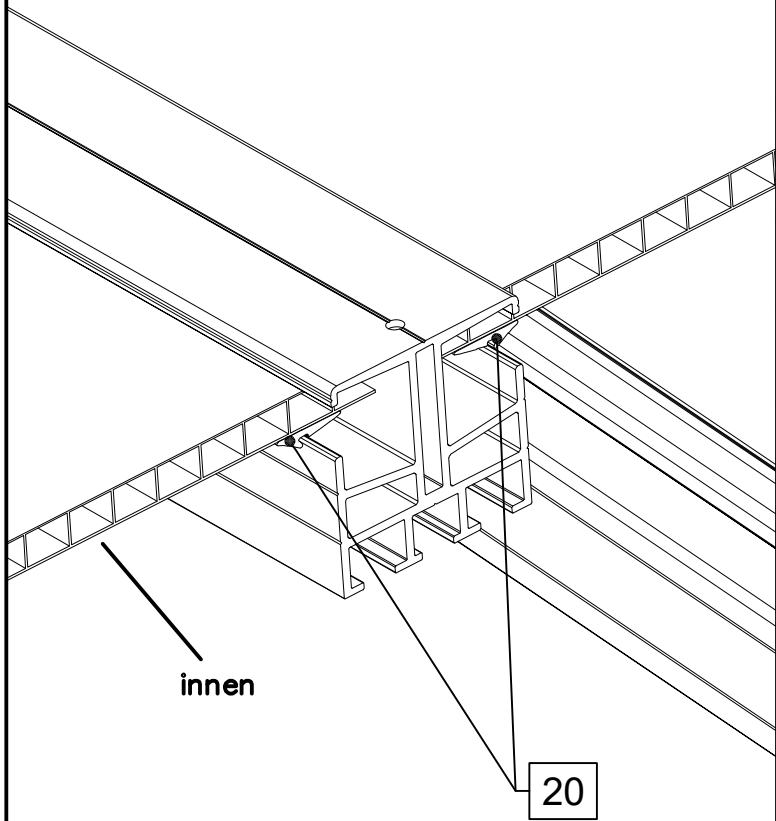
= GR

Keine
Dichtung =

GWH




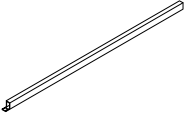
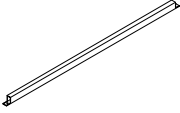
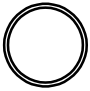
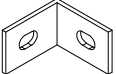
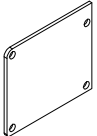
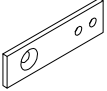
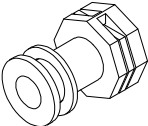


2x

VD







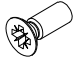
STÜCKLISTE

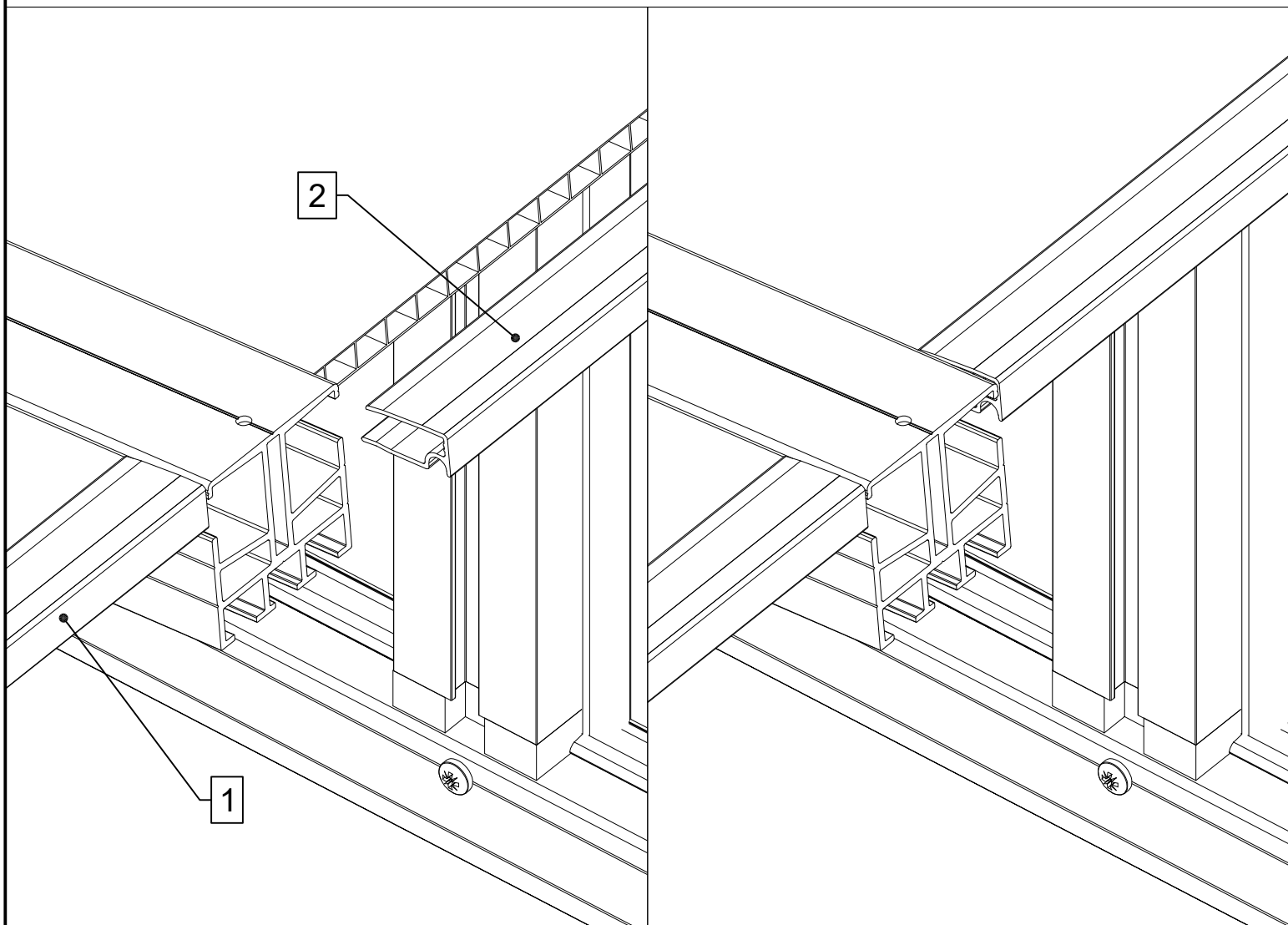
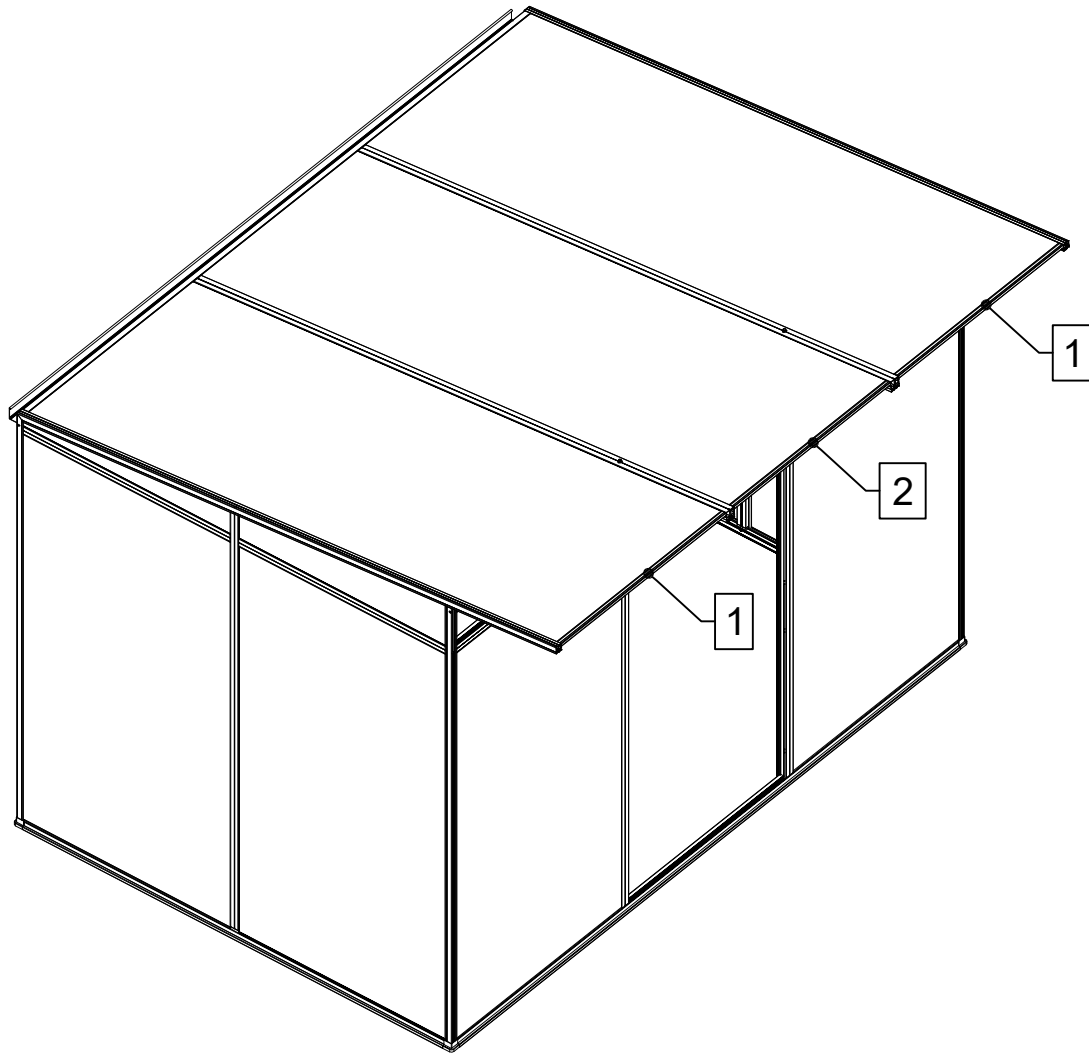
Endmontage Linea II GWH/AVP

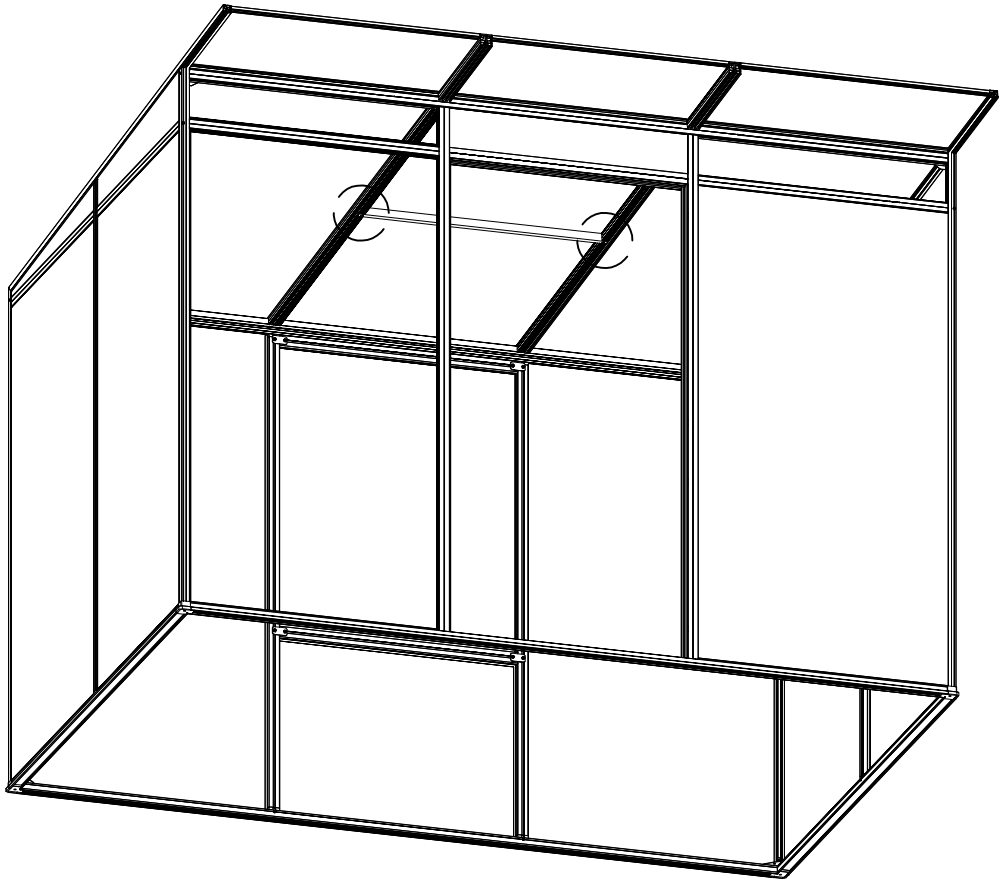
Pos.	Abbildung	Art.-Nr.	Bezeichnung	Anzahl	Bemerkung
1		P091-05-01-00-04-1	U-Abschluß 10 mm Rand	2	947 mm
2		P091-06-01-00-04-1	U-Abschluß 10 mm Mitte	1	899 mm
3		P026-01-01-00-00-1	Abdeckwinkel 50 x 20 x 2 mm	1	2947 mm
4		P041-03-01-00-00-1	Aussteifungsrohr Rand	2	969,5 mm
5		P041-04-01-00-00-1	Aussteifungsrohr Mitte	1	946 mm
6		P075-02-01-00-00-1	Fallrohr $\varnothing 32$ mm	1	1800 mm
7		9999000071	Verbindungswinkel 30 x 30 x 2	2	20 mm
8		9999000422	Rinnenenddeckel	2	
9		9999000475	Fallrohrbefestigungs- platte	1	
10		9999000216	Rinnenablauf schraubbar	1	
11		9999000027	Fallrohrhalter	1	
12		9999000097	Blindstopfen für 10 mm Bohrung	8	

STÜCKLISTE

Endmontage Linea II GWH/AVP

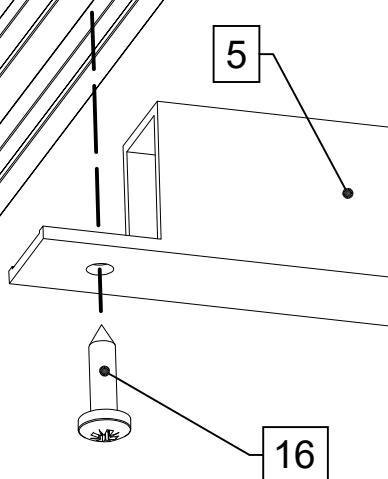
Pos.	Abbildung	Art.-Nr.	Bezeichnung	Anzahl	Bemerkung
13		9999000128	Sechskantmutter M6	2	DIN 934
14		9999000144	Linsenkopfschraube 4,2 x 13	12	DIN 7981
15		9999001984	Linsenkopfschraube 4,8 x 9,5	2	DIN 7981
16		9999000446	Linsenkopfschraube 4,8 x 19	6	DIN 7981
17		9999000474	Senkschraube M6 x 16	1	DIN 965
18		9999000121	Keildichtung 8 - 10 mm	3,1 lfdm.	
19					
20					
21					
22					
23					
24					

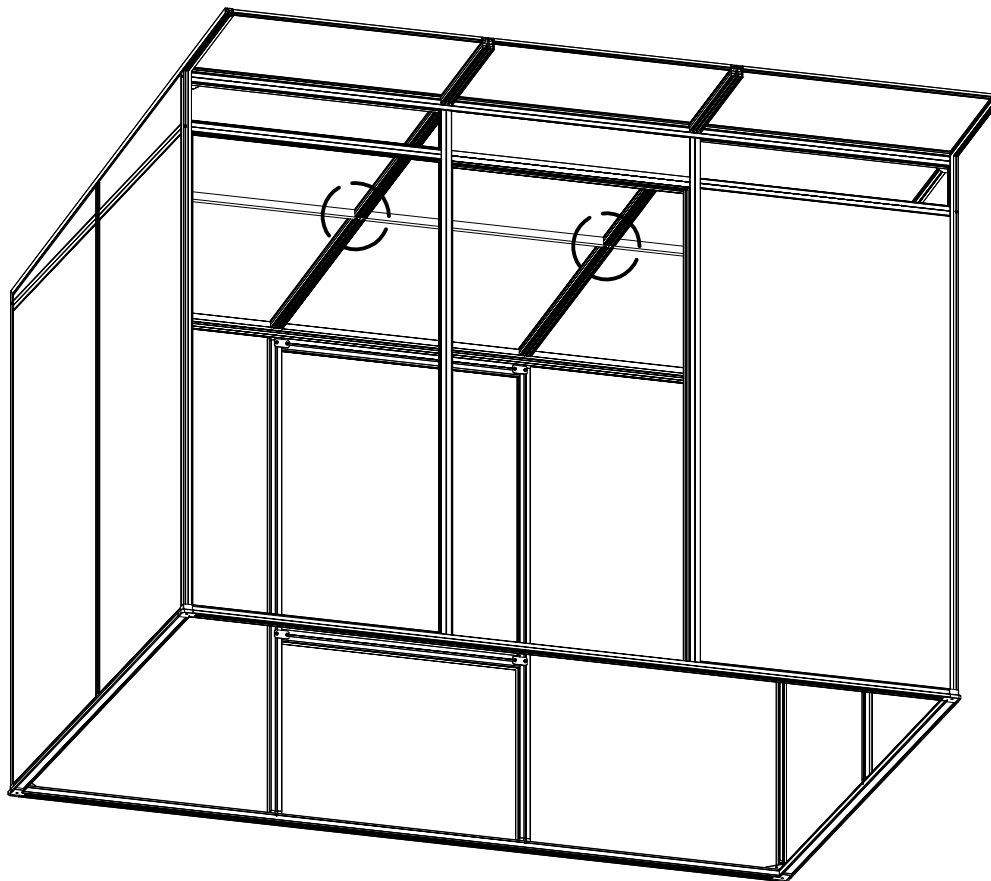




VD

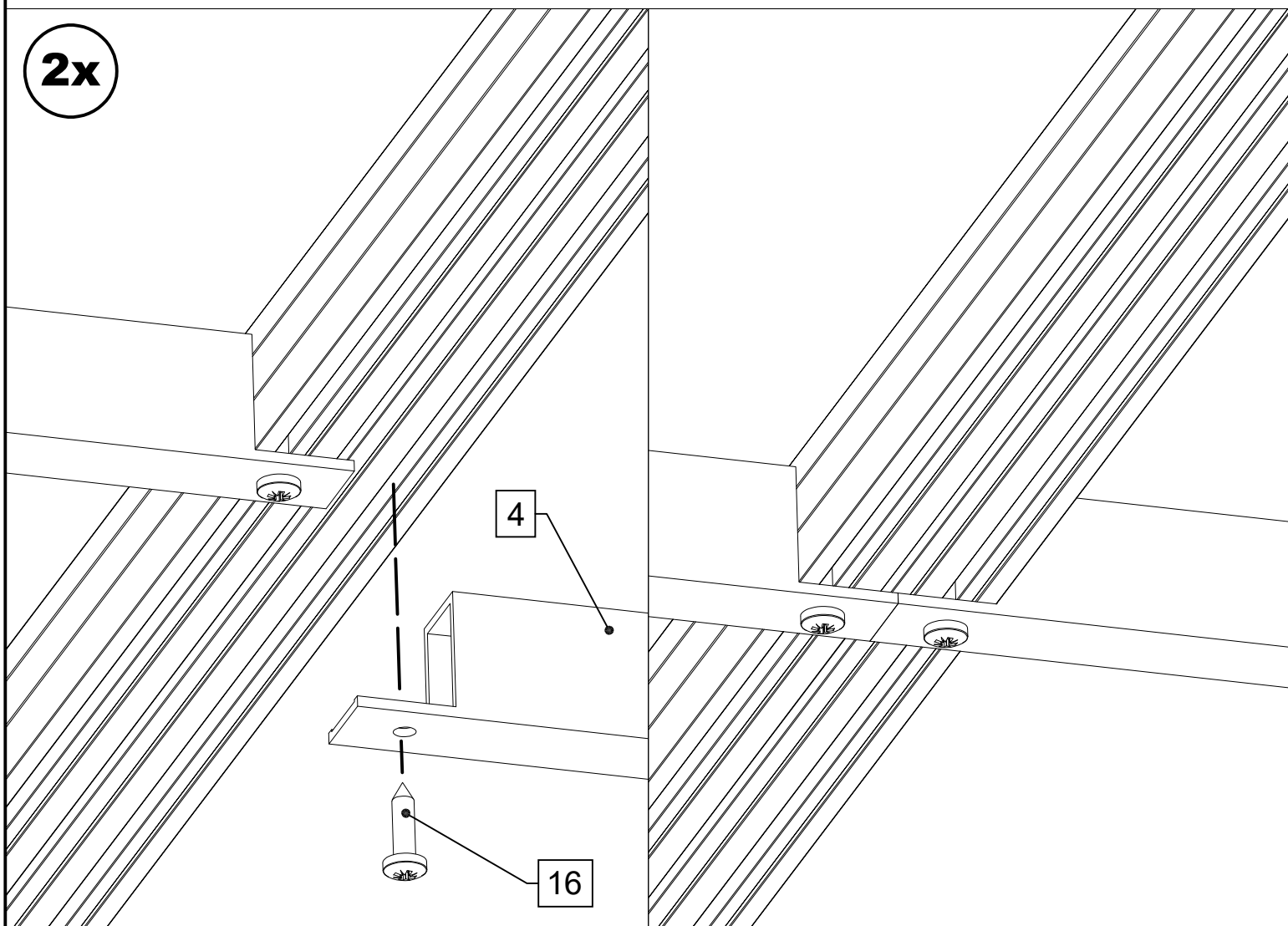
2x

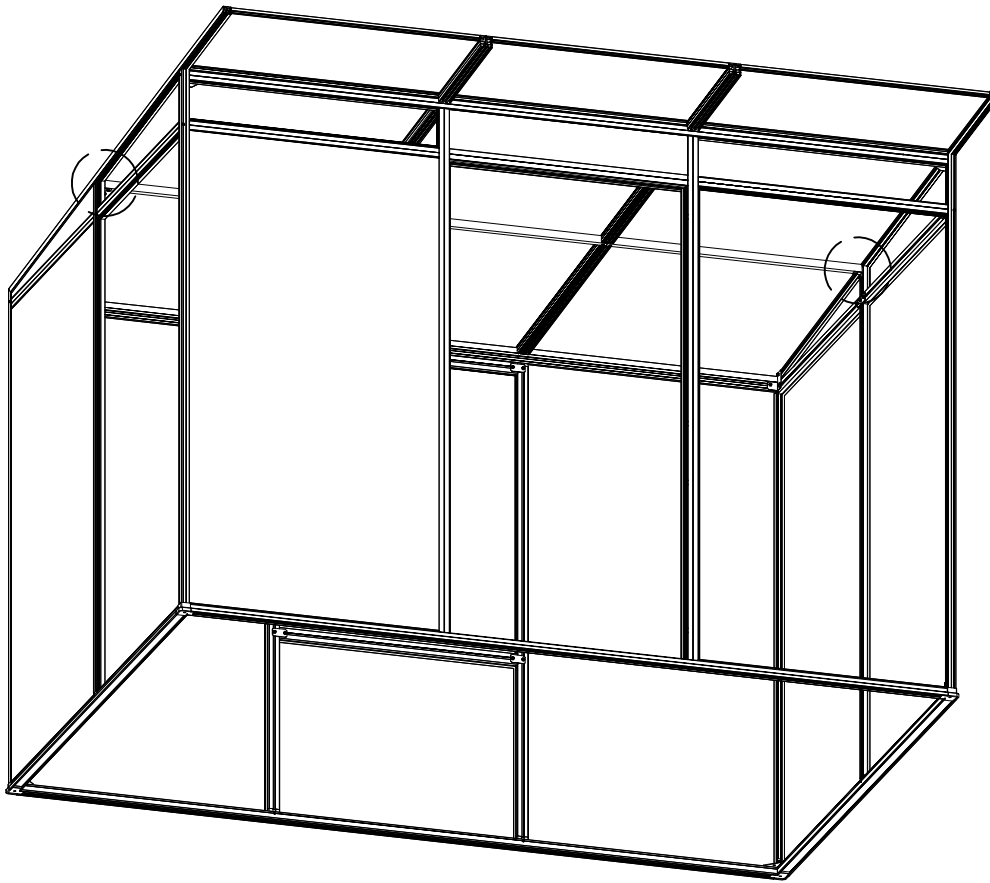




VD

2x

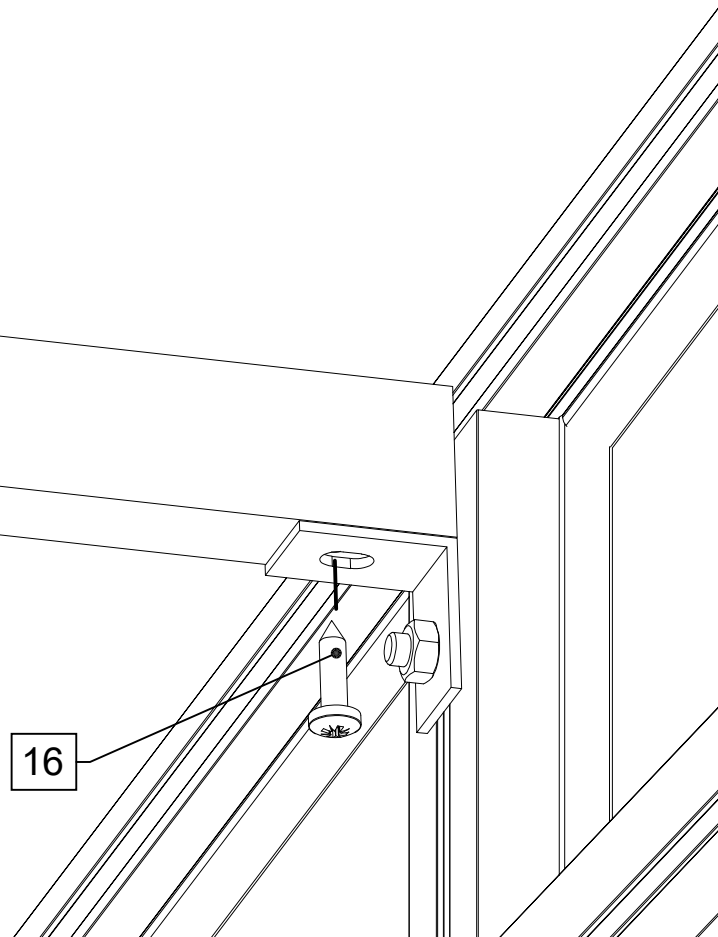
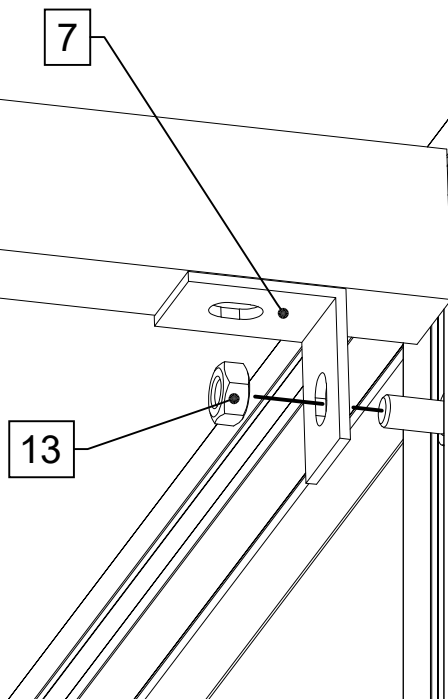


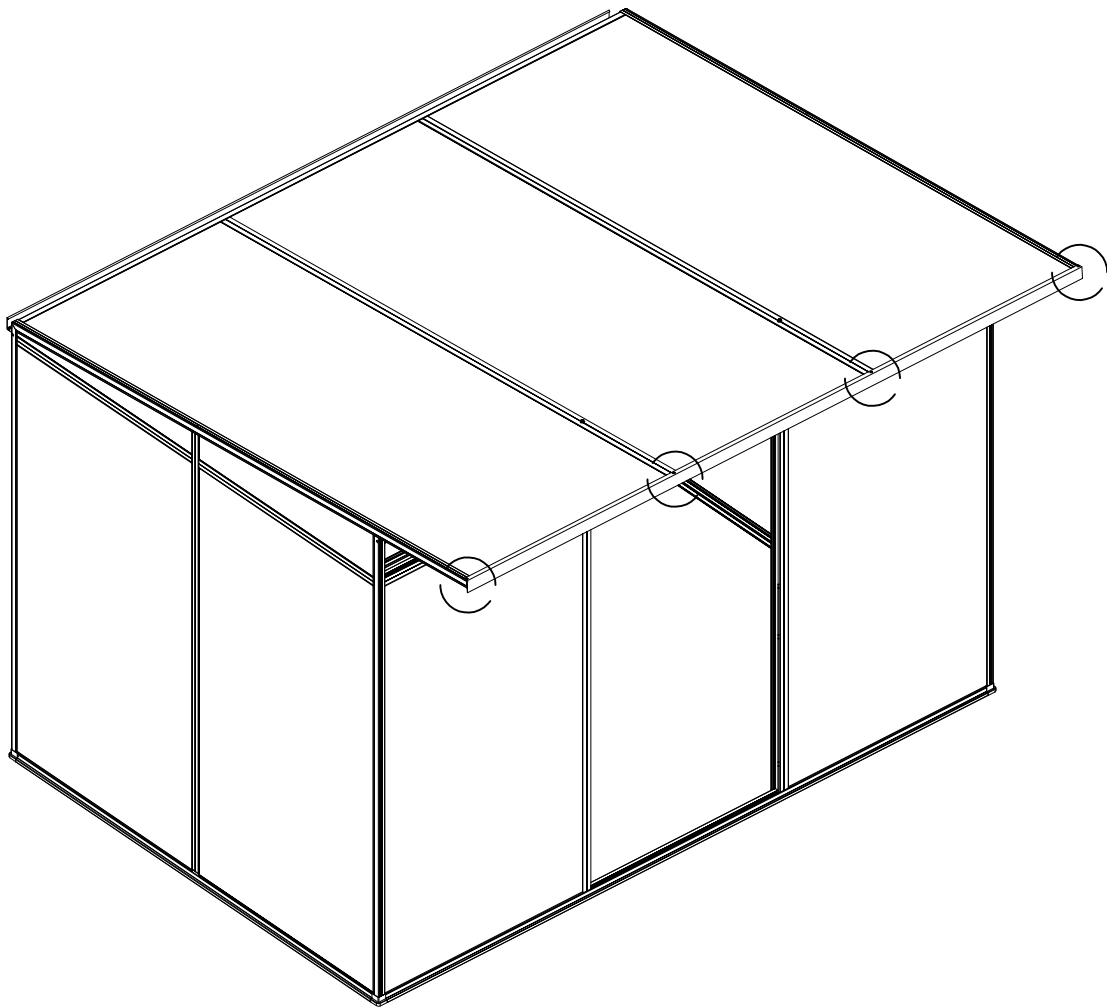


VD

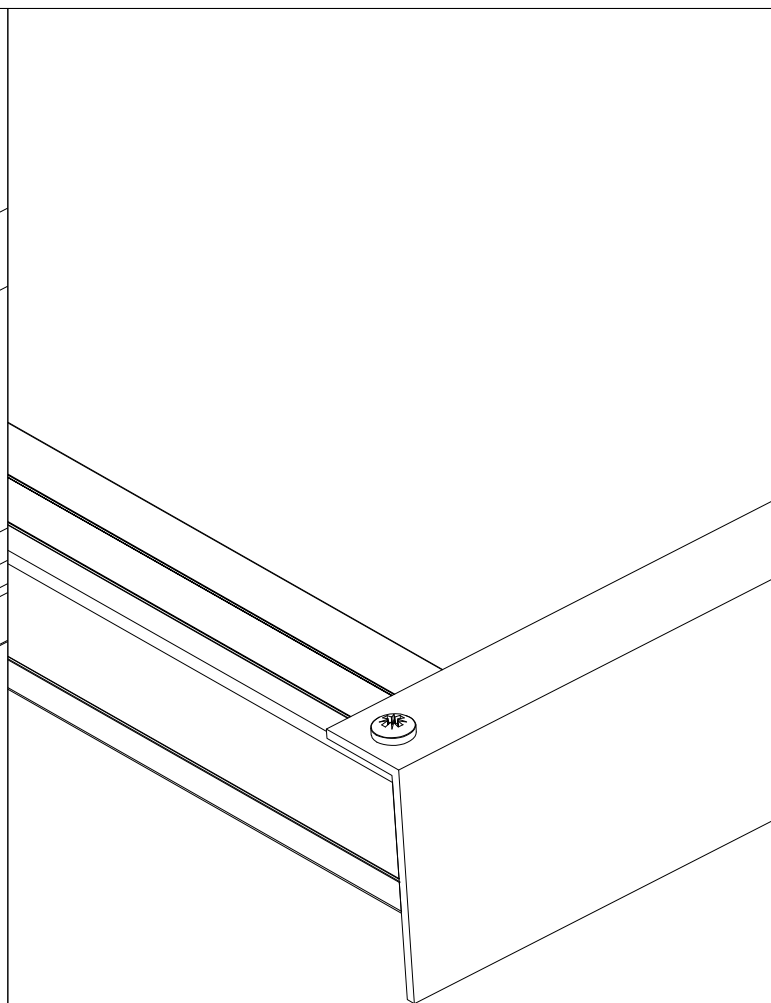
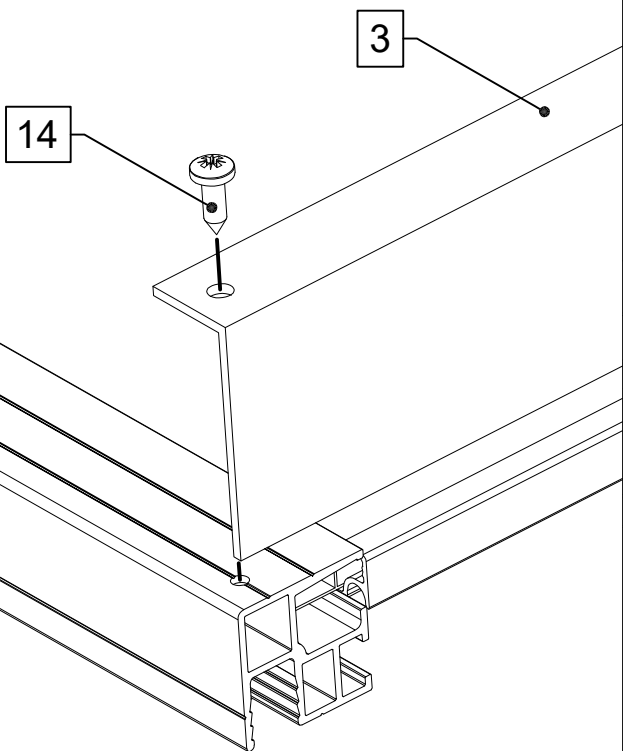
2x

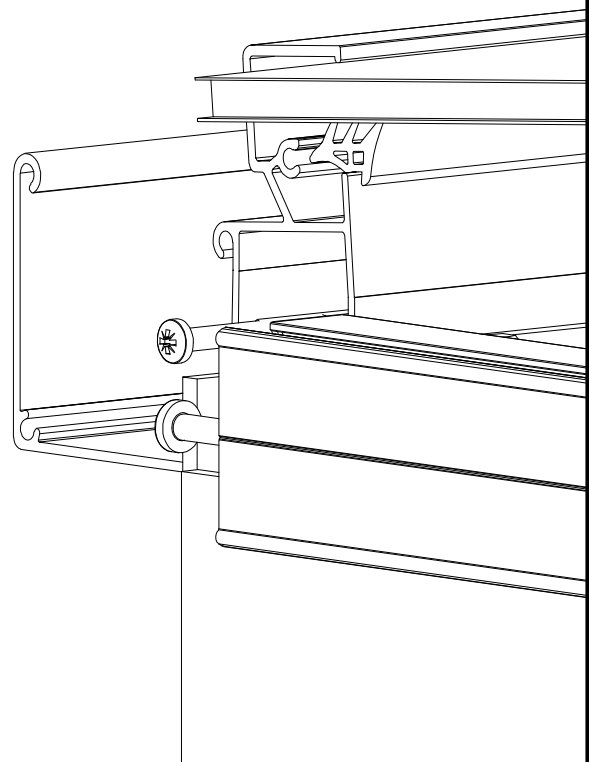
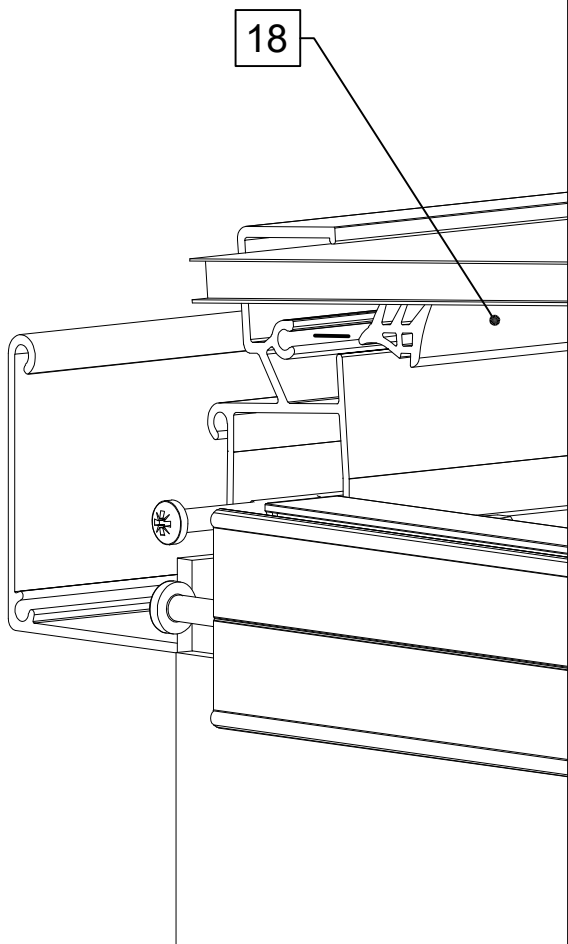
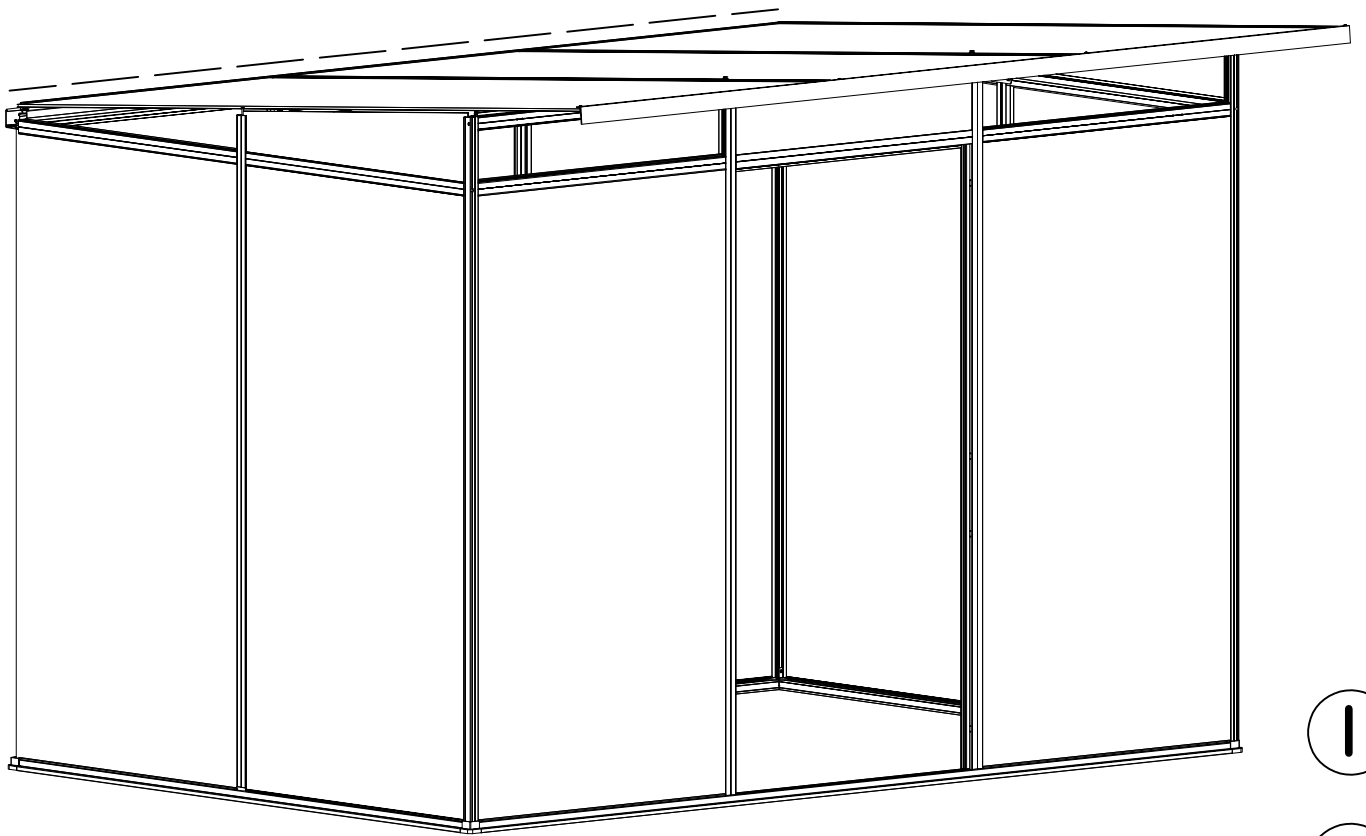
2x

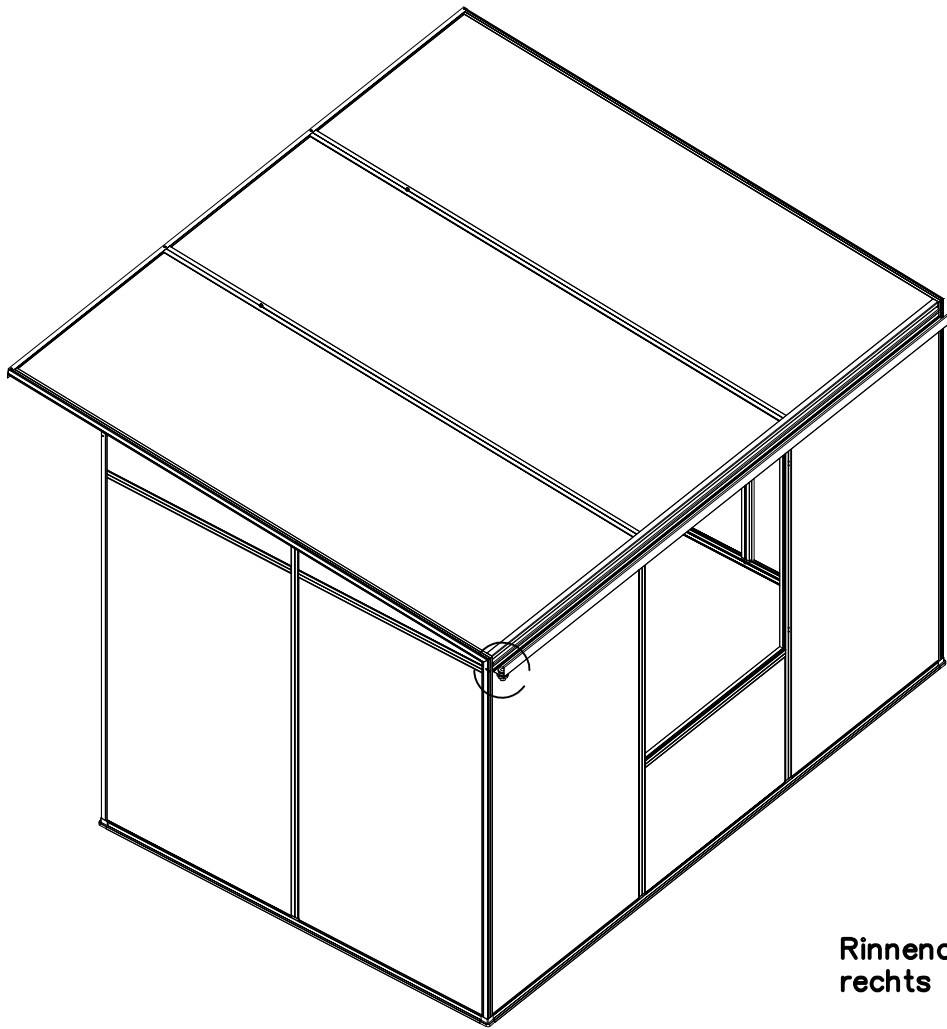




4x

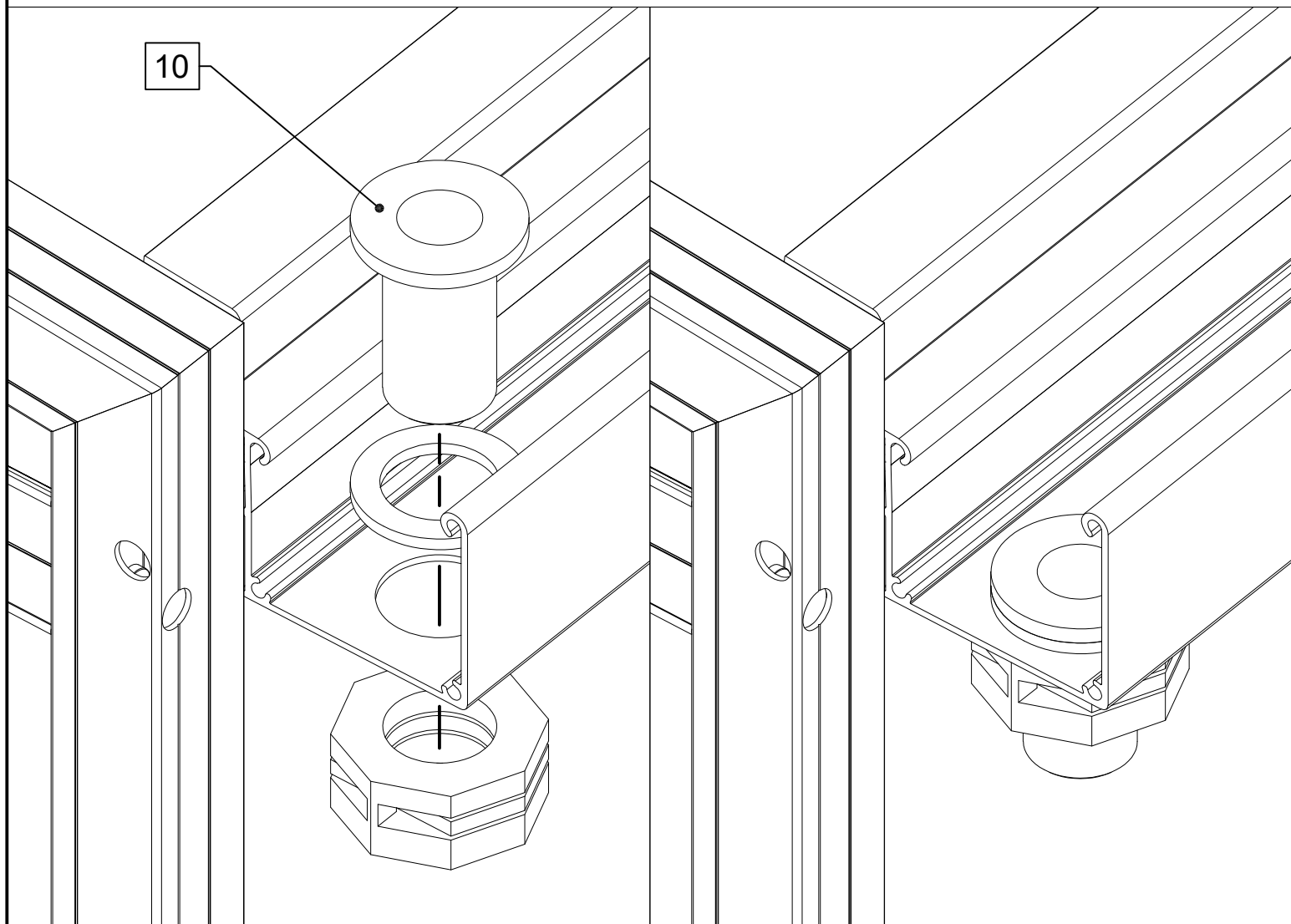


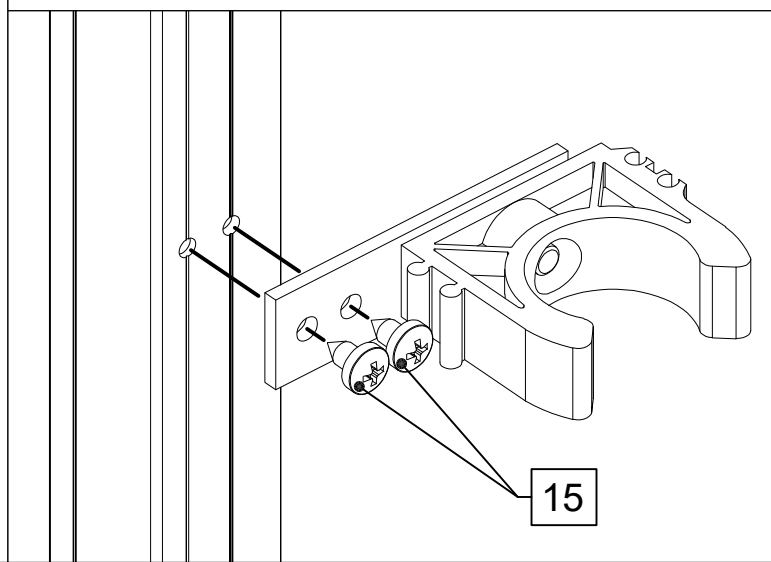
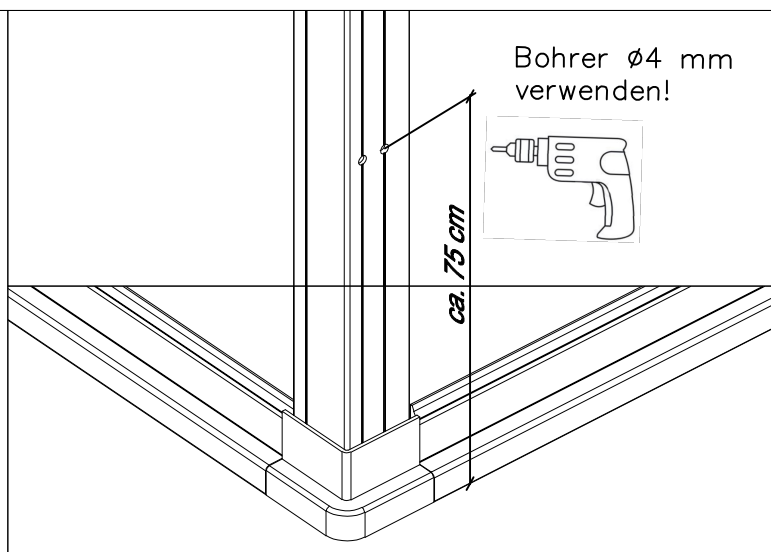
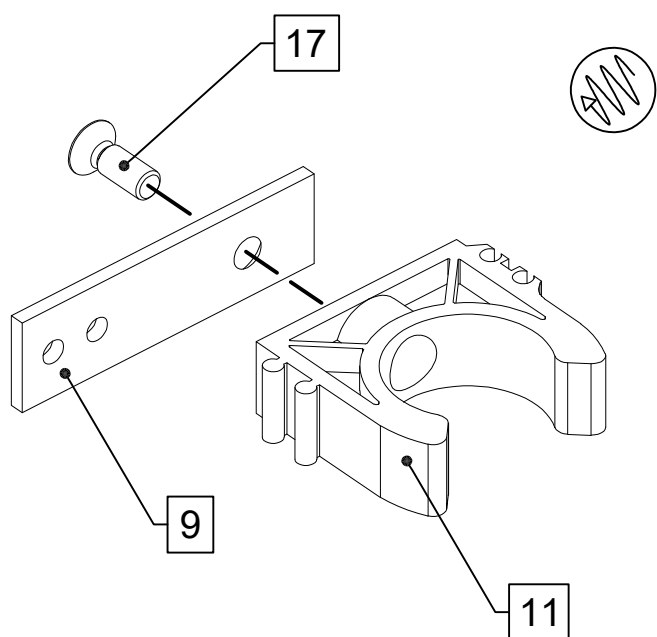
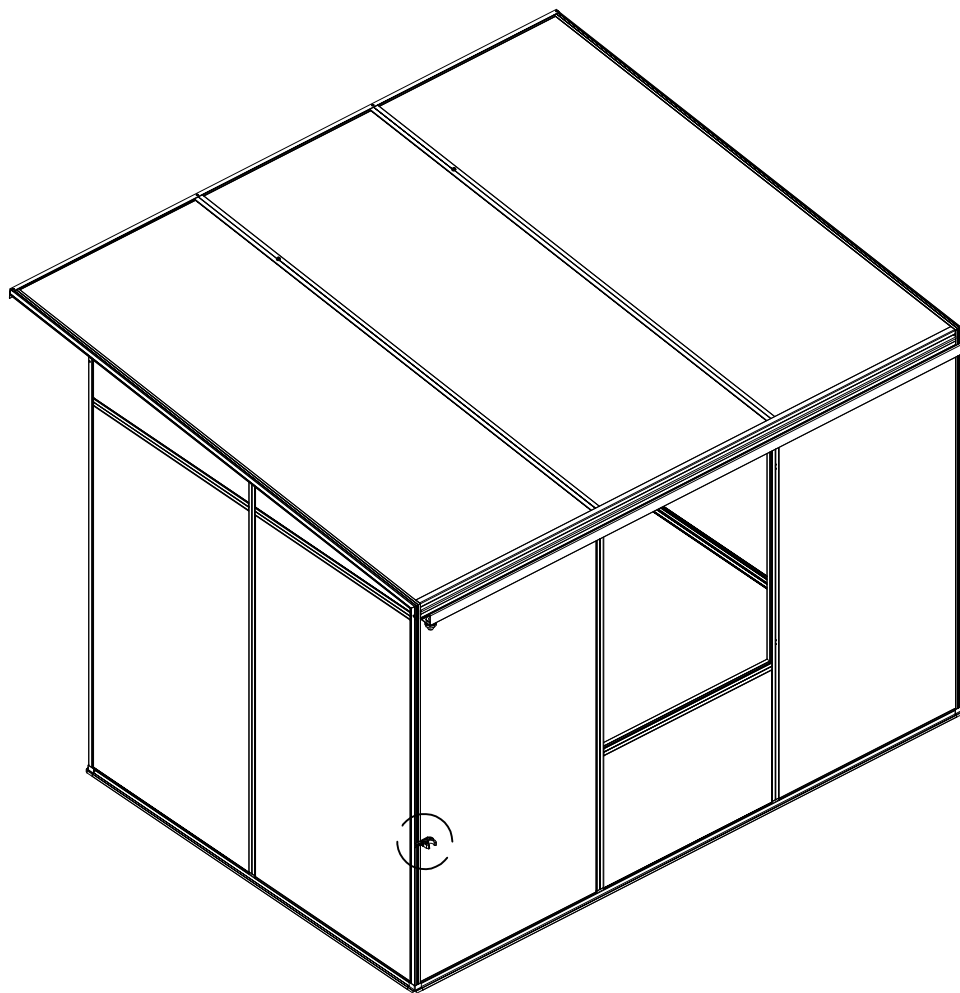


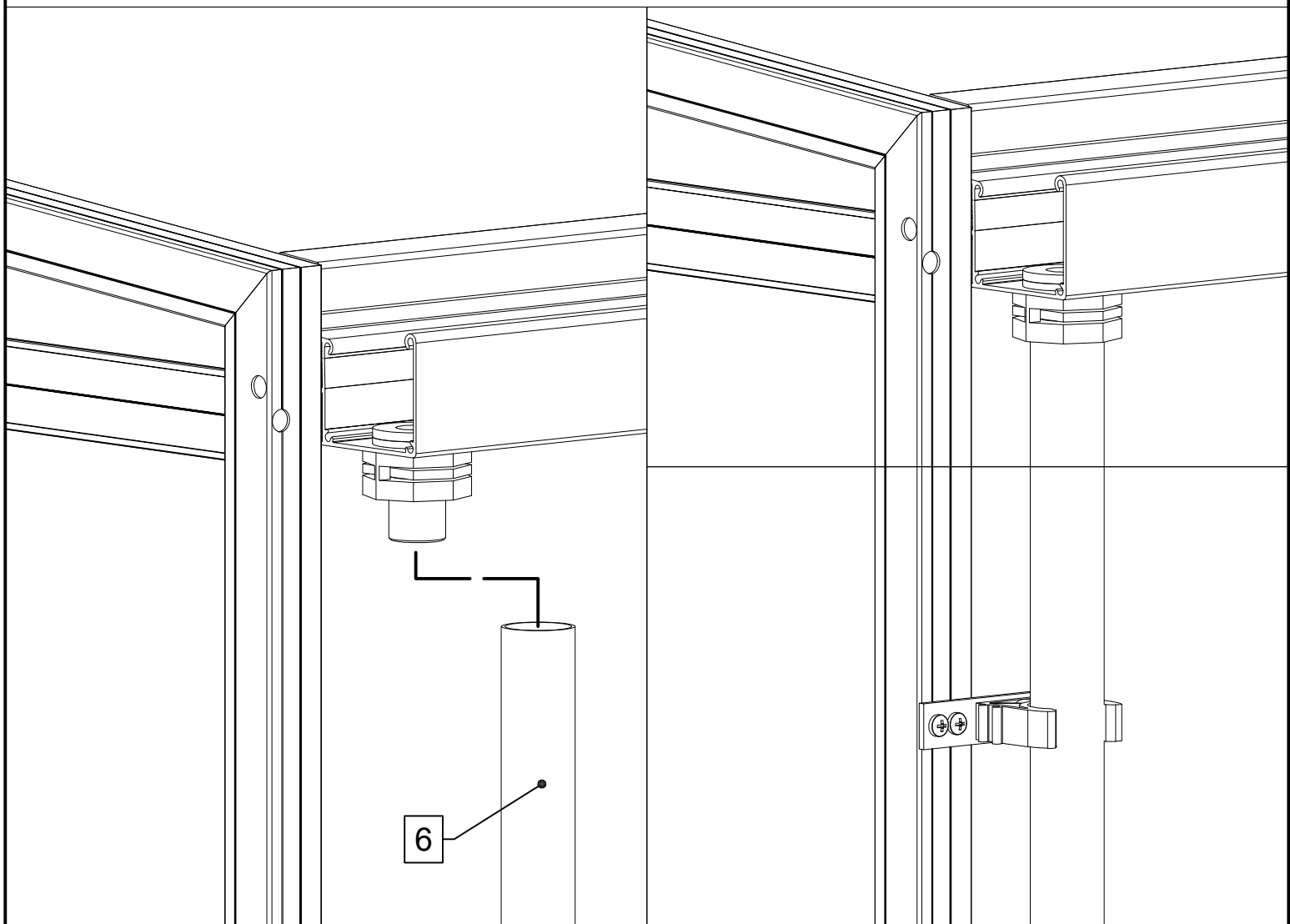
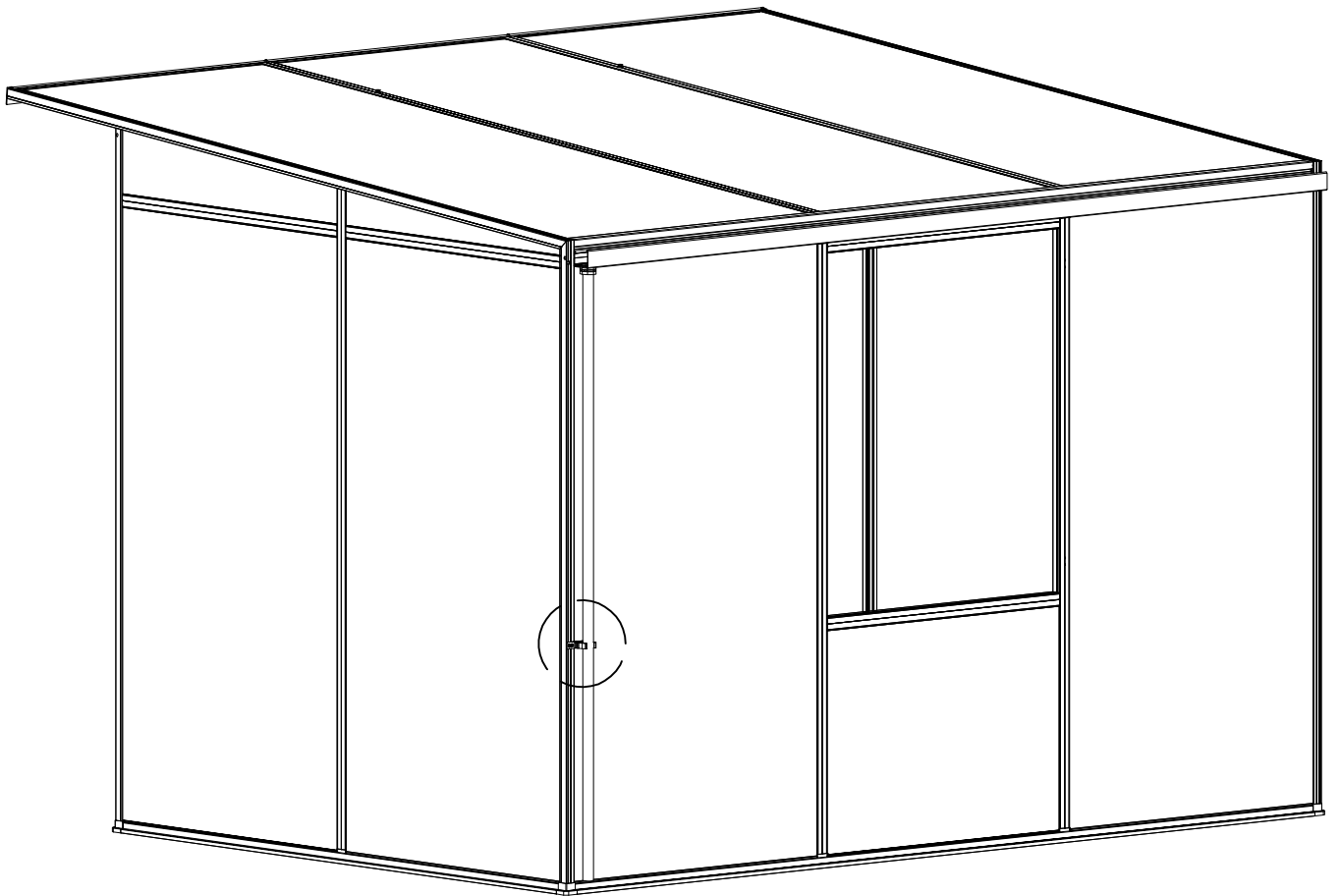


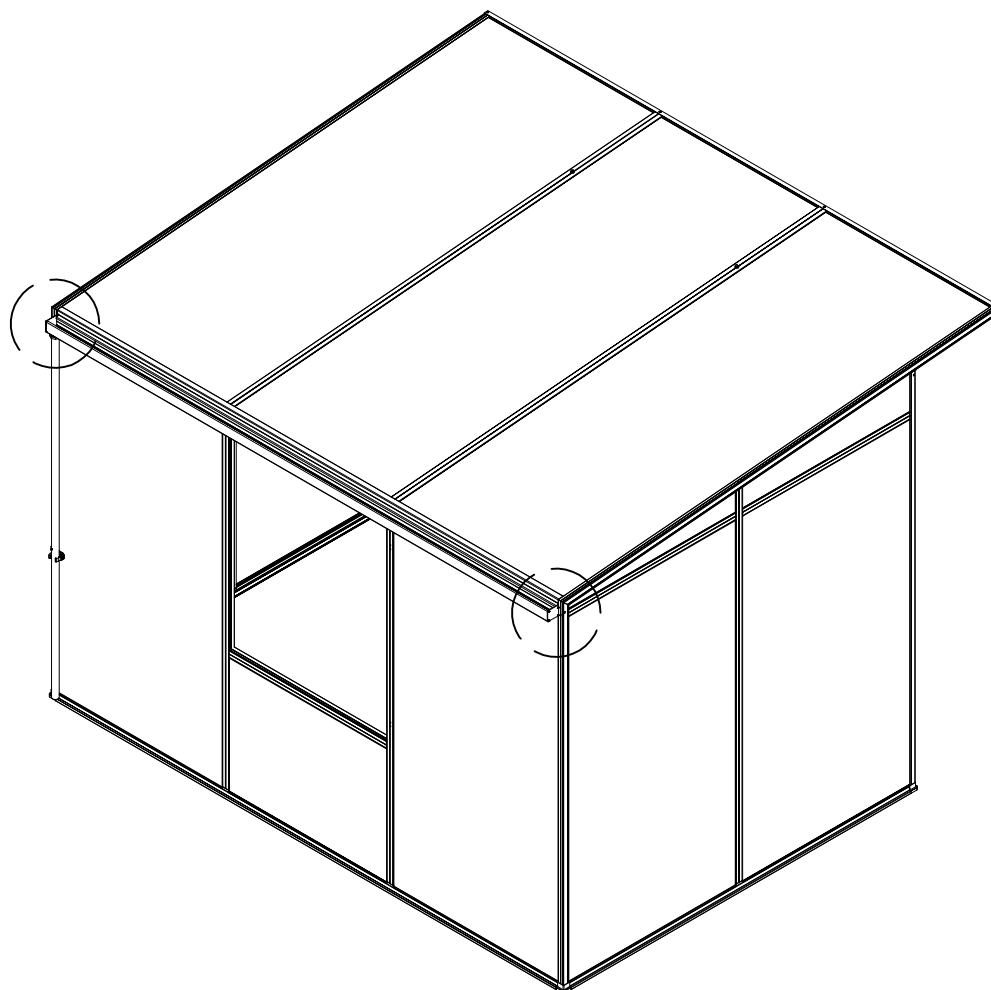
Rinnenablauf links oder rechts positionierbar.

10

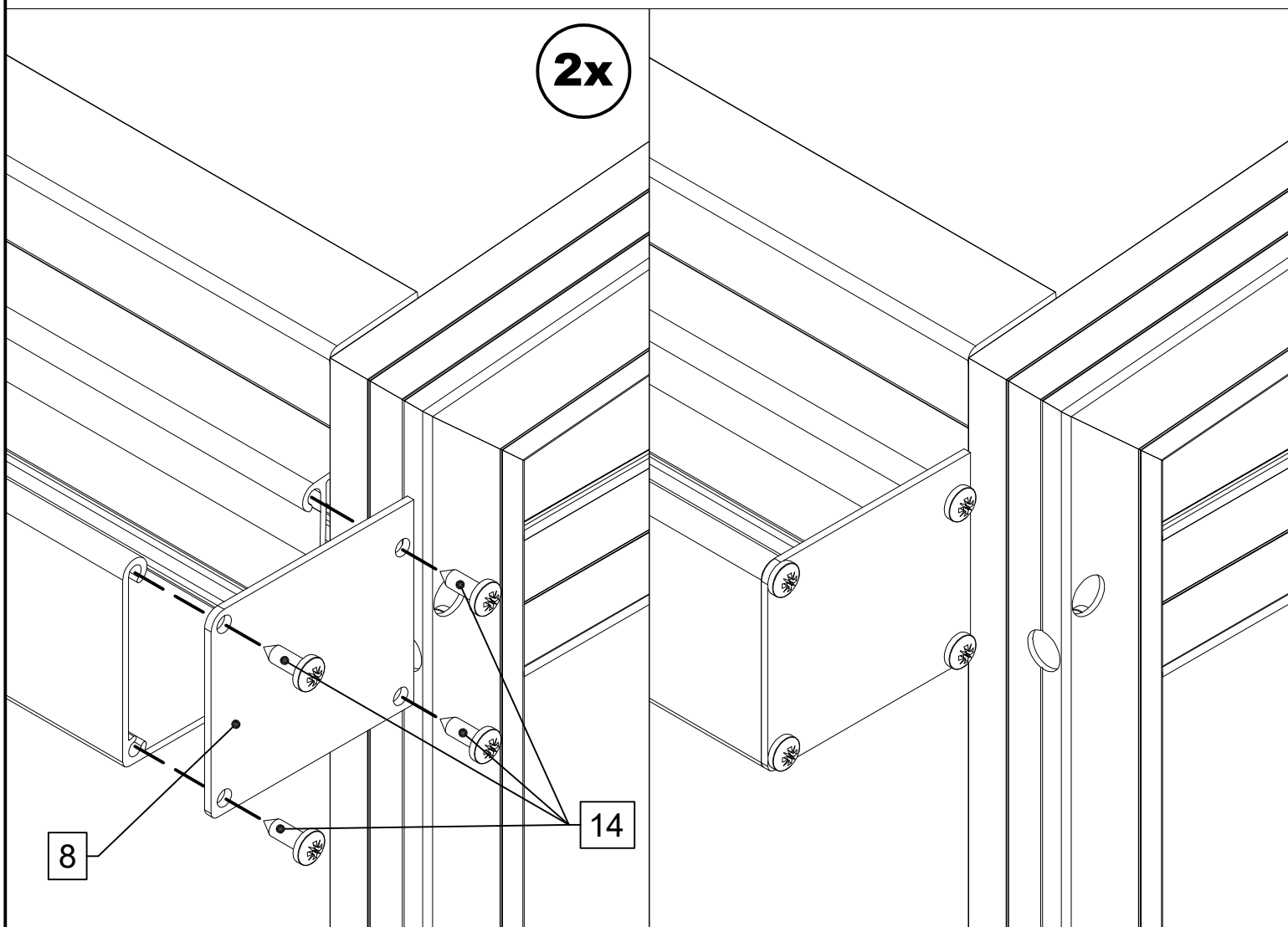


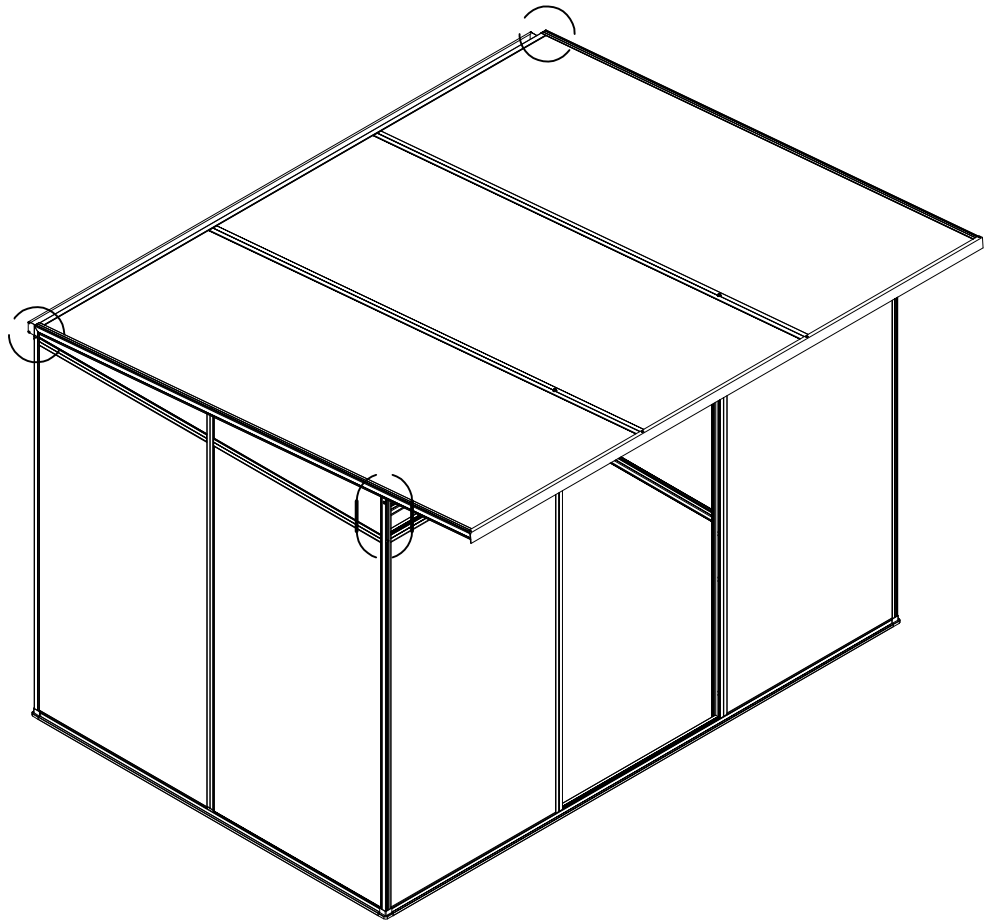






2x





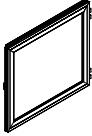
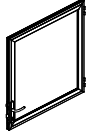

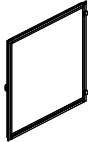

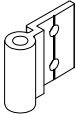
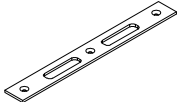
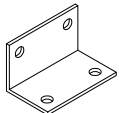
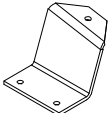
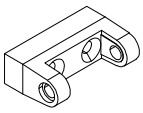
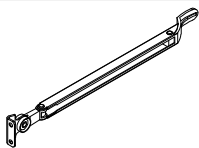
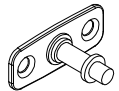
8x

12

12

STÜCKLISTE

Montage Zubehör Linea II GWH/AVP

Pos.	Abbildung	Art.-Nr.	Bezeichnung	Anzahl	Bemerkung
1			Drehtür unten	1	
2			Drehtür oben	1	
3			Oberlicht	2	
4			Rückwandfenster	1	
5		P062-02-01-00-00-1	Türanschlag Boden	1	910 mm
6		P104-01-01-00-00-1	Scharnier	4	30 mm
7		9999000660	Schließblech 224 x 26 mm	1	
8		9999000416	Halter für Handaufsteller	1	50 mm
9		Z004-01-01-00-00-1	Türfeststeller	1	
10		9999000358	Scharnierunterteil	6	
11		9999000615	Handaufsteller	3	
12		9999000615	Fixierdorn	3	


STÜCKLISTE

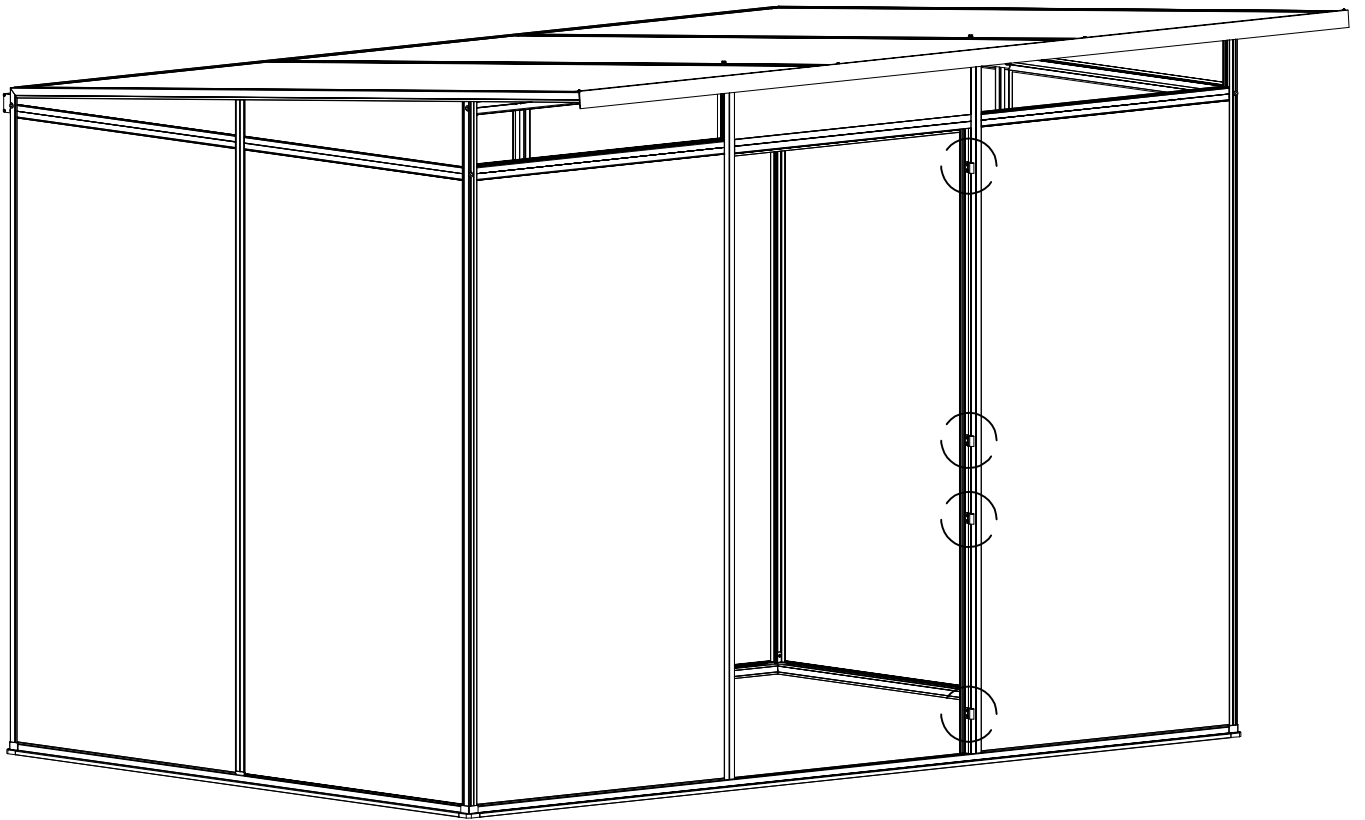
Montage Zubehör Linea II GWH/AVP

Pos.	Abbildung	Art.-Nr.	Bezeichnung	Anzahl	Bemerkung
13		9999000403	Magnet	1	ø25 mm
14		9999000404	Gegenstück (für Magnet)	1	ø27 mm
15		9999000358	Scharnierbolzen	6	52 mm
16		9999000520	Scharnierbolzen ø6 x 90 mm	4	
17		9999000124	Sechskantschraube M6 x 12	2	DIN 933
18		9999000128	Sechskantmutter M6	8	DIN 934
19		9999000442	Senkschraube M5 x 16	1	DIN 965
20		9999000447	Sechskantmutter M5	1	DIN 934
21		9999000144	Linsenkopfschraube 4,2 x 13	8	DIN 7981
22		9999001385	Senkkopfschraube 3,5 x 16	6	DIN 7982
23		9999000204	Senkkopfschraube 4,2 x 13	3	DIN 7982
24		9999000163	Senkkopfschraube 4,8 x 25	12	DIN 7982

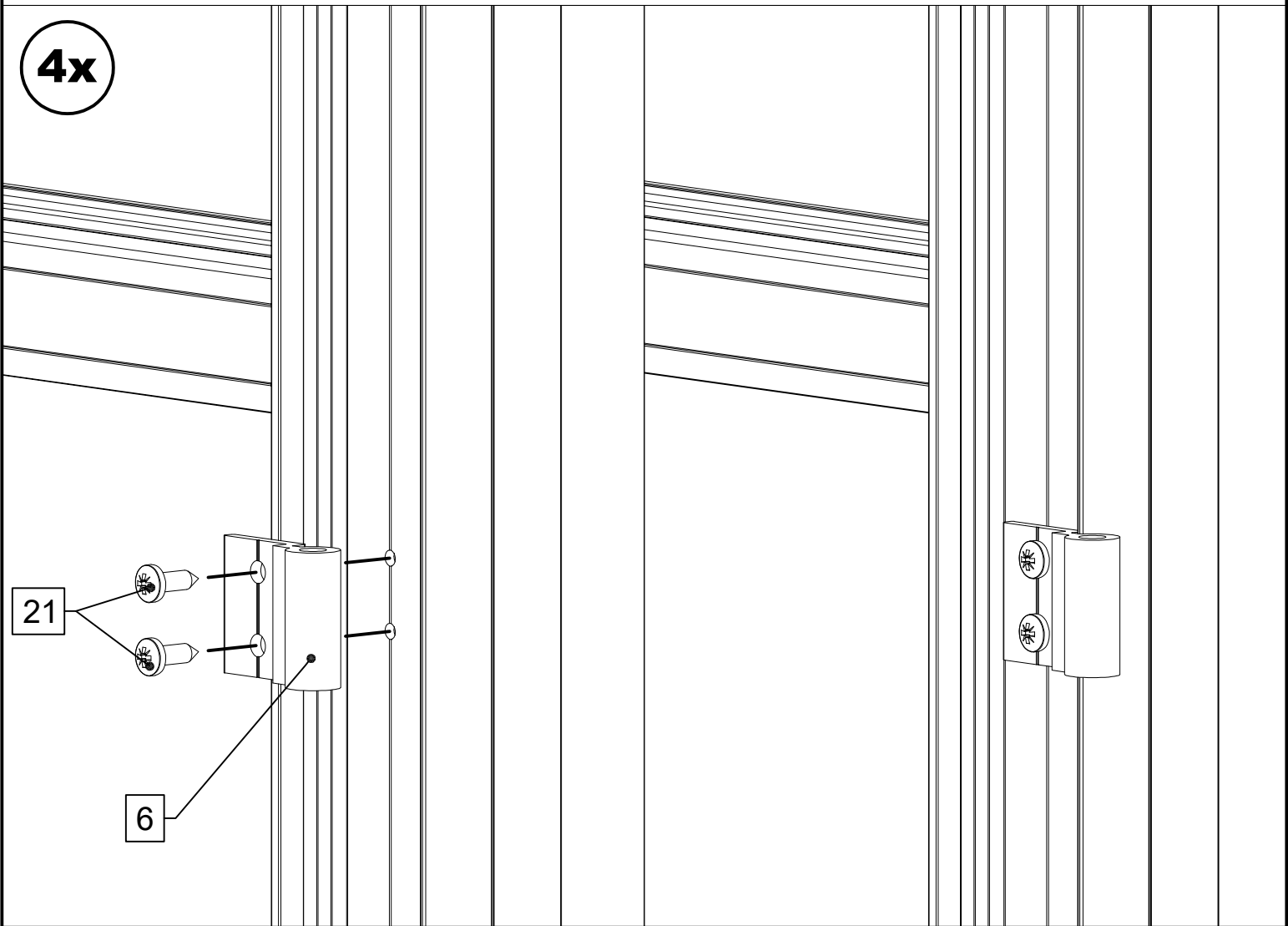
STÜCKLISTE

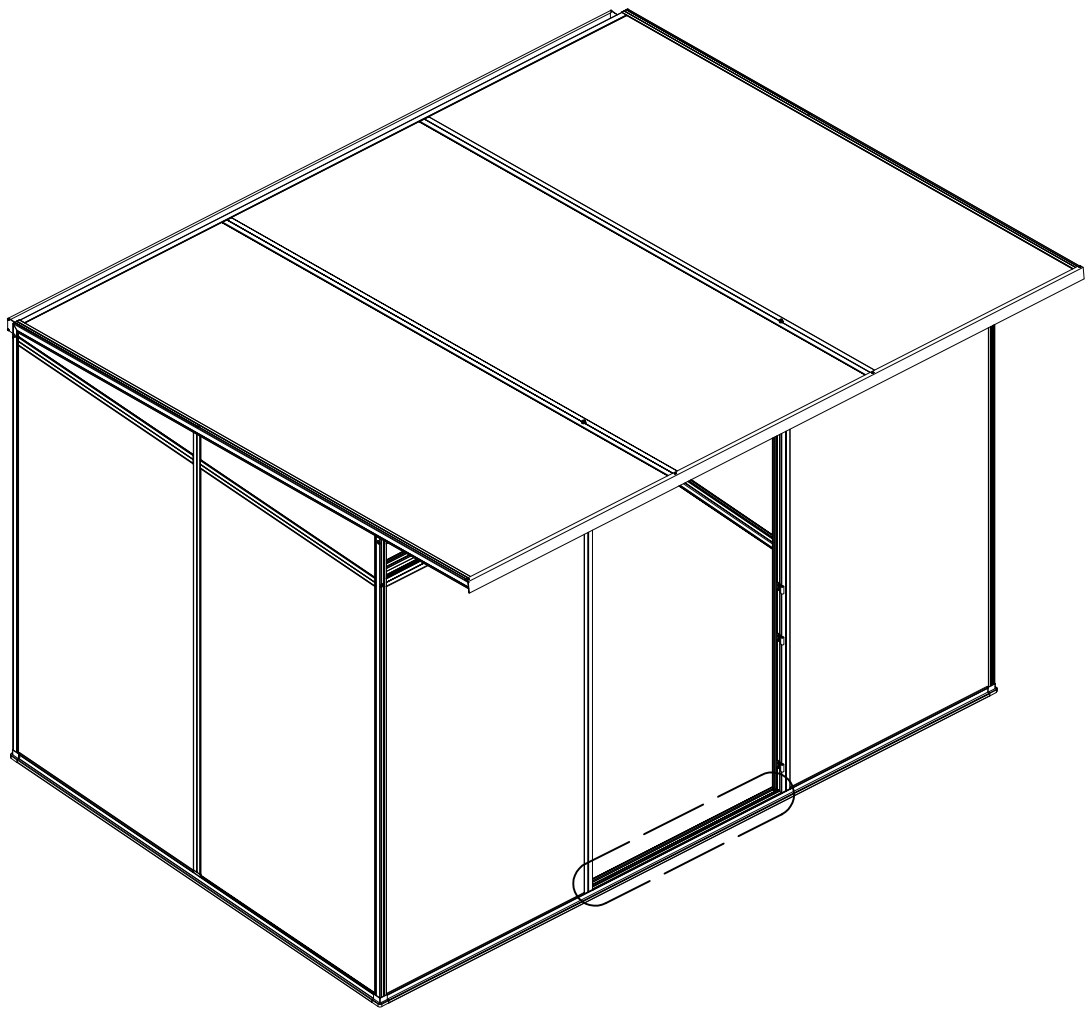
Montage Zubehör Linea II GWH/AVP

Pos.	Abbildung	Art.-Nr.	Bezeichnung	Anzahl	Bemerkung
25		9999000283	Bohrschraube mit Linsenkopf 3,5 x 16	3	DIN 7504
26					
27					
28					
29					
30					
31					
32					
33					
34					
35					
36					



4x

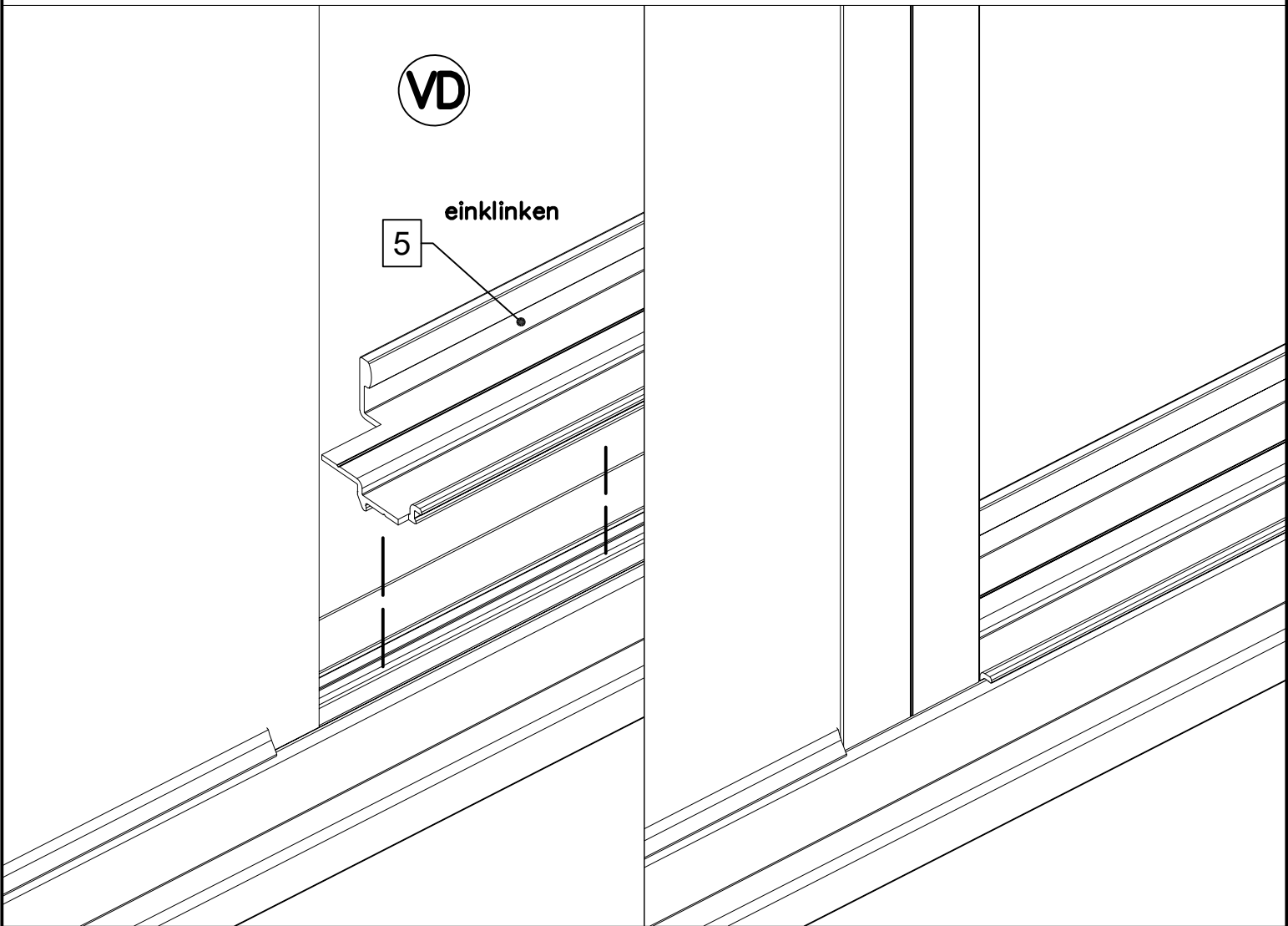


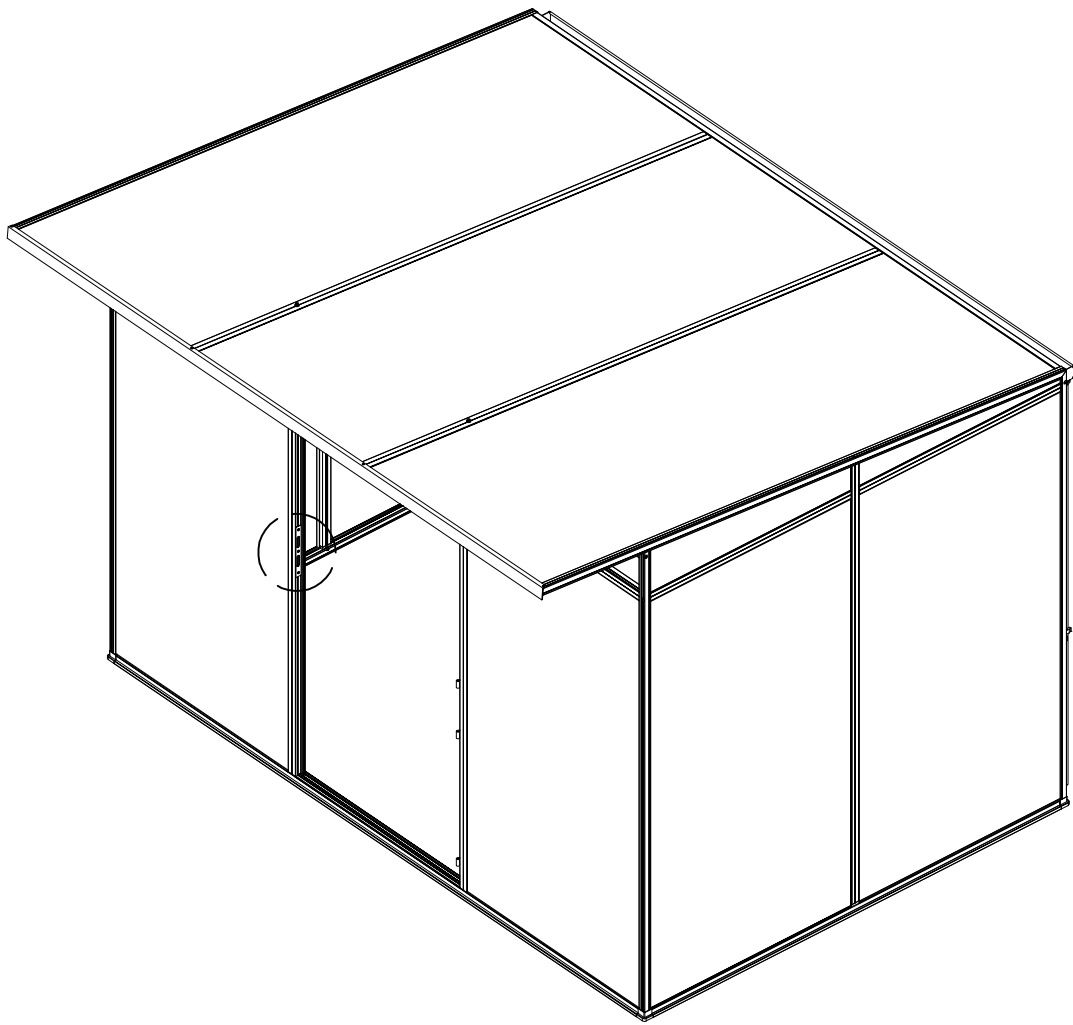


VD

einklinken

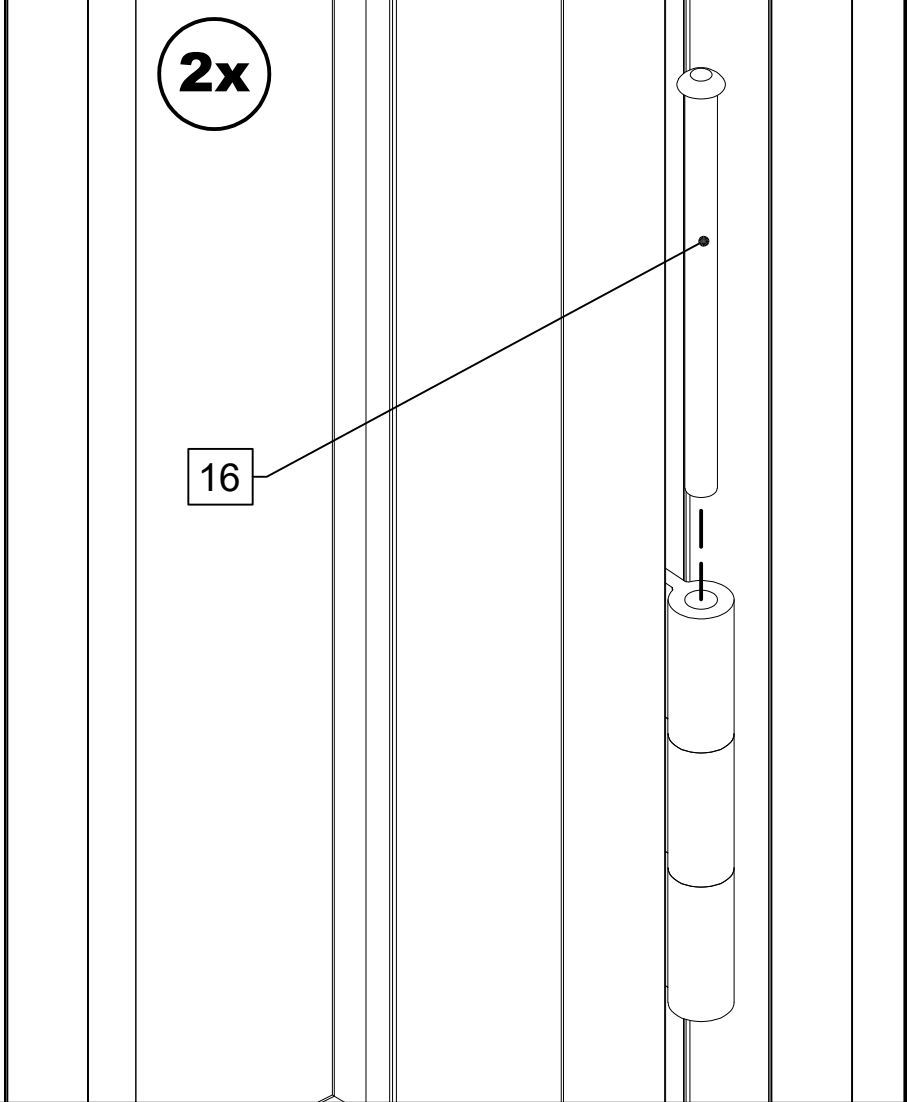
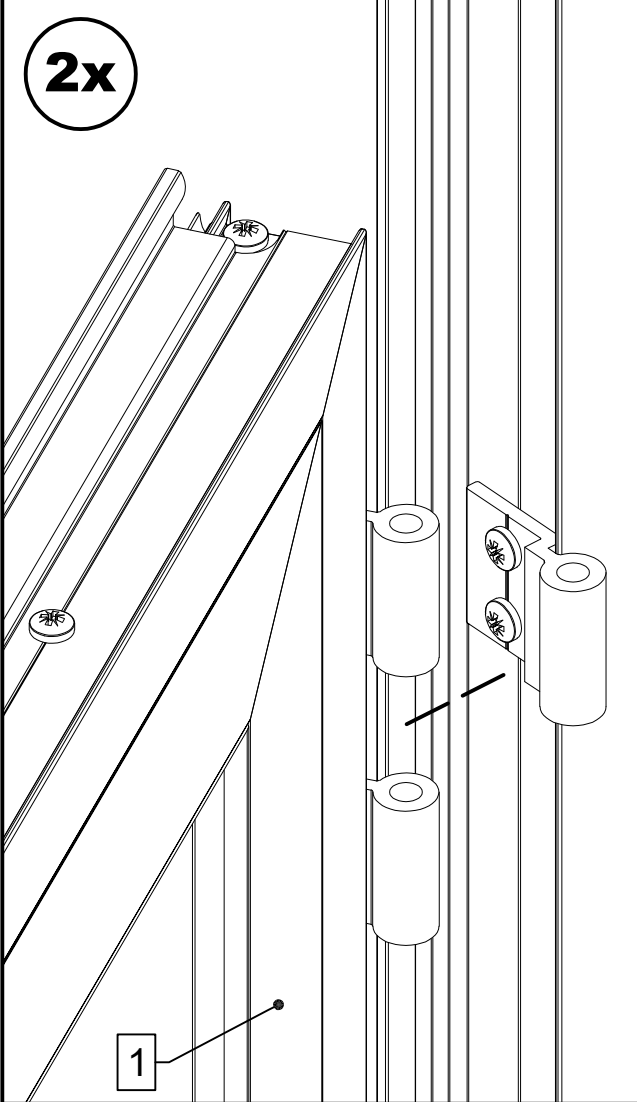
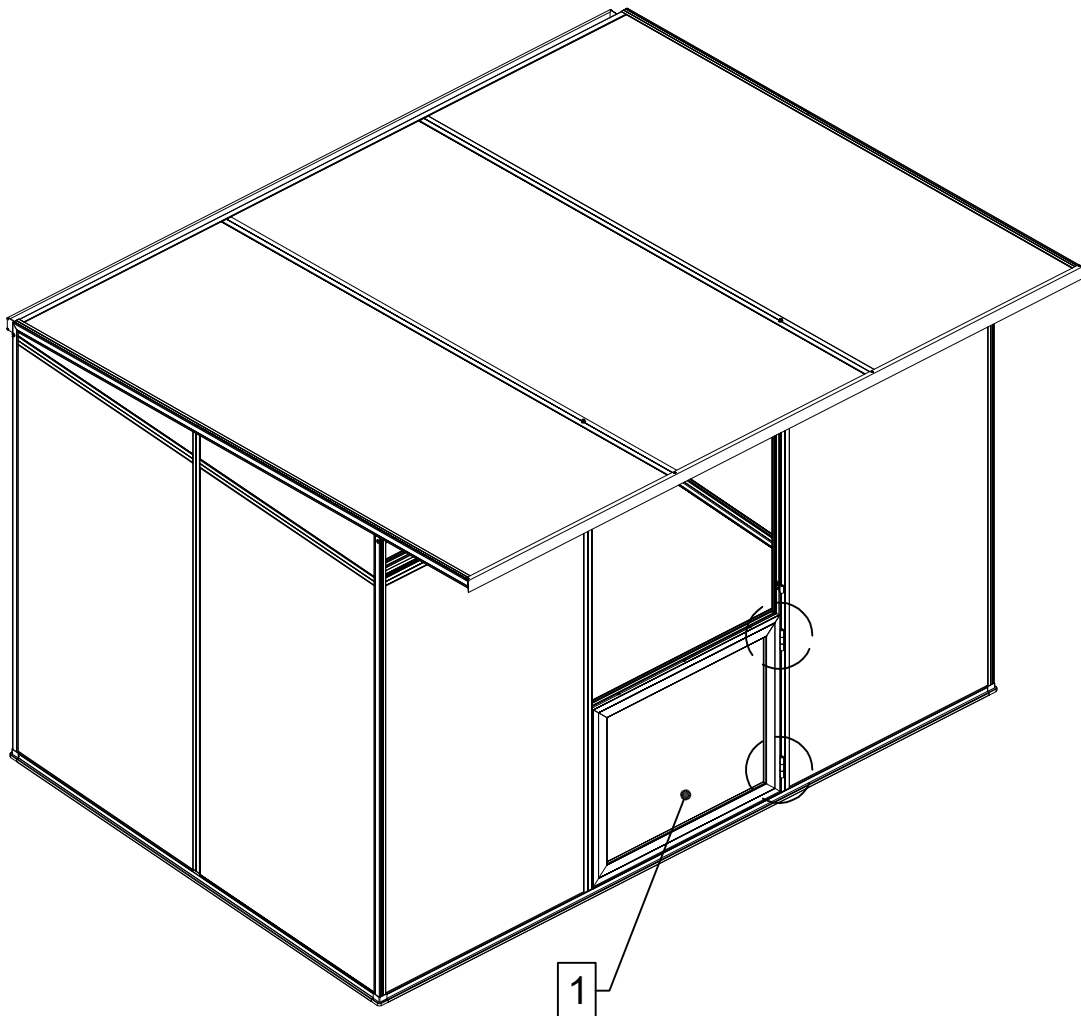
5

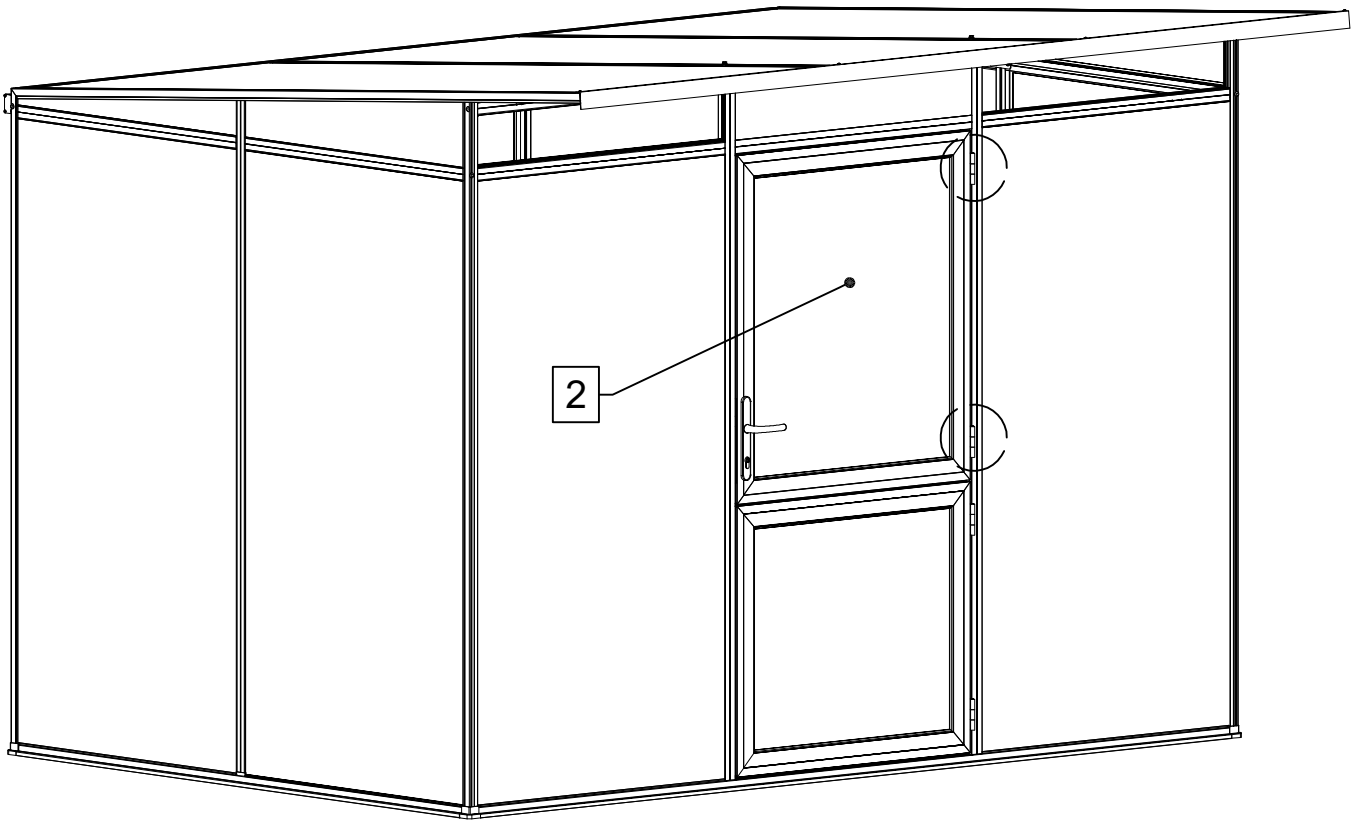




23

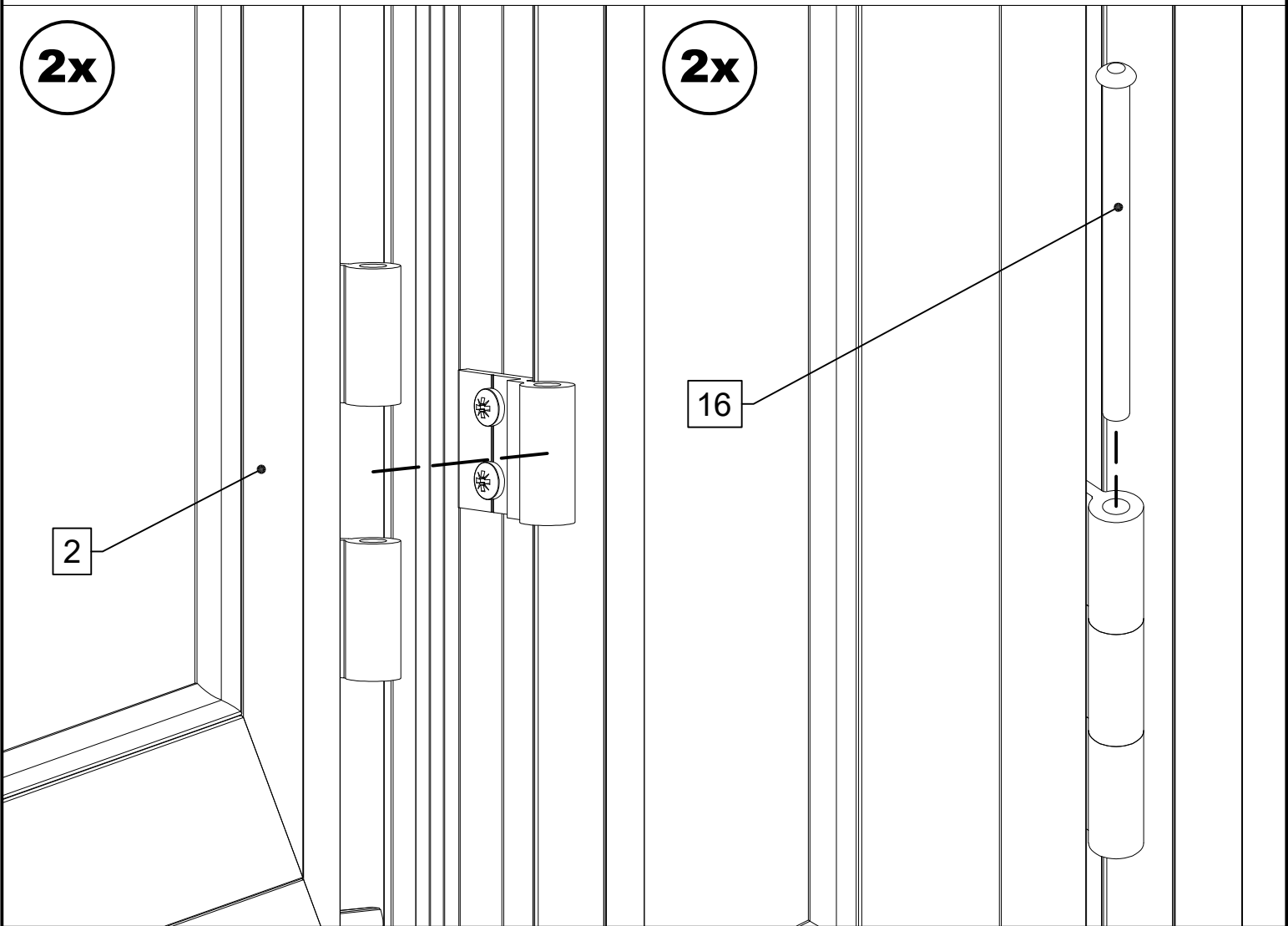
7

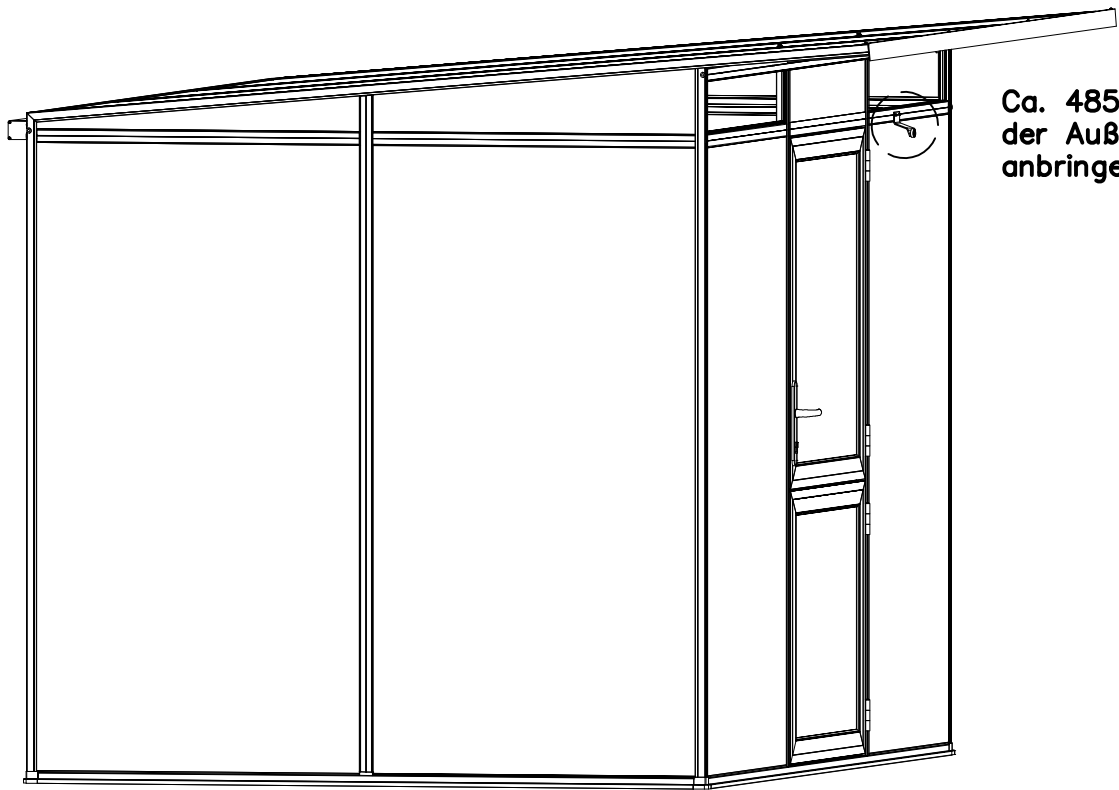




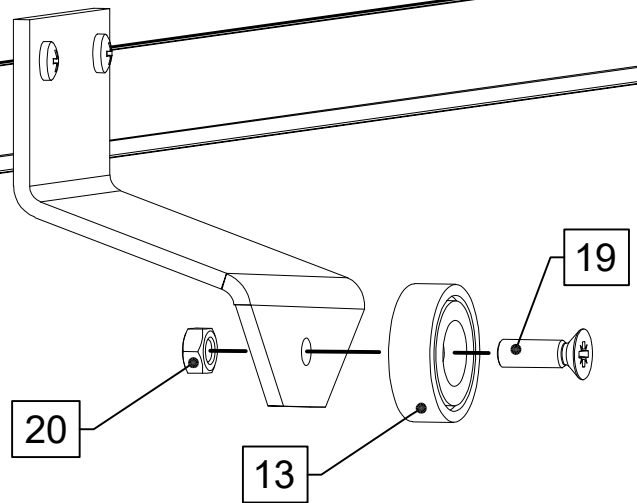
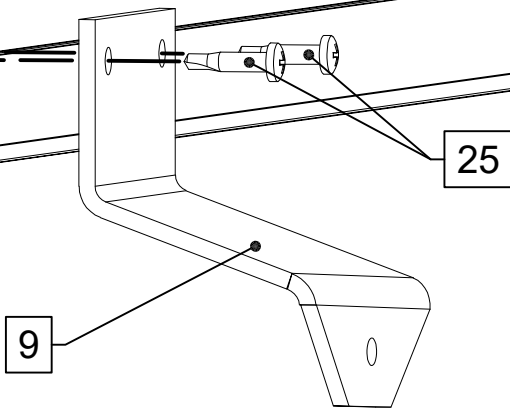
2x

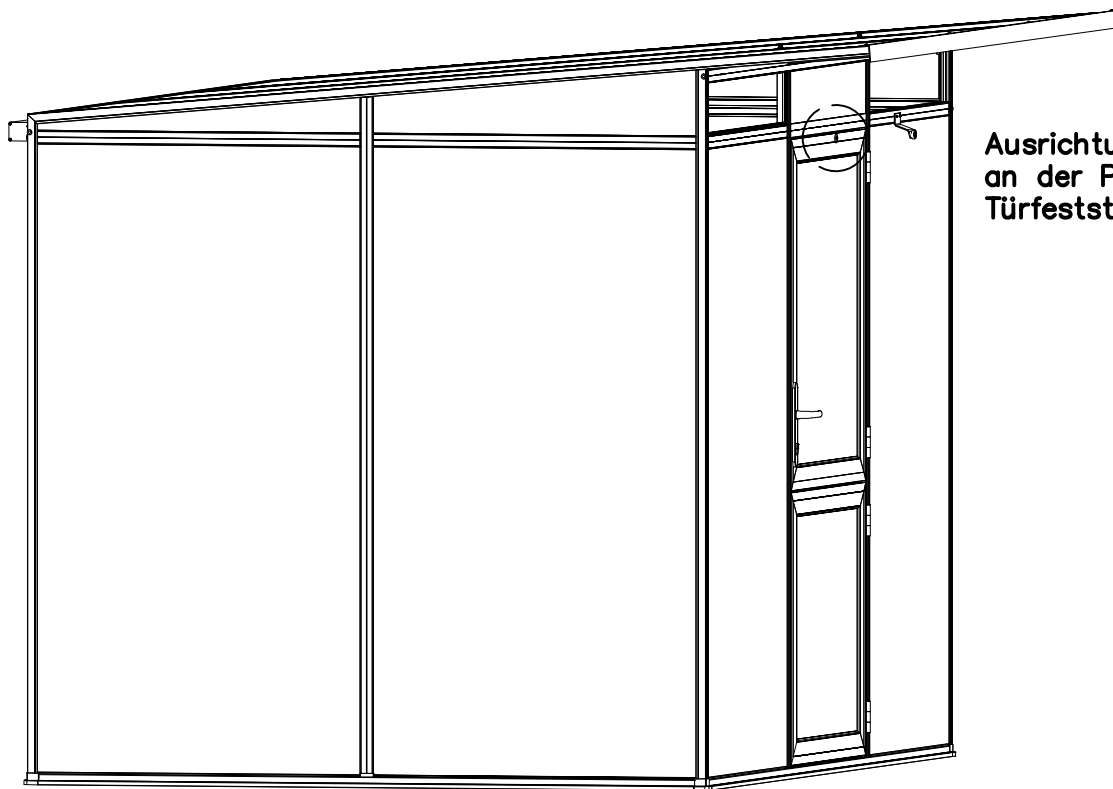
2x





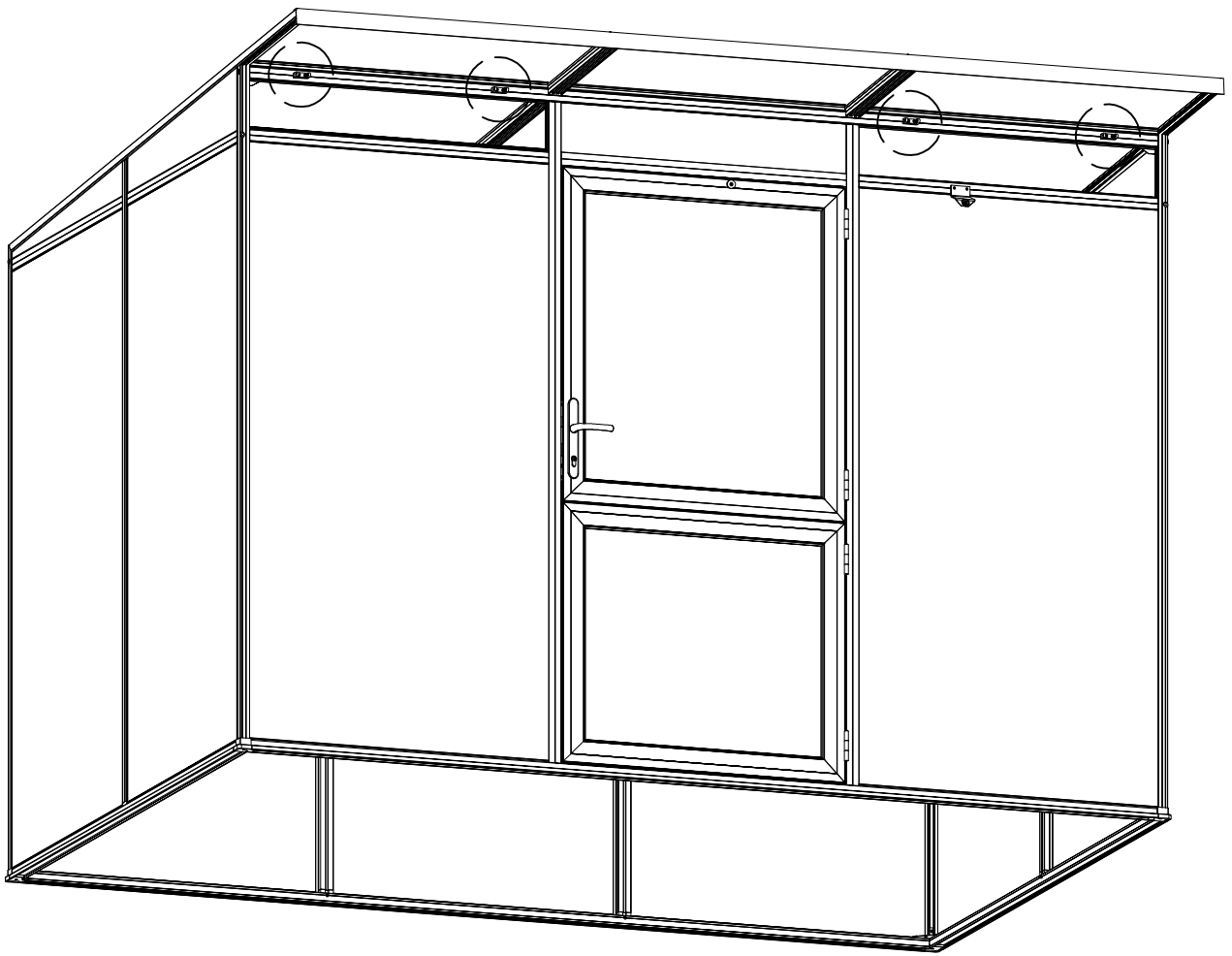
Ca. 485 mm von
der Außenkante
anbringen.



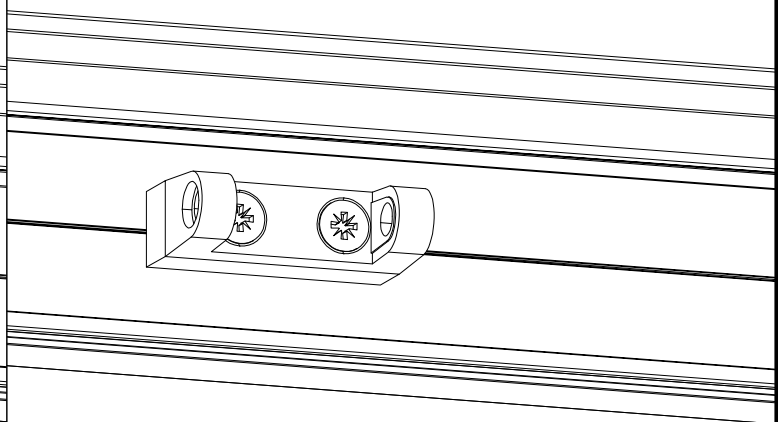
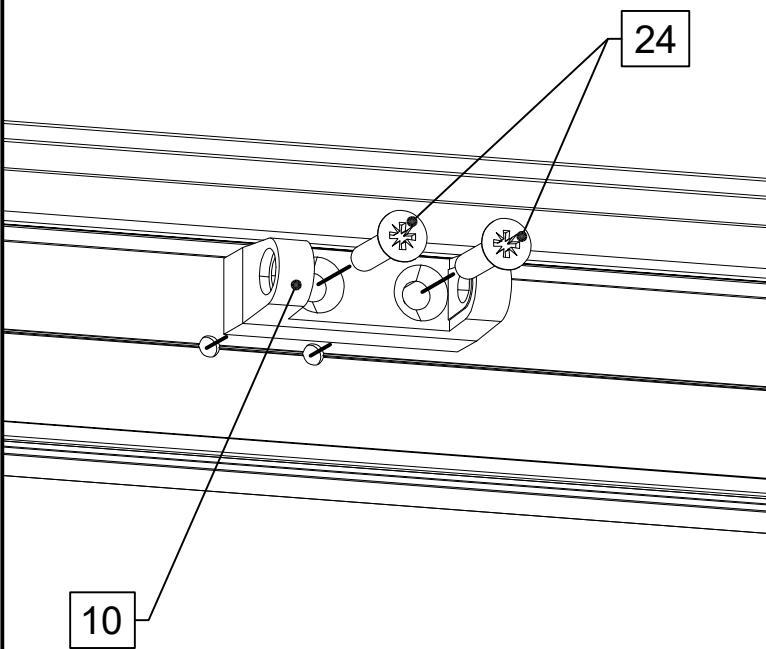


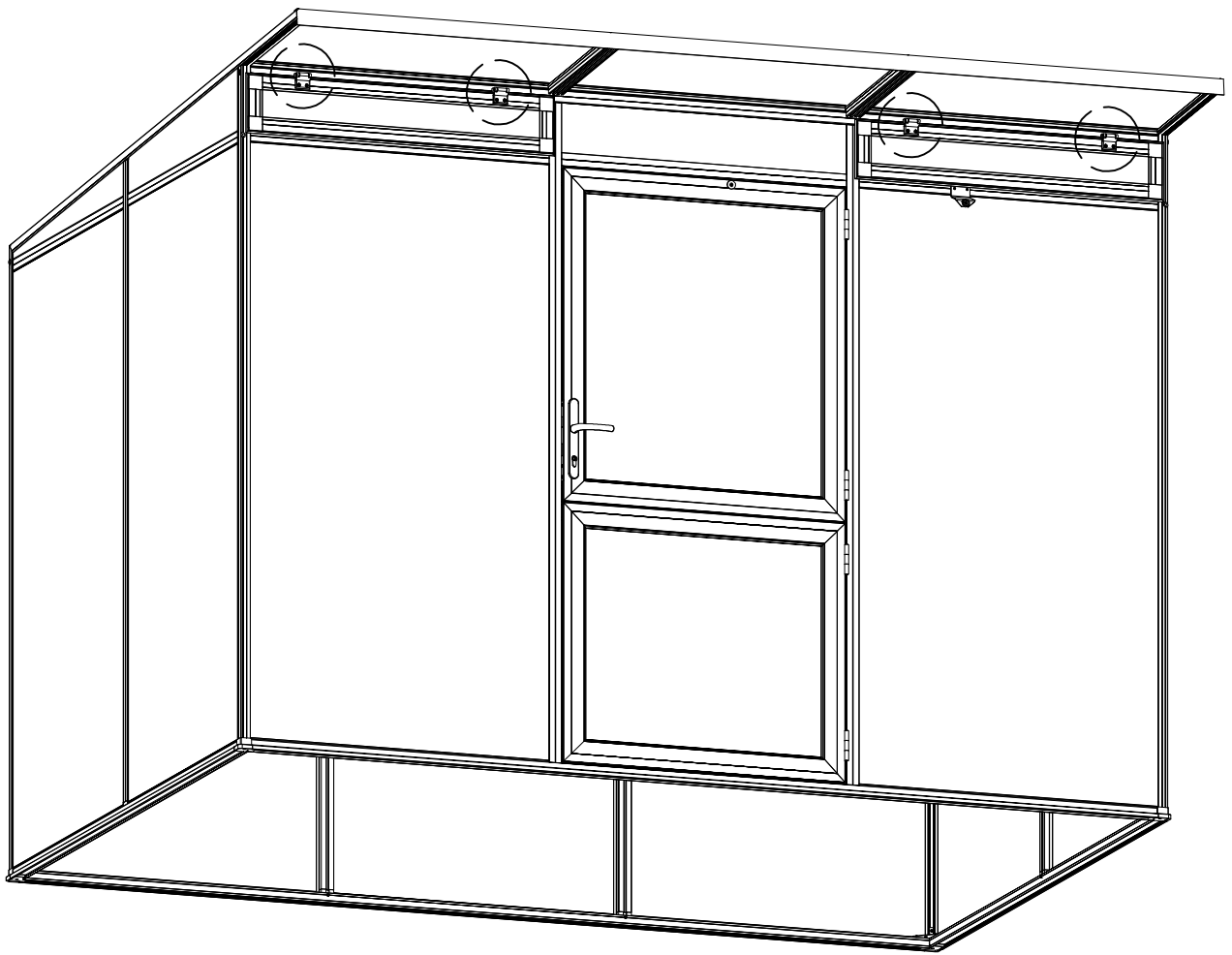
Ausrichtung erfolgt
an der Position des
Türfeststellers.



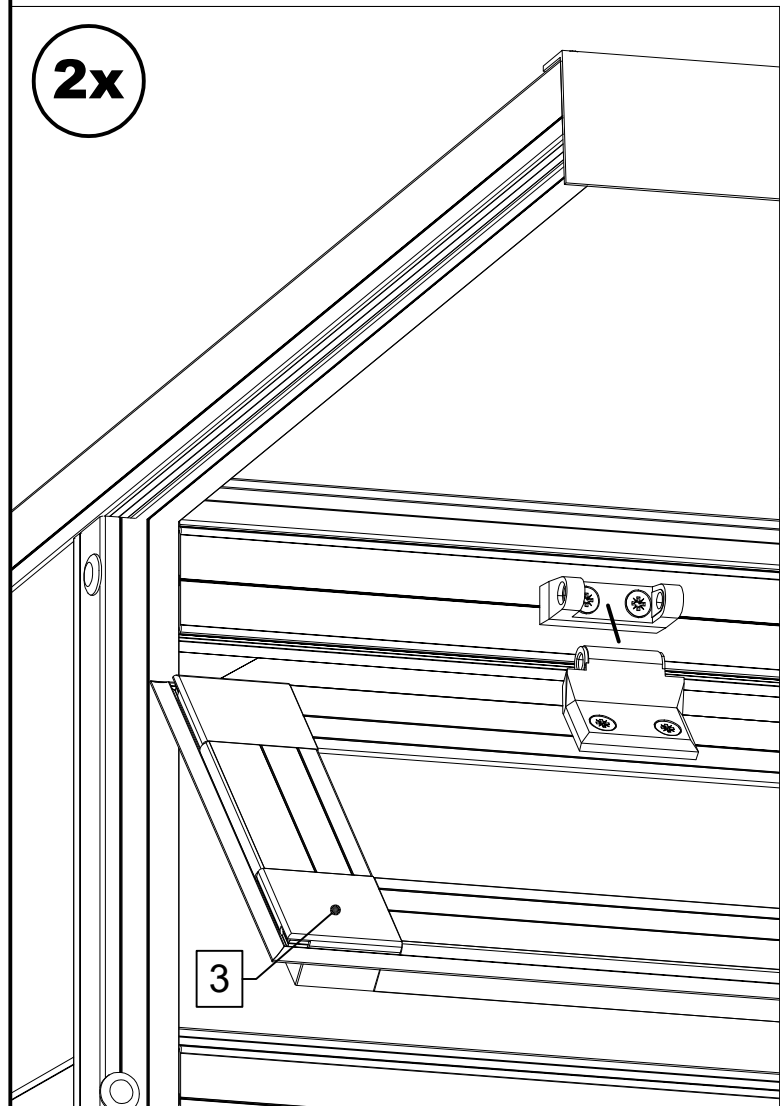


4x



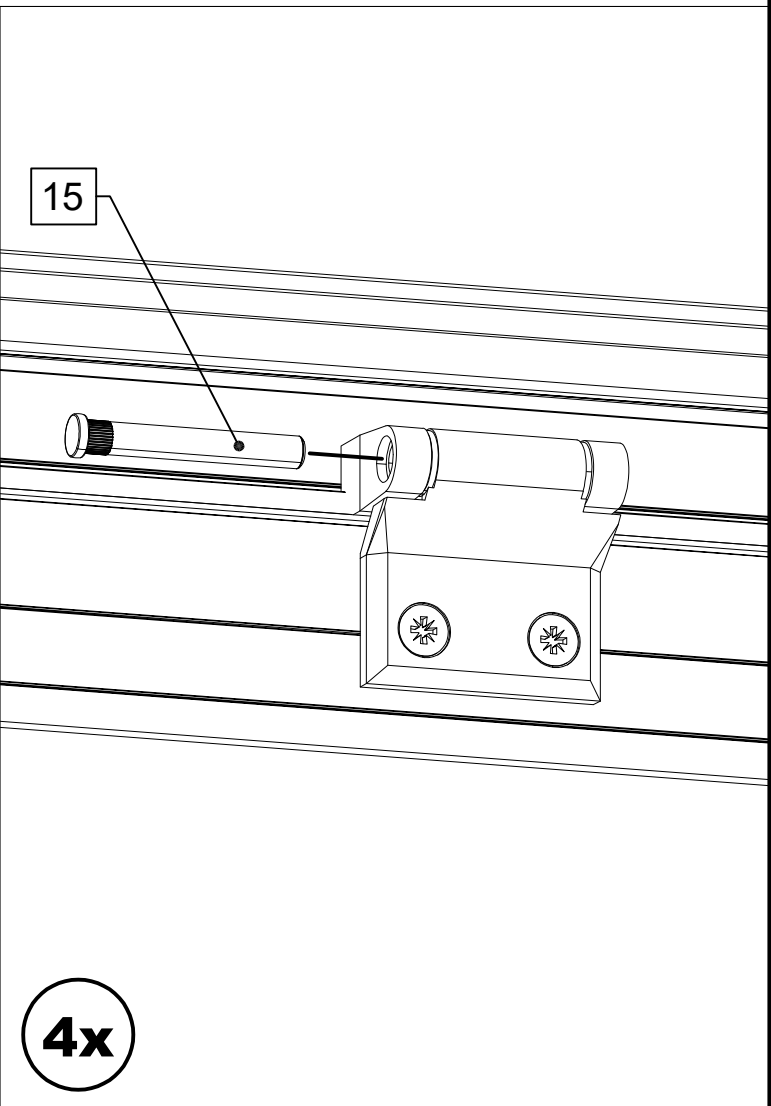


2x



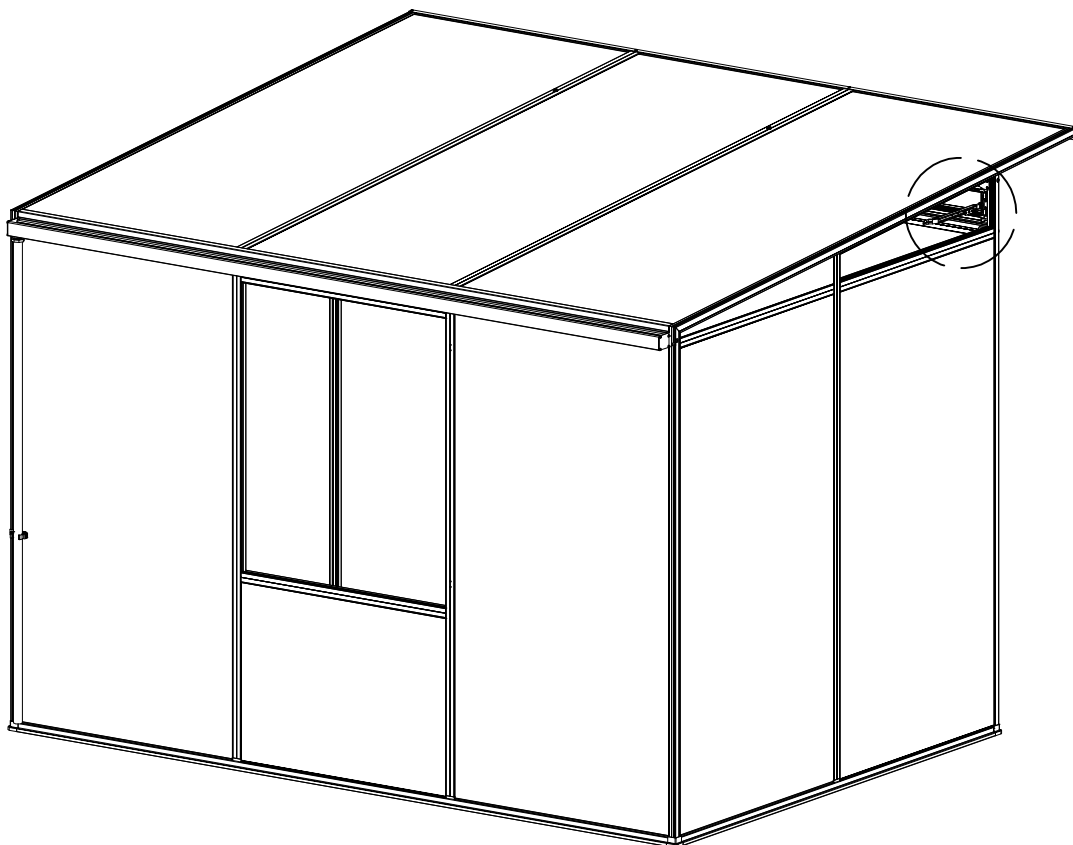
3

15



4x

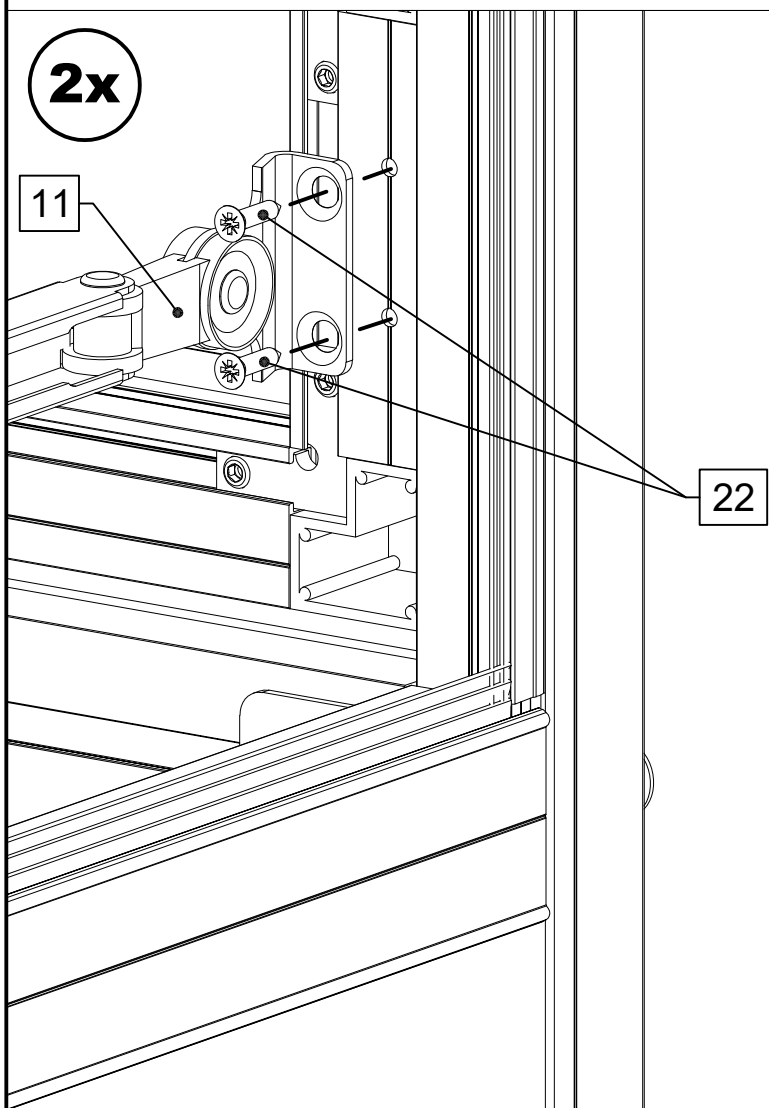
2x



VD

2x

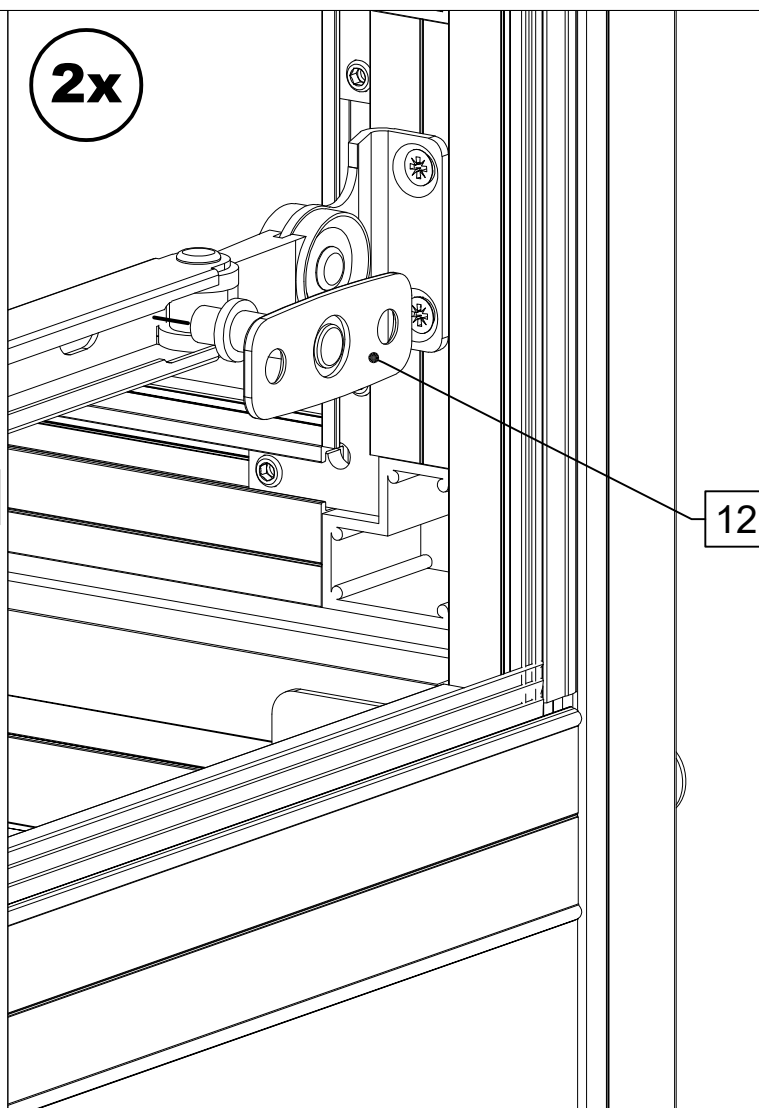
11



2x

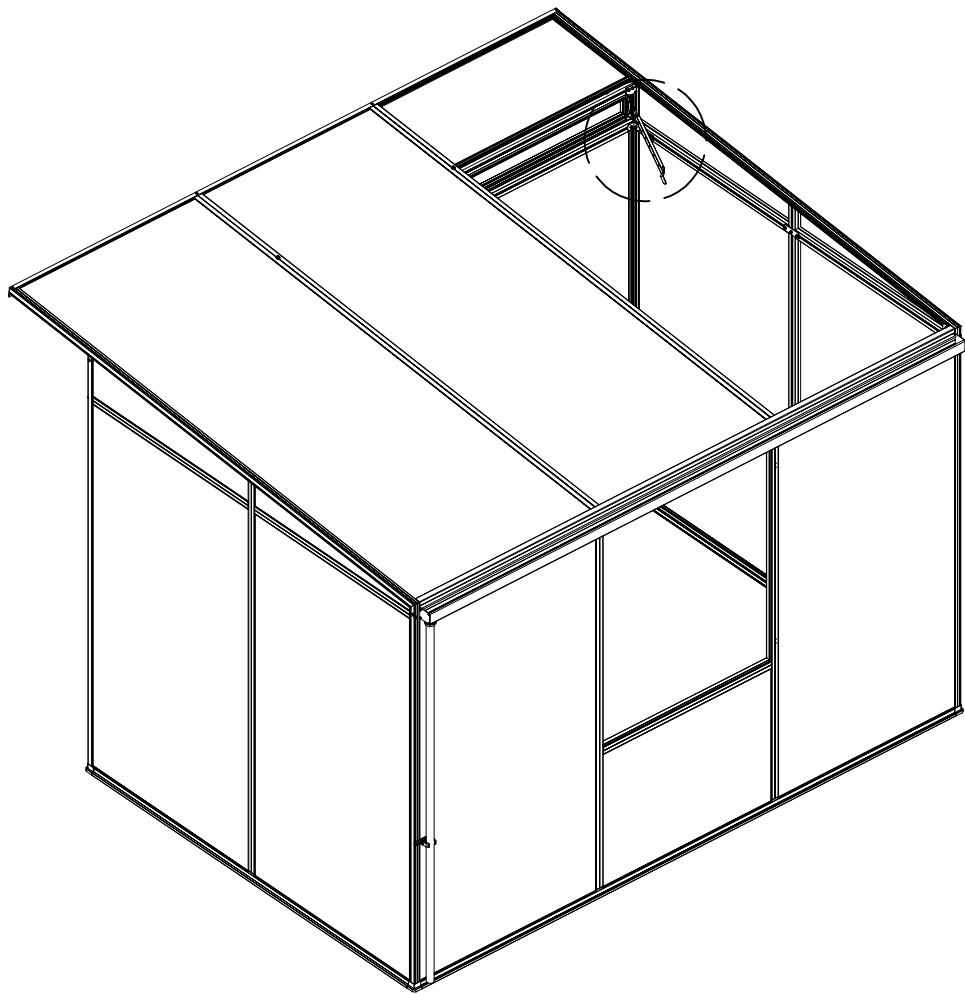
22

12



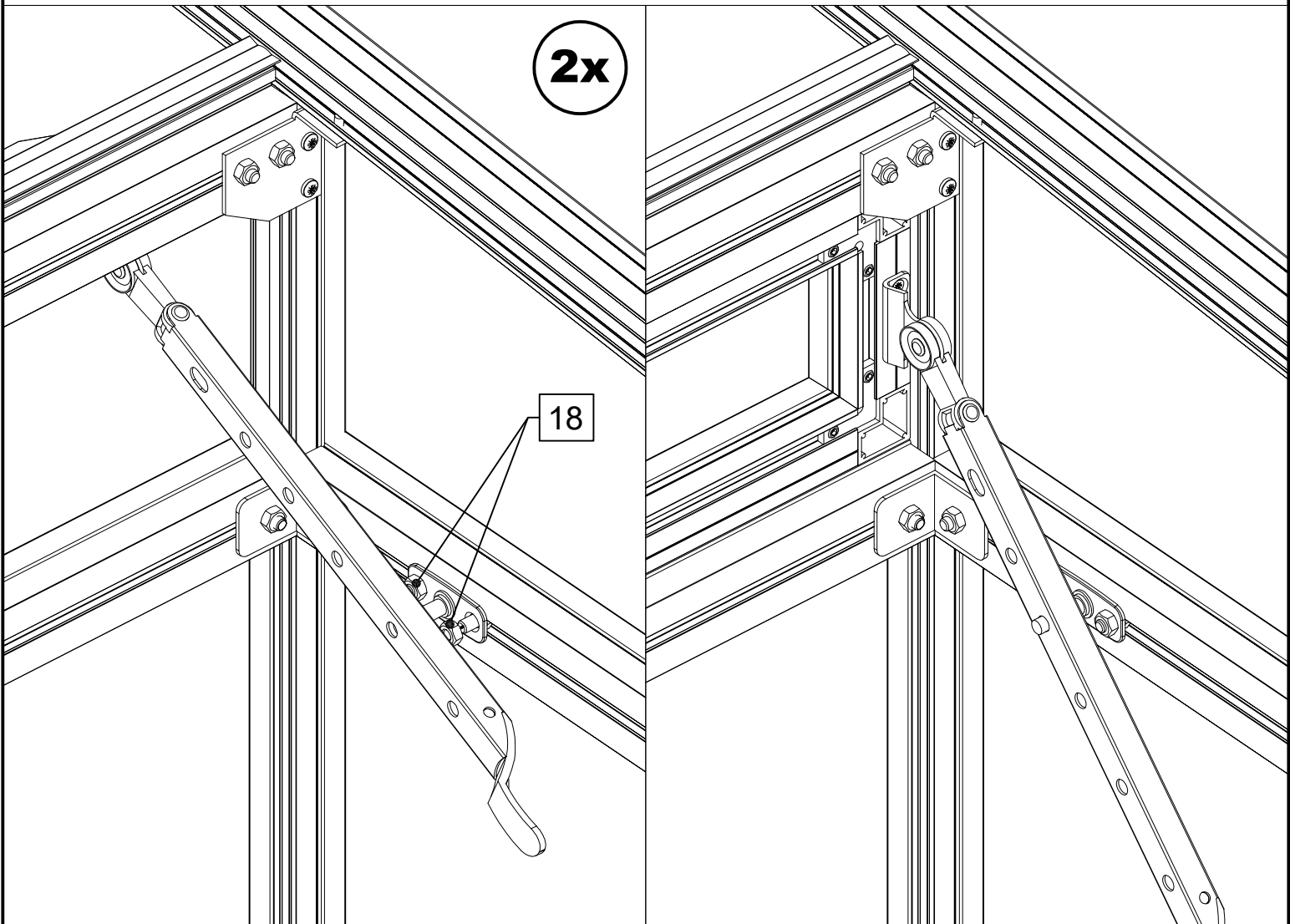
2x

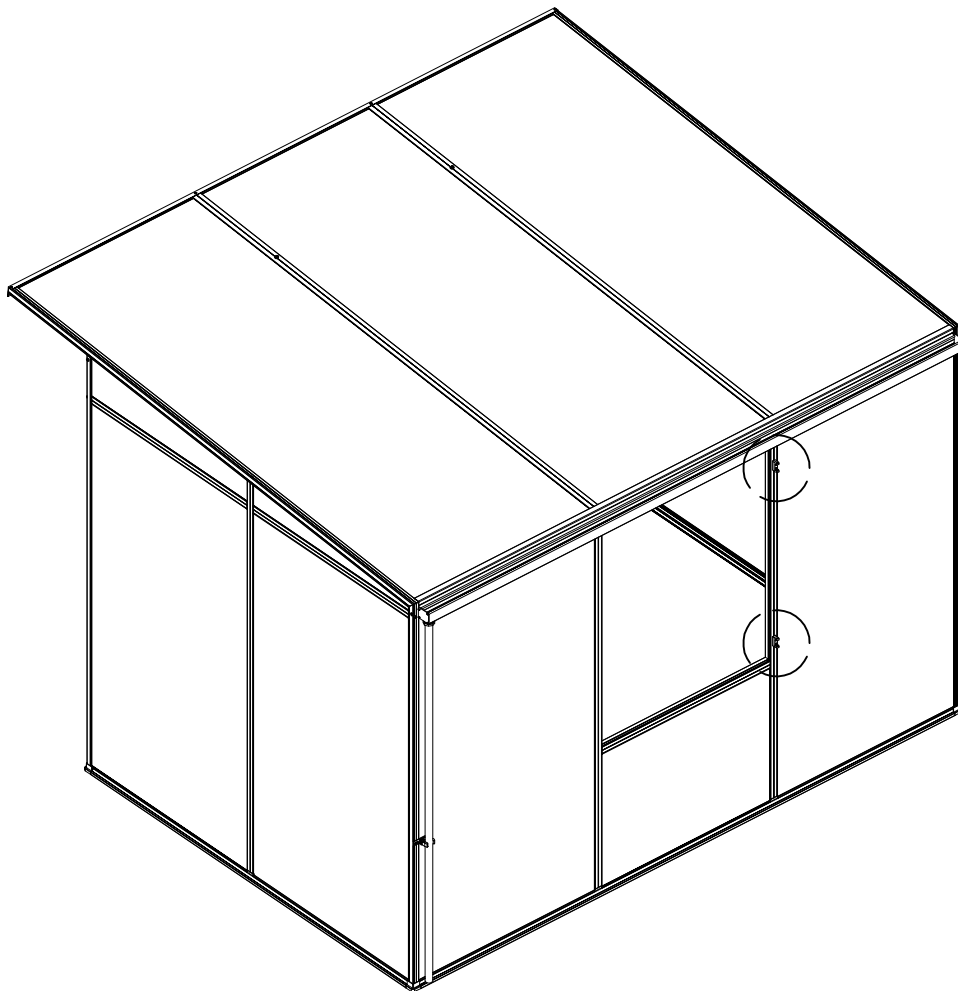
VD



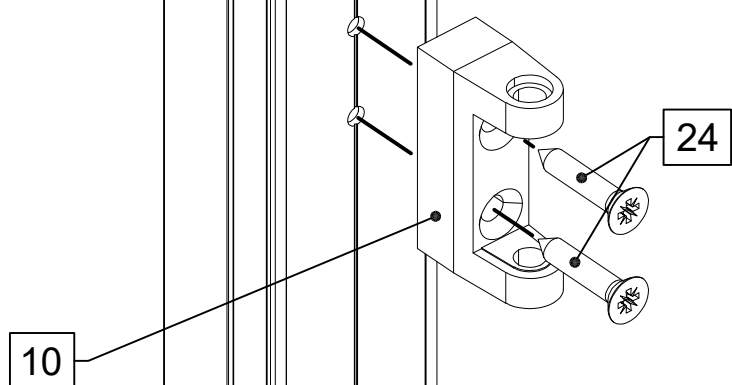
2x

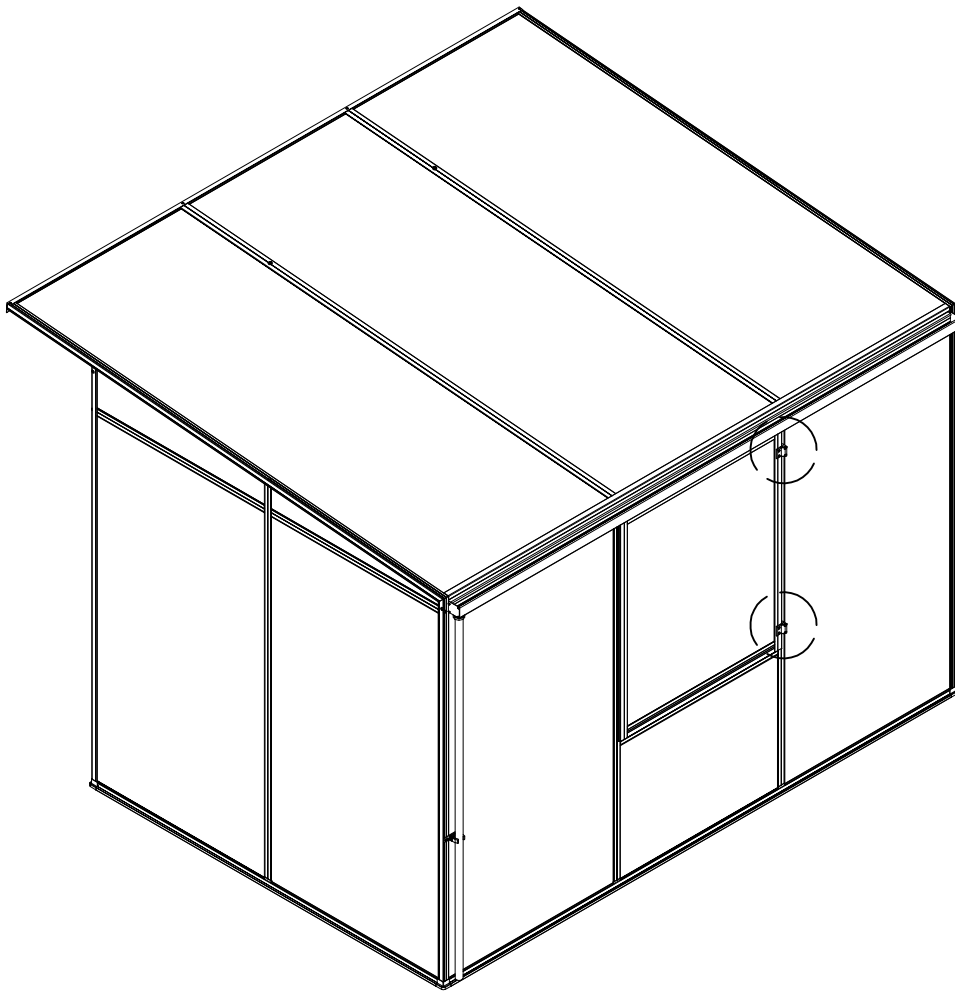
18





2x



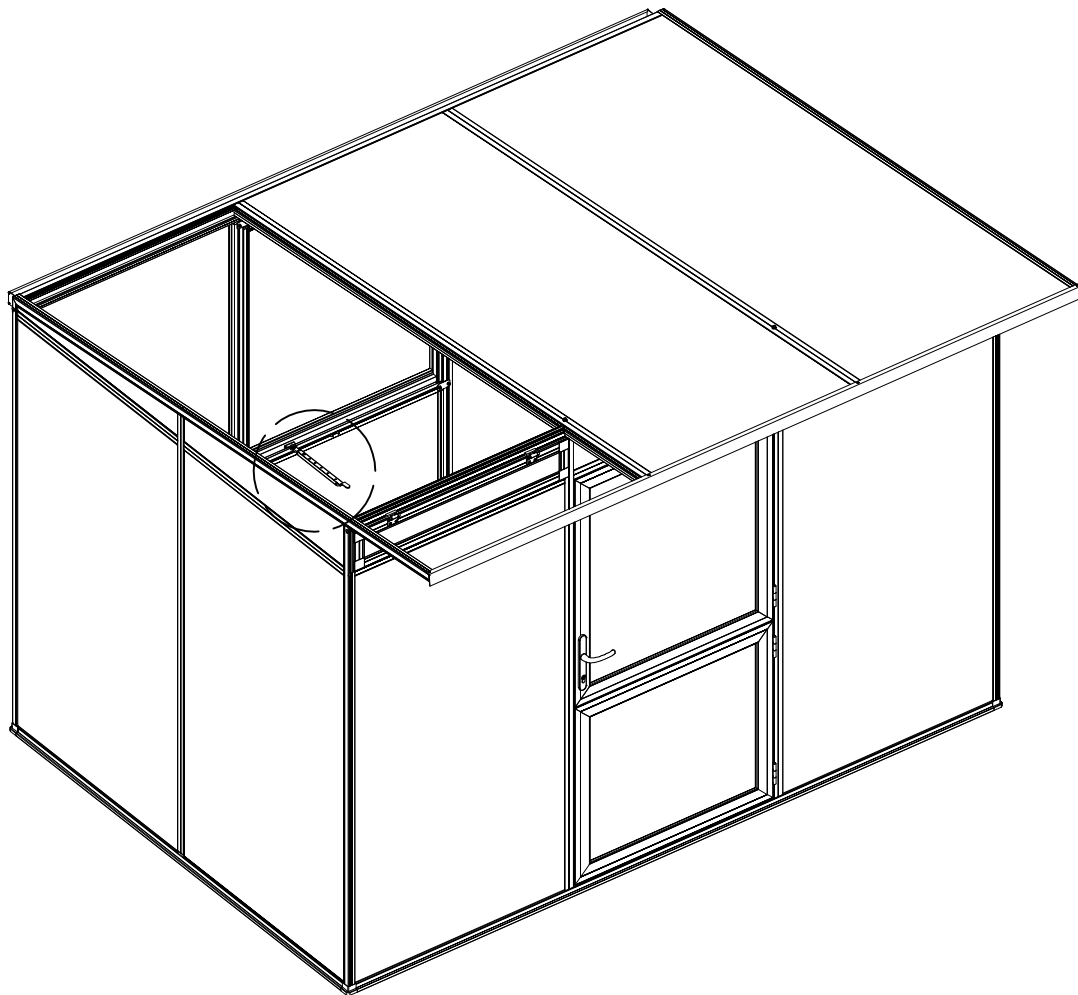


2x

2x

4

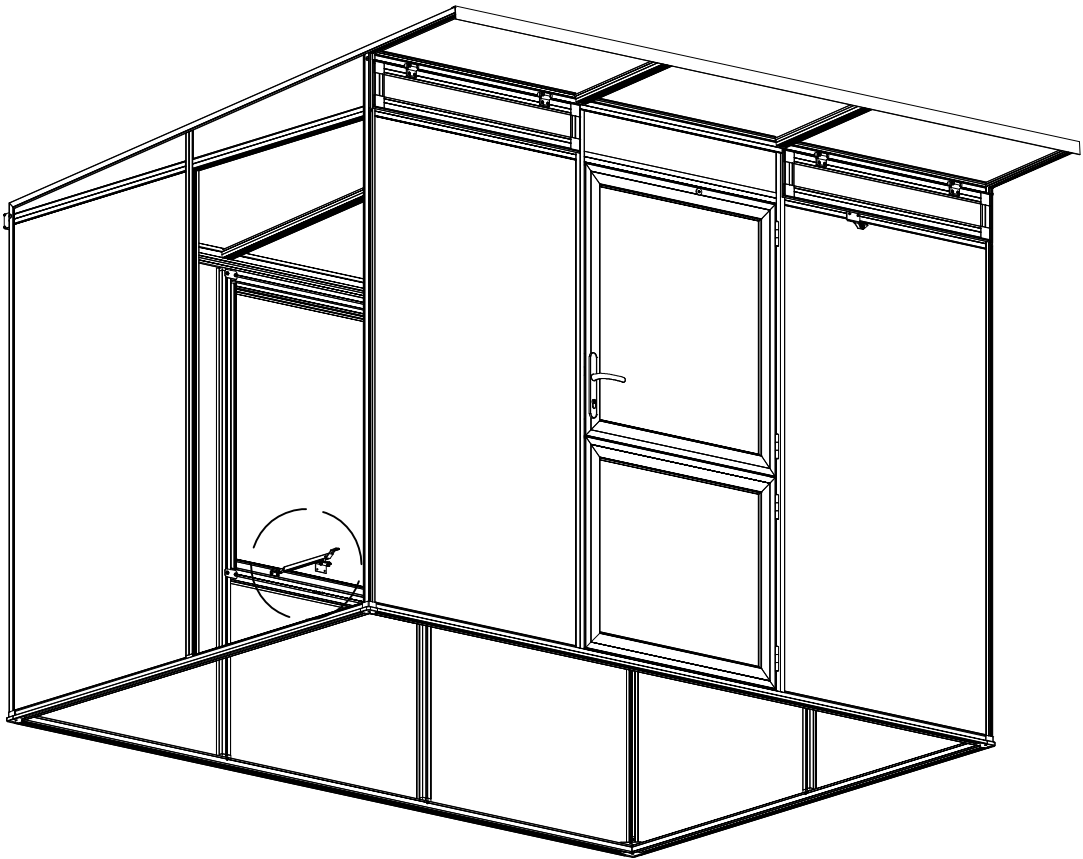
15



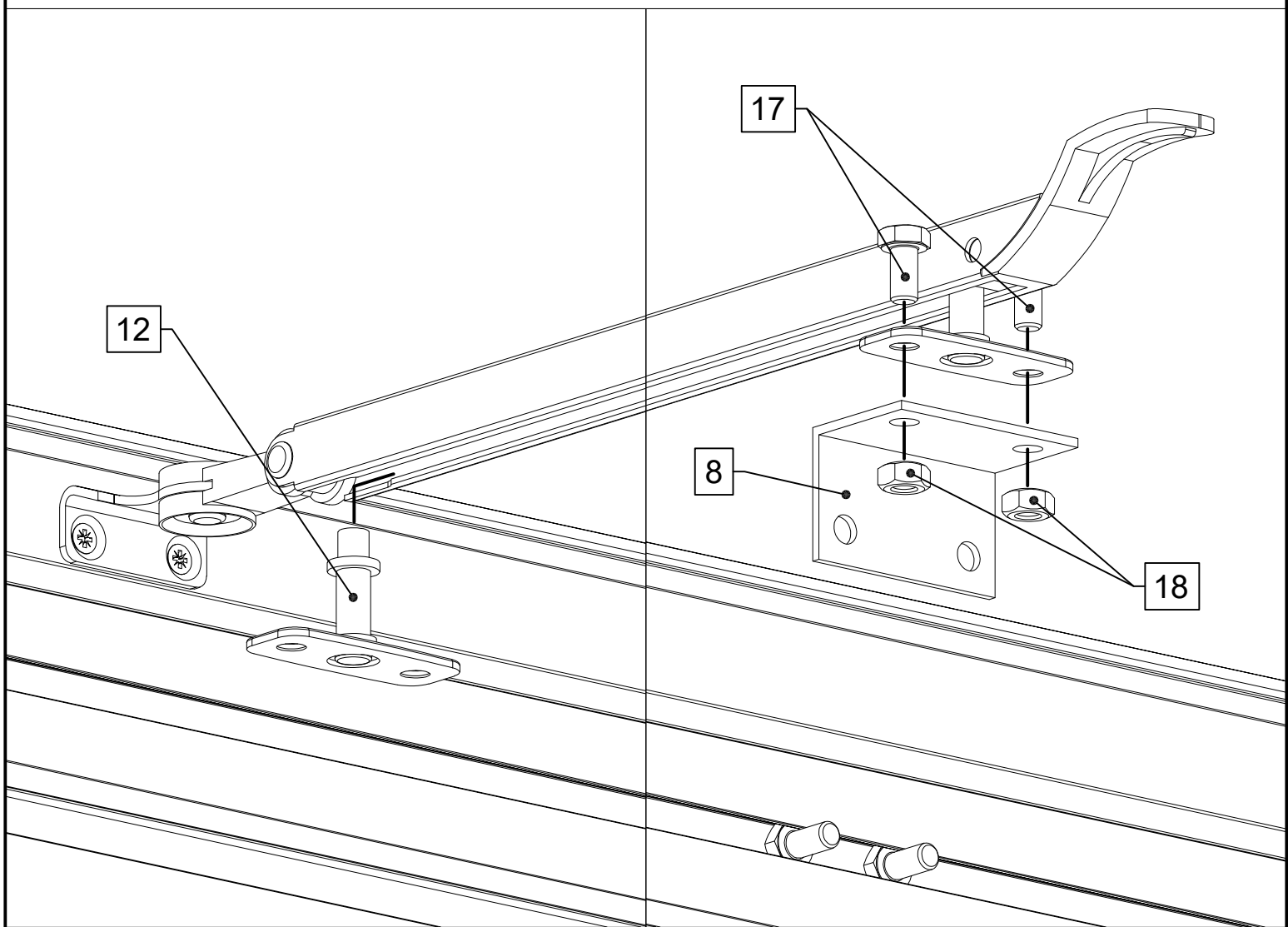
VD

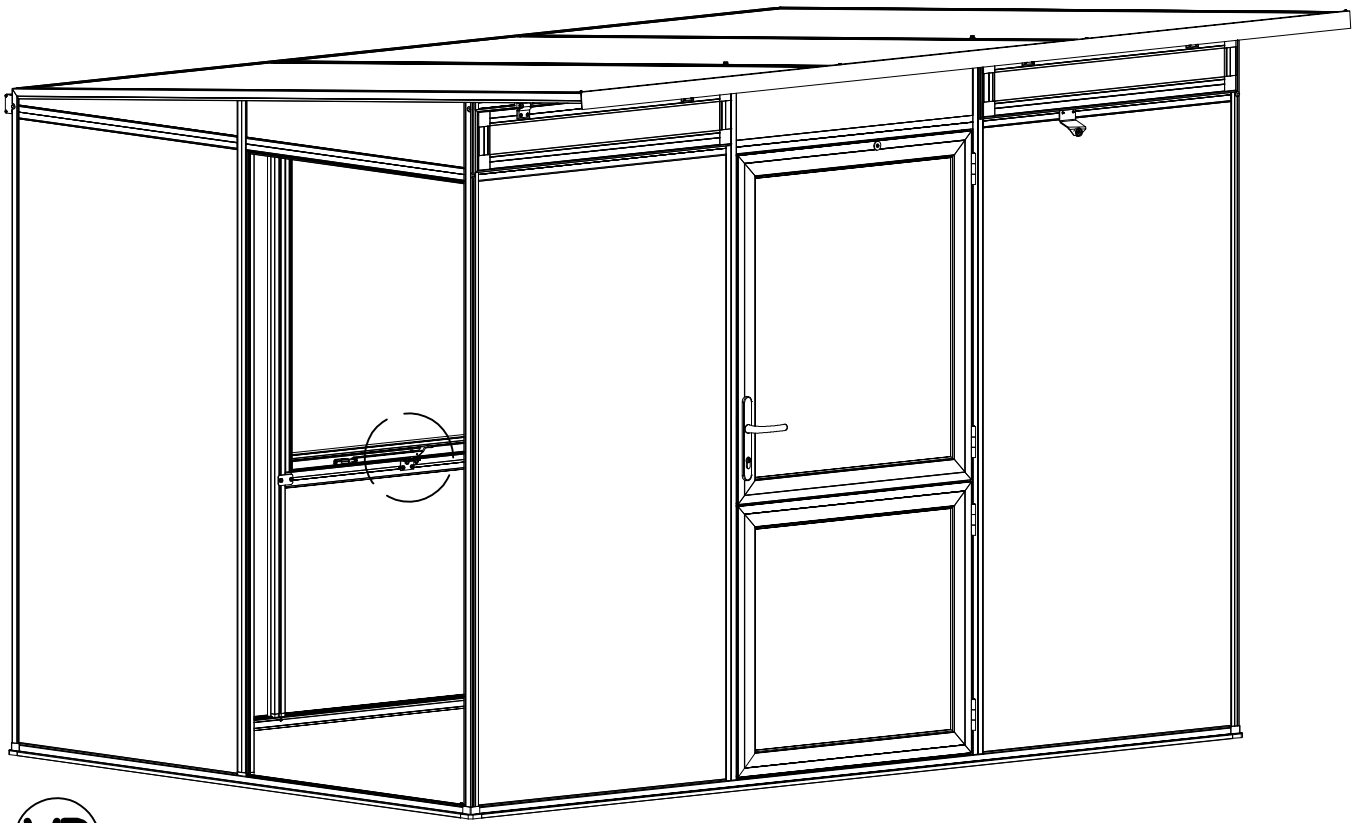
22

11

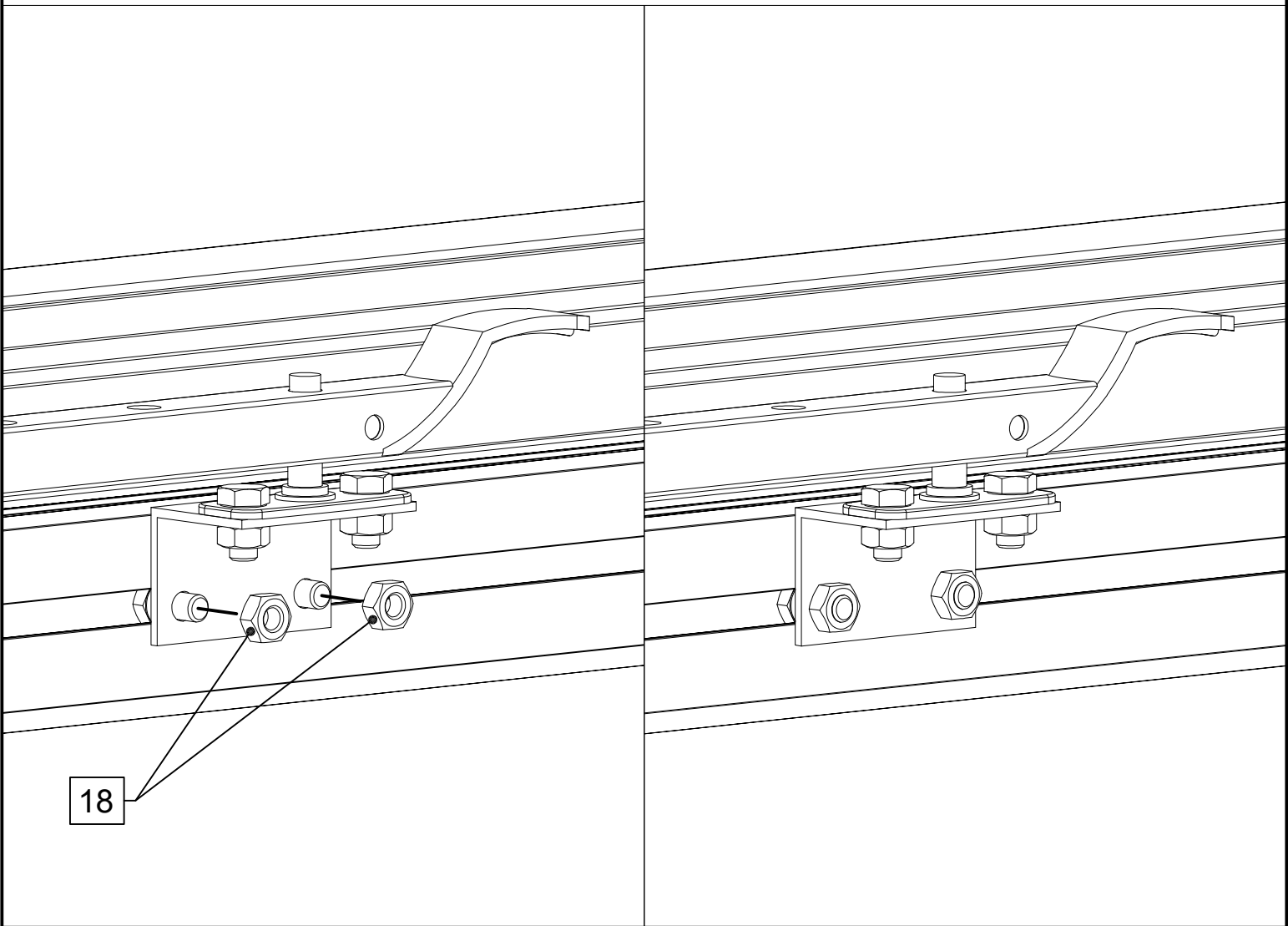


VD





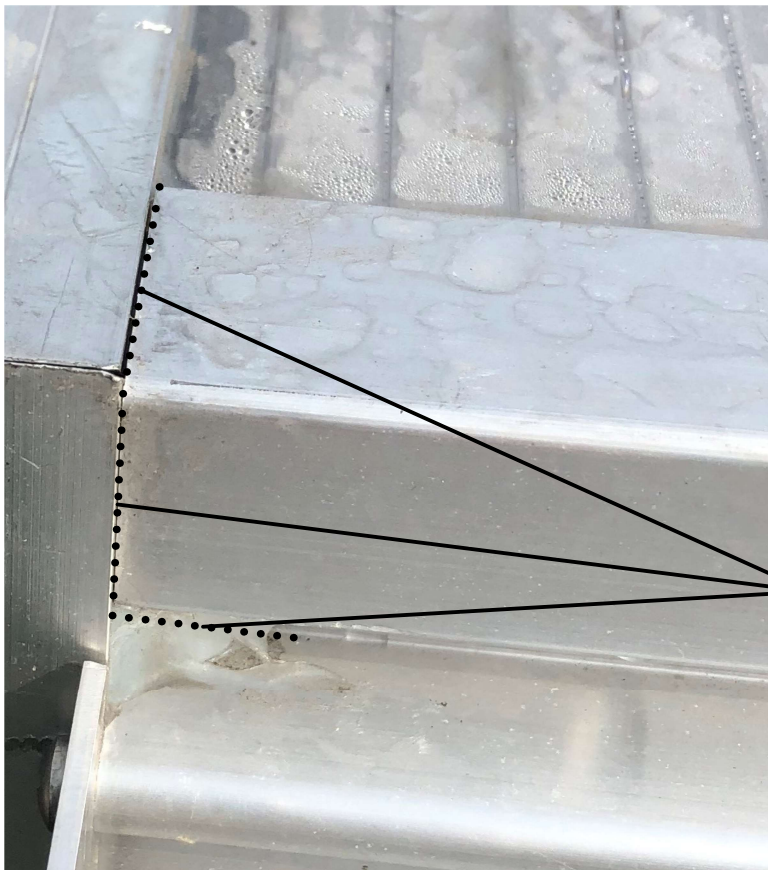
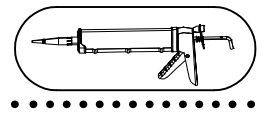
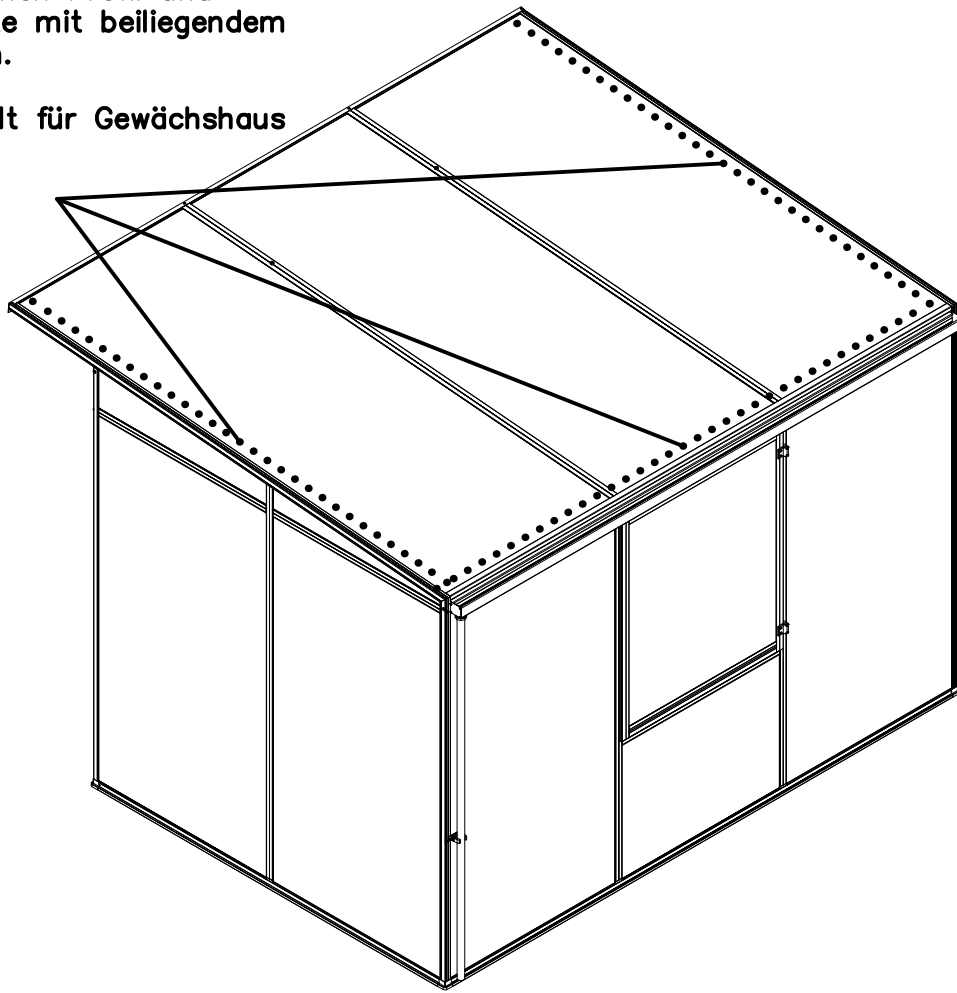
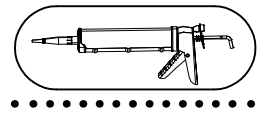
VD



18

**Übergänge zwischen Profil und
Hohlkammerplatte mit beiliegendem
Silikon versiegeln.**

**Achtung:
Dieser Schritt gilt für Gewächshaus
und Geräteraum.**



**Übergänge zwischen den Profilen
mit beiliegendem Silikon versiegeln.
Achtung:
Dieser Schritt gilt für Gewächshaus
und Geräteraum.**

Montage der Keildichtung 1-2 mm (Gilt auch bei 4-6 mm)



1. Keildichtung 1-2 mm im Doppelstrang



2. Die Keildichtung in der Mitte auseinanderziehen



3. Kürzen Sie die Dichtung, sodass diese etwas länger ist (ca. 2 %) / Hinweis: Dichtung zieht sich zusammen



4. Die Enden auf beiden Seiten in das jeweilige Profil einstecken



5. Detailansicht: Ein Ende der Keildichtung im Profil



6. Die Dichtung auf der gesamten Länge des Profils gleichmäßig eindrücken (Abb. zeigt die Dichtung nicht final eingekellt)



7. Die Dichtung nun vollständig in das Profil drücken



8. Die im Profil montierte Dichtung im Querschnitt



9. Alternativ kann ein Hilfsmittel zur Montage verwendet werden

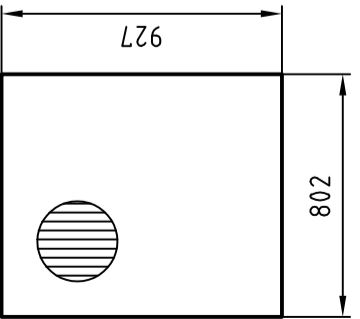
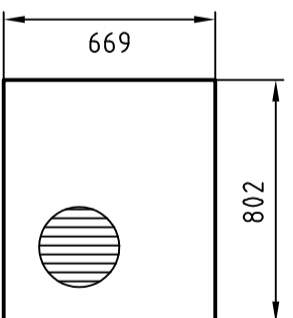
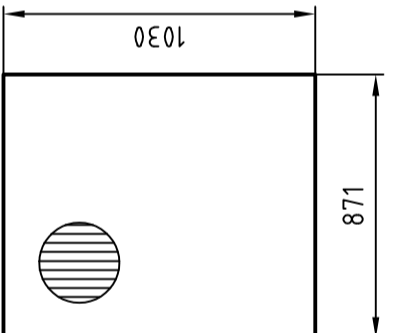
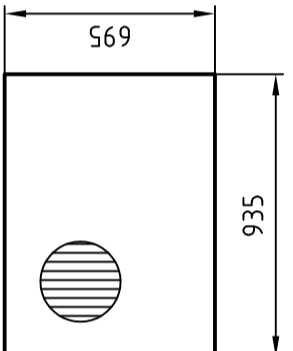
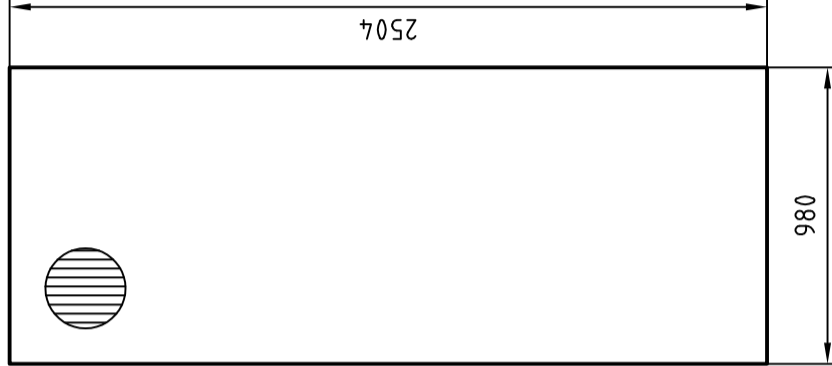
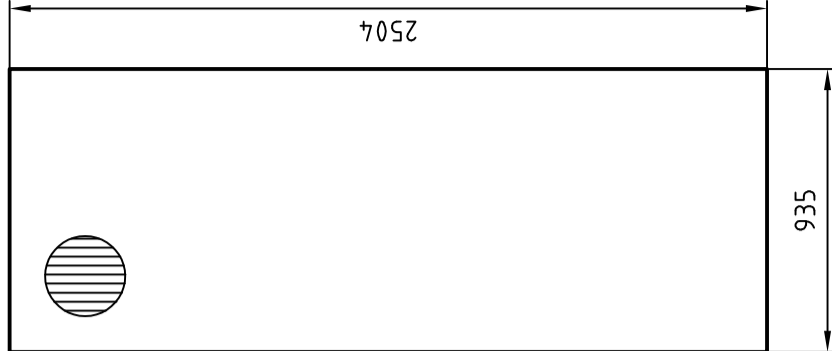
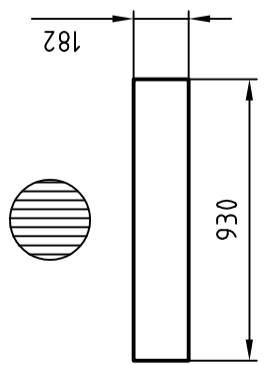
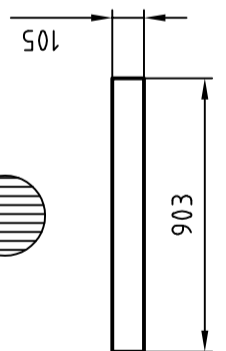

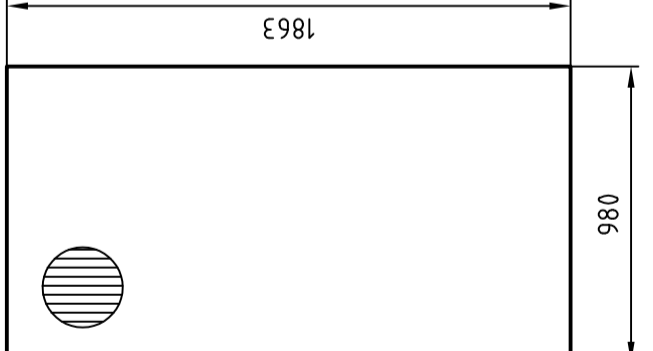

Geeignete Hilfsmittel zur Montage der Dichtung können z.B. sein:

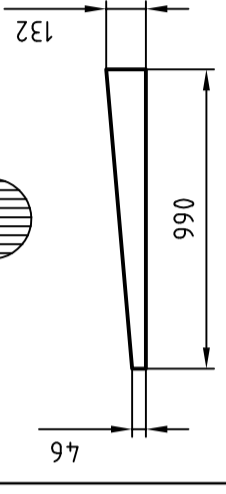
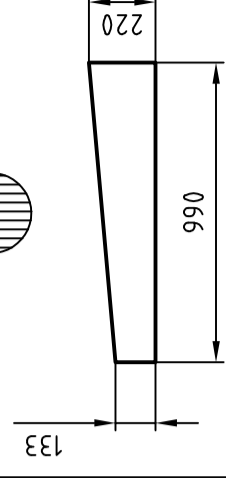
- Kunststoffspachtel
- dünnes Holzbrett mit stabiler Kante
- Eiskratzer
- oder Ähnliches

Bitte achten Sie darauf, dass die Oberfläche nicht verkratzt!

Für zusätzliche Informationen folgen Sie bitte dem folgenden Link:

https://www.kgt-gmbh.de/media/download/filelist/Hinweis_Gartenbox.pdf

geteilte Drehtür, oben 1 Stück	geteilte Drehtür, unten 1 Stück	Rückwandfenster 1 Stück	unterhalb Rückwandfenster 1 Stück	Dach 2 Stück	Dach 1 Stück
					
oberhalb Tür 1 Stück	Oberlicht 2 Stück	Stegverlauf			
					
Türgiebel 2 Stück	Rückwand 2 Stück	Seite 4 Stück			
					
		kg/m		kg/m	kg/m
		0,00 kg		0,00 kg	0,00 kg
		Maßstab: 1:25		Material: PC-HKP 10 mm	
		Bearb. 10/03/20 Hedemann		Name	
		Komm.		Linea II AVP	



Editor: P0000000	Profilanschnitt: .dxf	Maschine:	Ausführungsgruppe EXC 1	Blatt: 1
Sägeblatt: 0,0mm	Fräser: Ø 0,0mm	Maschine: Bohrer:	Allgemeintoleranzen nach DIN 2768-1	3 Bl.
		Maschine: Ø 0,0mm	0,00 kg	
		KGT Kreative-Garten-Technik		