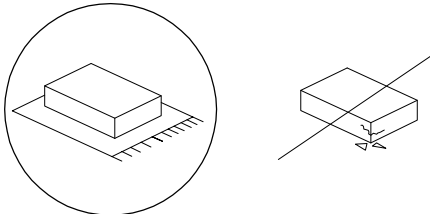
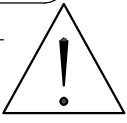

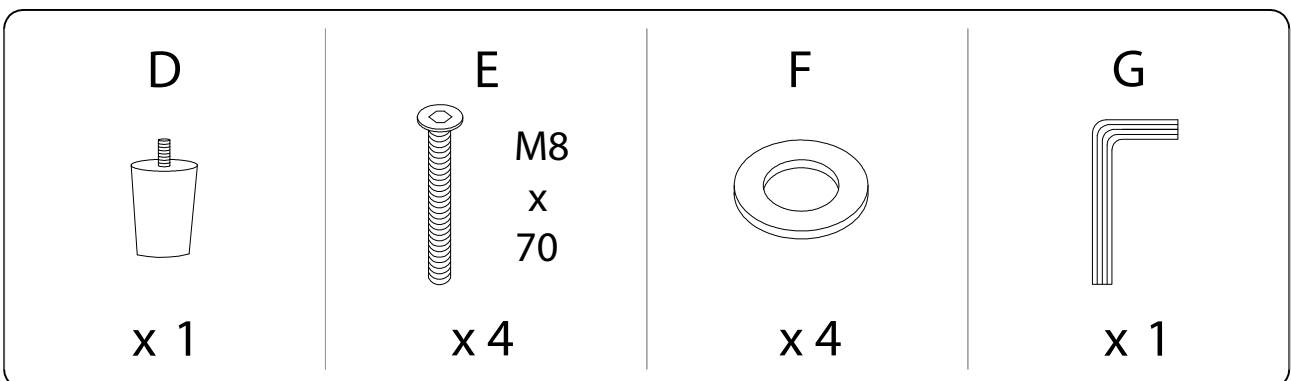
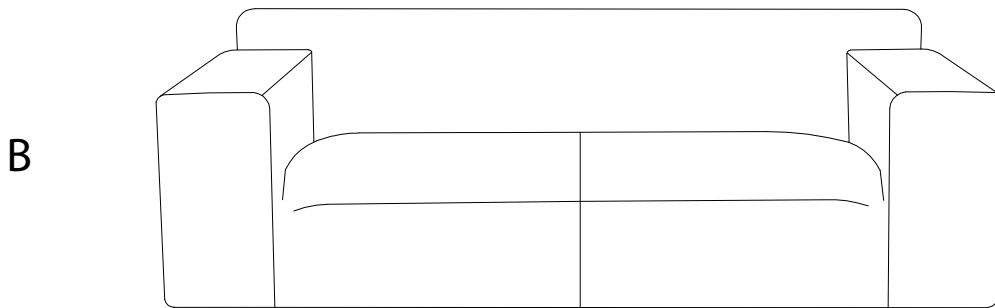
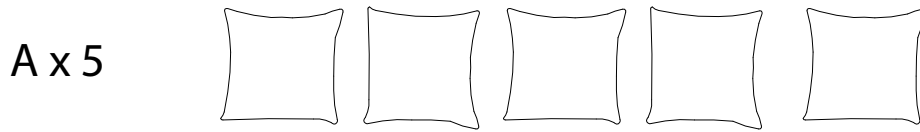
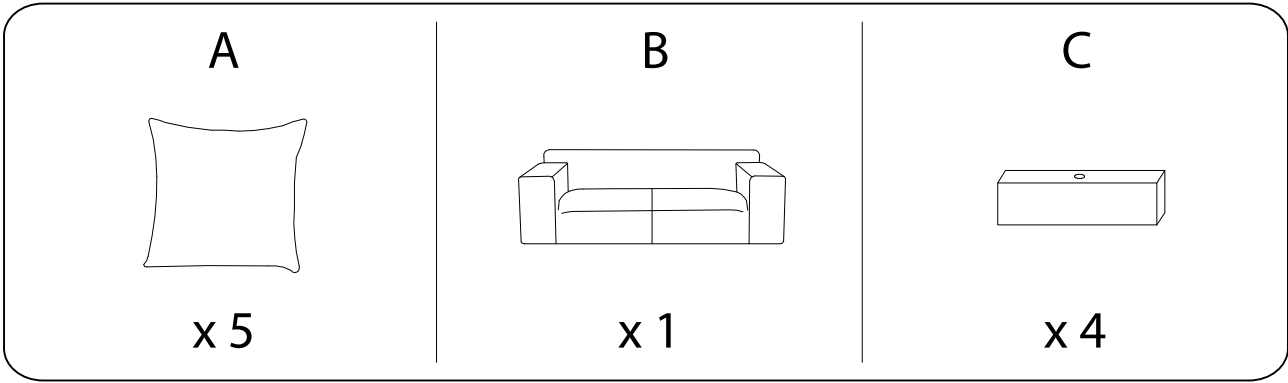
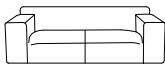




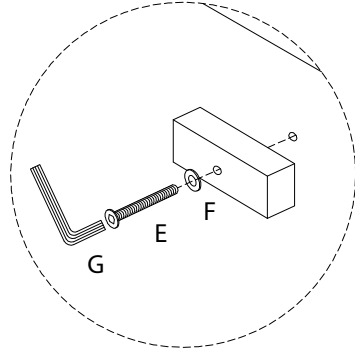
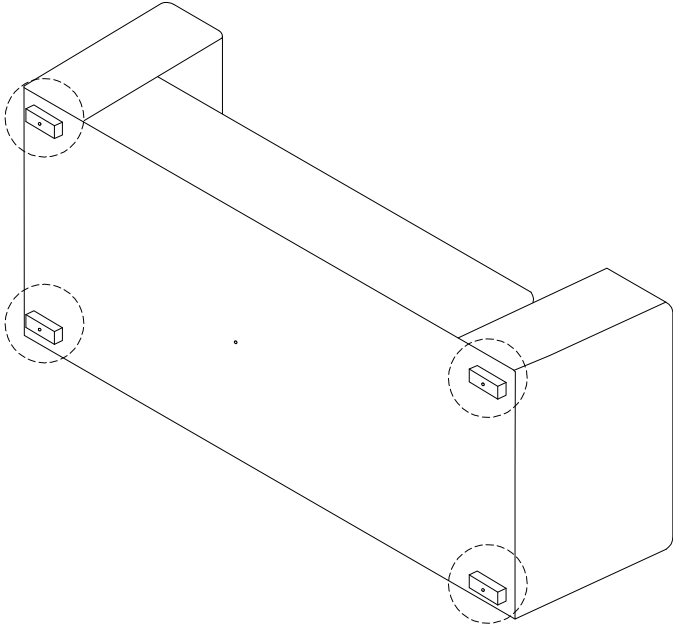

		15'
		
		2




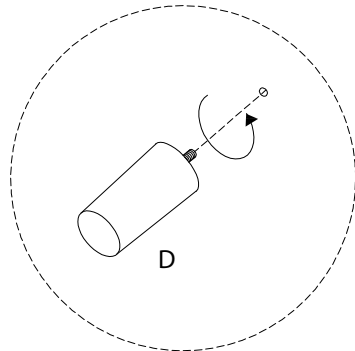
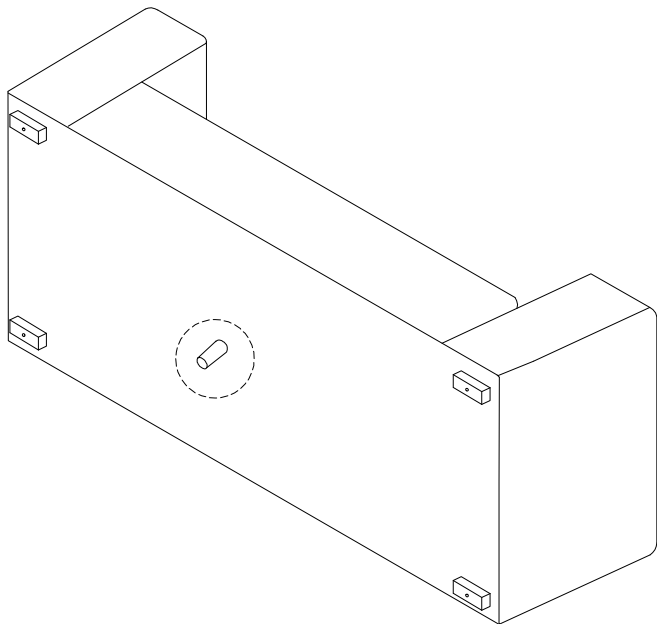
1

B  x 1	C  x 4	E  M8 x 70 x 4	F  x 4	G  x 1
--	--	---	--	--



2

D  x 1
--



3

