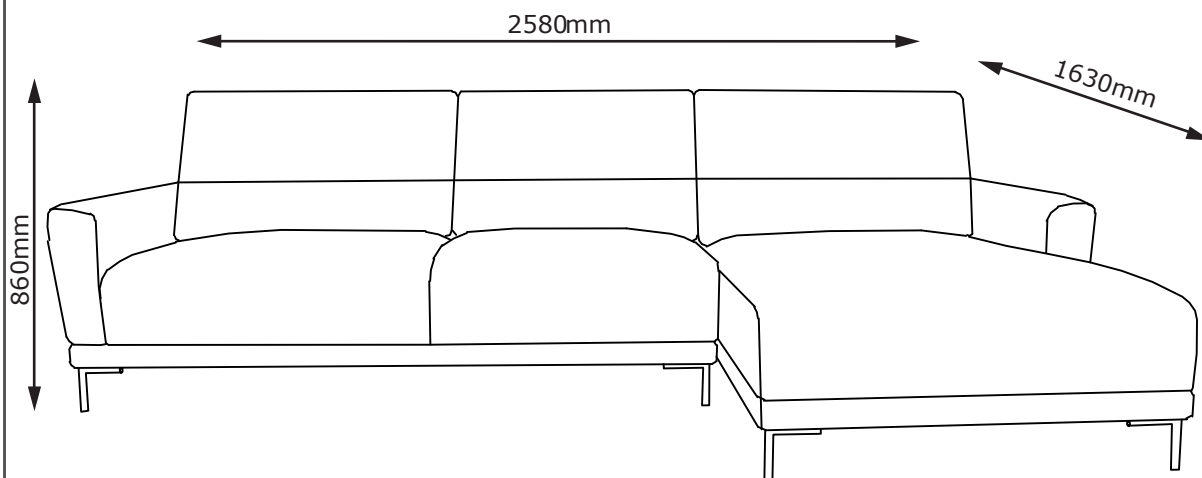
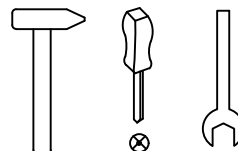
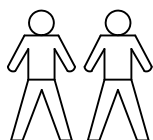
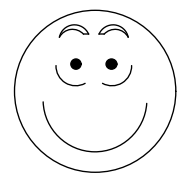
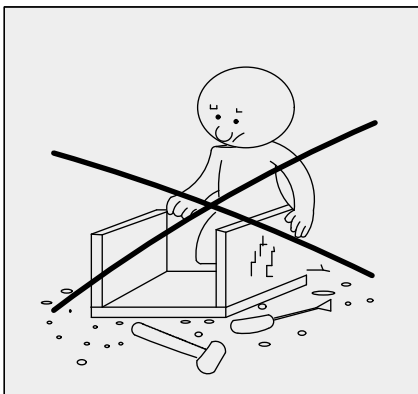
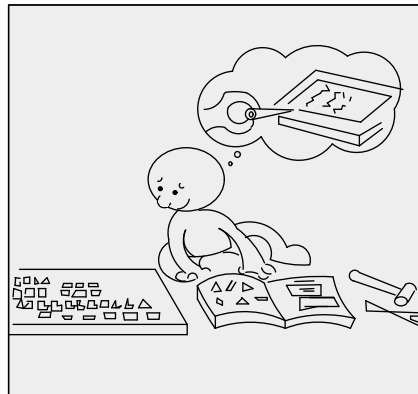
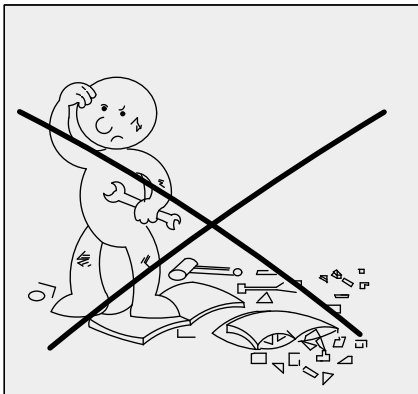
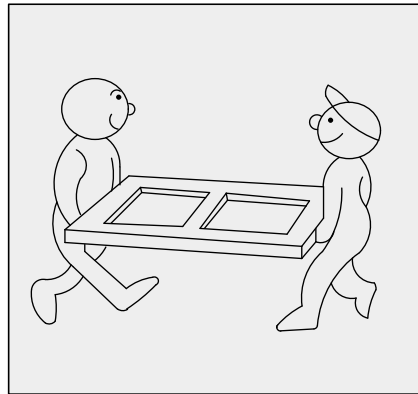
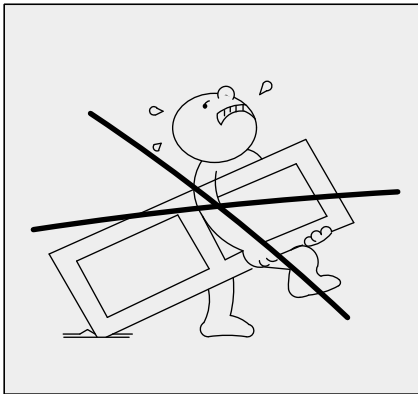
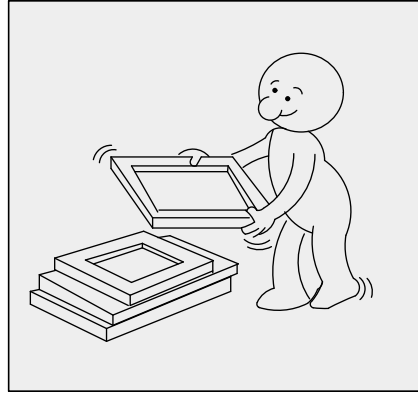
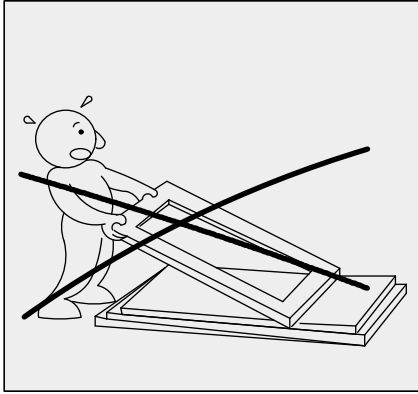
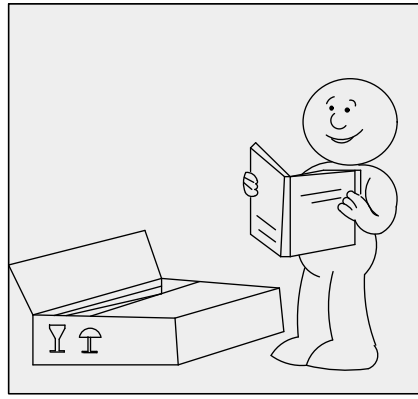
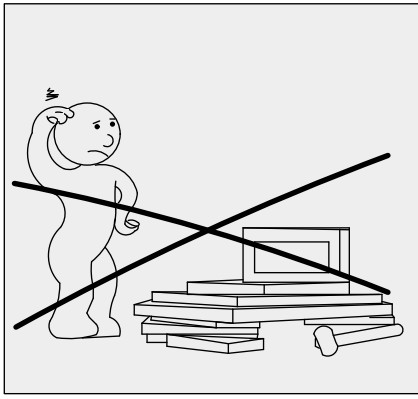




LIVING

**D-** Montageanleitung**GB-** Assembly instructions**F-** Instructions de montage**PL-** Instrukcja montażu**RU-** Инструкция по монтажу**NL-** Montagehandleiding**TR-** Montaj talimatı**RO-** Instrucțiuni de montaj**IT-** Istruzioni per il montaggio**SK-** Návod na montáž**CZ-** Návod k montáži**HU-** Szerelési útmutató**BG-** Ръководство за монтаж**P-** Instruções de montagem**ES-** Instrucciones de montaje**SRB-** Uputstvo za montažu**SLO-** Navodila za vgradnjo**HR-** Upute za montažu**LT-** Montavimo instrukcija**LV-** Montāžas instrukcija**EST-** Montaažijuhend**S-** Monteringsanvisning





ERSATZTEILSERVICE

Spare parts service/ Service de pièces de rechange/ Servizio ricambi/
Service reserveonderdelen/ Serwis części zamiennych/ Serviciul de
piese de schimb/ Обслуживание запасными частями/ Servis náh-
radných dielov/ Servis náhradních dílů/ yedek parçalar/ Pótalkatrész-
szolgáltatás



Ist etwas defekt oder fehlt etwas?

Nutzen Sie unseren Ersatzteilservice und scannen Sie folgenden QR-Code:

Is something defective or missing?

Use our spare parts service and scan the following QR code:

Quelque chose est-il défectueux ou manquant ?

Utilisez notre service de pièces détachées et scannez le code QR suivant :

C'è qualcosa di difettoso o mancante?

Usa il nostro servizio di ricambi e scansiona il seguente codice QR:

Is er iets defect of ontbreekt er iets?

Maak gebruik van onze onderdelen service en scan de volgende QR code:

Czy coś jest uszkodzone lub czegoś brakuje?

Skorzystaj z naszego serwisu części zamiennych i zeskanuj poniższy kod QR:

Este ceva defect sau lipsește?

Utilizați serviciul nostru de piese de schimb și scanați următorul cod QR:

Что-то неисправно или отсутствует?

Воспользуйтесь нашим сервисом запасных частей и отсканируйте следующий QR-код:

Je niečo chybné alebo chýba?

Využite náš servis náhradných dielov a naskenujte nasledujúci QR kód:

Je něco vadné nebo chybí?

Využijte náš servis náhradních dílů a naskenujte následující QR kód:

Bir şey mi kırıldı yoksa eksik bir şey mi var?

Yedek parça servisimizi kullanın ve aşağıdaki QR kodunu tarayın:

Valami hibás vagy hiányzik?

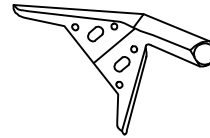
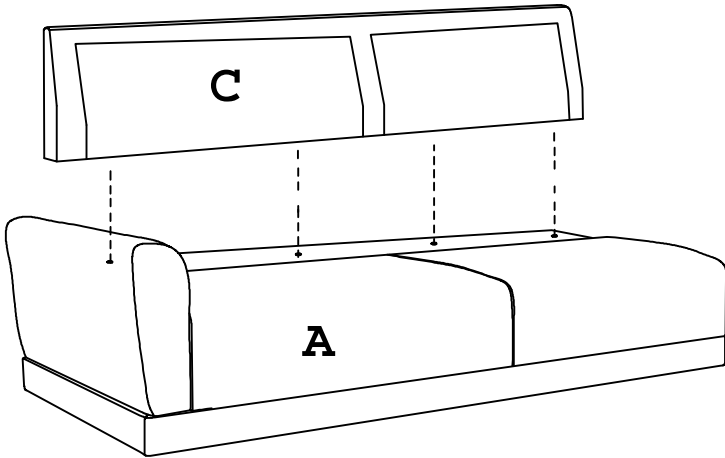
Használja alkatrész-szolgáltatásunkat, és szkennelje be az alábbi QR-kódot:

MEDUSA 01 R

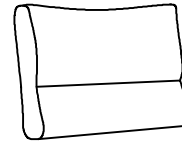
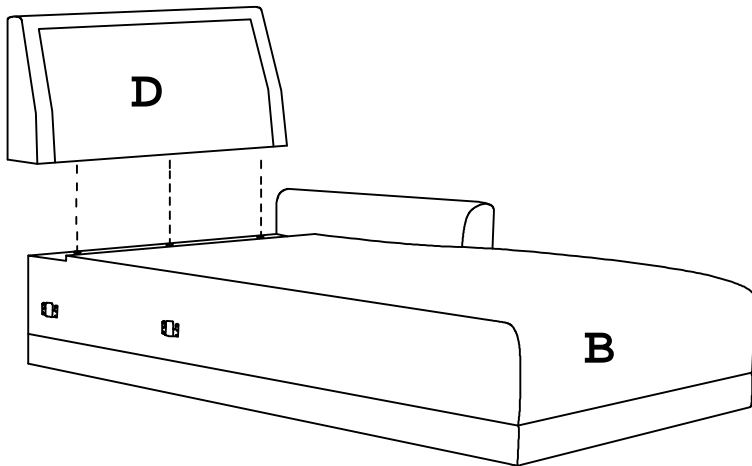


Servicekarte/ Сервизна карта/ Carte service/ Servisní karta/ Service card/ Tarjeta de servicio/ Servisna kartica/ Teeninduskaart/ Szervizlevél/ Servis karti/ Scheda di servizio/ Techninės priežiūros kortelė/ Servisa karte/ Servicekaart/ Servisna kartica/ Cartão de serviços/ Karta serwisowa/ Carte de service/ Сервис-карта/ Servicekort/ Servisna kartica/ Servisná karta

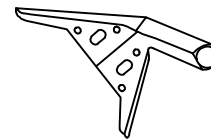
MEDUSA 01 R



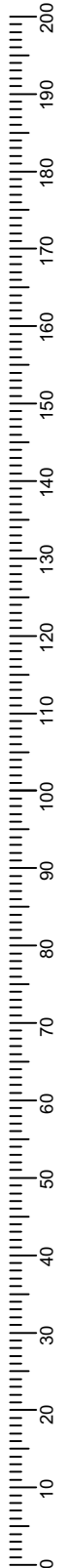
Fx4



Ex 3



Fx4



G × 16



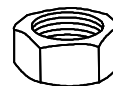
H × 16



I × 7



J × 7



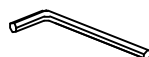
K × 23



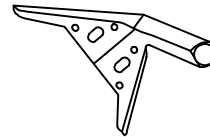
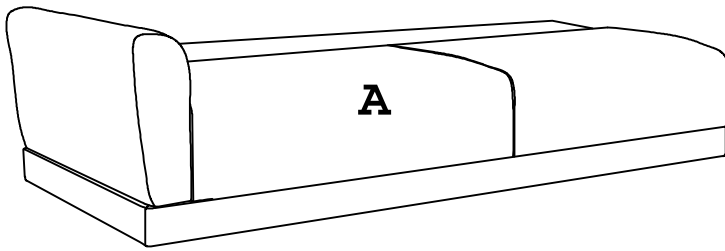
L × 1



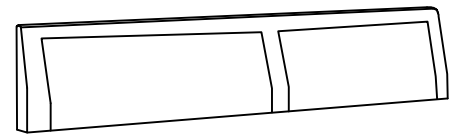
M × 1



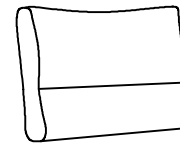
Box 1/2:



ⓕ x4

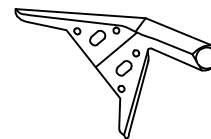
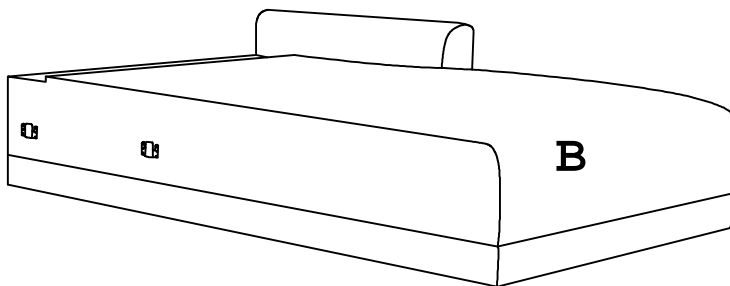


Ⓒ x1



ⓔ x2

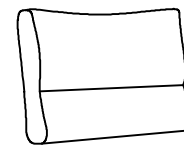
Box 2/2:



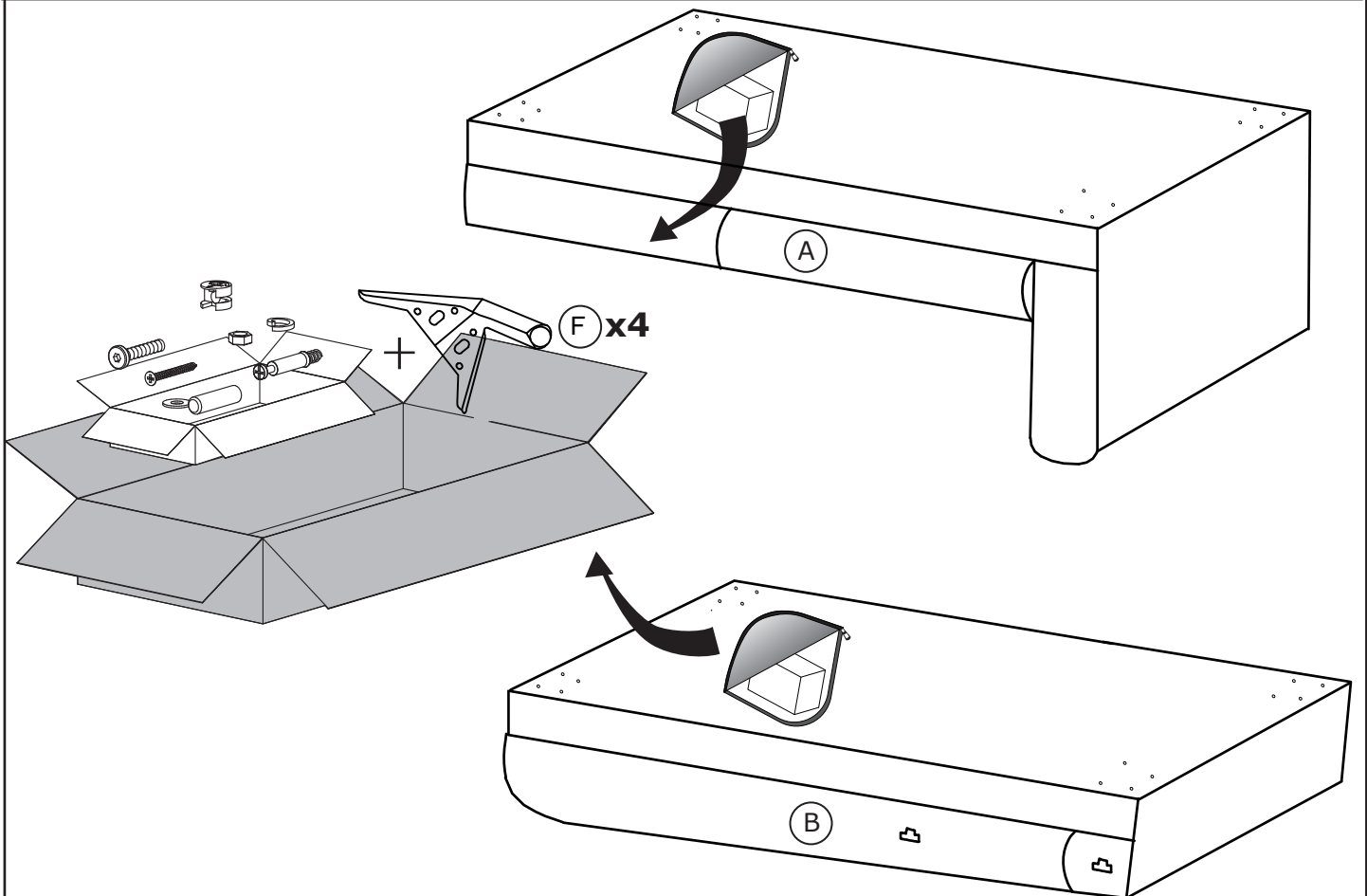
ⓕ x4






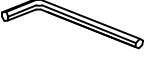
Ⓓ x1

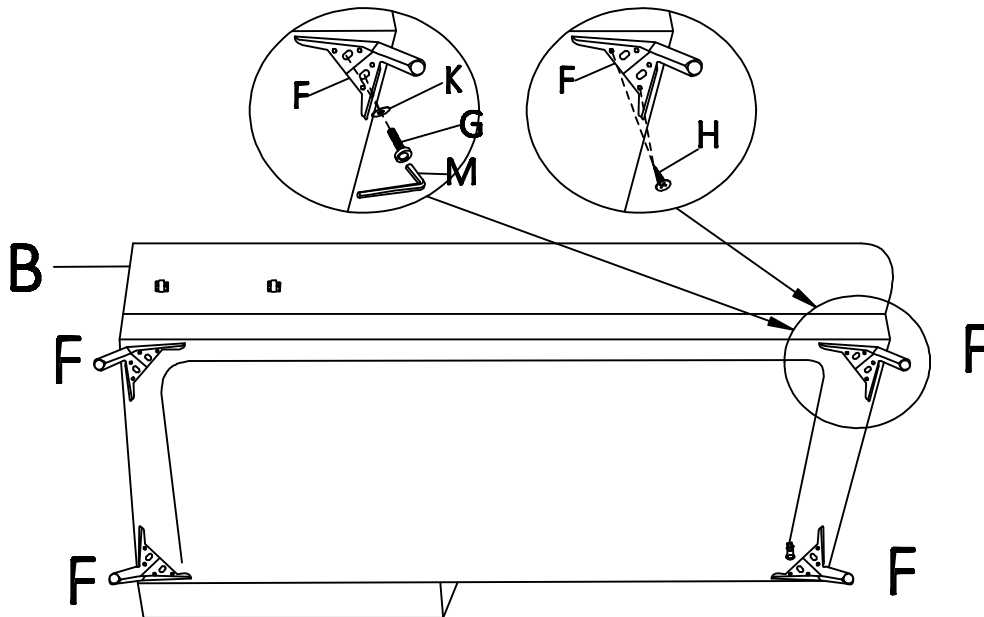
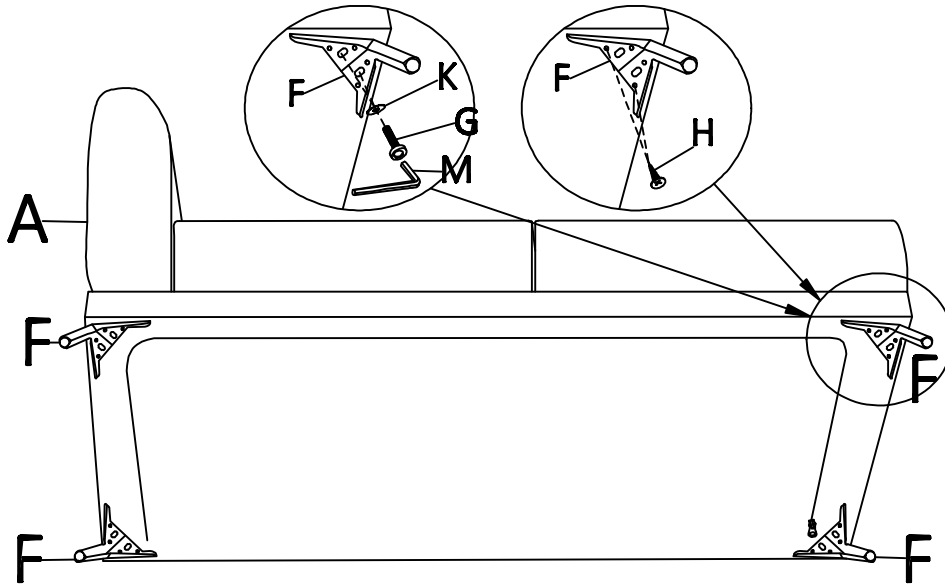


ⓔ x1

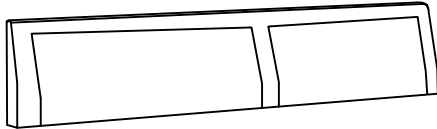


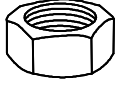

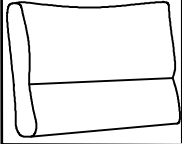


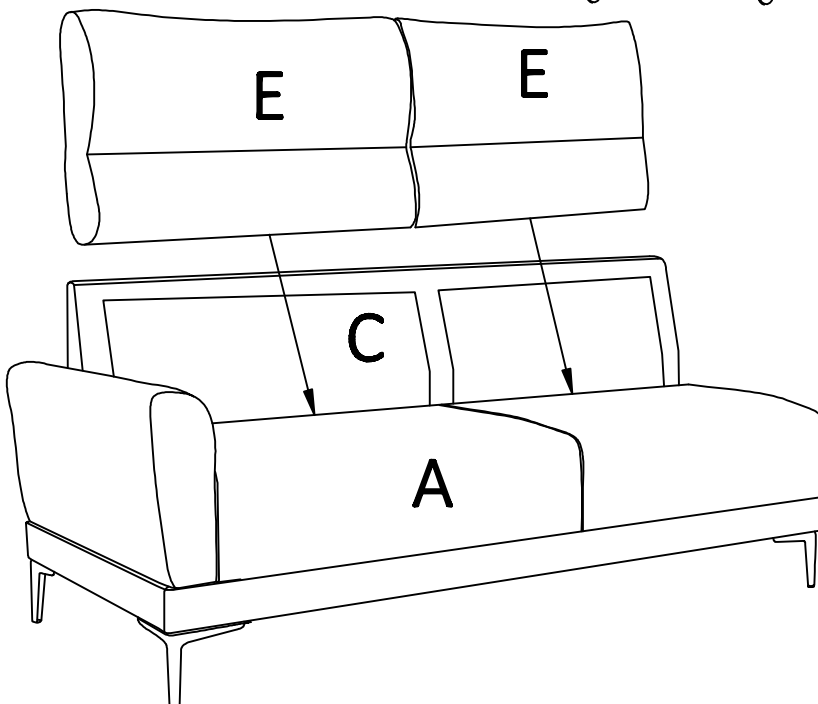
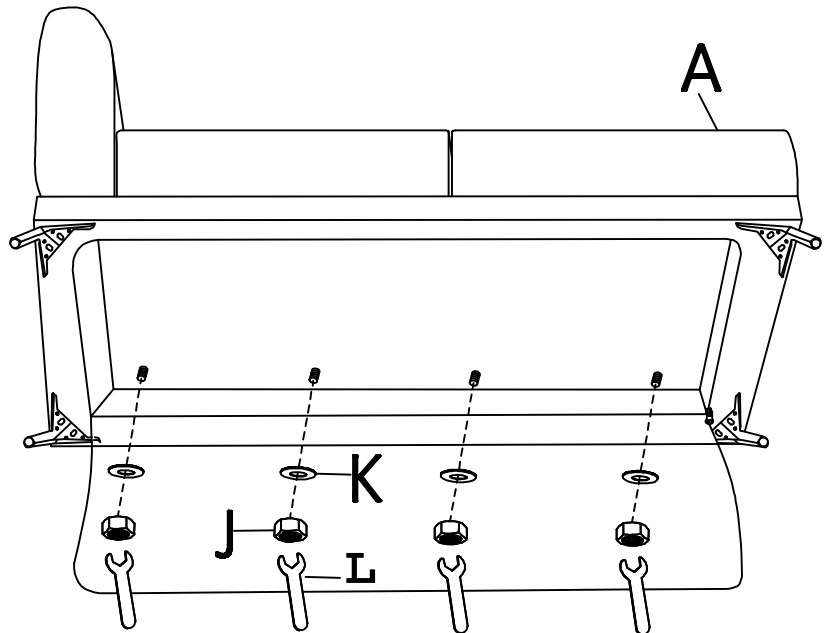
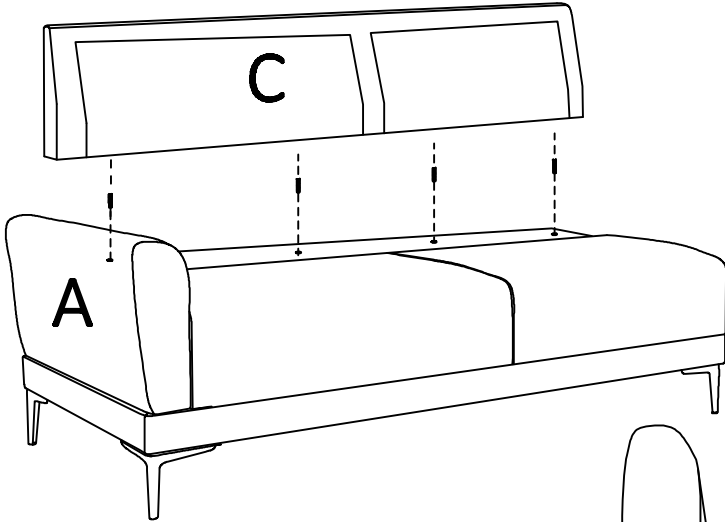
1

K × 16 	G × 16 	H × 16 	M × 1 
---	---	---	---




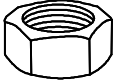

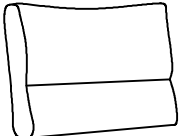


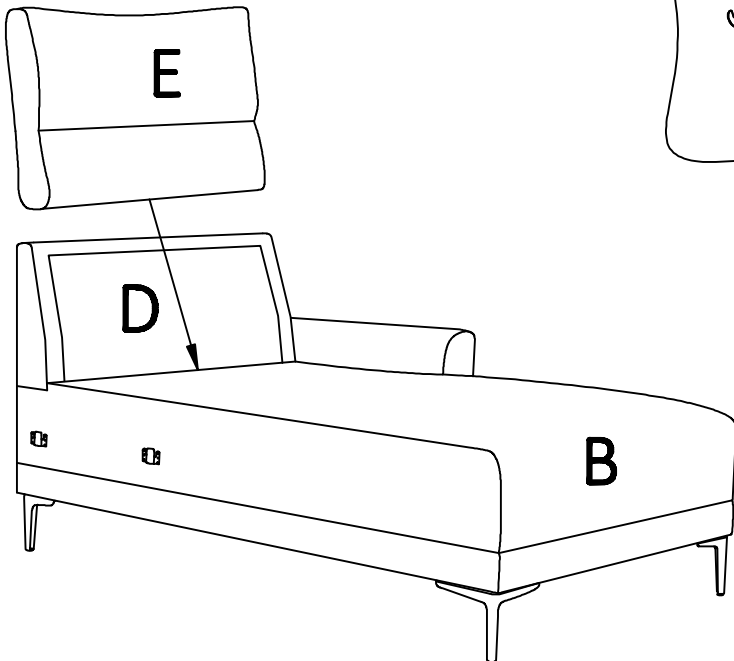
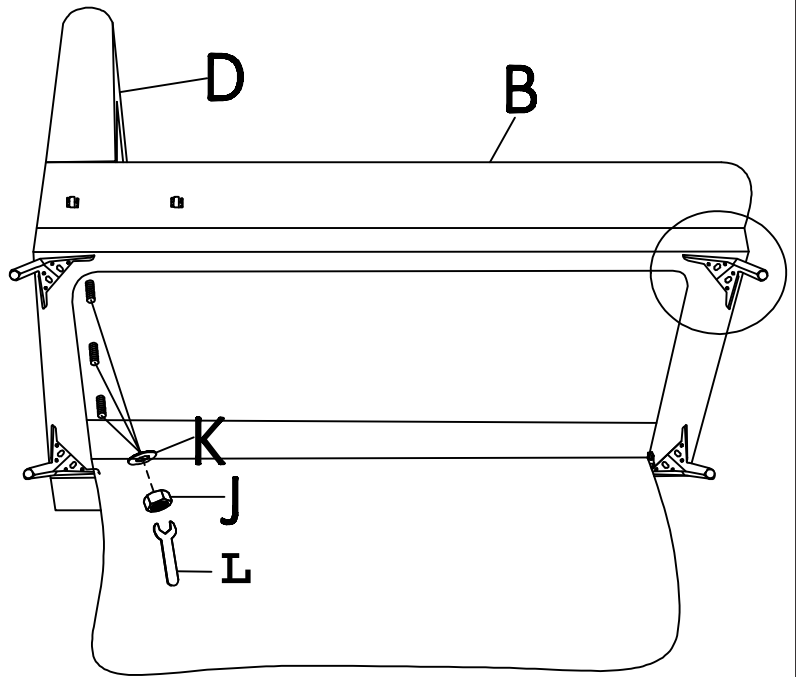
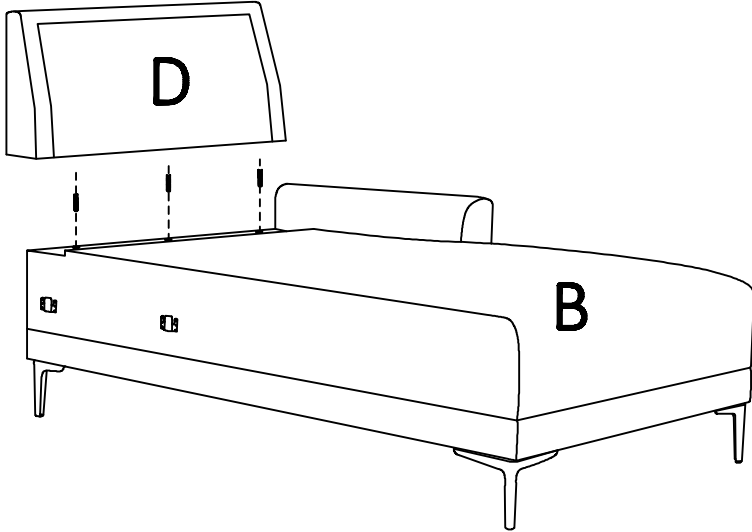
2

C × 1 	I × 4 	K × 4 	J × 4 	L × 1 
				E × 2 

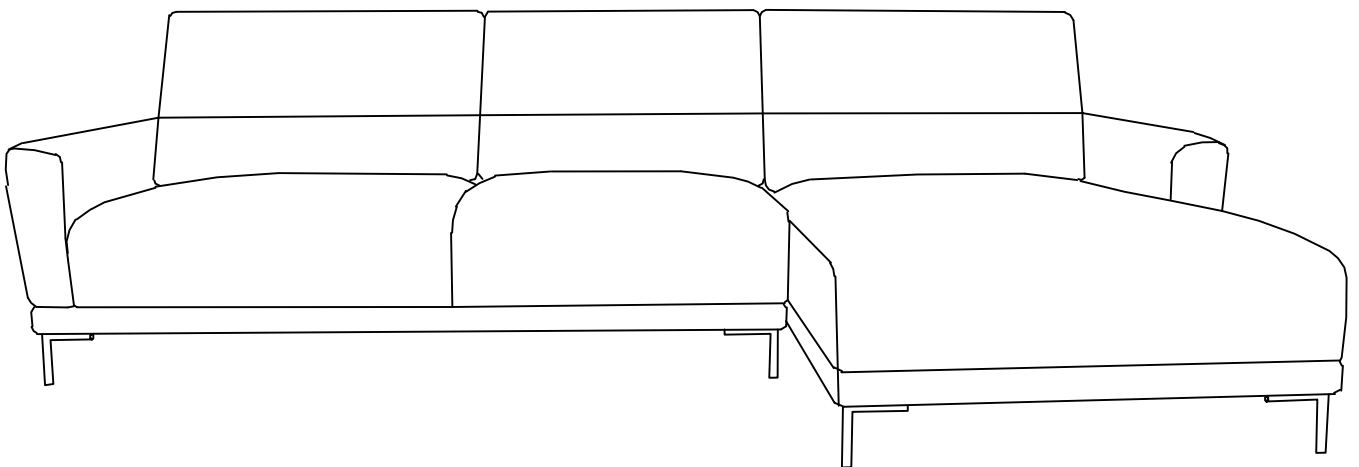
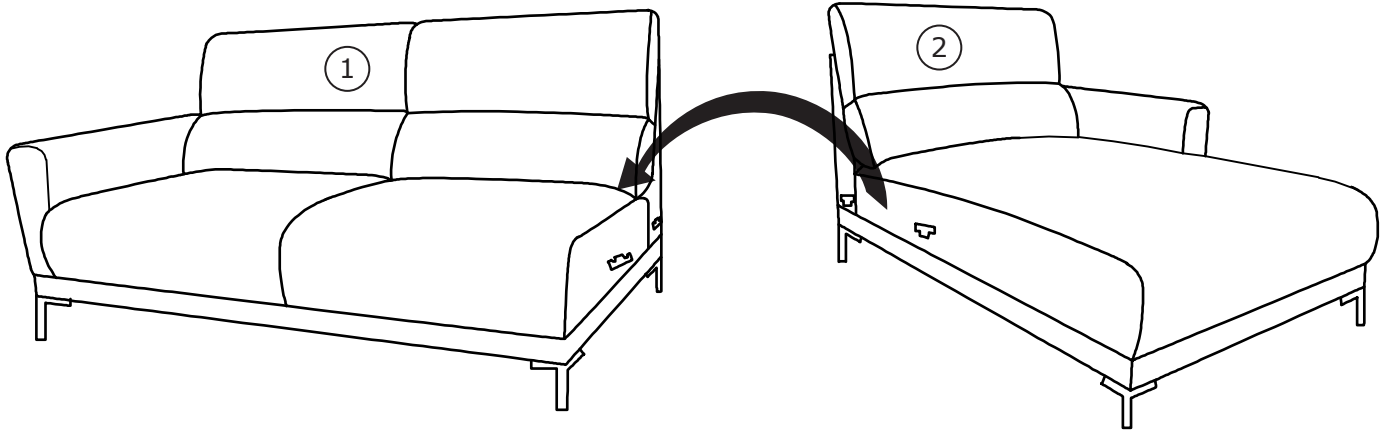
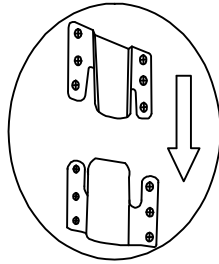


3

D x 1	I x 3	K x 3	J x 3	L x 1	E x 1
					



4



- DE** Pflegehinweise für textile Bezugsstoffe, Kunstleder, Leder
- GB** Care notes for textile cover fabrics, artificial leather, leather
- FR** Consignes d'entretien pour tissus de housse, similicuir, cuirs
- IT** Istruzioni per la cura di tessuti da tappezzeria, cuoio artificiale, pelle
- NL** Onderhoudsinstructies voor textielbekledingsstoffen, kunstleer, leer
- PL** Wskazówki pielęgnacji tkanin obiciowych, sztucznej skóry, skóry
- CZ** Pokyny pro údržbu textilní potahové látky, umělé usně, kůže
- SK** Pokyny pre ošetrovanie textilných potahových látok, syntetickej kože, kože
- HU** Ápolási utasítás kárpitokhoz, műbőrökhöz, bőrkökhöz
- RO** Instrucțiuni de curățare pentru tapițerie, imitații de piele și piele
- RU** Рекомендации по уходу за текстильными обивочными материалами, искусственной кожей, кожей
- TR** Tekstil döşeme kumaşları, suni deri ve deri için bakım bilgileri

DE



Diese Hinweise bitte sorgfältig lesen, für den weiteren Gebrauch aufbewahren und gegebenenfalls an einen nachfolgenden Verwender des Artikels weitergeben.

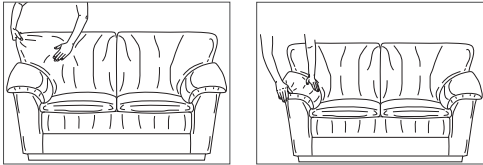
Liebe Kundin, lieber Kunde,

Ihr neues Möbel ist nach dem anstrengenden Transport ein wenig „gestresst“ und das sieht man ihm auch an.

Deshalb

- streichen, klopfen und schütteln Sie alle Polster ein wenig zurecht, so wie es die Zeichnungen zeigen.

Das verleiht dem Möbel Aussehen, Eleganz und Attraktivität.



B-Nr.: 5080 HC 08.18

- Die feuchten Stellen mit einem saugfähigen Tuch abtupfen, dann normal trocknen lassen. Auf keinen Fall einen Haartrockner verwenden!

Lederbezug:

Die natürliche Schönheit, die die Begeisterung für Leder hervorruft, wird durch eine spezielle Behandlung dieser tierischen Haut erreicht.

Möbelleder muss besondere Ansprüche erfüllen – hierfür werden nur die allerbesten Häute, in der Regel von Rindern, verwendet.

Der Lebensraum dieser Tiere hat auf ihrer Haut, dem Leder, Spuren hinterlassen, die Sie in Unterschieden sowohl in der Farbe als auch in der Oberfläche feststellen werden.

Diese Abweichungen im Erscheinungsbild des Leders jeder Tierrasse machen für den Kenner letztlich auch den Reiz aus. Er weiß, dass es sich um Echtheitsmerkmale handelt, die keinen Beanstandungsgrund darstellen, denn die Natur ist einzigartig.

Genießen Sie die Atmungsaktivität und die mit Elastizität gepaarte Festigkeit des Materials.

Die Tierhaut ist in der Regel durchgefärbt, die Merkmale sind größtenteils abgedeckt. Nach der Färbung erhält Möbelleder noch eine Farbauflage; die Oberfläche kann glatt sein oder ein geprägtes Narbenbild aufweisen. Möbelleder ist sehr strapazierfähig, nahezu lichtunempfindlich und sehr pflegeleicht.

Lederpflege – kein Problem, denn weniger ist mehr!

Bevor Sie die Ledergarnitur doch einmal intensiv reinigen möchten, beachten Sie bitte folgende Hinweise:

- Wenn Sie dieses Leder regelmäßig abstauben, und wenn Sie es dann noch ein- oder zweimal im Jahr mit einem „Spezial Colour-Finish-Lederspray“ behandeln, werden Sie viele Jahre Freude an Ihrer Sitzgarnitur haben.
- Staub am besten mit einem weichen, trockenen Tuch entfernen.
- Festen Staub sehr vorsichtig mit leicht angefeuchtetem Tuch abwischen (an verdeckter Stelle vorher prüfen). Mit weichem Wolltuch trocken wischen, mit Spezial-Pflegemittel nachbehandeln.
- Flüssigkeiten sofort mit saugfähigem Tuch abtupfen – auf keinen Fall reiben! Die Stelle trocknen lassen.
- Speisen und Fette stets sofort entfernen und die Stelle wie bei trockenem Staub behandeln.

Wir wünschen Ihnen viel Freude mit Ihren neuen Möbeln.

Ihre Produktentwicklung

– 3 –



Beachten Sie bitte folgende Hinweise:

- Bekleidungstextilien können unter Umständen abfärben. So kann es auch vorkommen, dass nicht farbechte Bekleidung auf den Bezugsstoff abfärbt. Dies gilt besonders bei hellen Bezugsstoffen.
- Wir bitten um Verständnis dafür, dass ein Abfärben von Bekleidungstextilien nicht als Reklamationsgrund der Bezugsstoffe von uns anerkannt wird.
- Kunstleder ist ein textiles Grundgewebe mit einer Kunststoff-Oberflächenbeschichtung. Diese Kunststoffschicht kann durch scharfe Reinigungsmittel, Desinfektionsmittel, aber auch Schweiß und Urin beschädigt werden. Dies zeigt sich durch eine spröde oder rissige Oberfläche. Eine Reklamation ist in diesem Fall nicht gerechtfertigt.
- Bei einigen Bezugsstoffen kann bei Lichteinwirkung oder Verlauf des Flores der Farbton von hell auf dunkel wechseln, so dass man annehmen könnte, es handle sich um Farbunterschiede. Dies ist jedoch nicht der Fall und kein Grund zur Beanstandung. Das kann insbesondere bei Polstermöbel-ecken und/oder Sitz-/Rückenbetrachtung der Fall sein.
- Um Ziehäden und Beschädigungen bei Bezugsstoffen zu vermeiden, sollten Sie bitte Haustiere, spitze Gegenstände (wie z.B. Schmuck, Nieten-hosen) etc. von Ihrem neuen Möbel fernhalten.

Stoffbezüge/Kunstleder:

Wenn Sie folgende Punkte beachten, werden Sie lange Freude an Ihren neuen Möbeln haben.

- Zur allgemeinen Pflege reicht es aus, die Oberfläche mit einer weichen Kleiderbürste ab und zu leicht abzubürsten oder mit der Polsterdüse abzusaugen.
 - Flecken grundsätzlich sofort entfernen.
 - Grobe Verschmutzungen zuerst mit einem stumpfen Gegenstand (z. B. Messerrücken) vorsichtig abschaben.
 - Den Fleck mit kreisenden Bewegungen und wenig Druck mit einem weißen Baumwolltuch und lauwarmem Wasser großflächig auswaschen.
- Achtung:** Durch zu viel Druck beim Auswaschen können die Farben verblasen! Immer vorsorglich an einer versteckt liegenden Stelle prüfen, wie sich die Farbgebung des Stoffes verhält („Probewischen“).
- Zum Entfernen hartnäckiger Flecken eine leichte Seifenlösung verwenden. Auf keinen Fall lösungsmittelhaltige oder chemische Reinigungsmittel einsetzen!

– 2 –

GB



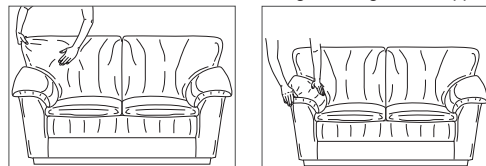
Please read through these notes carefully, store them for further use and pass them on to a subsequent user of the article if applicable.

Dear customer,

Your new furniture is slightly “stressed” after strenuous transport and it shows.

Therefore,

- smooth, tap out and shake all cushions a bit as shown in the drawings. This ensures that the furniture looks good, elegant and appealing.



Please observe the following notes:

- Clothing may bleed under certain circumstances. As a result, clothing that is not colour fast may stain the cover fabric. This particularly applies with bright cover fabrics.
- Please understand that we do not recognise staining caused by clothing as a reason for the return of the cover fabrics.
- Artificial leather is a textile ground fabric with a synthetic surface coating. This synthetic layer can be damaged by strong detergents, disinfectants, but also by sweat and urine. This is apparent by a brittle or cracked surface. A return is not justified in this case.
- With some cover fabrics, the effect of light as well as the direction of the nap may cause the colour tone to shift light to dark, which may appear to represent differences in colour. However, this is not the case and no reason for a complaint. This may particularly be the case with upholstered furniture suites and/or when looking at the sitting area or backrest.
- To avoid loose threads and damage to cover fabrics, we ask that you keep pets, pointed objects (e.g. jewellery, blue jeans) etc. away from your new furniture.

– 4 –

Cover fabrics/artificial leather:

If you observe the following points, you will enjoy your new furniture for a long time to come.

- When it comes to general care, it is sufficient to brush the surface off gently from time to time with a soft clothes brush or vacuum it off with the upholstery nozzle.
- Stains should generally be removed immediately.
- First carefully scrape off coarse dirt with a blunt object (e.g. back of a knife).
- Wash out the stain using circular motion over a larger area and applying gentle pressure with a white cotton cloth and lukewarm water.

Attention: Applying too much pressure in the process could cause the colours to fade! Always test how the colouring of the fabric reacts on a concealed area ("test wiping").

- Use a mild soapy solution to remove stubborn stains. Do not in any case use chemical cleaners or cleaners that contain solvents!
- Dab the damp areas with an absorbent cloth, then let dry as usual. Do not in any case use a hair dryer!

Leather cover:

The natural beauty associated with the love for leather is achieved through the special treatment of this animal skin.

Furniture leather must fulfil special standards – only the very best skins, generally from cows, are used for this.

The habitat of these animals has left its mark on their skin, the leather, which is noticeable both in the colour and surface.

These variations in the appearance of the leather of every animal breed also generate the appeal for enthusiasts. They know that these are signs of its authenticity and are not a reason for complaint – after all, there are no duplicates in nature.

Enjoy the breathability and the firmness of the material combined with the elasticity.

The animal skin is generally thoroughly dyed so that these characteristics are concealed for the most part. After dyeing, furniture leather receives yet another colour layer; the surface may be smooth or have an embossed grain pattern. Furniture leather is very robust, is almost 100 % resistant to light and very easy to care for.

- 5 -

Leather care – no problem, after all, less is more!

Should you ever intend to thoroughly clean the leather suite, please observe the following notes beforehand:

- Dusting this leather regularly and treating it once or twice a year with a "special colour finish leather spray" will ensure that you can enjoy your sitting room suite for many years to come.
- Ideally, remove dust with a soft, dry cloth.
- Carefully wipe away solid dirt with a damp cloth (test it first on a concealed area). Wipe it dry with a soft wool cloth then treat it subsequently with a special care product.
- Use an absorbent cloth to immediately dab up liquids – do not rub in any case! Let this area dry.
- Immediately remove food and fats and treat the area as you would dry dust.

We wish you plenty of enjoyment with your new furniture.

Your product development team

- 6 -

FR



Veillez lire attentivement ces consignes, les conserver pour une utilisation ultérieure et le cas échéant, les transmettre avec l'article à un utilisateur ultérieur.

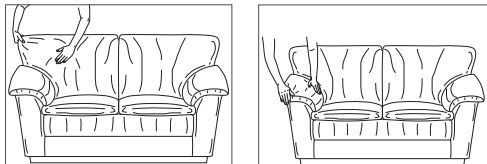
Chère cliente, cher client,

Votre nouveau meuble est un peu « stressé » après le transport contraignant et cela se voit.

C'est pourquoi,

- lissez, tapotez et secouez quelque peu tous les rembourrages comme le montrent les illustrations.

Cela donne un aspect attrayant et élégant au meuble.



Veillez observer les consignes suivantes :

- Les textiles de vêtements peuvent déteindre dans certaines circonstances. Il est également possible que des vêtements qui ne sont pas grand teint déteignent sur le tissu de la housse. Ceci vaut particulièrement pour les tissus de housse clairs.
- Nous vous demandons de comprendre qu'une décoloration de textiles vestimentaires n'est pas reconnue comme motif de réclamation pour les tissus de housse.
- Le similicuir est un tissu de base textile avec un revêtement de surface en plastique. Cette couche de plastique peut être endommagée par des nettoyants agressifs, des désinfectants, mais également par la transpiration et l'urine. Ceci se caractérise par une surface friable ou fissurée. Une réclamation n'est pas justifiée dans ce cas.

- 7 -

- Pour certains tissus de housse, par l'effet de la lumière ou la structure du poil, la teinte peut passer de clair à sombre de sorte que l'on puisse penser qu'il s'agit de différences de couleur. Ceci n'est néanmoins pas le cas et n'est pas un motif de réclamation. Ceci peut notamment être le cas pour les coins de meubles rembourrés et/ou l'observation de l'assise/du dossier.
- Pour éviter les fils tirés et les dommages sur les tissus de housse, veuillez tenir les animaux domestiques, les objets pointus (par ex. bijoux, pantalons à rivets), etc., à l'écart de votre nouveau meuble.

Housses de tissu/similicuir :

Si vous respectez les points suivants, vous aurez longtemps du plaisir avec vos nouveaux meubles.

- Pour un entretien général, il suffit, de temps à autre, de brosser légèrement la surface avec une brosse à vêtements douce ou de l'aspirer avec le suceur pour meubles rembourrés.
- Éliminer catégoriquement les taches sans tarder.
- D'abord racler doucement les salissures grossières avec un objet émoussé (par ex. dos de couteau).
- Nettoyer largement la tache avec des mouvements circulaires et avec une légère pression avec un chiffon en coton blanc et de l'eau tiède.
- Attention :** Une trop grande pression lors du rinçage peut faire pâlir les couleurs ! Toujours vérifier de façon préventive sur une surface cachée comment se comporte le coloris du tissu (« essai de nettoyage »).
- Utiliser une solution savonneuse douce pour éliminer les taches tenaces. N'utiliser en aucun cas des nettoyants solvants ou chimiques !
- Tamponnez les zones humides avec un chiffon absorbant puis laisser sécher normalement. En aucun cas, utiliser un sèche-cheveux !

Housse en cuir :

La beauté naturelle du cuir qui suscite l'enthousiasme des amateurs, est obtenue par un traitement spécial de la peau animale.

Le cuir pour meubles doit répondre à des exigences particulières, pour ce faire, seules les meilleures peaux, en principe, du cuir de vache, sont utilisées.

L'espace de vie de ces animaux a laissé des traces sur leur peau, le cuir. Vous verrez les différences à la fois en termes de teinte et de surface.

Ce sont finalement ces variations dans l'aspect du cuir de chaque race animale qui en font tout l'attrait pour l'amateur. Il sait qu'il s'agit de caractéristiques d'authenticité qui ne représentent pas de motif de réclamation, car la nature est unique.

- 8 -

Profitez de la respirabilité, de l'élasticité et de la résistance du matériau.

La peau animale est généralement teintée, les caractéristiques sont en grande partie recouvertes. Après la teinte, le cuir de meuble reçoit encore une couche de couleur; la surface peut être lisse ou présenter un grain prononcé. Le cuir de meuble est très résistant, presque résistant à la lumière et très facile à entretenir.

L'entretien du cuir, pas de problème, car moins il en faut, mieux c'est !

Si un jour, vous souhaitez quand même nettoyer à fond le meuble en cuir, veuillez observer les consignes suivantes :

- Si vous dépoussiérez régulièrement ce cuir et si, en plus, vous le traitez une ou deux fois par an avec un « spray pour cuir spécial colour finish », vous aurez longtemps du plaisir avec votre meuble.
- Éliminez de préférence la poussière avec un tissu doux et sec.
- Essayez très prudemment la poussière tenace avec un chiffon légèrement humide (vérifier préalablement sur une surface cachée). Essuyer avec un chiffon de laine doux, traiter ultérieurement avec un produit d'entretien spécial.
- Immédiatement tamponner les liquides avec un chiffon absorbant, ne frotter en aucun cas ! Laisser sécher la zone.
- Toujours éliminer directement les aliments et les graisses et traiter la zone comme pour la poussière sèche.

Nous vous souhaitons beaucoup de plaisir avec vos nouveaux meubles.

Votre développement produit



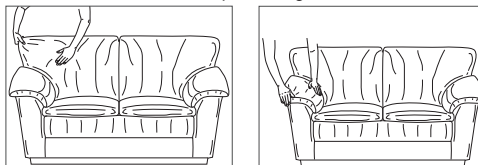
Leggere attentamente le presenti istruzioni per l'uso, conservarle per un ulteriore utilizzo e, se necessario, consegnarle ad un utilizzatore successivo.

Gentile cliente, caro cliente,

Si vede bene che il vostro nuovo mobile è un po' "stressato" dopo il trasporto faticoso.

Pertanto

- spazzolate, picchiettate e scuotete leggermente tutte le imbottiture, come mostrato nei disegni.
- Questo ridà al mobile un aspetto, eleganza e attrattiva.



⚠ Attenetevi sempre alle seguenti avvertenze:

- In determinate circostanze i tessuti di rivestimento possono sbiadirsi. Può anche accadere che il rivestimento non resistente al colore perda il colore sul tessuto della tappezzeria. Ciò vale in particolare per i tessuti da tappezzeria chiari.
- Vi preghiamo di comprendere che qualsiasi scolorimento dei tessuti di rivestimento non sarà accettato da noi come motivazione di reclamo dei tessuti da tappezzeria.
- Il cuoio artificiale è un tessuto di base tessile con un rivestimento superficiale in plastica. Questo strato di plastica può essere danneggiato da detergenti aggressivi, disinfettanti, sudore e urina. Ne risulta una superficie fragile e screpolata. Un reclamo non è giustificato in questo caso.
- Con alcuni tessuti da tappezzeria, il tono del colore può cambiare da chiaro a scuro sotto l'influenza della luce o dello sviluppo del motivo, tali che fanno supporre che si tratti di differenze di colore. Tuttavia, non è così e non vi è

motivo di lamentarsi. È il caso in particolare degli angoli imbottiti dei mobili e/o osservando la seduta e lo schienale.

- Per evitare danni ai tessuti da tappezzeria e di tirare i fili, tenere lontano dal nuovo mobile animali domestici, oggetti appuntiti (ad es. gioielli, pantaloni con borchie) ecc.

Rivestimenti in tessuto/cuoio artificiale:

Se si osservano i seguenti punti, godrete del vostro nuovo mobile per lungo tempo.

- Per la cura generale è sufficiente spazzolare la superficie di tanto in tanto con una spazzola morbida per vestiti o aspirare con la bocchetta per tappezzeria.
- Rimuovere sempre le macchie immediatamente.
- Raschiare accuratamente lo sporco grossolano con un oggetto smussato (ad es. il dorso di un coltello).
- Lavare la macchia con movimenti circolari e una leggera pressione con un panno di cotone bianco e acqua tiepida su un'ampia superficie.

Attenzione: Una pressione eccessiva durante il lavaggio può causare lo scolorimento dei colori! Controllare sempre, per precauzione, come si comporta la colorazione del tessuto ("fare una prova di pulizia") in un punto nascosto.

- Rimuovere le macchie ostinate con una soluzione leggera di sapone. Non utilizzare mai detergenti contenenti solventi o prodotti chimici!
- Tamponare le aree umide con un panno assorbente, quindi lasciare asciugare normalmente. Non utilizzare mai un asciugacapelli!

Rivestimento in pelle:

La bellezza naturale che genera entusiasmo per la pelle si ottiene mediante un trattamento speciale di questa pelle animale.

Il cuoio per arredamento deve soddisfare esigenze particolari - vengono utilizzate solo le pelli migliori, solitamente di bovini.

L'habitat di questi animali ha lasciato tracce sulla loro pelle, la pelliccia, che noterete nelle differenze sia di colore che di superficie.

Queste differenze nell'aspetto della pelle di ogni razza animale sono in definitiva un richiamo per l'intenditore. Egli sa che si tratta di caratteristiche autentiche che non sono motivo di lamentela, perché la natura è unica.

Godetevi la traspirabilità e la forza del materiale in combinazione con l'elasticità.

La pelle animale è di solito tinta, per cui le caratteristiche vengono per lo più coperte. Dopo la tintura, la pelle da arredamento viene rivestita ancora con uno strato di colore; la superficie può essere liscia o con un motivo goffrato venato. La pelle da arredamento è molto resistente, quasi insensibile alla luce e molto facile da curare.

Cura della pelle — nessun problema, perché meno è meglio!

Prima di pulire a fondo la copertura di pelle, osservare le seguenti istruzioni:

- Se spolverate regolarmente questa pelle e poi la trattate una o due volte all'anno con uno "Spray speciale per pelle Colour Finish", godrete della vostra copertura per seduta per molti anni.
- Il modo migliore per rimuovere la polvere è un panno morbido e asciutto.
- Rimuovere la polvere solida con molta cautela con un panno leggermente inumidito (controllare prima in un'area nascosta). Asciugare con un panno di lana morbida e trattare con prodotti speciali per la cura.
- Eliminare immediatamente i liquidi con un panno assorbente - per nessun motivo strofinare! Lasciare asciugare l'area.
- Rimuovere sempre il cibo e il grasso immediatamente e trattare l'area come se fosse polvere secca.

Ci auguriamo che vi piaccia il vostro nuovo mobile.

Sviluppo del vostro prodotto



Lees deze instructies zorgvuldig door, bewaar ze voor verder gebruik en geef ze indien nodig door aan een volgende gebruiker van het artikel.

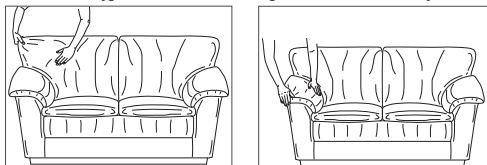
Beste klant,

Uw nieuw meubel is een beetje "gestrest" na het vermoeiende transport en dat ziet u ook aan de look.

Daarom

- dient u de stoffering een beetje te veggen, op te kloppen en op te schudden zoals de tekeningen aangeven.

Daardoor krijgt het meubel de elegante en aantrekkelijke look.



Gelieve volgende instructies in acht te nemen:

- Bekledingstextiel kan in bepaalde omstandigheden verkleuren. Zo kan het gebeuren dat niet-kleurechte kleding afgaat op de bekledingsstof. Dit geldt in het bijzonder bij heldere bekledingsstoffen.
- We vragen er uw begrip voor dat een verkleuring van bekledingstextiel door ons niet wordt aanvaard als reden voor reclamatie voor de bekledingsstoffen.
- Kunstleer is een basisweefsel van textiel met een kunststof-oppervlaktecoating. Deze kunststoflaag kan worden beschadigd door scherpe reinigingsmiddelen, ontsmettingsmiddelen, maar ook zweet en urine. Dit wordt aangegeven door een bros of gebarsten oppervlak. Een klacht is in dit geval niet gerechtvaardigd.
- Voor sommige bekledingsstoffen verandert de kleur van licht naar donker bij blootstelling aan licht of bij het verloop van de pool, zodat men ervan kan uitgaan dat het gaat om kleurverschillen. Dit is echter niet het geval

– 13 –

Onderhoud van leder – geen probleem, maar minder is meer!

Voordat u het lederen bankstel grondig gaat reinigen, dient u volgende instructies in acht te nemen:

- Als u dit leer regelmatig stofvrij maakt, en het dan één of twee keer per jaar behandelt met een "speciale colour-finish-lederspray", zult u vele jaren plezier hebben van uw bankstel.
- Het beste is om stof te verwijderen met een zachte, droge doek.
- Veeg vast stof voorzichtig af met een licht bevochtigde doek (controleer vooraf op een verborgen plaats). Droog af met een zachte, wollen doek en behandel het oppervlak met een speciaal onderhoudsproduct.
- Dep vloeistoffen onmiddellijk met absorberende doek – niet wrijven! Laat de plek drogen.
- Verwijder meteen voedingsmiddelen en vet en behandel de plek zoals bij droog stof.

We wensen u veel plezier met uw nieuwe meubelen.

De productontwikkelingsdienst

– 15 –

en is geen reden voor een reclamatie. Dit kan met name het geval zijn bij gestoffeerde meubelhoeken en/of rugleuning/zitting.

- Houd huisdieren, scherpe voorwerpen (zoals sieraden, klinknagels) enz. uit de buurt van uw nieuw meubel om te voorkomen dat er losse draden en beschadigingen aan de bekledingsstoffen ontstaan.

Bekledingsstoffen/kunstleer:

Als u op het volgende let, zult u lang van uw nieuw meubel kunnen genieten.

- Voor het algemene onderhoud is het voldoende om het oppervlak af en toe af te borstelen met een zachte kledingborstel, of te stofzuigen met het kussenmondstuk.
 - Verwijder vlekken in principe meteen.
 - Schraap grof vuil in eerste instantie voorzichtig af met een stomp voorwerp (bijv. rug van een mes).
 - Was de vlek met een witte katoenen doek en lauw water weg in grote cirkelvormige bewegingen en met weinig druk.
- Attentie:** Door te veel druk uit te oefenen bij het uitwassen kunnen de kleuren verbleken! Controleer steeds zorgvuldig op een verborgen plek, hoe de kleur van de stof reageert ("proefvegen").
- Gebruik een licht sopje om hardnekkige vlekken te verwijderen. Gebruik nooit oplosmiddelen of chemische reinigingsmiddelen!
 - Dep de vochtige plaatsen met een absorberende doek en laat ze vervolgens normaal drogen. Gebruik zeker geen haardroger!

Lederen bekleding:

De natuurlijke schoonheid die het enthousiasme voor leer opwekt, wordt bereikt door een speciale behandeling van deze dierenhuid.

Meubelleer moet aan speciale eisen voldoen – alleen de allerbeste huiden, meestal van rundvee, worden gebruikt.

Het leefgebied van deze dieren heeft sporen achtergelaten op hun huid, het leer, wat u opmerkt aan de hand van verschillen in zowel kleur als oppervlak.

Deze uiterlijke verschillen in het leer van elk dierenras vormen voor de kenner uiteindelijk ook het aantrekkingspunt. Hij weet dat dit echtheidskenmerken zijn die geen reden tot reclamatie vormen, omdat de natuur uniek is.

Geniet van het ademende vermogen en de elastische stevigheid van het materiaal.

De dierenhuid wordt meestal doorgekleurd, de eigenschappen zijn grotendeels bedekt. Na het verven ontvangt meubelleer een nieuwe kleurcoating; het oppervlak kan glad zijn of een ingeprent nerfpatroon hebben. Meubelleer is zeer slijtvast, bijna onvoelbaar voor licht en zeer gemakkelijk schoon te maken.

– 14 –



Prosimy o uważne przeczytanie tych wskazówek, zachowanie ich do późniejszego użycia i przekazanie ich następnemu użytkownikowi artykułu.

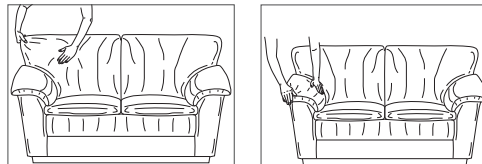
Szanowni Klienci!

Po wyczerpującym transporcie, Państwa nowy mebel może się wydawać odrobinę „zmęczony”, co niestety trudno zauważyć.

Dlatego

- prosimy wygładzić, ostukać, strzepnąć tapicerkę, tak, jak widać na ilustracjach.

Dzięki temu wygląd mebla się poprawi i nabierze elegancji i atrakcyjności.



Prosimy przestrzegać poniższych wskazówek:

- W określonych warunkach tkaniny ubraniowe mogą farbować. Może się zdarzyć, że ubrania o nietrwałym kolorze, zafarbiają tkaninę obiciową. Zwłaszcza tkaninę obiciową o jasnym kolorze.
- Prosimy o zrozumienie, że zafarbowanie tkaniny obiciowej od tkaniny ubraniowej nie stanowi podstawy do reklamacji i taka reklamacja nie zostanie uznana.
- Sztuczna skóra posiada podkład z tkaniny i pokrycie powierzchni z tworzywa sztucznego. Warstwa z tworzywa sztucznego może zostać uszkodzona poprzez użycie silnych środków czystości, środków do dezynfekcji, lecz również poprzez pot lub mocz. Świadczy o tym popękana lub zarysowana powierzchnia. W takim przypadku reklamacja nie jest uzasadniona.
- W przypadku niektórych tkanin obiciowych, pod wpływem światła lub przebiegu runa, kolor tkaniny może zmieniać się z jasnego na ciemny tak, że może wydawać się, że występuje różnica kolorów. Tak jednak nie jest i nie

– 16 –

jest to podstawą do reklamacji. Może się tak zdarzyć zwłaszcza w przypadku naranżowanych mebli tapicerowanych i/lub przyglądania się siedzeniu/oparciu.

- Aby uniknąć zaciągnięć i uszkodzeń tkaniny obciowej, należy trzymać z dala od nowego mebla zwierzęta, ostre przedmioty (jak np. biżuteria, dzin-sy) itp.

Pokrycie z tkaniny/sztucznej skóry:

Przeznaczając poniższych punktów, będą Państwo długo cieszyć się swoim nowym meblem.

- Do zwykłej pielęgnacji wystarczy delikatnie wyszczotkować powierzchnię zwilżoną szczotką do ubrań lub odkurzyć odkurzaczem z nasadką do tapicerki.
- Plamy należy bezwzględnie natychmiast usunąć.
- Grube zabrudzenia najpierw ostrożnie zeskrabac tępym przedmiotem (np. grzbietem noża).
- Plamę zmyć wykonując koliste ruchy o małym nacisku na dużej powierzchni, wykorzystując w tym celu miękką ściereczkę bawełnianą i letnią wodę.

Uwaga: Stosując zbyt duży nacisk podczas mycia, można doprowadzić do wyblaknięcia kolorów! Zawsze ostrożnie sprawdź w niewidocznym miejscu, jak zachowuje się kolor tkaniny („Próbne czyszczenie”).

- Do usuwania uporczywych plam zastosować delikatny roztwór mydła. W żadnym wypadku nie stosować chemicznych środków czyszczących lub środków zawierających rozpuszczalniki!
- Wilgotne miejsca wytrzeć chłonną ściereczką, a następnie pozostawić do wyschnięcia. W żadnym wypadku nie używać suszarki do włosów!

Pokrycie ze skóry:

Naturalne piękno, które wywołuje zachwyt nad skórą, można wydobyć poprzez odpowiednią pielęgnację skóry zwierzęcej.

Skóra meblowa musi spełniać odpowiednie wymagania – tu wykorzystywane są skóry najwyższej jakości, z reguły bydłce.

Życie tych zwierząt pozostawiło ślady na ich skórze, które są widoczne poprzez różnice w zabarwieniu oraz powierzchni.

Różnice w wyglądzie skóry każdego gatunku zwierząt nadają jej uroku, który doceni każdy znawca. Taka osoba wie, że chodzi o cechy świadczące o autentyczności, które nie stanowią podstawy do reklamacji, ponieważ natura jest unikalna.

Rozkoszujcie się materiałem, który oddycha i jest elastyczny oraz wytrzymały.

Skóra jest z reguły farbowana, przez co większość śladów jest ukryta. Po farbowaniu skóra meblowa jest pokrywana dodatkową warstwą farby; powierzchnia może być gładka lub posiadać fakturę. Skóra meblowa jest bardzo wytrzymała, prawie niewrażliwa na działanie światła i bardzo łatwa w pielęgnacji.

Pielęgnacja skóry – żaden problem, bo mniej znaczy więcej!

Przed intensywnym czyszczeniem mebli skórzanych, prosimy przestrzegać poniższych wskazówek:

- Regularne odkurzanie i używanie raz lub dwa razy w roku sprayu do skóry „Colour Finish”, pozwala przez wiele lat cieszyć się zestawem mebli skórzanych.
- Kurz najlepiej usuwać miękką, suchą ściereczką.
- Większy kurz bardzo ostrożnie zmyć lekko zwilżoną ściereczką (najpierw sprawdzić w niewidocznym miejscu). Wytrzeć do sucha miękką welnianą ściereczką, następnie użyć specjalnego środka do pielęgnacji.
- Ciecze natychmiast wytrzeć chłonną ściereczką – w żadnym wypadku nie trzeć! Pozostawić do wyschnięcia.
- Potrawy i tłuszcze natychmiast usunąć, a następnie postępować tak, jak w przypadku suchego kurzu.

Życzymy Państwu wiele radości ze swojego nowego mebla.

Państwa Dział Produktowy



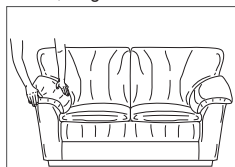
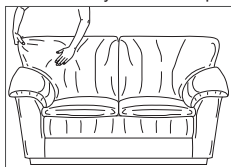
Prosim, pozorně si tyto pokyny přečtete, uchovejte je pro další použití, v případě předání tohoto zboží dalšímu uživateli přiložte i tyto pokyny.

Vážená zákaznice, vážený zákazník,

Váš nový nábytek postoupil náročný transport a nyní je trochu „vystresovaný“, a podle toho také vypadá.

Proto

- všechny polštáře trochu natřeste, naklepejte a uhladte podle vyobrazení. Vašemu nábytku to dodá pěkný vzhled, eleganci a atraktivitu.



Prosim, dodržujte následující pokyny:

- Oděvy mohou za určitých okolností pouštět barvu. Může tak dojít k tomu, že oděv, který pouští barvu, zbarví potahovou látku. To platí zejména u světlých potahových látek.
- Prosim o pochopení, že zbarvení způsobené oděvy nepovažujeme za důvod k reklamaci potahových látek.
- Umělá ušně je základní textilní tkanina s povrchem opatřeným syntetickou vrstvou. Ostřími čistícími prostředky, desinfekčními prostředky, ale i potem či močí může dojít k jejímu poškození. To se projeví křehkým nebo popraskaným povrchem. Tento případ není důvodem k reklamaci.
- Některé potahové látky mohou vlivem působení světla nebo průběhem vláken měnit barvu ze světlé na tmavou a působit dojmem, že se jedná o barevné rozdíly. Tato okolnost však není důvodem k uplatnění reklamace. K tomuto dochází zejména u čalouněných rohových sedacích souprav anebo při pohledu na zadní nebo sedací část.

- Prosim, zamezte přístupu domácím zvířatům k Vašemu novému nábytku a kontaktu jeho povrchu s ostrými předměty (např. šperky, nýtované kalhoty atp.).

Potahové látky/umělá ušně:

Při dodržování následujících bodů Vám bude Váš nábytek dlouhou dobu přinášet radost.

- Pro zajištění běžné péče občas stačí povrch otřít měkkým kartáčkem na oděvy nebo jej vysát s použitím násady na čalounění.
- Fleky zásadně vždy ihned odstraňujte.
- Hrubé nečistoty nejprve opatrně seškrábněte tupým předmětem (např. hřbetem nože).
- Flek odstraňte krouživými pohyby na větší ploše, při malém tlaku, s použitím bílého bavlněného hadříku a vlažné vody.

Pozor: Pokud budete při odstraňování nečistot příliš tlačít, může dojít k vyblednutí barev! Na skrytém místě vždy vyzkoušejte, jak barvy na čištění reagují („zkušební otírání”).

- Při odstraňování více odolných fleků použijte slabý mýdlový roztok. V žádném případě nepoužívejte čistící prostředky s obsahem žedidla nebo čistících prostředků!
- Vlhká místa otřete savou látkou a nechte je běžně uschnout. V žádném případě nepoužívejte fén!

Kožené potahy:

Přirozené krásy, která nás pro kůži zvířat nadchne, lze dosáhnout jejím speciální úpravou.

Kůže pro čalounění musí splňovat zvláštní požadavky – za tímto účelem se používají pečlivě vybrané kůže, zpravidla se jedná o hovězí kůži.

Životní prostředí těchto zvířat zanechává na jejich kůži stopy, které lze rozlišovat v barvě i povrchu.

A právě těchto vzhledových odchylek každého jednotlivého plemene si znalci velmi cení. Jedná se totiž o znaky pravosti, které nejsou důvodem k reklamaci, představují totiž přírodní jedinečnost.

Užijte si vzdušnost a pružnost spojenou s pevností tohoto materiálu.

Zvířecí kůže ze zpravidla probarvuje, její znaky se z větší části zakrývají. Po barvení se čalounická kůže opatřuje ještě dalším barevným povlakem; povrch může být hladký nebo s raženou lícovou kresbou. Čalounická kůže je velmi trvanlivá, velmi odolná vůči světlu a velmi snadno udržovatelná.

Péče o kůžu – bez problémů, jelikož méně znamená více!

Bude-li však přesto někdy chtít kožený nábytek intenzivně vyčistit, prosím, dodržujte následující pokyny:

- Při pravidelném odstraňování prachu, a pokud kůži jednou či dvakrát ročně ošetříte „Speciálním sprejem pro péči o barevnou kůži“, budete mít ze své sedací soupravy po mnoho let radost.
- Prach odstraňujte pomocí měkkého a suchého hadříku.
- Ulpělý prach opatrně odstraňte lehce navlhčeným hadříkem (nejprve je nutné provést zkoušku na skrytém místě). Poté očištěné místo osušte suchým hadříkem a ošetřete speciálním pečujícím přípravkem na kůži.
- Tekutiny ihned otřete savým hadříkem – v žádném případě nedrhněte! Místo nechejte vyschnout.
- Potravinu a tuky ihned odstraňujte, místo poté ošetřete jako u suchého prachu.

Přejeme Vám mnoho radosti z vašeho nového nábytku.

Vaše oddělení vývoje výrobků



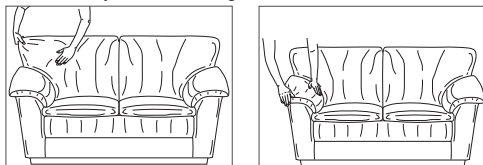
Tieto pokyny, prosím starostlivo prečítať, uschovať pre ďalšie použitie a prípadne odovzdať budúcemu užívateľovi výrobku.

Vážená zákazníčka, vážený zákazník,

Váš nový nábytek je po namáhavej preprave trochu „stresovaný“ a aj to na ňom vidno.

Preto

- trochu vyhladte, vyklopte a ponatriasajte všetky čalúnenia, ako sa patrí, tak ako ukazujú výkresy. To dodá nábytku vzhľad, eleganciu a atraktivnosť.



! Rešpektujte, prosím nasledovné pokyny:

- Odevné textilie môžu podľa okolností púšťať farbu. Tak sa môže stať aj to, že nestálofarebný odev pustí farbu na potahovú látku. Toto platí osobitne pri svetlých potahových látkach.
- Prosíme o porozumenie pre to, že púšťanie farby odevných textílií neuznávame ako dôvod reklamácie potahových látok.
- Syntetická koža je textilná základná tkanina s plastovou povrchovou vrstvou. Táto plastová vrstva môže byť poškodená ostrými čistiacimi prostriedkami, dezinfekčnými prostriedkami, ale aj potom a močom. Toto sa prejaví krehkým alebo popraskaným povrchom. V tomto prípade nie je reklamácia oprávnená.
- Pri niektorých potahových látkach môže pôsobenie svetla alebo priebeh používania zmeniť odtieň zo svetlého na tmavý, takže by sa mohlo predpokladať, že ide o rozdiely vo farbe. Nie je to však tento prípad a žiadny

dôvod k reklamáci. Toto môže byť predovšetkým prípad čalúnených rohov nábytku a/alebo posudzovania sedacej a/alebo chrbtovej plochy.

- Aby ste sa vyhli vyťahnutým vláknam a poškodeniam, mali by ste držať domáce zvieratá, ostré predmety (ako napr. šperky, nohavice s nitmi) v dostatočnej vzdialenosti od Vášho nového nábytku.

Látkové potahy/syntetická koža:

Ak budete dodržiavať nasledovné body, budete mať dlho radosť z Vášho nového nábytku.

- Pre všeobecnú starostlivosť postačuje z času na čas vykefovať povrch mäkkou kefou na šaty alebo povysávať dýzou na čalúnenie.
- Škvry odstrániť zásadne ihneď.
- Veľké znečistenia najskôr opatrne ošúchať tupým predmetom (napr. chrbtom noža).
- Škvry vyprať krúživými pohybmi a malým tlakom bielu bavlnenou látkou a vlažnou vodou vo veľkých plochách.
- Pozor:** Príliš veľkým tlakom pri praní môžu farby vyblednúť! Ako sa bude farebnosť správať, overiť vždy starostlivo na mieste, ktoré je skryté („skúšobné vytretie“).
- Pre odstránenie pretrvávajúcich škvŕn použiť ľahký mydlový roztok. V žiadnom prípade nepoužívať čistiace prostriedky obsahujúce rozpúšťadlá alebo chemické čistiace prostriedky!
- Vlhké miesta zotrieť pijavou látkou, potom nechať normálne vysušiť. V žiadnom prípade nepoužívať sušič vlasov!

Kožený potah:

Prírodná kráska, ktorá vyvoláva nadšenie pre kožu, sa dosahuje špeciálnym ošetrením tejto zvieracej kože.

Nábytková koža musí spĺňať osobitné nároky – na tento účel sa používajú najlepšie kože, spravidla z hovädzieho dobytku.

Životné prostredie týchto zvierat zanechalo na ich pokožke, koži stopy, ktoré môžete zistiť tak vo farbe, ako aj na povrchu.

Tieto odchýlky vzhľadu kože každej zvieracej rasy znamenajú pre znalca koniec koncov čaro. Vie, že ide o príznaky pravosti, ktoré nepredstavujú žiadny dôvod reklamácie, lebo príroda je jedinečná.

Vychutnajte si priedušnosť a pevnosť materiálu spojenú s pružnosťou.

Zvieracia koža je spravidla nafarbená, príznaky sú z väčšej časti prekryté. Po farbení dostane nábytková koža ešte farebný povlak; povrch môže byť hladký alebo sa môže vyznačovať lícnou kresbou. Nábytková koža je veľmi odolná, takmer necitlivá voči svetlu a ľahko sa ošetruje.

Starostlivosť o kožu – žiadny problém, lebo menej je viac!

Predtým, ako by ste chceli kožený súpravu predsa len intenzívne vyčistiť, dbajte, prosím na nasledovné pokyny:

- Ak budete túto kožu pravidelne utierať a ak ju raz alebo dvakrát v roku ošetříte „sprejom na kožu Colour Finish“, budete mať mnoho rokov radosť z Vašej sedacej súpravy.
- Prach odstraňovať najlepšie mäkkou, suchou látkou.
- Pevný prach veľmi opatrne zotrieť ľahko navlhčenou látkou (predtým odskúšať na skrytom mieste). Vysušiť mäkkou vlnenou látkou, dodatočne ošetriť špeciálnym ošetrovacím prostriedkom.
- Tekutiny okamžite zotrieť pijavou látkou – v žiadnom prípade nedrhnúť! Miesto nechať vysušiť.
- Jedlá a tuky vždy okamžite odstrániť a miesto ošetriť ako pri suchom prachu.

Želáme Vám veľa radosti s Vaším novým nábytkom.

Váš Vývoj výrobkov



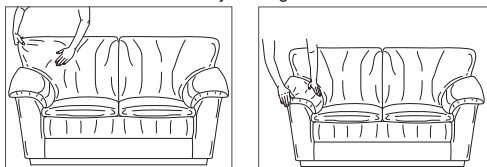
Kérjük, olvassa el figyelmesen ezeket az utasításokat, továbbá, kérjük, hogy az utasításokat tárolja utólagos áttekintés céljából és a termék továbbadásakor mellékelje ezeket az utasításokat is.

Kedves Vásárlónk!

Hosszú szállítás után bútorja enyhén „stresszes” és ez meg is látszik rajta. Ezért,

- tisztítsa meg, veregesse meg és rázza meg enyhén a párnákat, az alábbi ábra szerint.

Ennek következtében bútorja csillogó és vonzó lesz.



! Kérjük, figyeljen a következő utasításokra:

- Adott esetekben a borítósövetek elszíneződhetnek. Előfordulhat, hogy a borítósöveteket fedő színek kifakulnak. Ez leginkább a világos színű kárpitok esetében fordulhat elő.
- Ezért, megértését kérjük, hogy a kifakult színű kárpitok miatt tett panaszokat nem fogadjuk el.
- A műbőr egy textilalapú alapszövet, műanyagfelülettel. Az agresszív tisztítószer, a fertőtlenítőszer, az izzadság és a vizelet a műanyagréteg rongálódását okozhatják. Ilyen állapotra utalnak az érdes és a repedezett felületek is. Az ilyen esetekben tett panaszokat nem fogadjuk el.
- Bizonyos kárpitok esetében a fényhatás vagy a párnákat fedő vékony selyemréteg elmozdulásának következtében a színek elsötétülhetnek, ami különböző színárnyalatok kialakulásának hatását idézheti elő. Azonban nem ez történik, tehát aggodalomra semmi ok. Ez a jelenség leginkább a bútorpárnák sarkainál és/vagy az ülőfelületeken/háttámláknál jelentkezik.

Bőrtisztítás – semmi gond, a kevés ezután több!

A bőrgarnitúra intenzív tisztítása előtt kérjük, vegye figyelembe az alábbi utasításokat:

- Amennyiben a bőrbevonatot rendszeresen leporolja és évente a jellegzetes „Colour-Finish” bőrszóróval befújja, biztosítjuk, hogy sokáig örömdet ülőgarnitúrájának.
- Portörítéshez használjon egy száraz finom ruhadarabot.
- A kemény porlerakódások eltávolításának céljából használjon egy enyhén nedvesített ruhadarabot (előbb ellenőrizze az adott felületet). Törölje egy száraz pamut ruhadarabbal és ápolja jellegzetes ápolószerral.
- A folyadékokat távolítsa el azonnal egy abszorbens ruhadarabbal – ne dörzsölje! A felületet hagyja megszáradni.
- Az élelmiszerdarabokat és a zsírokat távolítsa el azonnal és az adott felületet ápolja a száraz porlerakódásokra vonatkozó utasítások szerint.

Sok örömet kívánunk új bútorzatához.

A termékfejlesztő csapat

- A kárpitoknál kialakult szálak vagy megrongálódások elkerülésének céljából ne engedje a háziállatokat a bútorra és ne helyezzen a bútorra éles tárgyakat (pl. ékszer, szegecses nadrágot).

Anyag bevonatok/műbőr:

Bútorjának hosszú ideig fog öröme, amennyiben betartja az alábbiakat.

- Az általános tisztításhoz elég a felület megtisztítása egy puha ruhakéfével vagy egy pámatisztítóval.
- A lerakódásokat távolítsa el alaposan és azonnal.
- A kemény lerakódásokat távolítsa el előbb alaposan egy tompa tárggyal (pl. kés fokával).
- A foltokat távolítsa el körkörös mozgásokkal és enyhe nyomással és használjon egy langyos vízben nedvesített fehér pamut ruhadarabot.

Figyelem: törleskor a túl erős nyomás a színek kifakulását okozhatja! a nehezen hozzáférhető vagy látható helyeket ellenőrizze figyelmesen és bizonyosodjon meg az esetleges színeződésekről is („próbatörés”).

- A kemény pecsétek eltávolításához használjon enyhe szappanoldatot. Oldószereket vagy vegyszereket tartalmazó tisztítószer használata tilos!
- A nedves felületeket törölje száraz ruhadarabbal és hagyja megszáradni. Hajszárítók használata tilos!

Bőrbevonat:

A természetes szépséget és a bőr iránti rajongást az állati eredetű bőrök jellegzetes ápolása váltja ki.

A bútorok bevonására használt bőröknek jellegzetes követelményeknek kell megfelelniük – ezért a legjobb minőségű bőrök, általában marhabőrök, kerülnek használatra.

Az állatok élettere jellegzetes hatást gyakorol a bőrmínőségre, ugyanis a bőrkön különböző foltok jelentkezhetnek, minek következtében a felületen számos színfolt és egyéb folt alakulhat ki.

Az állatfaj függvényében kialakuló eltérések csodálatot váltanak ki a hozzáértők körében. A hozzáértők tudják, hogy mindez eredetiségre utal és nem ad okot panaszra, ugyanis a természet mindig egyedi.

Örvendjen Ön is a bőrök lélegzésének, rugalmasságának és ellenálló képességének.

Az állati eredetű bőrök általában áttetszők, és többnyire lefedettek. A színezést követően a bútorzat ismét festésre kerül, a felület lehet sima vagy érdes. A bútorok bőrbevonata ellenálló, alig fényérzékeny és könnyen tisztítható.



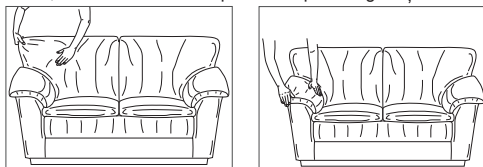
Vă rugăm citiți cu atenție aceste instrucțiuni, păstrați-le în scop de consultare ulterioară și predați-le noului utilizator, în cazul înstrăinării articolului.

Stimați clienți,

După transportarea solicitantă mobilierul dvs. este ușor „stresat”, ceea ce este chiar vizibil.

Din aceste motive,

- ștergeți, bateți și agitați ușor toate pernele, precum indicat pe figură. Astfel, mobilierul dvs. va căpăta un aspect elegant și atractiv.



! Acordați atenție următoarelor instrucțiuni:

- Materialele textile folosite pentru căptușire se pot decolora în anumite condiții. Astfel, este posibilă decolorarea învelișurilor color de pe tapiterie. Această posibilitate poate surveni în special în cazul învelișurilor de culoare deschisă.
- Vă mulțumim pentru înțelegere și dorim să menționăm că reclamațiile referitoare la decolorarea învelișului folosit nu vor fi acceptate.
- Imitațiile de piele sunt țesături de fond din materiale textile cu strat din material sintetic. Substanțele de curățare agresive, de dezinfectare, dar și transpirația sau urina pot cauza deteriorarea stratului din material sintetic. În acest caz suprafața se întărește și se fisurează. În asemenea cazuri, reclamațiile nu sunt acceptate.
- În cazul anumitor învelișuri lumina sau mișcarea voalului pot cauza modificarea nuanțelor de color din nuanță deschisă în nuanță închisă, ceea ce creează impresia apariției unei diferențe de color. Însă acest fapt nu constituie motiv pentru formularea de reclamații. Această situație poate surveni în

special la colțurile mobilierelor cu perne și/sau la suprafețele de ședere sau la spătare.

- Pentru evitarea desprinderii firelor și a deteriorărilor la învelișuri, evitați expunerea mobilierului dvs. nou la animalele de casă, la obiecte ascuțite (de ex. bijuterii, la perechi de blugi cu elemente metalice), etc.

Învelișurile cu stofă/imitațiile de piele:

Dacă respectați punctele menționate în continuare, veți beneficia de posibilitatea de a vă bucura mult de mobilierul dvs. nou.

- Îngrijirea generală presupune curățarea ușoară a suprafeței cu o perie fină pentru haine sau cu perie pentru perne.
- Petele trebuie eliminate imediat și cu multă atenție.
- Pentru început, depunerile de murdărie trebuie eliminate cu un obiect tocit (de ex. cu muchia unui cuțit).
- Petele trebuie eliminate prin mișcări rotative și cu exercitarea unei presiuni ușoare, fiind apoi necesară ștergerea cu o bucată de haină din bumbac de culoare albă și îmbibată în apă ușor încălzită.

Precuție: Presiunea prea mare pe durata spălării poate cauza decolorare! Acționați cu atenție și verificați întotdeauna și locurile ascunse, pentru a observa starea culorilor învelișului („ștergere de probă”).

- Pentru îndepărtarea petelor dure folosiți un amestec ușor de săpun. Folosirea substanțelor de curățare cu conținut de solvenți sau de substanțe chimice este interzisă!
- Locurile umezite trebuie șterse cu o bucată de haină cu capacitate de absorbție, apoi trebuie lăsate la uscat. Folosirea uscătoarelor de păr este interzisă!

Învelișurile din piele:

Frumusețea naturală și sursa entuziasmului pentru piele sunt asigurate prin tratarea specială a pielii de origine animală.

Pielea folosită în cazul mobilierelor trebuie să îndeplinească anumite cerințe speciale – în acest caz, este folosit cea mai bună piele, de proveniență bovină.

Spațiul de viață al animalelor are impact asupra pielii acestora și poate cauza apariția de pete, vizibile prin diferențele în culoare și prin cele de pe suprafață.

Aceste diferențe vizibile în cazul pielii fiecărui animal sunt atractive pentru cunoscători. Cunoscătorii sunt conștienți de faptul că aceste semne indică originalitate și nu constituie motive pentru depunere de reclamații.

Bucurați-vă de un material elastic și rezistent, care respiră.

Pielea de origine animală sunt, de obicei, impregnate, caracteristicile fiind acoperite. După vopsire, învelișul de piele de pe mobilă este vopsit încă o dată, astfel suprafața devine netedă sau poate căpăta o imagine cicatrizată. Învelișul de piele al mobilierului este rezistent, aproape insensibil la lumină și foarte ușor de îngrijit.

Îngrijirea pielii – fără probleme, deoarece puțin înseamnă mai mult!

Premergător curățării intense a garniturii de piele, acordați atenție următoarelor instrucțiuni:

- Pentru a vă bucura mult de garnitura de piele a mobilierului dvs. recomandăm ștergerea în mod regulat a prafului și aplicarea anuală a spray-ului de piele „Special Colour Finish”.
- Pentru ștergerea prafului recomandăm folosirea unei bucate de haină uscată.
- Depuneri de praf întărite trebuie eliminate cu multă atenție și cu folosirea unei bucate de haină umezită (locul expus trebuie verificat). Pentru ștergere folosiți o bucată de haină de bumbac și tratați ulterior cu o substanță specială de îngrijire.
- Lichidele trebuie șterse imediat cu o bucată de haină cu capacitate de absorbție - nu frecăți! Permiteți uscarea locului în cauză.
- Resturile de alimente și de grăsime trebuie eliminate imediat și suprafața expusă trebuie tratată asemenea suprafețelor expuse la praf.

Sperăm să vă bucurați mult de mobilierul dvs. nou.

Echipa dvs. de fabricație



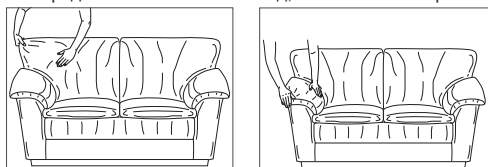
Пожалуйста, тщательно прочитайте эти рекомендации, сохраните их для дальнейшего использования, и, при необходимости, передайте следующему пользователю изделия.

Уважаемый покупатель!

Ваша новая мебель немного «под стрессом» после напряженной транспортировки и это по ней видно.

Поэтому

- немного как следует погладьте, постучите и потрясите всю обивку так, как показано на рисунках. Это придаст мебели внешний вид, элегантность и привлекательность.



Пожалуйста, соблюдайте следующие рекомендации:

- Одежные ткани могут линять при определенных условиях. Так, может случиться, что линяющая одежда полиняет на обивочный материал. В частности, это относится к светлым обивочным материалам.
- Мы просим понять, что мы не признаем линяние одежных тканей в качестве основания для рекламации обивочных материалов.
- Искусственная кожа является текстильной тканевой основой с полимерным покрытием поверхности. Этот полимерный слой можно повредить едкими чистящими средствами, дезинфицирующими средствами, а также потом и мочой. Это видно по хрупкой или растрескавшейся поверхности. Рекламация в данном случае не оправдана.
- У некоторых обивочных материалов под воздействием света или пролегания ворса оттенок цвета может меняться со светлого на темный, так что можно предположить, что речь идет о различиях цвета. Это все

же не так и не является основанием для предъявления претензии. В частности, это может иметь место у уголков мягкой мебели и/или расшатывании сидений/спинок.

- Во избежание затяжек и повреждений у обивочных материалов не допускайте, пожалуйста, домашних животных, острые предметы (как, например, украшения, браслеты с заклепками) и т.д. к Вашей новой мебели.

Текстильные обивки/искусственная кожа:

При соблюдении следующих пунктов Вы будете долго радоваться своей новой мебели.

- Для общего ухода достаточно время от времени слегка чистить поверхность мягкой платяной щеткой или пылесосить с насадкой для чистки мягкой мебели.
- Принципиально немедленно удалять пятна.
- Грубые загрязнения сначала осторожно соскрести тупым предметом (например, обратной стороной ножа).
- Вымыть пятно круговыми движениями и небольшим усилием с помощью белой хлопковой тряпки и теплой воды.

Внимание: из-за слишком большого усилия при вымывании возможно выцветание красок! Всегда предварительно на скрытом месте проверять поведение расцветки материала («пробное протирание»).

- Для удаления стойких пятен использовать слабый мыльный раствор. Ни в коем случае не применять моющие средства с содержанием растворителя или химические моющие средства!
- Влажные места промокнуть гигроскопичной тряпкой, потом дать высохнуть. Ни в коем случае не использовать фен!

Кожа обивка:

природная красота, вызывающая восхищение кожей, достигается специальной обработкой кожи животного.

Мебельная кожа должна соответствовать особым требованиям – для нее используются только наилучшие шкуры, как правило, крупного рогатого скота.

Жизненное пространство этих животных оставило следы на их шкуре, коже, которые Вы заметите как различия в цвете и поверхности.

Наконец, в этих отличиях во внешнем виде кожи каждой породы животных для ценителя тоже заключается прелесть. Он знает, что речь идет о признаках подлинности, которые не представляют собой основание для предъявления претензии, так как природа своеобразна.

Наслаждайтесь воздухопроницаемостью и прочностью материала в комбинации с эластичностью.

Кожа животного, как правило, прокрашена, признаки большей частью скрыты. После окрашивания мебельная кожа приобретает еще один слой краски; поверхность может быть гладкой или иметь рисунок кожи. Мебельная кожа очень прочная, почти не чувствительна к свету и очень легка в уходе.

Уход за кожей – не проблема, так как меньше значит больше!

Перед тем, как Вы однажды захотите интенсивно почистить кожаный гарнитур учтите следующие рекомендации:

- если Вы регулярно удаляете пыль с этой кожи и если Вы потом еще один или два раза в год обрабатываете ее «Colour Finish», то Вы много лет будете радоваться Вашему гарнитуру.
- Пыль лучше всего удалять мягкой, сухой тряпкой.
- Твердую пыль очень осторожно стереть слегка смоченной тряпкой (предварительно попробовать в скрытом месте). Вытереть насухо мягкой шерстяной тряпкой, дополнительно обработать специальным средством для ухода.
- Жидкости немедленно промокнуть гигроскопичной тряпкой – ни в коем случае не тереть! Дать этому месту высохнуть.
- Еду и жиры всегда немедленно удалять и обрабатывать место как при сухой пыли.

Мы желаем Вам много радости с Вашей новой мебелью.

Ваша служба разработки продуктов

- Дöшеме кумаşında iplerin çıkmasını veya hasar görmesini önleme için lütfen evcil hayvanları, sivri nesnelere (örn. takı, zımbalı pantolon gibi) vs. yeni mobilyalarınızdan uzak tutun.

Kumaş kaplama/suni deri:

Aşağıdaki maddeleri dikkate alırsanız, yeni mobilyalarınızı uzun bir süre keyifle kullanabilirsiniz.

- Genel bakım için yüzeyi yumuşak bir giysi fırçasıyla ara sıra hafifçe fırçalamanız veya döşeme üfleciyle süpürmeniz yeterlidir.
- Lekeleri genel olarak hemen çıkarmalısınız.
- Kaba kirleri öncelikle sivri olmayan bir nesneyle (örn. bıçağın tersiyle) dikkatlice kazıyın.
- Lekeyi yuvarlak hareketlerle ve hafif baskıyla, beyaz bir pamuklu bez ve ılık suyun yardımıyla geniş alana yayarak yıkayın.
Dikkat: Yıkama esnasında çok fazla baskı, renklerin solmasına sebep olabilir! Bu sebeple daima öncelikle kumaşın daha görünmeyen bir yerini silerek, kumaşın renginin nasıl tepki vereceğini kontrol edin ("Deneme yıkama").
- Zorlayıcı lekeleri çıkarmak için hafif bir sabun çözeltisi kullanın. Hiçbir durumda çözücü madde içeren veya kimyasal temizlik maddeleri kullanmayın!
- Nemli yerlerin nemini emici bir bezle hafif dokunuşlarla alın, ardından normal kurumaya bırakın. Hiçbir durumda saç kurutma makinesi kullanmayın!

Deri kaplama:

Deriyi kendine hayran bıraktıran doğal güzelliği, hayvana ait bu cildin özel bir işlemle geçirilmesi sonucu elde edilmektedir.

Mobilya derisi özel beklentileri karşılamalıdır. Bunun için de sadece en iyi deriler, genellikle siğir derisi kullanılmaktadır.

Hayvanların yaşam alanı deride izler bırakmıştır ve bu sebeple hem derinin renginde hem de yüzeyinde farklılıklar görebilirsiniz.

Her hayvan türüne ait derinin görünümündeki bu farklar, deriyi deri sevenler için cazip hale getirmektedir. Deri sevenler, doğanın eşsiz olması sebebiyle bu özelliğin derinin gerçekliğini vurguladığını ve bir kusur söz konusu olmadığını bilirler.

Malzemenin aktif hava alan özelliğinin ve elastik yapısının sıklığının keyfini çıkarın.

Hayvan derisi genellikle boyanmıştır ve özelliklerinin büyük bir kısmı saklanmıştır. Boya işleminden sonra mobilya derisine bir renk katmanı daha eklenir; bunun sonucunda yüzey düz veya pürüzlü bir hal alabilir. Mobilya derisi dayanıklıdır, ışığa karşı neredeyse hiçbir hassasiyeti yoktur ve bakımı oldukça kolaydır.



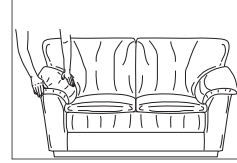
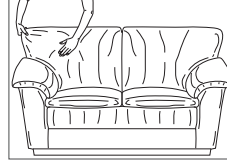
Bu bilgileri lütfen dikkatle okuyun, sonraki kullanımlar için saklayın ve gerekirse ürünün sonraki kullanıcıya teslim edin.

Değerli müşteri,

Yeni mobilyanız zorlayıcı nakliye işlemi sonrasında biraz "stres altındadır" ve bu stres, gözle de görülebilmektedir.

Bu nedenle

- tüm döşemeye, resimlerde gösterdiği gibi şekle girmesi için hafifçe vurun ve hareket ettirin.
- Bu işlem mobilyalara güzel bir görünüm, şıklık ve çarpıcılık kazandırır.



Lütfen aşağıdaki bilgileri dikkate alın:

- Giyim eşyaları bazı durumlarda boya verebilir. Bu sebeple gerçek renge sahip olmayan giysiler, döşeme kumaşını boyayabilir. Özellikle de açık renkli döşeme kumaşlarında bu durum yaşanabilir.
- Giysilerin boya vermesi durumunda, döşeme kumaşına yönelik iade taleplerini kabul edemeyeceğimiz konusunda anlayış göstermenizi rica ediyoruz.
- Suni deri, temel tekstil dokusundan oluşan, plastik yüzey tabakalı bir kumaştır. Bu plastik tabaka, aşındırıcı temizlik maddeleri, dezenfekte maddeleri ve ayrıca ter ile idrar sebebiyle zarar görebilir. Yüzey kuru veya çatlak hale gelir. Bu durumda bir iade talebi kabul edilemez.
- Bazı döşeme kumaşlarında ışık etkisiyle veya zamanla renk tonu açıktan koyuya değişebilir ve bu sebeple, renk farkı olduğu düşünülebilir. Fakat bu söz konusu değildir ve ortada bir kusur durumu bulunmamaktadır. Özellikle de döşemeli mobilya köşelerinde ve/veya oturma/sırt kısmında bu durum görülebilir.

Der bakımı: Ne kadar az, o kadar iyi!

Deri takımı yoğun bir temizlikten geçirmeden önce lütfen aşağıdaki bilgileri dikkate alın:

- Derinin tozunu düzenli olarak alırsanız ve ek olarak yılda bir veya iki kere "Colour Finish Deri Spreyi" uygulaması yaparsanız, koltuk takımınızı uzun yıllar keyifle kullanabilirsiniz.
- Tozu en iyi alma yöntemi, yumuşak, kuru bir bezle almaktır.
- Yapışmış tozu dikkatlice hafif nemlendirilmiş bir bezle silin (önce döşemenin görünmeyen yerinde deneme yapın). Yumuşak bir pamuklu tezle kurulayın ve özel bakım maddesiyle işlem yapın.
- Sıvıları derhal emici bir bezle hafif dokunuşlarla alın; kesinlikle ovmayın! Yerin kurumasını sağlayın.
- Yemek ve yağları derhal temizleyin ve söz konusu yere kuru toz işleminin aynısını uygulayın.

Yeni mobilyalarınızı keyifle kullanmanızı diliyoruz.

Ürün geliştirme bölümünüz