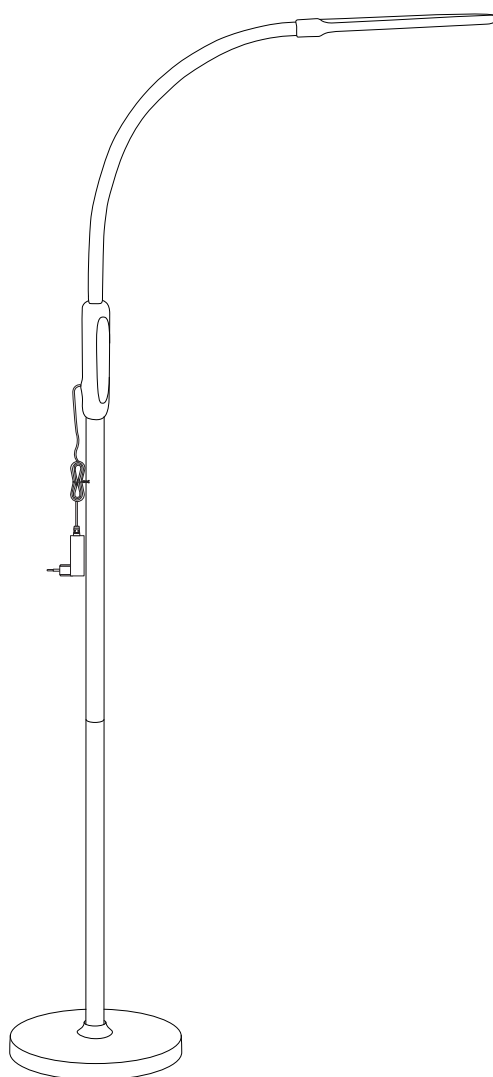
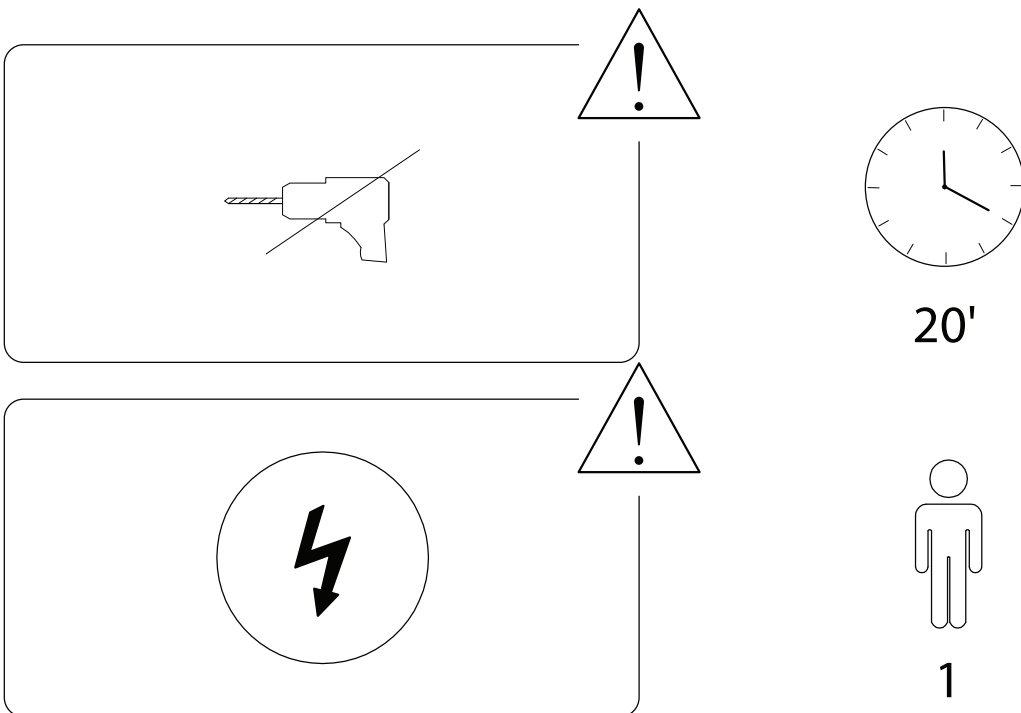
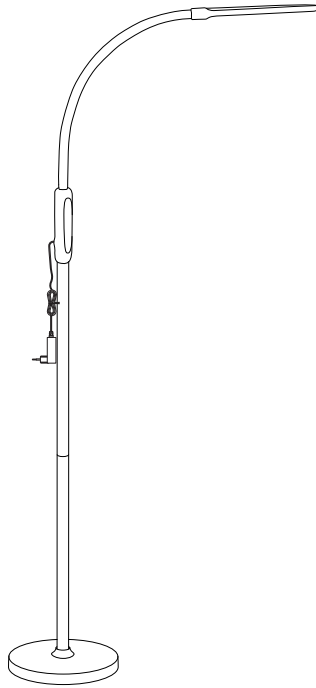
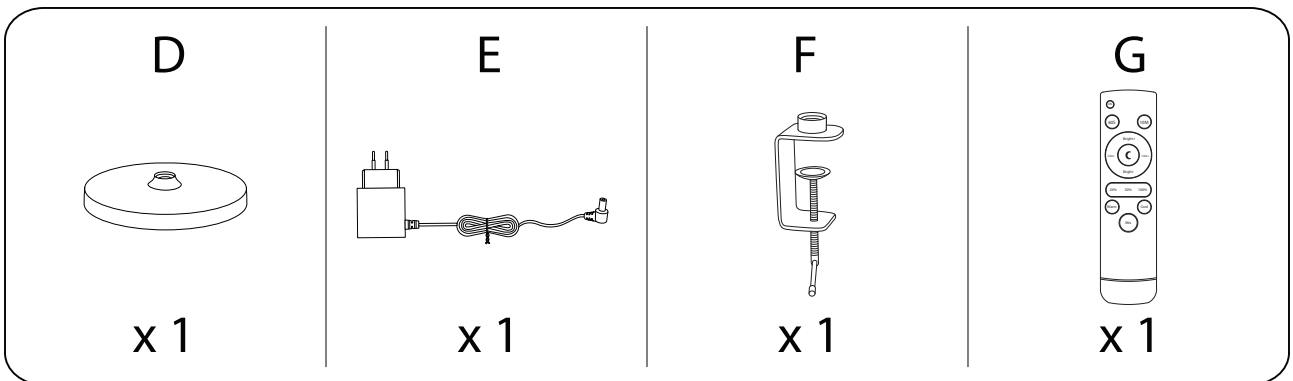
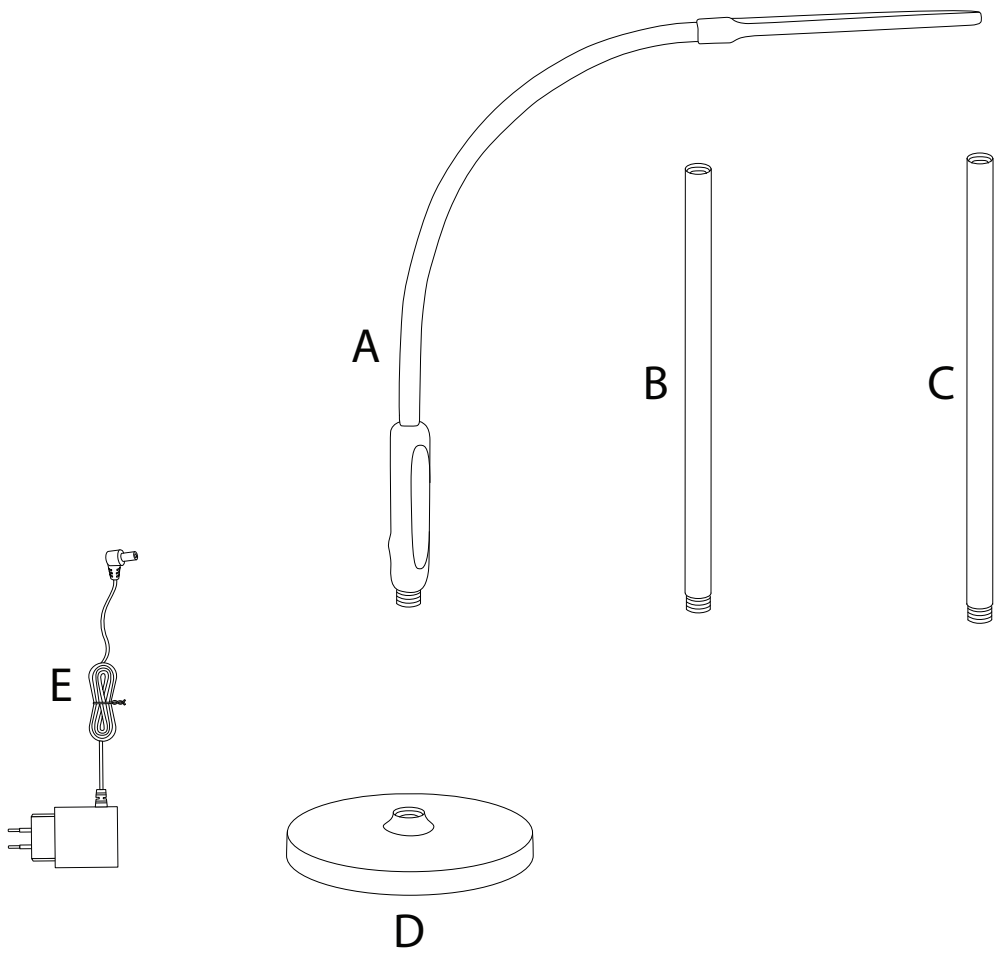
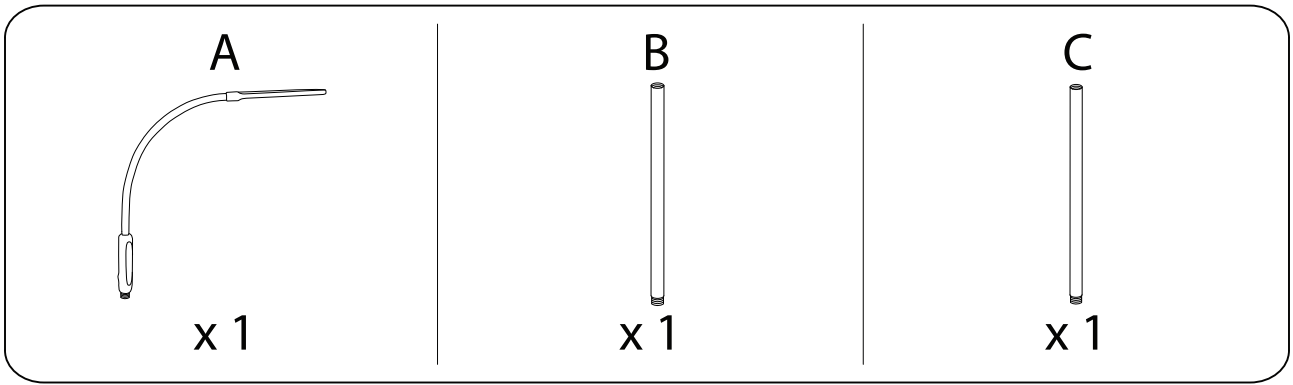


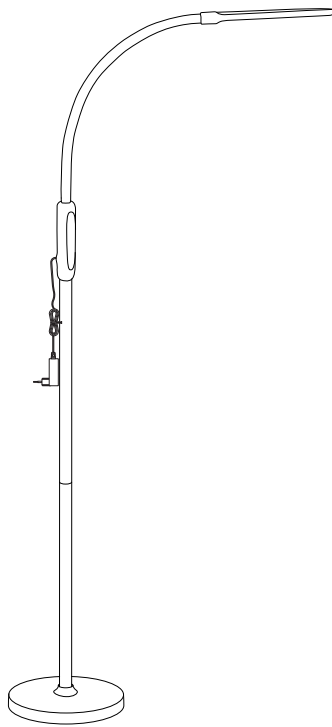
# APUS



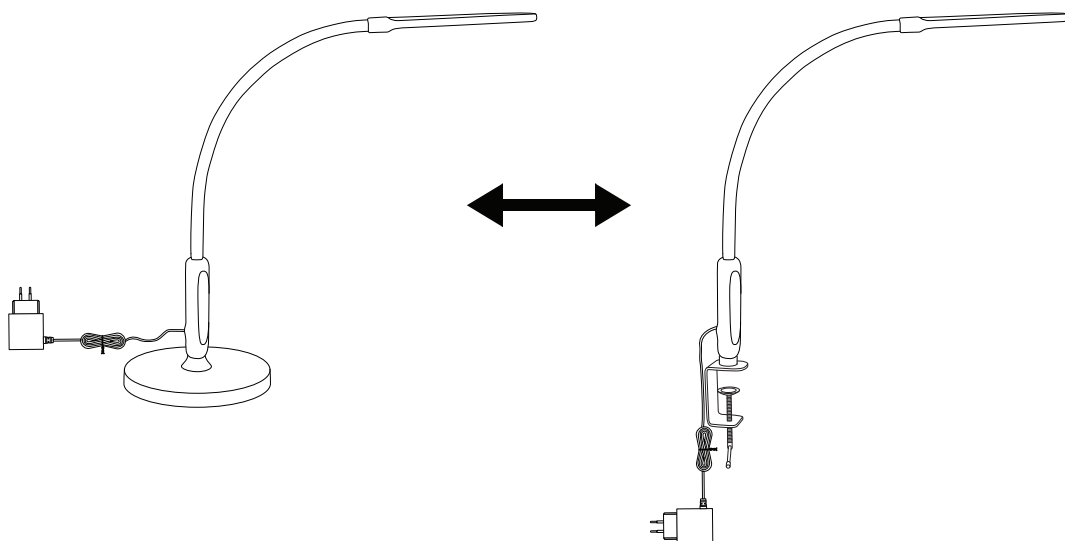




A

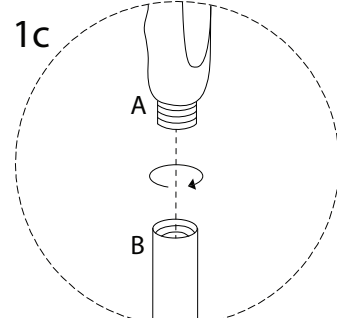
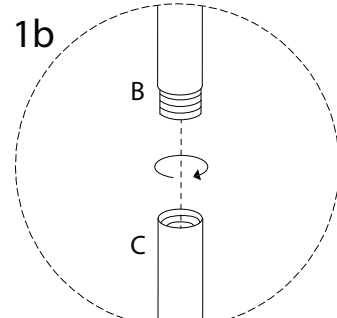
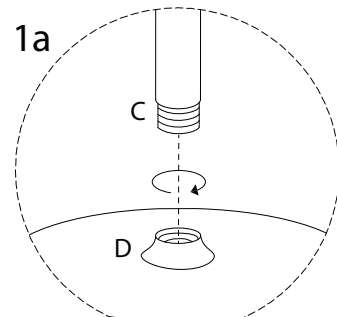
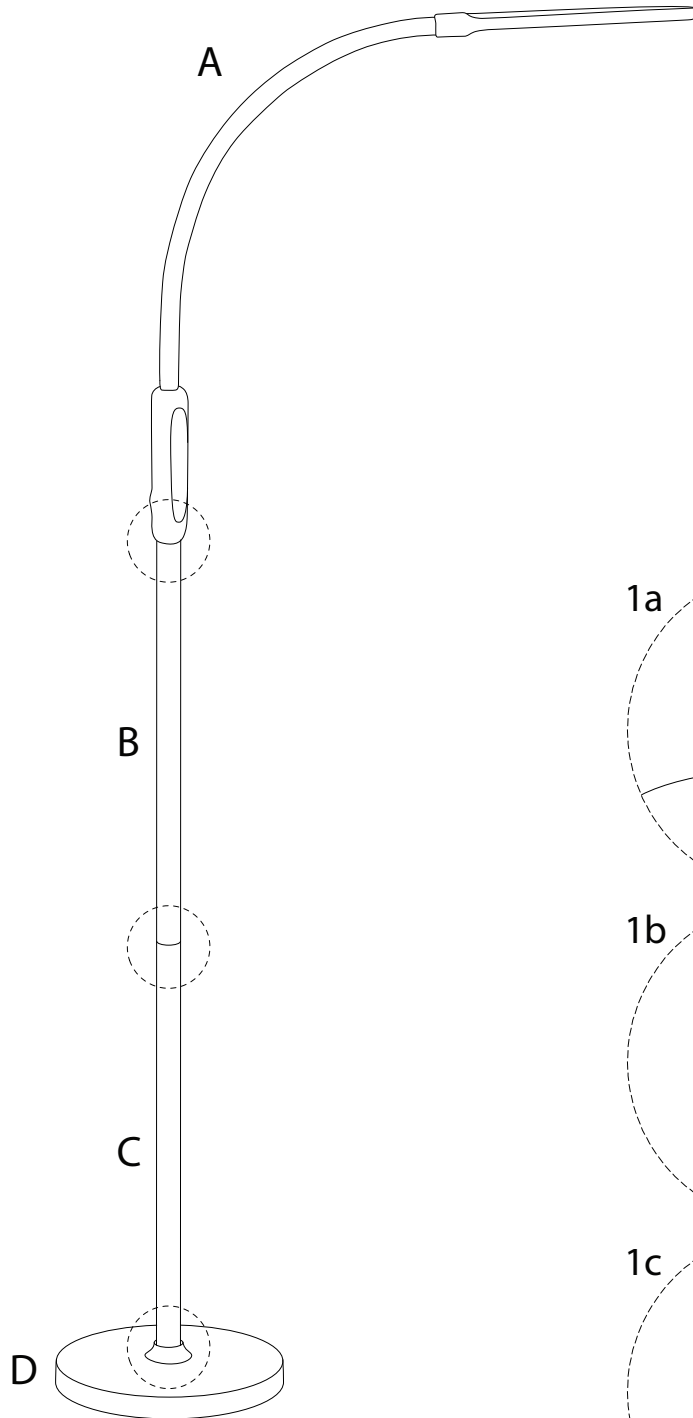
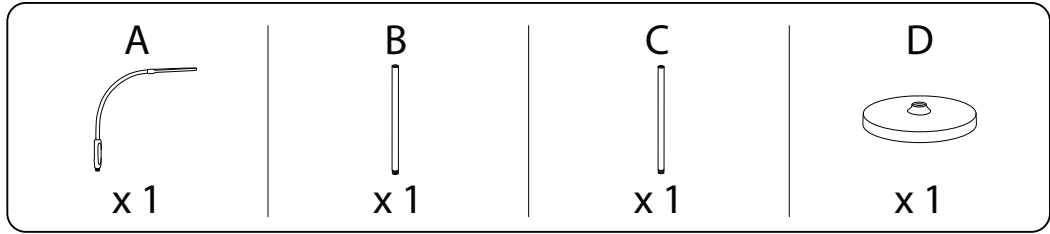


B



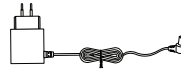
# A

1

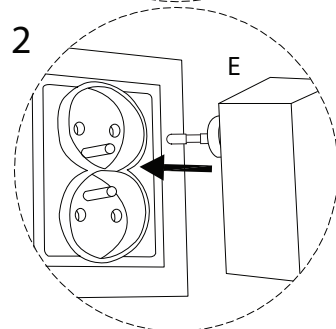
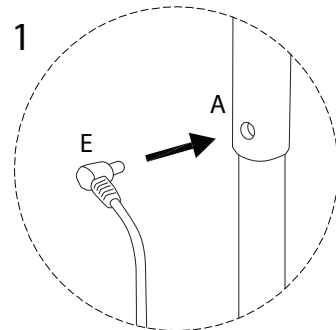
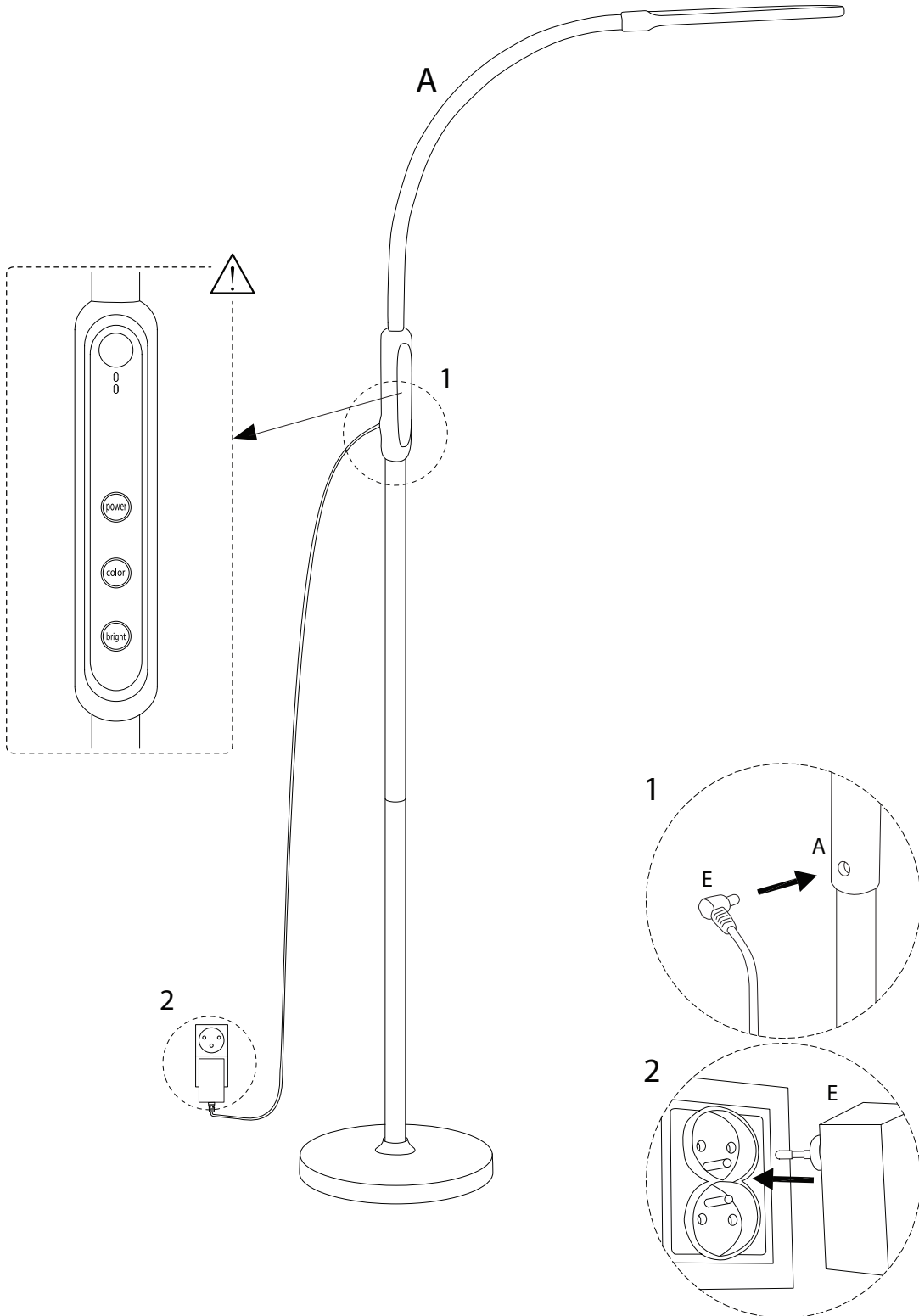


2

E

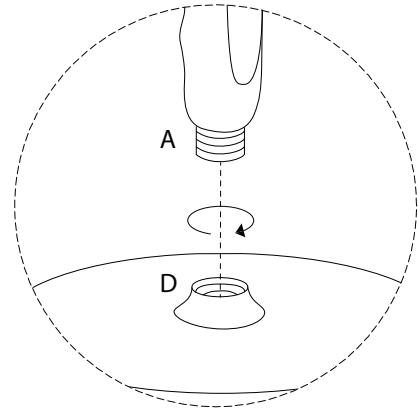
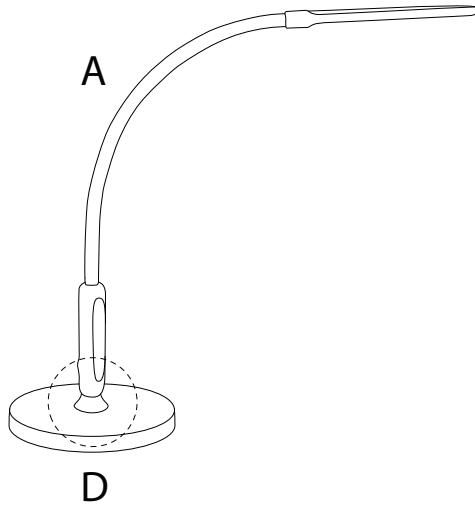
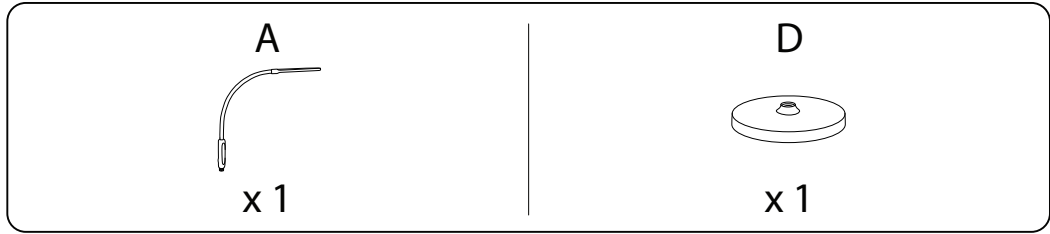


x 1



# B

1



2

