



ERST-HOLZ®

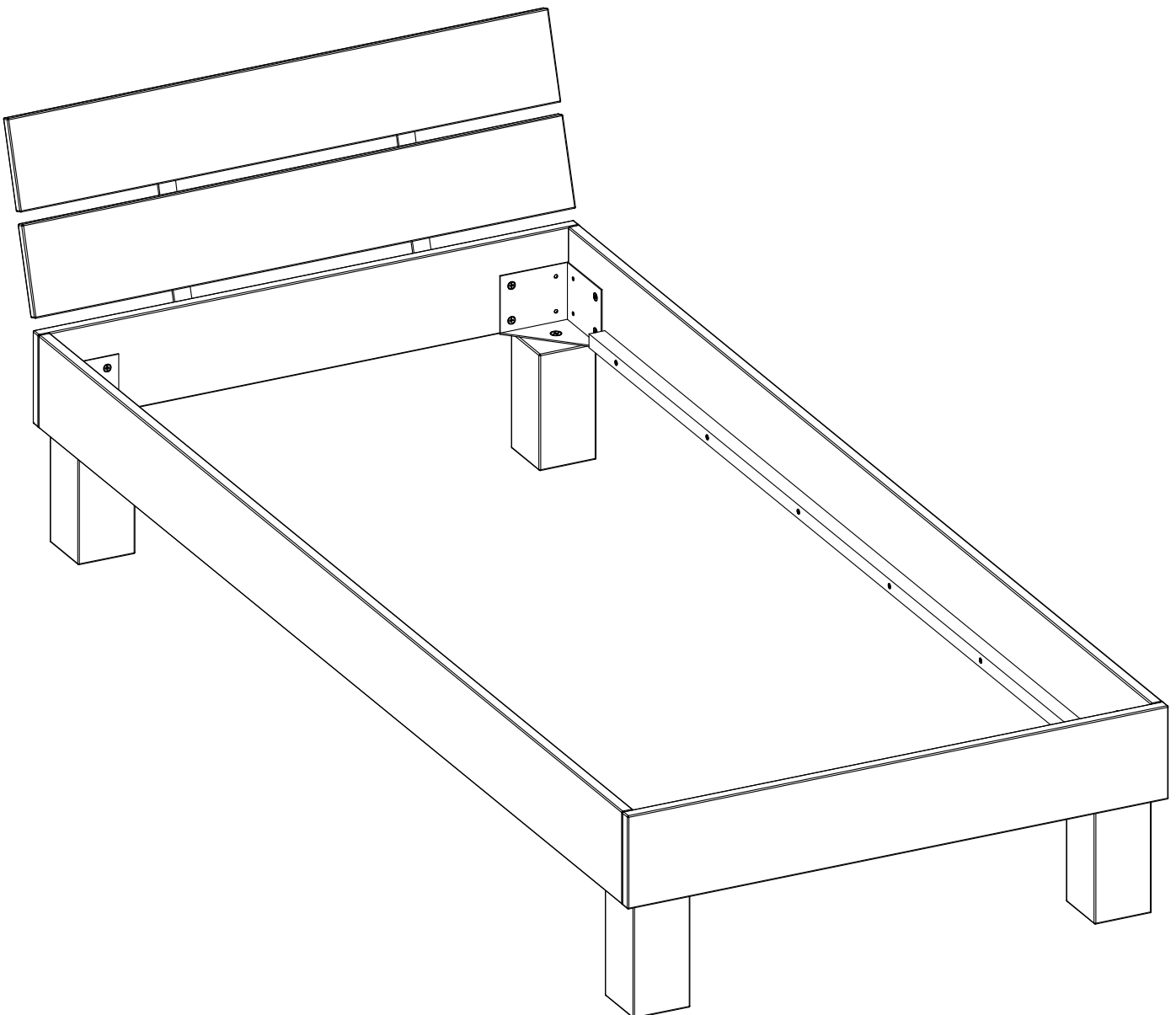
WWW.ERST-HOLZ.DE

Artikel-Nr.: 60.80-09,10

Datum: 08.01.2016

Seite 01 von 04

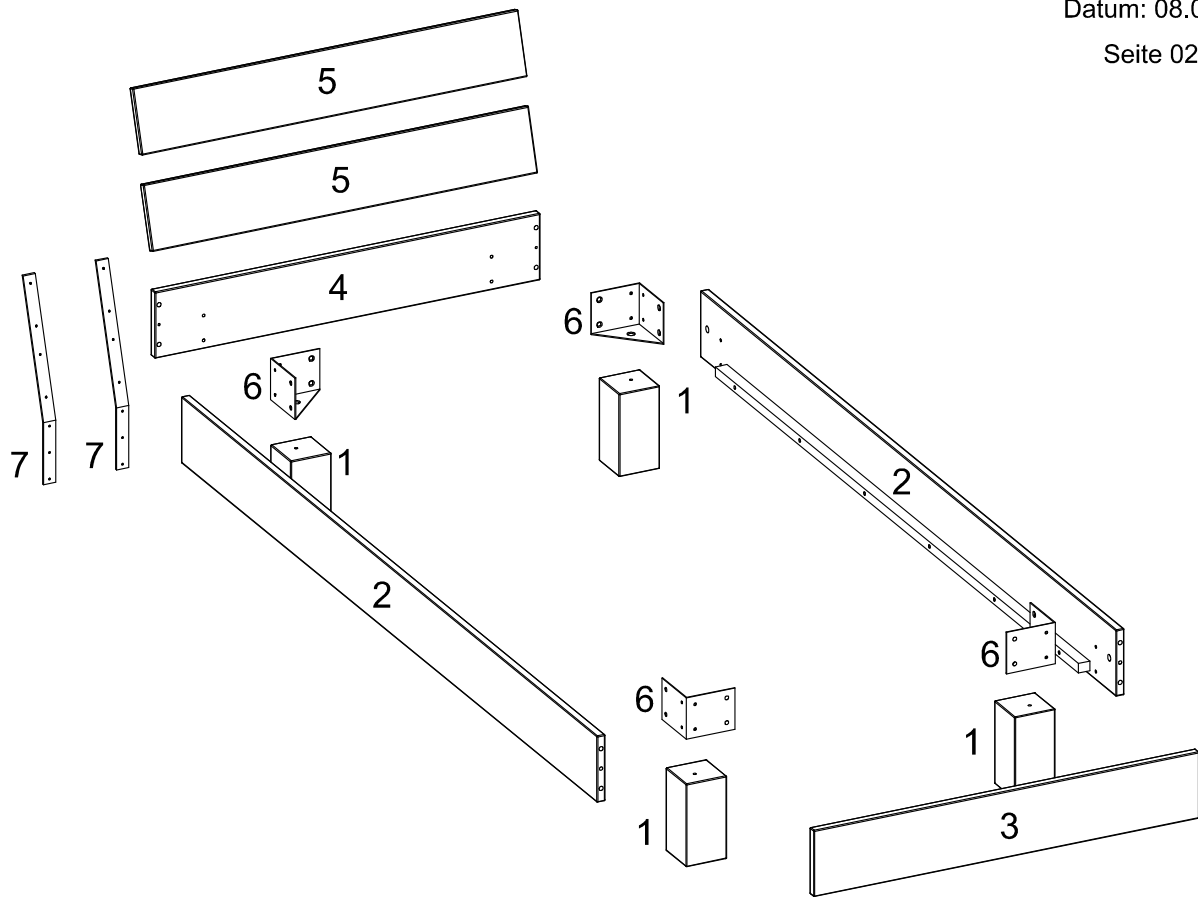
Montageanleitung



ERST-HOLZ® - die Marke für gute Holzprodukte

Steinhaus Handelsgesellschaft mbH & Co KG - Schauerödstr. 21 - 94152 Neuhaus - Tel.: 0 8503 924540

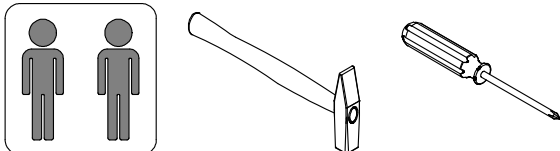
E-Mail: auftrag@erst-holz.de

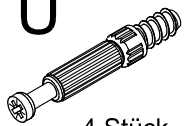
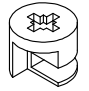
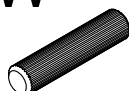

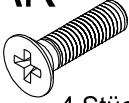



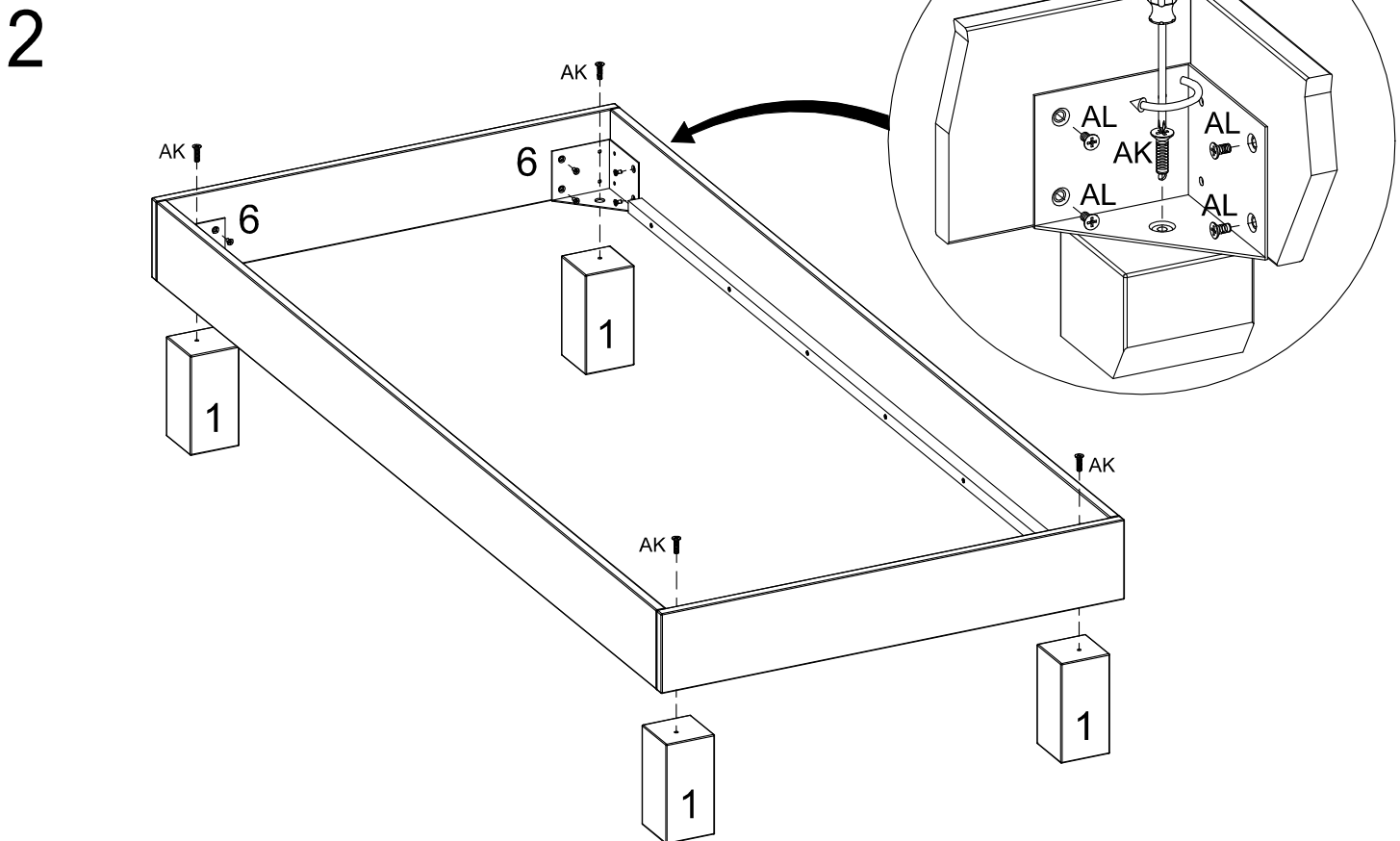
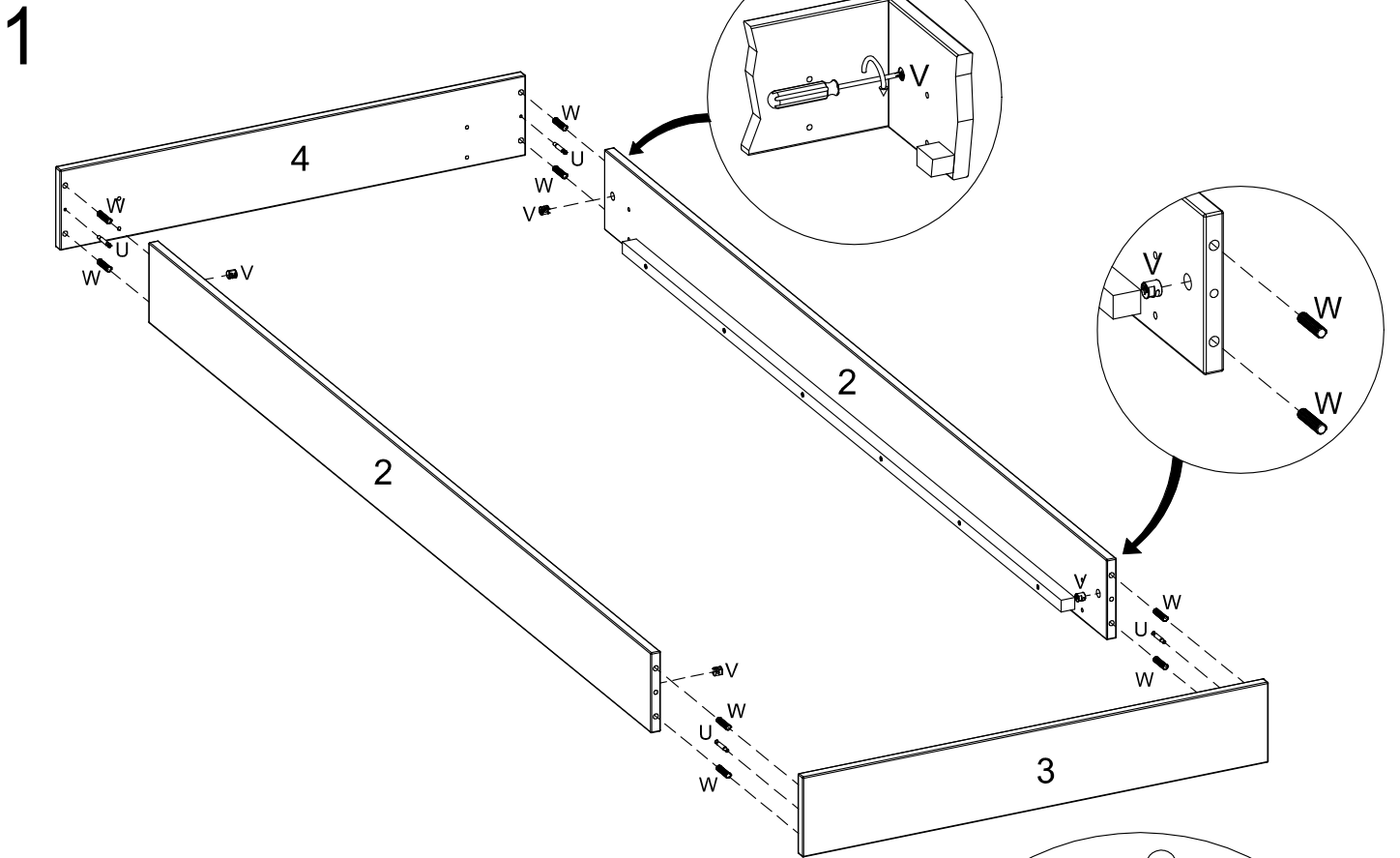
Achtung!
 Bevor Sie die Schrauben, Dübel, Muttern in die dafür vorgesehenen Löcher stecken, prüfen Sie, ob sich gegebenenfalls noch Holzspäne in den Löchern befinden.

| Teile-Nr. | Bezeichnung | Anzahl |
|-----------|---------------------------------------|--------|
| 1 | Füße | 4 |
| 2 | Seitenteile | 2 |
| 3 | Fußteilbrett | 1 |
| 4 | Kopfteil mit Markierung | 1 |
| 5 | Kopfteilaufsatzbretter mit Markierung | 2 |
| 6 | Metallwinkel | 4 |
| 7 | Kopfteilstützen - Metall | 2 |

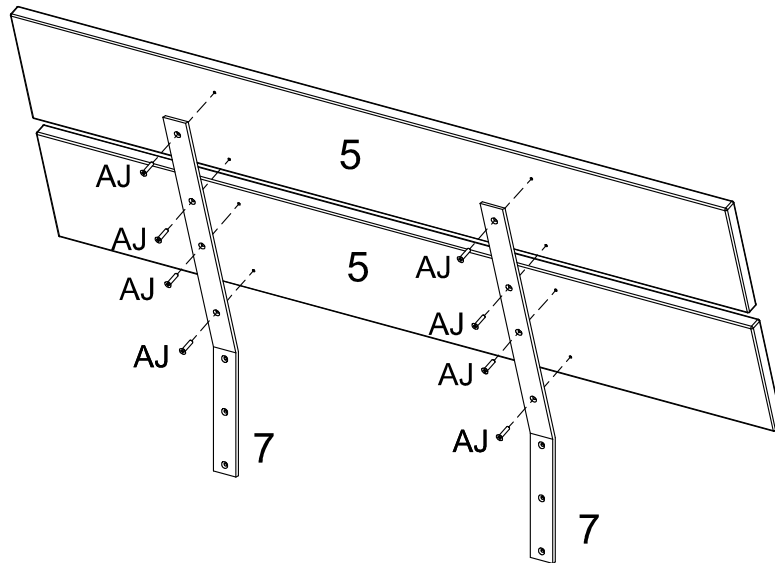
Sie benötigen zum Aufbau:



| | | | | | |
|---|---|--|--|---|--|
| U  4 Stück | V Ø12x15mm  4 Stück | W Ø8x35mm  8 Stück | AJ Ø4,0x20mm  14 Stück | AK Ø8x30mm  4 Stück | AL Ø6x12mm  16 Stück |
|---|---|--|--|---|--|



3



4

