



**SOFT, DRY CLOTH** ✓  
 IVCICHES, TROCKENES BAUMWOLLLUCH /  
 CHIFFON DOLUX ET SEC / PANO MORBIDO  
 E ASCIUTTO / PAÑO SUAVE Y SECO

**CHEMICAL** ✗  
 AGGRESSIVE REINIGER / AGGRESSIVE  
 CLEANERS / NETTOYANTS AGRESSIFS /  
 DETERGENTI AGGRESSIVI /  
 LIMPIADORES AGRESIVOS

**HEAT** ✓  
 HITZE, SONNENEINSTRALUNG /  
 CHALEUR, SOLEIL / CALORE, LUCE DEL  
 SOLE / CALOR, LUZ DEL SOL

**KEEP DRY** ✓  
 TROCKEN HALTEN / GARDER AU SEC /  
 MANTENERE ASCIUTTO / MANTENER  
 SECO

**HANDLE WITH CARE** ✓  
 MIT VORSICHT BEHANDELN / MANIPULER  
 AVEC SOIN / MANEGGIARE CON CURA /  
 MANEJAR CON CUIDADO

**DO NOT USE KNIFE** ✗  
 KEINE SCHNITZGERÄTE ANWENDEN!  
 VERBODEN! NE PAS UTILISER D'OBJETS POINTUS  
 POUR LE MONTAGE! NON UTILIZARE OGGETTI  
 APPUNTI PER IL MONTAGGIO! NO UTILICE  
 OBJETOS ARIJADOS PARA EL MONTAJE

# ASSEMBLY INSTRUCTION

AUFBAUANLEITUNG / INSTRUCTIONS DE MONTAGE / ISTRUZIONI DI MONTAGGIO / INSTRUCCIONES DE MONTAJE

DESCRIPTION : 2 DOOR SHOES CABINET / SCHUHSCHRANK (2-TÜRIG) /

MODEL : GIZA 2311 (104614)

(BOX 1)

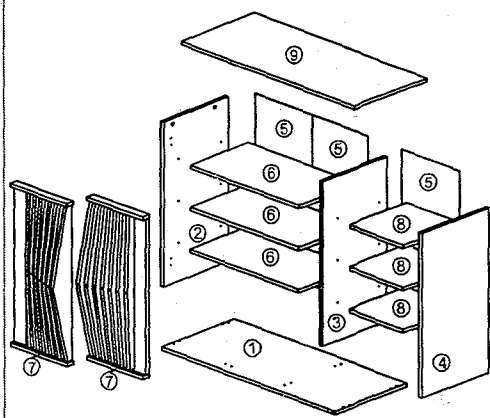
ARMOIRE À CHAUSSURES (2 PORTES) / SCARPIERA  
 ZAPATERO (2 ANTE) / ARMARIO PARA ZAPATOS (2 PUERTAS)

**HARDWARE**  
 MONTAGEMATERIAL /  
 MATERIEL DE  
 MONTAGE /  
 MATERIALE DI  
 MONTAGGIO /  
 MATERIAL DE  
 MONTAJE

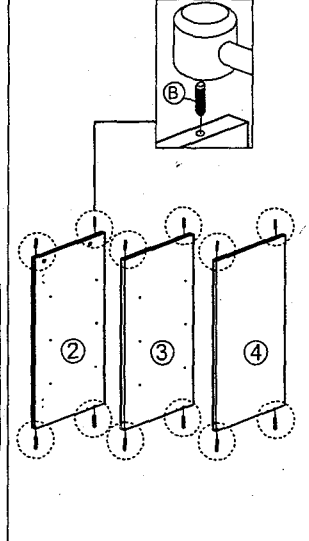
- |   |                         |  |  |   |                                   |                                    |                            |   |  |
|---|-------------------------|--|--|---|-----------------------------------|------------------------------------|----------------------------|---|--|
| <b>A</b><br>A1<br>MINIFIX 5654+5546<br>6 SETS | <b>A5</b><br>L-KEY<br>1 | <b>B</b><br>WOOD DOWEL<br>8 X 25<br>12 | <b>C</b><br>45MM<br>CB SCREW<br>M4X45MM<br>6 | <b>D</b><br>16MM<br>CB SCREW<br>M3,5X16MM<br>44 | <b>E</b><br>2 PIN<br>STOPPER<br>2 | <b>F</b><br>SHELF<br>SUPPORT<br>24 | <b>G</b><br>NAIL 5/8<br>30 | <b>H</b><br>SOFT CLOSE<br>HINGES 5/8<br>4 | <b>L</b><br>160 MM TAPER<br>PVC Leg<br>5 |
|---|-------------------------|--|--|---|-----------------------------------|------------------------------------|----------------------------|---|--|

## PART LIST

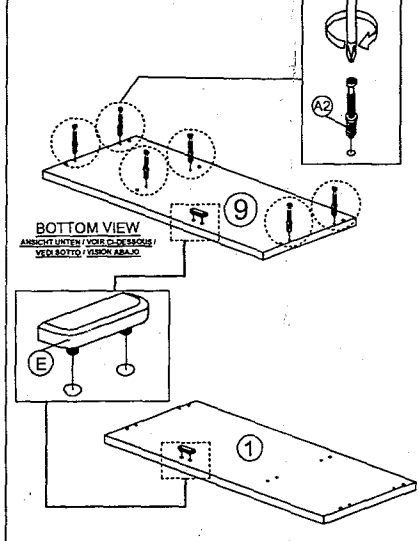
TEILELISTE / LISTE DES PIÈCES /  
 PARTI / LISTA DE PARTES



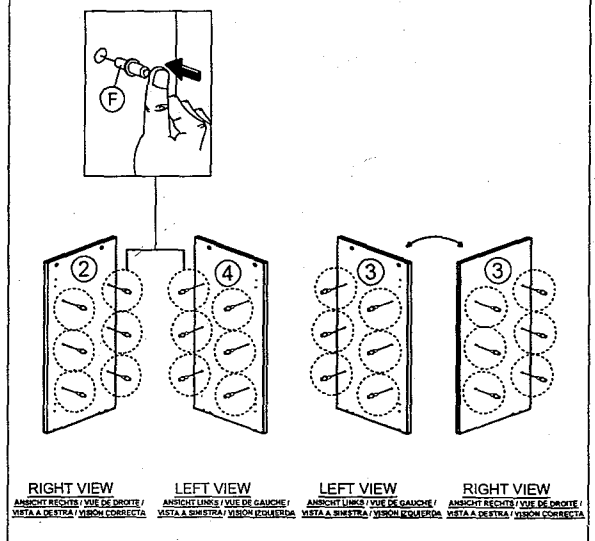
### STEP 1



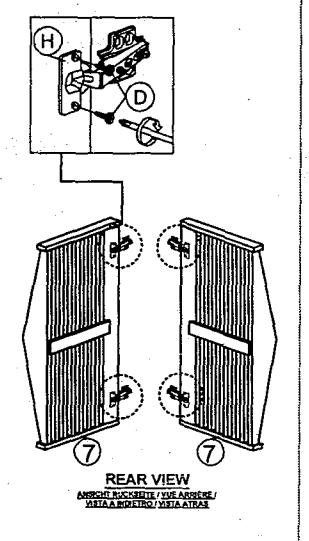
### STEP 2



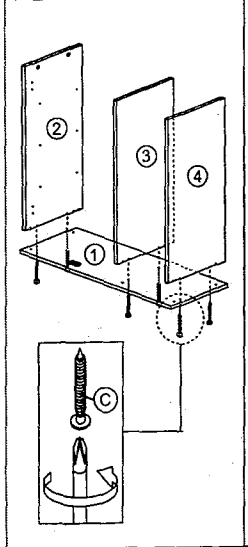
### STEP 3



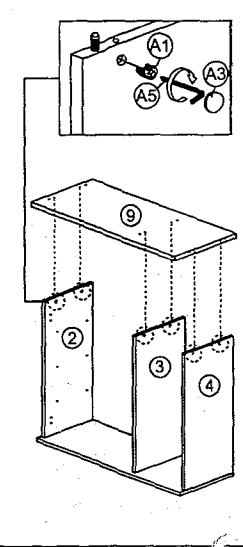
### STEP 4



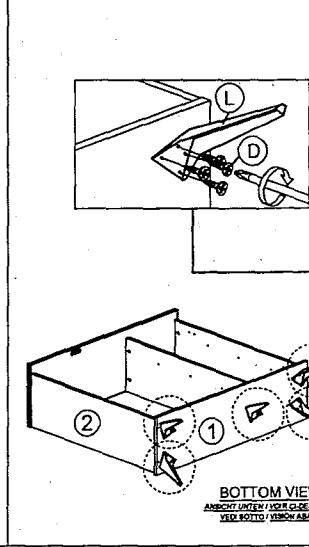
### STEP 5



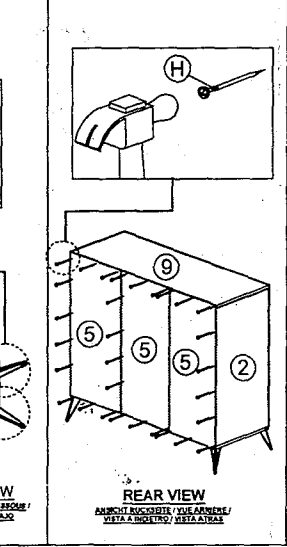
### STEP 6



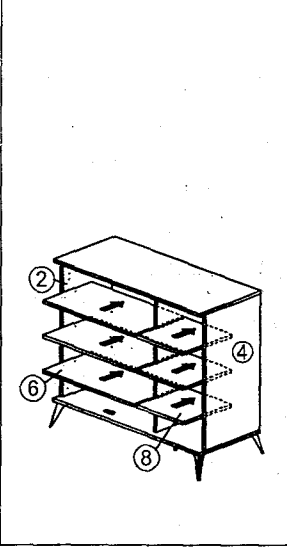
### STEP 7



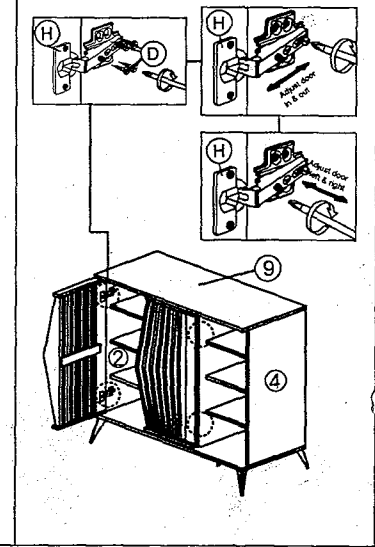
### STEP 8



### STEP 9



### STEP 10



### COMPLETED

