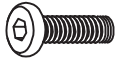


AUFBAUANLEITUNG

A



2x

B



2x

C



1x

D



4x

E

F

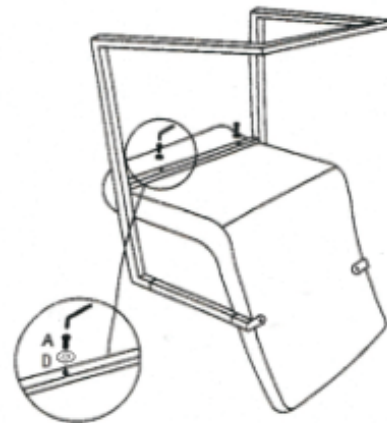
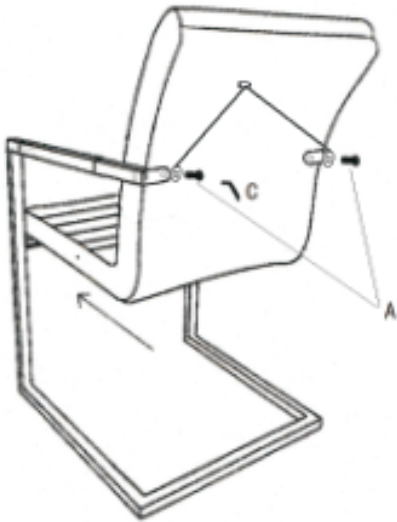
G

Schritt 1: Bereiten Sie die Montage vor, indem Sie das Verpackungsmaterial entfernen. Legen Sie die Sitzfläche auf das Gestell, sodass die Schraublöcher auf der Sitzfläche mit denen auf dem Gestell übereinkommen.

Schritt 2: Schrauben Sie die Schrauben (B) zusammen mit den Unterlegscheiben (D) mit dem Inbusschlüssel (C) in der Sitzfläche fest.

Schritt 3: Den Stuhl umdrehen. Schrauben Sie die Schrauben (A!) zusammen mit den Unterlegscheiben (D) mit dem Inbusschlüssel (C) in der Sitzfläche fest.

Schritt 4: Stellen Sie den Stuhl in seine normale Position. Der Stuhl kann jetzt benutzt werden. Wir wünschen Ihnen viel Freude daran!



BRONX 71[®] ★