
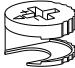
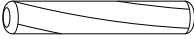

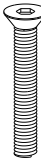
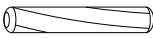
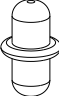
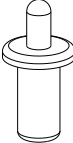
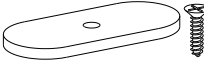
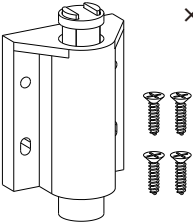

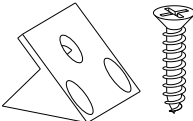
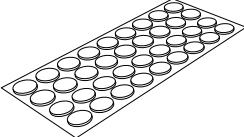

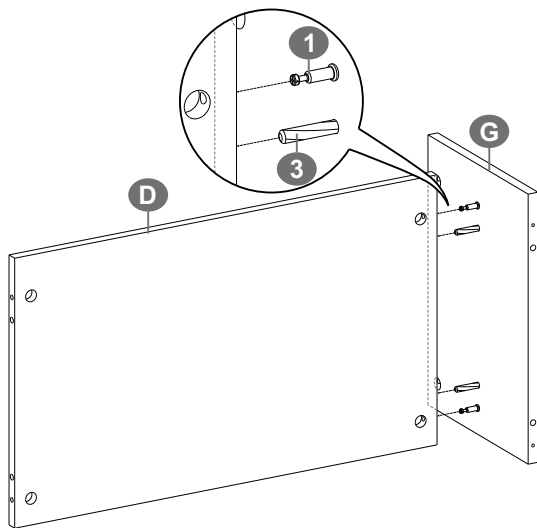
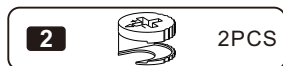
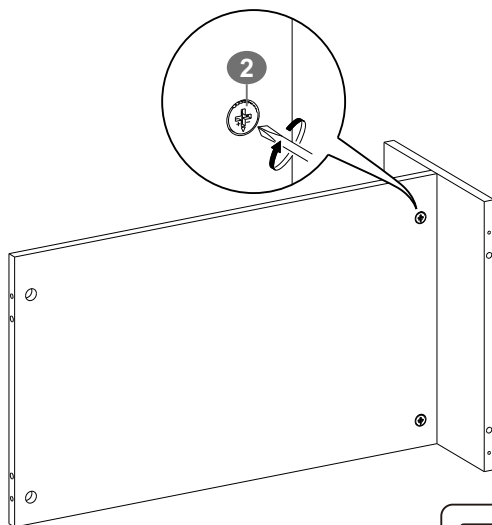


<p><b>1</b> 10+1</p>  <p>ST7 × 36 mm</p>	<p><b>2</b> 10+1</p> 	<p><b>3</b> 16+1</p>  <p>φ8 × 40 mm</p>
<p><b>5</b> × 6</p>  <p>ST5 × 48 mm</p>	<p><b>6</b> × 4</p>  <p>M6 × 30 mm</p>	<p><b>4</b> × 4</p>  <p>φ6 × 30 mm</p> <p><b>7</b> × 1</p> 
<p><b>8</b> × 1</p> 	<p><b>9</b> × 1</p>  <p>ST4 × 14 mm</p>	<p><b>10</b> × 1</p>  <p>ST4 × 14 mm</p>
<p><b>11</b> × 1</p>  <p>φ4 × 70 mm</p>	<p><b>13</b> 8+1</p>  <p>ST4 × 14 mm</p>	<p><b>15</b> × 1</p> 
<p><b>12</b> × 1</p>  <p>φ3 × 70 mm</p>		

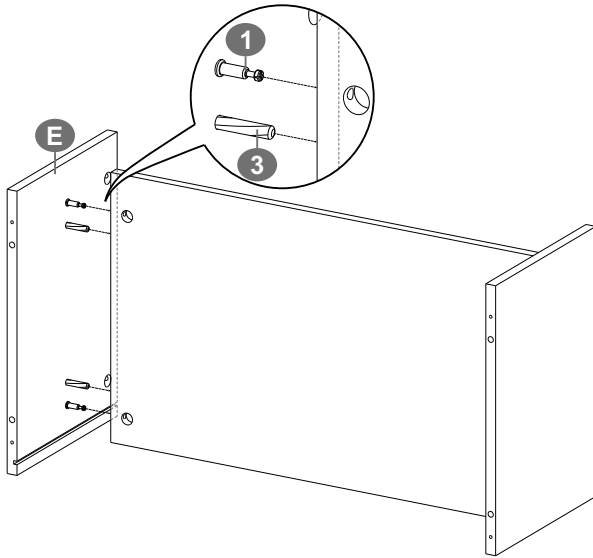
1



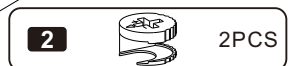
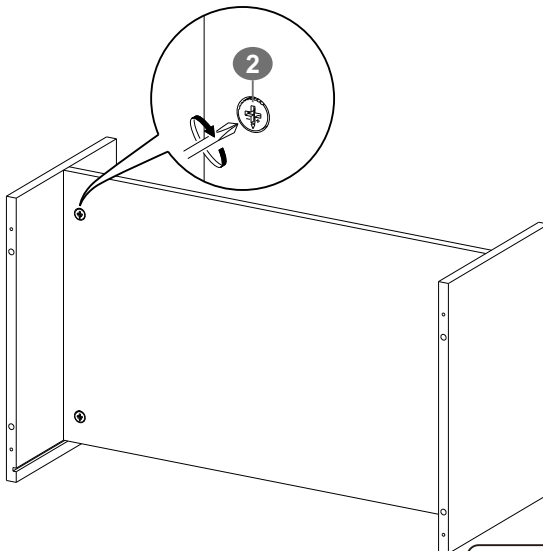
2



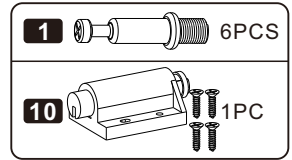
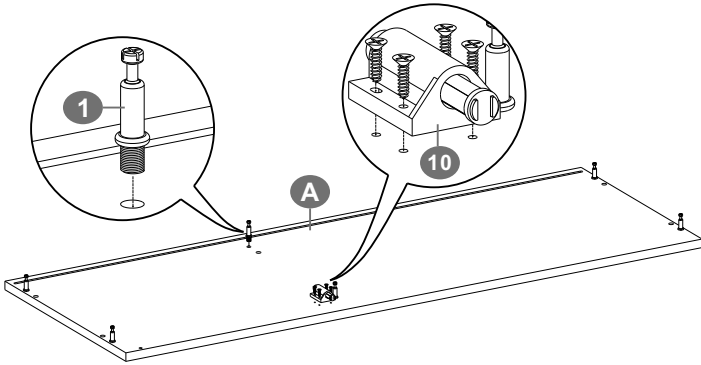
3



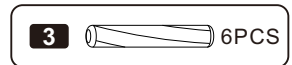
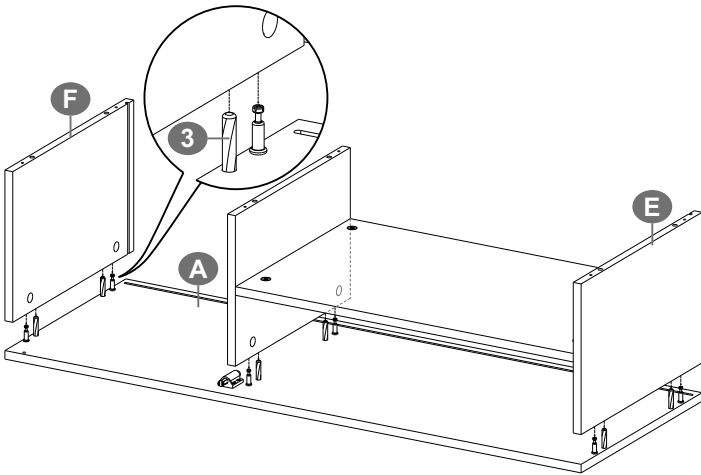
4



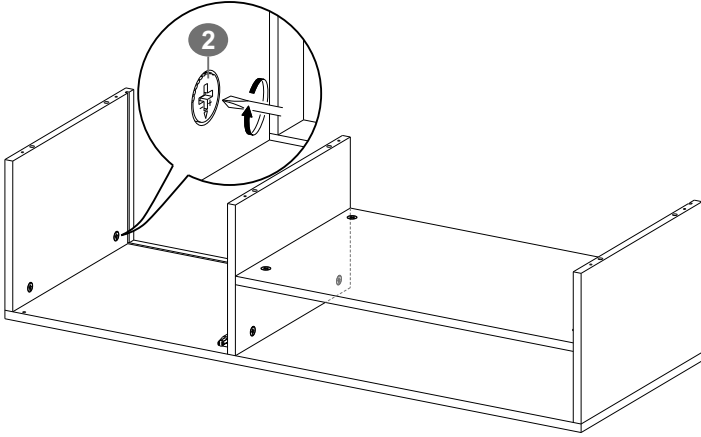
5



6



7

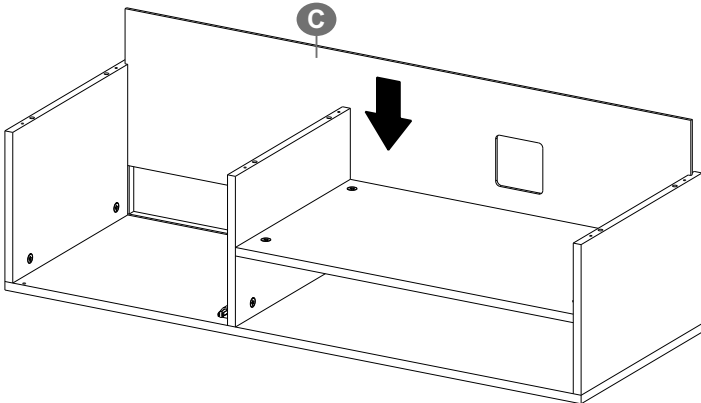


2

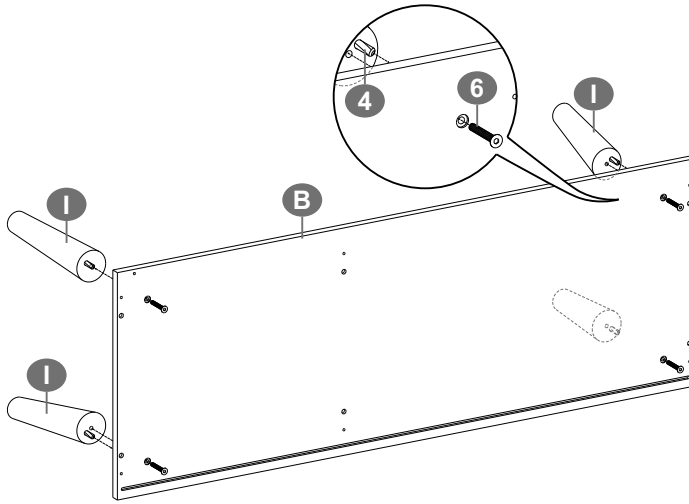


6PCS

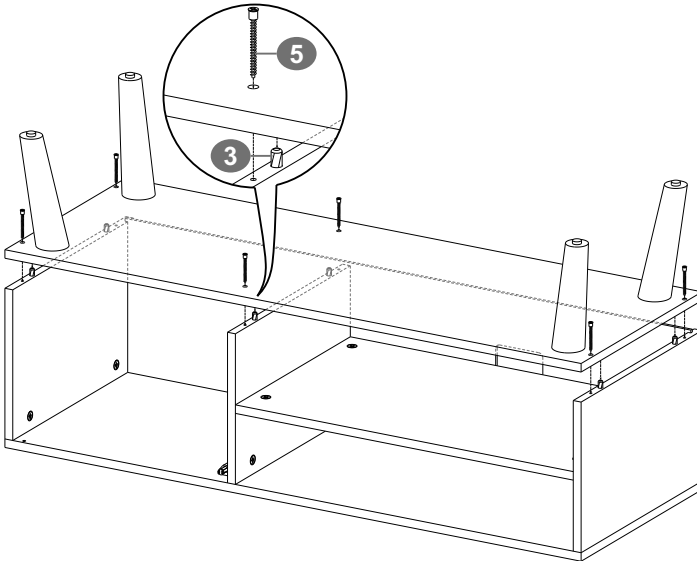
8



9

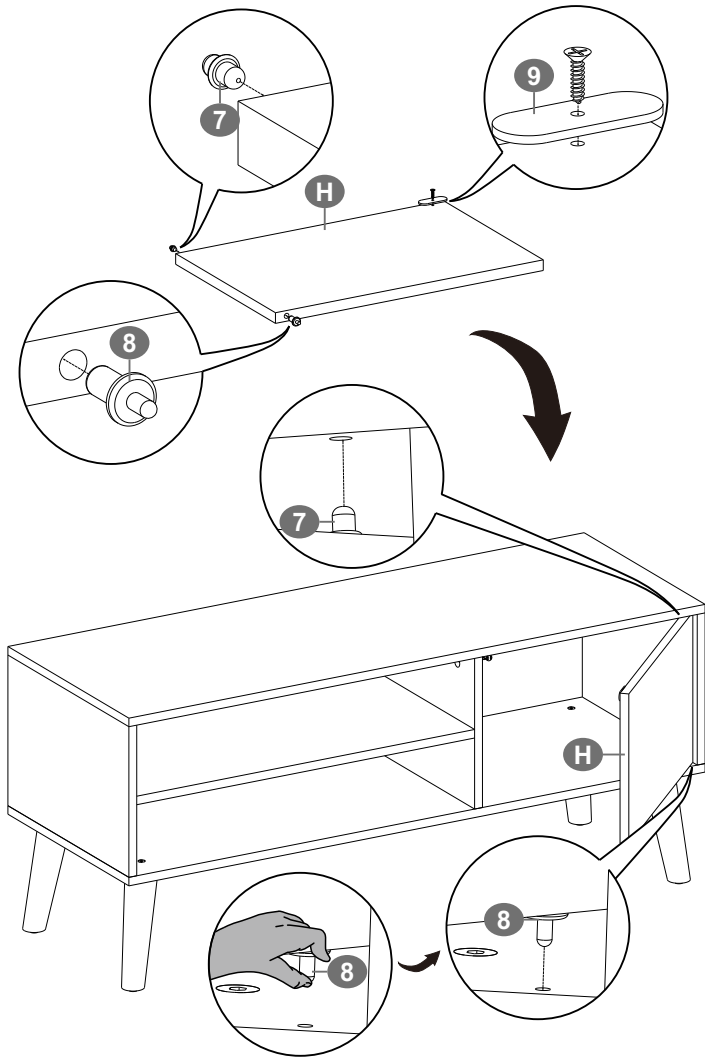


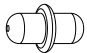
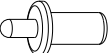
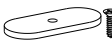
10



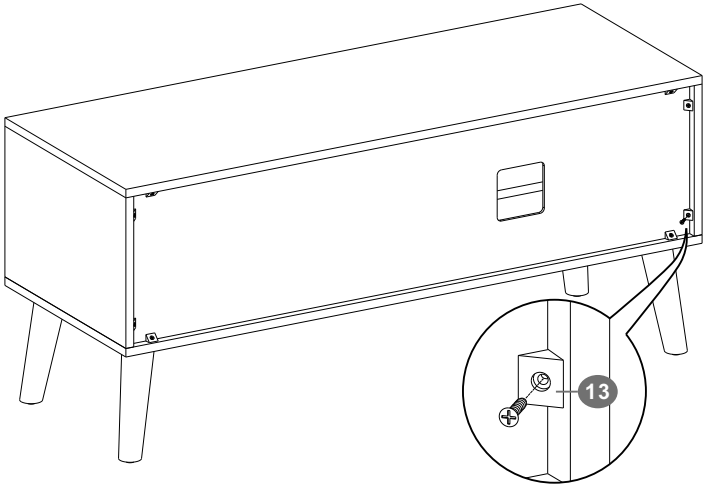



11



<b>7</b>		1PC	<b>8</b>		1PC	<b>9</b>		1PC
----------	---	-----	----------	---	-----	----------	---	-----

12



**13**  8PCS

13

