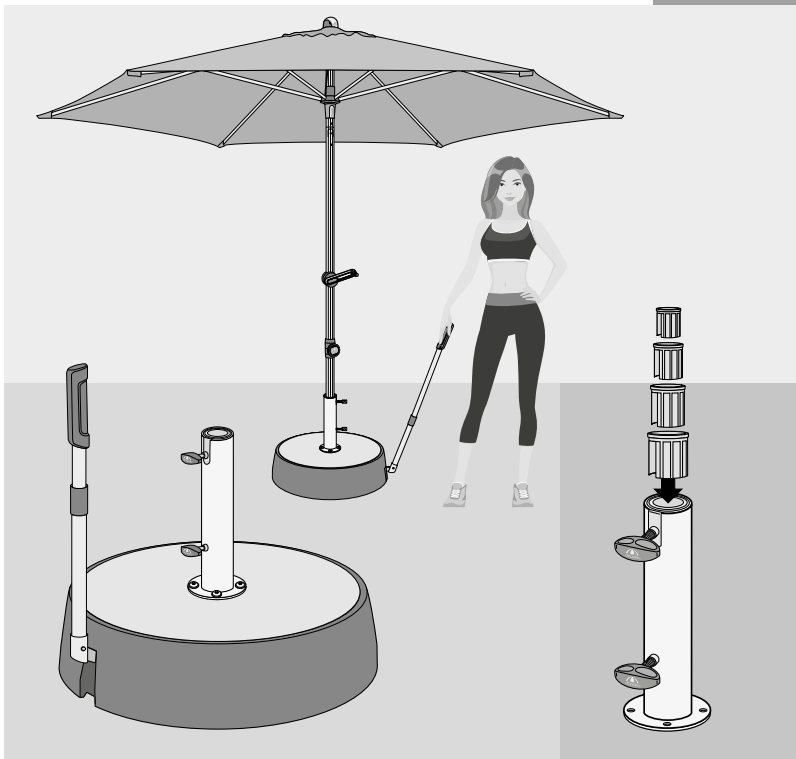
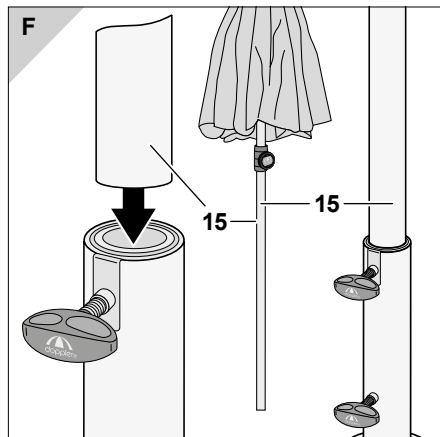
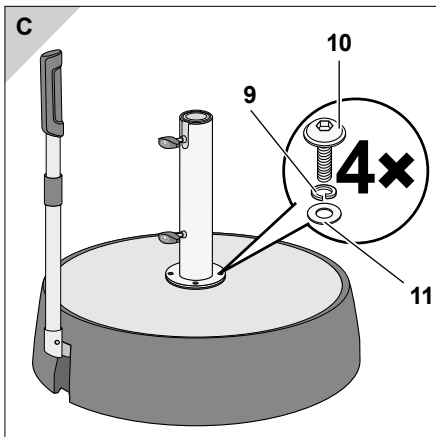
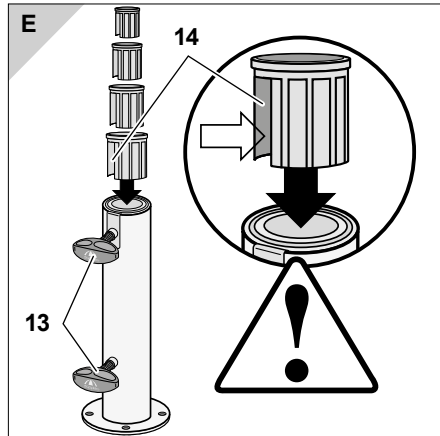
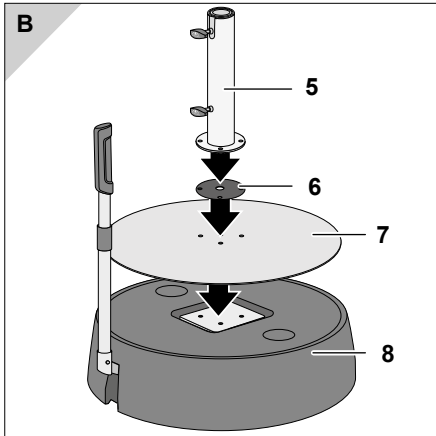
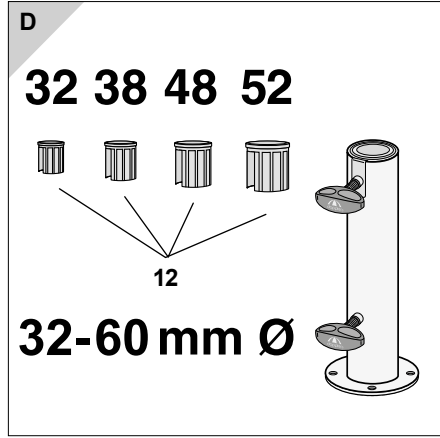
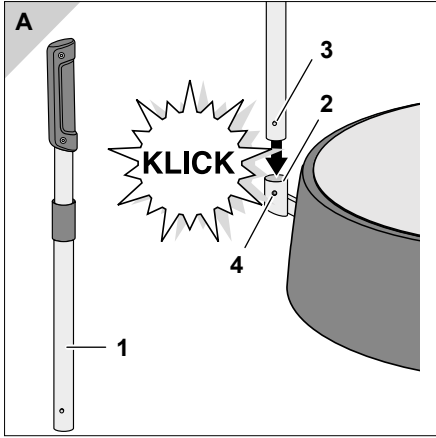


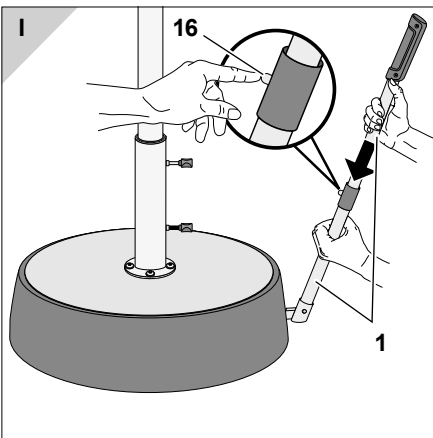
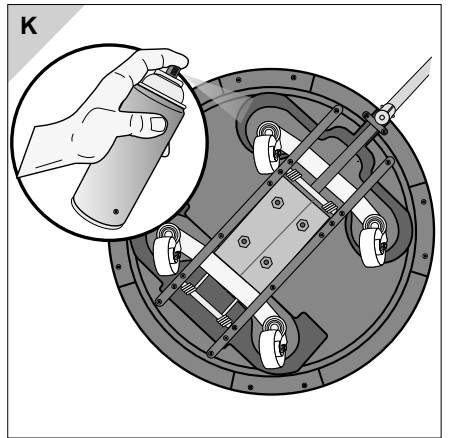
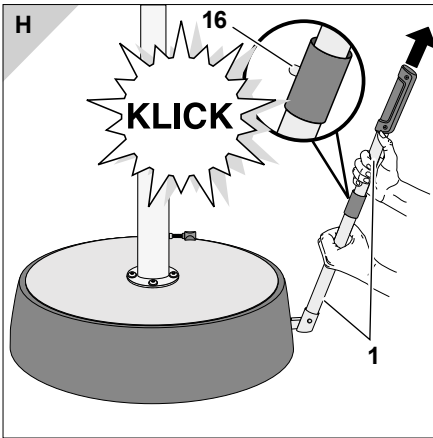
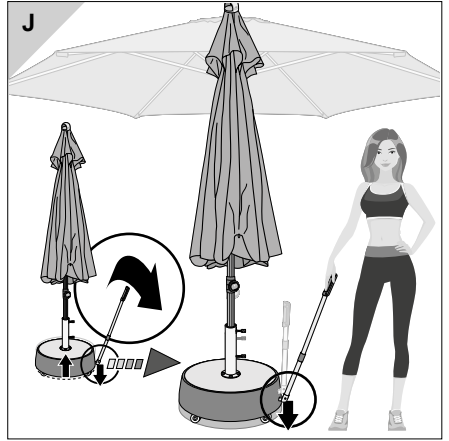
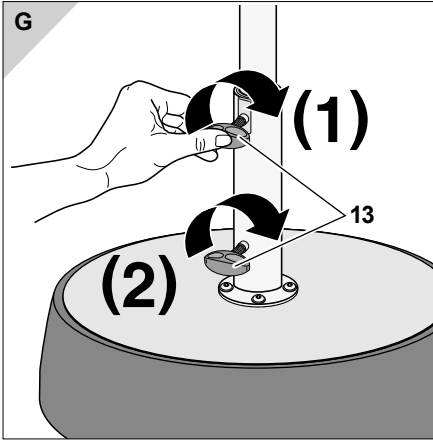


Rollsocket Easy Move Switch Aufbau- und Gebrauchsanleitung



Art.-Nr.: 85897EMSWN
Anl.-Nr.: 198399 20201127





Rollsockel Easy Move Switch – Aufbau- und Gebrauchsanleitung



Lesen Sie diese Aufbau- und Gebrauchsanleitung, insbesondere die Sicherheitshinweise, vollständig und sorgfältig durch. Die Nichtbeachtung dieser Anweisung kann zu Verletzungen oder Schäden am Rollsockel führen. Bewahren Sie die Aufbau- und Gebrauchsanleitung zum späteren Nachschlagen oder für die Weitergabe an Dritte auf.

Ihre Sicherheit



Bitte beachten Sie die folgenden Sicherheitshinweise. Für Schäden infolge von Nichtbeachtung haftet der Hersteller nicht.

Der Rollsockel ist kein Kinderspielzeug. Kinder können sich die Finger oder Füße quetschen.



Bewegen Sie den Sockel nicht, wenn Sie barfuß sind. Sie können sich sonst verletzen. Ziehen Sie zum Bewegen des Sockels geschlossenes Schuhwerk an. Der Rollsockel ist sehr schwer. Transportieren Sie ihn stets mit 2 Personen. Der Rollsockel soll von einer kompetenten erwachsenen Person aufgestellt werden.

Lassen Sie den Rollsockel niemals unbeobachtet aufrecht stehen – fällt er um, kann es zu schweren Verletzungen führen.

Bedenken Sie, dass je nach Windstärke und Durchmesser des Sonnenschirms auch dieser Rollsockel zu „leicht“ sein kann.

Sorgen Sie dafür, dass Ihr Sonnenschirm bei aufkommendem Wind geschlossen wird.

Bestimmungsgemäßer Gebrauch

Der Rollsockel ist geeignet als Ständer für Sonnenschirme mit einem Stangendurchmesser von maximal 60 mm.

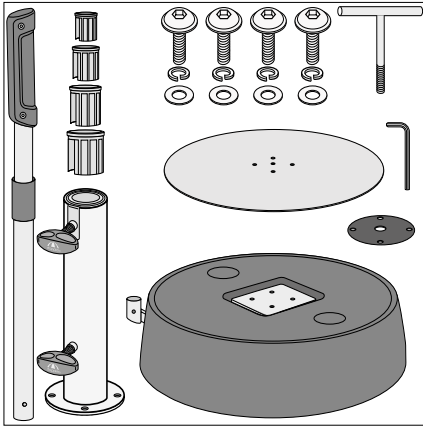
Der Rollsockel ist nur zum Einsatz im privaten Bereich bestimmt. Er eignet sich nicht für den gewerblichen Einsatz.

Bevor Sie den Rollsockel benutzen, lesen Sie bitte zuerst die Sicherheitshinweise aufmerksam durch. Nur so können Sie den Rollsockel sicher und zuverlässig nutzen.

Beachten Sie unbedingt die in Ihrem Land gültigen nationalen Vorschriften, die zusätzlich zu den in dieser Aufbau- und Gebrauchsanleitung genannten Vorschriften gültig sind.

Rollsockel montieren

Im Karton finden Sie



(Dekorplatten separat erhältlich)

Zugstange montieren

1. Zugstange **1** so in die Zustangenaufnahme **2** stecken, dass die 2 Kugelgelenke **3** mit einem hörbaren **KLICK!** in die 2 Öffnungen **4** der Zugstangenaufnahme einrasten (siehe Bild **A**).

Standrohr montieren

1. Dekorplatte **7** (separat erhältlich), Gummischeibe **6** und Standrohr **5** so auf dem Sockel **8** platzieren, dass die Bohrlöcher in der Dekorplatte, die in der Gummischeibe und die im Standrohr mit den Gewinden im Sockel fluchten (siehe Bild **B**).
2. Beilagscheibe **11** und Sprengring **9** über die Schraube **10** stülpen und mit einem Innensechskantschlüssel verschrauben (siehe Bild **C**).

Schirmstock montieren

Einsätze verwenden

Bitte beachten!

- Verwenden Sie stets zum Durchmesser Ihres Schirmstocks passende Einsätze **12** (siehe Bild **D**).

1. Gegebenenfalls benötigte Einsätze **12** in das Standrohr **5** stecken (siehe Bild **E**).

Bitte beachten!

- Das im Rohrrinnen hinter der Knebelschraube **13** befindliche Spannblech muss in die Kerbe **14** der Einsätze **12** gedrückt sein (siehe Bild **E**).

2. Schirmstock **15** einsetzen (siehe Bild **F**).

3. Knebelschrauben **13** im Uhrzeigersinn festdrehen.

Bitte beachten!

- Drehen Sie zuerst die obere, dann die untere Knebelschraube **13** fest (siehe Bild **G**).

Länge der Zugstange anpassen

Zugstange verlängern

- Um die Zugstange **1** zu verlängern, die beiden Teile der Zugstange **1** auseinanderziehen, bis das Kugelgelenk **16** mit einem hörbaren **KLICK!** herauspringt (siehe Bild **H**).

Zugstange verkürzen

- Um die Zugstange **1** zu verkürzen, Kugelgelenk **16** hineindrücken. Gleichzeitig die beiden Teile der Zugstange **1** ineinanderschieben (siehe Bild **I**).

Rollsockel an einen anderen Ort bringen

(siehe Bild J)

Bitte beachten!

- Bevor Sie den Rollsockel an einen anderen Ort bringen, schließen Sie den Sonnenschirm.
- Bewegen Sie den Sockel nicht, wenn Sie barfuß sind. Sie können sich sonst verletzen. Ziehen Sie zum Bewegen des Sockels geschlossenes Schuhwerk an.
- Verlängern Sie gegebenenfalls die Zugstange (siehe Abschnitt "Länge der Zugstange anpassen").

1. Zugstange **1** nach unten drücken, so dass sich der Rollsockel anhebt.
2. Rollsockel bei nach unten gedrückter Zugstange **1** an den gewünschten Ort ziehen.
3. Dort Zugstange **1** wieder in eine senkrechte Position bringen und gegebenenfalls verkürzen.

Pflege + Lagerung

Der Rollsockel ist wartungsfrei.

- Eventuelle Schmutzablagerungen mit etwas warmer Seifenlauge entfernen.

Bitte beachten!

- Verwenden Sie keine aggressiven chemischen Reiniger oder Flüssigkeiten, Lösungen, scheuernde Substanzen oder Gegenstände, Bleichmittel, Hochdruckreiniger und starke Reinigungsmittel.
- Alle Schraubverbindungen (Rollen, Griff) regelmäßig auf festen Sitz kontrollieren und bei Bedarf nachziehen.
- Die Gelenke wenn nötig mit einem Schmiermittel, z. B. WD-40, ölen (siehe Bild K).

Bitte beachten!

- Bevor Sie die Gelenke des Rollsockels reinigen oder ölen, bauen Sie den Sonnenschirm ab.
- Rollsockel bei Nichtgebrauch, z. B. über Winter, trocken lagern.

Garantie

Die Garantiefrist für diesen Artikel beträgt 36 Monate.

Sollten Sie während dieser Zeit einen Defekt feststellen, wenden Sie sich bitte an Ihren Händler. Damit dieser Ihnen schnell helfen kann, bewahren Sie bitte den Kaufbeleg auf, und nennen Sie ihm den Modellnamen und die Artikelnummer.

Von der Garantie ausgeschlossen sind:

- Veränderung bzw. Verwitterung der Oberfläche. Dies ist normaler Verschleiß und lässt sich nicht verhindern oder verringern;
- Schäden durch nicht bestimmungsgemäßen Gebrauch (z. B. gewerbliche Nutzung);
- Schäden durch bauliche Veränderungen an dem Artikel.

Zubehör

Für diesen Rollsockel sind verschiedene Dekorplatten separat erhältlich.

Service

Liebe Kundin, lieber Kunde, obwohl wir unsere Artikel vor der Auslieferung einer eingehenden Endkontrolle unterziehen, kann es vorkommen, dass einmal ein Zubehörteil fehlt oder dass ein Teil während des Transports beschädigt wurde. Wenden Sie sich in diesem Fall an unsere Hotline und nennen Sie uns den Modellnamen und die Artikelnummer.

Hotline

Sie erreichen uns

Mo. bis Do. von 8:00 bis 16:00 Uhr
Fr. von 8:00 bis 12:00 Uhr

unter der Telefonnummer

in Österreich	(07722) 63205-0
in Deutschland	(08571) 9122-0
in Tschechien	(0386) 301615
in Polen	(0660) 460460
in Slowenien	(0615) 405673
in Kroatien	(0615) 405673
in Ungarn	+43 (0) 7722 63205-107
in Russland	(095) 6470389

Adresse

doppler
E. Doppler & Co GmbH
Schloßstraße 24
A-5280 Braunau am Inn
www.dopplerschirme.com

Technische Daten

Easy Move Switch

Artikelnummer:	85897EMSWN
Höhe in cm, ca.:	45
Durchmesser in cm, ca.:	60
Gewicht in kg, ca.:	50

Alle Angaben sind Zirka-Werte.
Technische Änderungen vorbehalten.

Wheeled base Easy Move Switch – Assembly instructions and user manual



Carefully read through the complete assembly instructions and user manual, particularly the safety instructions. Failure to heed this instruction may result in severe injury or damage to the wheeled base. Hold onto the assembly instructions and user manual for future reference or in order to pass it on to third parties.

Your safety



Please observe the following safety instructions. The manufacturer is not liable for damage as the result of failure to comply.

The wheeled base is not a children's toy. Children could crush their fingers or feet.



Do not move the base if you are bare-foot. You could injure yourself as a result. Wear closed shoes when moving the base.

The wheeled base is very heavy. It must always be transported by 2 persons.

The wheeled base should be erected by a competent adult.

Never leave the wheeled base unattended when in an upright position – if it falls

over, it could result in severe injury. Keep in mind that, depending on wind intensity and diameter of the sun shade, this wheeled base may also be too "light". Make sure that the sun shade is closed in the event of incoming wind.

Proper use

The wheeled base is suitable for use as a stand for sun shades with a pole diameter of no more than 60 mm.

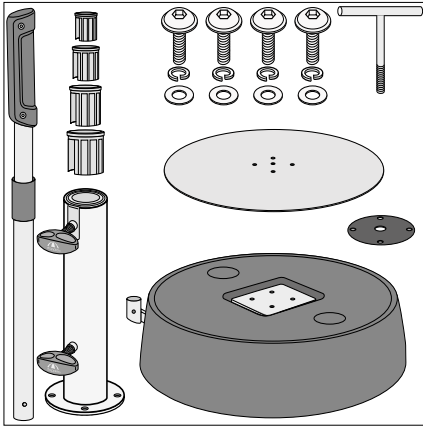
The wheeled base is only intended for domestic use. It is not suitable for commercial use.

Before you use the wheeled base, please first carefully read through the safety instructions. Only in this way, will you be able to use the wheeled base in a safe and reliable manner.

It is imperative that you observe the national regulations in force in your country which also apply in addition to the regulations in this assembly instructions and user manual.

Mounting the wheeled base

In the box, you will find



(Decorative plates available separately)

Mounting the drawbar

1. Put the drawbar **1** into the drawbar receptacle **2** so that the 2 spherical joints **3** lock into the 2 holes **4** of the drawbar receptacle with an audible **CLICK!** (see figure **A**).

Mounting the stand tube

1. Place the decorative plate **7** (available separately), the rubber disc **6** and the stand tube **5** on the base **8** so that the drill holes in the decorative plate, in the rubber disc and in the stand tube are aligned with the threads in the base (see figure **B**).
2. Put the shim **11** and the snap ring **9** over the screw **10** and screw the parts together using a hex key (see figure **C**).

Mounting the shade pole

Using the inserts

Please note!

- Always use inserts **12** that correspond to the diameter of your shade pole (see figure **D**).

1. If applicable, insert the required inserts **12** in the stand tube **5** (see figure **E**).

Please note!

- The clamping plate located inside the tube behind the T-screw **13** must be pushed into the notch **14** of the inserts **12** (see figure **E**).

2. Insert the shade pole **15** (see figure **F**).
3. Tighten the T-screws **13** by turning them clockwise.

Please note!

- First tighten the top and then the bottom T-screw **13** (see figure **G**).

Adjusting the length of the drawbar

Elongating the drawbar

- To elongate the drawbar **1**, pull the two parts of the drawbar **1** apart until the spherical joint **16** pops out with an audible **CLICK!** (see figure **H**).

Shortening the drawbar

- To shorten the drawbar **1**, push the spherical joint **16** in. At the same time, push the two parts of the drawbar **1** into one another (see figure **I**).

Moving the wheeled base to another location

(see figure J)

Please note!

- Close the sun shade before you move the wheeled base to another location.
 - Do not move the base if you are bare-foot. You could injure yourself as a result. Wear closed shoes when moving the base.
 - If applicable, elongate the drawbar (see section “Adjusting the length of the drawbar”).
1. Push the drawbar **1** down so that the wheeled base is lifted up.
 2. With the drawbar **1** pushed down, pull the wheeled base to the desired location.
 3. Place the drawbar **1** back into an upright position there and shorten it if applicable.

Care + storage

The wheeled base requires no maintenance.

- Remove any dirt deposits with a small amount of warm soapy solution.

Please note!

- Do not use aggressive chemical cleaning agents or fluids, solvents, abrasive substances or objects, bleaching agents, high-pressure cleaners or strong cleaning products.
- Regularly check to make sure all screwed connections (wheels, handle) are secure and tighten them if needed.
- When necessary, oil the joints with a lubricant, e.g. WD-40 (see figure K).

Please note!

- Before you clean or oil the joints of the wheeled base, take down the sun shade.
- Store the wheeled base in a dry area when you are not using it, e.g. over winter.

Warranty

The warranty period for this product is 36 months.

If you discover a defect during this time, please consult your vendor. Please have the sales slip ready and provide the model name and article number so that the vendor can help you as fast as possible.

The warranty does not cover:

- Alteration or weathering of the surface. This is normal wear and cannot be prevented or reduced;
- damage as the result of improper use (e.g. commercial use);
- Damage due to structural modifications to the product.

Accessories

Several decorative plates are available separately for this wheeled base.

Service

Dear customer,
 Although our products are subject to an in-depth final inspection prior to being shipped out, it is possible that an accessory is missing or that a part sustains damage while in transit. In such a case, please contact our hotline and provide us with the model name and article number.

Hotline

You can reach us

Mon. to Thurs. from 8 a.m. to 4 p.m.
 Fr. from 8:00 a.m. to 12:00 p.m.

at the following phone numbers

in Austria	(07722) 63205-0
in Germany	(08571) 9122-0
in the Czech Republic	(0386) 301615
in Poland	(0660) 460460
in Slovenia	(0615) 405673
in Croatia	(0615) 405673
in Hungary	+43 (0) 7722 63205-107
in Russia	(095) 6470389

Address

doppler
 E. Doppler & Co GmbH
 Schloßstraße 24
 A-5280 Braunau am Inn
www.dopplerschirme.com

Technical data

Easy Move Switch

Article number:	85897EMSWN
Height in cm, approx.:	45
Diameter in cm, approx.:	60
Weight in kg, approx.:	50

All data are approximate values.
 Technical changes reserved.

Socle à roulettes Easy Move Switch – Notice de montage et d'utilisation



Veillez lire cette notice de montage et d'utilisation – particulièrement les consignes de sécurité – entièrement et avec minutie. Le non-respect de ces instructions peut entraîner des blessures ou des dommages sur le socle à roulettes. Conservez la notice de montage et d'utilisation pour la consulter ultérieurement ou pour la donner à la personne à qui vous la cédez.

Votre sécurité



Veillez impérativement suivre les consignes de sécurité suivantes. Le fabricant n'est en rien responsable des dommages suite à un non-respect de la notice.

Le socle à roulettes n'est pas un jouet. Les enfants peuvent s'y coincer les doigts ou les pieds.



Ne déplacez pas le socle lorsque vous êtes pieds nus. Vous pourriez blesser. Pour déplacer le socle, portez des chaussures robustes.

Le socle à roulettes est très lourd. Transportez-le toujours à 2 personnes.

Le socle à roulettes devra être installé par une personne adulte et compétente.

Ne laissez jamais le socle à roulettes sans surveillance en position debout – s'il tombe, il peut causer de graves blessures.

N'oubliez pas que, selon la puissance du vent et le diamètre du parasol, ce socle à roulettes peut aussi être trop « léger ». Faites en sorte de fermer votre parasol lorsque le vent se lève.

Utilisation conforme à l'usage prévu

Le socle à roulettes sert de support pour des parasols avec un diamètre de mât de maximum 60 mm.

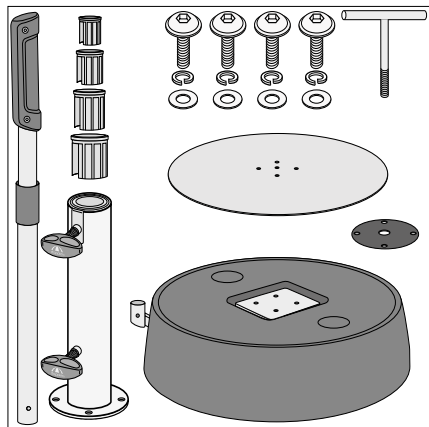
Le socle à roulettes est uniquement destiné à une utilisation privée. Il ne convient pas à un usage commercial.

Avant d'utiliser le socle à roulettes, veuillez lire attentivement d'abord les consignes de sécurité. Ce n'est qu'ainsi que vous pourrez utiliser en toute sécurité et de manière fiable le socle à roulettes.

Veillez impérativement respecter les consignes nationales en vigueur dans votre pays. Elles viennent s'ajouter aux consignes citées dans cette notice de montage et d'utilisation.

Monter le socle à roulettes

Dans le carton, vous trouverez



(Plaques décoratives disponibles séparément)

Monter la barre de traction

1. Insérez la barre de traction **1** dans le logement de la barre de traction **2**, de sorte que les 2 articulations à bille **3** s'enclenchent avec un **CLIC** ! audible dans les 2 ouvertures **4** du logement de la barre de traction (voir figure **A**).

Monter le mât

1. Placer la plaque décorative **7** (disponible séparément), la rondelle en caoutchouc **6** et le mât **5** sur le socle **8** de telle sorte que les trous dans la plaque décorative, de la rondelle en caoutchouc et du mât soient alignés avec les filetages du socle (voir figure **B**).
2. Mettez la rondelle **11** et la bague de butée **9** sur la vis **10** et serrez-la avec une clé BTR (voir figure **C**).

Monter la barre du parasol

Utiliser les inserts

Attention !

- Utilisez toujours les inserts **12** qui conviennent au diamètre de votre barre du parasol (voir figure **D**).

1. Le cas échéant, introduire les inserts **12** nécessaires dans le mât **5** (voir figure **E**).

Attention !

- La tôle de serrage se trouvant à l'intérieur du tube, derrière la vis de serrage **13** doit entrer dans la gorge **14** des inserts **12** (voir figure **E**).

2. Insérer la barre du parasol **15** (voir figure **F**).
3. Serrer les vis de serrage **13** dans le sens des aiguilles d'une montre.

Attention !

- Serrez d'abord la vis de serrage **13** du haut, puis celle du bas (voir figure **G**).

Ajuster la longueur de la barre de traction

Rallonger la barre de traction

- Pour allonger la barre de traction **1**, écarter les deux parties de la barre de traction **1** jusqu'à ce que l'articulation à bille **16** saute en faisant un **CLIC** ! bien audible (voir figure **H**).

Raccourcir la barre de traction

- Pour raccourcir la barre de traction **1**, enfoncer l'articulation à bille **16**. En même temps, rapprocher les deux parties de la barre de traction **1** (voir figure **I**).

Déplacer le socle à roulettes à un autre endroit

(voir figure J)

Attention !

- Avant de déplacer le socle à roulettes à un autre endroit, fermez le parasol.
- Ne déplacez pas le socle lorsque vous êtes pieds nus. Vous pourriez blesser. Pour déplacer le socle, portez des chaussures robustes.
- Rallongez éventuellement la barre de traction (voir paragraphe « Ajuster la longueur de la barre de traction »).

1. Appuyer la barre de traction **1** vers le bas pour soulever le socle à roulettes.
2. Avec la barre de traction **1** appuyée vers le bas, tirez le socle à roulettes à l'endroit souhaité.
3. Là, remettre la barre de traction **1** en position verticale et éventuellement la raccourcir.

Entretien + rangement

Le socle à roulettes ne nécessite aucun entretien.

- Supprimer les éventuels dépôts de saleté avec de l'eau savonneuse chaude.

Attention !

- N'utilisez aucun produit d'entretien ou liquide chimique agressif, aucune solution, aucune substance abrasive ni aucun objet, aucun moyen de blanchiment, aucun nettoyeur à haute pression ni aucun produit d'entretien puissant.
- Toutes les liaisons vissées (roulettes, poignées) doivent être contrôlées régulièrement et si nécessaire, resserrées.
- Si nécessaire, huiler les articulations avec un lubrifiant, par ex. WD-40 (voir figure K).

Attention !

- Avant de nettoyer ou d'huiler les articulations du socle à roulettes, démontez le parasol.
- S'il n'est pas utilisée, par ex. en hiver, stocker le socle à roulettes au sec.

Garantie

Le délai de garantie accordé pour cet article est de 36 mois.

Si pendant cette période vous constataiez un défaut, veuillez vous adresser à votre revendeur. Pour que celui-ci vous aide rapidement, conservez le ticket de caisse et indiquez-lui le nom du modèle et le numéro d'article.

Sont exclus de la garantie :

- modifications respectivement attaque de la surface par les intempéries. Il s'agit d'une usure normale et il n'est pas possible de l'empêcher ou de la diminuer.
- les dommages dus à une utilisation non conforme aux prescriptions (dans un cadre commercial, par exemple) ;
- dommages causés par des modifications de la construction de l'article.

Accessoires

Différentes plaques décoratives sont disponibles séparément.

Service

Chère cliente, cher client,
 Bien que nous soumettions nos articles à un contrôle final détaillé avant la livraison, il se peut qu'une fois un accessoire manque ou qu'une pièce soit endommagée durant le transport. Dans ce cas, veuillez vous adresser à notre service téléphonique en indiquant le nom du modèle et le numéro d'article.

Service téléphonique

Vous nous joignez

du lu. au je.	de 8h à 16h
le ve.	de 8h à 12h

au numéro de téléphone

en Autriche	(07722) 63205 -0
en Allemagne	(08571) 9122-0
en Tchéquie	(0386) 301615
en Pologne	(0660) 460460
en Slovaquie	(0615) 405673
en Croatie	(0615) 405673
en Hongrie	+43 (0) 7722 63205-107
en Russie	(095) 6470389

Adresse

doppler
 E. Doppler & Co GmbH
 Schloßstraße 24
 A-5280 Braunau am Inn
www.dopplerschirme.com

Données techniques

Easy Move Switch

Numéro d'article :	85897EMSWN
Hauteur en cm, env. :	45
Diamètre en cm, env. :	60
Poids en kg, env. :	50

Toutes les indications sont des valeurs approximatives.

Sous réserve de modifications techniques.

Base mobile Easy Move Switch – Istruzioni di montaggio e d'uso



Leggere attentamente e fino alla fine le presenti istruzioni di montaggio e d'uso, soprattutto le avvertenze di sicurezza. La non osservanza di questa raccomandazione può comportare lesioni o danni alla base mobile. Conservare le istruzioni di montaggio e d'uso come riferimento futuro o per consegnarle a terzi in caso di cessione dell'ombrellone.

Per la vostra sicurezza



Si prega di osservare le seguenti avvertenze di sicurezza. Il produttore rifiuta ogni responsabilità per i danni insorti in seguito alla loro non osservanza.

La base mobile non è un giocattolo per bambini. I bambini rischiano di schiacciarsi le mani o i piedi.



Non spostare la base quando siete a piedi nudi. Vi potreste fare male. Indossare scarpe chiuse per spostare la base. La base mobile è molto pesante. Deve essere sempre trasportata da 2 persone. Si consiglia di far installare la base mobile da una persona adulta competente.

Non lasciare mai incustodita la base mobile in posizione verticale. Se si ribalta, può causare gravi lesioni.

Si prega di considerare che secondo la forza del vento e diametro dell'ombrellone, anche questa base mobile potrebbe risultare troppo "leggera".

Garantire sempre che venga chiuso l'ombrellone quando si alza il vento.

Utilizzo conforme all'uso previsto

La base mobile è adatta come base per ombrelloni con un diametro di massimo 60 mm.

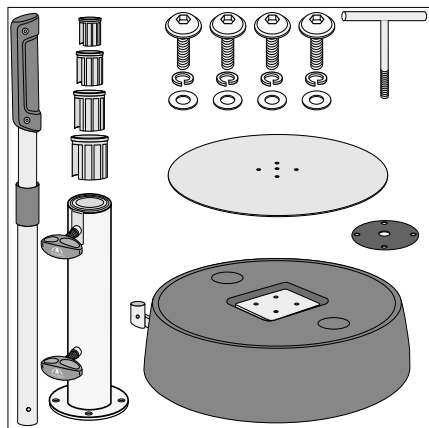
La base mobile è destinata esclusivamente all'uso privato. Non è idonea all'impiego in ambito professionale.

Leggere attentamente le avvertenze di sicurezza prima di usare per la prima volta la base mobile. Sarà così possibile usare la base mobile con la massima affidabilità.

Osservare assolutamente le normative in materia vigenti nel vostro paese, applicabili oltre alle normative riportate nelle presenti istruzioni di montaggio e d'uso.

Montaggio della base mobile

Nel cartone troverete



(Pannelli decorativi disponibili separatamente)

Montare la barra di trazione

1. Inserire la barra di trazione **1** nella sede della barra di trazione **2** in modo che i 2 giunti sferici **3** scattino in posizione con un **CLIC!** nelle 2 aperture **4** della sede della barra di trazione (vedi figura **A**).

Montare il tubo di alloggiamento

1. Posizionare il pannello decorativo **7** (disponibile separatamente), la rondella in gomma **6** e il tubo di alloggiamento **5** sulla base **8** in modo che i fori nel pannello decorativo, quelli nella rondella in gomma e quelli nel tubo di alloggiamento siano allineati con le filettature nella base (vedi figura **B**).
2. Posizionare la rondella **11** e l'anello a scatto elastico **9** sulla vite **10** e avvitarle insieme con una chiave a brugola (vedi figura **C**).

Montare il palo dell'ombrellone

Utilizzare gli inserti

Attenzione!

- Utilizzare sempre inserti **12** appropriati per il diametro del palo dell'ombrellone (vedi figura **D**).

1. Inserire eventualmente gli inserti **12** richiesti nel tubo di alloggiamento **5** (vedi figura **E**).

Attenzione!

- La piastra di fissaggio che si trova all'interno del tubo dietro la vite ad alette **13** deve essere premuta nella tacca **14** degli inserti **12** (vedi figura **E**).

2. Inserire il palo dell'ombrellone **15** (vedi figura **F**).

3. Avvitare le viti ad alette **13** ruotandole in senso orario.

Attenzione!

- Innanzitutto serrare la vite ad alette superiore **13** e poi inferiore (vedi figura **G**).

Adeguare la lunghezza della barra di trazione

Estendere la barra di trazione

- Per estendere la barra di trazione **1**, allontanare le due parti della barra di trazione **1** fino a quando il giunto sferico **16** scatta in posizione con un **CLIC!** (vedi figura **H**).

Accorciare la barra di trazione

- Per ritrarre la barra di trazione **1**, premere il giunto sferico **16** all'interno. Contemporaneamente avvicinare le due parti della barra di trazione **1** (vedi figura **I**).

Spostare la base mobile in un'altra posizione

(vedi figura J)

Attenzione!

- Prima di spostare la base mobile in un'altra posizione, chiudere l'ombrellone.
- Non spostare la base quando siete a piedi nudi. Vi potreste fare male. Indossare scarpe chiuse per spostare la base.
- Se necessario, estendere la barra di trazione (consultare la sezione "Adeguare la lunghezza della barra di trazione").

1. Spingere in basso la barra di trazione **1** in modo da sollevare la base mobile.
2. Tirare la base mobile nel luogo desiderato con la barra di trazione **1** premeva verso il basso.
3. Quindi riportare la barra di trazione **1** in posizione verticale e accorciarla se necessario.

Manutenzione e stoccaggio

La base mobile non richiede manutenzione.

- Eventuali depositi di sporco sono eliminabili con un po' d'acqua saponata.

Attenzione!

- Non utilizzare detergenti chimici o liquidi aggressivi, soluzioni o sostanze abrasive e nemmeno corpi estranei, candeggina, pulitrici ad aria compressa o detersivi potenti.
- Controllare periodicamente se tutti gli avvitamenti (sulle rotelle, sui manici) sono saldi e stringere se necessario.
- Se necessario, lubrificare i giunti con olio, per es. WD-40 (vedi figura K).

Attenzione!

- Prima di pulire o lubrificare i giunti della base mobile, smontare l'ombrellone.
- Conservare la base mobile all'asciutto quando non in uso, per esempio d'inverno.

Garanzia

Il periodo di garanzia per quest'articolo è di 36 mesi.

Se durante il periodo di validità della garanzia riscontrate un difetto, vogliate rivolgervi al vostro rivenditore. Per ricevere un rapido aiuto, si raccomanda di conservare lo scontrino e di comunicarci il nome del modello ed il numero articolo.

Sono esclusi dalla garanzia:

- alterazioni o degrado della superficie per via dei fattori atmosferici. Si tratta di normale usura, non prevenibile e nemmeno riducibile.
- danni per uso non conforme (ad esempio uso in ambito professionale);
- danni per modifiche strutturali dell'articolo.

Accessori

Separatamente sono disponibili diversi pannelli decorativi per questa base mobile.

Servizio assistenza

Gentili clienti,
sebbene i nostri articoli vengano sottoposti prima della consegna ad un accurato controllo di qualità, può a volte succedere che un pezzo manchi o si sia danneggiato durante il trasporto. In tale eventualità vogliate rivolgervi alla nostra hotline, indicando il nome del modello ed il numero articolo.

Hotline

Siamo a Vostra disposizione

Lun. – gio.: dalle ore 8:00 alle ore 16:00

Ven.: dalle ore 8:00 alle ore 12:00

al numero telefonico

Austria (07722) 63205-0

Germania (08571) 9122-0

Repubblica Ceca (0386) 301615

Polonia (0660) 460460

Slovenia (0615) 405673

Croazia (0615) 405673

Ungheria +43 (0) 7722 63205-107

Russia (095) 6470389

Indirizzo

doppler

E. Doppler & Co GmbH

Schloßstraße 24

A-5280 Braunau am Inn

www.dopplerschirme.com

Dati tecnici

Easy Move Switch

Numero articolo: 85897EMSWN

Altezza in cm, circa: 45

Diametro in cm, circa: 60

Peso in kg, circa: 50

Tutti i dati sono approssimativi.

Con riserva di modifiche tecniche.

Zócalo con ruedas Easy Move Switch – Instrucciones de montaje y manual de instrucciones



Lea detenidamente estas instrucciones de montaje y manual de instrucciones en su totalidad, sobre todo las indicaciones de seguridad. La inobservancia de estas indicaciones puede provocar lesiones o daños en el zócalo con ruedas. Conserve estas instrucciones de montaje y manual de instrucciones para consultarlas más adelante o para cederlo a otras personas.

Su seguridad



Tenga en cuenta las siguientes indicaciones de seguridad. En caso de daños debidos al incumplimiento de las instrucciones, el fabricante no se considerará responsable.

El zócalo con ruedas no es un juguete. Los niños pueden pillarse los dedos o pies.



No mueva descalzo el zócalo. De lo contrario, podría lesionarse. Para mover el zócalo, use calzado cerrado.

El zócalo con ruedas es muy pesado. Transpórtelo siempre con 2 personas.

El zócalo con ruedas debería ser montado por un adulto competente.

Nunca deje desatendido el zócalo con ruedas cuando está de pie: si se vuelca, puede provocar lesiones severas.

Piense que, según la fuerza del viento y el diámetro del parasol, este zócalo con ruedas puede resultar también demasiado "ligero".

Procure cerrar el parasol si arrecia el viento.

Uso apropiado

El zócalo con ruedas está indicado como soporte de parasoles con un diámetro de mástil de 60 mm como máximo.

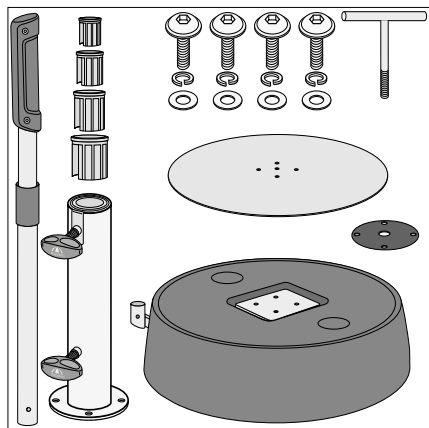
El zócalo con ruedas está concebido únicamente para usar en el ámbito privado. No es apto para uso comercial.

Antes de usar el zócalo con ruedas, lea detenidamente las indicaciones de seguridad. Solo así podrá usar el zócalo con ruedas de forma segura y fiable.

Respete necesariamente las disposiciones nacionales vigentes, aparte de las citadas en estas instrucciones de montaje y manual de instrucciones.

Montaje del zócalo con ruedas

En la caja tiene



(Placas de decoración disponibles por separado)

Montaje de la vara tirante

1. Meta la vara tirante **1** en el alojamiento de la vara tirante **2** de forma que las 2 articulaciones esféricas **3** encajen con un **CLIC** audible en los 2 orificios **4** del alojamiento de la vara tirante (véase la imagen **A**).

Montaje del tubo de soporte

1. Coloque la placa de decoración **7** (disponible por separado), la arandela de goma **6** y el tubo de soporte **5** sobre el zócalo **8** de forma que los orificios en la placa de decoración, en la arandela de goma y en el tubo de soporte coincidan con las roscas del zócalo (véase la imagen **B**).
2. Meta la arandela intermedia **11** y el anillo de sujeción **9** en el tornillo **10** y apriete con una llave hexagonal (véase la imagen **C**).

Montaje del palo del parasol

Uso de los insertos

¡Tenga en cuenta!

- Utilice siempre insertos **12** adecuados para el diámetro del palo del parasol (véase la imagen **D**).

1. Dado el caso, meta los insertos **12** necesarios en el tubo de soporte **5** (véase la imagen **E**).

¡Tenga en cuenta!

- La placa de sujeción que se encuentra en el interior del tubo, tras el tornillo de muletilla **13**, se debe apretar contra la muesca **14** de los insertos **12** (véase la imagen **E**).

2. Meta el palo del parasol **15** (véase la imagen **F**).

3. Apriete los tornillos de muletilla **13** en el sentido de las agujas del reloj.

¡Tenga en cuenta!

- Primero apriete el tornillo de muletilla **13** superior, y luego el inferior (véase la imagen **G**).

Ajuste de la longitud de la vara tirante

Alargamiento de la vara tirante

- Para alargar la vara tirante **1**, extienda las dos partes de la vara tirante **1** hasta que salte la articulación esférica **16** con un **CLIC** audible (véase la imagen **H**).

Acortamiento de la vara tirante

- Para acortar la vara tirante **1**, presione la articulación esférica **16**. Al mismo tiempo, meta una parte de la vara tirante **1** dentro de la otra (véase la imagen **I**).

Transporte del zócalo con ruedas a otro lugar

(véase la imagen J)

¡Tenga en cuenta!

- Antes de cambiar el sitio del zócalo con ruedas, cierre el parasol.
- No mueva descalzo el zócalo. De lo contrario, podría lesionarse. Para mover el zócalo, use calzado cerrado.
- Dado el caso, alargue la vara tirante (consulte el apartado “Ajuste de la longitud de la vara tirante”).

1. Baje la vara tirante **1** de forma que se levante el zócalo con ruedas.
2. Lleve el zócalo con ruedas al lugar deseado con la vara tirante **1** bajada.
3. Una vez ahí, vuelva a dejar la vara tirante **1** en posición vertical y, dado el caso, acórtela.

Cuidado y almacenamiento

El zócalo con ruedas no requiere mantenimiento.

- Elimine los posibles depósitos de suciedad con un poco de lejía jabonosa caliente.

¡Tenga en cuenta!

- No emplee limpiadores o líquidos químicos agresivos, soluciones, ni sustancias u objetos abrasivos, blanqueadores, limpiadores de alta presión ni detergentes fuertes.
- Revise periódicamente que estén bien apretadas todas las uniones atornilladas (ruedas, agarre) y, en caso necesario, vuelva a apretarlas.
- En caso necesario, lubrique las articulaciones con un lubricante, p. ej., WD-40 (véase la imagen K).

¡Tenga en cuenta!

- Antes de limpiar o lubricar las articulaciones del zócalo con ruedas, desmonte el parasol.
- Si no usa el zócalo con ruedas, p. ej., durante el invierno, guárdelo en un lugar seco.

Garantía

El período de garantía para este producto es de 36 meses.

Si detectase un defecto durante este período, diríjase a su distribuidor. Para que le pueda prestar ayuda rápido, guarde el justificante de compra y cite el nombre del modelo y el número de artículo.

La garantía no cubre:

- la alteración o meteorización de la superficie. Se trata de un desgaste normal que no se puede evitar ni disminuir.
- los daños por un uso indebido (p. ej. uso comercial);
- los daños por modificar la estructura del producto.

Accesorios

Este zócalo con ruedas tiene placas de decoración disponibles por separado.

Servicio técnico

Estimado cliente:

Aunque sometemos nuestros productos a exhaustivos controles finales antes de la entrega, puede ocurrir que alguna vez falte algún accesorio, o que una pieza se dañe durante el transporte. En este caso, diríjase a nuestros teléfonos de asistencia y díganos el nombre del modelo y el número de artículo.

Teléfonos de asistencia

Nos puede localizar

de L a J de 8:00 a 16:00 horas
V de 8:00 a 12:00 horas

en estos números de teléfono

en Austria (07722) 63205-0
en Alemania (08571) 9122-0
en República Checa (0386) 301615
en Polonia (0660) 460460
en Eslovenia (0615) 405673
en Croacia (0615) 405673
en Hungría +43 (0) 7722 63205-107
en Rusia (095) 6470389

Dirección

doppler
E. Doppler & Co GmbH
Schloßstraße 24
A-5280 Braunau am Inn
www.dopplerschirme.com

Datos técnicos

Easy Move Switch

Número de artículo:	85897EMSWN
Altura en cm, aprox.:	45
Diámetro en cm, aprox.:	60
Peso en kg, aprox.:	50

Todos los valores son aproximados.
Reservado el derecho de modificaciones técnicas.

Rullesokkel Easy Move Switch – Montage- og brugsanvisning



Denne montage- og brugsanvisning skal læses helt og grundigt igennem, specielt sikkerhedsanvisningerne. Tilsidesættelse af denne anvisning kan medføre kvæstelser eller skader på rullesoklen. Montage- og brugsanvisningen skal opbevares til senere brug eller til udlevering til tredjemand.

Din sikkerhed



Du bedes overholde følgende sikkerhedshenvisninger. Producenten hæfter ikke for skader som følge af tilsidesættelse.

Rullesoklen er ikke legetøj for børn. Børn kan få fingre eller fødder i klemme.



Bevæg ikke soklen, hvis du ikke har sko på. Ellers kan du komme til skade. Tag lukkede sko på, når du skal bevæge soklen.

Rullesoklen er meget tung. Transporter den altid med 2 personer.

Rullesoklen skal opstilles af en kompetent voksen person.

Lad aldrig rullesoklen stå oprejst uden opsyn – hvis den vælter, kan det medføre alvorlige kvæstelser.

Vær opmærksom på, at alt efter vindstyrke og diameter på parasollen kan også denne rullesokkel være for „let“.

Sørg for, at din parasol slås ned, hvis blæst trækker op.

Tilsigtet brug

Rullesoklen er egnet som stander til parasoller med en stangdiameter på maksimalt 60 mm.

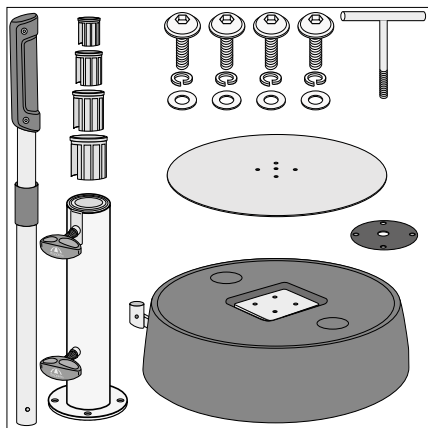
Rullesoklen er kun beregnet til anvendelse på privat område. Den egner sig ikke til erhvervsmæssig anvendelse.

Inden du anvender rullesoklen, skal du først læse sikkerhedsanvisningerne grundigt igennem. Kun således kan du anvende rullesoklen sikkert og optimalt.

Du skal nødvendigvis være opmærksom på de nationale forskrifter, som er gældende i dit land, og som er gældende sammen med de forskrifter, som er nævnt i denne montage- og brugsanvisning.

Rullesokkel monteres

I emballagen findes



(Dekorationsplader købes separat)

Trækstang monteres

1. Trækstangen **1** stikkes ind i trækstangsholderen **2**, således at de 2 kugleled **3** går i hak i de 2 åbninger **4** i trækstangsholderen med et tydeligt **KLIK!** (se billede **A**).

Standerrør monteres

1. Dekorationsplade **7** (købes separat), gummiskive **6** og standerrør **5** placeres således på soklen **8**, at borehullerne i dekorationspladen, i gummiskiven og i standerrøret flugter med gevindene i soklen (se billede **B**).
2. Afstandsskive **11** og fjederring **9** krænges over skruen **10** og skrues sammen med en unbrakonøgle (se billede **C**).

Parasolstok monteres

Indsatser anvendes

Vær opmærksom på!

- Anvend altid indsatser **12**, der passer til diameteren af din parasolstok (se billede **D**).

1. De evt. påkrævede indsatser **12** stikkes ind i standerrøret **5** (se billede **E**).

Vær opmærksom på!

- Spændpladen, som findes indvendigt i røret bag ved knebelskruen **13**, skal trykkes ind i indsatsernes **12** kærve **14** (se billede **E**).

2. Sæt parasolstokken **15** i (se billede **F**).

3. Knebelskrue **13** drejes fast med uret.

Vær opmærksom på!

- Spænd først den øvre og så den nedre knebelskrue **13** (se billede **G**).

Trækstangens længde tilpasses

Trækstang forlænges

- For at forlænge trækstangen **1** trækkes de to dele på trækstangen **1** fra hinanden, til kugleleddet **16** springer ud med et tydeligt **KLIK!** (se billede **H**).

Trækstang forkortes

- For at forkorte trækstangen **1** trykkes kugleleddet **16** ind. De to dele af trækstangen **1** skubbes ind i hinanden samtidig (se billede **I**).

Rullesokkel flyttes til et andet sted

(se billede J)

Vær opmærksom på!

- Inden du flytter rullesoklen til et andet sted, skal du lukke parasollen.
- Bevæg ikke soklen, hvis du ikke har sko på. Ellers kan du komme til skade. Tag lukkede sko på, når du skal bevæge soklen.
- Trækstangen forlænges eventuelt (se afsnit “Trækstangens længde tilpasses”).

1. Trækstang **1** trykkes nedad, så rullesoklen løfter sig.
2. Rullesoklen trækkes til det ønskede sted med trækstangen **1** trykket nedad.
3. Der sættes trækstangen **1** igen i lodret position og afkortes eventuelt.

Pleje + opbevaring

Rullesoklen er vedligeholdelsesfri.

- Eventuelle smudsaflejringer fjernes med lidt varmt sæbelud.

Vær opmærksom på!

- Man må ikke anvende aggressive, kemiske rengøringsmidler eller væsker, opløsningsmidler, skuremidler eller genstande, blegemidler, højtryksrensere og stærke rengøringsmidler.
- Alle skruesamlinger (ruller, håndtag) kontrolleres regelmæssigt for stram pasning og efterspændes efter behov.
- Leddene smøres om nødvendigt med et smøremiddel, f.eks. WD-40 (se billede K).

Vær opmærksom på!

- Inden du rengør eller smører rullesoklens led, skal du slå parasollen ned.
- Rullesoklen skal opbevares tørt, når den ikke anvendes, f.eks. om vinteren.

Garanti

Garantiperioden på dette produkt er 36 måneder.

Såfremt du konstaterer en defekt i denne periode, bedes du henvende dig til din forhandler. For at denne hurtigt kan hjælpe dig, bedes du gemme købsbeviset og oplyse om modelnavn og varenummer.

Udelukket fra garantien er:

- forandring eller vejrpåvirkning af overfladen. Dette er normal slitage og kan ikke forhindres eller reduceres.
- skader grundet ikke-forskriftsmæssig anvendelse (f.eks. erhvervsmæssig anvendelse);
- skader grundet konstruktionsændringer på produktet.

Tilbehør

Til denne rullesokkel kan forskellige dekorationsplader købes separat.

Service

Kære kunde

Selvom vore produkter er underkastet en grundig slutkontrol forud for udlevering, kan det forekomme, at en tilbehørsdel mangler, eller at en del er beskadiget under transporten. I dette tilfælde bedes du henvende dig til vores hotline og oplyse om modelnavn og varenummer.

Hotline

Vi træffes

Man. til tors. fra kl. 8:00 til kl. 16:00
Fre. fra kl. 8:00 til kl. 12:00

på telefonnummer

i Østrig	(07722) 63205-0
i Tyskland	(08571) 9122-0
i Tjekkiet	(0386) 301615
i Polen	(0660) 460460
i Slovenien	(0615) 405673
i Kroatien	(0615) 405673
i Ungarn	+43 (0) 7722 63205-107
i Rusland	(095) 6470389

Adresse

doppler

E. Doppler & Co GmbH

Schloßstraße 24

A-5280 Braunau am Inn

www.dopplerschirme.com

Tekniske data

Easy Move Switch

Varenummer:	85897EMSWN
Højde i cm, ca.:	45
Diameter i cm, ca.:	60
Vægt i kg, ca.:	50

Alle data er cirka-værdier.

Tekniske ændringer forbeholdt.

Hjólaundirstaða Easy Move Switch – Leiðarvísir fyrir uppsetningu og notkun



Lesstu þennan leiðarvísi fyrir uppsetningu og notkun vandlega til enda, einkum öryggisupplýsingarnar. Ef leiðarvísinum er ekki fylgt getur það leitt til meiðsla eða skemmda á hjólaundirstöðunni. Geymdu leiðarvísinn fyrir uppsetningu og notkun svo þú getir rifjað hann upp síðar eða sýnt hann þriðja aðila.

Öryggi þitt



Hafðu eftirfarandi öryggisupplýsingar í huga. Framleiðandinn er ekki ábyrgur fyrir tjóni sem hlýst af því að fara ekki eftir þeim.

Hjólaundirstaðan er ekki leikfang. Börn geta klemmt fingur eða fætur.



Ekki hreyfa undirstöðuna ef þú ert berfóta. Þú getur orðið fyrir meiðslum. Farðu í lokaða skó ef þú ætlar að færa undirstöðuna. Hjólaundirstaðan er mjög þung. Flyttu ávallt með 2 einstaklingum.

Hæfur fullorðinn einstaklingur ætti að setja hjólaundirstöðuna upp.

Hjólaundirstaðan má aldrei standa uppreist án eftirlits. Ef hún fellur getur hún valdið alvarlegu líkamstjóni.

Hafðu í huga að vegna vindstyrks og þvermáls sóhlífarinnar getur þessi hjólaundirstaða reynst of „létt“.

Gættu þess að loka sóhlifinni í vindi.

Tilætluð notkun

Hjólaundirstaðan hentar sem standur fyrir sóhlífar með að hámarki 60 mm stangarþvermál.

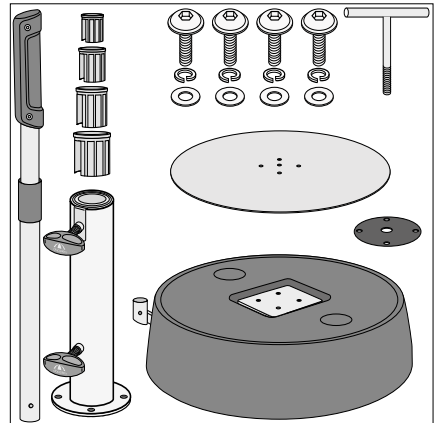
Hjólaundirstaðan er eingöngu ætluð til heimilisnota. Ekki skal nota hana í atvinnuskyni.

Lesstu leiðbeiningarnar vandlega áður en þú notar hjólaundirstöðuna. Aðeins þannig er tryggt að þú notir hjólaundirstöðuna með réttum og öruggum hætti.

Hafðu í huga að fylgja öllum innlendum lögum í gildi sem gilda auk reglnanna sem kveðið er á um í þessum leiðarvísi fyrir uppsetningu og notkun.

Ásetning hjólaundirstöðunnar

Í kassanum er að finna



(Skrautplötur fást aukalega)

Strekkistöng sett saman

1. Stingið strekkistönginni **1** þannig í strekkistangarfestinguna **2** að kúlliðirnir **2 3** smelli með heyrnlegum

SMELLI! í götin 2 á 4 strekkistangarfestingunni (sjá mynd **A**).

Standrörið sett saman

1. Settu skrautplötuna **7** (fæst aukalega), gúmmískífuna **6** og standrörið **5** þannig á undirstöðuna **8** að götin á skrautplötunni, gúmmískífunni og standröriinu flútti við sknúfgötin á undirstöðunni (sjá mynd **B**).
2. Settu skífuna **11** og hringsplittið **9** yfir sknúfuna **10** og hertu með sexkantslykli (sjá mynd **C**).

Sólhlífarstöng sett saman

Notaðu kraga

Aðgættu!

- Notaðu ávallt viðeigandi kraga **12** sem passa fyrir þvermál sólhlífarstangarinnar (sjá mynd **D**).

1. Settu viðeigandi kraga **12** í standrörið **5** ef þörf krefur (sjá mynd **E**).

Aðgættu!

- Spennan á bak við lykilskrúfuna **13** innan í röriinu verður að ýtast í hakið **14** á kraganum **12** (sjá mynd **E**).
2. Settu sólhlífarstöngina **15** í (sjá mynd **F**).
 3. Hertu lykilskrúfurnar **13** með því að snúa þeim réttisælis.

Aðgættu!

- Hertu fyrst efri, síðan neðri lykilskrúfuna **13** (sjá mynd **G**).

Stilltu lengd strekkistangarinnar

Strekkistöng lengd

- Til að lengja strekkistöngina **1** skaltu toga báða hluta strekkistangarinnar **1** í sundur þangað til kúluliðurinn **16** smellur út með heyrnlegum **SMELLI!** (sjá mynd **H**).

Strekkistöng stytt

- Til að stytta strekkistöngina **1** skal ýta kúluliðnum **16** inn. Ýttu á sama tíma báðum hlutum strekkistangarinnar **1** saman (sjá mynd **I**).

Færa hjólaundirstöðuna á annan stað

(sjá mynd **J**)

Aðgættu!

- Áður en þú færir hjólaundirstöðuna á annan stað skaltu loka sólhlífinni.
- Ekki hreyfa undirstöðuna ef þú ert berfóta. Þú getur orðið fyrir meiðslum. Farðu í lokaða skó ef þú ætlar að færa undirstöðuna.
- Lengdu strekkistöngina ef þörf krefur (sjá hlutann „Stilltu lengd strekkistangarinnar“).

1. Ýttu strekkistönginni **1** niður svo að hjólaundirstaðan lyftist upp.
2. Dragðu hjólaundirstöðuna með strekkistöng **1**, sem ýtt hefur verið niður, á viðeigandi stað.
3. Settu strekkistöngina **1** aftur í lóðrétta stöðu og stytstu ef þörf krefur.

Umhirða og geymsla

Hjólaundirstaðan þarfnast ekki viðhalds.

- Fjarlægðu hugsanleg óhreinandi með volgu sápuvatni.

Aðgættu!

- Ekki skal nota sterk kemísk hreinsiefni eða vökva, lausnir, gróft fægiefni eða hluti, klór, háþrýstidælu og sterk þvotæfni.

- Reglulega skal athuga allar skrufufestingar (hjól, handfang) og herða þær ef þörf krefur.
- Smyrðu liði eftir þörfum með smurefni, t.d. WD-40 (sjá mynd **K**).

Aðgættu!

- Áður en þú þrífur eða olíuberð liði hjólaundirstöðunnar skaltu taka sólhlífina af.
- Geymdu hjólaundirstöðuna, þegar hún er ekki í notkun, t.d. að vetrarlagi, á þurrum stað.

Framleiðsluábyrgð

Ábyrgðartími vörunnar er 36 mánuðir. Ef þú finnur galla á þessum tíma skaltu hafa samband við söluaðilann. Til að flýta fyrir þjónustu skaltu geyma kvittunina og gefa upp gerð og hlutarnúmer.

Undir ábyrgðina fellur ekki:

- breytingar eða veðrun á yfirborði. Slíkt telst eðlilegt slit sem ekki verður hjá komist.
- skemmdur af ótilætlaðri notkun (t.d. notkun í atvinnuskyni);
- tjón sem rekja má til breytinga sem gerðar hafa verið á búnaðinum.

Fylgihlutir

Hægt er að fá mismunandi skrautplötur aukalega fyrir þessa hjólaundirstöðu.

Þjónusta

Kæri viðskiptavinur, þrátt fyrir að vörur okkar séu vandlega yfirfarnar áður en þær eru afhentar getur það komið fyrir að íhluti vanti eða þeir hafi skemmst við flutninginn. Í slíkum tilvikum biðjum við þig um að hringja í okkur og gefa okkur upp gerð og hlutarnúmer.

Þjónustusími

Hafðu samband
Mánudaga til
fimmstudaga frá 8:00 til 16:00
Föstudaga frá 8:00 til 12:00

símleiðis
í Austurríki (07722) 63205-0
í Þýskalandi (08571) 9122-0
í Tékklandi (0386) 301615
í Póllandi (0660) 460460
í Slóveníu (0615) 405673
í Króatíu (0615) 405673
í Ungverjalandi +43 (0) 7722 63205-107
í Rússlandi (095) 6470389

Heimilisfang

doppler
E. Doppler & Co GmbH
Schloßstraße 24
A-5280 Braunau am Inn
www.dopplerschirme.com

Tæknilegar upplýsingar**Easy Move Switch**

Hlutarnúmer: 85897EMSWN
Hæð í cm, u.þ.b.: 45
Þvermál í cm, u.þ.b.: 60
Þyngd í kg, u.þ.b.: 50

Allar málstærðir eru nálgunargildi.
Tæknilegar breytingar áskildar.

Trillefot Easy Move Switch – Monterings- og bruksanvisning



Les grundig igjennom hele monterings- og bruksanvisningen, særlig sikkerhetsanvisningene. Hvis du ignorerer disse anvisningene, kan det føre til personskader eller skader på trillefoten. Oppbevar monterings- og bruksanvisningen så du kan slå opp senere, eller for å gi den videre til tredjeperson.

Din sikkerhet



Ta hensyn til følgende sikkerhetsanvisninger. Produsenten overtar intet ansvar for skader som oppstår fordi disse anvisningene ikke er blitt fulgt.

Trillefoten er ikke noe leketøy. Barn kan klemme fingrene eller føttene sine på den.



Ikke flytt på trillefoten når du er barfot. Ellers kan du skade deg. Ta stabile sko på før du flytter på trillefoten.

Trillefoten er svært tung. Den må alltid transporteres av to personer.

Trillefoten skal stilles opp av en kompetent, voksen person.

Du må aldri la trillefoten stå på høykant uten tilsyn – hvis den velter, kan den forårsake alvorlige personskader.

Husk at alt etter vindstyrke og parasolens diameter kan også denne trillefoten være for "lett".

Sørg for å slå sammen parasollen når det begynner å blåse.

Riktig bruk

Trillefoten egner seg som fot til parasoller med en stangdiameter på maksimum 60 mm.

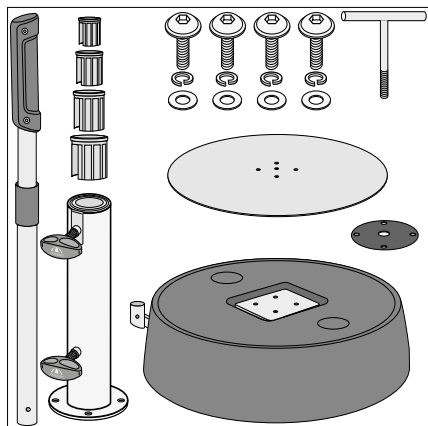
Denne trillefoten er kun ment til privat bruk. Den egner seg ikke til kommersiell bruk.

Før du bruker trillefoten, må du først lese grundig igjennom sikkerhetsanvisningene. Bare på den måten kan du bruke trillefoten på en trygg og pålitelig måte.

Viktig: Ta hensyn til de nasjonale forskriftene som gjelder i ditt land, i tillegg til de gjeldende forskriftene som er nevnt i denne monterings- og bruksanvisningen.

Montere trillefoten

I kartongen finner du



(Dekorplatene kan kjøpes separat)

Montere trekkstang

1. Stikk trekkstangen **1** inn i trekkstangfestet **2** slik at de 2 kuleleddene **3** med et hørbar **KLIKK!** smekker inn i de 2 åpningene **4** på trekkstangfestet (se bilde **A**).

Montere sokkelrøret

1. Plasser dekorplaten **7** (kan kjøpes separat), gummiskiven **6** og sokkelrøret **5** slik på foten **8** at hullene i dekorplaten, hullene i gummiskiven og hullene i sokkelrøret stemmer overens med gjengene i foten (se bilde **B**).
2. Tre skiven **11** og sprengringen **9** over skruen **10** og skru sammen med en unbrakonøkkel (se bilde **C**).

Montere parasollstang

Bruke innsatser

Vær oppmerksom på følgende!

- Bruk alltid innsatser **12** som passer til parasollstangens diameter (se bilde **D**).

1. Sett eventuelt nødvendige innsatser **12** inn i sokkelrøret **5** (se bilde **E**).

Vær oppmerksom på følgende!

- Spennplaten inni røret bak vingskruene **13** må trykkes inn i sporet **14** på innsatsene **12** (se bilde **E**).

2. Sett inn parasollstangen **15** (se bilde **F**).
3. Skru fast vingskruene **13** med klokka.

Vær oppmerksom på følgende!

- Trekk først til den øvre, så den nedre vingskruen **13** (se bilde **G**).

Tilpasse lengden på trekkstangen

Forleng trekkstangen

- For å forleng trekkstangen **1** må de to delene av trekkstangen **1** trekkes fra hverandre til kuleleddet **16** spretter ut med et hørbar **KLIKK!** (se bilde **H**).

Forkorte trekkstangen

- For gjøre trekkstangen **1** kortere må kuleleddet **16** trykkes inn. Samtidig må de to delene av trekkstangen **1** skyves inn i hverandre (se bilde **I**).

Flytte trillefoten til et annet sted

(se bilde J)

Vær oppmerksom på følgende!

- Før du flytter trillefoten til et annet sted, må du slå sammen parasollen.
- Ikke flytt på trillefoten når du er barfot. Ellers kan du skade deg. Ta stabile sko på før du flytter på trillefoten.
- Forleng eventuelt trekkstangen (se avsnittet "Tilpasse lengden på trekkstangen").

1. Trykk trekkstangen **1** ned slik at trillefoten løftes litt.
2. Trekk trillefoten til ønsket sted i trekkstangen **1** som er trykt ned.
3. Der settes trekkstangen **1** i loddrett posisjon igjen og forkortes eventuelt.

Pleie + oppbevaring

Trillefoten er vedlikeholdsfri.

- Eventuelle smussavleiringer kan fjernes med litt varmt såpevann.

Vær oppmerksom på følgende!

- Ikke bruk aggressive, kjemiske rengjøringsmidler eller væsker, løsninger, skuremidler eller -gjenstander, blekemidler, høytrykksspylere eller sterke rengjøringsmidler.
- Kontroller regelmessig at alle skrueforbindelser (hjul, håndtak) sitter godt fast og trekk til ved behov.
- Om nødvendig skal leddene oljes med et smøremiddel, f.eks. WD-40, (se bilde K).

Vær oppmerksom på følgende!

- Før du renser eller oljer leddene til trillefoten, må parasollen fjernes.
- Trillefoten skal lagres tørt når den ikke er i bruk, f.eks. om vinteren.

Garanti

Garantitiden for denne artikkelen er 36 måneder.

Dersom du oppdager en defekt i denne perioden, må du henvende deg til forhandleren din. For at han/hun skal kunne hjelpe deg raskt, må du oppbevare kjøpskvitteringen og opplyse om modellnavnet og artikkelnummeret.

Utelukket fra garantien er:

- endringer eller forvitring av overflaten. Dette er normal slitasje og kan ikke forhindres eller reduseres.
- skader som har oppstått på grunn av feil bruk (f.eks. kommersiell bruk);
- skader på grunn av konstruksjonsmessige endringer på artikkelen.

Tilbehør

Forskjellige dekorplater kan kjøpes separat til denne trillefoten.

Service

Kjære kunde!

Selv om vi nøye sluttkontrollerer artikelen før den utleveres, kan det likevel forekomme at det mangler en tilbehørsdel eller at en del ble skadet under transporten. Ta i så fall kontakt med vår servicetelefon og oppgi modellnavnet og artikkelnummeret.

Servicetelefon

Du når oss

ma. til to.fra	8:00 til 16:00
fr.	fra 8:00 til 12:00

på telefonnummer

i Østerrike	+43 (0)7722 63205-0
i Tyskland	+49 (0)8571 9122-0
i Tsjekkia	(0386) 301615
i Polen	(0660) 460460
i Slovenia	(0615) 405673
i Kroatia	(0615) 405673
i Ungarn	+43 (0) 7722 63205-107
i Russland	(095) 6470389

Adresse

doppler

E. Doppler & Co GmbH

Schloßstraße 24

A-5280 Braunau am Inn

www.dopplerschirme.com

Tekniske data

Easy Move Switch

Artikkelnummer:	85897EMSWN
Høyde i cm, ca.:	45
Diameter i cm, ca.:	60
Vekt i kg, ca.:	50

Alle angivelsene er cirka-verdier.

Med forbehold om tekniske endringer.

Rullfot Easy Move Switch – Monterings- och bruksanvisning



Läs noggrant igenom den kompletta monterings- och bruksanvisningen, i synnerhet säkerhetsanvisningarna. Beaktas inte denna anvisning kan följden bli kroppsskador eller skador på rullfoten. Spara monterings- och bruksanvisningen för att hämta information vid ett senare tillfälle eller för att lämna den vidare till andra användare.

Din säkerhet



Beakta följande säkerhetsanvisningar. Tillverkaren ansvarar inte för skador som förorsakats av att säkerhetsanvisningarna inte har följts.

Rullfoten är ingen leksak. Barn kan klämma fingrarna eller fötterna.



Förflytta inte parasollfoten när du är barfota. Du kan i så fall skada dig. Sätt på dig stängda skor när du förflyttar parasollfoten.

Rullfoten är mycket tung. Det behövs alltid 2 personer för att transportera den.

Rullfoten ska ställas upp av en kompetent vuxen person.

Låt aldrig rullfoten stå upprätt utan uppsikt. Faller den omkull kan det leda till allvarliga skador.

Tänk på att även denna rullfot kan vara för "lätt" beroende på vindstyrka och solparasollets diameter.

Se till att solparasollet fälls ihop vid analkande blåst.

Föreskriven användning

Rullfoten är lämpad som fot för solparasoller med en stängdiameter på maximalt 60 mm.

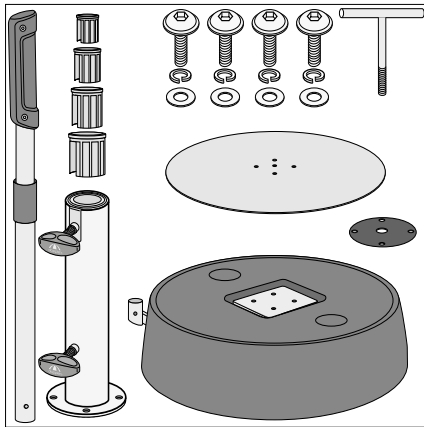
Rullfoten är endast avsedd för privat användning. Den är inte lämpad för yrkesmässig användning.

Läs noga igenom säkerhetsanvisningarna innan rullfoten börjar användas. Endast på så sätt kan rullfoten användas säkert och tillförlitligt.

Observera alltid de nationella bestämmelser som gäller i ditt land och som kompletterar de föreskrifter som nämns i denna monterings- och bruksanvisning.

Montera rullfoten

I kartongen finns



(Dekorplattor beställs separat)

Montera dragstången

1. Sätt fast dragstången **1** så i dragstångsfästet **2** att de 2 kulle-
derna **3** snäpper fast med ett hör-
bart **KLICK!** i de 2 öppningarna **4** på
dragstångsfästet (se bild **A**).

Montera röret

1. Placera dekorplatta **7** (beställs sepa-
rat), gummibricka **6** och rör **5** så på
foten **8** att borrhålen i dekorplattan, i
gummibrickan och i röret ligger mitt
över gångorna i foten (se bild **B**).
2. Sätt på underläggsbrickan **11** och fjä-
derringen **9** på skruven **10** och skru-
va fast med en insexnyckel (se bild **C**).

Montera parasollstången

Använda adaptrarna

Observera!

- Använd alltid passande adaptrar **12** med utgångspunkt från parasollstång-
ens diameter (se bild **D**).

1. Sätt fast de adaptrar **12** som behövs i
röret **5** (se bild **E**).

Observera!

- Spännplåten som finns inuti röret bak-
om låsskruven **13** måste vara intryckt i
spåret **14** på adaptrarna **12** (se bild **E**).

2. Sätt i parasollstången **15** (se bild **F**).

3. Dra åt låsskruvarna **13** medurs.

Observera!

- Dra först åt den övre, sedan den ne-
dre låsskruven **13** (se bild **G**).

Anpassa dragstångens längd

Förlänga dragstången

- För att förlänga dragstången **1**: Dra
isär dragstångens **1** båda delar, tills
kulleden **16** hoppar ut med ett hörbart
KLICK! (se bild **H**).

Förkorta dragstången

- För att förkorta dragstången **1**: Tryck
in kulleden **16**. Skjut samtidigt in
dragstångens **1** båda delar i varandra
(se bild **I**).

Flytta rullfoten till en annan plats

(se bild J)

Observera!

- Fäll ihop solparasollet innan du flyttar rullfoten till en annan plats.
- Förflytta inte parasollfoten när du är barfota. Du kan i så fall skada dig. Sätt på dig stängda skor när du förflyttar parasollfoten.
- Förläng eventuellt dragstången (se avsnittet "Anpassa dragstångens längd").

1. Tryck dragstången **1** nedåt, så att rullfoten lyfts.
2. Dra rullfoten med nedtryckt dragstång **1** till önskad plats.
3. För där dragstången **1** i lodrätt läge igen och förkorta den eventuellt.

Skötsel + förvaring

Rullfoten kräver inget underhåll.

- Avlägsna eventuella smutsavlagringar med lite varm tvållösning.

Observera!

- Använd inga aggressiva kemiska rengöringsmedel eller vätskor, lösningar, slipande substanser eller föremål, blekmedel, högtryckstvättar och starka rengöringsmedel.
- Kontrollera regelbundet att alla skruvförbindelser (hjul, handtag) är ordentligt åtdragna och dra vid behov åt dem.
- Smörj vid behov in lederna med ett smörjmedel, t ex WD-40 (se bild **K**).

Observera!

- Demontera solparasollet innan du rengör eller oljar in rullfotens leder.
- Förvara rullfoten i ett torrt utrymme när den inte används, t ex på vintern.

Garanti

Vi lämnar 36 månaders garanti på denna artikel.

Kontakta din återförsäljare om ett fel skulle uppstå under denna tid. Spara kvittot och ange modellnamn och artikelnummer för att din återförsäljare ska kunna hjälpa dig snabbare.

Garantin omfattar inte:

- förändringar eller förvittring av ytan. Det är normalt slitage och kan inte undvikas eller reduceras.
- skador på grund av ej föreskriven användning (t ex yrkesmässig användning);
- skador genom ändringar av produktens konstruktion.

Tillbehör

Olika dekorplattor kan beställas separat till denna rullfot.

Service

Kära kund,
 våra produkter genomgår en noggrann slutkontroll innan de lämnar fabriken. Det kan ändå förekomma att det någon gång saknas tillbehör eller att en komponent har skadats under transporten. Kontakta i så fall vår hotline och uppge modellens namn och artikelnumret.

Hotline

Du når oss
 mån till tors från kl 8:00 till 16:00
 fre från kl 8:00 till 12:00

på telefonnummer

I Österrike	(07722) 63205-0
I Tyskland	(08571) 9122-0
i Tjeckien	(0386) 301615
i Polen	(0660) 460460
i Slovenien	(0615) 405673
i Kroatien	(0615) 405673
i Ungern	+43 (0) 7722 63205-107
i Ryssland	(095) 6470389

Adress

doppler
 E. Doppler & Co GmbH
 Schloßstraße 24
 A-5280 Braunau am Inn
www.dopplerschirme.com

Tekniska data

Easy Move Switch

Artikelnummer:	85897EMSWN
Höjd i cm, ca:	45
Diameter i cm, ca:	60
Vikt i kg, ca:	50

Alla uppgifter är ungefärliga värden.
 Med förbehåll för tekniska ändringar.

Podstawa parasola na kółkach Easy Move Switch – Instrukcja montażu i obsługi



Prosimy dokładnie przeczytać niniejszą instrukcję montażu i obsługi, w szczególności wskazówki dotyczące bezpieczeństwa. Nieprzestrzeganie tej instrukcji może doprowadzić do obrażeń lub uszkodzeń podstawy parasola na kółkach. Prosimy zachować instrukcję montażu i obsługi, aby móc z niej skorzystać w przyszłości lub móc przekazać ją kolejnemu użytkownikowi produktu.

Dla własnego bezpieczeństwa



Należy przestrzegać poniższych wskazówek dotyczących bezpieczeństwa. Producent nie odpowiada za szkody wynikające z ich nieprzestrzegania.

Podstawa parasola na kółkach nie służy do zabawy. Dzieci nie powinny bawić się produktem z uwagi na niebezpieczeństwo zmiążdżenia sobie palców lub stóp.



Nie przesuwaj podstawy, gdy jest się na boso. W przeciwnym razie może dojść do zranienia. Do przesuwania podstawy należy założyć zakryte obuwie.

Podstawa parasola na kółkach jest bardzo ciężka. Należy zawsze przenosić go w dwie osoby.

Podstawę parasola na kółkach powinna zamontować dorosła i kompetentna osoba.

Nie należy pozostawiać podstawy parasola na kółkach bez nadzoru – w przypadku przewrócenia się podstawy może dojść do poważnego zranienia użytkownika.

Prosimy wziąć pod uwagę, że w zależności od siły wiatru i średnicy parasola słonecznego, podstawa parasola na kółkach może ulec przemieszczeniu.

Z tego powodu należy dopilnować, aby przy silnym wietrze parasol słoneczny był złożony.

Użytkowanie zgodne z przeznaczeniem

Podstawa parasola na kółkach nadaje się jako stojak na parasole słoneczne, które mają drążek o średnicy wynoszącej maksymalnie 60 mm.

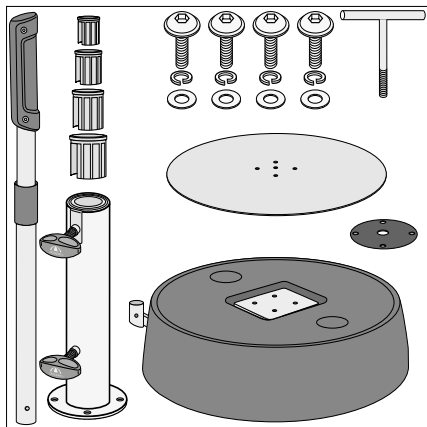
Podstawa parasola na kółkach jest przeznaczona wyłącznie do domowego użytku. Produkt nie nadaje się do komercyjnego użytku.

Przed użytkowaniem podstawy parasola na kółkach prosimy o uważne przeczytanie wskazówek dotyczących bezpieczeństwa. Tylko w ten sposób można korzystać z wszystkich funkcji podstawy parasola na kółkach bezpiecznie i pewnie.

Poza zaleceniami zawartymi w niniejszej instrukcji montażu i obsługi należy również przestrzegać przepisów obowiązujących w danym kraju.

Montaż podstawy parasola na kółkach

W opakowaniu znajdują się



(Ozdobny moduł podstawy dostępny oddzielnie)

Montaż drążka do ciągnięcia

1. Włożyć drążek do ciągnięcia **1** do uchwytu **2**, aż 2 blokady **3** zatrzasną się z wyraźnie słyszalnym **KLIKNIĘCIEM** w 2 otworach **4** uchwytu (patrz rys. **A**).

Montaż drążka

1. Ozdobny moduł podstawy **7** (dostępny oddzielnie), podkładkę gumową **6** oraz drążek **5** umieścić w taki sposób na podstawie parasola **8**, aby otwory w ozdobnym module podstawy, otwory w gumowej podkładce i drążku pokryły się z gwintami w podstawie (patrz rys. **B**).
2. Podkładkę pod śrubę **11** i podkładkę sprężystą **9** założyć na śrubę **10** i przykręcić przy pomocy klucza imbusowego (patrz rys. **C**).

Montaż masztu parasola

Wykorzystanie wkładów

Uwaga!

- Należy zawsze używać wkładów **12** pasujących do średnicy masztu parasola (patrz rys. **D**).

1. W razie potrzeby wsunąć niezbędne wkłady **12** w drążek **5** (patrz rys. **E**).

Uwaga!

- Wkładkę szczękową znajdującą się we wnętrzu rury za śrubą dociskową **13** z przetyczką należy wcisnąć w nacięcia **14** wkładów **12** (patrz rys. **E**).

2. Włożyć maszt parasola **15** (patrz rys. **F**).
3. Dokręcić śruby dociskowe **13** w kierunku zgodnym z ruchem wskazówek zegara.

Uwaga!

- Przykręcić najpierw górną, następnie dolną śrubę dociskową **13** z przetyczką (patrz rys. **G**).

Dopasowanie długości drążka do ciągnięcia

Przedłużanie drążka do ciągnięcia

- Aby przedłużyć drążek do ciągnięcia **1**, należy rozciągnąć obie części drążka **1**, aż wyskoczy blokada **16** z wyraźnie słyszalnym **KLIKNIĘCIEM** (patrz rys. **H**).

Skracanie drążka do ciągnięcia

- Aby skrócić drążek do ciągnięcia **1**, należy wcisnąć blokadę **16**. Jednocześnie części drążka do ciągnięcia **1** wsunąć jedna w drugą (patrz rys. **I**).

Przesuwanie podstawy parasola na kółkach

(patrz rys. J)

Uwaga!

- Przed przeniesieniem podstawy parasola na kółkach na w inne miejsce zamknąć parasol słoneczny.
- Nie przesuwaj podstawy, gdy jest się na bosą. W przeciwnym razie może dojść do zranienia. Do przesuwania podstawy należy założyć zakryte obuwie.
- W razie potrzeby przedłużyć drążek do ciągnięcia (patrz akapit „Dopasowanie długości drążka do ciągnięcia”).

1. Nacisnąć drążek do ciągnięcia **1** w dół, aby podstawa parasola na kółkach się podniosła.
2. Przesunąć podstawę parasola na kółkach w wybrane miejsce przy drążku do ciągnięcia **1** naciśniętym w dół.
3. Następnie ustawić drążek do ciągnięcia **1** z powrotem w pozycji pionowej.

Konserwacja i przechowywanie

Podstawa parasola na kółkach nie wymaga konserwacji.

- Ewentualne zabrudzenia wyczyścić ciepłą wodą z mydłem.

Uwaga!

- Do czyszczenia produktu nie należy używać agresywnych środków chemicznych, rozpuszczalników, środków ani przedmiotów szorujących, środków wybielających, myjek ciśnieniowych ani ostrych środków czyszczących.
- Wszelkie połączenia śrubowe (kółka, uchwyty) należy regularnie sprawdzać i w razie potrzeby dokręcać.
- W razie konieczności nasmarować przeguby np. środkiem WD-40 (patrz rys. K).

Uwaga!

- Przed czyszczeniem lub smarowaniem przegubów podstawy parasola na kółkach, należy zdemontować parasol słoneczny.
- Nieużywaną podstawę parasola na kółkach, np. przez zimę, należy przechowywać w stanie suchym.

Gwarancja

Okres gwarancji na ten artykuł wynosi 36 miesięcy.

Jeśli w tym czasie stwierdzą Państwo usterkę, prosimy zwrócić się do sprzedawcy. W celu otrzymania szybkiej pomocy, prosimy zachować dowód zakupu produktu oraz podać nazwę modelu i numer artykułu.

Gwarancja nie obejmuje:

- mechanicznych uszkodzeń powierzchni podstawy. To normalne zużycie i nie da się mu zapobiec ani go uniknąć.
- uszkodzeń powstałych w związku z używaniem produktu niezgodnie z jego przeznaczeniem (np. do celów komercyjnych);
- uszkodzeń spowodowanych ingerencją w budowę artykułu.

Akcesoria

Dla tego modelu podstawy parasola na kółkach ozdobne moduły podstawy dostępne są oddzielnie.

Serwis

Szanowni Klienci,
pomimo faktu, że przed dostawą poddamy nasze produkty gruntownej kontroli, może się zdarzyć, że stwierdzą Państwo brak jednej z części lub uszkodzenie, do jakiego mogło dojść podczas transportu. W takim przypadku prosimy skontaktować się z naszą infolinią podając nazwę modelu i numer artykułu.

Infolinia

Godziny pracy
od poniedziałku
do czwartku: od 8:00 do 16:00
w piątek: od 8:00 do 12:00

Numer telefonu

w Austrii	(07722) 63205 -0
w Niemczech	(08571) 9122-0
w Czechach	(0386) 301615
w Polsce	(0660) 460460
w Słowenii	(0615) 405673
w Chorwacji	(0615) 405673
na Węgrzech	+43 (0) 7722 63205-107
w Rosji	(095) 6470389

Adres

doppler
E. Doppler & Co GmbH
Schloßstraße 24
A-5280 Braunau am Inn
www.dopplerschirme.com

Dane techniczne

Easy Move Switch

Numer artykułu:	85897EMSWN
Wysokość w cm, ok.:	45
Średnica w cm, ok.:	60
Waga w kg, ok.:	50

Wszelkie wartości podano w przybliżeniu.
Zastrzega się prawo do zmian technicznych.

Stojan s kolečky Easy Move Switch – Návod k montáži a použití



Přečtěte si tento návod k montáži a použití kompletně a pečlivě, zejména bezpečnostní pokyny. Nedodržení tohoto pokynu může mít za následek zranění nebo poškození stojanu s kolečky. Ušchovejte si tento návod k montáži a použití pro pozdější použití nebo pro předávání třetím stranám.

Pro vaši bezpečnost



Dodržujte prosím následující bezpečnostní pokyny. Výrobce neručí za škody způsobené jejich nedodržením.

Stojan s kolečky není hračka pro děti. Děti si mohou rozdrtit, zhmždít prsty nebo nohy.



Nepohybujte se stojanem, když jste bosí. Jinak se můžete zranit. Chcete-li pohybovat stojanem, táhněte ho s uzavřenou obuví.

Stojan s kolečky je velmi těžký. Vždy ho přenášejte ve 2 osobách.

Stojan s kolečky má sestavovat kompetentní dospělá osoba.

Nikdy nenechávejte viditelně ponechaný stojan s kolečky ve vzpřímené poloze – při spadnutí může způsobit vážná zranění.

Pamatujte, že v závislosti na síle větru a průměru slunečnicku, může být i tento stojan s kolečky příliš „lehký“.

Zajistěte proto, aby byl váš slunečník při silicím větru zavřený.

Účel použití

Stojan s kolečky je vhodný jako stojan pro slunečnicku s průměrem tyče max. 60 mm.

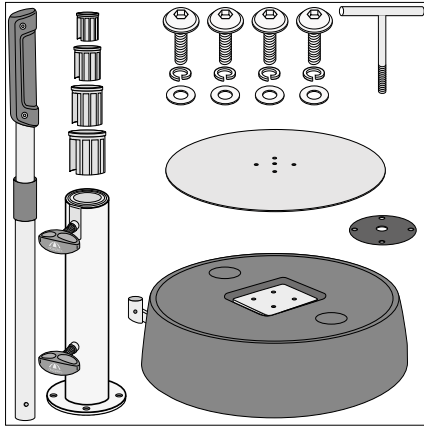
Stojan s kolečky je určený pro použití v soukromém sektoru. Není vhodný pro komerční použití.

Před použitím stojanu s kolečky si prosím nejdříve pozorně přečtěte bezpečnostní pokyny. Teprve pak můžete stojan s kolečky používat bezpečně a spolehlivě.

Kromě pravidel uvedených v tomto návodu k montáži a použití dodržujte také všechny národní předpisy, které jsou platné ve vaší zemi.

Montáž stojanu s kolečky

V balení naleznete



(Dekoratívni desky jsou k dispozici samostatně)

Montáž vyťahovací tyče

1. Zasuňte vyťahovací tyč **1** do držáku tyče **2** tak, aby 2 kulové klouby **3** se slyšitelným **KLÍK!** zaklaply do 2 otvorů **4** držáku tyče (viz obrázek **A**).

Montáž spodní tyče

1. Umístěte dekorativní desku **7** (k dispozici samostatně), gumovou podložku **6** a spodní tyč **5** na stojan **8** tak, aby otvory v dekorativní desce, otvory v gumové podložce a otvory ve spodní tyči byly zarovnány se závitů ve stojanu (viz obrázek **B**).
2. Nasaďte podložku **11** a pojistný kroužek **9** přes šroub **10** a přišroubujte inbusovým klíčem (viz obrázek **C**).

Montáž tyče slunečníku

Použití násady

Upozornění!

- Vždy použijte vložky **12**, které se hodí k průměru tyče vašeho slunečníku (viz obrázky **D**).

1. Případně vložte požadované vložky **12** do spodní tyče **5** (viz obrázek **E**).

Upozornění!

- Upínací plíšek, který se nachází uvnitř trubky za křídlovým šroubem **13** musí být vtlačěn do zářezu **14** vložek **12** (viz obrázek **E**).

2. Nasaďte tyč slunečníku **15** (viz obrázek **F**).
3. Křídlový šroub **13** utáhněte ve směru hodinových ručiček.

Upozornění!

- Nejdříve pevně dotáhněte horní, pak dolní křídlový šroub **13** (viz obrázek **G**).

Přizpůsobení délky vyťahovací tyče

Prodloužení vyťahovací tyče

- Chcete-li vyťahovací tyč **1** prodloužit, tahejte obě části vyťahovací tyče **1** od sebe, dokud kulový kloub **16** nevyskočí za slyšitelného **KLÍK!** (viz obrázek **H**).

Zkrácení vyťahovací tyče

- Abyste vyťahovací tyč **1** zkrátili, zatlačte kulový kloub **16**. Současně posouvejte oba díly vyťahovací tyče **1** do sebe (viz obrázek **I**).

Umístění stojanu s kolečky na jiné místo

(viz obrázek J)

Upozornění!

- Předtím, než umístíte stojan s kolečky na jiné místo, odejměte slunečník.
- Nepohybujte se stojanem, když jste bosí. Jinak se můžete zranit. Chcete-li pohybovat stojanem, táhněte ho s uzavřenou obuví.
- V případě potřeby prodlužte vytahovací tyč (viz část „Přízpůsobení délky vytahovací tyče“).

1. Stlačte vytahovací tyč **1** dolů, tak, až se stojan s kolečky nadzdvihne.
2. Stojan s kolečky táhněte na požadované místo, přičemž je vytahovací tyč **1** stlačena dolů.
3. Na místě vraťte vytahovací tyč **1** zpět do svislé polohy a v případě potřeby ji zkratke.

Ošetřování + skladování

Stojan s kolečky je bezúdržbový.

- Případné usazené nečistoty odstraňte pomocí malého množství teplé mýdlové vody.

Upozornění!

- Nepoužívejte agresivní chemické čisticí prostředky nebo kapaliny, rozpouštědla, abrazivní látky nebo předměty, bělidla, vysokotlaké čističe a silné detergenty.
- Pravidelně zkontrolujte pevné utažení všech šroubových spojů (kolečka, rukojet) a případně je dotáhněte.
- Je-li to nutné, namažte klouby mazi- vem, např. běžným WD-40 (viz obrá- zek K).

Upozornění!

- Předtím, než budete čistit nebo olejo- vat klouby stojanu s kolečky, odejmě- te slunečník.
- Pokud stojan s kolečky nepoužíváte, např. přes zimu, skladujte ho v suchu.

Záruka

Záruční doba pro tento výrobek činí 36 měsíců.

Jestliže během této doby zjistíte závadu, obraťte se prosím na vašeho prodejce. Pro rychlou pomoc mějte připraven doklad o koupi, abyste mohli sdělit název modelu a číslo výrobku.

Ze záruky jsou vyloučeny:

- změna, příp. zvětrávání povrchu. To je běžné opotřebením, kterému nelze zabránit nebo jej zmírnit.
- poškození vzniklé použitím, které není v souladu s určením (např. komerční použití);
- škody způsobené strukturálními změnami výrobku.

Příslušenství

Pro tento stojan s kolečky jsou k dispozici samostatně různé dekorativní desky.

Servis

Vážená zákaznice, vážený zákazník, ačkoliv podrobujeme naše výrobky před dodáním důkladné výstupní kontrole, může se stát, že chybí nějaká část příslušenství, nebo že některá část byla při přepravě poškozena. V tomto případě se obraťte na naši zákaznickou linku a uveďte název modelu a číslo výrobku.

Zákaznická linka

Kontaktujte nás

Po až Čt od 8.00 do 16.00 hodin
Pá od 8.00 do 12:00 hodin

na telefonním čísle

v Rakousku (07722) 63205-0
v Německu (08571) 9122-0
v České republice (0386) 301615
v Polsku (0660) 460460
ve Slovenské republice (0615) 405673
v Chorvatsku (0615) 405673
v Maďarsku +43 (0) 7722 63205-107
v Rusku (095) 6470389

Adresa

doppler
E. Doppler & Co GmbH
Schloßstraße 24
A-5280 Braunau am Inn
www.dopplerschirme.com

Technické údaje

Easy Move Switch

Číslo výrobku:	85897EMSWN
Výška v cm, cca:	45
Průměr v cm, cca:	60
Hmotnost v kg, cca:	50

Všechny údaje jsou přibližné hodnoty.
Technické změny vyhrazeny.

Podstavec s kolieskami Easy Move Switch – Návod na montáž a použitie



Prečítajte si tento návod na montáž a použitie kompletne a starostlivo, najmä bezpečnostné pokyny. Nedodržanie tohto pokynu môže mať za následok zranenie alebo poškodenie podstavca s kolieskami. Uchovajte tento návod na montáž a použitie pre neskoršie použitie alebo pre odovzdávanie tretím stranám.

Vaša bezpečnosť



Dodržujte, prosím nasledovné bezpečnostné pokyny. Za škody, ktoré vzniknú ich nedodržaním, výrobca neručí.

Podstavec s kolieskami nie je žiadnou hračkou pre deti. Deti si môžu rozdrviť prsty alebo nohy.



Nehýbte s podstavcom, keď ste bosí. Inak sa môžete zraniť. Ak chcete pohybovať s podstavcom, ťahajte ho s uzavretou obuvou.

Podstavec s kolieskami je veľmi ťažký. Vždy ho prenášajte s dvoma osobami. Podstavec s kolieskami by mal byť zostavený kompetentnou dospelou osobou. Nikdy nenechávajte viditeľne ponechaný podstavec s kolieskami vo vzpriame-

nej polohe – pri spadnutí môže spôsobiť vážne zranenia.

Pamätajte, že v závislosti na sile vetra a priemeru slnečníka, môže byť aj tento podstavec s kolieskami príliš „ľahký“. Zaisťte preto, aby bol váš slnečník pri prichádzajúcom vetre zavretý.

Použitie v súlade s určením

Podstavec s kolieskami je vhodný ako stojan pre slnečníky s priemerom tyče nie viac ako 60 mm.

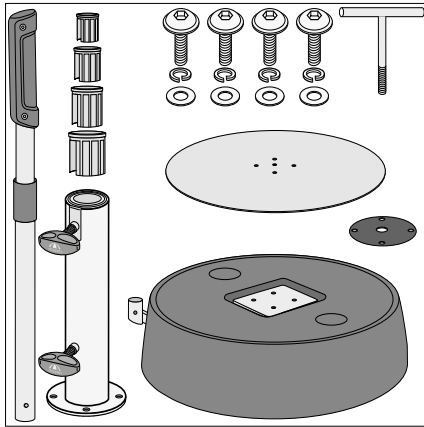
Podstavec s kolieskami je určený pre použitie v súkromnom sektore. Nie je vhodný pre komerčné použitie.

Pred použitím podstavca s kolieskami si prosím prečítajte bezpečnostné pokyny. Až potom môžete podstavec s kolieskami používať bezpečne a spoľahlivo.

Okrem uvedených pravidiel v tomto návode na montáž a použitie, dodržiavajte tiež všetky národné predpisy, ktoré sú platné pre vašu krajinu.

Montáž podstavca s kolieskami

V krabici nájdete



(Dekoratívne dosky sú k dispozícii samostatne)

Montáž ťažnej tyče

1. Zasuňte ťažnú tyč **1** do držiaka tyče **2** tak, aby 2 guľové kĺby **3** s počutelným **KLIKNUTÍM!** zaklapli do 2 otvorov **4** držiaka tyče (pozri obrázok **A**).

Montáž spodnej tyče

1. Umiestnite dekoratívny dosku **7** (k dispozícii samostatne), gumovú podložku **6** a spodnú tyč **5** na podstavec **8** tak, aby otvory v dekoratívnej doske, otvory v gumové podložke a otvory v spodnej tyči boli zarovnané so závitmi v stojane (pozri obrázok **B**).
2. Umiestnite podložku **11** a poistný krúžok **9** cez skrutku **10** a priskrutkujte kľúčom s vnútorným šesťhranom (pozri obrázok **C**).

Montáž tyče snečníka

Použitie vložiek

Rešpektujte, prosím!

- Vždy používajte vhodné vložky **12** podľa priemeru tyče vášho snečníka (pozri obrázok **D**).

1. Vložte potrebné vložky **12** do spodnej tyče **5** (pozri obrázok **E**).

Rešpektujte, prosím!

- Upínacie doska ležiaca vnútri trubičky za krídlovou skrutkou **13** musí byť vtlačená do zárezu **14** vložiek **12** (pozri obrázok **E**).

2. Vložte tyč snečníka **15** (pozri obrázok **F**).

3. Krídlovú skrutku **13** utiahnite v smere hodinových ručičiek.

Rešpektujte, prosím!

- Najskôr pevne dotiahnite hornú, potom dolnú krídlovú skrutku **13** (pozri obrázok **G**).

Prispôsobenie dĺžky ťažnej tyče

Predĺženie ťažnej tyče

- Ak chcete predĺžiť ťažnú tyč **1**, ťahajte obe časti ťažnej tyče **1** pokým guľový kĺb **16** nevyskočí s počutelným **KLIKNUTÍM!** (pozri obrázok **H**).

Skrátenie ťažnej tyče

- Aby ste ťažnú tyč **1** skrátili, zatlačte guľový kĺb **16**. Súčasne obe časti ťažnej tyče **1** zasuňte do seba (pozri obrázok **I**).

Premiestnenie podstavca s kolieskami na iné miesto

(pozri obrázok J)

Rešpektujte, prosím!

- Predtým, ako presuniete podstavec s kolieskami na iné miesto, zatvorte slnečník.
- Nehýbte s podstavcom, keď ste bosí. Inak sa môžete zraniť. Ak chcete pohybovať s podstavcom, ťahajte ho s uzavretou obuvou.
- V prípade potreby predĺžte vyťahovacie tyč (pozri „Prispôsobenie dĺžky ťažnej tyče“).

1. Ťažnú tyč **1** zatlačte nadol, aby sa podstavec s kolieskami nadvihol.
2. Podstavec s kolieskami pri nadol zatlačenej ťažnej tyči **1** presuňte na želané miesto.
3. Na želanom mieste vráťte ťažnú tyč **1** späť do zvislej polohy a v prípade potreby ju skráťte.

Údržba + skladovanie

Podstavec s kolieskami je bez údržbový.

- Prípadné nečistoty odstraňte trochu teplej mydlovej vody.

Rešpektujte, prosím!

- Nepoužívajte agresívne chemické čistiace prostriedky alebo kvapaliny, rozpúšťadlá, abrazívne látky alebo predmety, bielidlá, vysokotlakové čističe a silné čistiace prostriedky.
- Pravidelne skontrolujte pevné utiahnutie všetkých skrutkových spojov (kolieska, rukoväť) a prípadne ich dotiahnite.
- Kíby v prípade potreby namažte s mazivom, napr. WD-40 (pozri obrázok K).

Rešpektujte, prosím!

- Pred vyčistením kíbov podstavca s kolieskami alebo ich naolejovaním odmontujte slnečník.
- Ak sa podstavec s kolieskami nepoužíva, uskladnite ho na suchom mieste, napríklad cez zimu.

Záruka

Záručná doba na tento výrobok je 36 mesiacov.

Ak počas tejto doby zistíte poruchu, obráťte sa prosím na vášho predajcu. Pre rýchlu pomoc majte pripravený doklad o kúpe, aby ste mohli oznámiť názov modelu a číslo výrobku.

Zo záruky sú vylúčené:

- zmena, resp. zvetrávanie povrchu. To je bežné opotrebenie, ktorému sa nedá zabrániť alebo ho znížiť.
- poškodenia vzniknuté pre nepoužitie na určený účel (napr. komerčné využitie);
- poškodenia, spôsobené zmenami konštrukcie výrobku.

Príslušenstvo

Pre tento podstavec s kolieskami sú k dispozícii samostatne rôzne dekoratívne dosky.

Servis

Vážená zákazníčka, vážený zákazník, hoci podrobujeme naše výrobky pred dodaním dôkladnej výstupnej kontrole, môže sa stať, že chyba nejaká časť príslušenstva, alebo že niektorá časť bola pri preprave poškodená. V takom prípade sa obráťte na našu horúcu linku a oznámte nám názov modelu a číslo výrobku.

Horúca linka

Kontaktujte nás

Po. až Št. od 8:00 do 16:00 hodín
 pi. od 8:00 do 12:00 hodín

na telefónnom čísle

v Rakúsku	(07722) 63205 -0
v Nemecku	(08571) 9122-0
v Českej republike	(0386) 301615
v Poľsku	(0660) 460460
v Slovinsku	(0615) 405673
v Chorvátsku	(0615) 405673
v Maďarsku	+43 (0) 7722 63205-107
v Rusku	(095) 6470389

Adresa

doppler
 E. Doppler & Co GmbH
 Schloßstraße 24
 A-5280 Braunau am Inn
www.dopplerschirme.com

Technické údaje

Easy Move Switch

Číslo výrobku:	85897EMSWN
Výška v cm, cca:	45
Priemer v cm, cca:	60
Hmotnosť v kg, cca:	50

Všetky údaje sú približné hodnoty.
 Technické zmeny sú vyhradené.

Podstavek na kolescih Easy Move Switch – Navodila za sestavljanje in uporabo



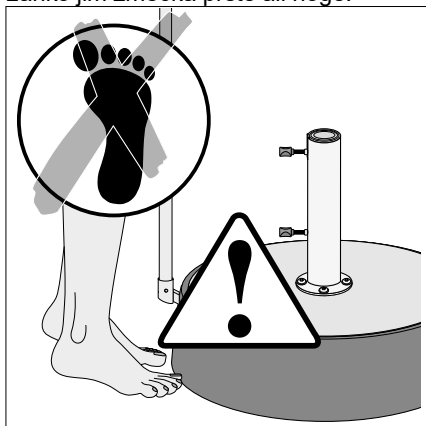
V celoti in skrbno preberite ta navodila za sestavljanje in uporabo, predvsem varnostne napotke. Neupoštevanje teh navodil lahko privede do telesnih poškodb ali poškodb na podstavku na kolescih. Navodila za sestavljanje in uporabo shranite, da jih boste lahko uporabili pozneje ali jih predali tretjim osebam.

Za varno uporabo



Upošteвайте naslednje varnostne napotke. Izdelovalec ni odgovoren za škodo, ki nastane zaradi neupoštevanja navodil.

Podstavek na kolescih ni otroška igračka. Lahko jim zmečka prste ali noge.



Ne premikajte podstavka, če ste bos. Sicer se lahko poškodujete. Ko premikate podstavek, si obujte zaprto obutev.

Podstavek na kolescih je zelo težek. Vedno ga morata prenašati 2 osebi.

Podstavek na kolescih naj postavi sposobna odrasla oseba.

Poskrbite, da podstavek na kolescih nikoli ne bo postavljen navpično brez nadzora – če se prevrne, lahko povzroči hude telesne poškodbe.

Upošteвайте dejstvo, da je lahko tudi ta podstavek na kolescih prelahak glede na moč vetra in velikost senčnika.

Ko začne pihati veter, poskrbite, da bo senčnik zaprt.

Namenska uporaba

Podstavek na kolescih je primeren kot stojalo za senčnike s premerom palice največ 60 mm.

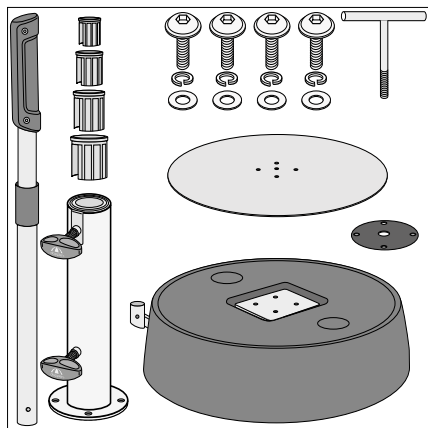
Podstavek na kolescih je namenjen le za zasebno uporabo. Ni primeren za poslovno uporabo.

Prosimo, da pred uporabo podstavka na kolescih najprej skrbno preberete varnostne napotke. Samo tako boste lahko podstavek na kolescih uporabljali varno in zanesljivo.

Obvezno upoštevajte državne predpise, ki veljajo v vaši državi, hkrati s predpisi, navedenimi v teh navodilih za sestavljanje in uporabo.

Montaža podstavka na kolescih

Vsebina kartonske embalaže



(dekorativne plošče so dobavljive ločeno)

Montaža vlečne palice

1. Vlečno palico **1** vstavite v držalo vlečne palice **2** tako, da se dva krogelna zgiba **3** s slišnim **KLIKOM!** zaskočita v dve odprtini **4** držala vlečne palice (glejte sliko **A**).

Montaža pokončne cevi

1. Dekorativno ploščo **7** (dobavljiva ločeno), gumijasto podložko **6**, pokončno cev **5** namestite na podstavek **8** tako, da se izvrtine v dekorativni plošči ter v pokončni cevi prekrivajo z navoji v podstavku (glejte sliko **B**).
2. Podložko **11** in vzmetno podložko **9** denite čez vijak **10** in vijak privijte z inbus ključem (glejte sliko **C**).

Montaža zgornjega dela droga senčnika

Uporaba vložkov

Prosimo, upoštevajte!

- Vedno uporabite vložke **12**, ki ustrezajo premeru zgornjega dela droga vašega senčnika (glejte sliko **D**).

1. Potrebne vložke **12** vstavite v pokončno cev **5** (glejte sliko **E**).

Prosimo, upoštevajte!

- Vpenjalno pločevino, ki se nahaja v cevi za vijakom z ročajem **13**, morate potisniti v zarezo **14** vložkov **12** (glejte sliko **E**).

2. Vstavite zgornji del droga senčnika **15** (glejte sliko **F**).
3. Vijaka z ročajem **13** trdno privijte z obračanjem v smeri urnega kazalca.

Prosimo, upoštevajte!

- Najprej zategnite zgornji in nato spodnji vijak z ročajem **13** (glejte sliko **G**).

Prilagajanje dolžine vlečne palice

Podaljšanje vlečne palice

- Če želite vlečno palico **1** podaljšati, potegnite oba dela vlečne palice **1** narazen, da krogelni zgib **16** izskoči s slišnim **KLIKOM!** (glejte sliko **H**).

Krajšanje vlečne palice

- Če želite vlečno palico **1** skrajšati, potisnite krogelni zgib **16** noter. Hkrati potisnite skupaj oba dela vlečne palice **1** (glejte sliko **I**).

Premeščanje podstavka na kolescih

(glejte sliko J)

Prosimo, upoštevajte!

- Pred premeščanjem podstavka na kolescih zaprite senčnik.
- Ne premikajte podstavka, če ste bos. Sicer se lahko poškodujete. Ko premikate podstavek, si obujte zaprto obutev.
- Vlečno palico po potrebi podaljšajte (glejte razdelek „Prilagajanje dolžine vlečne palice“).

1. Vlečno palico **1** potisnite navzdol, tako da se podstavek na kolescih dvigne.
2. Z navzdol potisnjeno vlečno palico **1** odvlcite podstavek na kolescih na želeno mesto.
3. Tam vlečno palico **1** postavite navpično in jo po potrebi skrajšajte.

Nega in shranjevanje

Podstavka na kolescih ni treba vzdrževati.

- Morebitne obloge umazanije odstranite z malo tople milnice.

Prosimo, upoštevajte!

- Ne uporabljajte nobenih agresivnih kemičnih čistil ali tekočin, raztopin, čistilnih snovi ali predmetov, belil, visokotlačnih čistilnikov in močnih čistilnih sredstev.
- Redno preverjajte, ali so vsi vijačni spoji (kolesca, ročaj) trdno pritrjeni in jih po potrebi zategnite.
- Zgibe po potrebi namastite z mazivom, npr. WD-40 (glejte sliko K).

Prosimo, upoštevajte!

- Preden začnete čistiti zgibe podstavka na kolescih, odstranite senčnik.
- Ko podstavka na kolescih ne uporabljate, npr. pozimi, ga pospravite na suho mesto.

Garancija

Garancijski rok za ta izdelek je 36 mesecev.

Če v tem času na izdelku ugotovite napako, prosimo, da se obrnete na trgovino, kjer ste izdelek kupili. Da vam bodo lahko hitro pomagali, prosimo, da shranite blagajniški račun in jim navedete naziv modela in številko izdelka.

Iz garancije so izvzete naslednje stvari:

- spreminjanje oz. preperevanje površine. To je običajna obraba, ki je ni mogoče preprečiti ali zmanjšati.
- poškodbe in škoda zaradi nenamenske uporabe (npr. v poslovne namene);
- poškodbe zaradi konstrukcijskih predelav izdelka.

Pribor

Za ta podstavek na kolescih so ločeno dobavljive različne dekorativne plošče.

Servis

Spoštovani,
čeprav izdelke pri končni kontroli pred dobavo temeljito pregledamo, ne moremo prepričati občasnih primerov, ko v kompletu manjka del opreme ali se kakšen del poškoduje med prevozom. V tem primeru pokličite našo telefonsko pomoč ter navedite naziv modela in številko izdelka.

Telefonska pomoč

Dosegljivi smo

od pon. do čet.	od 8:00 do 16:00
pet.	od 8:00 do 12:00

na telefonski številki

Avstrija	(07722) 63205-0
Nemčija	(08571) 9122-0
Češka	(0386) 301615
Poljska	(0660) 460460
Slovenija	(0615) 405673
Hrvaška	(0615) 405673
Madžarska	+43 (0) 7722 63205-107
Rusija	(095) 6470389

Naslov

doppler
E. Doppler & Co GmbH
Schloßstraße 24
A-5280 Braunau am Inn
www.dopplerschirme.com

Tehnični podatki

Easy Move Switch

Številka izdelka:	85897EMSWN
Višina v cm, približno:	45
Premer v cm, približno:	60
Teža v kg, približno:	50

Vsi podatki so približni.
Pridržujemo si pravico do tehničnih sprememb.

Kotrljajuće postolje Easy Move Switch – Uputstvo za postavljanje i upotrebu



Pažljivo i do kraja pročitajte ovo uputstvo za postavljanje i upotrebu, naročito bezbjednosne napomene. Nepoštivanje ovog uputstva može da dovede do povreda ili materijalnih šteta na kotrljajućem postolju. Sačuvajte ovo uputstvo za postavljanje i upotrebu kao referencu za kasniju upotrebu ili kako biste ga uz proizvod predali sljedećem korisniku.

Vaša bezbjednost



Obratite pažnju na sljedeće bezbjednosne napomene. Za štete koje mogu da nastanu zbog nepoštivanja ovog uputstva proizvođač ne preuzima odgovornost.

Kotrljajuće postolje nije dječja igračka. Djeca njime mogu da prignječe prste ili stopala.



Ne pomjerajte postolje kada ste bos. Možete se inače povrediti. Prilikom pomjeranja postolja obujte zatvorene cipele.

Kotrljajuće postolje je veoma teško. Prenošnje uvijek obavljajte uz pomoć još 2 osobe.

Kotrljajuće postolje treba da postavlja

stručna odrasla osoba.

Nikada ne ostavljajte kotrljajuće postolje u uspravnom položaju bez nadzora – jer u slučaju pada može da prouzrokuje teške povrede.

Imajte na umu da u zavisnosti od jačine vjetra i promjera suncobrana, čak i ovo kotrljajuće postolje može da bude „prelagano“.

Vodite računa da vaš suncobran bude zatvoren u slučaju nadolazećeg vjetra.

Namjenska upotreba

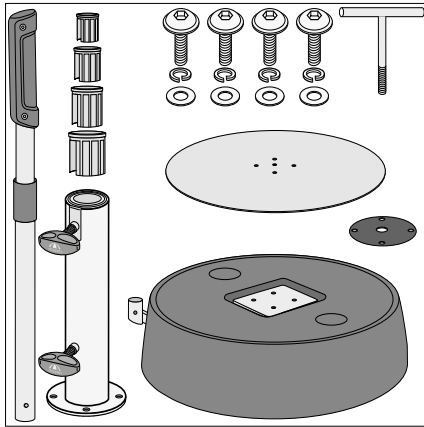
Kotrljajuće postolje može da se koristi kao stalak za suncobrane sa najvećim promjerom šipki od maksimalno 60 mm. Kotrljajuće postolje je predviđeno samo za korištenje u privatne svrhe. Nipošto nije predviđeno za upotrebu u komercijalne svrhe.

Prije korištenja kotrljajućeg postolja, najprije pažljivo pročitajte bezbjednosne napomene. Samo tako biće vam zagarantovana bezbjedna i pouzdana upotreba kotrljajućeg postolja.

Pridržavajte se i lokalnih važećih propisa uz propise navedene u ovom uputstvu za postavljanje i upotrebu.

Montiranje kotrljajućeg postolja

U kartonskom pakovanju nalaze se



(Dekoratívne ploče dostupne zasebno)

Montaža potezne šipke

1. Umetnite poteznu šipku **1** u prihvatnik potezne šipke **2** tako da 2 kuglasta zgloba **3** ulegnu uz zvuk **KLIK!** u 2 otvora **4** prihvatnika potezne šipke (pogledajte sliku **A**).

Montaža uspravne cijevi

1. Dekoratívnu ploču **7** (dostupna zasebno), gumenu podlošku **6** i uspravnu cijev **5** postavite tako na postolje **8** da se rupe na dekoratívnoj ploči, gumevoj podlošci i uspravnoj cijevi podudaraju sa navojima u postolju (pogledajte sliku **B**).
2. Navucite podlošku **11** i osiguravajući prsten **9** na zavrtnj **10** i zategnite pomoću imbus ključa (pogledajte sliku **C**).

Montaža nosača suncobrana

Upotreba umetaka

Obratite pažnju na sljedeće!

- Upotrijebite umetke **12** koji odgovaraju promjeru vašeg nosača suncobrana (pogledajte sliku **D**).

1. Potrebne umetke **12** ugurajte po potrebi u uspravnu cijev **5** (pogledajte sliku **E**).

Obratite pažnju na sljedeće!

- Stezni lim koji se nalazi u unutrašnjosti cijevi iza vijka za pritezanje **13** mora da se ugura u urez **14** umetaka **12** (pogledajte sliku **E**).
2. Umetnite nosač suncobrana **15** (pogledajte sliku **F**).
 3. Zategnite vijke za pritezanje **13** okrećući ga u smjeru kretanja kazaljke na satu.

Obratite pažnju na sljedeće!

- Najprije zategnite gornji, pa onda donji vijak za pritezanje **13** (pogledajte sliku **G**).

Prilagođavanje dužine potezne šipke

Produženje potezne šipke

- Kako biste produžili poteznu šipku **1**, razvlačite oba dela potezne šipke **1** dok kuglasti zglob **16** ne iskoči uz čujno **KLIK!** (pogledajte sliku **H**).

Skraćenje potezne šipke

- Kako biste skratili poteznu šipku **1**, utisnite kuglasti zglob **16**. Istovremeno ugurajte oba dijela potezne šipke **1** jedan u drugi (pogledajte sliku **I**).

Premještanje kotrljajućeg postolja na neku drugu lokaciju

(pogledajte sliku J)

Obratite pažnju na sljedeće!

- Prije nego što kotrljajuće postolje premjestite na neku drugu lokaciju, zatvorite suncobran.
- Ne pomjerajte postolje kada ste bosi. Možete se inače povrediti. Prilikom pomjeranja postolja obujte zatvorene cipele.
- Po potrebi produžite poteznu šipku (pogledajte odjeljak „Prilagođavanje dužine potezne šipke”).

1. Pritisnite poteznu šipku **1** nadolje tako da se kotrljajuće postolje podigne.
2. Sa poteznom šipkom **1** pritisnutom nadolje, dovucite kotrljajuće postolje na željenu lokaciju.
3. Tu ponovo stavite poteznu šipku **1** u uspravnu poziciju i po potrebi je skratite.

Održavanje + skladištenje

Kotrljajućem postolju nije potrebno nikakvo održavanje.

- Eventualne naslage prljavštine mogu se ukloniti sa malo tople sapunice.

Obratite pažnju na sljedeće!

- Nikako nemojte da koristite agresivna hemijska sredstva za čišćenje ili tečnosti, rastvore, abrazivne supstance ili predmete, sredstva za izbjeljivanje, perače sa visokim pritiskom ili snažna sredstva za čišćenje.
- Redovno provjeravajte da li svi spojevi vijaka (na točkicama, ručkama) pravilno naliježu i po potrebi ih dodatno zategnite.
- Po potrebi, zglobove podmažite sredstvom za podmazivanje, npr. WD-40 (pogledajte sliku K).

Obratite pažnju na sljedeće!

- Prije nego očistite ili podmažete zglobove kotrljajućeg postolja, demontirajte suncobran.
- Kotrljajuće postolje tokom perioda kada se ne koristi, npr. preko zime, pospremite na suhom mjestu.

Garancija

Garancijski rok za ovaj artikl iznosi 36 mjeseca.

Ako u tom razdoblju ustanovite neki kvar, obratite se svom trgovcu. Kako bi vam brzo mogao pomoći, sačuvajte račun i navedite naziv modela i broj artikla.

Iz garancije su isključeni:

- promjene odnosno trošnost površine. Radi se o normalnom trošenju koje ne može da se spriječi ili umanj.
- oštećenja zbog neprimjerenog korišćenja (na primjer u komercijalne svrhe);
- oštećenja nastala konstrukcijskim izmjenama na artiklu.

Pribor

Za ovo kotrljajuće postolje se zasebno mogu kupiti dekorativne ploče.

Servis

Poštovani kupci,
iako svoje artikle prije isporuke kupcima podvrgavamo strogim završnim kontrolama, može da se desi da nedostaje neki dio opreme ili da je neki dio oštećen prilikom transporta. U tom slučaju, obratite se našoj direktnoj telefonskoj liniji za korisnike i navedite naziv modela i broj artikla.

Telefonska linija za korisnike

Možete da nas kontaktirate

od pon. do čet.	od 8:00 do 16:00 h
pet.	od 8:00 do 12:00 h

na brojevima telefona

u Austriji	(07722) 63205-0
u Njemačkoj	(08571) 9122-0
u Češkoj	(0386) 301615
u Poljskoj	(0660) 460460
u Sloveniji	(0615) 405673
u Hrvatskoj	(0615) 405673
u Mađarskoj	+43 (0) 7722 63205-107
u Rusiji	(095) 6470389

Adresa

doppler
E. Doppler & Co GmbH
Schloßstraße 24
A-5280 Braunau am Inn
www.dopplerschirme.com

Tehnički podaci

Easy Move Switch

Broj artikla:	85897EMSWN
Visina u cm, oko:	45
Promjer u cm, oko:	60
Težina u kg, oko:	50

Svi podaci predstavljaju približne vrijednosti.

Zadržavamo pravo na tehničke izmjene podataka.

Kotrljajuće postolje Easy Move Switch – Uputstvo za postavljanje i upotrebu



Pročitajte pažljivo i do kraja ovo uputstvo za postavljanje i upotrebu, a naročito bezbednosne napomene. Neuvažavanje ovog uputstva može da dovede do povreda ili oštećenja na kotrljajućem postolju. Sačuvajte uputstvo za postavljanje i upotrebu za neku kasniju upotrebu ili ga uz proizvod predajte novom korisniku.

Vaša bezbednost



Postupajte u skladu sa sledećim bezbednosnim napomenama. Proizvođač ne pruža garanciju za štete koje mogu da nastanu zbog postupanja suprotno ovim napomenama.

Kotrljajuće postolje nije igračka za decu. Deca mogu da prignječe prste ili stopala.



Postolje nemojte da pomerate kada ste bos. U suprotnom možete da se povredite. Prilikom pomeranja postolja obujte zatvorene cipele.

Kotrljajuće postolje je veoma teško. Prenosite ga uvek uz pomoć još 2 osobe.

Postavljanje kotrljajuće postolje prepustite stručnoj, odrasloj osobi.

Nikada nemojte da ostavljate kotrljajuće postolje u vertikalnom položaju – jer bi u slučaju pada moglo da dovede do teških povreda.

Imajte u vidu da zbog jačine vetra i prečnika suncobrana čak i ovo kotrljajuće postolje može da bude „prelagano“.

Vodite računa da pre nego što počne da duva vetar, zatvorite suncobran.

Namenska upotreba

Kotrljajuće postolje može da se koristi kao stalak za suncobrane sa prečnikom šipke od maksimalno 60 mm.

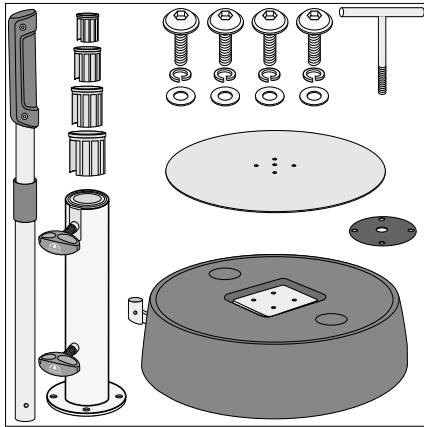
Kotrljajuće postolje je namenjeno jedino za privatnu upotrebu. Nije podesno za komercijalnu upotrebu.

Pre upotrebe kotrljajućeg postolja pažljivo pročitajte bezbednosne napomene. Samo tada ćete kotrljajuće postolje moći bezbedno i pouzdano da koristite.

Pored propisa koji su navedeni u ovom uputstvu za postavljanje i upotrebu, uvažite i važeće lokalne propise.

Montiranje kotrljajućeg postolja

U kartonskom pakovanju ćete naći



(Dekoratívne ploče dostupne zasebno)

Montaža vučne šipke

1. Umetnite vučnu šipku **1** u prihvatnik vučne mašine **2**, tako da 2 kuglična zgloba **3** ulegnu uz zvuk **KLIK!** u 2 otvora **4** prihvatnika vučne šipke (pogledajte sliku **A**).

Montaža vertikalne cevi

1. Dekoratívnu ploču **7** (dostupna zasebno), gumenu podlošku **6** i vertikalnu cev **5** postavite tako na postolje **8** da se rupe na dekoratívnoj ploči, gumejnoj podlošci i vertikalnoj cevi podudaraju sa navojima u postolju (pogledajte sliku **B**).
2. Navucite dodatnu podlošku **11** i osiguravajući prsten **9** na zavrtnanj **10** i zategnite pomoću imbus-ključa (pogledajte sliku **C**).

Montaža držača za suncobran

Upotreba adaptera

Obratite pažnju na sledeće!

- Koristite uvek samo adaptere **12** koji odgovaraju prečniku vašeg držača za suncobran (pogledajte sliku **D**).

1. Potrebne adaptere **12** ugurajte u vertikalnu cev **5** (pogledajte sliku **E**).

Obratite pažnju na sledeće!

- Stezni lim koji se nalazi u unutrašnjosti cevi iza priteznog zavrtnja **13** mora da se ugura u urez **14** adaptera **12** (pogledajte sliku **E**).
2. Umetnite držač za suncobran **15** (pogledajte sliku **F**).
 3. Pritegnite pritezne zavrtnje **13** u smeru okretanja kazaljke na satu.

Obratite pažnju na sledeće!

- Prvo čvrsto zategnite gornji, a zatim donji pritezni zavrtnanj **13** (pogledajte sliku **G**).

Prilagođavanje dužine vučne šipke

Produživanje vučne šipke

- Kako biste produžili vučnu šipku **1**, razdvajajte oba dela vučne šipke **1** dok kuglični zglob **16** ne iskoči uz zvuk **KLIK!** (pogledajte sliku **H**).

Skraćivanje vučne šipke

- Kako biste skratili vučnu šipku **1**, utisnite kuglični zglob **16**. Istovremeno oba dela vučne šipke **1** uvlačite jedan u drugi (pogledajte sliku **I**).

Premeštanje kotrljajućeg postolja na neko drugo mesto

(pogledajte sliku J)

Obratite pažnju na sledeće!

- Pre premeštanja kotrljajućeg postolja na neko drugo mesto, zatvorite suncobran.
- Postolje nemojte da pomerate kada ste bos. U suprotnom možete da se povredite. Prilikom pomeranja postolja obujte zatvorene cipele.
- Po potrebi produžite vučnu šipku (pogledajte odeljak „Prilagođavanje dužine vučne šipke”).

1. Pritiskajte vučnu šipku **1** nadole tako da se izdigne kotrljajuće postolje.
2. Sa vučnom šipkom **1** pritisnutom nadole, dovucite kotrljajuće postolje na željeno mesto.
3. Tu ponovo stavite vučnu šipku **1** u vertikalnu poziciju i po potrebi je skratite.

Održavanje + skladištenje

Kotrljajućem postolju ne treba održavanje.

- Eventualne naslage prljavštine mogu da se odstrane mlakom sapunicom.

Obratite pažnju na sledeće!

- Nemojte da upotrebljavate nikakva agresivna hemijska sredstva ili tečnosti za čišćenje, razređivače, abrazivne supstance ili predmete za struganje, sredstva za izbeljivanje, paročistače ili jaka sredstva za čišćenje.
- Redovno proveravajte da li svi spojevi sa zavrtnjem (točkici i ručke) imaju čvrsto ležište i po potrebi ih dotegnite.
- Po potrebi podmažite zglobove mazivom, npr. WD-40 (pogledajte sliku K).

Obratite pažnju na sledeće!

- Rastavite suncobran pre čišćenja ili podmazivanja zglobova kotrljajućeg postolja.
- Za vreme kada ne koristite kotrljajuće postolje, npr. tokom zime, spremite ga na suvo mesto.

Garancija

Garancija za ovaj artikal iznosi 36 meseca.

U slučaju da tokom ovog perioda ustanovite neki kvar, obratite se svom prodavcu. Da bi mogao brzo da vam pomogne, sačuvajte ovaj račun i navedite mu naziv modela i broj artikla.

Garancija isključuje:

- promene odnosno ljuštenje površine. To spada u normalno trošenje koje ne može da se spreči ili umanji.
- oštećenja usled nenamenske upotrebe (npr. upotrebe u komercijalne svrhe);
- oštećenja nastala konstrukcionim izmenama artikla.

Dodatni pribor

Za ovo kotrljajuće postolje se zasebno mogu kupiti dekorativne ploče.

Servis

Poštovani kupci,
bez obzira što na svojim artiklima pre isporuke vršimo temeljnu završnu kontrolu, može da se desi, da nedostaje deo pribora ili da se neki deo ošteti tokom transporta. U takvom slučaju obratite se za pomoć našoj besplatnoj telefonskoj liniji i navedite naziv modela i broj artikla.

Besplatna telefonska linija

Možete da nam se obratite

od pon. do čet. od 8:00 do 16:00 h
pet. od 8:00 do 12:00 h

na broj telefona

u Austriji	(07722) 63205-0
u Nemačkoj	(08571) 9122-0
u Češkoj	(0386) 301615
u Poljskoj	(0660) 460460
u Sloveniji	(0615) 405673
u Hrvatskoj	(0615) 405673
u Mađarskoj	+43 (0) 7722 63205-107
u Rusiji	(095) 6470389

Adresa

doppler
E. Doppler & Co GmbH
Schloßstraße 24
A-5280 Braunau am Inn
www.dopplerschirme.com

Tehnički podaci

Easy Move Switch

Broj artikla:	85897EMSWN
Visina u cm, oko:	45
Prečnik u cm, oko:	60
Težina u kg, oko:	50

Svi podaci predstavljaju približne vrednosti.

Zadržavamo pravo na tehničke izmene.

Kotrljajuće postolje Easy Move Switch – Upute za postavljanje i uporabu



Pažljivo i do kraja pročitajte ove upute za postavljanje i uporabu, naročito sigurnosne upute. Nepoštivanje ovih uputa može dovesti do ozljeda ili oštećenja na kotrljajućem postolju. Spremite upute za postavljanje i uporabu kao referencu za kasniju uporabu ili kako biste ih uz proizvod predali sljedećem korisniku.

Vaša sigurnost



Obratite pozornost na sljedeće sigurnosne upute. Proizvođač ne odgovara za oštećenja nastala uslijed nepridržavanja istih.

Kotrljajuće postolje nije dječja igračka. Djeca njime mogu dignječiti prste ili stopala.



Ne pomičite postolje ako ste bos. Mogli bi se inače povrijediti. Za pomicanje postolja obujte zatvorene cipele.

Kotrljajuće postolje je vrlo teško. Za prenošenje uvijek angažirajte još 2 osobe. Postavljanje kotrljajućeg postolja prepuštite isključivo kompetentnoj odrasloj osobi.

Nikada ne ostavljajte kotrljajuće postolje u uspravnom položaju bez nadzora – u slučaju pada može prouzročiti teške tjelesne povrede.

Imajte na umu da ovisno o jačini vjetra i promjeru suncobrana, čak i ovo kotrljajuće postolje može biti „prelagano“.

Vodite računa da vaš suncobran bude zatvoren u slučaju nadolazećeg vjetra.

Namjenska uporaba

Kotrljajuće postolje može se koristiti kao stalak za suncobrane promjera šipke od maksimalno 60 mm.

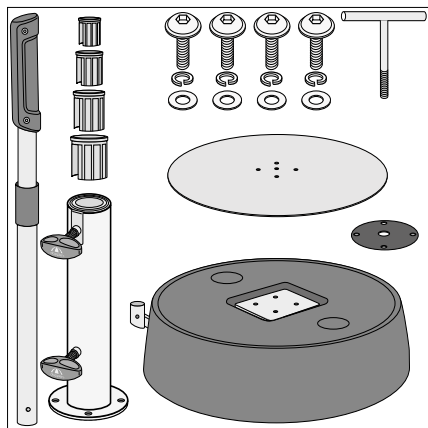
Kotrljajuće postolje je namijenjeno isključivo za privatnu uporabu. Nije prikladno za komercijalnu uporabu.

Prije uporabe kotrljajućeg postolja, najprije pažljivo pročitajte sigurnosne upute. Samo tako bit će vam zajamčena sigurna i pouzdana uporaba kotrljajućeg postolja.

Uz propise navedene u ovim uputama za postavljanje i uporabu pridržavajte se i lokalnih propisa.

Montiranje kotrljajućeg postolja

U pakiranju se nalaze



(Dekoratívne ploče dostupne je zasebno)

Montaža vlačne šipke

1. Umetnite vlačnu šipku **1** u prihvatnik vlačne šipke **2** tako da 2 kuglasta zgloba **3** ulegnu uz čujno **KLIK!** u 2 otvora **4** prihvatnika vlačne šipke (pogledajte sliku **A**).

Montaža uspravne cijevi

1. Dekoratívnu ploču **7** (dostupna zasebno), gumenu podlošku **6** i uspravnu cijev **5** postavite tako na postolje **8** da se rupe na dekoratívnoj ploči, gume-noj podlošci i uspravnoj cijevi podudaraju s navojima u postolju (pogledajte sliku **B**).
2. Navucite priložnu pločicu **11** i razorni prsten **9** na vijak **10** i zategnite pomoću imbus-ključa (pogledajte sliku **C**).

Montaža nosača suncobrana

Uporaba umetaka

Obratite pozornost na sljedeće!

- Upotrijebite umetke **12** koji odgovaraju promjeru vašeg nosača suncobrana (pogledajte sliku **D**).

1. Potrebne umetke **12**, ako je potrebno, ugurajte u uspravnu cijev **5** (pogledajte sliku **E**).

Obratite pozornost na sljedeće!

- Stezni lim koji se nalazi u unutrašnjosti cijevi iza vijka s polugicom **13** treba ugurati u urez **14** umetaka **12** (pogledajte sliku **E**).
2. Umetnite nosač suncobrana **15** (pogledajte sliku **F**).
 3. Pritegnite vijke s polugicom **13** u smjeru kretanja kazaljke na satu.

Obratite pozornost na sljedeće!

- Najprije zategnite gornji, a zatim donji vijak s polugicom **13** (pogledajte sliku **G**).

Prilagodba dužine vlačne šipke

Produženje vlačne šipke

- Kako biste produžili vlačnu šipku **1**, razvlačite oba dijela vlačne šipke **1** dok kuglasti zglob **16** ne iskoči uz čujno **KLIK!** (pogledajte sliku **H**).

Skraćivanje vlačne šipke

- Kako biste skratili vlačnu šipku **1**, utisnite kuglasti zglob **16**. Istovremeno ugurajte oba dijela vlačne šipke **1** jedan u drugi (pogledajte sliku **I**).

Premještanje kotrljajućeg postolja na neko drugo mjesto

(pogledajte sliku J)

Obratite pozornost na sljedeće!

- Prije premještanja kotrljajućeg postolja na neko drugo mjesto, zatvorite suncobran.
- Ne pomičite postolje ako ste bos. Mogli bi se inače povrijediti. Za pomicanje postolja obujte zatvorene cipele.
- Produžite, po potrebi, vlačnu šipku (vidi odjeljak „Prilagodba dužine vlačne šipke”).

1. Vlačnu šipku **1** pritisnite prema dolje tako da se kotrljajuće postolje podigne.
2. Kotrljajuće postolje premjestite na željeno mjesto s vlačnom šipkom **1** pritisnutom prema dolje.
3. Tu ponovo stavite vlačnu šipku **1** u uspravnu poziciju i po potrebi je skratite.

Održavanje i skladištenje

Kotrljajućem postolju nije potrebno nikakvo održavanje.

- Eventualne naslage prljavštine možete ukloniti toplom sapunicom.

Obratite pozornost na sljedeće!

- Nemojte upotrebljavati nikakva agresivna kemijska sredstva ili tekućine za čišćenje, otapala, abrazivne supstance ili predmete za struganje, sredstva za izbjeljivanje, visokotlačni čistač i jaka sredstva za čišćenje.
- Redovito provjeravajte imaju li svi vijčani spojevi (kotačići, ručke) čvrsti dosjed i po potrebi ih pritegnite.
- Zglobove, prema potrebi, premažite mazivom, npr. WD-40 (pogledajte sliku K).

Obratite pozornost na sljedeće!

- Prije čišćenja ili premazivanja zglobova kotrljajućeg postolja, rastavite suncobran.
- Kotrljajuće postolje tijekom razdoblja nekorištenja, npr. zimi, skladištite na suhom mjestu.

Garancija

Garancija za ovaj proizvod iznosi 36 mjeseca.

Ako u tom razdoblju ustanovite neki kvar, obratite se svom trgovcu. Kako bi vam brzo mogao pomoći, sačuvajte račun i navedite naziv modela i broj artikla.

Garancija isključuje:

- promjene na površini tj. ljuštenje površine. Radi se o normalnom trošenju koje nije moguće spriječiti niti postaviti.
- štete nastale uslijed nenamjenske uporabe (npr. korištenje u komercijalne svrhe);
- oštećenja nastala konstrukcijskim izmjenama na artiklu.

Pribor

Za ovo kotrljajuće postolje se zasebno mogu kupiti dekorativne ploče.

Servis

Poštovani kupci,
iako se naši artikli prije isporuke podvrgavaju detaljnoj završnoj kontroli, može se dogoditi da nedostaje neki dio ili da je došlo do oštećenja tijekom transporta. U tom slučaju, obratite se našoj izravnoj telefonskoj liniji za korisnike i navedite naziv modela i broj artikla.

Izravna telefonska linija za korisnike

Možete nas kontaktirati

od pon. do čet.	od 8:00 do 16:00 h
pet.	od 8:00 do 12:00 h

na brojeve telefona

u Austriji	(07722) 63205-0
u Njemačkoj	(08571) 9122-0
u Češkoj	(0386) 301615
u Poljskoj	(0660) 460460
u Sloveniji	(0615) 405673
u Hrvatskoj	(0615) 405673
u Mađarskoj	+43 (0) 7722 63205-107
u Rusiji	(095) 6470389

Adresa

doppler
E. Doppler & Co GmbH
Schloßstraße 24
A-5280 Braunau am Inn
www.dopplerschirme.com

Tehnički podaci

Easy Move Switch

Broj artikla:	85897EMSWN
Visina u cm, pribl.:	45
Promjer u cm, pribl.:	60
Težina u kg, pribl.:	50

Svi podaci predstavljaju približne vrijednosti.

Pridržano pravo na tehničke izmjene.

Soclu cu role Easy Move Switch – Instrucțiuni de montare și de utilizare

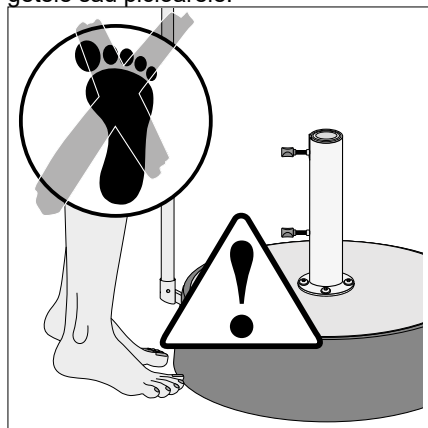


Citiți integral și cu atenție aceste instrucțiuni de montare și de utilizare, în special instrucțiunile de siguranță. Nerespectarea acestor instrucțiuni poate cauza vătămări ale persoanelor sau deteriorarea soclului cu role. Păstrați instrucțiunile de montare și de utilizare pentru a le putea consulta ulterior sau pentru a le putea fi transmise altor persoane.

Siguranța dvs.



Vă rugăm să țineți cont de următoarele instrucțiuni de siguranță. Producătorul nu își asumă nicio răspundere ca urmare a nerespectării acestor instrucțiuni. Soclul cu role nu constituie un obiect de joacă. Copiii își pot expune la strivire degetele sau picioarele.



Mișcarea soclului este interzisă, dacă nu sunteți încălțat. În caz contrar, există riscul suferirii de leziuni. Pentru mișcarea soclului folosiți încălțăminte închisă.

Soclul cu role este foarte greu. Produsul trebuie transportat de 2 persoane.

Soclul cu role trebuie montat de către un

adult competent.

Nu lăsați niciodată nesupravegheat soclul cu role amplasat în poziție verticală – în caz de răsturnare, poate provoca vătămări grave.

Țineți cont de faptul că, în funcție de intensitatea vântului și de diametrul umbrelei de soare, chiar și acest soclu cu role poate să fie prea „ușor”.

În condiții de vânt, asigurați-vă ca umbrela de soare să fie închisă.

Utilizarea conformă cu destinație

Soclul cu role este destinat ca suport pentru umbrele de soare cu diametrul tijei de maxim 60 mm.

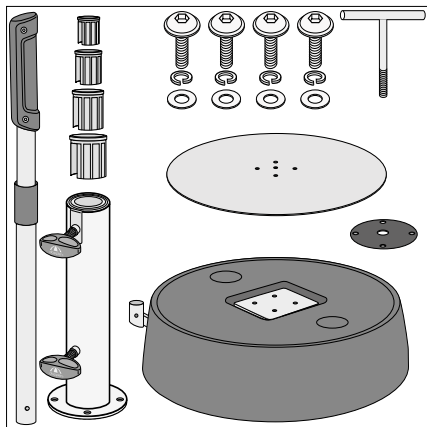
Soclul cu role se utilizează numai în sectorul privat. Nu este adecvat utilizării în sectorul industrial.

Înainte de a utiliza soclul cu role, vă rugăm să citiți mai întâi cu atenție instrucțiunile referitoare la siguranță. Numai astfel puteți utiliza soclul cu role în mod corespunzător și în condiții de siguranță.

Pe lângă prevederile menționate în aceste instrucțiuni de montare și de utilizare, țineți cont întotdeauna și de dispozițiile în vigoare din țara dumneavoastră.

Montarea soclului cu role

Conținutul cutiei de carton



(Plăcile decorative se achiziționează separat)

Montarea barei de tragere

1. Introduceți bara de tragere **1** în suportul barei de tragere **2**, astfel încât să se audă un **CLIC** între cele 2 articulații sferice **3** și cele 2 orificii **4** ale suportului barei de tragere (a se vedea figura **A**).

Montarea țevii verticale

1. Amplasați placa decorativă **7** (se achiziționează separat), șaiba din cauciuc **6**, țeava verticală **5** pe soclu **8** astfel încât găurile din placa decorativă, cele din șaiba din cauciuc și cele din țeava verticală să fie aliniate cu filetele din soclu (a se vedea figura **B**).
2. Introduceți șaiba de suport **11** și inelul de fixare **9** pe șurubul **10** și înșurubați cu o cheie hexagonală (a se vedea figura **C**).

Montarea tijei umbrelei

Utilizarea inserțiilor

Atenție!

- Folosiți inserții **12** corespunzătoare dimensiunii tijei umbrelei dumneavoastră (a se vedea figura **D**).

1. Introduceți inserțiile necesare **12** în țeava verticală **5** (a se vedea figura **E**).

Atenție!

- Placa de strângere din interiorul țevii din spatele șurubului de strângere **13** trebuie împinsă în creștătura **14** inserțiilor **12** (a se vedea figura **E**).

2. Montați tija umbrelei **15** (a se vedea figura **F**).
3. Fixați rotind șuruburile de strângere **13** în sensul acelor de ceasornic.

Atenție!

- Strângeți mai întâi șurubul de strângere **13** superior, apoi șurubul de strângere inferior (a se vedea figura **G**).

Ajustarea lungimii barei de tragere

Extinderea barei de tragere

- Pentru a extinde bara de tragere **1**, întindeți cele două părți ale barei de tragere **1** până când articulația sferică **16** se desprinde cu un **CLIC!** (a se vedea figura **H**).

Scurtarea barei de tragere

- Pentru scurtarea barei de tragere **1**, împingeți articulația sferică **16**. Apoi îmbinați simultan cele două capete ale barei de tragere **1** (a se vedea figura **I**).

Mutarea soclului cu role în alt loc

(a se vedea figura J)

Atenție!

- Înainte de mutarea soclului cu role într-un alt loc, închideți umbrela de soare.
- Mișcarea soclului este interzisă, dacă nu sunteți încălțat. În caz contrar, există riscul suferirii de leziuni. Pentru mișcarea soclului folosiți încălțăminte închisă.
- Ajustați la nevoie lungimea barei de tragere (a se vedea secțiunea „Ajustarea lungimii barei de tragere”).

1. Împingeți bara de tragere **1** în jos, în așa fel încât soclul cu role să se ridice.
2. După împingerea în jos a barei de tragere **1** soclul cu role poate fi deplasat în locul dorit.
3. Aici așezați bara de tragere **1** din nou în poziție verticală și scurtați-o la nevoie.

Întreținere + depozitare

Soclu cu role nu necesită operații de întreținere.

- Eventualele depuneri de impurități pot fi îndepărtate, utilizând puțină apă caldă cu săpun.

Atenție!

- Nu utilizați substanțe de curățat, lichide sau soluții cu acțiune chimică, substanțe sau obiecte abrazive, agenți de albire, curățitoare cu presiune ridicată și detergenți agresivi.
- Verificați periodic poziția pentru toate îmbinările prin șuruburi (role, mâner) și strângeți-le dacă este necesar.
- Dacă este cazul, lubrifiați articulațiile cu lubrifianț, de ex. WD-40 (a se vedea figura K).

Atenție!

- Înainte de curățarea sau lubrifierea articulațiilor soclului cu role, demontați umbrela de soare.
- În intervalele de neutilizare, de ex. iarna, soclul cu role trebuie depozitat într-un spațiu uscat.

Garanția

Termenul de garanție pentru acest produs este de 36 de luni.

Dacă în această perioadă constatați un defect, vă rugăm să contactați distribuitorul dvs. Pentru a obține asistența rapidă în acest sens, vă rugăm să păstrați bonul de casă și să specificați denumirea modelului și numărul articolului.

Nu se acordă garanție pentru:

- modificarea, respectiv alterarea suprafețelor. Aceasta se consideră uzură normală și nu poate fi împiedicată sau diminuată.
- deficiențe prin utilizarea neconformă destinației (de exemplu, utilizare în scopuri comerciale);
- daune prin modificări constructive asupra articolului.

Accesorii

Pentru acest soclu cu role sunt disponibile diverse plăci decorative.

Service

Stimați clienți,
cu toate că înainte de livrarea articolului procedăm la o verificare finală detaliată, este posibil să constatați lipsa neprevăzută a unui accesoriu sau deteriorarea unei componente datorată transportului. În astfel de cazuri, apălați serviciul nostru de asistență prin telefon și specificați-ne denumirea modelului și numărul articolului.

Serviciul de asistență prin telefon

Vă stăm la dispoziție

Lu. – jo. de la 8:00 până la 16:00

Vi. de la 8:00 până la 12:00

la numărul de telefon

în Austria (07722) 63205 -0

în Germania (08571) 91 9122-0

în Cehia (0386) 301615

în Polonia (0660) 460460

în Slovenia (0615) 405673

în Croația (0615) 405673

în Ungaria +43 (0) 7722 63205-107

în Rusia (095) 6470389

Adresa

doppler

E. Doppler & Co GmbH

Schloßstraße 24

A-5280 Braunau am Inn

www.dopplerschirme.com

Date tehnice

Easy Move Switch

Numărul articolului: 85897EMSWN

Înălțime în cm, cca.: 45

Diametru, în cm, cca.: 60

Greutatea în kg, cca.: 50

Toate dimensiunile reprezintă valori aproximative.

Se rezervă dreptul asupra modificărilor tehnice.

Основание с роликами Easy Move Switch – Инструкция по сборке и эксплуатации



Внимательно и полностью прочтите данную инструкцию по сборке и эксплуатации в полном объеме, в особенности правила техники безопасности. Несоблюдение этой инструкции может привести к травмам или повреждениям основания с роликами. Сохраните данную инструкцию по сборке и эксплуатации для последующего изучения или передачи третьим лицам.

Техника безопасности



Соблюдайте следующие правила техники безопасности. Производитель не несет ответственности за ущерб, причиненный в результате несоблюдения правил техники безопасности. Основание с роликами – не игрушка. Дети могут прищемить себе пальцы или ноги.



Не перемещайте основание, если Вы не обуеты. Это может привести к травме. При перемещении основания используйте закрытую обувь.

Основание с роликами имеет очень большой вес. Транспортируйте ее постоянно с 2 людьми.

Основание с роликами должен устанавливать компетентный взрослый.

Не оставляйте поднятое вертикально основание с роликами без присмотра – оно может упасть и нанести тяжелые травмы.

Помните, что с учетом скорости ветра и диаметров зонта даже это основание с роликами при определенных обстоятельствах может оказаться слишком «легкой».

Не забывайте закрывать свой зонт при усилении ветра.

Использование по назначению

Основание с роликами используется в качестве стойки для зонтов с диаметром штанги не более 60 мм.

Основание с роликами предназначено исключительно для частного использования. Она не предназначена для коммерческого использования.

Прежде чем использовать основание с роликами, внимательно прочитайте правила техники безопасности. Только так можно гарантировать безопасное и надежное использование основания с роликами.

Строго соблюдайте нормы, действующие в вашей стране, в дополнение к данной инструкции по сборке и эксплуатации.

Перемещение основания с роликами в другое место (см. рис. J)

Следует помнить!

- Перед перемещением основания с роликами в другое место закройте зонт.
- Не перемещайте основание, если Вы не обуты. Это может привести к травме. При перемещении основания используйте закрытую обувь.
- При необходимости удлините тяговую штангу (см. Раздел «Подгонка длины тяговой штанги»).

1. Нажмите на тяговую штангу **1** вниз так, чтобы основание с роликами приподнялось.
2. Переместите основание с роликами при опущенной вниз тяговой штанге **1** в нужное место.
3. Там переведите тяговую штангу **1** обратно в вертикальное положение и при необходимости укоротите.

Уход и хранение

Основание с роликами не требует обслуживания.

- Возможные загрязнения удаляйте теплым мыльным раствором.

Следует помнить!

- Не пользуйтесь агрессивными химическими чистящими средствами или жидкостями, растворителями, абразивными веществами или предметами, отбеливателями, устройствами очистки под давлением и агрессивными чистящими средствами.
- У всех резьбовых соединений (ролики, ручка) следует проверять прочность посадки и при необходимости затягивать их.

- Шарниры при необходимости смазывайте маслом, например, WD-40 (см. рис. K).

Следует помнить!

- Перед чисткой или смазыванием основания с роликами снимите зонт.
- Если основание с роликами не используется, например, зимой, его следует хранить в сухом месте.

Гарантия

Гарантийный срок на этот товар составляет 36 месяца.

При выявлении дефекта в течение гарантийного периода обращайтесь к своему дилеру. Для быстрого решения проблемы сохраняйте кассовый чек, назовите модель и артикул.

Гарантия не распространяется на следующие случаи:

- изменение и выветривание поверхности. Это обычный износ, его невозможно предотвратить или уменьшить.
- повреждения в результате применения не по назначению (например, при коммерческой эксплуатации);
- повреждения в результате конструктивных изменений изделия.

Принадлежности

Для данного основания с роликами различные декоративные панели можно заказать отдельно.

Сервис

Уважаемый покупатель!

Хотя перед поставкой все наши изделия проходят тщательный выходной контроль, невозможно полностью исключить случаи отсутствия одной из комплектующих или повреждения детали при транспортировке. В этом случае звоните по нашей горячей линии, назвав оператору модель и артикул.

Горячая телефонная линия

Обращайтесь к нам

с пн. по чт.: с 8:00 до 16:00
пт. с 8:00 до 12:00

по телефону

в Австрии	(07722) 63205-0
в Германии	(08571) 9122-0
в Чехии	(0386) 301615
в Польше	(0660) 460460
в Словении	(0615) 405673
в Хорватии	(0615) 405673
в Венгрии	+43 (0) 7722 63205-107
в России	(095) 6470389

Адрес

doppler
E. Doppler & Co GmbH
Schloßstraße 24
A-5280 Braunau am Inn
www.dopplerschirme.com

Технические характеристики

Easy Move Switch

Артикул №:	85897EMSWN
Высота, см, ок.:	45
Диаметр, см, ок.:	60
Вес, кг, ок.:	50

Все приведенные значения приближенные.

Возможно внесение технических изменений.

Стойка с колелца Easy Move Switch – Ръководство за монтиране и употреба

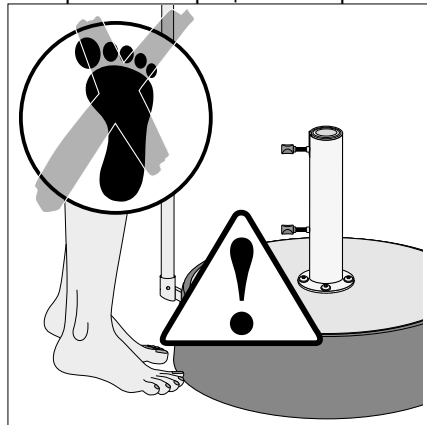


Прочетете изцяло и внимателно настоящото ръководство за монтиране и употреба, особено съветите за безопасност. Неспазването на тези инструкции може да доведе до нараняване или повреда на стойката с колелца. Съхранете ръководството за монтиране и употреба за по-нататъшна справка или за предоставяне на трети лица.

За Ваша безопасност



Моля, съблюдавайте следните съвети за безопасност. Производителят не носи отговорност за щети, настъпили вследствие на тяхното неспазване. Стойката с колелца не е детска играчка. Децата биха могли да си притиснат пръстите на ръцете или краката.



Не местете стойката боси или с отворени обувки. В противен случай може да се нараните. Обуйте затворени обувки преди да местите стойката. Стойката с колелца е много тежка. Да се премества винаги от 2 души. Стойката с колелца трябва да се мон-

тира от компетентно възрастно лице. Не оставайте стойката с колелца изправена без наблюдение – ако падне, може да причини тежки наранявания. Имайте предвид, че в зависимост от силата на вятъра и размера на чадъра за слънце, стойката с колелца може да се окаже „лека“. Погрижете се чадърът за слънце да бъде затворен при появата на вятър.

Употреба по предназначение

В зависимост от модела стойката с колелца е подходяща за чадъри за слънце с диаметър на пръта максимално 60 mm.

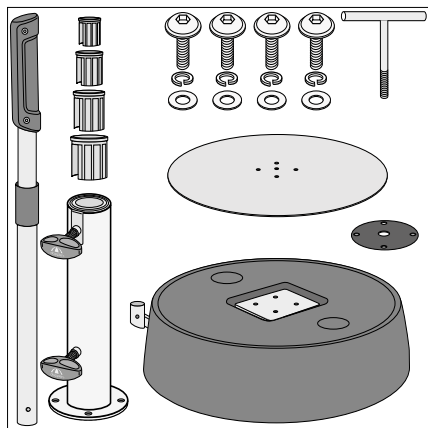
Стойката с колелца е предназначена само за лично ползване. Не е подходяща за промишлена употреба.

Преди да използвате стойката с колелца, прочетете внимателно съветите за безопасност. Само така можете да използвате сигурно и безопасно стойката с колелца.

Спазвайте непременно валидните във Вашата страна национални разпоредби, които допълнително важат към посочените разпоредби в това ръководство за монтиране и употреба.

Монтиране на стойката с колелца

В картонената опаковка ще намерите



(Налична отделно декоративна плоча)

Монтиране на лоста

1. Пъхнете лоста **1** в държача на лоста **2**, така че 2-та сферични щифта **3** да се фиксират със звучно **ПРИЩРАКВАНЕ!** в двата отвора **4** на държача на лоста (вж. Фиг. **A**).

Монтиране на опорната тръба

1. Поставете декоративната плоча **7** (налична отделно), гумената шайба **6** и опорната тръба **5** върху стойката **8**, така че отворите в декоративната плоча, тези в гумената шайба и тези в опорната тръба с резба да се наредят в една линия в стойката (вж. Фиг. **B**).
2. Поставете уплътняващата шайба **11** и пружинната шайба **9** над винта **10** и затегнете с шестограм (вж. Фиг. **C**).

Монтиране пръта на чадъра

Използване на накрайници

Моля, обърнете внимание на следното!

- Винаги използвайте подходящи накрайници **12** в зависимост от диаметъра на пръта на чадъра Ви за слънце (вж. Фиг. **D**).

1. Поставете необходимите накрайници **12** в опорната тръба **5** (вж. Фиг. **E**).

Моля, обърнете внимание на следното!

- Затягащата пластина, която се намира във вътрешността на тръбата зад винт с ръкохватка **13**, трябва да се притисне в жлеба **14** на накрайника **12** (вж. Фиг. **E**).

2. Поставете пръта на чадъра **15** (вж. Фиг. **F**).

3. Затегнете винта с ръкохватка **13** по посока на часовниковата стрелка.

Моля, обърнете внимание на следното!

- Първо затегнете здраво горния, след това долния винт с ръкохватка **13** (вж. Фиг. **G**).

Коригирайте дължината на лоста

Удължаване на лоста

- За да удължите лоста **1**, издърпайте в противоположни посоки двете части на лоста **1**, докато сферичният щифт **16** не се фиксира със звучно **ПРИЩРАКВАНЕ!** (вж. Фиг. Н).

Скъсяване на лоста

- За да скъсите лоста **1**, натиснете навътре сферичния щифт **16**. Едновременно с това натиснете една в друга двете части на лоста **1** (вж. Фиг. I).

Преместване на стойката с колелца на друго място

(вж. Фиг. J)

Моля, обърнете внимание на следното!

- Преди да преместите стойката с колелца на друго място, затворете чадъра за слънце.
- Не местете стойката боси или с отворени обувки. В противен случай може да се нараните. Обуйте затворени обувки преди да местите стойката.
- При необходимост удължете лоста (вж. Раздел „Коригирайте дължината на лоста“).

1. Натиснете надолу лоста **1**, така че стойката с колелца да се повдигне.
2. С натиснат надолу лост **1** издърпайте стойката с колелца до желаното място.
3. Там отново поставете лоста **1** във вертикално положение и при необходимост го скъсете.

Поддръжка и съхранение

Стойката с колелца не се нуждае от поддръжка.

- Отстранете с малко сапунена вода евентуални натрупвания на мръсотия.

Моля, обърнете внимание на следното!

- Не използвайте агресивни химически препарати или течности, разтворители, абразивни субстанции или предмети, избелващи средства, водоструйки и силни почистващи препарати.

- Винтовите връзки (ролка, дръжка) да се проверяват редовно за стабилност и при необходимост да се затягат.

- Ако е необходимо, смажете свързките със смазочен материал, напр. WD-40 (вж. Фиг. K).

Моля, обърнете внимание на следното!

- Преди почистване или смазване на свързките на стойката с колелца, махнете чадъра за слънце.
- Съхранявайте стойката с колелца на сухо място, когато не я използвате, напр. през зимата.

Гаранция

Гаранционният срок на този артикул е 36 месеца.

Ако установите дефект в рамките на този срок, се обърнете към Вашия търговец. За да можем да Ви помогнем бързо, запазете касовата бележка и ни съобщете името на модела и каталожния номер на артикула.

Гаранцията не покрива:

- изменение или остаряване на повърхността. Това е нормално изхабяване и не може да се предотврати или намали.
- повреди, дължащи се на неправилна употреба (напр. при индустриална употреба);
- щети вследствие на конструктивни промени по артикула.

Принадлежности

За тази стойка с колелца са налични отделно различни декоративни плочи.

Обслужване

Уважаеми клиенти, въпреки че нашите артикули минават през обстоен контрол, може да има случаи, когато липсва част или някоя от частите е повредена по време на транспорта. В такъв случай, обадете се на нашата гореща линия и ни кажете името на модела и номера на артикула.

Гореща линия

Можете да се свържете с нас

пон. – четв.: от 8:00 до 16:00

ч.петък: от 8:00 до 12:00

на следните телефони:

в Австрия (07722) 63205 -0

в Германия (08571) 9122-0

в Чехия (0386) 301615

в Полша (0660) 460460

в Словения (0615) 405673

в Хърватска (0615) 405673

в Унгария +43 (0) 7722 63205-107

в Русия (095) 6470389

Адрес

doppler

E. Doppler & Co GmbH

Schloßstraße 24

A-5280 Braunau am Inn

www.dopplerschirme.com

Технически данни

Easy Move Switch

Номер на артикула: 85897EMSWN

Височина в см, ок.: 45

Диаметър в см, ок.: 60

Тегло в кг, ок.: 50

Всички данни са приблизителни стойности.

Запазваме си правото на технически промени.

Ritenīšu pamatne Easy Move Switch – Uzstādīšanas un lietošanas instrukcija



Uzmanīgi izlasiet visu uzstādīšanas un lietošanas instrukciju, it īpaši drošības norādes.

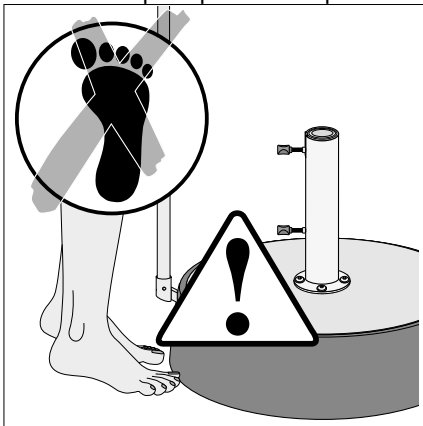
Neievērojot šo instrukciju, iespējamas traumas vai ritenīšu pamatnes bojājumi. Uzglabājiet uzstādīšanas un lietošanas instrukciju, lai varētu tajā ieskatīties arī vēlāk vai nodot tālāk citai personai.

Jūs drošība



Lūdzam ievērot turpmākās drošības norādes. Ražotājs neatbild par bojājumiem, kas radušies tāpēc, ka nav ievērota instrukcija.

Ritenīšu pamatne nav bērnu rotaļlieta. Bērni var saspiest pirkstus vai pēdas.



Nepārvietojiet pamatni, ja jums ir basas kājas. Pretējā gadījumā jūs varat gūt traumas. Lai pārvietotu pamatni, uzvelciet slēgtus apavus.

Ritenīšu pamatne ir ļoti smaga. Vienmēr transportējiet to kopā ar 2 cilvēkiem.

Ritenīšu pamatni vajadzētu uzstādīt lietpratīgam pieaugušam cilvēkam.

Nekad neatstājiet bez uzraudzības stāvus uzslietu ritenīšu pamatni — apgāžoties tā var radīt smagas traumas.

Atcerieties, ka arī šāda pamatne var izrādīties par "vieglu", ja vējš ir ļoti stiprs un saulesargam ir liels diametrs.

Gādājiet, lai saulesargs tiktu aizvērts, kad uznāk vējš.

Mērķim atbilstoša izmantošana

Ritenīšu pamatne ir piemērota kā balsts saulesargiem ar tādu kāta diametru, kas nepārsniedz 60 mm.

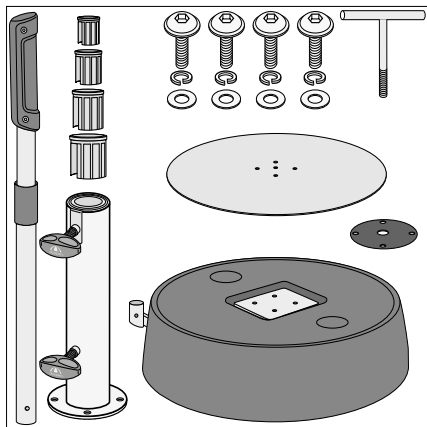
Ritenīšu pamatne ir paredzēta izmantošanai vienīgi mājas apstākļos. Tā nav piemērota izmantošanai komerciālos nolūkos.

Pirms jūs sākat lietot ritenīšu pamatni, iepriekš uzmanīgi izlasiet drošības norādes. Tikai tad jūs varēsiet droši un uzticami izmantot šo pamatni.

Obligāti ievērojiet savas valsts piemērojamos nacionālos noteikumus, kas papildina šajā uzstādīšanas un lietošanas instrukcijā minētos noteikumus.

Ritenišu pamatnes montāža

Kartona iepakojumā jūs atradīsiet



(dekoratīvais modulis ir pieejams atsevišķi)

Vilcējstieņa montāža

1. Ievietojiet vilcējstieni **1** stieņa turētājā **2** tā, lai 2 sfēriskās locīklas **3** ar dzirdamu **KLIKŠĶI!** nofiksējas 2 jūgstieņa stiprinājumu atverēs **4** (skatiet attēlu **A**).

Statīva caurules montāža

1. Dekoratīvo moduli **7** (pieejams atsevišķi), gumijas paplāksni **6** un statīva cauruli **5** novietojiet uz pamatnes **8** tā, lai urbumi dekoratīvajā panelī, gumijas paplāksnē un statīva caurumā būtu saskaņoti ar vītņēm pamatnē (skatīt attēlu **B**).
2. Papildu paplāksni **11** un sprostgredzenu **9** ielieciet virs skrūves **10** un pieskrūvējiet to ar sešstūra atslēgu (skatīt attēlu **C**).

Saulesarga kāta montāža

Ieliktnu izmantošana

Ievērojiet!

- Vienmēr izmantojiet saulesarga kāta diametram atbilstošus ieliktnus **12** (skatīt attēlu **D**).

1. Ja ieliktni **12** ir vajadzīgi, ievietojiet tos statīva caurulē **5** (skatīt attēlu **E**).

Ievērojiet!

- Piespiedējam, kas atrodas caurules iekšpusē tieši aiz iespīlēšanas skrūves **13**, jābūt iespiestam ieliktnu **12** izgriezumā **14** (skatīt attēlu **E**).

2. Ievietojiet saulesarga kātu **15** (skatīt attēlu **F**).

3. Cieši pieskrūvējiet iespīlēšanas skrūves **13**, griežot pulkstenrādītāju kustības virzienā.

Ievērojiet!

- Vispirms stingri pieskrūvējiet augšējo, pēc tam – apakšējo iespīlēšanas skrūvi **13** (skatīt attēlu **G**).

Vilcējstieņa garuma pielāgošana

Vilcējstieņa pagarināšana

- Lai pagarinātu vilcējstieni **1**, abas vilcējstieņa daļas **1** velciet ārā vienu no otras, līdz sfēriskā locīkla **16** izlec ar sadzirdamu **KLIKŠĶI!** (skatīt attēlu **H**).

Vilcējstieņa saīsināšana

- Lai saīsinātu vilcējstieni **1**, iespiediet iekšā sfērisko locīklu **16**. Vienlaikus abas vilcējstieņa daļas **1** iebīdīdīd vienu otrā (skatīt attēlu **I**).

Ritenīšu pamatnes pārvietošana uz citu vietu (skatīt attēlu J)

levērojiet!

- Pirms pārvietojat ritenīšu pamatni uz citu vietu, aizveriet saulesargu.
- Nepārvietojiet pamatni, ja jums ir basas kājas. Pretējā gadījumā jūs varat gūt traumas. Lai pārvietotu pamatni, uzvelciet slēgtus apavus.
- Ja nepieciešams, pagariniet vilcējstieni (sk. sadaļu "Vilcējstieņa garuma pielāgošana").

1. Spiediet vilcējstieni **1** uz leju tā, lai ritenīšu pamatne paceltos.
2. Turot vilcējstieni **1** nospiestu uz leju, pārvelciet ritenīšu pamatni uz izvēlēto vietu.
3. Nogrieziet vilcējstieni **1** atpakaļ vertikālā stāvoklī un, ja nepieciešams, saīsiniet.

Kopšana un uzglabāšana

Ritenīšu pamatnei nav vajadzīga apkope.

- Netīrumus, ja tādi ir, varat nomazgāt ar remdenu ziepjūdeni.

levērojiet!

- Nelietojiet agresīvus ķīmiskos tīrīšanas līdzekļus vai šķidrums, šķīdumus, abrazīvas vielas vai priekšmetus, balinātājus, augstspiediena tīrītājus un koncentrētus tīrīšanas līdzekļus.
- Regulāri pārbaudiet visus skrūvētos savienojumus (ritenīšus, rokturi), vai tie ir stingri, un pievelciet ciešāk, ja vajadzīgs.
- Ja nepieciešams, locīklas var ieeļļot ar smērvielu, piem., WD-40 (skatīt attēlu K).

levērojiet!

- Pirms ritenīšu pamatnes locīklu tīrīšanas vai eļļošanas noņemiet saulesargu.
- Kad ritenīšu pamatne netiek lietota (piemēram, ziemā), uzglabājiet to sausā vietā.

Garantija

Šīs preces garantijas termiņš ir 36 mēneši.

Ja šajā laikā tiek konstatēts kāds defekts, lūdzam vērsties pie tirgotāja. Lai viņš jums varētu ātrāk palīdzēt, saglabājiet pirkuma čeku un paziņojiet modeļa nosaukumu un artikula numuru.

Garantija neattiecas uz:

- virsmas izmaiņām, arī klimatisko apstākļu iedarbībā. Tas ir normāls nolietojums, ko nevar ne novērst, ne samazināt.
- bojājumiem pēc paredzētajam mērķim neatbilstošas izmantošanas (piem., komerciālos nolūkos);
- bojājumiem pēc izstrādājuma konstrukcijas pārveidošanas.

Piederumi

Šai ritenīšu pamatnei atsevišķi ir pieejami dažādi dekoratīvie paneļi.

Serviss

Cienījamā kliente, godātais klient!

Lai gan mūsu izstrādājumi pirms izsniegšanas no rūpnīcas tiek rūpīgi pārbaudīti noslīguma kontrolē, var gadīties, ka kādreiz pietrūkst kādas piederumu detaļas vai kāda no detaļām ir bojāta transportēšanas laikā. Šādos gadījumos lūdzam vērsties mūsu uzticības dienestā, paziņojot modeļa nosaukumu un artikula numuru.

Uzticības dienests

Jūs varat zvanīt mums

pirmdien–ceturtdien no 8:00 līdz 16:00
piektdien no 8:00 līdz 12:00

uz tālruņa numuru

Austrijā	(07722) 63205-0
Vācijā	(08571) 9122-0
Čehijā	(0386) 301615
Polijā	(0660) 460460
Slovēnijā	(0615) 405673
Horvātijā	(0615) 405673
Ungārijā	+43 (0) 7722 63205-107
Krievijā	(095) 6470389

Adrese

doppler
E. Doppler & Co GmbH
Schloßstraße 24
A-5280 Braunau am Inn
www.dopplerschirme.com

Tehniskie dati

Easy Move Switch

Artikula numurs:	85897EMSWN
Augstums, cm, apm.:	45
Diametrs, cm, apm.:	60
Svars, kg, apm.:	50

Visi skaitļi ir aptuvenas vērtības.

Saglabātas tiesības uz tehniskiem pārveidojumiem.

Rullikalus Easy Move Switch – Kokkupanemis- ja kasutusjuhend



Lugege see kokkupanemis- ja kasutusjuhend, eelkõige ohutusjuhised, täielikult ja hoolikalt läbi.

Juhiste mittejärgimine võib põhjustada vigastusi või rullikaluse kahjustusi. Hoidke kokkupanemis- ja kasutusjuhend alles, et seda saaks hiljem uuesti lugeda või anda edasi kolmandatele isikutele.

Ohutuse tagamine



Järgige järgnevat ohutusjuhisid. Juhiste mittejärgimisest tulenevate kahjustuste eest tootja ei vastuta.

Rullikalus ei ole mänguasi. Laste sõrmed või jalad võivad selle alla kinni jääda.



Ärge liigutage alust paljajalu. Vastasel korral võite end vigastada. Kandke aluse liigutamisel kinniseid jalanõusid.

Rullikalus on väga raske. Transportige seda alati koos teise isikuga.

Rullikaluse peab kokku panema pädev täiskasvanud isik.

Ärge jätke rullikalust kunagi järelevalveta küljele seisma – ümber kukkudes võib see tekitada raskeid vigastusi.

Pidage meeles, et olenevalt tuule tugevusest ja päikesevarju läbimõõdust võib ka see rullikalus olla liiga „kerge”.

Hoolitsege selle eest, et päikesevari saaks tuule tõustes kokku pandud.

Sihtotstarbeline kasutamine

Rullikalus on mõeldud päikesevarjudele, mille posti läbimõõt on kuni 60 mm.

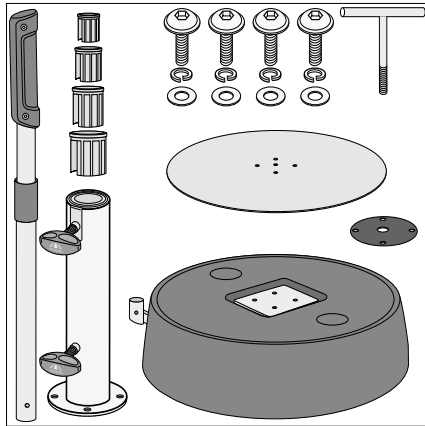
Rullikalus on mõeldud ainult koduseks kasutamiseks. Ei ole mõeldud komertskasutuseks.

Enne rullikaluse kasutamist lugege tähelepanelikult läbi ohutusjuhised. Ainult nii saate rullikalust ohutult ja kindlalt kasutada.

Lisaks käesolevas kokkupanemis- ja kasutusjuhendis esitatud nõuetele järgige igal juhul ka oma riigis kehtivaid eeskirju.

Rullikaluse kokkumonteerimine

Pakendi sisu:



(Dekoorplaadid saadaval eraldi)

Veolati paigaldamine

1. Lükake veolatt **1** veolati pessa **2** nii, et 2 kuulliigendit **3** fikseeruksid kuul-dava **klõpsuga** veolati pesa 2 avas **4** (vt joonist **A**).

Aluse toru paigaldamine

1. Asetage dekoorplaat **7** (saadaval eraldi), kummiseib **6** ja aluse toru **5** aluse-le **8** nii, et dekoorplaadis, kummiseibis ja aluse torus olevad augud kattuksid aluse keermekohtadega (vt joonist **B**).
2. Pange alusseib **11** ja vedrurõngas **9** üle kruvi **10** ning keerake sisekuus-kantvõtmega kinni (vt joonist **C**).

Päikesevarju posti paigaldamine

Vahedetailide kasutamine

Pange tähele!

- Kasutage alati päikesevarju posti lä-bimõõdule vastavaid vahedetaili **12** (vt joonist **D**).

1. Vajaduse korral pange sobivad va-hedetailid **12** aluse torusse **5** (vt joo-nist **E**).

Pange tähele!

- Toru sees kinnituskrugi **13** taga olev kinnitusplekk peab minema soon-de **14** vahedetailides **12** (vt joonist **E**).

2. Asetage päikesevarju post **15** sisse (vt joonist **F**).
3. Keerake kinnituskrugi **13** päripäeva kinni.

Pange tähele!

- Keerake kõigepealt kinni ülemine, seejärel alumine kinnituskrugi **13** (vt joonist **G**).

Veolati pikkuse reguleerimine

Veolati pikendamine

- Veolati **1** pikendamiseks tõmmake veolati **1** mõlemad osad üksteisest välja, kuni kuulliigend **16** kuul-dava **klõpsuga** välja hüppab (vt joonist **H**).

Veolati lühendamine

- Veolati **1** lühendamiseks vajutage kuulliigend **16** sisse. Samaaegselt lü-kake veolati **1** mõlemad pooli ükstei-se sisse (vt pilti **I**).

Rullikaluse teisealdamine

(vt pilti J)

Pange tähele!

- Enne rullikaluse teisealdamist sulgege päikesevari.
 - Ärge liigutage alust paljajalu. Vastasel korral võite end vigastada. Kandke aluse liigutamisel kinniseid jalanõusid.
 - Vajaduse korral pikendage veolatti (vt lõiku „Veolati pikkuse reguleerimine”).
1. Suruge veolatti **1** alla, et rullikalus üles kerkiks.
 2. Teisealdage rullikalus allasurutud veolatiga **1** soovitud kohta.
 3. Seal viige veolatt **1** taas vertikaalsesse asendisse ja vajaduse korral lühendage.

Hooldus ja hoidmine

Rullikalus ei vaja hooldust.

- Vajadusel eemaldage mustus sooja seebiveega.

Pange tähele!

- Ärge kasutage tugevatoimelisi keemilisi puhastusvahendeid, lahusteid, küürimisaineid või -vahendeid, pleegitusaineid, kõrgsurvepesu ega tugevatoimelisi puhastusvahendeid.
- Kontrollige regulaarselt, et kõik kruviühendused (rattad, käepide) oleks korralikult kinni, vajaduse korral pingutage üle.
- Õlitage liigendeid vajaduse korral määrdeõliga, sobib nt WD-40 (vt pilti K).

Pange tähele!

- Enne rullikaluse liigendite puhastamist või õlitamist eemaldage päikesevari.
- Kui te rullikalust ei kasuta, nt talvel, siis hoidke seda kuivas kohas.

Garantii

Sellele tootele kehtib garantii 36 kuud.

Kui selle aja jooksul tuvastate tootel defekti, pöörduge edasimüüja poole. Selleks et edasimüüja teid kiiresti aidata saaks, hoidke alles ostutšekk ja ütelge talle mudeli nimi ja tootenumber.

Garantii alla ei kuulu:

- pinna muutused või kulumine ilmastiku mõjul. See on harilik kulumine, mida pole võimalik vähendada ega ära hoida.
- mitteotstarbekohasest kasutusest (nt tööstuslik kasutamine) tulenevad kahjustused;
- toote ehituses tehtud muudatustest tulenevad kahjustused.

Tarvikud

Rellele rullikalusele on saadaval erinevad dekoorplaadid.

Klienditeenindus

Austatud klient

Kuigi meie tooteid kontrollitakse enne tarnimist veel kord üle, võib juhtuda, et mõni komponent puudub või saab mõni osa transpordi käigus kahjustada. Sellisel juhul helistage meie abitelefonile ja nimetage mudeli nimi ja tootenumber.

Abitelefon

Abitelefonile saab helistada

E kuni N: 8:00 – 16:00

R: 8:00 – 12:00

numbril

Austrias (07722) 63205-0

Saksamaal (08571) 9122-0

Tšehhis (0386) 301615

Poolas (0660) 460460

Sloveenias (0615) 405673

Horvaatias (0615) 405673

Ungaris +43 (0) 7722 63205-107

Venemaal (095) 6470389

Address

doppler

E. Doppler & Co GmbH

Schloßstraße 24

A-5280 Braunau am Inn

www.dopplerschirme.com

Tehnilised andmed

Easy Move Switch

Tootenumber: 85897EMSWN

Kõrgus cm, u: 45

Läbimõõt (cm), u: 60

Kaal umbes (kg): 50

Kõik andmed on ligikaudsed.

Võidakse teha tehnilisi muudatusi.

Rullajalusta Easy Move Switch – Asennus- ja käyttöohjeet



Lue nämä asennus- ja käyttöohjeet, erityisesti turvallisuusohjeet, kokonaan ja huolellisesti läpi. Näiden ohjeiden huomiotta jättäminen voi johtaa loukkaantumisiin tai rullajalustan vaurioihin. Säilytä asennus- ja käyttöohjeet myöhempää käyttöä ja tuotteen mahdollista edelleenluovutusta varten.

Turvallisuutesi hyväksi



Noudata seuraavia turvallisuusohjeita. Valmistaja ei vastaa vahingoista, jotka johtuvat ohjeiden noudattamatta jättämisestä.

Rullajalusta ei ole lasten leikkikalu. Se voi aiheuttaa sormien ja jalkojen ruhjevammojen vaaraa lapsille.



Älä liikuta jalustaa, kun olet paljain jaloisin. Muutoin voit satuttaa itseäsi. Kun haluat liikuttaa jalustaa, laita jalkaan suljetut kengät.

Rullajalusta on erittäin painava. Kuljeta sitä aina toisen henkilön kanssa.

Ainoastaan siihen pystyvä aikuinen henkilö saa pystyttää rullajalustan.

Älä koskaan jätä rullajalustaa pystyyn ilman valvontaa – se saattaa kaatuessaan aiheuttaa vakavia vammoja.

Ota huomioon, että tuulen voimakkuudesta ja aurinkovarjon halkaisijasta riippuen rullajalusta saattaa olla liian kevyt. Huolehdi siitä, että aurinkovarjo suljetaan tuulen voimistuessa.

Tarkoituksenmukainen käyttö

Rullajalusta sopii jalustaksi aurinkovarjoille, joiden varren halkaisija on enintään 60 mm.

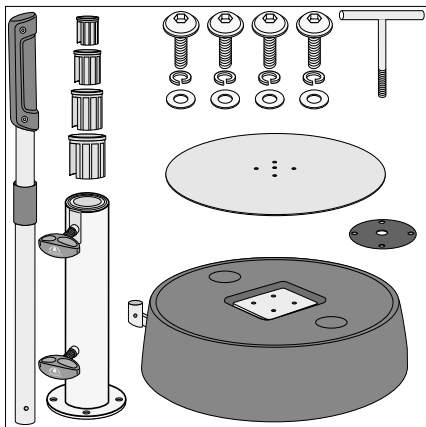
Rullajalusta on tarkoitettu vain yksityiskäyttöön. Se ei sovi ammattikäyttöön.

Lue turvallisuusohjeet tarkkaan ennen kuin otat rullajalustan käyttöön. Vain silloin rullajalustan käyttö on turvallista ja luotettavaa.

Näiden asennus- ja käyttöohjeiden lisäksi on ehdottomasti noudatettava kunkin maan kansallisia määräyksiä.

Rullajalustan kokoaminen

Toimitussisältö



(Koristelaatat saatavissa erikseen)

Vetovarren kokoaminen

1. Työnnä vetovarsi **1** vetovarren pidikkeeseen **2** niin, että kaksi kuulaniveltä **3** loksauttavat kuuluvasti **KLICK!** kahteen aukkoon **4** vetovarren pidikkeessä (katso kuva **A**).

Pystyputken kokoaminen

1. Asetä koristelaatta **7** (saatavissa erikseen), kumitiiviste **6** ja pystyputki **5** jalustalle **8** niin, että koristelaatan, kumitiivisteen ja pystyputken porausreiät ovat samalla kohtaa jalustan kierteiden kanssa (katso kuva **B**).
2. Vedä välilevy **11** ja pidätysrenkas **9** ruuvien **10** yli ja ruuvaa kuusiokoloavaimella (katso kuva **C**).

Varjon varren kokoaminen

Soviteosien käyttö

Huomaathan!

- Käytä aina varjon varren halkaisijaan sopivia soviteosia **12** (katso kuva **D**).

1. Työnnä pystyputkeen **5** soviteosia **12** tarpeen mukaan (katso kuva **E**).

Huomaathan!

- Putken sisässä kiristysruuvien **13** takana sijaitsevan joustavan levyn on oltava painettuna soviteosien **12** loveen **14** (katso kuva **E**).

2. Asetä varjon varsi **15** paikalleen (katso kuva **F**).

3. Kiristä kiristysruuvit **13** myötöpäivään.

Huomaathan!

- Kiristä ensin ylempi, sitten alempi kiristysruuvi **13** (katso kuva **G**).

Vetovarren pituuden säätäminen

Vetovarren pidentäminen

- Voit pidentää vetovartta **1** vetämällä vetovarren **1** kahta osaa erilleen, kunnes kuulanivel **16** ponnahtaa ulos kuuluvasti **KLICK!** (katso kuva **H**).

Vetovarren lyhentäminen

- Voit lyhentää vetovartta **1** työntämällä kuulanivelen **16** sisään. Työnnä samalla vetovartta **1** sisäkkäin (katso kuva **I**).

Rullajalustan siirtäminen toiseen käyttöpaikkaan

(katso kuva J)

Huomaathan!

- Sulje aurinkovarjo ennen kuin muutat rullajalustan paikkaa.
- Älä liikuta jalustaa, kun olet paljain jaloin. Muutoin voit satuttaa itseäsi. Kun haluat liikuttaa jalustaa, laita jalkaan suljetut kengät.
- Pidennä tarvittaessa vetovartta (ks. kappale ”Vetovarren pituuden säätäminen”).

1. Paina vetovartta **1** alas, jotta rullajalusta nousee maasta.
2. Vedä rullajalusta haluamaasi paikkaan pitäen vetovartta **1** alaspainettuna.
3. Päästä vetovarsi **1** uudessa paikassa taas pystysuoraan asentoon ja lyhennä tarvittaessa.

Kunnossapito + säilytys

Rullajalusta on huoltovapaa.

- Lian voi poistaa lämpimällä saippuavedellä.

Huomaathan!

- Älä käytä aggressiivisiä kemiallisia puhdistusaineita tai nesteitä, liuoksia, hankaavia aineita tai välineitä, valkaisuainetta, painepesuria tai muita voimakkaita puhdistusaineita.
- Tarkista kaikkien ruuviliitosten (pyörät, kahva) tiukkuus säännöllisesti ja kiristä ne tarvittaessa.
- Voitele nivelet tarvittaessa voiteluaineella, esim. WD-40 (katso kuva K).

Huomaathan!

- Irrota aurinkovarjo ennen rullajalustan nivelten puhdistusta ja voitelua.
- Kun et käytä rullajalustaa, esim. talvella, säilytä sitä kuivassa tilassa.

Takuu

Tällä tuotteella on 36 kuukauden takuu. Jos tuotteessa ilmenee tänä aikana vikaa, ota yhteys sen myyjään. Palvelu sujuu nopeammin, kun säilytät ostokuitin ja mainitset tuotteen mallin ja tuotenumeron.

Takuun piiriin ei kuulu:

- pinnan muutokset ja rapautuminen. Se on normaalia kulumista, jota ei voi estää eikä vähentää.
- tarkoituksenvastaisesta käytöstä syntyneet vahingot (esim. kaupallinen käyttö);
- vahingot, jotka johtuvat tuotteeseen tehdyistä rakenteellisista muutoksista.

Lisätarvikkeet

Tälle rullajalustalle on erikseen saatavissa erilaisia koristelaattoja.

Asiakaspalvelu

Hyvä asiakas

Vaikka tuotteemme tarkastetaan ennen lähetystä huolella, voi sattua, että jokin osa puuttuu tai on vaurioitunut kuljetuksessa. Soita silloin palvelunumeroomme. Valmistaudu kertomaan varjon malli ja tuotenumero.

Palvelunumerot

Palvelemme

Ma-to klo 8.00–16.00

Perjantaisin klo 8.00–12.00

puhelinnumerossa

Itävalta (07722) 63205 -0

Saksa (08571) 9122-0

Tšekki (0386) 301615

Puola (0660) 460460

Slovenia (0615) 405673

Kroatia (0615) 405673

Unkari +43 (0) 7722 63205-107

Venäjä (095) 6470389

Osoite

doppler

E. Doppler & Co GmbH

Schloßstraße 24

A-5280 Braunau am Inn

www.dopplerschirme.com

Tekniset tiedot

Easy Move Switch

Tuotenumero: 85897EMSWN

Korkeus noin cm: 45

Halkaisija noin cm: 60

Paino kg, n.: 50

Kaikki arvot ovat likimääräisiä.

Oikeus teknisiin muutoksiin pidätetään.

Görgős talp Easy Move Switch – Szerelési és használati útmutató

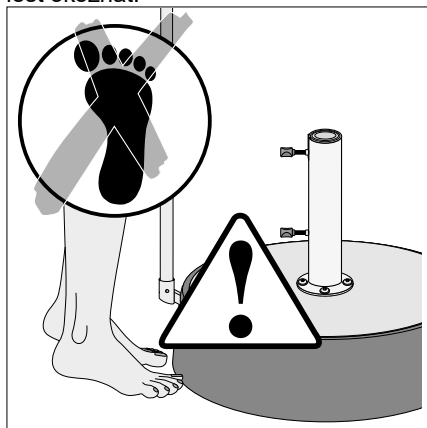


Alaposan és figyelmesen olvassa el a szerelési és használati útmutatót, különösen annak biztonsági utasításait. Az utasítások figyelmen kívül hagyása súlyos sérülésekhez vagy a görgős talp károsodásához vezethet. Őrizze meg a szerelési és használati útmutatót, hogy azt később is használhassa referenciaként, illetve azt átadhassa a termék új tulajdonosának.

Az Ön biztonsága



Kérjük, tartsa be a következő biztonsági utasításokat. Az utasítások figyelmen kívül hagyása miatt felmerült károkért a gyártó nem vállal felelősséget. A görgős talp nem gyerekjáték. A gyerekeknek ujj- vagy láb-zúzódásos sérülést okozhat.



A talp mozdítása előtt húzzon lábbelit. Ellenkező esetben sérülésveszély áll fenn. A talp mozdításához használjon zárt lábbelit.

A görgős talp nagyon nehéz. A termék szállításához 2 személy szükséges.

A görgős talpat kompetens felnőttnek kell felállítania.

Soha ne hagyja felügyelet nélkül a görgős talpat – ha az eldől, akkor súlyos sérüléseket okozhat.

Vegye figyelembe, hogy a szélerősség és a napernyő átmérője függvényében ez a görgős talp túl „könnyű” lehet.

A napernyőt mindig csukja össze még a szél feltámadása előtt.

Rendeltetésszerű használat

A görgős talp maximum 60 mm átmérőjű rúddal rendelkező napernyőkhöz való állványként használható.

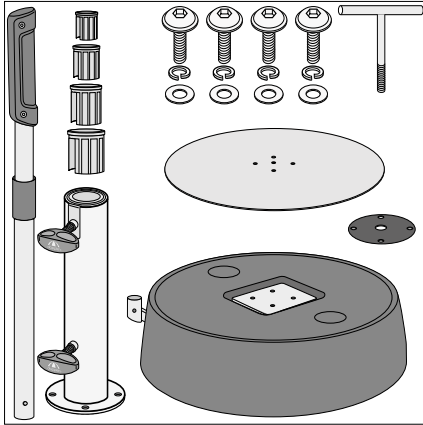
A görgős talpat privát használatra terveztük. A termék kereskedelmi célokra nem alkalmas.

A görgős talp használata előtt olvassa el alaposan a biztonsági utasításokat. A görgős talpat csak így lehet biztonságosan és megbízhatóan használni.

Kérjük, vegye figyelembe az Ön országában érvényes előírásokat is, amelyek a szerelési és használati útmutatóban ismertetett utasításokat kiegészítik.

A görgős talp összeszerelése

A dobozban az alábbiak találhatók:



(Dekorlapok külön kaphatók)

A húzórud szerelése

1. Tegye a húzórudat **1** úgy a húzórud-befogásba **2**, hogy a 2 gömbcsukló **3** jól hallható **KLICK!** hanggal a húzórud-befogás 2 nyílásába **4** rögzüljön (lásd **A** ábra).

Tartócső szerelése

1. A dekorlapot **7** (külön kapható), a gumikorongot **6** és a tartócsövet **5** úgy helyezze a talpra **8**, hogy a dekorlap, a gumikorong és a tartócső furatai egy vonalba essenek a talp meneteivel (lásd **B** ábra).
2. Húzza rá az alátétet **11** és a szorítógyűrűt **9** a csavarra **10**, és csavarja oda egy imbuszkulcs segítségével (lásd **C** ábra).

Az ernyőrúd szerelése

Betétek használata

Kérjük, vegye figyelembe!

- Használjon az ernyőrúd átmérőjéhez megfelelő betéteket **12** (lásd **D** ábra).

1. Szükség esetén illessze a szükséges betéteket **12** a tartócsőbe **5** (lásd **E** ábra).

Kérjük, vegye figyelembe!

- A cső belsejében, a fogantyús csavar **13** mögött található feszítőlemez legyen belenyomva a betétek **12** bemetszésébe **14** (lásd **E** ábra).

2. Helyezze be az ernyőrudat **15** (lásd **F** ábra).
3. A fogantyús csavarokat **13** az óramutató járásával azonosan forgatva húzza meg.

Kérjük, vegye figyelembe!

- Előbb a felső, majd az alsó fogantyús csavart **13** rögzítse (lásd **G** ábra).

A húzórud hosszának beállítása

A húzórud hosszabbítása

- A húzórud **1** meghosszabbításához húzza szét a húzórud **1** két részét, míg a gömbcsukló **16** jól hallható **KLICK!** hanggal ki nem ugrik (lásd **H** ábra).

A húzórud rövidítése

- A húzórud **1** rövidítéséhez nyomja be a gömbcsuklót **16**. Ezzel egyidejűleg a húzórud **1** két részét tolja egymásba (lásd **I** ábra).

A görgős talp áthelyezése egy másik helyre

(lásd J ábra)

Kérjük, vegye figyelembe!

- A görgős talp másik helyre való mozgatása előtt csukja össze a napernyőt.
- A talp mozdítása előtt húzzon lábbeleit. Ellenkező esetben sérülésveszély áll fenn. A talp mozdításához használon zárt lábbelit.
- Szükség esetén hosszabbítsa meg a húzórudat (lásd „A húzórud hosszának beállítása” c. részt).

1. Nyomja lefelé a húzórudat **1**, hogy a görgős talp megemelkedjen.
2. A görgős talpat lenyomott húzórudal **1** húzza át az új helyére.
3. Ott állítsa újra a húzórudat **1** függőleges helyzetbe, és szükség esetén rövidítsen rajta.

Ápolás és tárolás

A görgős talp nem igényel karbantartást.

- Az esetleges szennyeződésekelt langyos, szappanos vízzel távolíthatja el.

Kérjük, vegye figyelembe!

- A tisztításához ne használjon agresszív vegyszereket, folyadékokat, oldatokat, dörzshatású anyagokat vagy szereket, fehérítőt, nagynyomású tisztítót és erős súrolószereket.
- Minden csavarkötést (görgők, fogantyú) rendszeresen ellenőrizzen, és szükség esetén húzza meg őket.
- A csuklókat szükség esetén kenje meg pl. WD-40 kenőanyaggal (lásd **K** ábra).

Kérjük, vegye figyelembe!

- A görgős talp csuklóinak tisztítása vagy olajozása előtt szerelje le a napernyőt.
- Ha nem használja a görgős talpat (pl. télen), akkor azt száraz helyen tárolja.

Garancia

A termékre vonatkozó garancia időtartama 36 hónap.

Ha ezen időtartam alatt hiba jelentkezne, akkor kérjük, forduljon a forgalmazóhoz.

A gyors ügyintézés érdekében őrizze meg a vásárlást igazoló nyugtát és adja meg a modell nevét és a cikkszámot.

A garancia a következőkre nem vonatkozik:

- a felület megváltozása, illetve mállása. Ez normális elhasználódás, nem lehet megakadályozni vagy csökkenteni.
- a rendeltetésellenes használatból eredő károkra (pl. kereskedelmi célú használat esetén);
- a termék szerkezeti átalakításából eredő károk.

Tartozékok

A görgős talphoz különböző dekorlapok vásárolhatók külön.

Szerviz

Kedves Vásárlónk!

Annak ellenére, hogy a terméket a kiszállítás előtt ellenőriztük, esetenként előfordulhat, hogy annak valamely tartozéka/alkatrésze hiányzik vagy az a szállítás során megsérült. Ilyen esetben kérjük, forduljon ügyfélszolgálatunkhoz, és adja meg a modell nevét és cikkszámát.

Ügyfélszolgálat

Elérhet bennünket

hétfőtől csütörtökig 08:00-tól 16:00 óráig
pénteken 08:00 és 12:00 között

a következő telefonszámon

Ausztriában	(07722) 63205 -0
Németországban	(08571) 9122-0
Csehországban	(0386) 301615
Lengyelországban	(0660) 460460
Szlovéniában	(0615) 405673
Horvátországban	(0615) 405673
Magyarországon	+43 (0) 7722 63205-107
Oroszországban	(095) 6470389

Cím

doppler

E. Doppler & Co GmbH

Schloßstraße 24

A-5280 Braunau am Inn

www.dopplerschirme.com

Műszaki adatok

Easy Move Switch

Cikkszám:	85897EMSWN
Magasság cm-ben, kb.:	45
Átmérő cm-ben, kb.:	60
Súly kg-ban, kb.:	50

Minden megadott adat közelítőleges érték.
A műszaki változtatások jogát fenntartjuk.

Hareketli ayaklık Easy Move Switch – Kurulum ve kullanma kılavuzu



Bu kurulum ve kullanma kılavuzunu, özellikle güvenlik uyarılarını eksiksiz ve dikkatli bir şekilde okuyun. Bu kılavuza uyulmadığı takdirde yaralanmalar veya hareketli ayaklıkta hasar meydana gelebilir. Kurulum ve kullanma kılavuzunu daha sonra tekrar açıp bakabilmek ya da üçüncü şahıslar vermek için saklayın.

Güvenliğiniz



Lütfen aşağıdaki güvenlik uyarılarına dikkat edin. Yanlış kullanım nedeniyle oluşacak zararlardan firmamız sorumlu değildir.

Hareketli ayaklık oyuncak değildir. Çocuklar parmaklarını veya ayaklarını sıkıştırabilir.



Yalın ayak olduğunuzda ayaklığı hareket ettirmeyin. Yaralanabilirsiniz. Ayaklığı hareket ettirmek için kapalı ayakkabı giyin.

Hareketli ayaklık çok ağırdır. Taşımayı daima 2 kişiyle yapın.

Hareketli ayaklık yetkili, yetişkin bir kişi tarafından kurulmalıdır.

Hareketli ayaklığı hiçbir zaman gözetimsiz dik tutmayın – düşerse ağır yaralanmalara neden olabilir.

Rüzgar gücüne ve güneş şemsiyesinin çapına göre bu hareketli ayaklığın bile "hafif" kalabileceğini unutmayın.

Güneş şemsiyenizi rüzgarlı havalarda kapalı tutun.

Amaca uygun kullanım

Hareketli ayaklık maksimum 60 mm direk çapına sahip güneş şemsiyeleri için tutucu ayak olarak tasarlanmıştır.

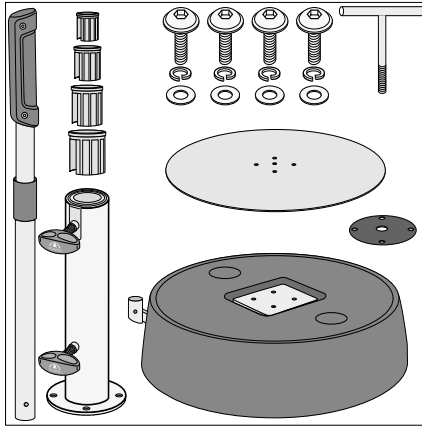
Hareketli ayaklık sadece şahsi kullanım için uygundur. İş yerlerinde kullanım için uygun değildir.

Hareketli ayaklığı kullanmadan önce lütfen güvenlik uyarılarını dikkatlice okuyun. Sadece bu şekilde hareketli ayaklığı güvenle kullanabilirsiniz.

Mutlaka ülkenizde geçerli olan yerel yönetmelikleri de dikkate alınız, bunlar bu kurulum ve kullanma kılavuzuna ek olarak geçerlidir.

Hareketli ayaklığın montajı

Karton içerisinde bulacaklarınız:



(Dekoratif plakalar ayrı olarak alınabilir)

Çekme çubuğunun montajı

1. Çekme çubuğunu **1**, 2 küresel mafsal **3** duyulabilir bir **KLİK!** sesiyle çekme çubuğu yuvasının 2 girişine **4** girecek şekilde çekme çubuğu yuvasına **2** yerleştirin (bkz. resim **A**).

Duruş borusunun montajı

1. Dekoratif plakayı **7** (ayrı olarak alınabilir), lastik rondelayı **6**, duruş borusunu **5**, dekoratif plakadaki lastik rondeladaki ve duruş borusundaki delikler ayaklıktaki dişlilerle hizalanacak şekilde ayaklığa **8** yerleştirin (bkz. resim **B**).
2. Düz rondelayı **11** ve gergi halkasını **9** vidanın **10** üstüne geçirin ve bir alyan anahtarla vidalayın (bkz. resim **C**).

Şemsiye direğinin montajı

Elemanların kullanılması

Lütfen dikkate alın!

- Daima şemsiye direğinin çapına uygun elemanlar **12** kullanın (bkz. resim **D**).

1. Gerekirse gerekli elemanları **12** duruş borusuna **5** yerleştirin (bkz. resim **E**).

Lütfen dikkate alın!

- Borunun içinde, mafsalı vidanın **13** arkasında bulunan gergi sacı, elemanların **12** çentiğine **14** bastırılmadır (bkz. resim **E**).

2. Şemsiye direğini **15** yerleştirin (bkz. resim **F**).
3. Mafsalı vidaları **13** saat yönünde çevirerek sabitleyin.

Lütfen dikkate alın!

- Önce üstteki sonra ise alttaki mafsalı vidayı **13** çevirerek sabitleyin (bkz. resim **G**).

Çekme çubuğunun uzunluğunun ayarlanması

Çekme çubuğunun uzatılması

- Çekme çubuğunu **1** uzatmak için, çekme çubuğunun **1** iki parçasını, küresel mafsal **16** duyulabilir bir **KLİK!** sesiyle dışarıya fırlayana kadar birbirinden ayırın (bkz. resim **H**).

Çekme çubuğunun kısaltılması

- Çekme çubuğunu **1** kısaltmak için, küresel mafsalı **16** içe bastırın. Aynı anda çekme çubuğunun **1** her iki parçasını iç içe itin (bkz. resim **I**).

Hareketli ayaklığın başka bir yere götürülmesi

(bkz. resim J)

Lütfen dikkate alın!

- Hareketli ayaklığı başka bir yere götürmeden önce güneş şemsiyesini kapatın.
- Yalın ayak olduğunuzda ayaklığı hareket ettirmeyin. Yaralanabilirsiniz. Ayaklığı hareket ettirmek için kapalı ayakkabı giyin.
- Gerekirse çekme çubuğunu uzatın (bkz. Bölüm “Çekme çubuğunun uzunluğunun ayarlanması”).

1. Çekme çubuğunu **1**, hareketli ayaklık kalkacak şekilde aşağıya bastırın.
2. Hareketli ayaklığı, çekme çubuğu **1** aşağıya basılmış durumdayken istenilen yere doğru çekin.
3. Çekme çubuğu **1** tekrar dikey konuma getirin ve gerekirse kısaltın.

Bakım + Depolama

Hareketli ayaklık bakım gerektirmemektedir.

- Birikmiş olası kirleri ılık sabunlu bir çözeltiyle silin.

Lütfen dikkate alın!

- Aşındırıcı kimyasal temizleyiciler veya sıvılar, çözeltiler, yıpratıcı maddeler veya nesnelere, ağartıcılar, yüksek basınçlı temizleyiciler ve güçlü temizleme maddeleri kullanmayın.
- Tüm vida bağlantılarını (tekerlekler, kulplar) düzenli olarak kontrol edin ve gerekirse tekrar sıkın.
- Mafsalları gerekirse bir yağlama maddesi (örn. WD-40) ile yağlayın (bkz. resim K).

Lütfen dikkate alın!

- Hareketli ayaklığın mafsallarını temizlemeyin veya yağlamadan önce, güneş şemsiyesini çıkartın.
- Hareketli ayaklığı kullanmadığınızda, örn. kışın, kuru şekilde depolayın.

Garanti

Bu ürünün garanti süresi 36 aydır.

Bu zaman dilimi içerisinde bir arıza tespit edecek olursanız lütfen satıcıyı arayın. Size hemen yardımcı olabilmesi için satın alma belgesini saklayın ve bize ürün numarasını ve model ismini bildirin.

Şu durumlar garanti dışıdır:

- yüzeyde değişiklik veya aşınma. Bu aşınmalar normaldir ve önlenemez veya azaltılamaz;
- Amaçlanmayan kullanımın sebep olduğu hasar (örn. ticari kullanım);
- üründe yapısal değişiklikler nedeniyle hasarlar.

Aksesuar

Bu hareketli ayaklık için ayrı olarak çeşitli dekoratif plakalar temin edilebilir.

Servis

Değerli müşteriler,
Ürünlerimizi göndermeden önce iyice kontrol ettiğimiz halde yine de bazen aksesuarlar eksik olabilir veya parçalar nakil sırasında zarar görebilir. Bu durumda destek hattımızı arayarak bize model adını ve ürün numarasını bildiriniz.

Destek Hattı

Bize ulaşın

Pzt. – Perş. günleri saat 8:00–16:00
Cuma saat 8:00–12:00

Telefon numaralarımız

Avusturya	(07722) 63205-0
Almanya	(08571) 9122-0
Çek Cumhuriyeti	(0386) 301615
Polonya	(0660) 460460
Slovenya	(0615) 405673
Hırvatistan	(0615) 405673
Macaristan	+43 (0) 7722 63205-107
Rusya	(095) 6470389

Adres

doppler
E. Doppler & Co GmbH
Schloßstraße 24
A-5280 Braunau am Inn
www.dopplerschirme.com

Teknik bilgiler

Easy Move Switch

Ürün numarası:	85897EMSWN
Yükseklik, cm, yakl.:	45
Çap, cm, yakl.:	60
Ağırlık, kg, yakl.:	50

Bu değerler yaklaşık değerlerdir.
Teknik değişiklikler saklıdır.

doppler
E. Doppler & Co GmbH
Schloßstraße 24
A-5280 Braunau am Inn
www.dopplerschirme.com