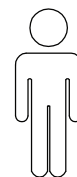
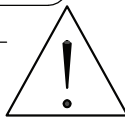
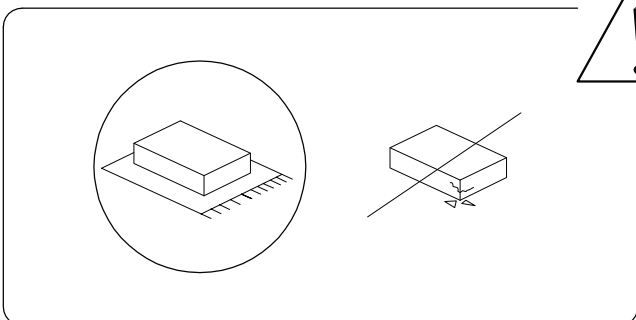
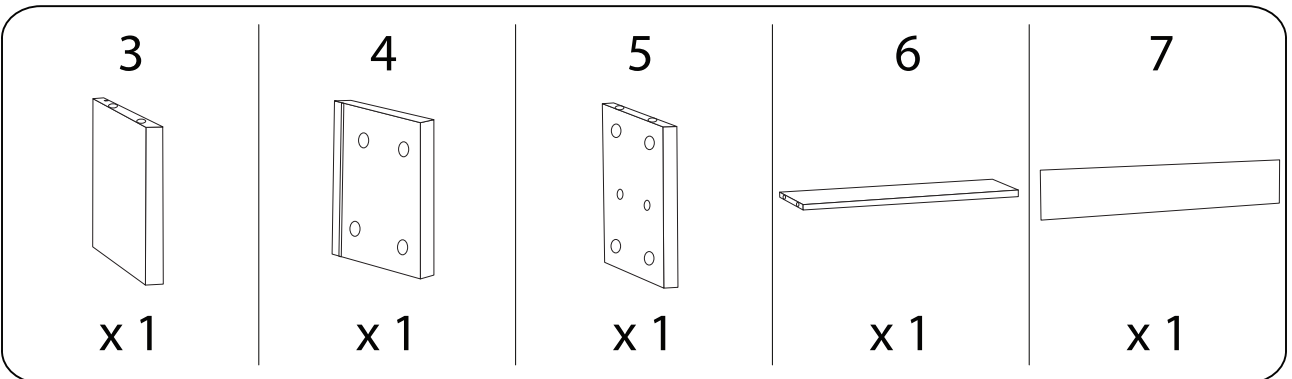
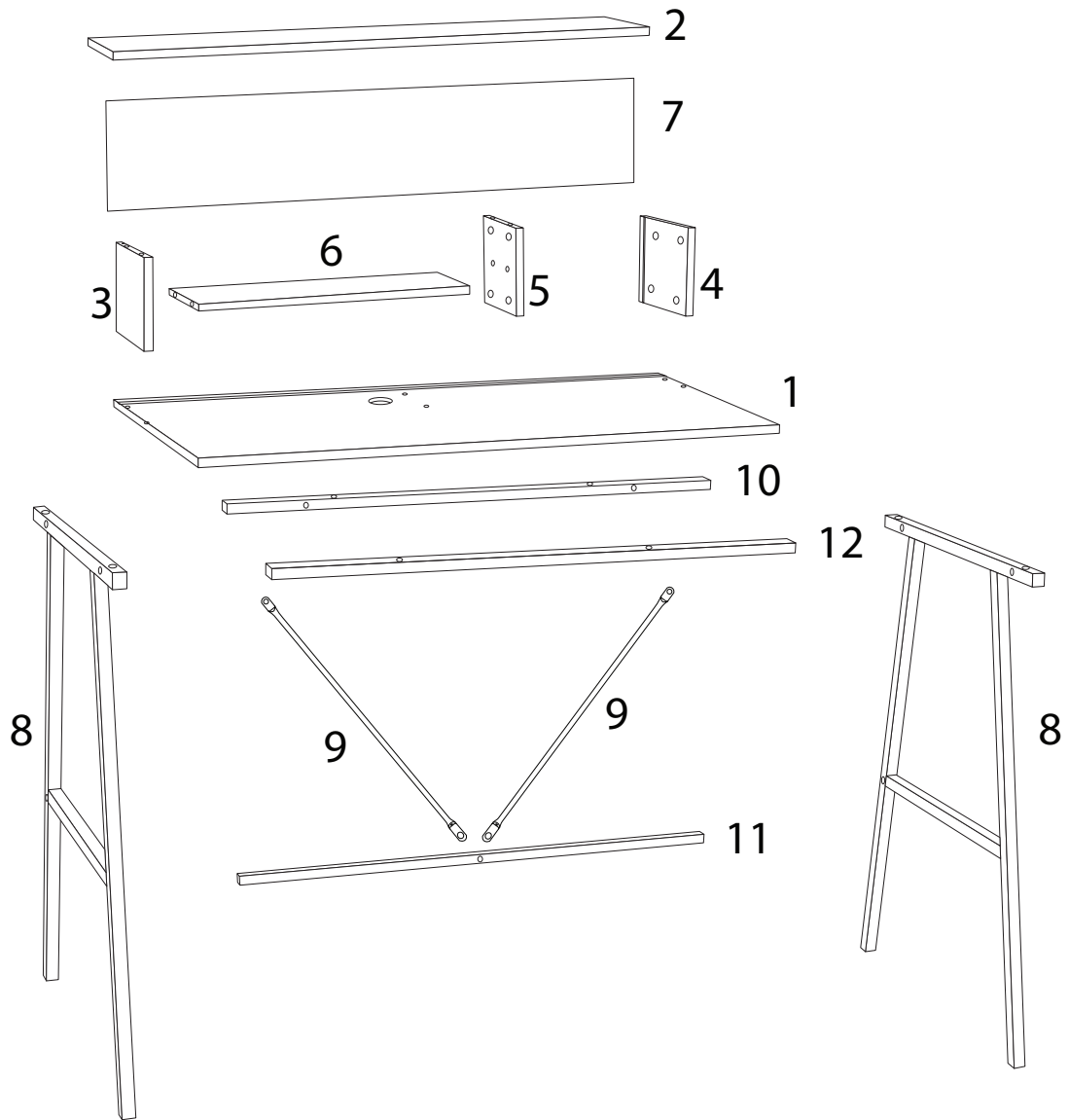
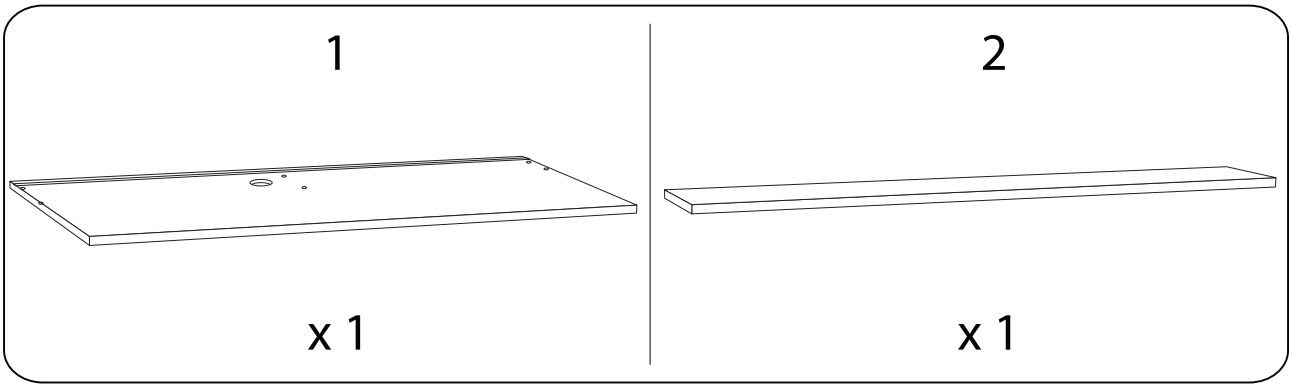
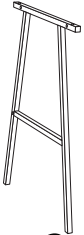
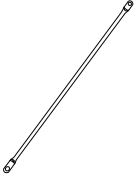




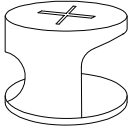
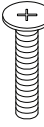



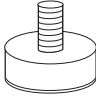
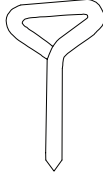


40'

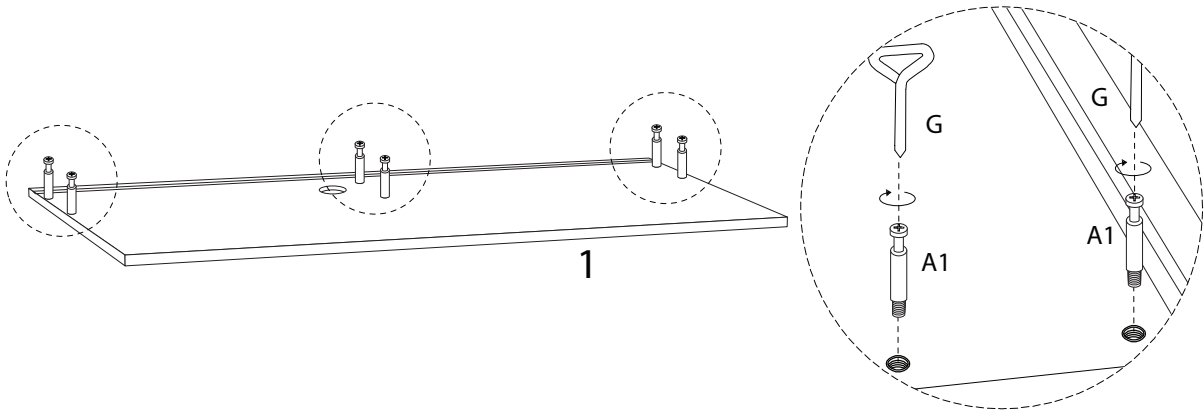
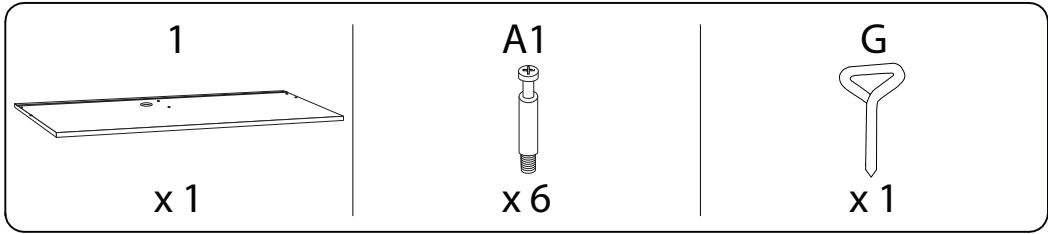


1

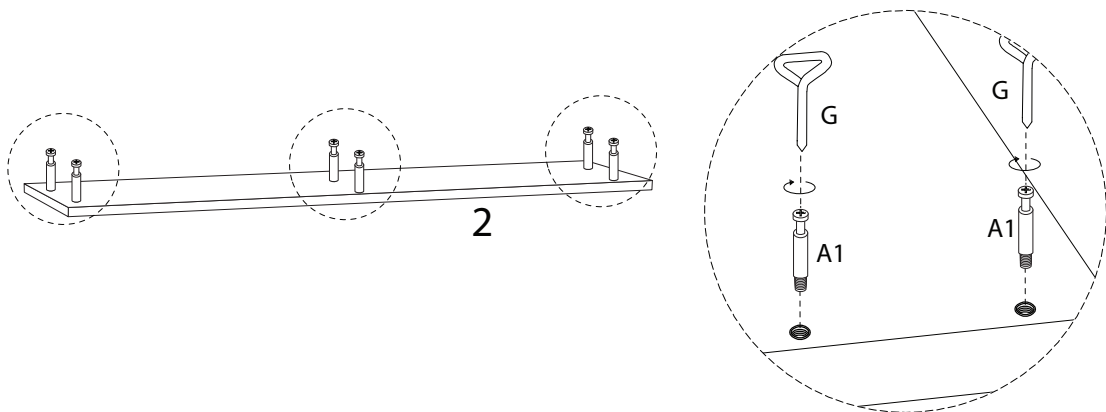
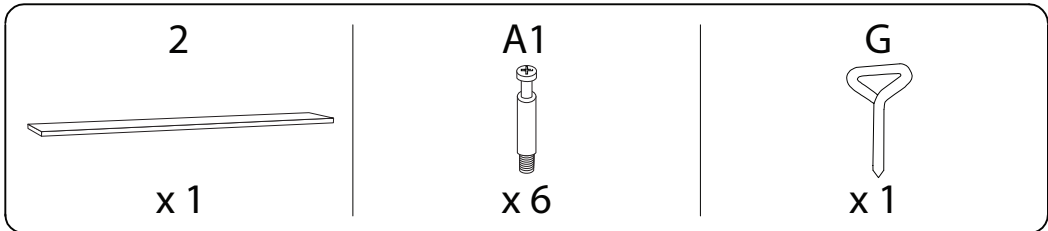


<p>8</p>  <p>x 2</p>	<p>9</p>  <p>x 2</p>	<p>10</p>  <p>x 1</p>	<p>11</p>  <p>x 1</p>	<p>12</p>  <p>x 1</p>
<p>A1</p>  <p>x 16</p>	<p>A2</p>  <p>x 16</p>	<p>B</p>  <p>M6 x 30</p> <p>x 14</p>	<p>C</p>  <p>M6 x 15</p> <p>x 3</p>	
<p>D</p>  <p>M6</p> <p>x 3</p>	<p>E</p>  <p>x 1</p>	<p>F</p>  <p>x 4</p>	<p>G</p>  <p>x 1</p>	

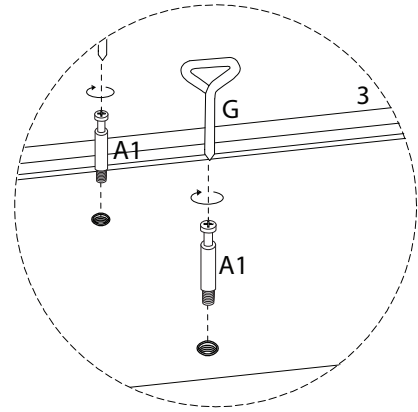
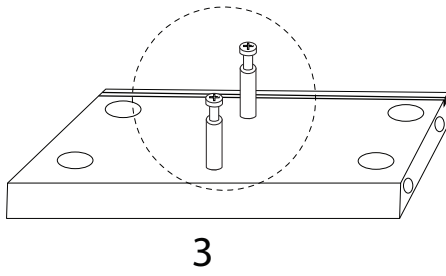
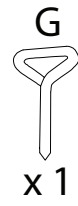
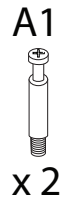
1



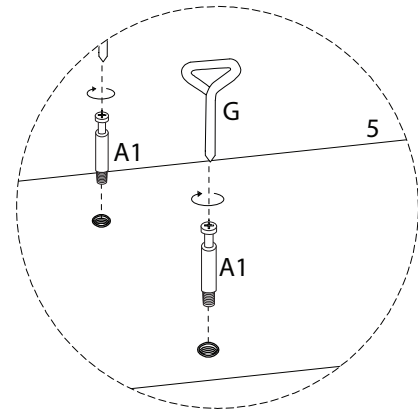
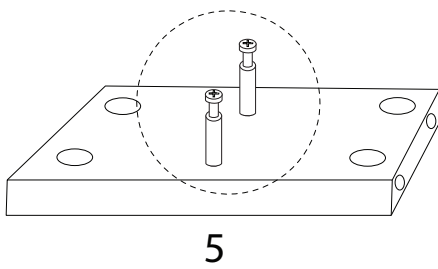
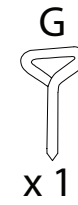
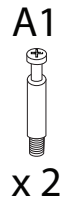
2



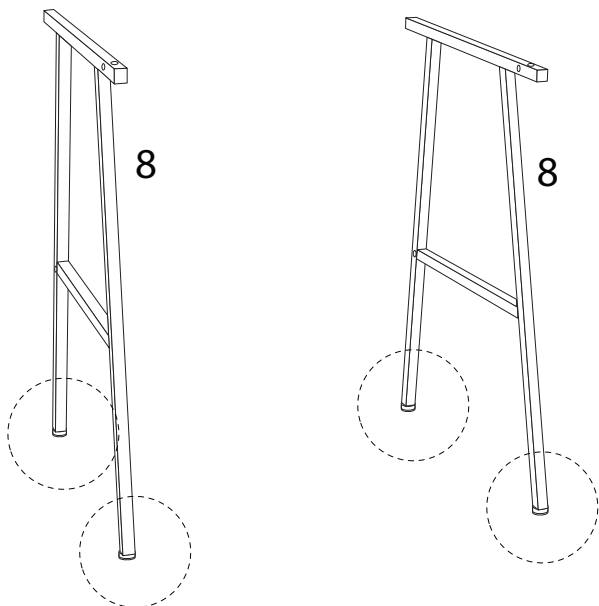
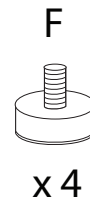
3



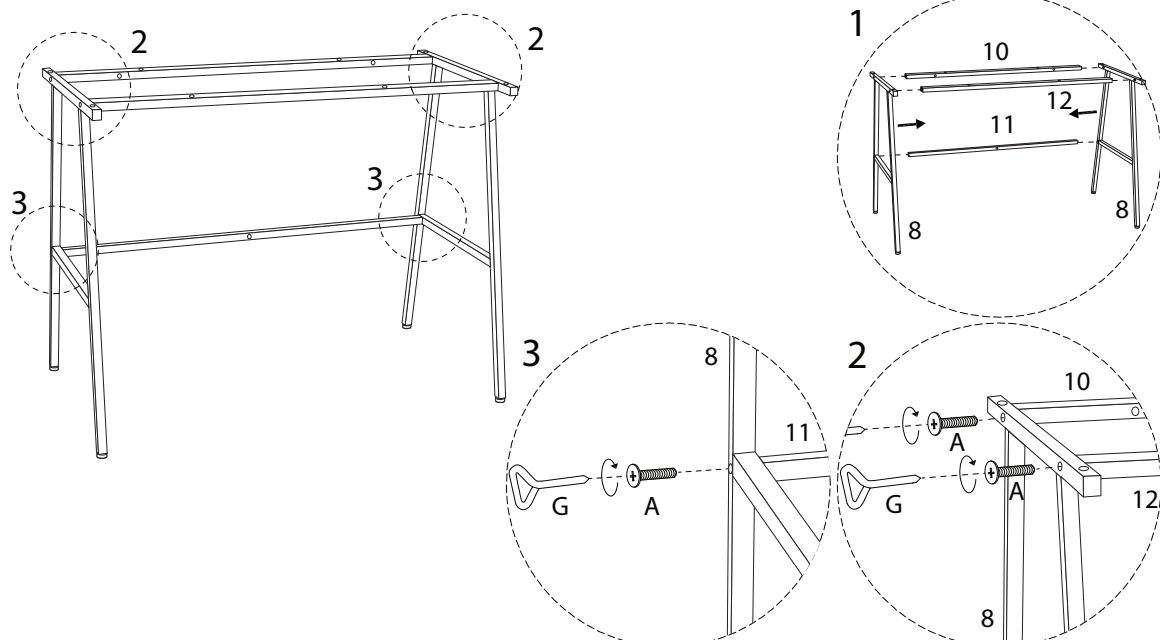
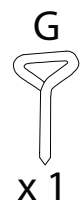
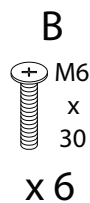
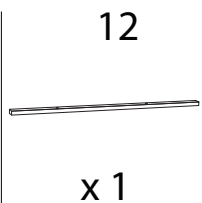
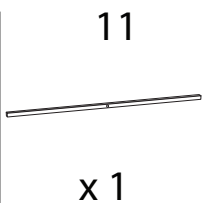
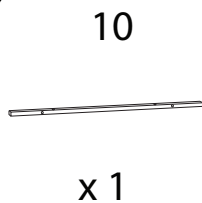
4



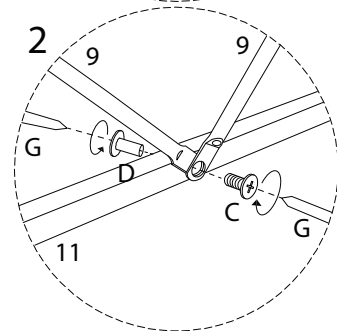
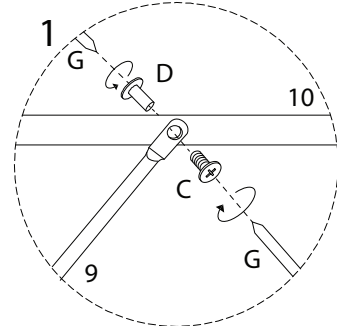
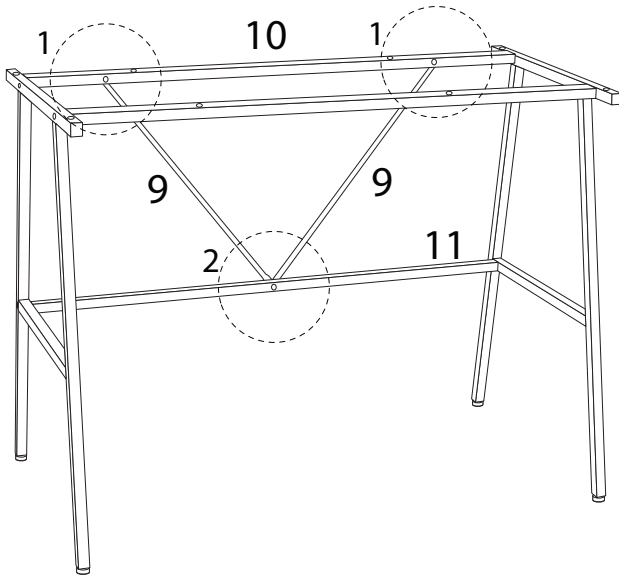
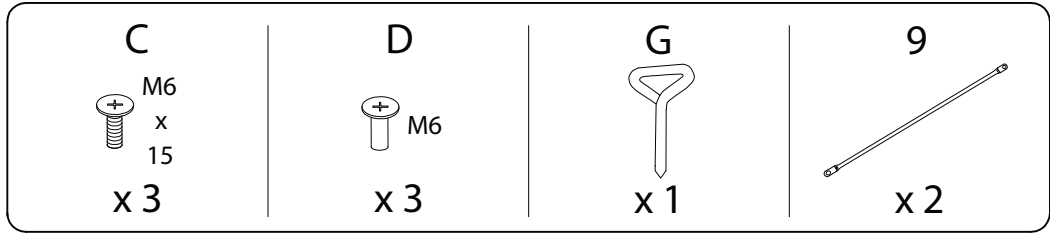
5



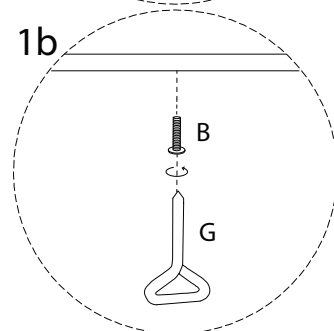
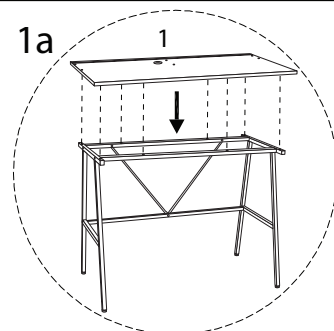
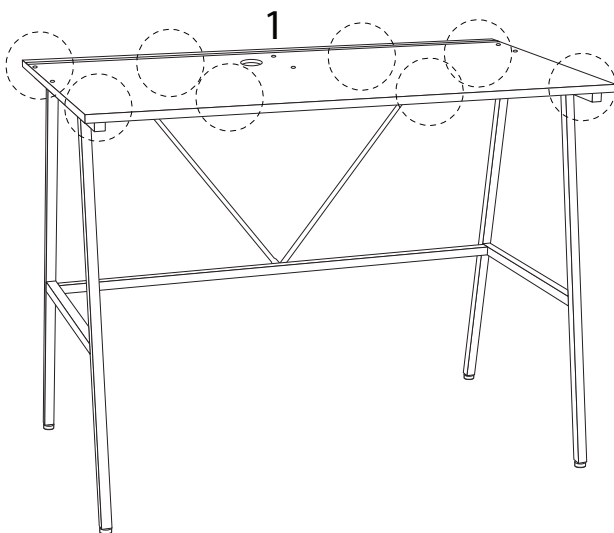
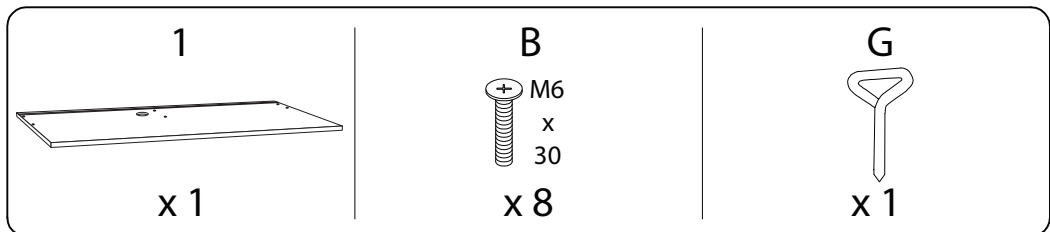
6



7



8

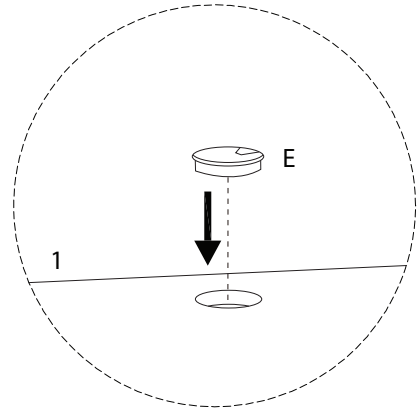
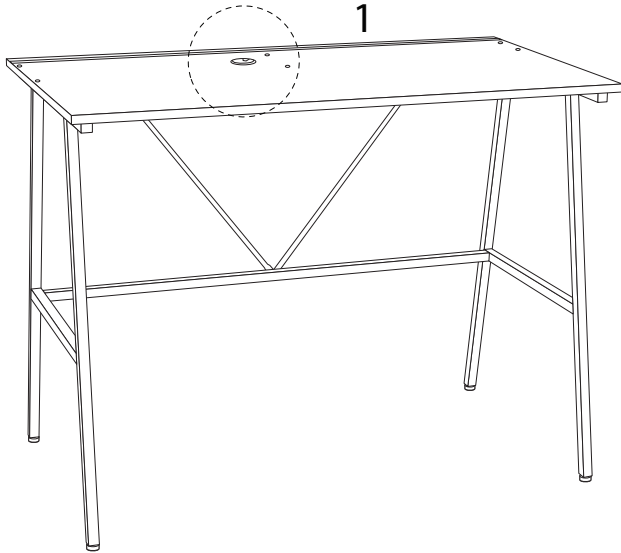


9

E



x 1

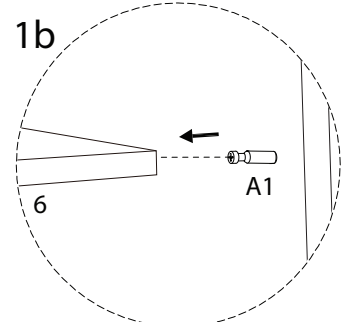
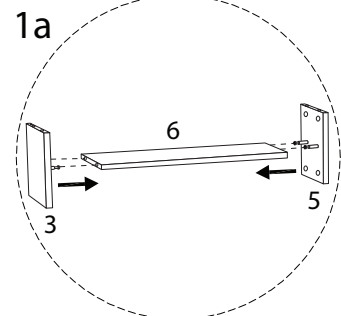
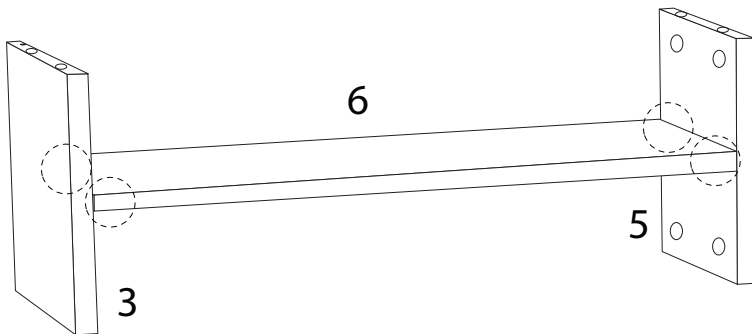


10

6



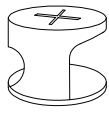
x 1





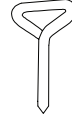
11

A2

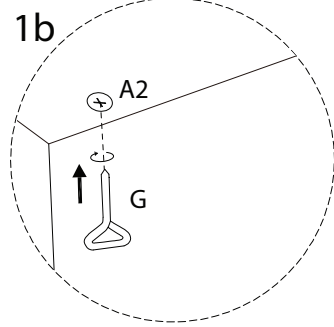
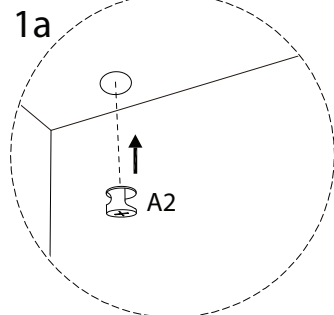
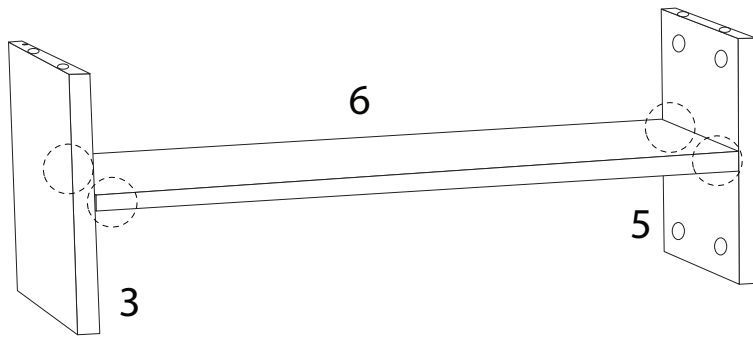


x 4

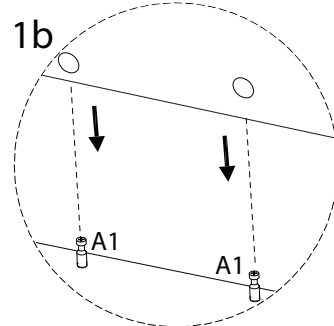
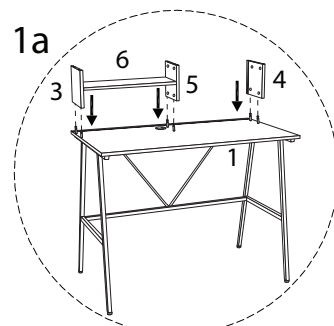
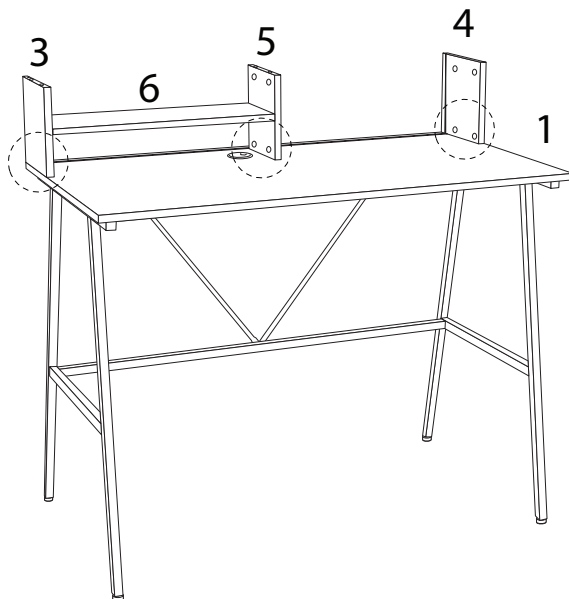
G



x 1

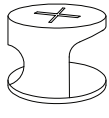


12



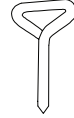
13

A2

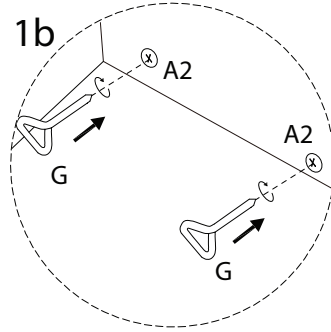
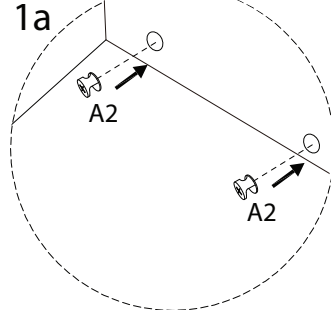
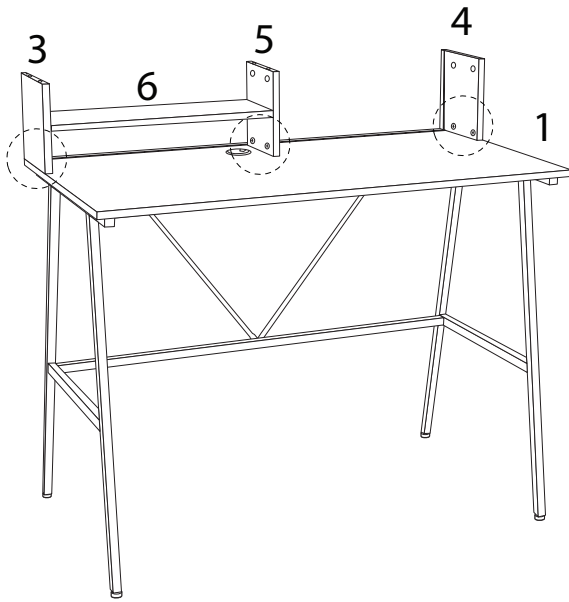


x 6

G



x 1

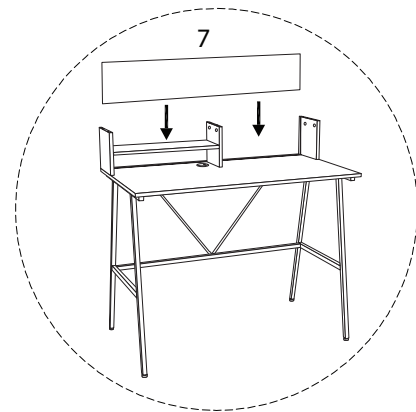
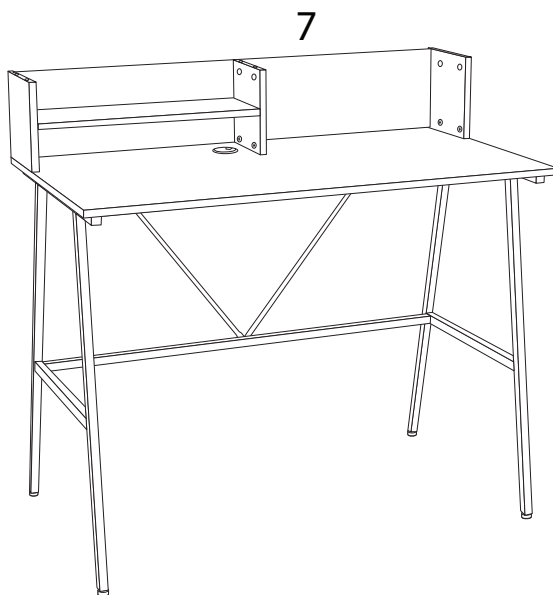


14

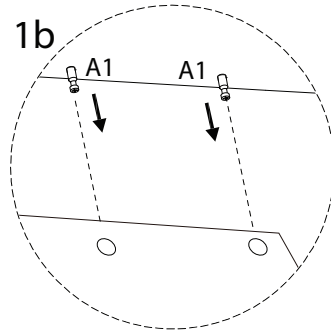
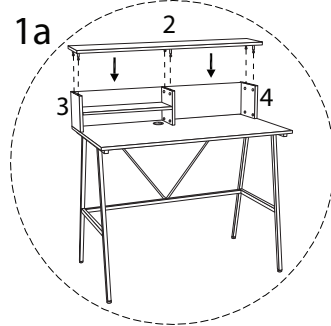
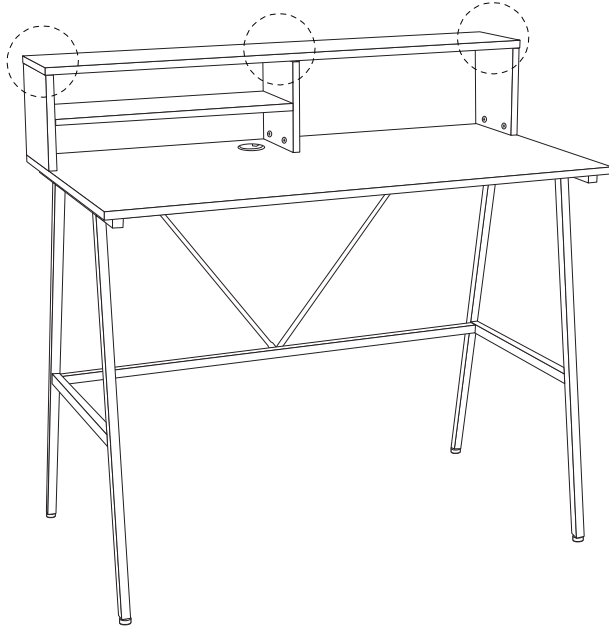
7



x 1



15



16

