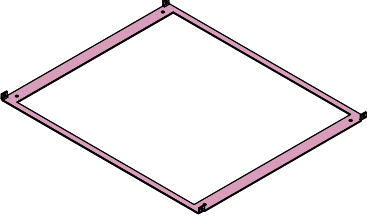
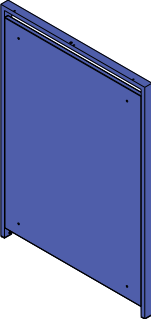
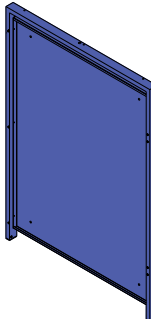
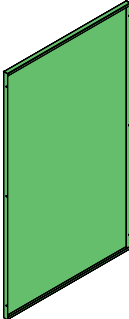
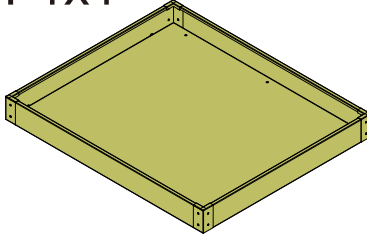
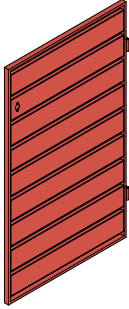
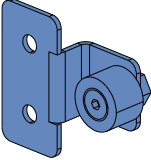
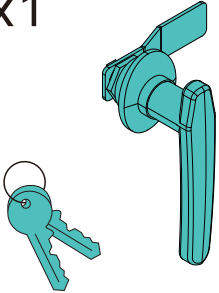
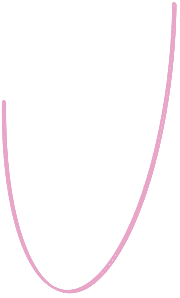
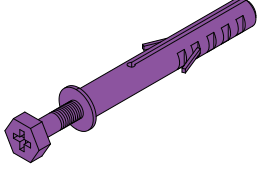
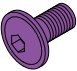

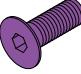
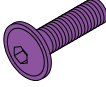

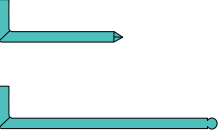
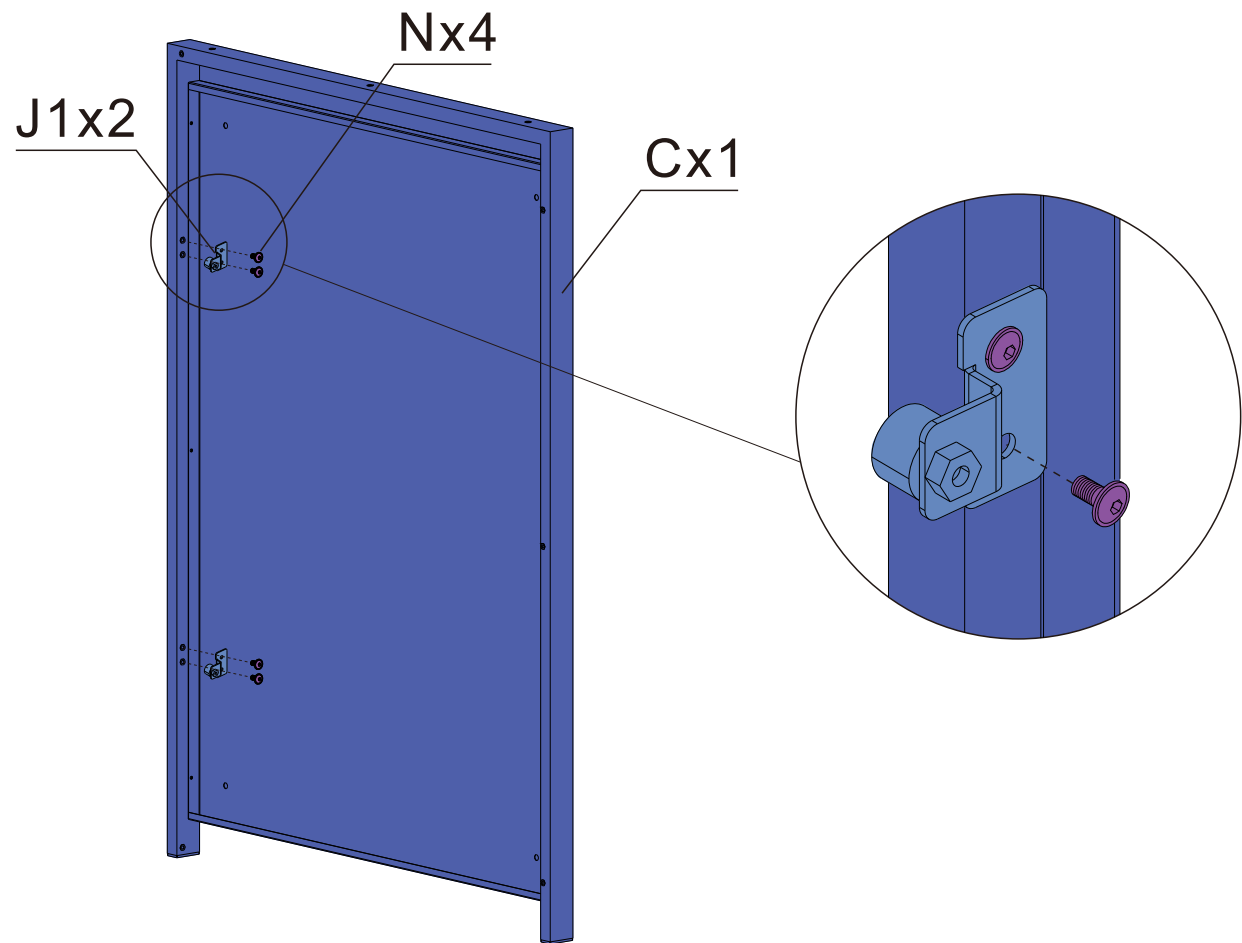
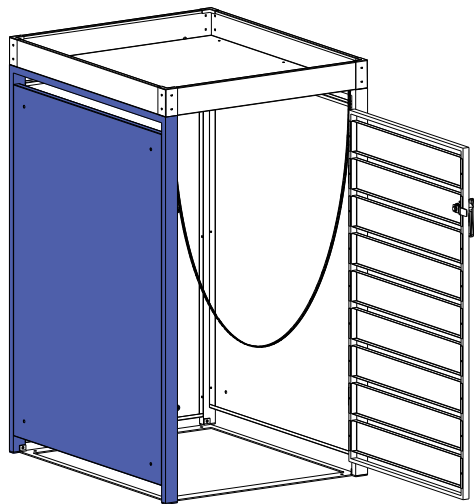
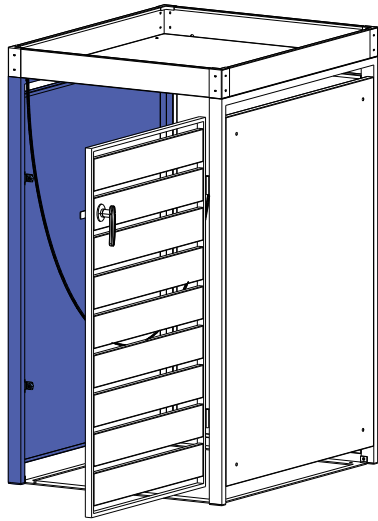


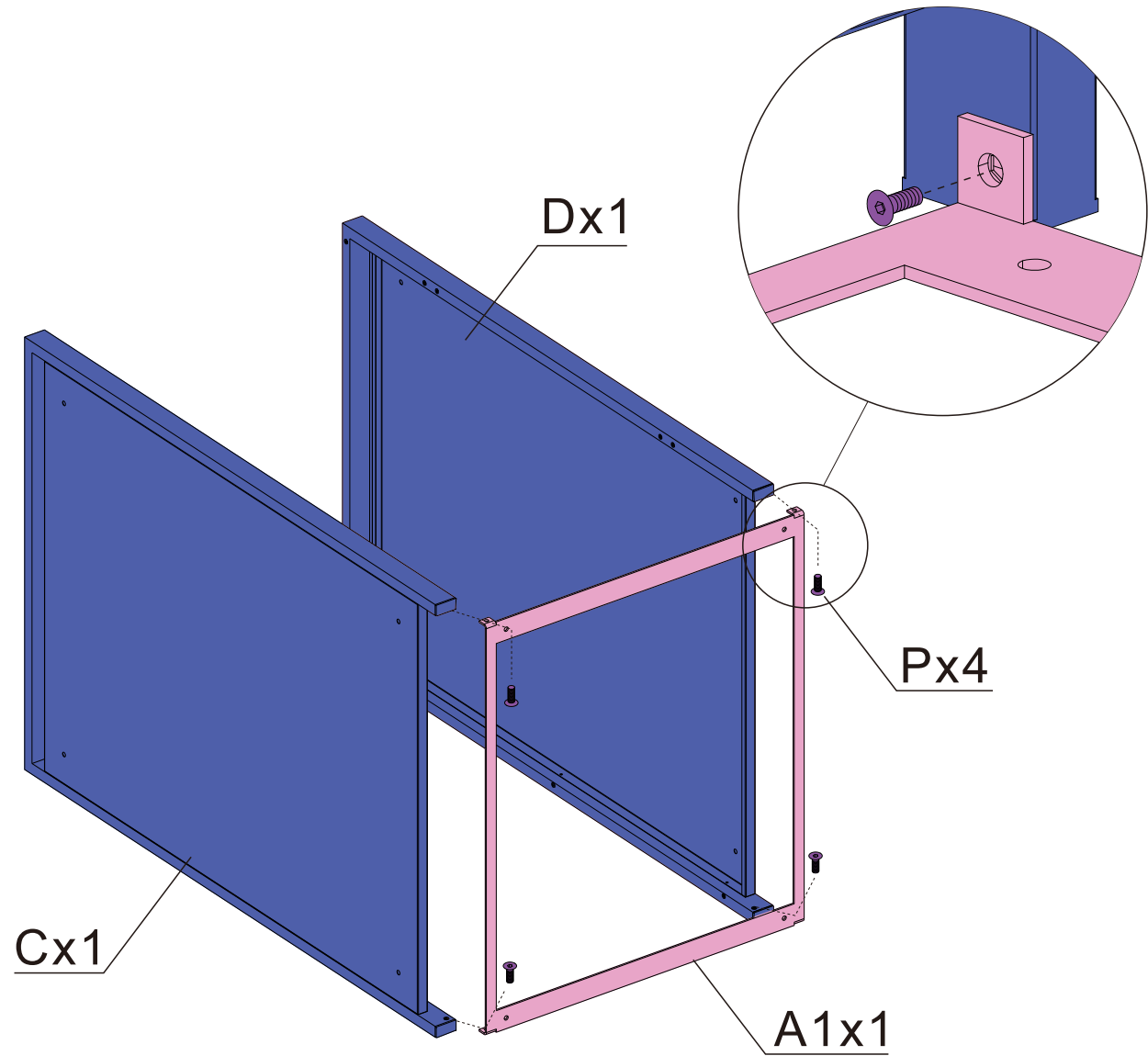
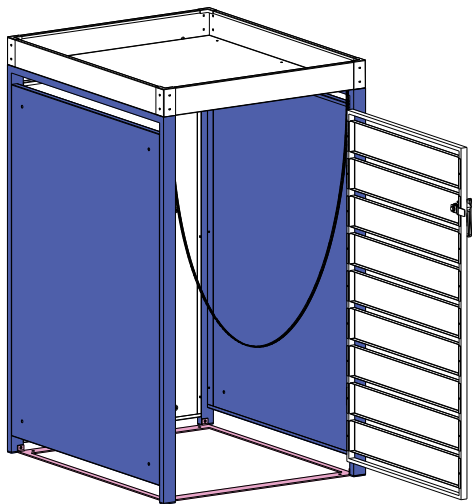
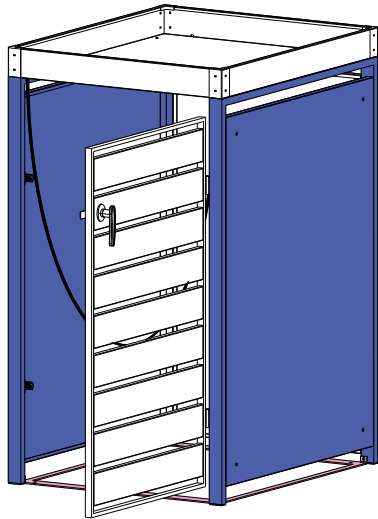
<p>A1x1</p> 	<p>Cx1</p> 	<p>Dx1</p> 	<p>Ex1</p> 	<p>F1x1</p> 
<p>Ix1</p> 	<p>J1x2</p> 	<p>Kx1</p> 	<p>Lx1</p> 	<p>Mx4</p> 
<p>Nx22</p>  <p>M4x10mm</p>	<p>Ox4</p> 	<p>Px4</p>  <p>M4x14mm</p>	<p>Qx4</p>  <p>M4x20mm</p>	<p>Rx4</p> 
<p>Sx1</p> 				

Hinweis: Wenn Sie den ähnlichen Mülleimer anschließen möchten, verwenden Sie bitte Teil O,Q,R.

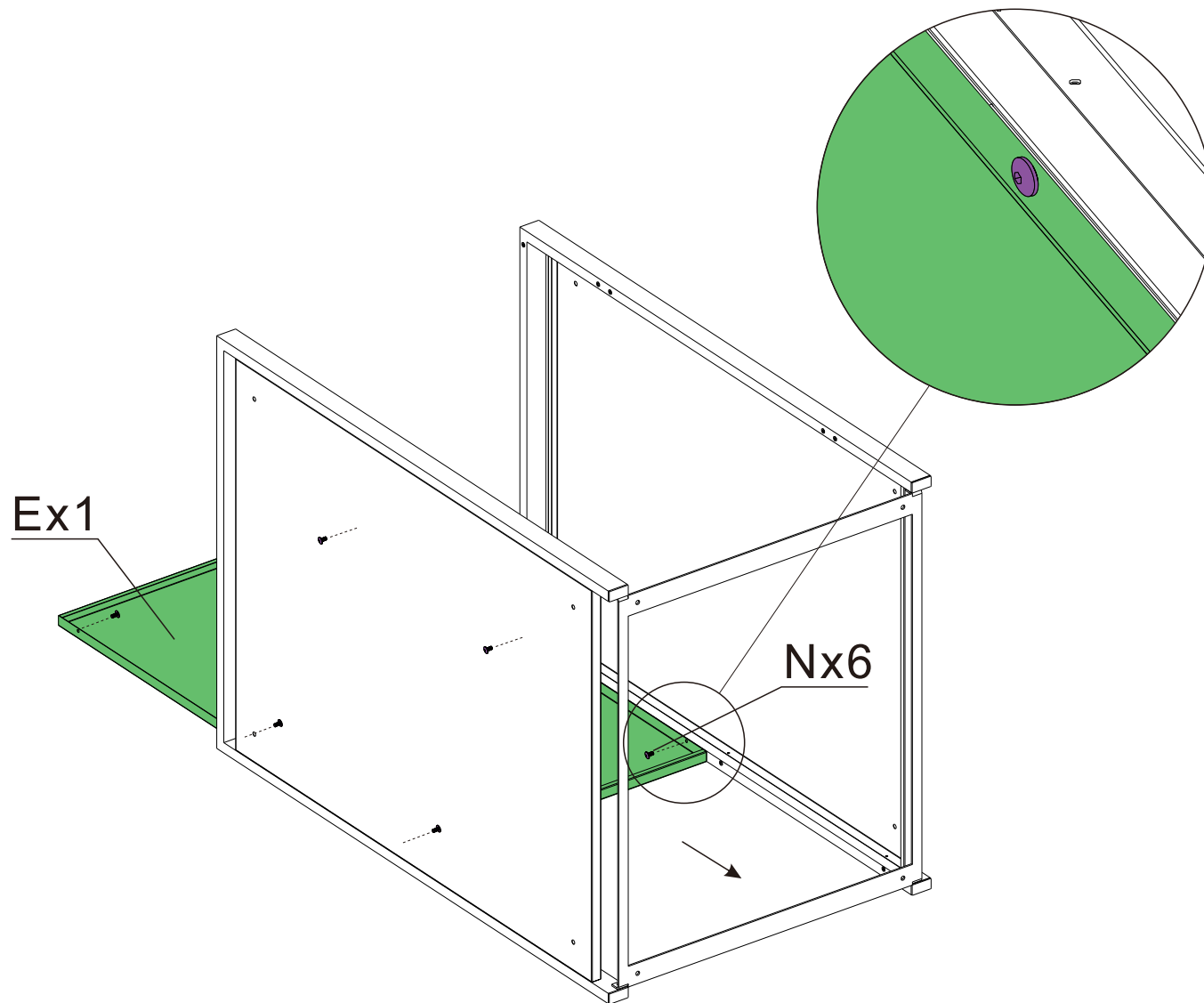
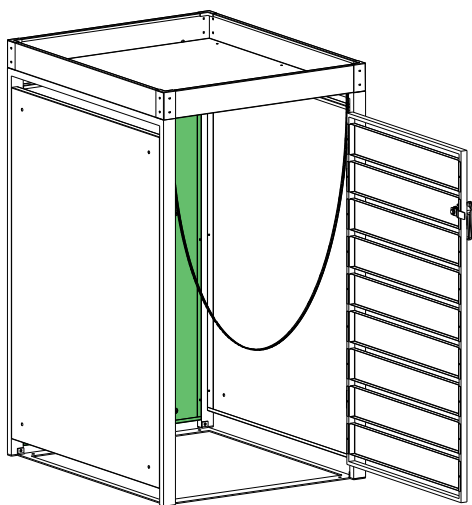
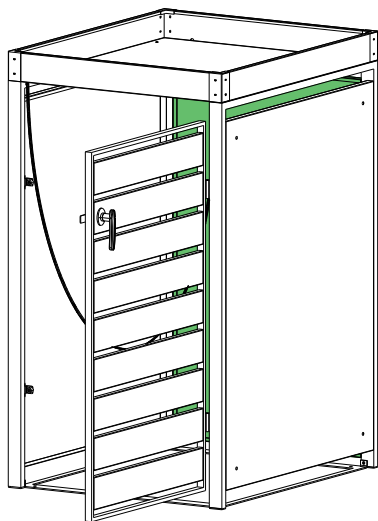
STEP 1



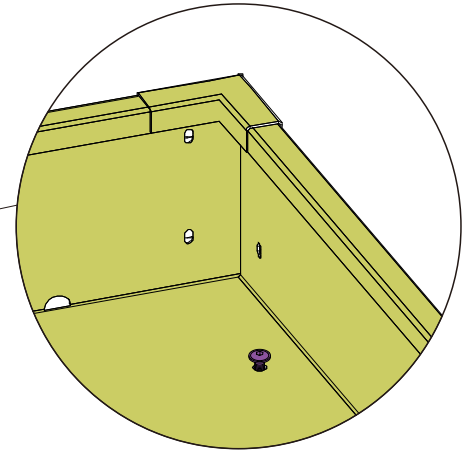
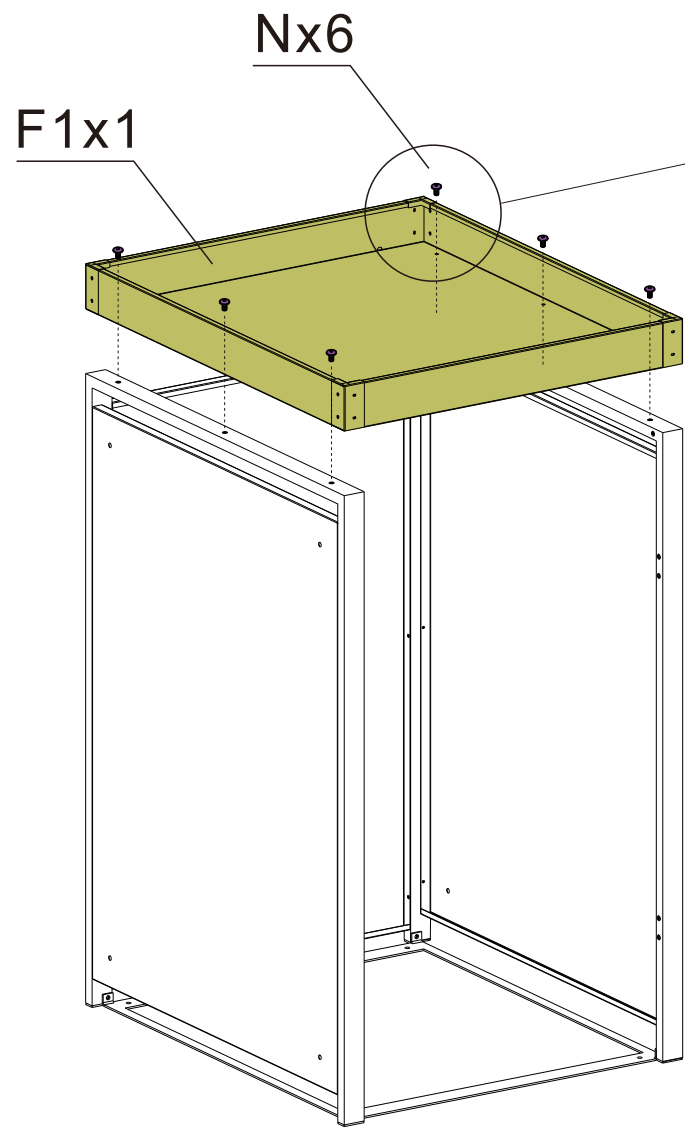
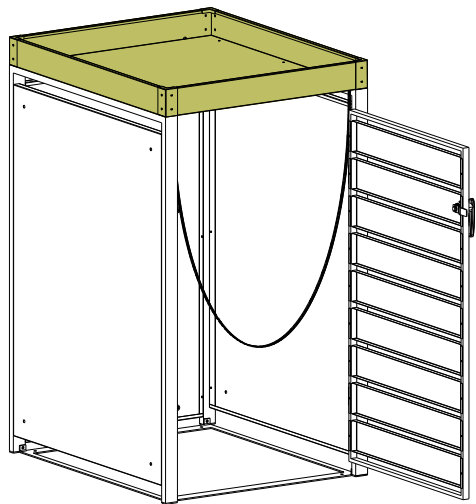
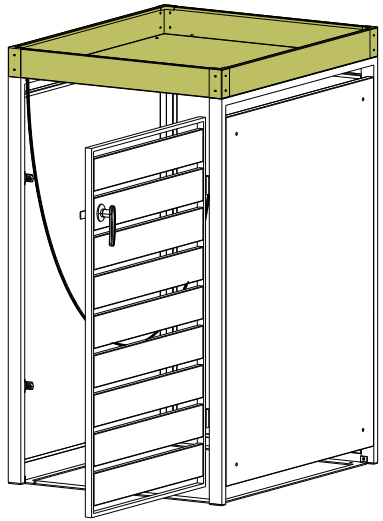
STEP 2



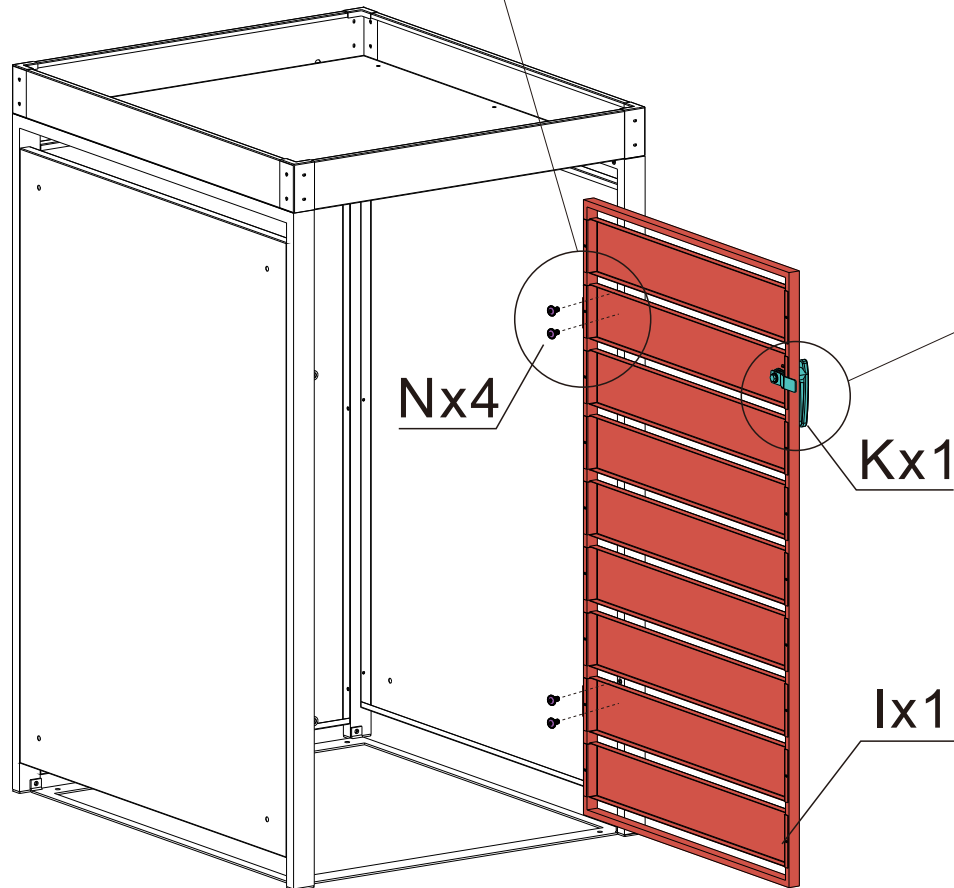
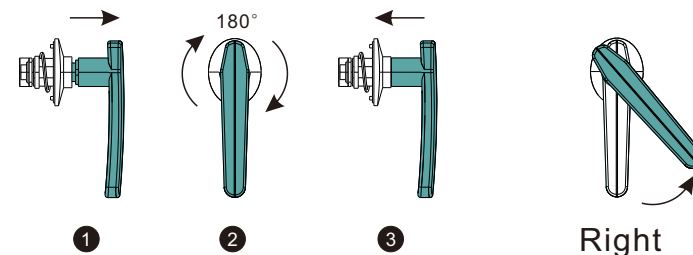
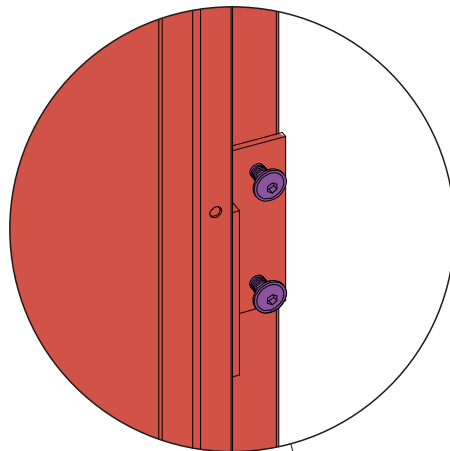
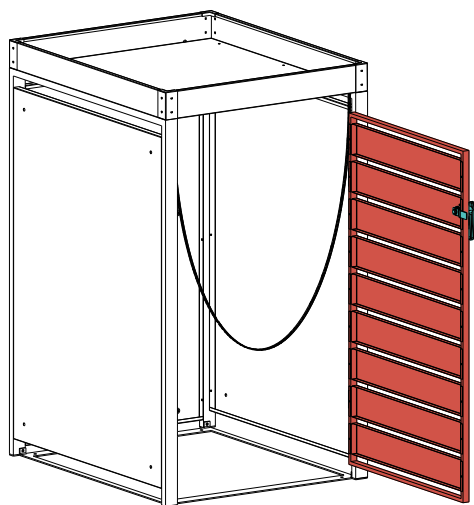
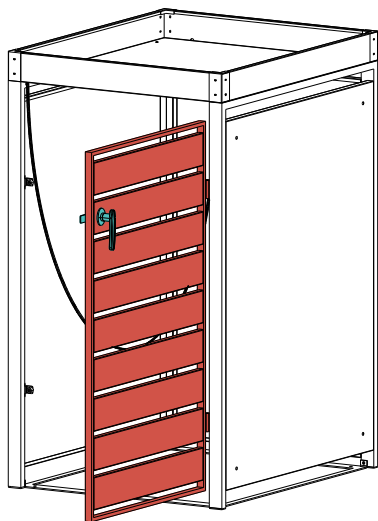
STEP 3



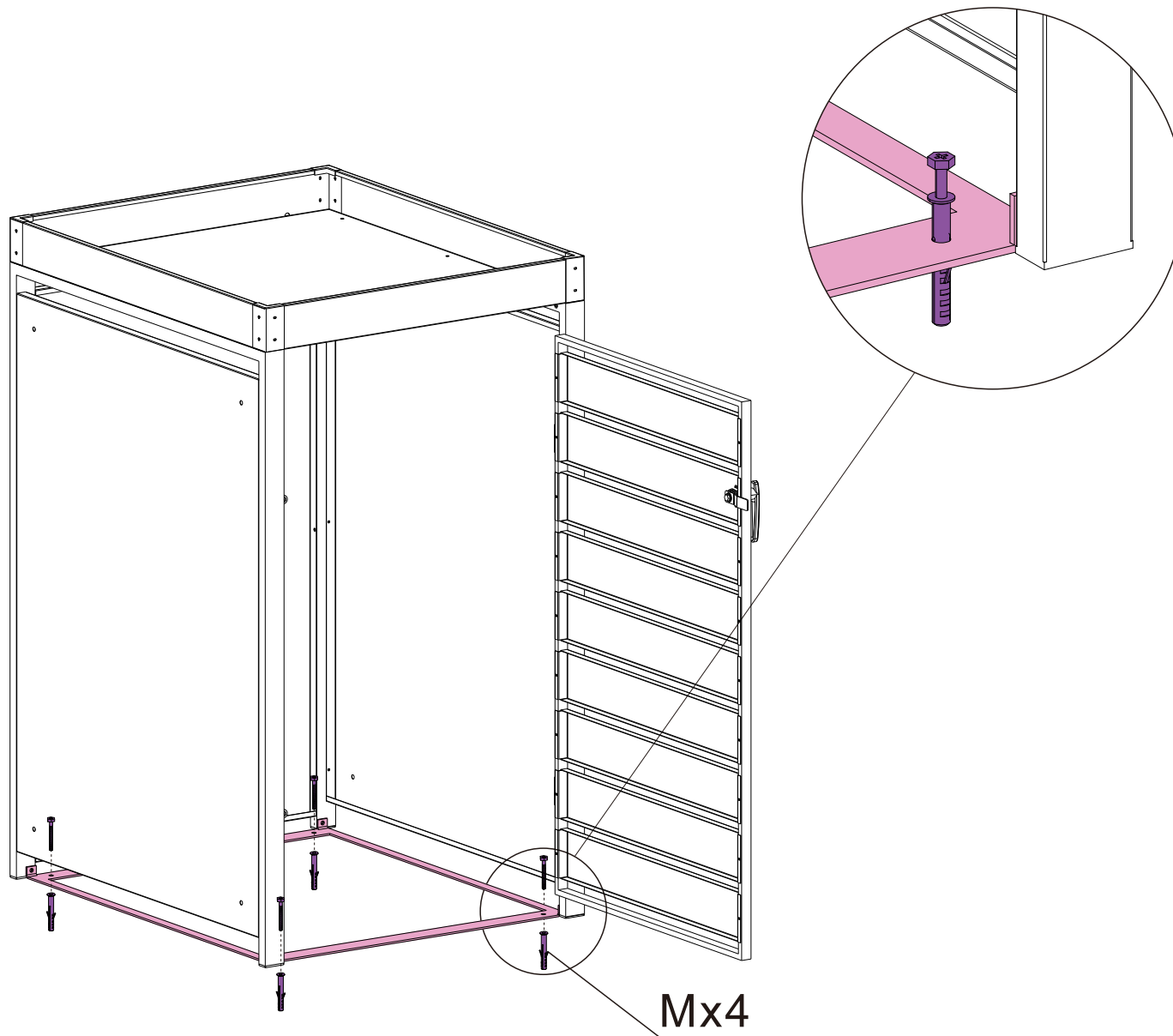
STEP 4



STEP 5



STEP 6



STEP 7

