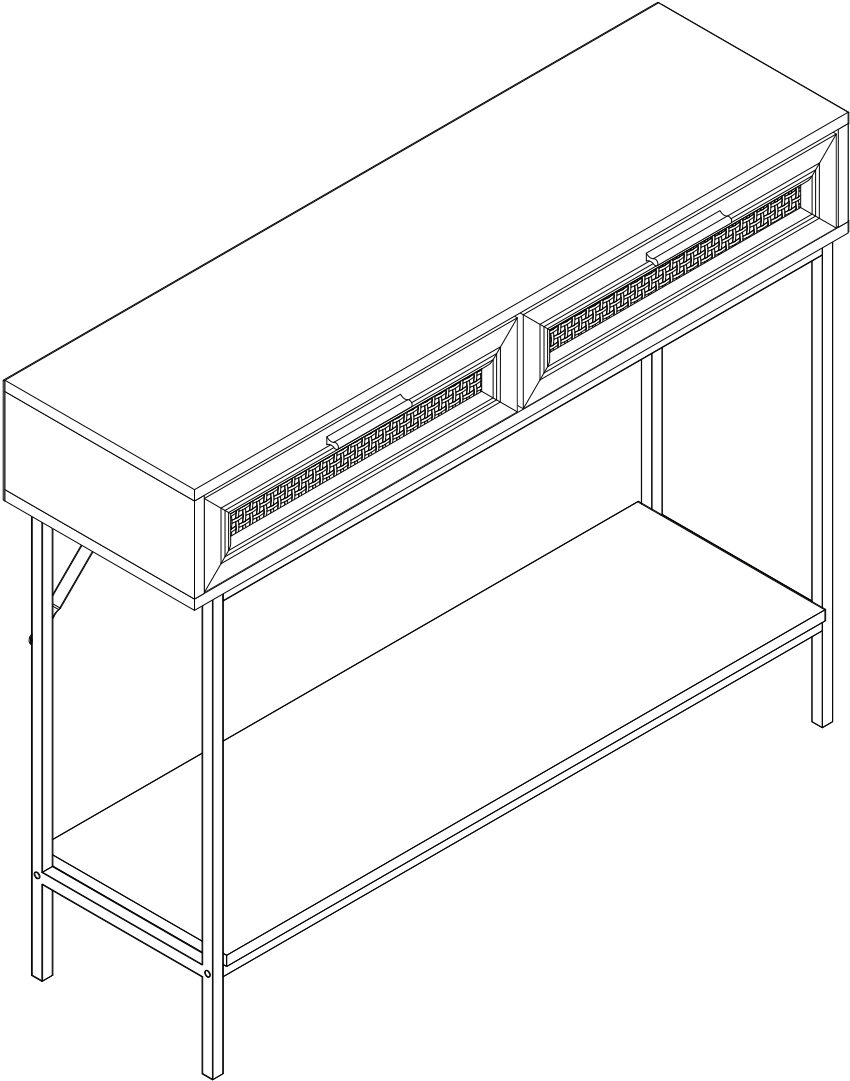
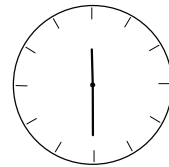
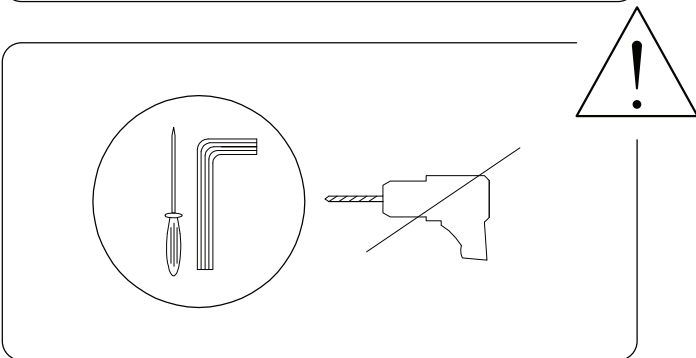
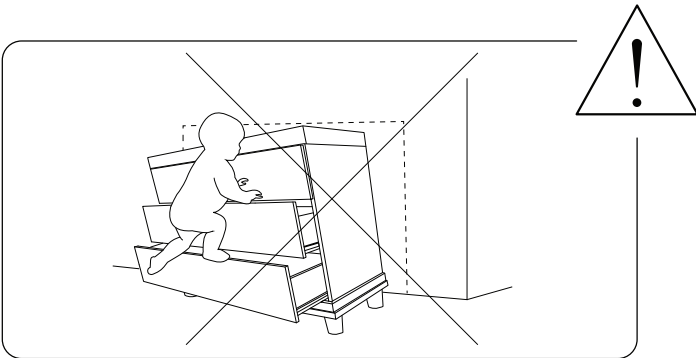
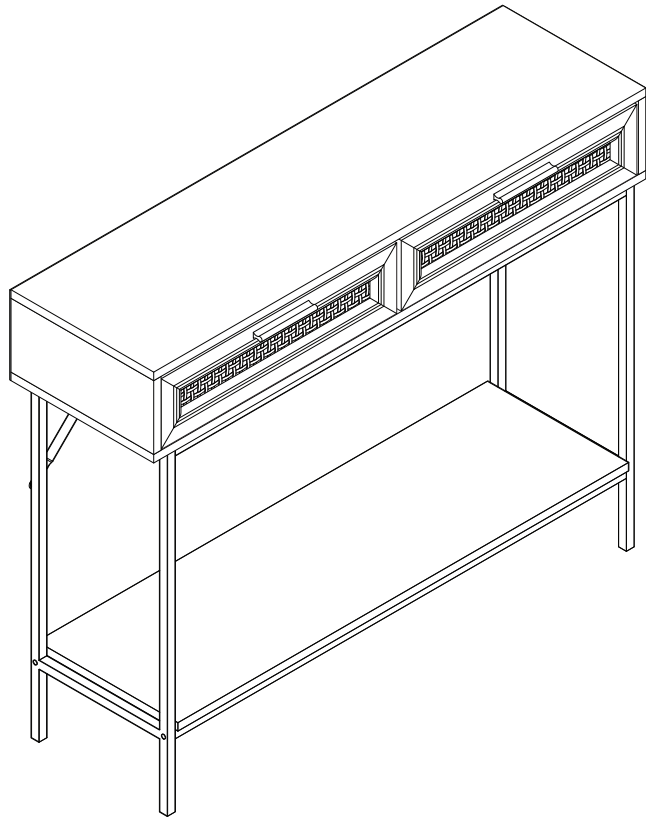
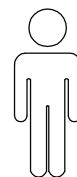
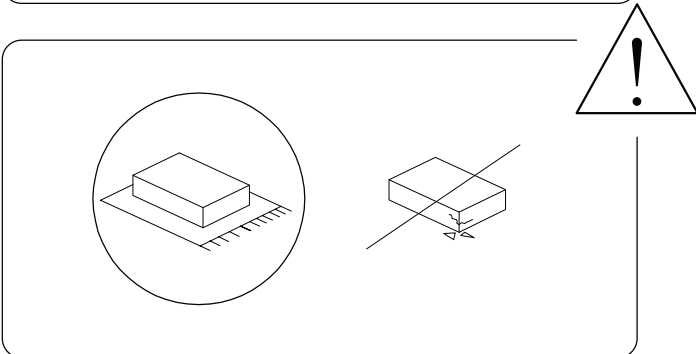


PASCO

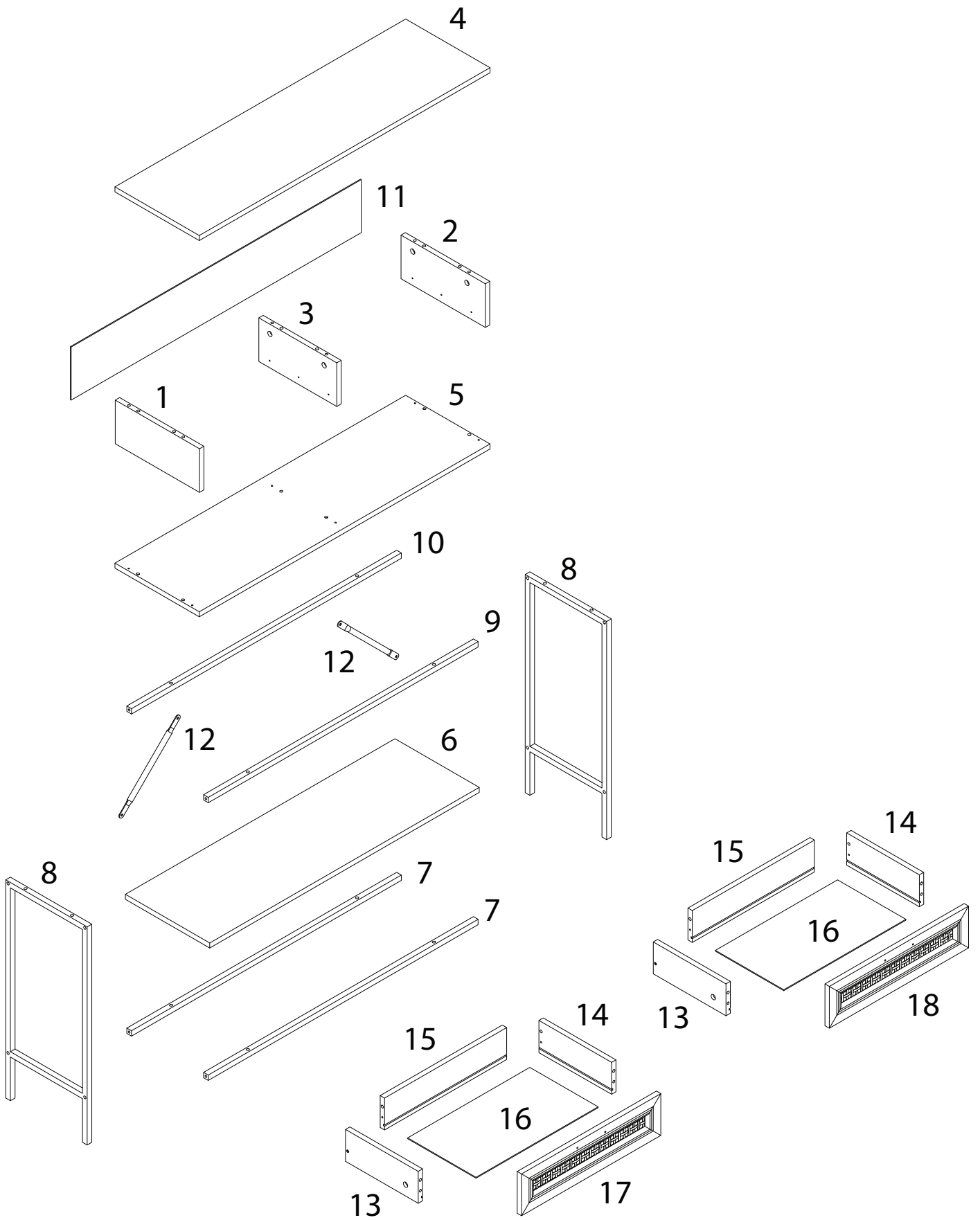




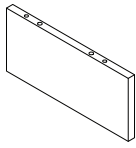
30'



2

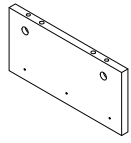


1



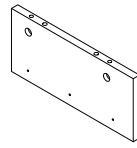
x 1

2



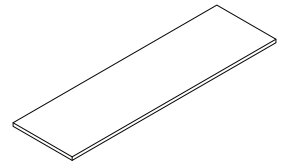
x 1

3



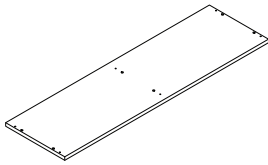
x 1

4



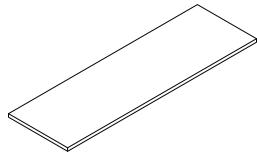
x 1

5



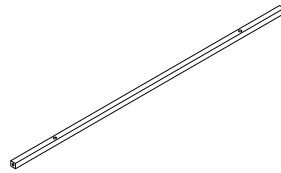
x 1

6



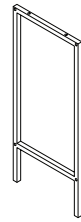
x 1

7



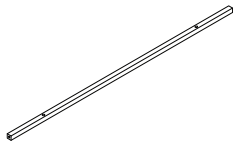
x 2

8



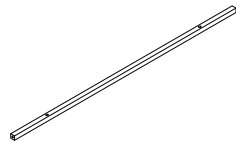
x 2

9



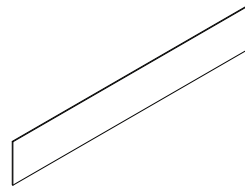
x 1

10



x 1

11



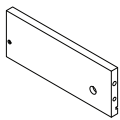
x 1

12



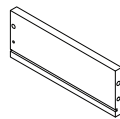
x 2

13



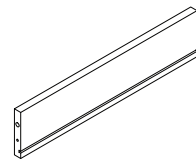
x 2

14



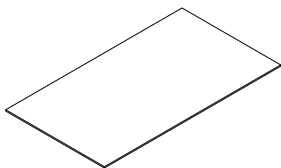
x 2

15



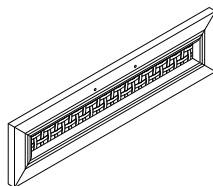
x 2

16



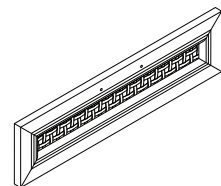
x 2

17

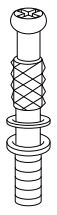
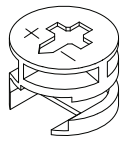
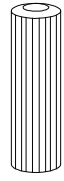
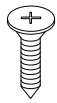
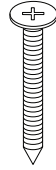
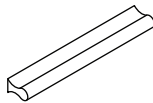
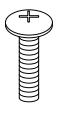
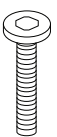
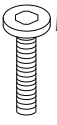
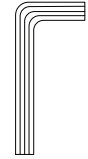
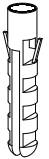
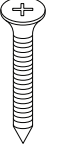
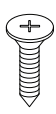

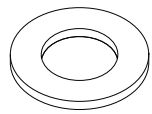
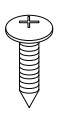

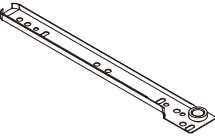
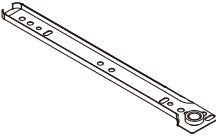
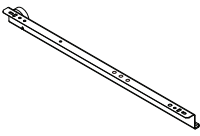
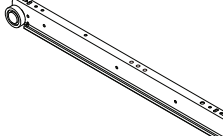


x 1

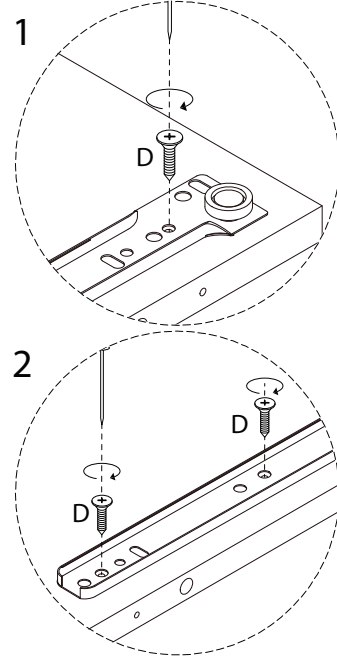
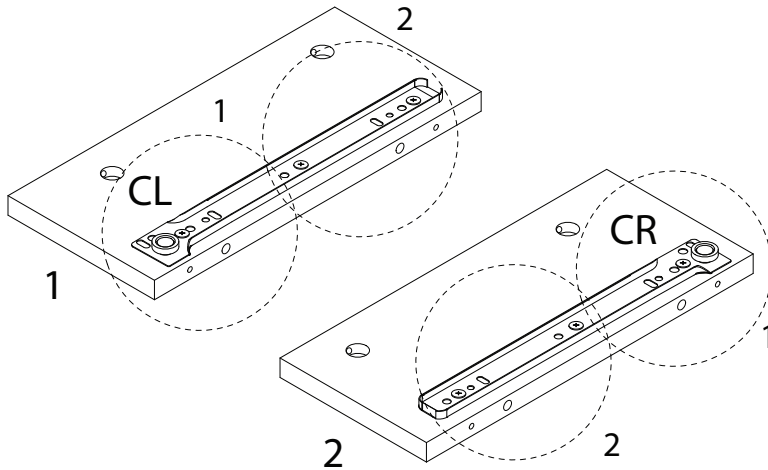
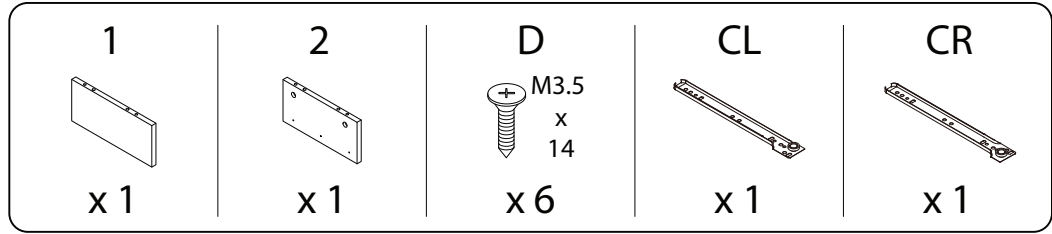
18



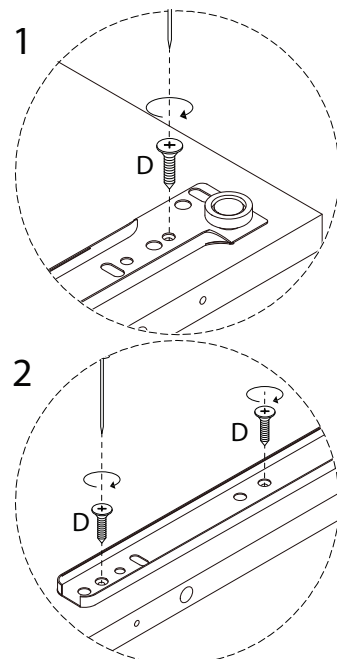
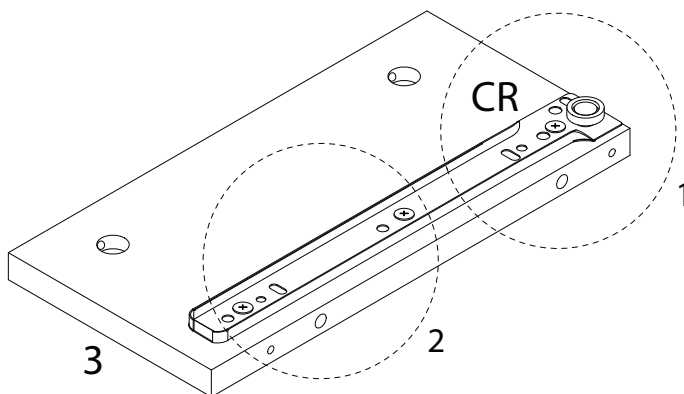
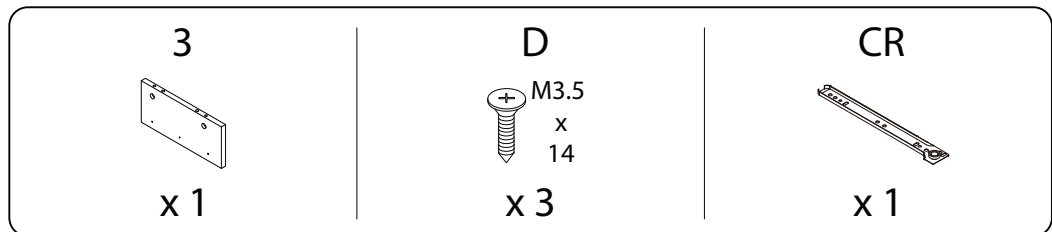
x 1

<p>A</p>  <p>x 10</p>	<p>B</p>  <p>x 10</p>	<p>C</p>  <p>x 20</p>	<p>D</p>  <p>M3.5 x 14</p> <p>x 24</p>	<p>E</p>  <p>M5 x 40</p> <p>x 10</p>
<p>F₁</p>  <p>x 2</p>	<p>F₂</p>  <p>M4 x 19</p> <p>x 4</p>	<p>G</p>  <p>M6 x 30</p> <p>x 8</p>	<p>H</p>  <p>M6 x 25</p> <p>x 12</p>	<p>I</p>  <p>x 1</p>
<p>J₁</p>  <p>x 2</p>	<p>J₂</p>  <p>M4 x 30</p> <p>x 2</p>	<p>J₃</p>  <p>M3.5 x 14</p> <p>x 2</p>	<p>J₄</p>  <p>x 2</p>	<p>J₅</p>  <p>x 4</p>
<p>K</p>  <p>M3 x 16</p> <p>x 12</p>		<p>L</p>  <p>M6 x 12</p> <p>x 4</p>		
<p>CL</p>  <p>x 2</p>	<p>CR</p>  <p>x 2</p>	<p>DL</p>  <p>x 2</p>	<p>DR</p>  <p>x 2</p>	

1

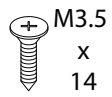


2



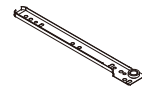
3

D

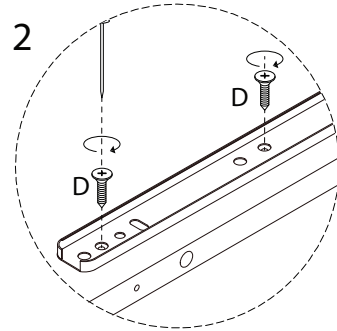
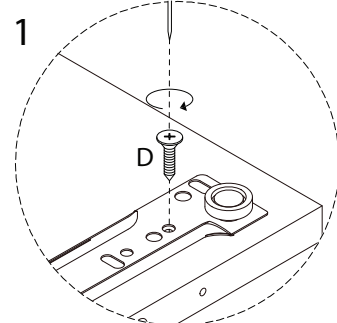
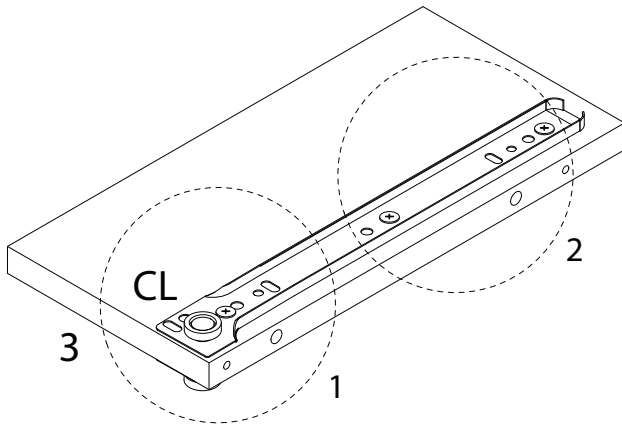


x 3

CL



x 1

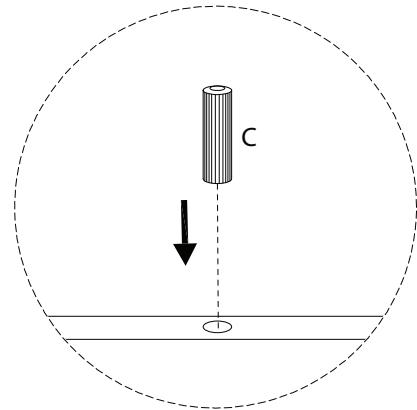
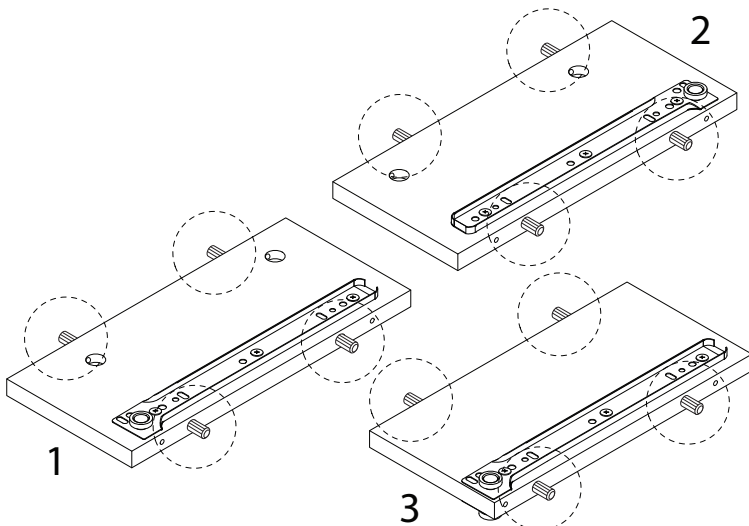


4

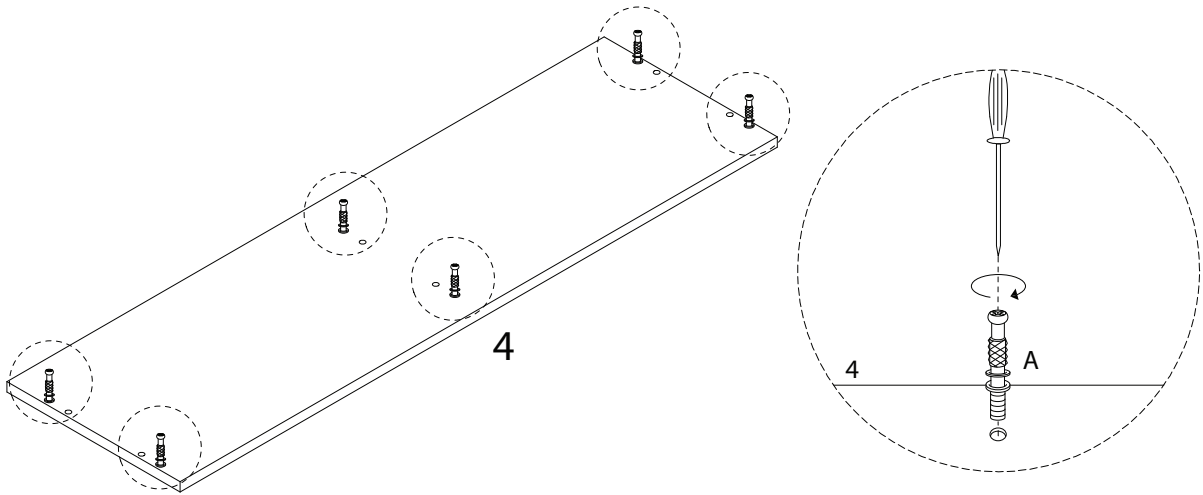
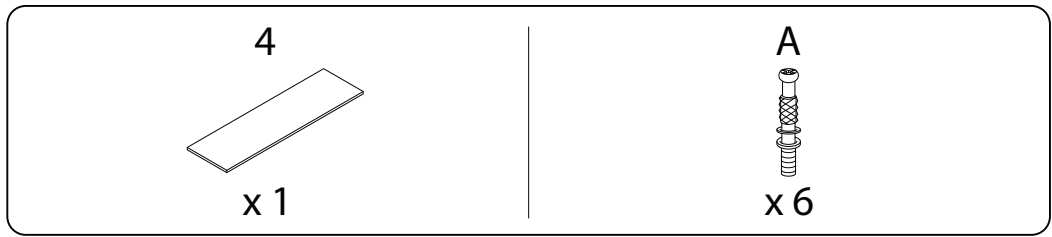
C



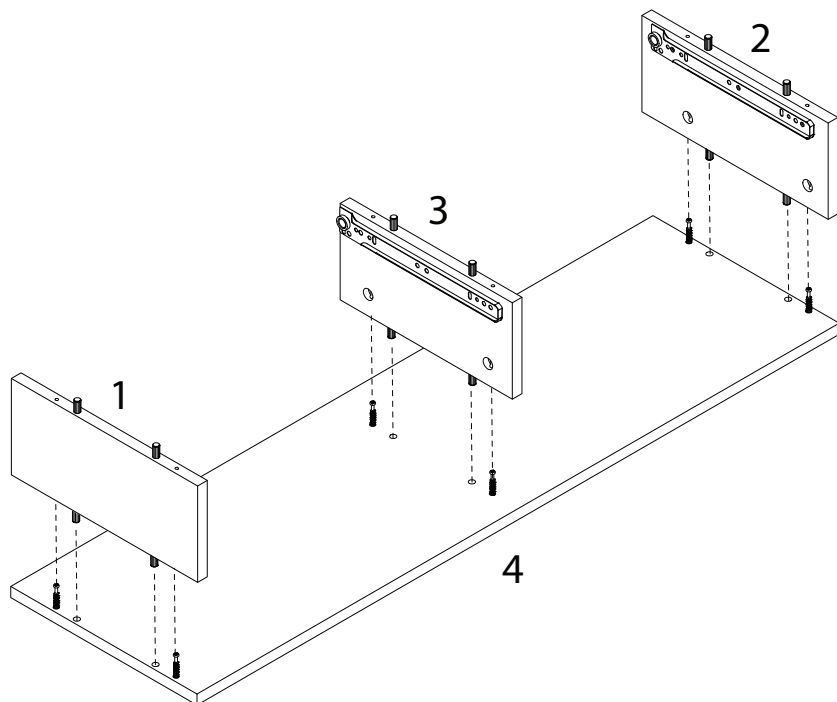
x 12



5



6

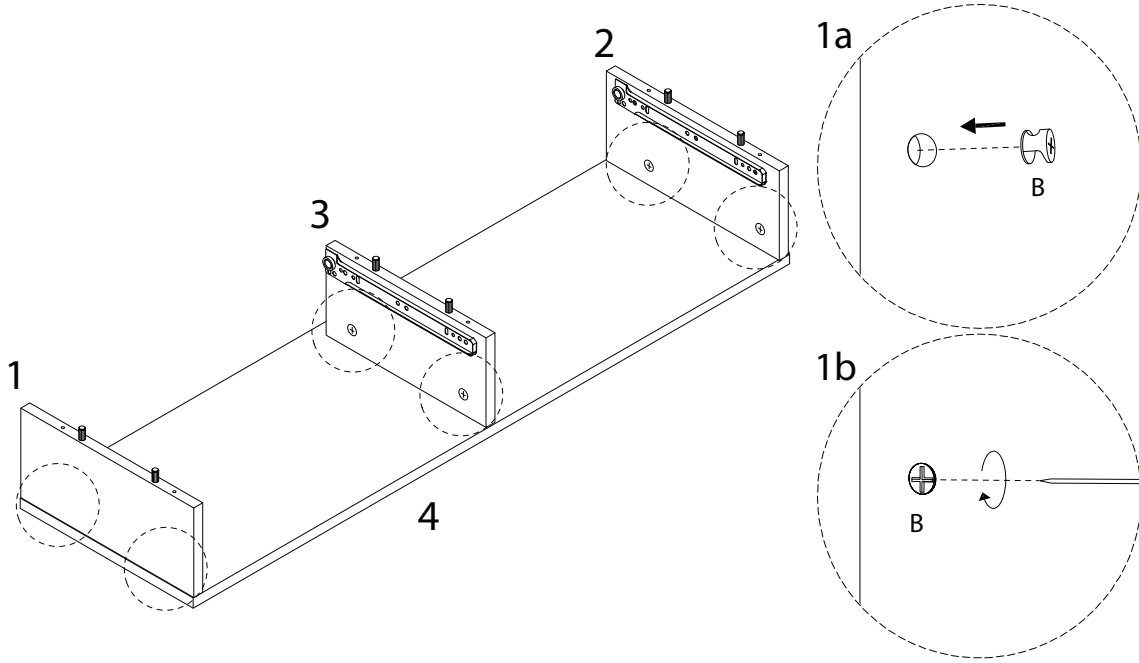


7

B

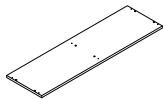


x 6



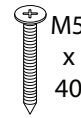
8

5

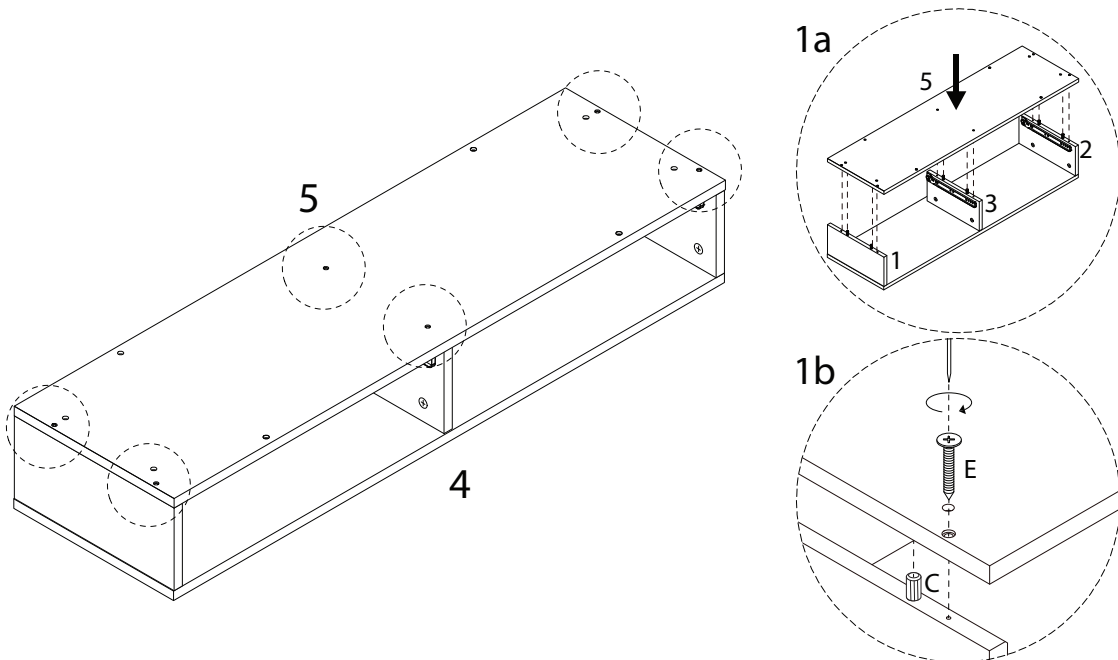


x 1

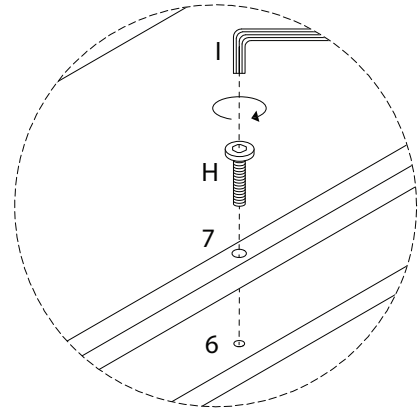
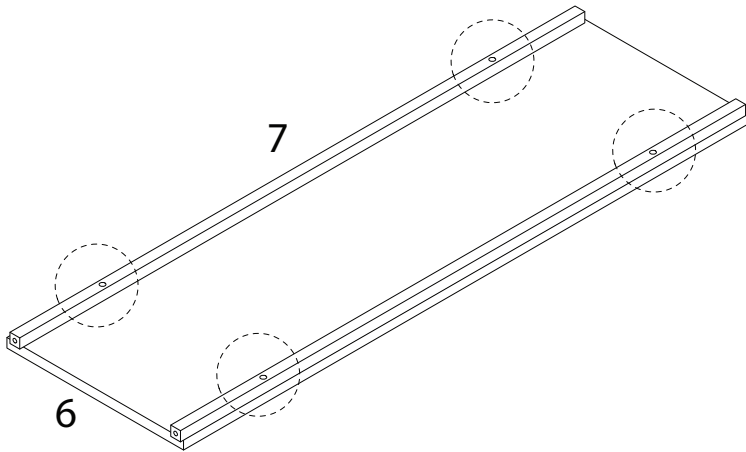
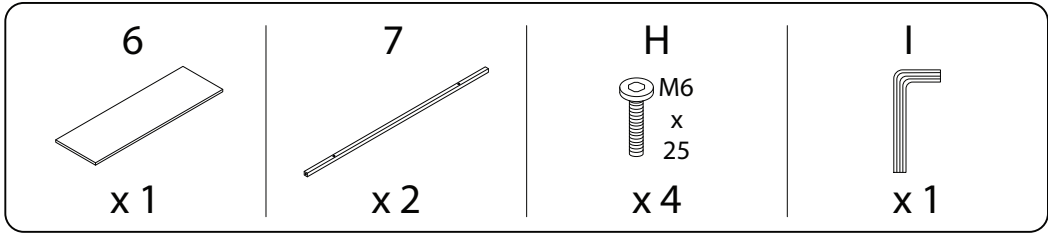
E



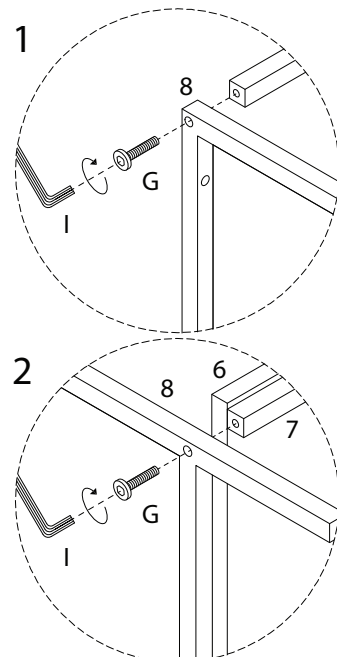
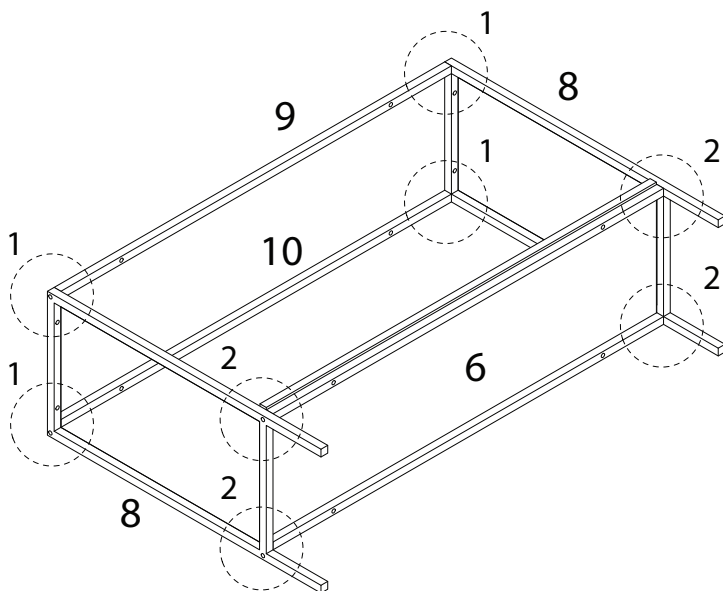
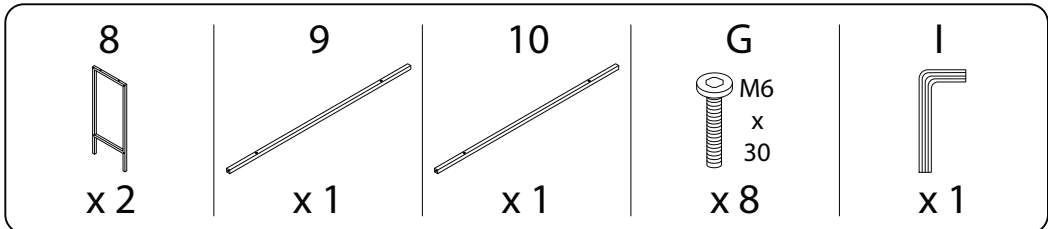
x 6



9

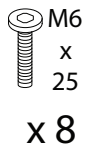


10

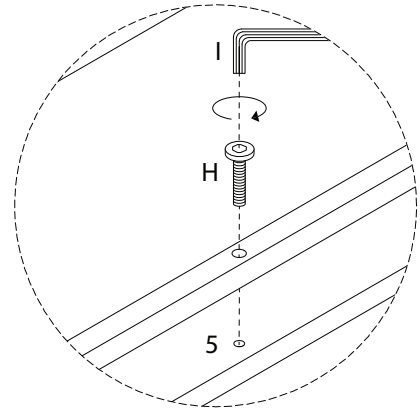
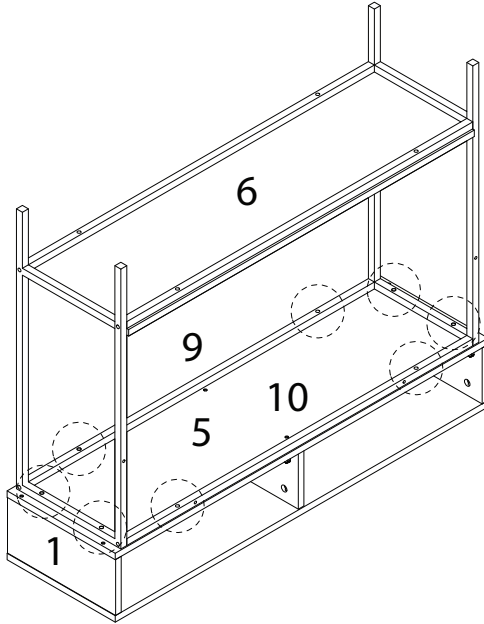
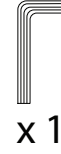


11

H

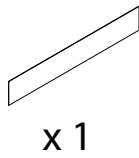


I

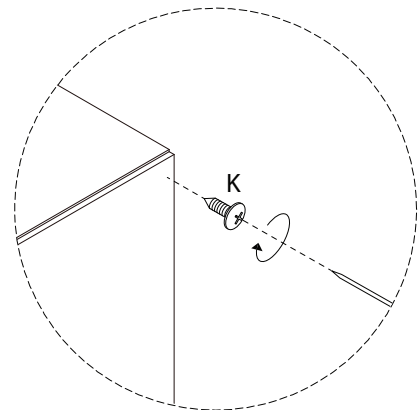
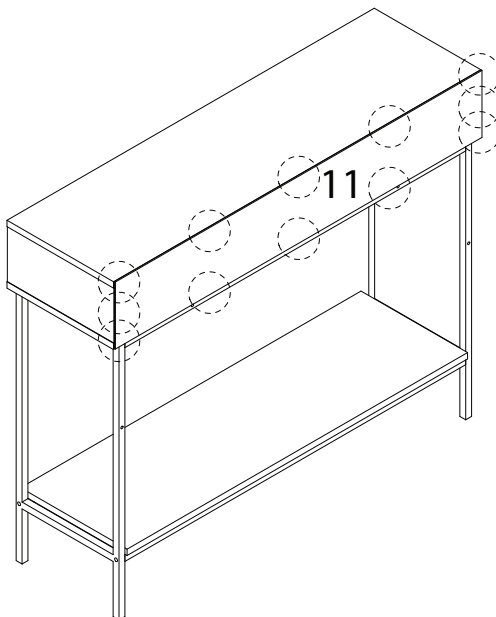
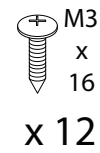


12

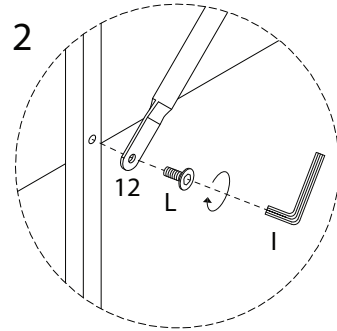
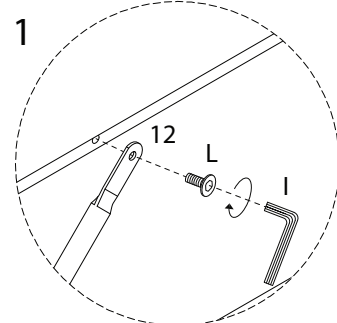
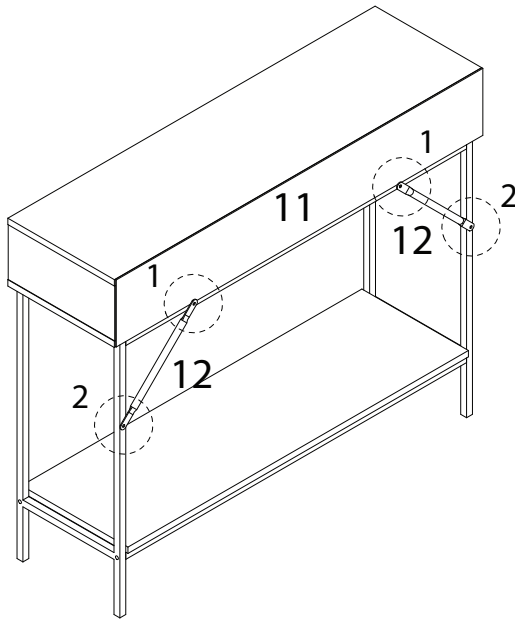
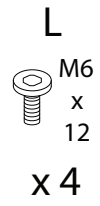
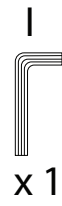
11



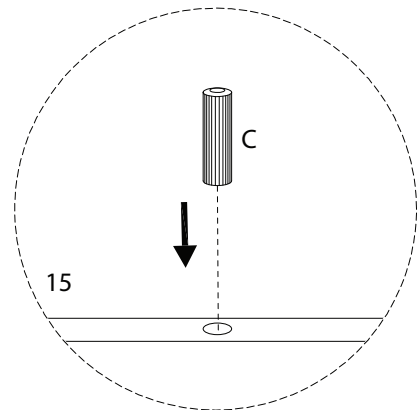
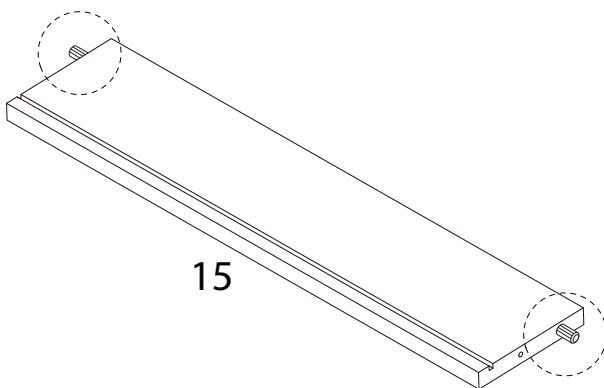
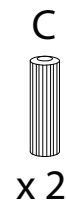
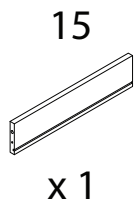
K



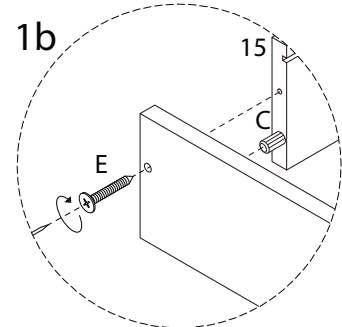
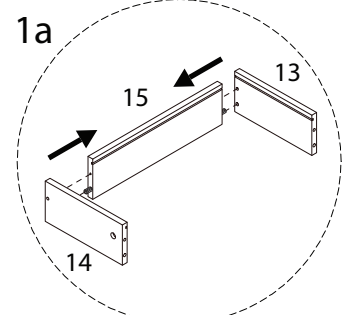
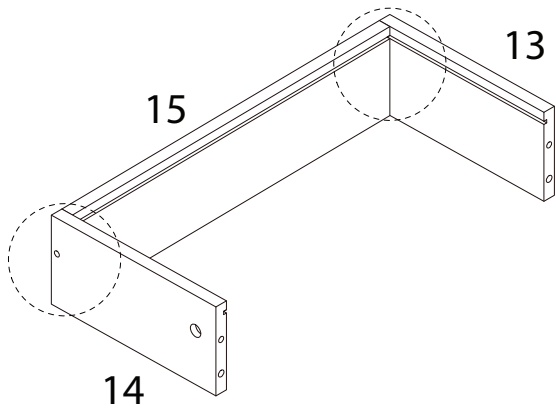
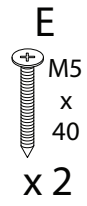
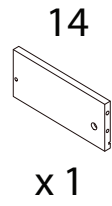
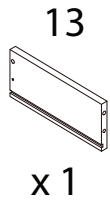
13



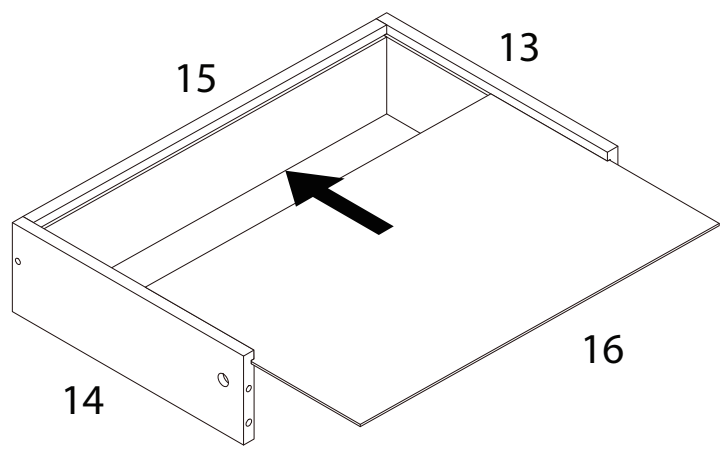
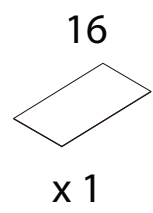
14 x 2



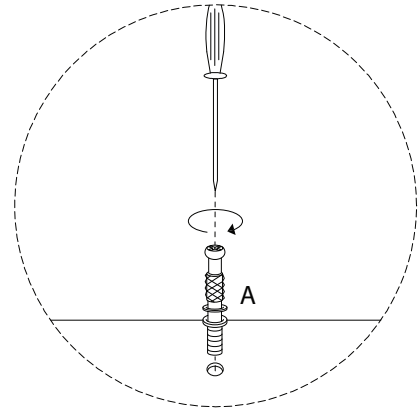
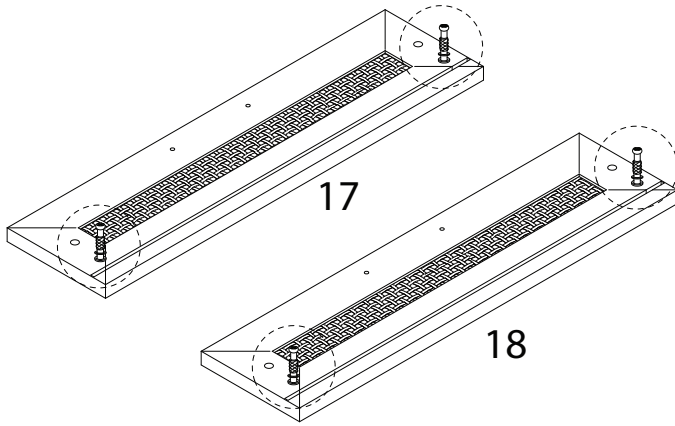
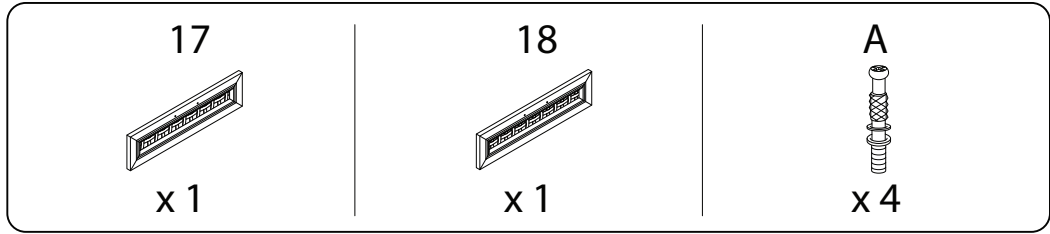
15 x 2



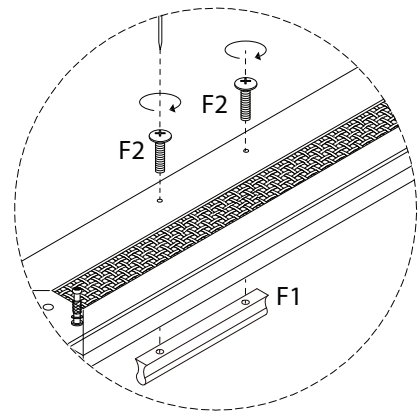
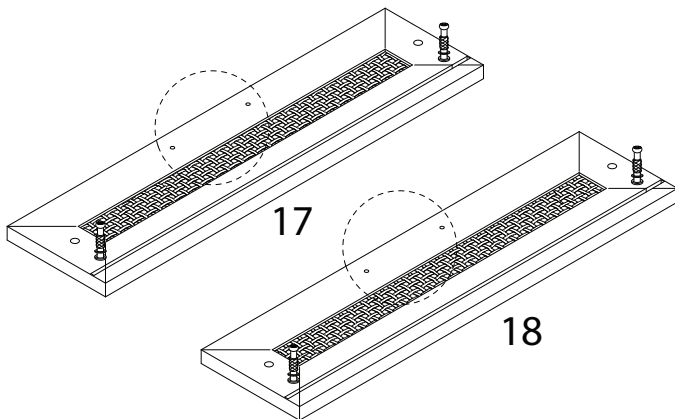
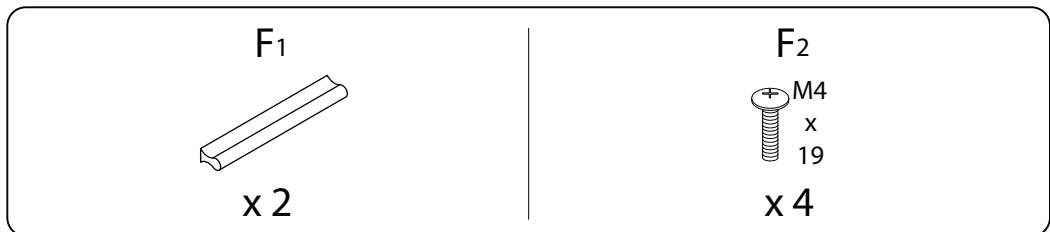
16 x 2



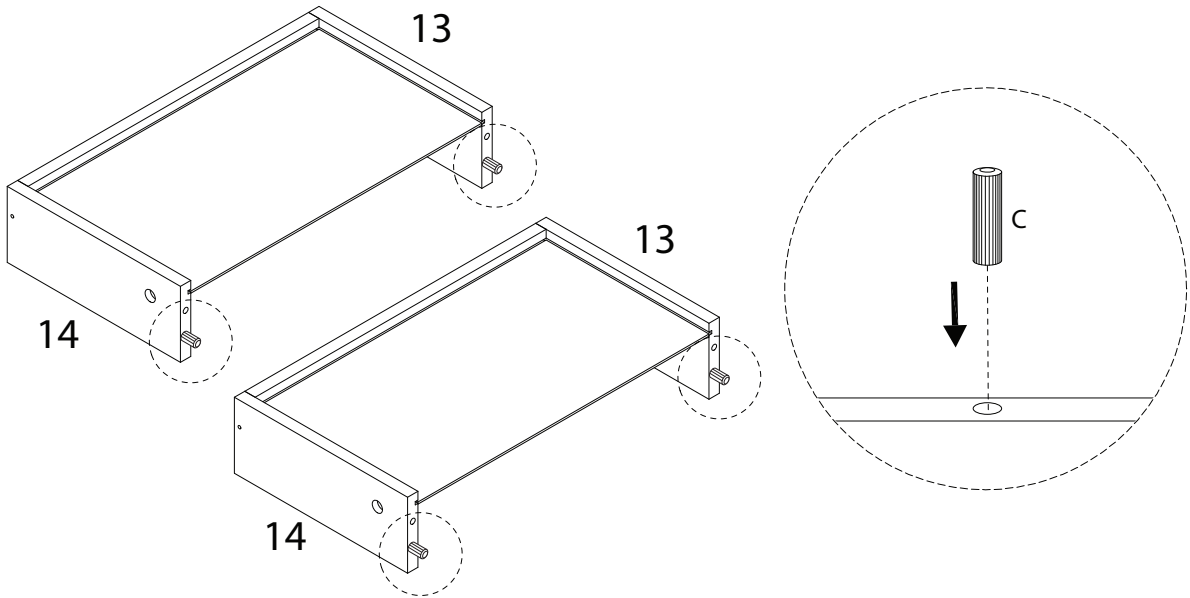
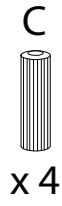
17



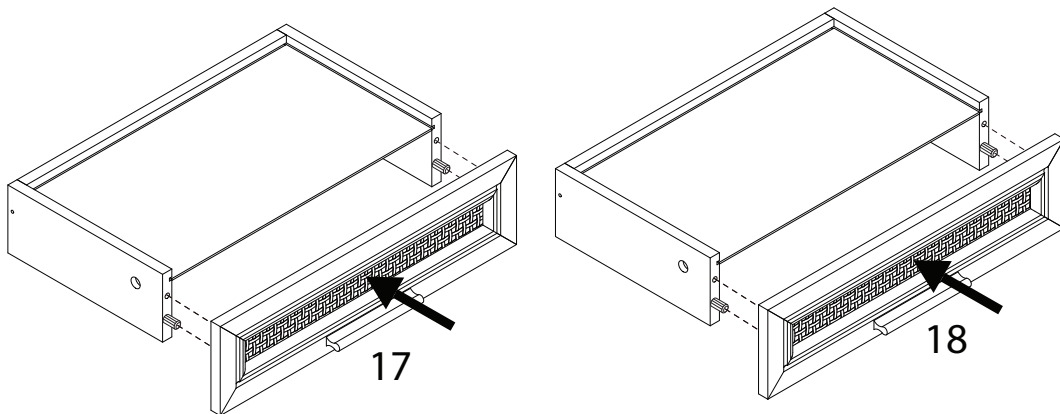
18



19



20

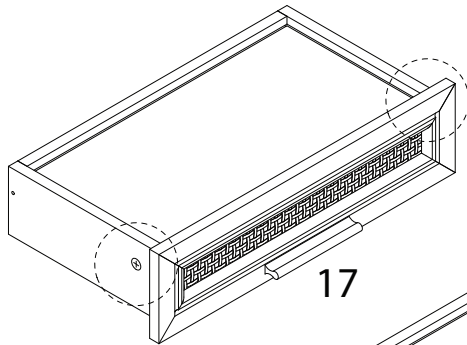


21

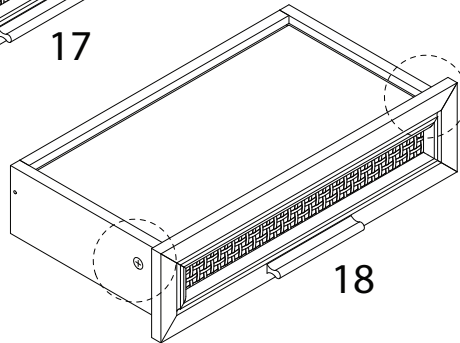
B



x 4

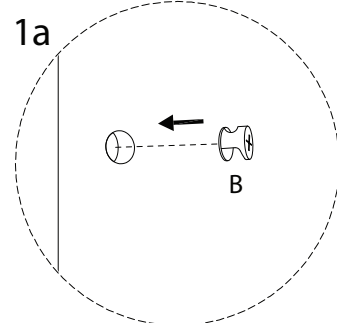


17

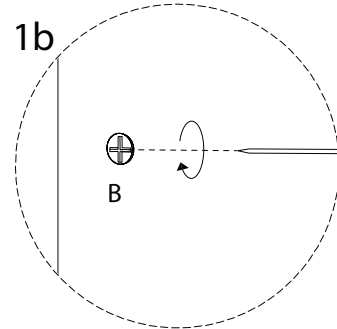


18

1a

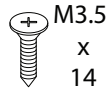


1b



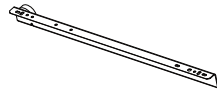
22

D



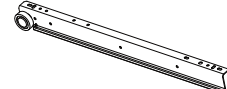
x 12

DL

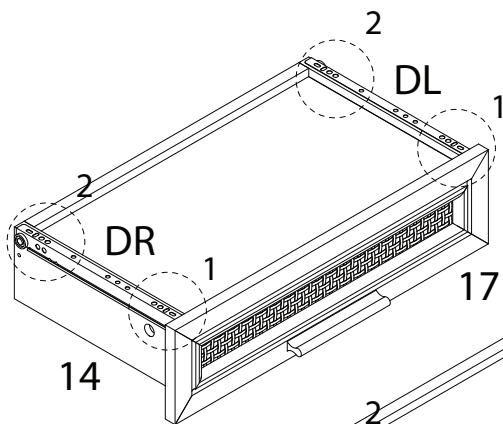


x 2

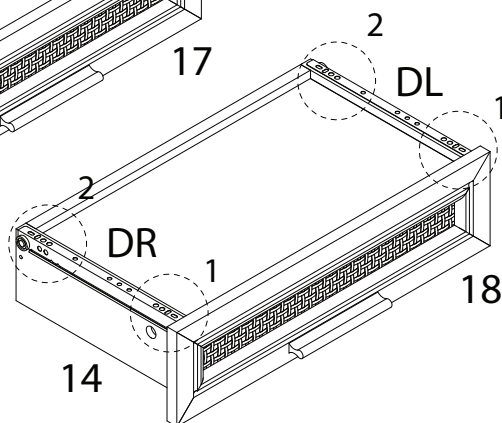
DR



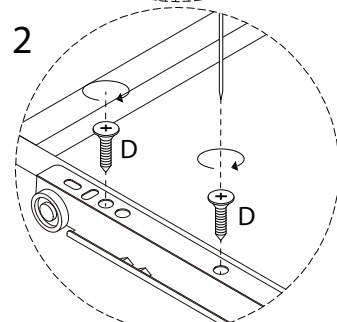
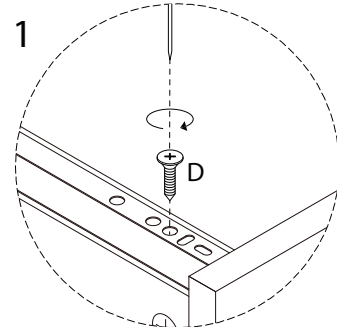
x 2



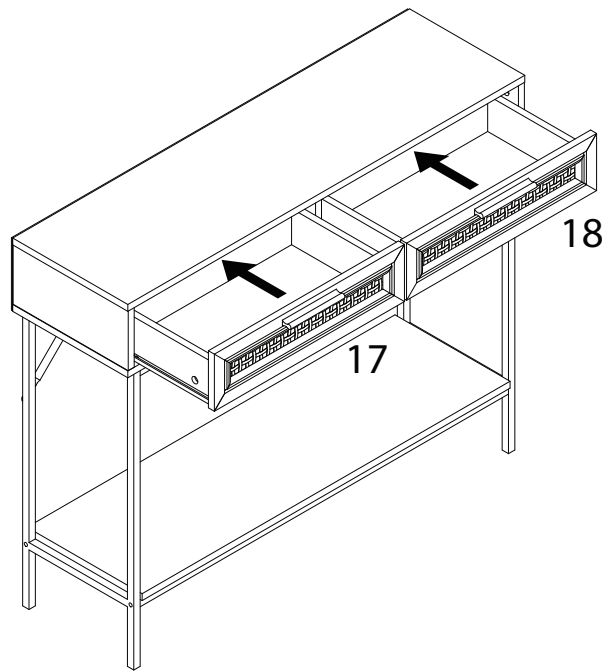
14



14



23



24

