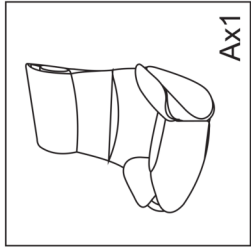
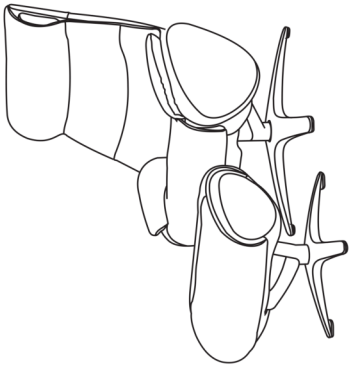
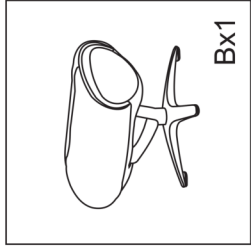


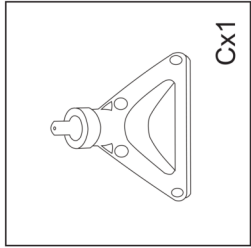
**Installation instructions of ALPHA-139
#98334 #98335 #98336 #98337 #98338 #98339**



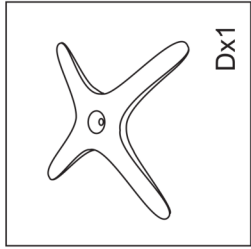
Ax1



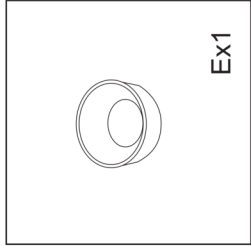
Bx1



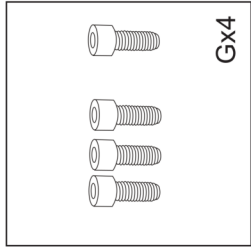
Cx1



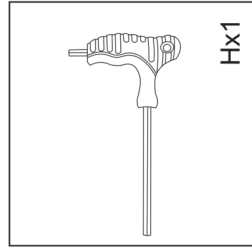
Dx1



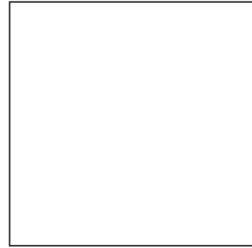
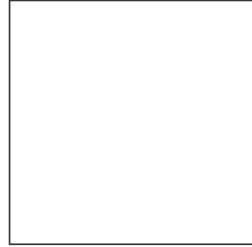
Ex1



Gx4



Hx1



1

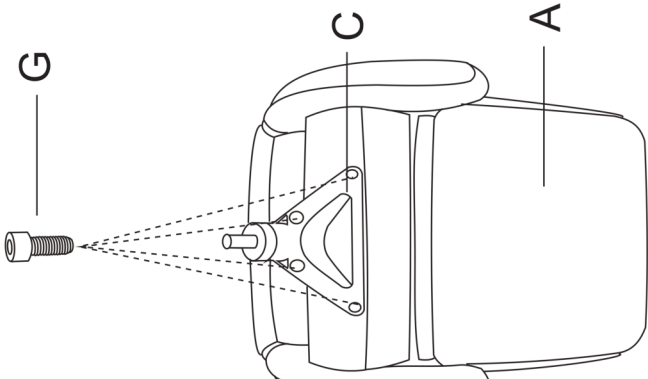
Friendly Remind: Please make sure that all the screws are tightened when you install the base.

Freundlicher Hinweis: Bitte stellen Sie sicher, dass alle Schrauben fest angezogen sind, wenn Sie die Anbringung installieren.

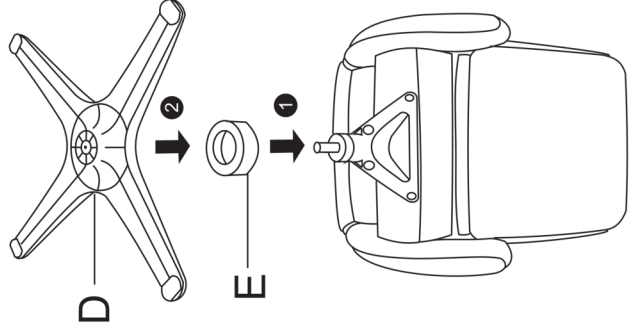
Rappel amical : Veuillez vous assurer que toutes les vis sont bien serrées lorsque vous installez la base.

Ricordiamo amichevolmente: Assicurarsi che tutte le viti siano serrate quando si installa la base.

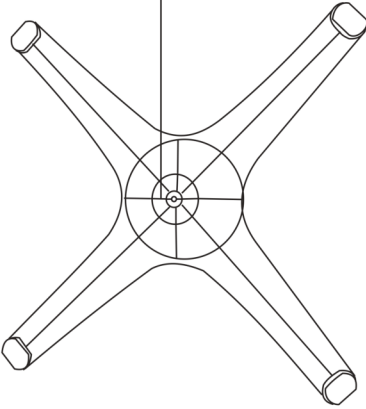
Recordatorio amistoso: Por favor, asegúrese de que todos los tornillos están apretados cuando instalar la base.



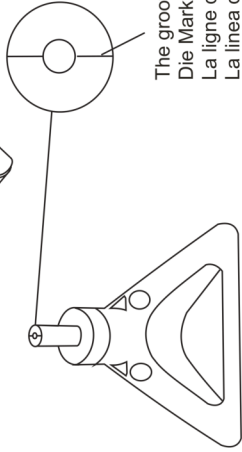
2



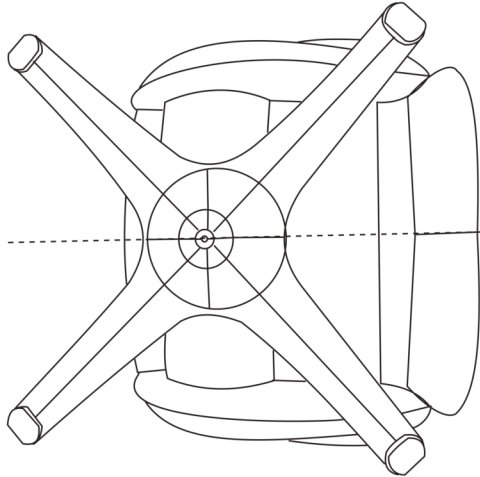
3



The short line of the base
 Die kurze Markierungslinie am Fußkreuz
 La ligne de marquage courte sur le pied
 La breve linea di demarcazione sulla base
 La línea de marcado corta en la base



The groove line on the spindle
 Die Markierungslinie auf der Anbringung
 La ligne de marquage sur l'attache
 La linea di demarcazione sull'attacco
 La línea de marcado en el accesorio



Keep the short line of the base lined with
 the groove line on the spindle

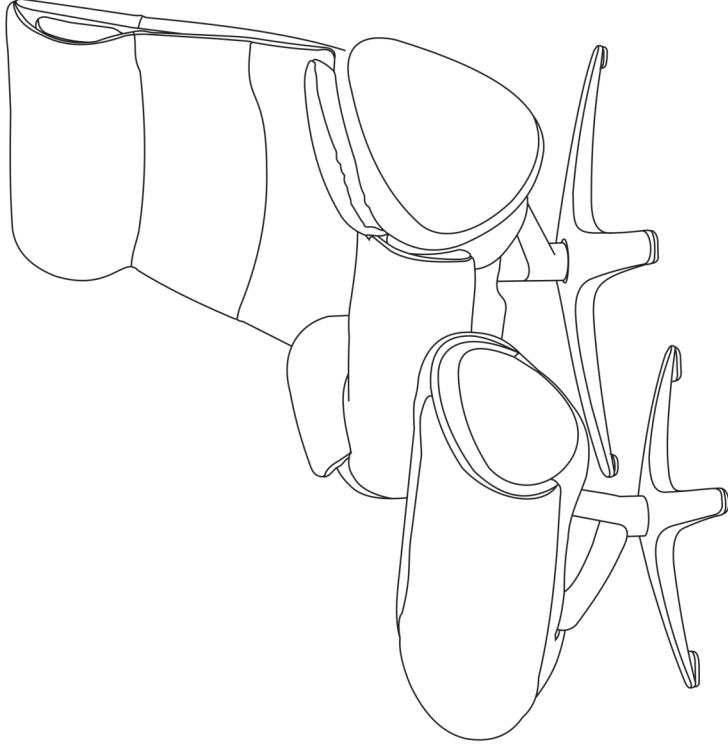
Achten Sie darauf, dass die kurze
 Markierungslinie am Fußkreuz und die
 Markierungslinie von der Anbringung in
 einer Linie sind

Veille à ce que la ligne de marquage courte
 sur le piétement et la ligne de marquage
 de l'attache soient alignées

Assicurarsi che la linea di demarcazione
 corta sulla croce del piede e la linea di
 demarcazione dell'attacco siano allineate

Asegúrese de que la línea de marca corta
 de la cruz del pie y la línea de marca del
 accesorio estén alineadas

4



Mendler Vertriebs-GmbH
Industriestr. 60
D-73642 Welzheim
Telefon: 07182 804020
Fax: 07182 8040220
fragen@heute-wohnen.de
www.heute-wohnen.de
Seite 1 -5 / 13.07.22


www.heute-wohnen.de



Deutsch

Relaxsessel ohne Elektrik

Allgemeine Hinweise:

Bitte lesen Sie diese Aufbauanleitung sorgfältig durch, bevor Sie das Produkt aufbauen und verwenden. Heben Sie diese Aufbauanleitung für spätere Zwecke gut auf. Nutzen Sie den Artikel nur wie in der Anleitung beschrieben. Bauen Sie den Artikel nur mit 2 Personen auf, niemals alleine. Wenden Sie auf keinen Fall übermäßige Gewalt an. Schäden am Produkt, die durch Nichtbeachtung der Anleitung entstehen, sind von jeglicher Haftung und Gewährleistung ausgeschlossen. Weiter sind von der Gewährleistung ausgeschlossen: alle Mängel, die durch unsachgemäße Behandlung, Beschädigung oder Reparaturversuche entstehen. Dies gilt auch für den normalen Verschleiß. Für Ihre eigene Sicherheit und die Ihres Produktes, befolgen Sie bitte die untenstehenden Sicherheitsanweisungen. Eine falsche Handhabung könnte zu ernsten Verletzungen, beschädigtem Eigentum oder zum Tod führen. Lesen, verstehen und folgen Sie allen Sicherheitsanweisungen.

Bestimmungsgemäße Verwendung:

Dieser Artikel ist eine Sitzgelegenheit und dient ausschließlich zum Sitzen.

Benutzen Sie den Artikel nur:

- für die bestimmungsgemäße Verwendung.
- im technisch einwandfreien Zustand.
- für private Zwecke.

Sicherheitshinweise:

ACHTUNG: Verletzungsgefahr! Einklemm- und Quetschgefahr! Erstickungs- und Strangulationsgefahr!	<ol style="list-style-type: none">1. Der Artikel ist nur für den (trockenen) Innenbereich geeignet.2. Der Artikel ist kein Spielzeug. Kinder sollte diesen nicht benutzen, damit unbeaufsichtigt gelassen werden oder damit spielen.3. Benutzen Sie diesen Artikel nur in der Weise wie es im Handbuch beschrieben ist. Bringen Sie keine Zubehörteile an, die nicht mitgeliefert wurden.4. Verpackungsmaterial, wie Plastikbeutel, gehören nicht in Kinderhände. Achtung Erstickungsgefahr!5. Der Artikel ist keine Steighilfe, stellen oder springen Sie nicht auf den Artikel.6. Setzen Sie sich nicht auf die Armlehnen!7. Achten Sie beim Aufstellen, dass genug Abstand zu anderen Möbeln und Wänden, elektrischen Kabeln oder Heizkörper eingehalten wird.8. Während der Benutzung herrscht durch die beweglichen Teile Quetschgefahr! Personen, Kinder und Tiere müssen von dem Gestellmechanismus ferngehalten werden.9. Prüfen Sie den Artikel regelmäßig auf Beschädigungen. Sollten Sie an den Bauteilen Risse, Verformungen oder Sprünge entdecken, darf der Artikel nicht mehr genutzt werden!
--	--

Pflege

Benutzen Sie niemals Waschmittel oder andere Putzmittel, um die Textilien zu reinigen. Den Artikel mit einem leicht angefeuchteten Tuch reinigen. Pflegen Sie Ihr Produkt entsprechend nach Bezug (Textil, Leder, Kunstleder).

Aufbewahrung

Verwahren Sie den Artikel an einem trockenen, sauberen, kühlen und für Kinder unzugänglichem Ort. Der Artikel sollte trocken und sauber sein, um Schimmelbildung, Verfärbungen und Beschädigungen vorzubeugen. Vermeiden Sie ebenso den Kontakt mit scharfen oder spitzen Gegenständen, die das Gewebe schneiden oder einstechen könnten. Bewahren Sie Kleinteile separat auf.

Mendler Vertriebs-GmbH
Industriestr. 60
D-73642 Welzheim
Telefon: 07182 804020
Fax: 07182 8040220
fragen@heute-wohnen.de
www.heute-wohnen.de
Seite 2 -5 / 13.07.22



English

Recliner without electricity

General notes:

Please read these assembly instructions attentively before assembling and using the item. Keep the instructions for further use. Use the item exclusively as described in the instructions. Do not assemble the item on your own, at least two persons are required for the assembly. Do not use excessive violence while assembling the item. We do not take any liability or guarantee for injuries, illnesses or damage caused by not following these instructions. In addition, we cannot be taken liable for defects caused by improper use, damage, repair attempts and normal wear.

Designated use:

This item is seating furniture and is exclusively designated for seating.

Only use the item

- for the designated use.
- in a technically impeccable condition.
- The item is designated for private use only.

Important instructions for safety:

<p>CAUTION:</p> <p>Risk of Injury</p> <p>Risk of Suffocation!</p> <p>Risk of Injury</p> <p>Risk of pinching!</p>	<ol style="list-style-type: none">1. This item has to be used only in inner areas (dry places).2. This item is no toy. Children should not use it or play with it. Never leave children unattended with this item.3. Only use this item as it is described in the manual. Do not fix attachments that are not included in the delivery.4. Packaging materials like plastic bags are no toys for children. Caution: risk of suffocation!5. Do not use the item as a ladder. Do not stand or jump on the item!6. Do not sit on the armrest or the outer edge of the item.7. Please leave enough space to walls or other furniture or heating elements or electric cables when you place the item.8. When using the item, please watch out because of the different relax positions there is a risk of pinching. While using no person or children or pet should be near the mechanism.9. Check the item regularly for damage. If you discover cracks, deformations or cracks on the components, the article may no longer be used!
---	--

MAINTENANCE INSTRUCTIONS

Never use strong cleaning products. Clean the item with a slight wet cloth. Take care of your item by choosing correct care product (fabric textile, synthetic leather, leather).

Store the item in a box or in a safe, dry, out of reach of children and cool place. Avoid contact with sharp or pointed objects that could cut or puncture the material.



Français

Fauteuil relax sans système électrique

Remarques générales :

Veillez lire la notice de montage attentivement avant de monter et d'utiliser l'article. Gardez bien cette notice de montage pour une utilisation ultérieure. Utilisez l'article uniquement comme décrit dans les instructions. Montez l'article uniquement à 2 personnes, jamais tout(e) seul(e). N'exercez en aucun cas de violence excessive. Des endommagements qui se produisent par l'inobservation des instructions, sont exclus de la garantie et de la responsabilité légale. En outre, tous les défauts qui se produisent par un traitement inapproprié, un endommagement intentionnel ou des tentatives de réparation, sont également exclus de la garantie et de la responsabilité légale. Cela est aussi le cas pour l'usure normale.

Utilisation conforme à sa destination:

Cet article est un siège et uniquement approprié à s'asseoir.

Utilisez l'article uniquement:

- pour l'usage normal
- en parfait état technique
- pour l'utilisation personnelle à votre domicile

CONSEILS DE SÉCURITÉ

ATTENTION:	
Risque de blessures!	
Risque de suffocation !	
Risque de coincement!	
	<ol style="list-style-type: none">1. L'article est approprié pour l'intérieur uniquement2. Cet article n'est pas un jouet. Surveillez les enfants et assurez-vous qu'ils ne jouent pas avec l'appareil.3. Utilisez le produit uniquement comme indiqué dans la notice. N'ajoutez pas de pièces supplémentaires n'étant pas livrées avec l'appareil.4. Le matériau d'emballage est à tenir hors de la portée des enfants. Attention - risque d'étouffement!5. L'article ne sert pas comme escabeau, ne vous mettez pas dessus et ne sautez pas sur l'article.6. Ne vous asseyez pas sur les accoudoirs ou les bords de l'article.7. Prêtez attention à ce qu'il soit assez de distance entre l'article et d'autres meubles ou murs et aux câbles électriques et chauffages.8. Il existe un risque de coincement pendant l'utilisation de l'article à cause des pièces mobiles! Tenez les enfants et animaux à l'écart du mécanisme de réglage.9. Vérifiez régulièrement cet article et assurez-vous qu'il ne soit pas endommagé. En cas de fissures, de déformations ou de cassures, cet article ne doit être en aucun cas être utilisé.

CONSEILS DE SOINS :

Le produit se laisse nettoyer avec un chiffon légèrement humide. N'utilisez pas de lessive pour le nettoyer. Veuillez maintenir votre produit selon le matériau de la housse (tissu, cuir, similicuir).

Stockez l'article à l'écart des enfants dans un carton ou dans un endroit sec, propre et non-chaud pour éviter la moisissure et la décoloration ou des endommagements. Évitez le contact avec des objets coupants et pointus qui peuvent couper ou abîmer le matériau. N'enroulez pas le câble autour de l'article et stockez les petites pièces séparément.

Mendler Vertriebs-GmbH
Industriestr. 60
D-73642 Welzheim
Telefon: 07182 804020
Fax: 07182 8040220
fragen@heute-wohnen.de
www.heute-wohnen.de
Seite 4 -5 / 13.07.22


www.heute-wohnen.de



Italiano

Poltrona relax senza impianto elettrico

Informazioni generali

Si prega di leggere attentamente questo manuale prima di assemblare o utilizzare il prodotto. Conservare questo manuale! Utilizzare il prodotto solo come menzionato nel manuale. Non assemblare il prodotto da soli. Non esercitare una forza eccessiva. Danni al prodotto causati dalla non osservanza delle regole descritte nel manuale sono esclusi dalla responsabilità e dalla garanzia. Utilizzo improprio, danneggiamento o tentativi di riparazione escludono dalla garanzia. Inoltre la garanzia non copre il normale deterioramento.

l'uso previsto

Il prodotto serve esclusivamente per sedersi sopra. Condizioni di utilizzo del prodotto:

- Utilizzare il prodotto come descritto nel manuale.
- Solo se in perfette condizioni.
- Il prodotto è destinato ad un utilizzo esclusivamente privato

IMPORTANTI NORME DI SICUREZZA

ATTENZIONE:	
Alto rischio di incidenti!	
Rischio di soffocamento!	
Rischio di schiacciamento!	
	<ol style="list-style-type: none">1. Il prodotto è destinato esclusivamente ad ambienti interni.2. Il dispositivo non è un giocattolo. I bambini non devono utilizzarlo o giocare con esso.3. Utilizzate questo dispositivo solo nel modo descritto nel manuale. Non attaccate accessori4. I materiali di imballaggio, come il sacco in plastica, non sono giochi per bambini. Attenzione: Rischio di soffocamento!5. Non usare il prodotto come una scala. Non alzarsi in piedi o saltare sul prodotto!6. Si raccomanda di non sedersi sui braccioli e sulle estremità del prodotto.7. Posizionare il prodotto lasciando spazio sufficiente da pareti, mobili, elementi riscaldanti e cavi elettrici.8. Durante l'utilizzo, prestare particolare attenzione al variare delle diverse posizioni di relax, vi è il rischio di schiacciamento. Durante l'utilizzo nessuna persona, bambino o animale domestico dovrebbero trovarsi vicino alla poltrona.9. Controllare regolarmente l'integrità del prodotto. In caso di incrinature, deformazioni o crepe, l'articolo non dovrebbe più essere utilizzato!

ISTRUZIONI PER LA MANUTENZIONE:

Pulire con un panno leggermente umido. Mantenere il prodotto in base alla copertina (tessuto, pelle, pelle artificiale).

Tenere il dispositivo in una scatola in un luogo asciutto, sicuro e fresco. Evitare il contatto con oggetti appuntiti o taglienti che potrebbero tagliare o forare il tessuto.



Español

Sillón relax sin electricidad

Información general:

Lea atentamente estas instrucciones de montaje antes de montar y utilizar el producto. Conserve estas instrucciones de montaje para futuras referencias. Use el artículo solo como se describe en las instrucciones. Montar el artículo únicamente con 2 personas, nunca solas. Nunca use fuerza excesiva. Los daños al producto causados por la no observación de las instrucciones están excluidos de cualquier responsabilidad y garantía. Quedan también excluidos de la garantía: todos los defectos causados por un manejo inadecuado, daños o intentos de reparación. Esto también se aplica al uso y desgaste normal. Para su propia seguridad y la de su producto, siga las instrucciones de seguridad a continuación. El mal manejo puede resultar en lesiones graves, daños a la propiedad o la muerte. Lea, comprenda y siga todas las instrucciones de seguridad.

Uso previsto:

Este artículo es un asiento y está destinado únicamente para sentarse. Utilice únicamente el artículo:

- para el uso previsto.
- en perfecto estado técnico.
- para fines privados.

Instrucciones de seguridad:

<p>ATENCIÓN:</p> <p>¡riesgo de lesiones!</p> <p>¡riesgo de aplastamiento y aplastamiento!</p> <p>¡peligro de asfixia y estrangulamiento!</p>	<ol style="list-style-type: none">1. El artículo solo es adecuado para uso en interiores (secos).2. El artículo no es un juguete. Los niños no deben utilizarlo, dejarlo desatendido ni jugar con él.3. Use este artículo solo de la manera descrita en el manual. No coloque ningún accesorio que no se suministre.4. El material de embalaje, como bolsas de plástico, no debe estar en manos de los niños. ¡Atención peligro de asfixia!5. El artículo no es una ayuda para escalar, no se pare ni salte sobre el artículo.6. ¡No se sienta en los reposabrazos!7. Al instalar, asegúrese de que haya suficiente distancia con otros muebles y paredes, cables eléctricos o radiadores.8. ¡Durante el uso existe peligro de aplastamiento debido a las piezas móviles! Las personas, los niños y los animales deben mantenerse alejados del mecanismo del marco.9. Revise el artículo periódicamente para detectar daños. ¡Si descubre grietas, deformaciones o grietas en los componentes, el artículo ya no se puede usar!
--	---

Cuidado:

Nunca use detergentes u otros agentes de limpieza para limpiar los textiles. Limpie el artículo con un paño ligeramente húmedo. Cuida tu producto según la cubierta (textil, piel, simil piel).

Almacenamiento:

Guarde el artículo en un lugar seco, limpio y fresco fuera del alcance de los niños. El artículo debe estar seco y limpio para evitar el moho, la decoloración y el daño. Evite también el contacto con objetos afilados o puntiagudos que puedan cortar o perforar la tela. Guarde las piezas pequeñas por separado.