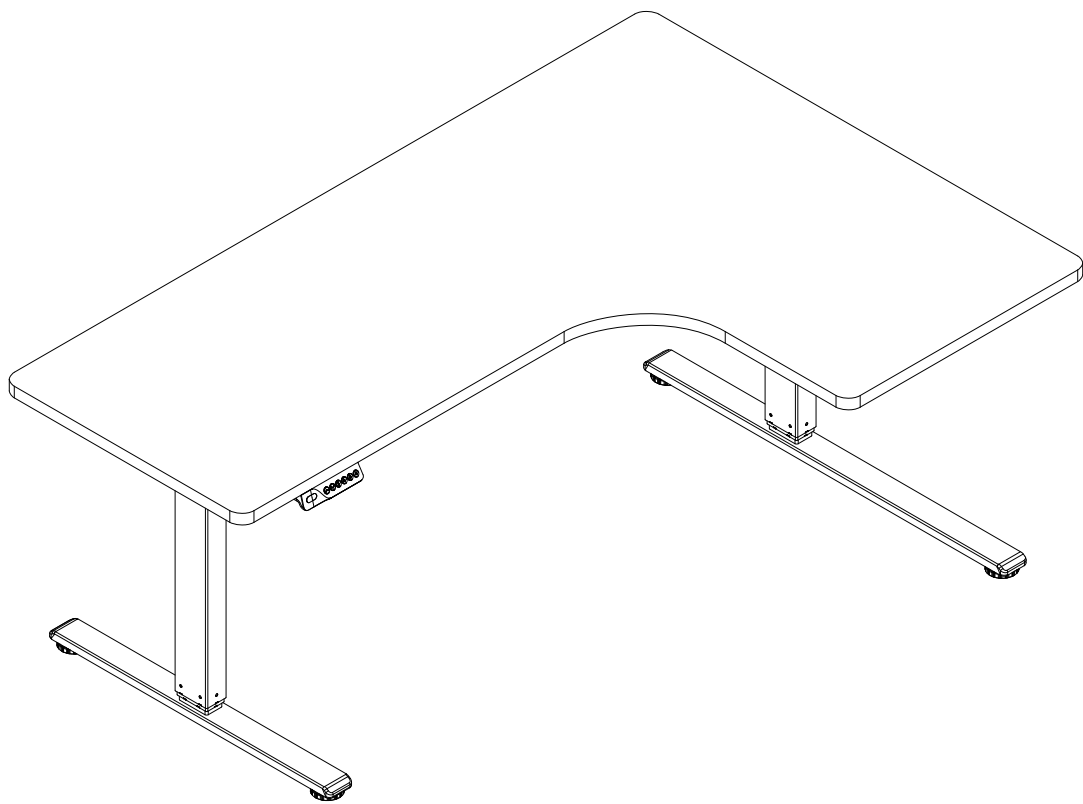
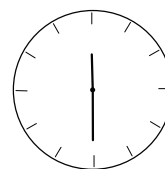
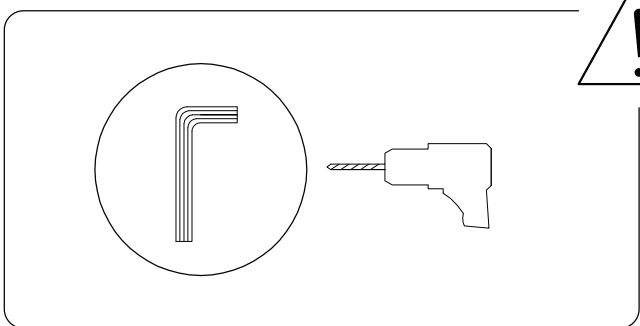
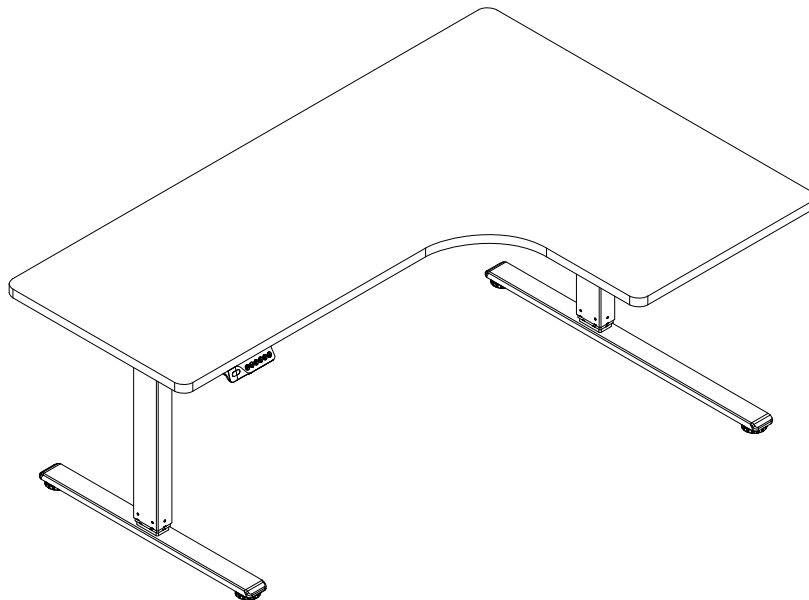
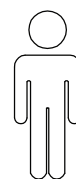
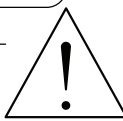
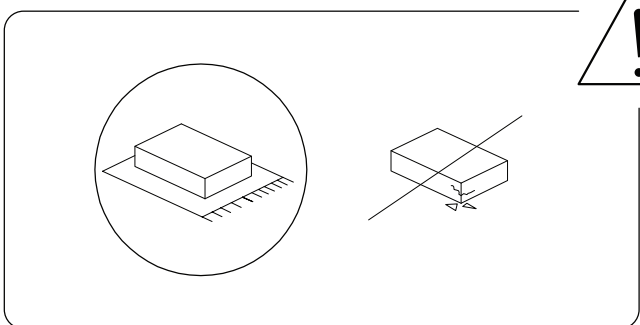


# DESTINES

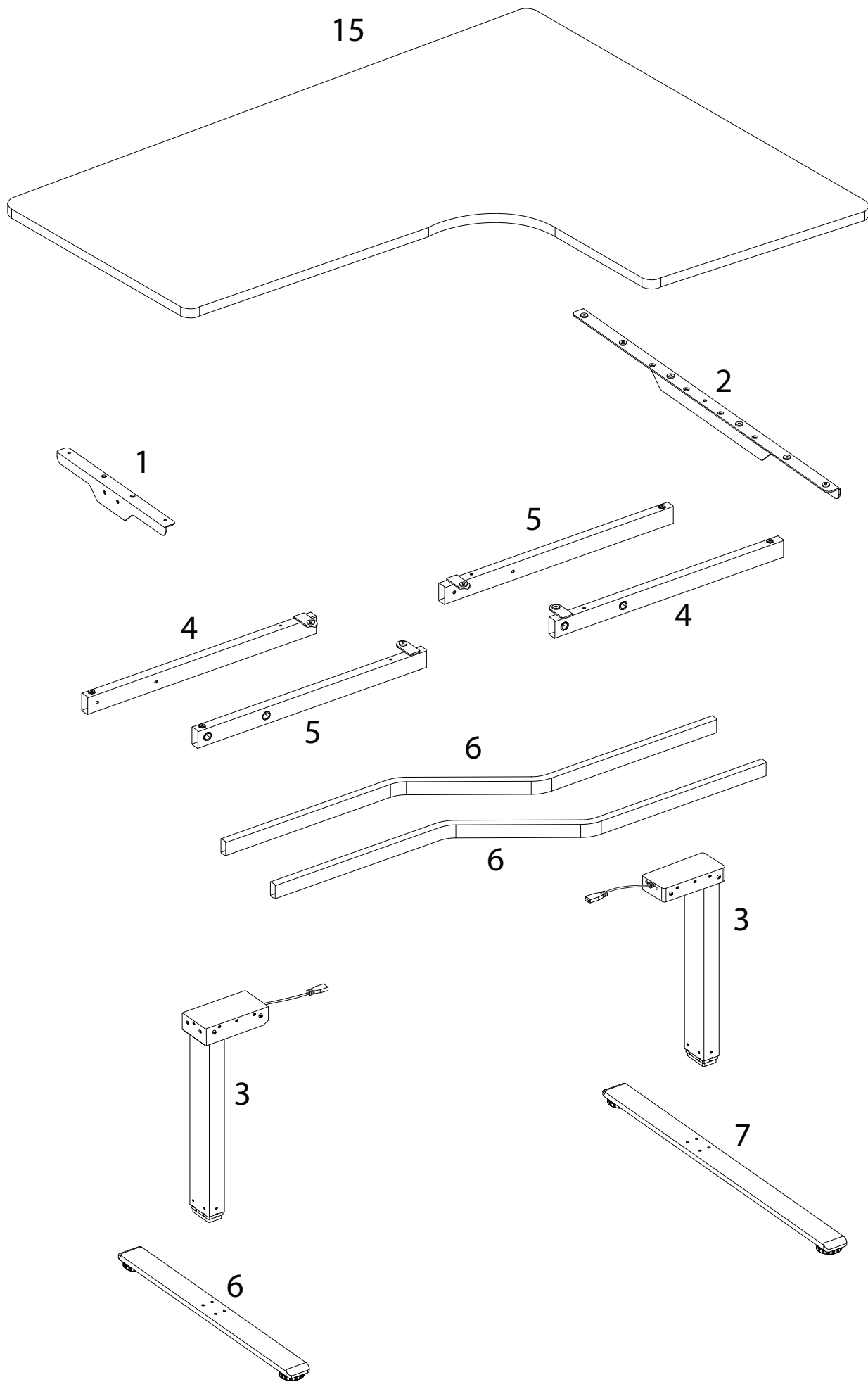


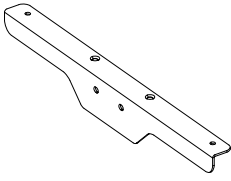
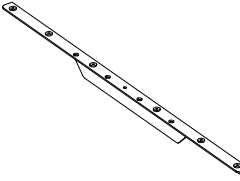
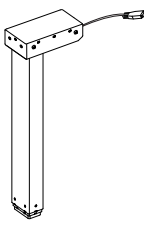
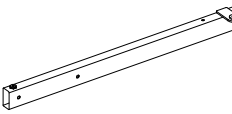
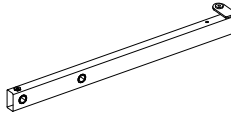
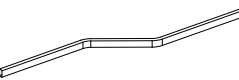
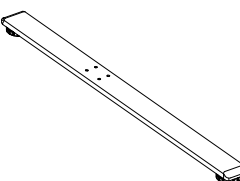
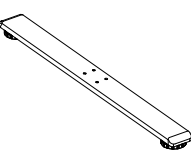
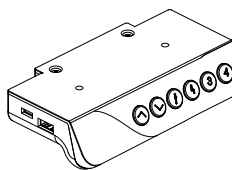


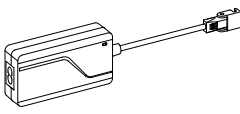
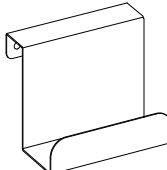

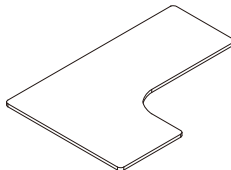

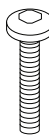
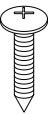
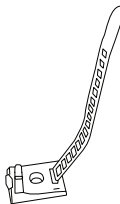





30'

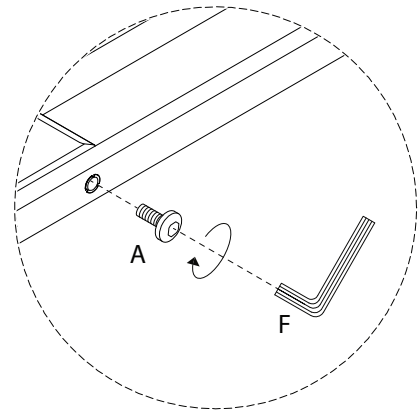
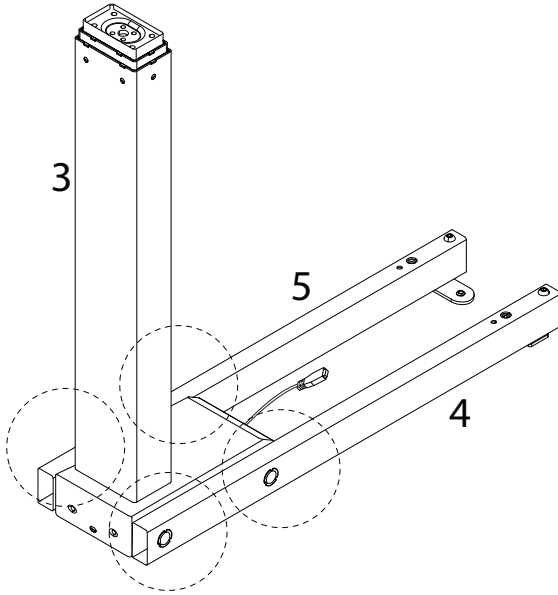
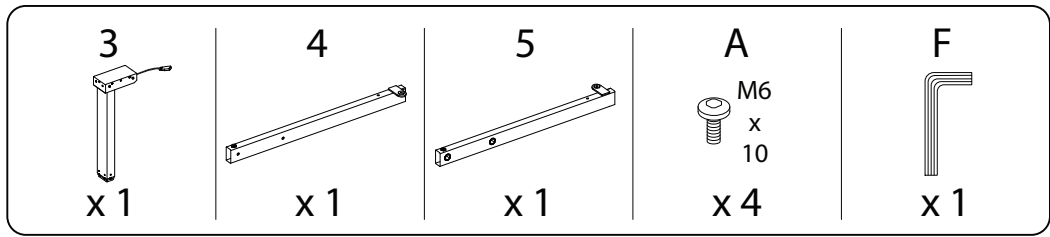


2

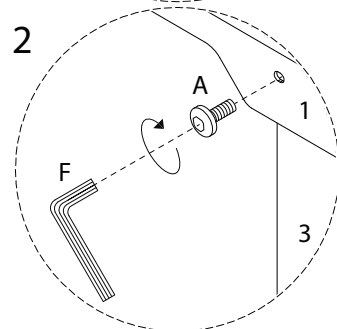
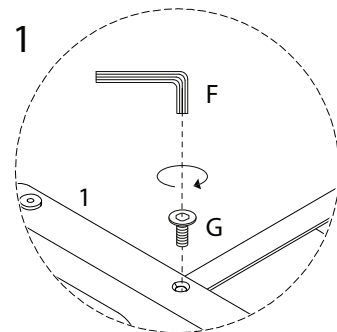
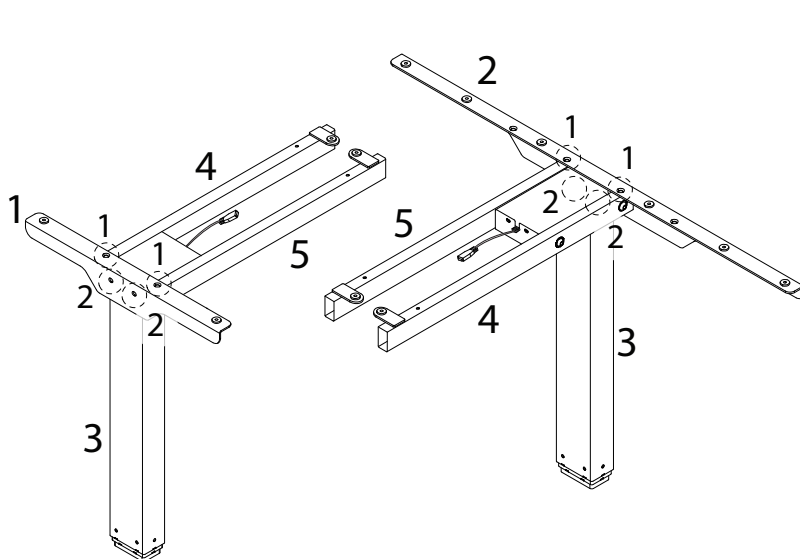
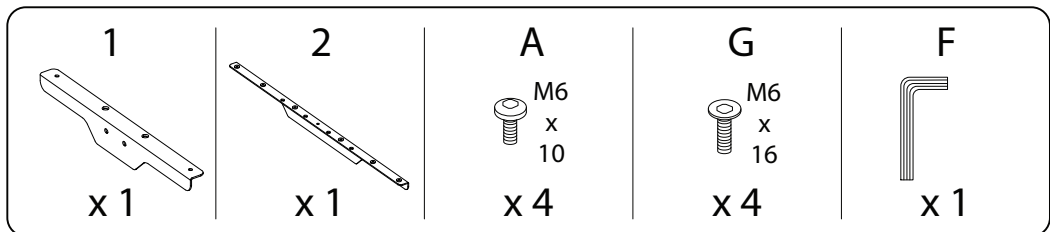


<p>1</p>  <p>x 1</p>	<p>2</p>  <p>x 1</p>	<p>3</p>  <p>x 2</p>	<p>4</p>  <p>x 2</p>	<p>5</p>  <p>x 2</p>
<p>6</p>  <p>x 2</p>	<p>7</p>  <p>x 1</p>	<p>8</p>  <p>x 1</p>	<p>9</p>  <p>x 1</p>	<p>10</p>  <p>x 1</p>
<p>11</p>  <p>x 1</p>	<p>12</p>  <p>x 1</p>	<p>13</p>  <p>x 1</p>	<p>14</p>  <p>x 1</p>	<p>15</p>  <p>x 1</p>
<p>A</p>  <p>M6 x 10</p> <p>x 12</p>	<p>B</p>  <p>M6 x 30</p> <p>x 8</p>	<p>C</p>  <p>M4,2 x 19</p> <p>x 12</p>	<p>D</p>  <p>x 6</p>	<p>E</p>  <p>M4,2 x 12</p> <p>x 6</p>
<p>F</p>  <p>x 1</p>		<p>G</p>  <p>M6 x 16</p> <p>x 4</p>		

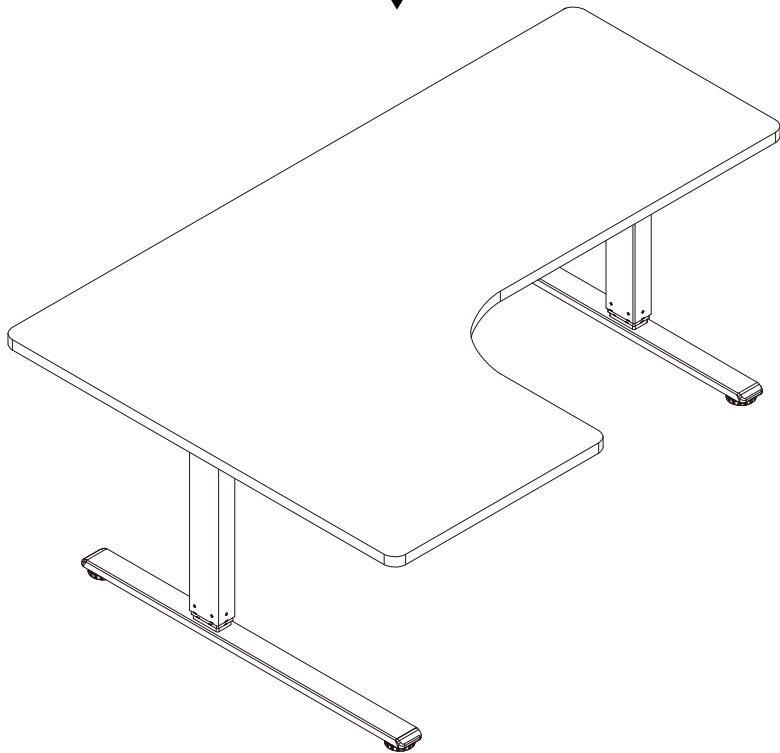
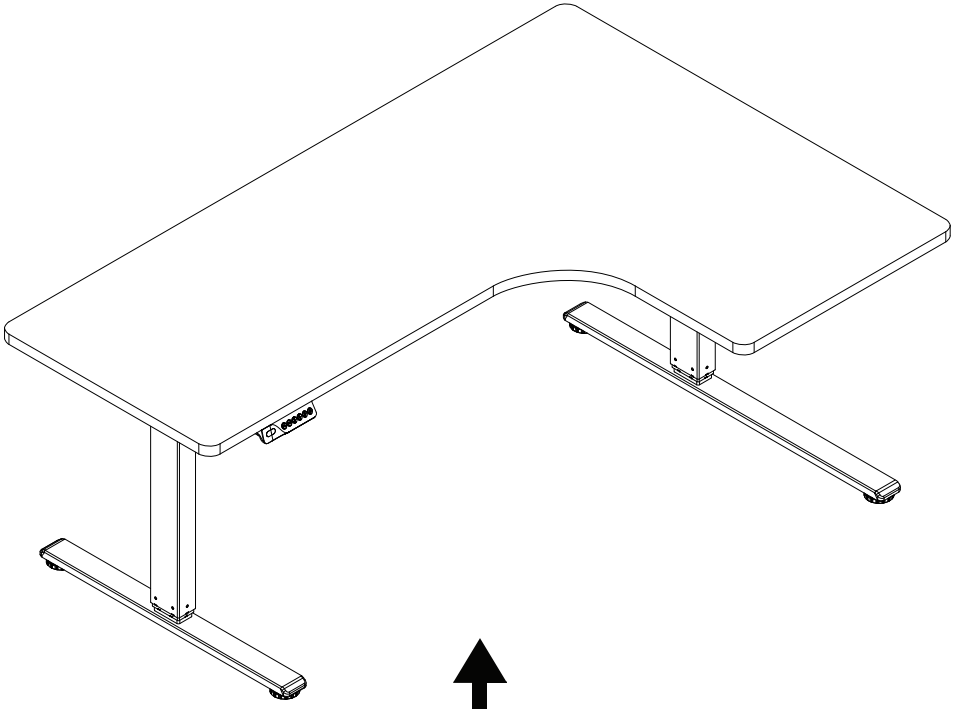
1 x 2



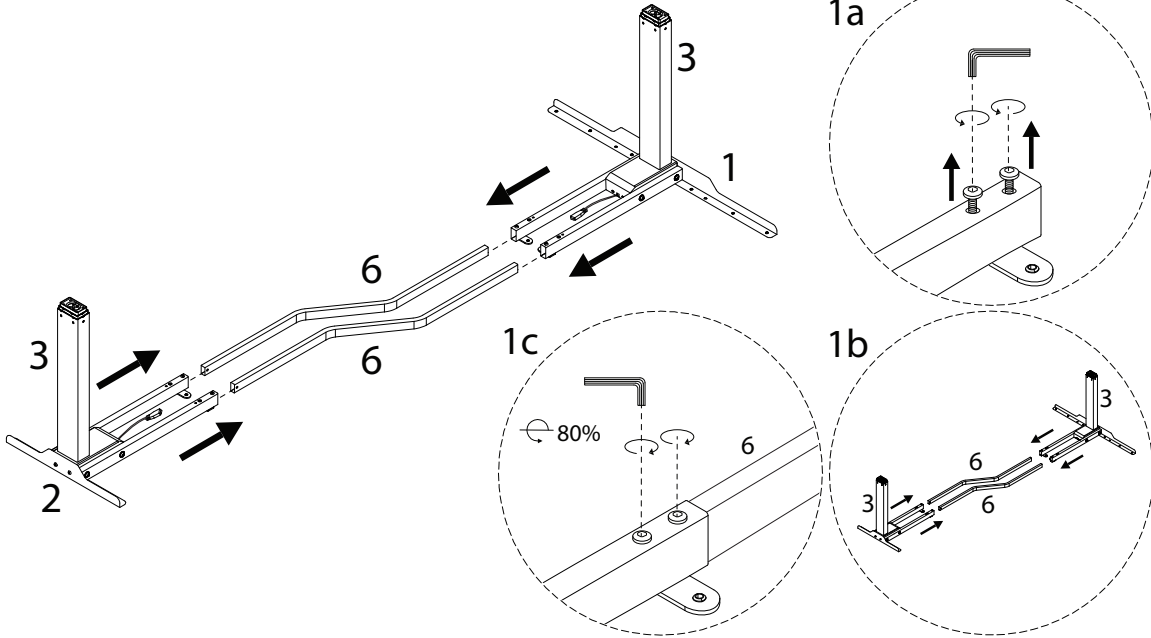
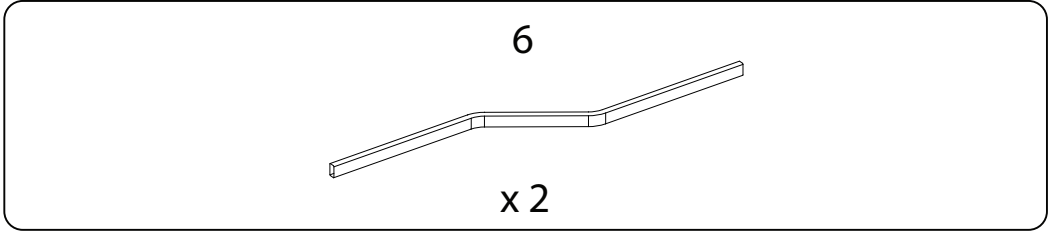
2



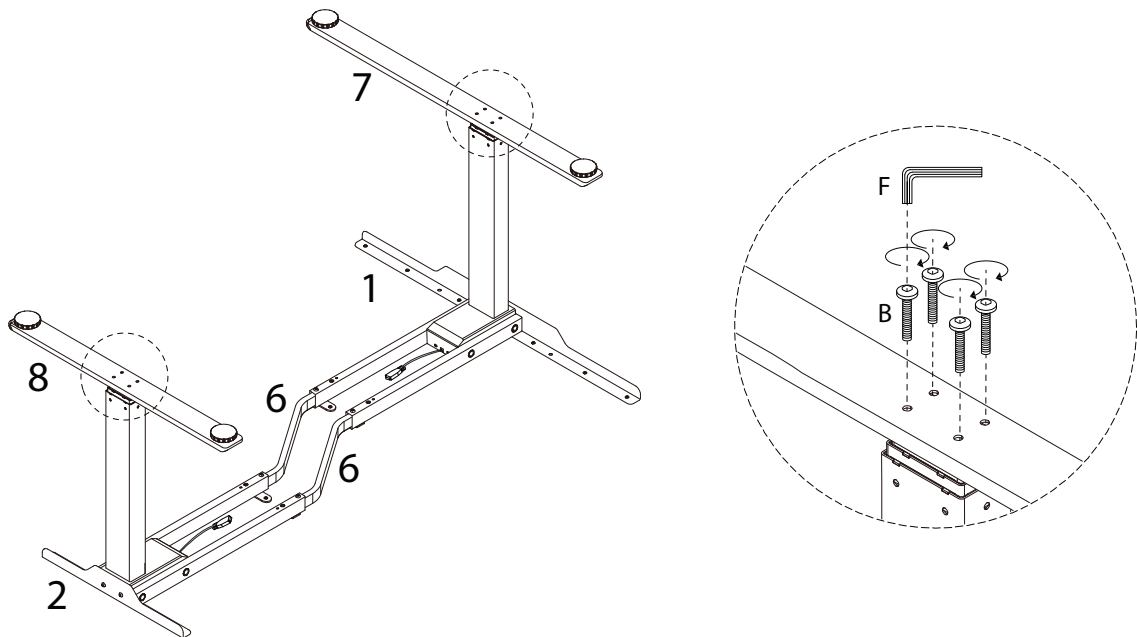
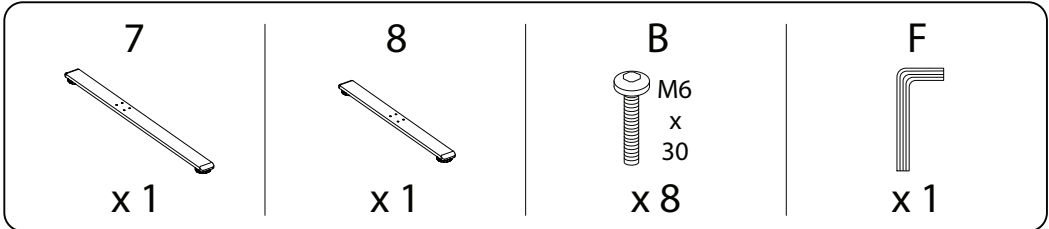
!



3

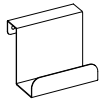


4



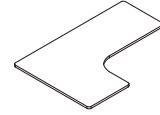
5

13

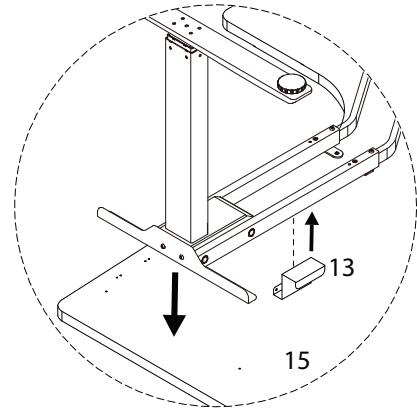
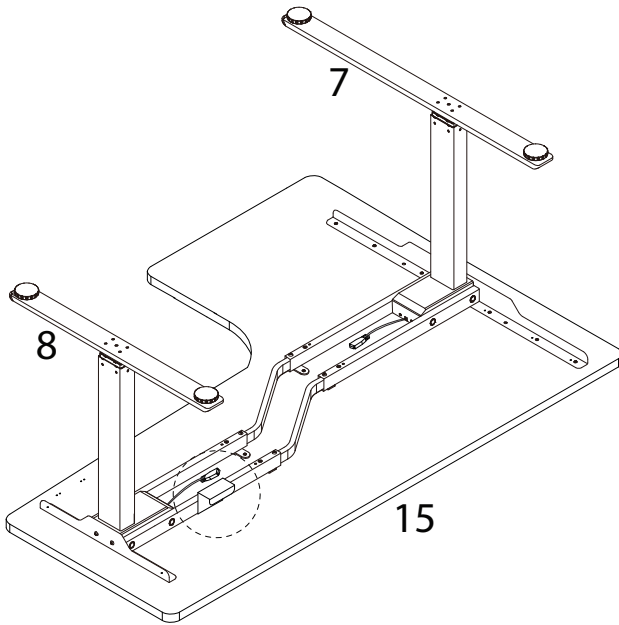


x 1

15



x 1

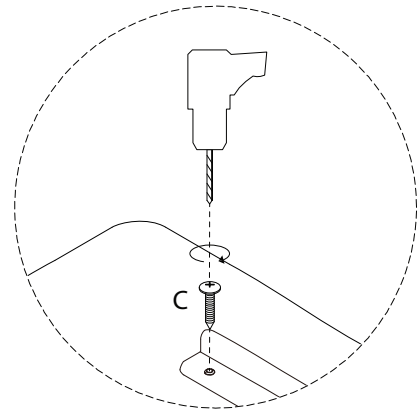
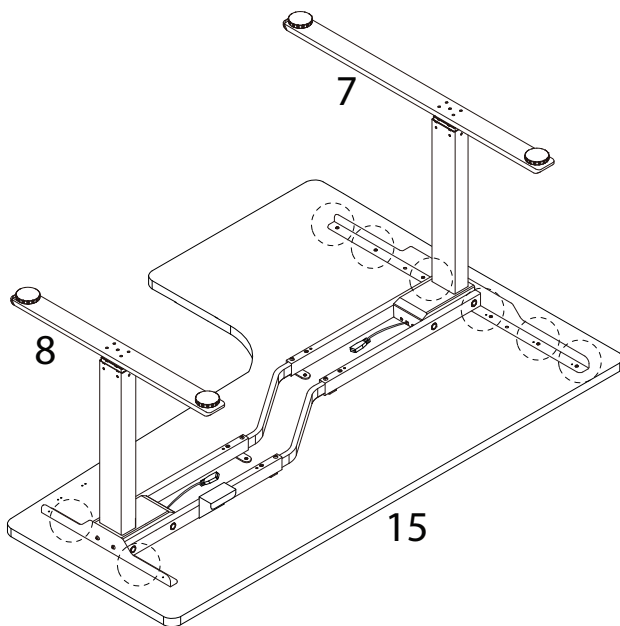


6

C



x 8





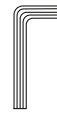
7

C

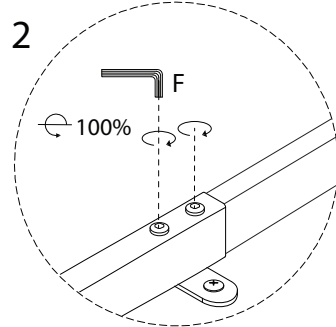
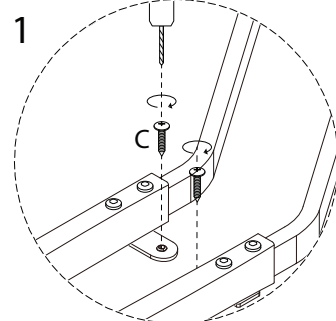
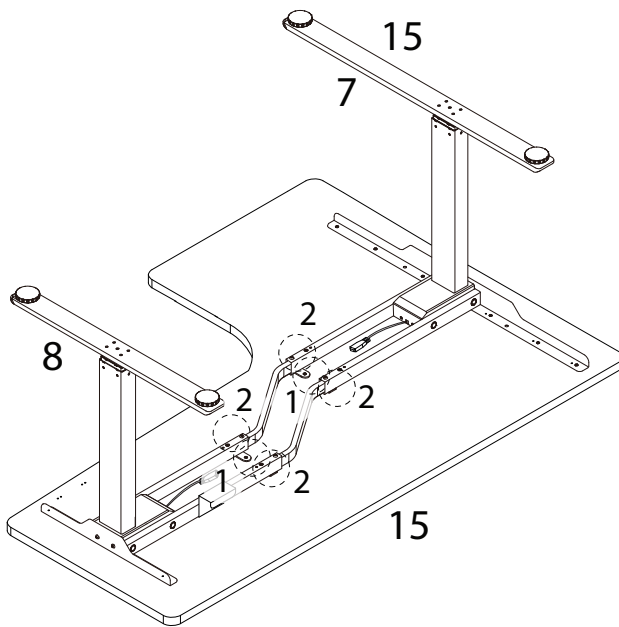


x 4

F

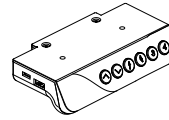


x 1

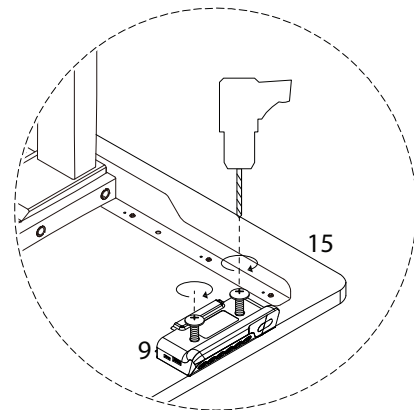
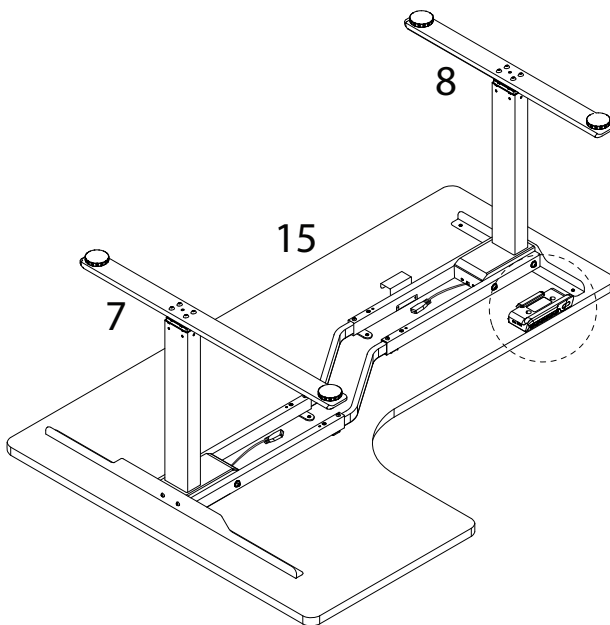


8

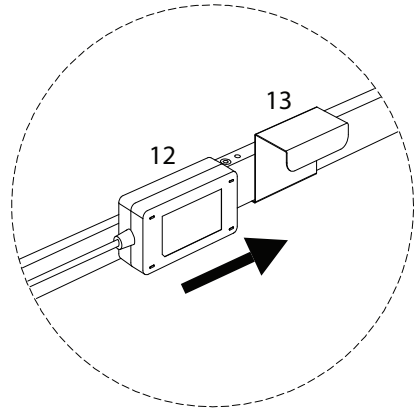
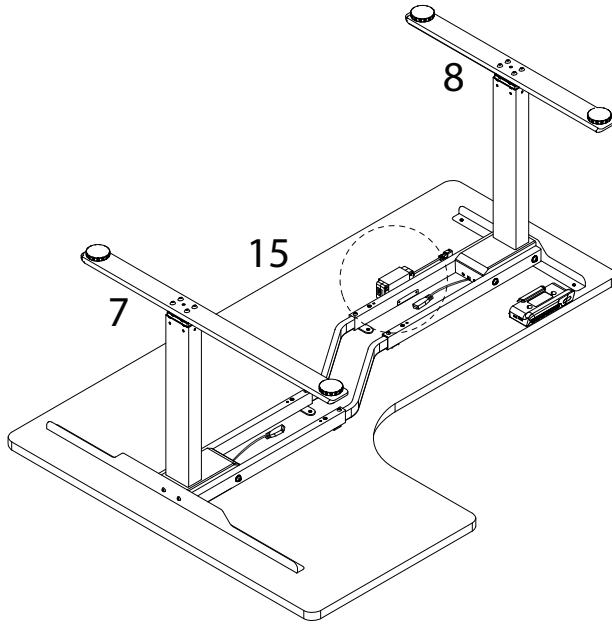
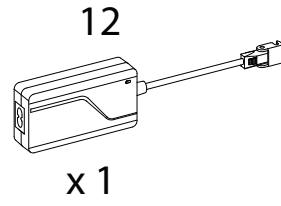
9



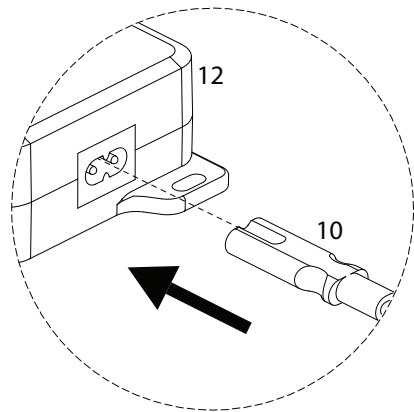
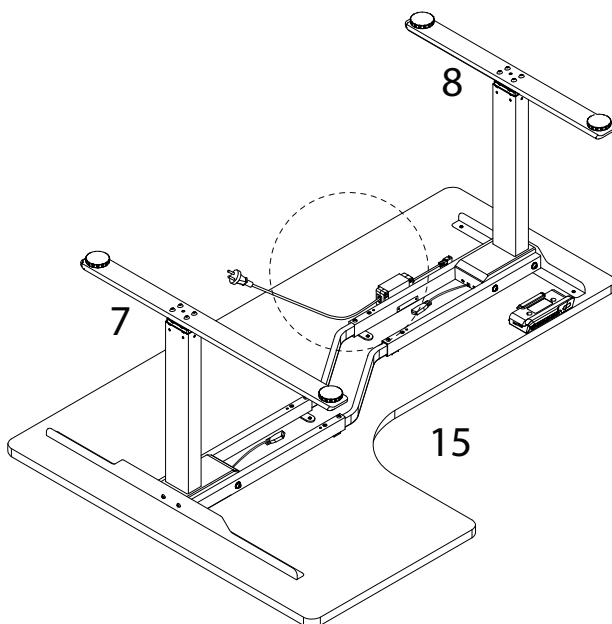
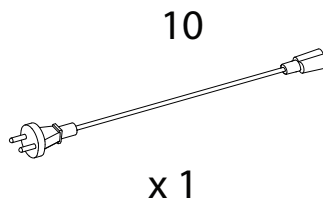
x 1



9

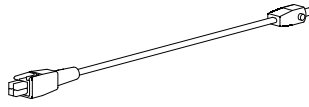


10

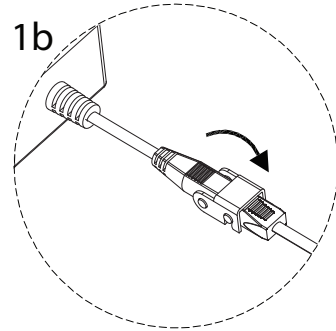
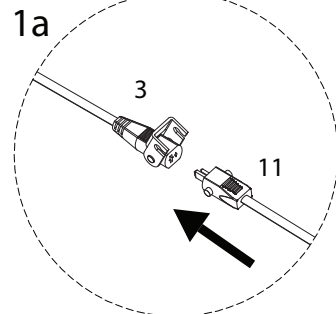
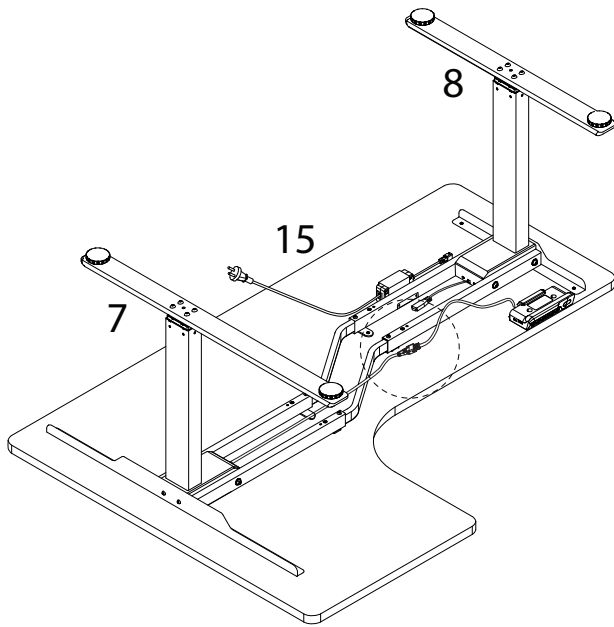


11

11

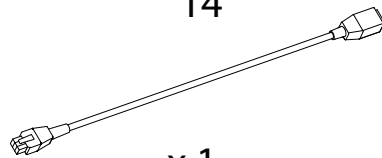


x 1

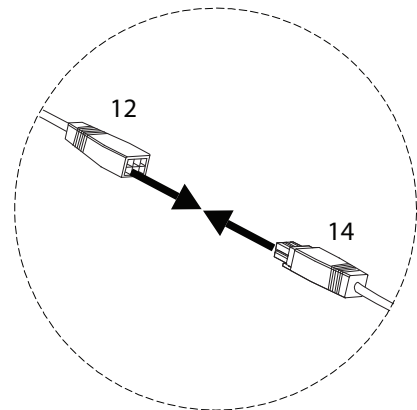
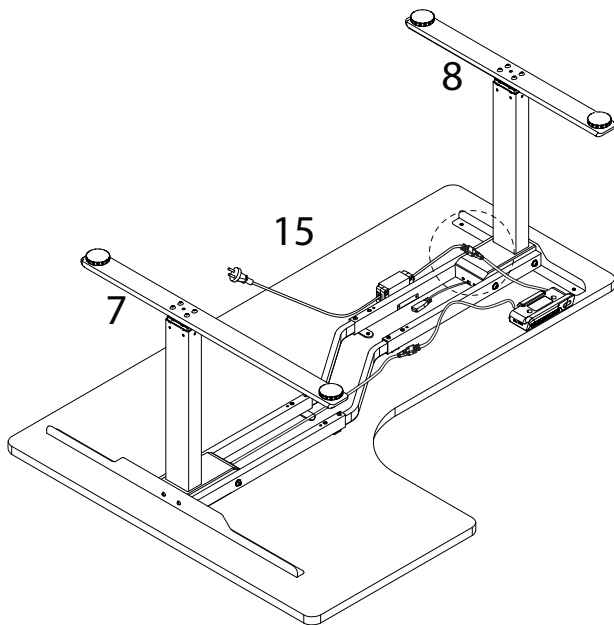


12

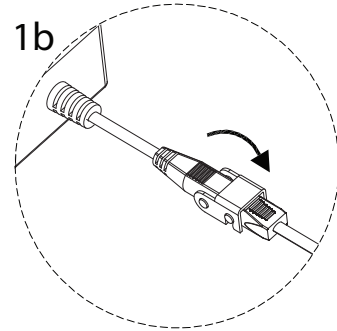
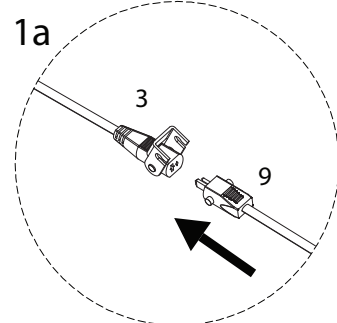
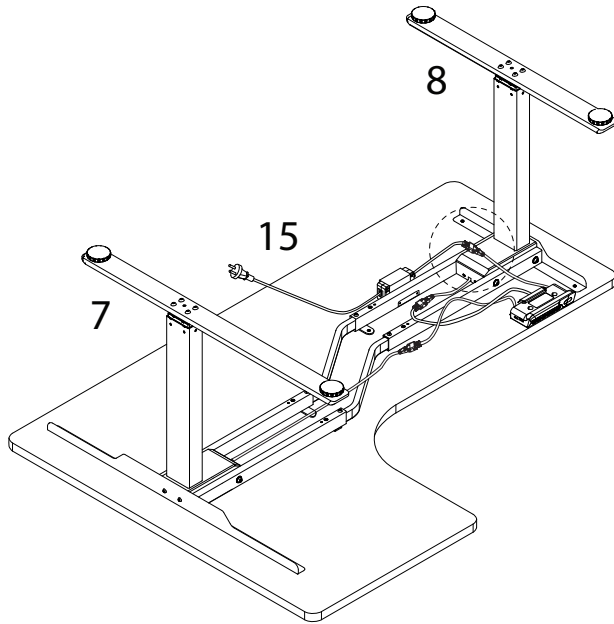
14



x 1



13



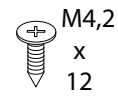
14

D



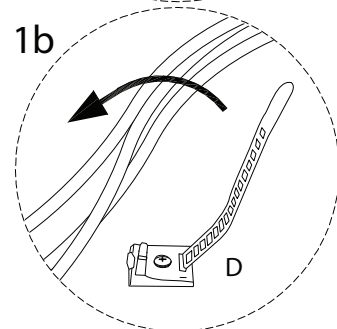
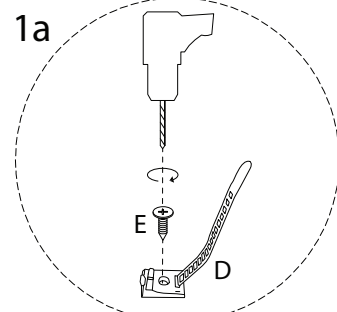
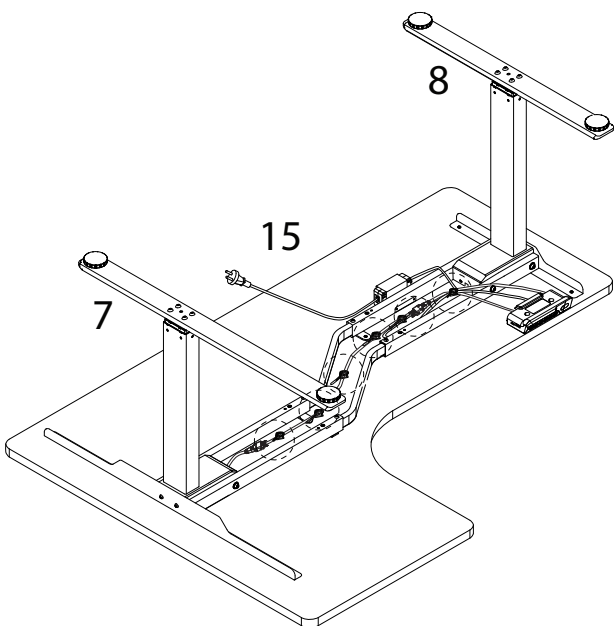
x 6

E

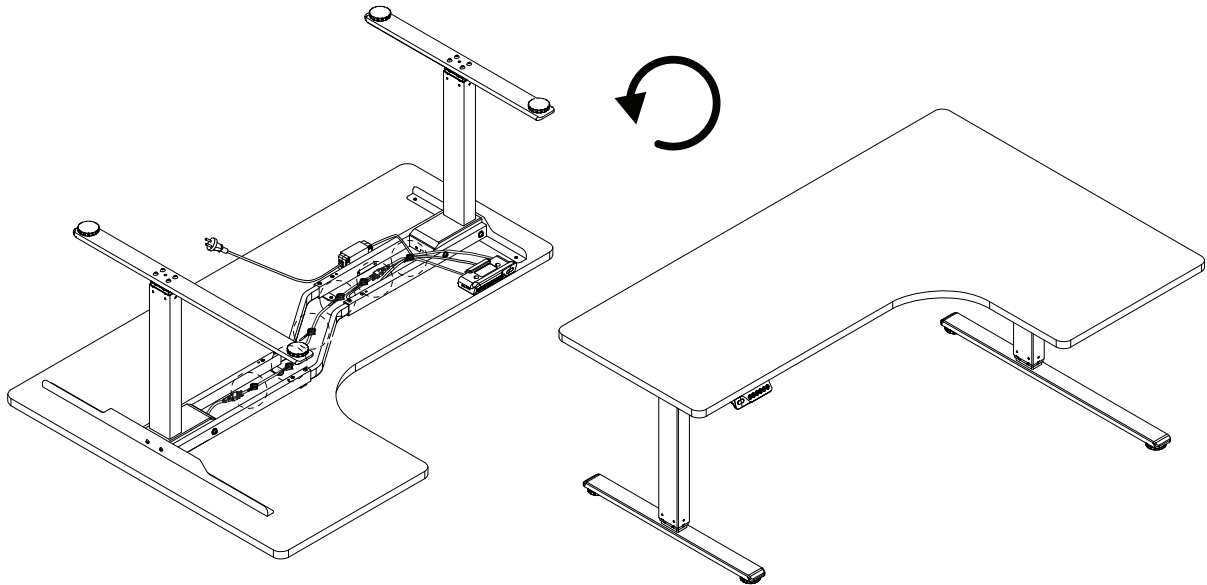


x 12

x 6



13



14

