

L 115 S

anthrazit
EAN 4007841 059880
Art.-Nr. 059880



Max. 60 W

infrared sensor
240°

max. 10 m



IP44



2 - 1000 lux



5 sec - 15 min



soft light start



manual override 4h



ideal 2 m



energy saving

Funktionsbeschreibung

Helles Köpfchen! Sensor-Außenleuchte L 115 S, ideal für Hausfronten und Eingänge, 240° Erfassungswinkel, Reichweite bis 12 m, Zeit- und Dämmerungsschwelle einstellbar, Grundlichtfunktion.

Technische Daten

Abmessungen (L x B x H)	257 x 215 x 330 mm
Mit Leuchtmittel	Nein
Herstellergarantie	3 Jahre
Einstellungen via	Potis
Mit Fernbedienung	Nein
Variante	anthrazit
VPE1, EAN	4007841059880
Anwendung, Ort	Außenbereich
Anwendung, Raum	Außenbereich, Hauseingang, Rund ums Haus, Terrasse / Balkon, Hof & Einfahrt
Farbe	Anthrazit
Montageort	Wand
Schlagfestigkeit	IK03
Schutzart	IP44
Schutzklasse	II
Umgebungstemperatur	-20 – 50 °C
Werkstoff des Gehäuses	Kunststoff

Unterkriechschutz	Ja
segmentweise Ausblendung	Ja
Elektronische Skalierbarkeit	Nein
Mechanische Skalierbarkeit	Nein
Reichweite Radial	r = 5 m (52 m ²)
Reichweite Tangential	r = 12 m (302 m ²)
Dämmerungsschalter	Ja
Abdeckmaterial Lieferumfang	Abdeckschalen
Leuchtmittel	Allgebrauchslampe
Sockel	E27
Softlichtstart	Ja
Dauerlicht	schaltbar, 4 h
Dämmerungseinstellung	2 – 1000 lx
Zeiteinstellung	5 s – 15 Min.
Grundlichtfunktion	Ja
Vernetzung	Nein
Grundlichtfunktion in Prozent	10 – 50 %

L 115 S

anthrazit
EAN 4007841 059880
Art.-Nr. 059880



Technische Daten

Werkstoff der Abdeckung	Glas transparent	Grundlichtfunktion Prozent, von	10 %
Netzanschluss	230 – 240 V / 50 Hz	Grundlichtfunktion Prozent, bis	50 %
Leistung	60 W	optimale Montagehöhe	2 m
Eigenverbrauch	0,7 W	Erfassungswinkel	240 °
Montagehöhe max	6,00 m		
Slavebetrieb einstellbar	Nein		

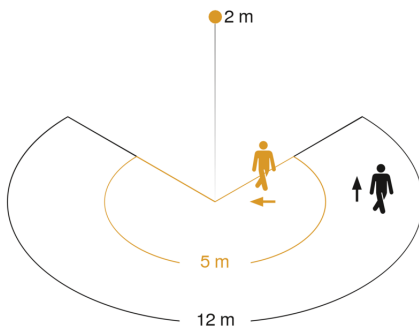
Sensor-Außenleuchte

L 115 S

anthrazit
EAN 4007841 059880
Art.-Nr. 059880

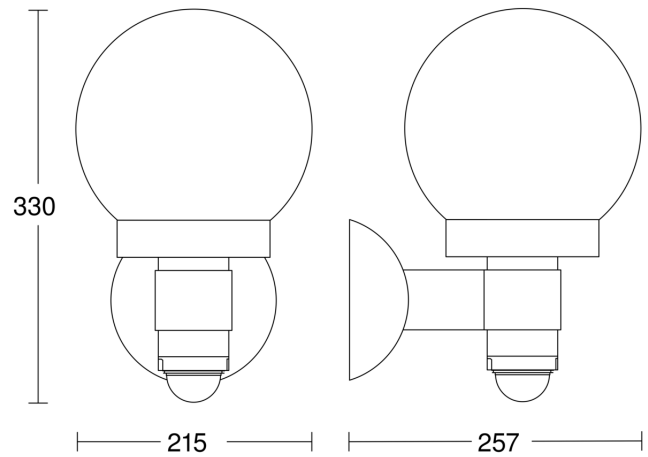


Sensorerfassungsbereich



Mögliche Montagehöhe: 1,80 m – 6,00 m
Orange: radial
Schwarz: tangential

Maßzeichnung



Schaltplan

