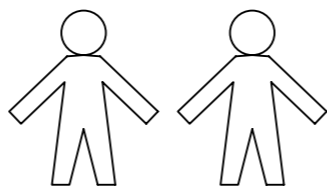
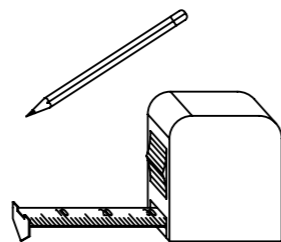
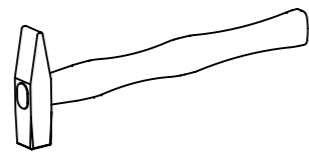
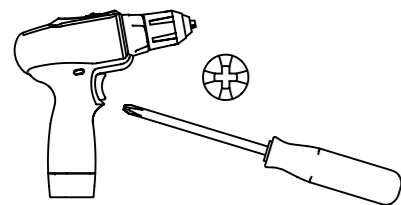


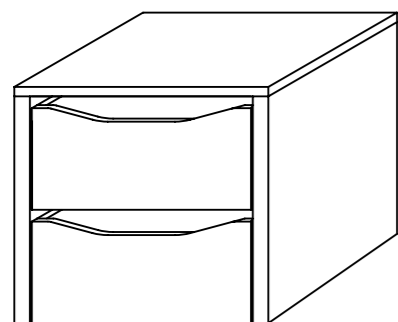
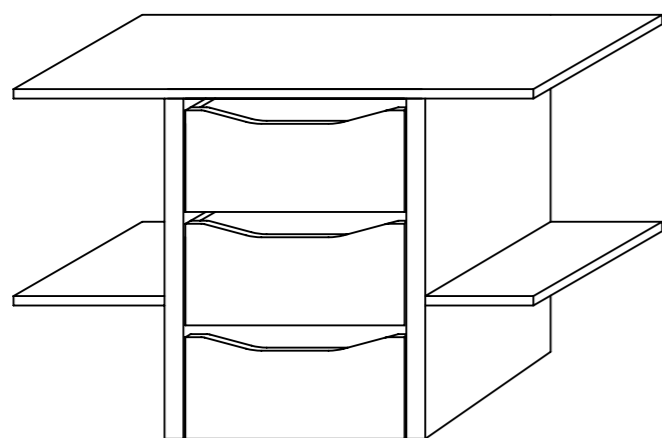
1.

M1 423_06

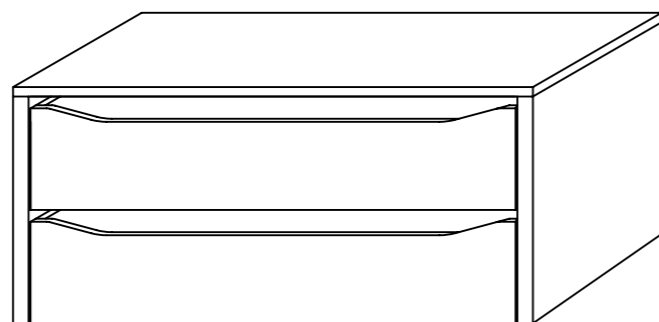
rauch



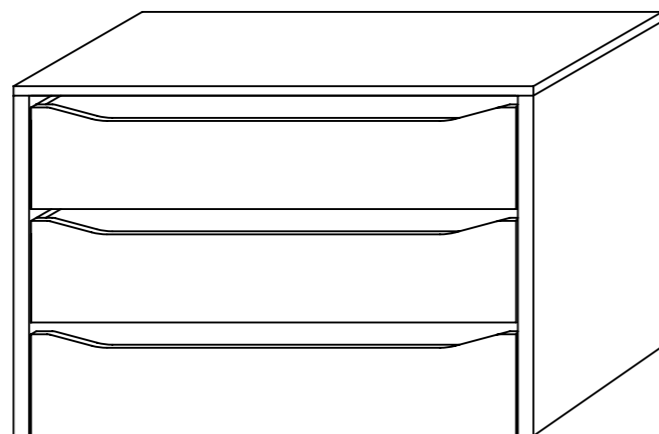
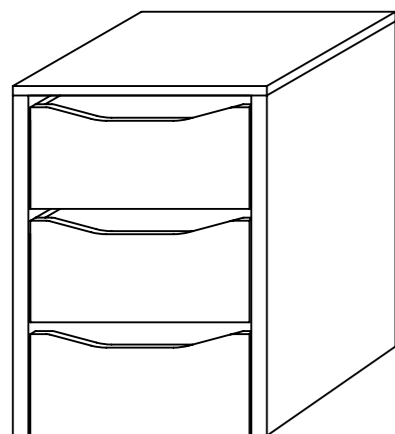
Typ I



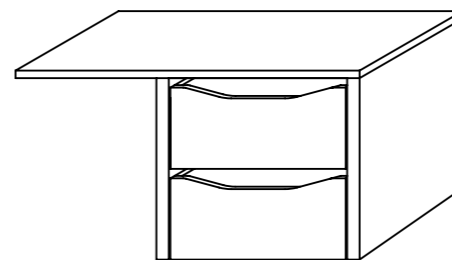
Typ II



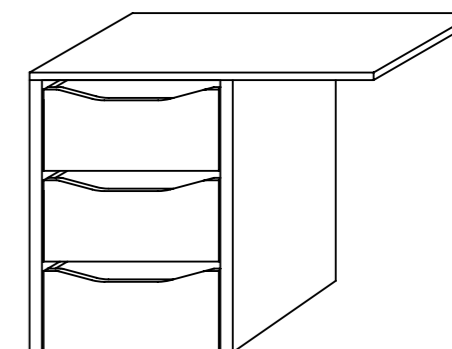
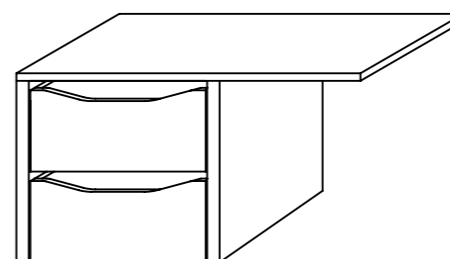
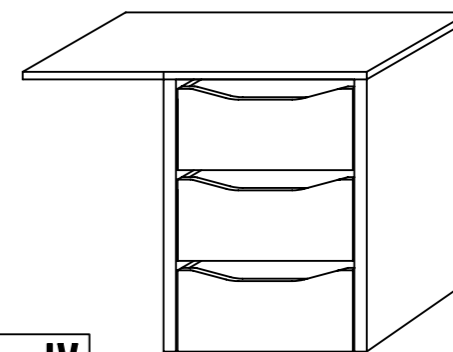
Typ III



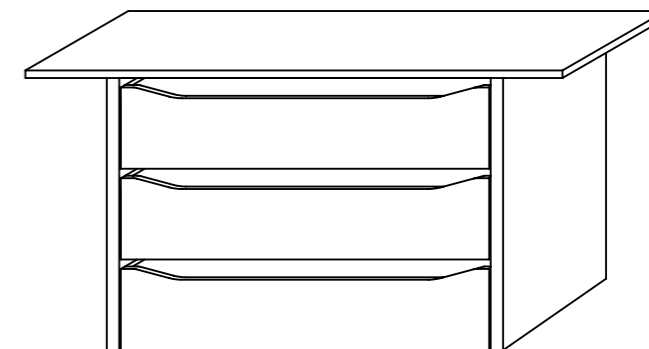
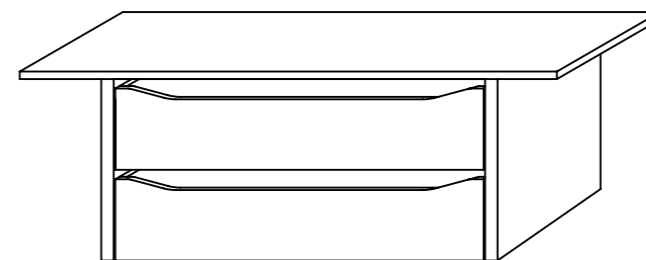
2.

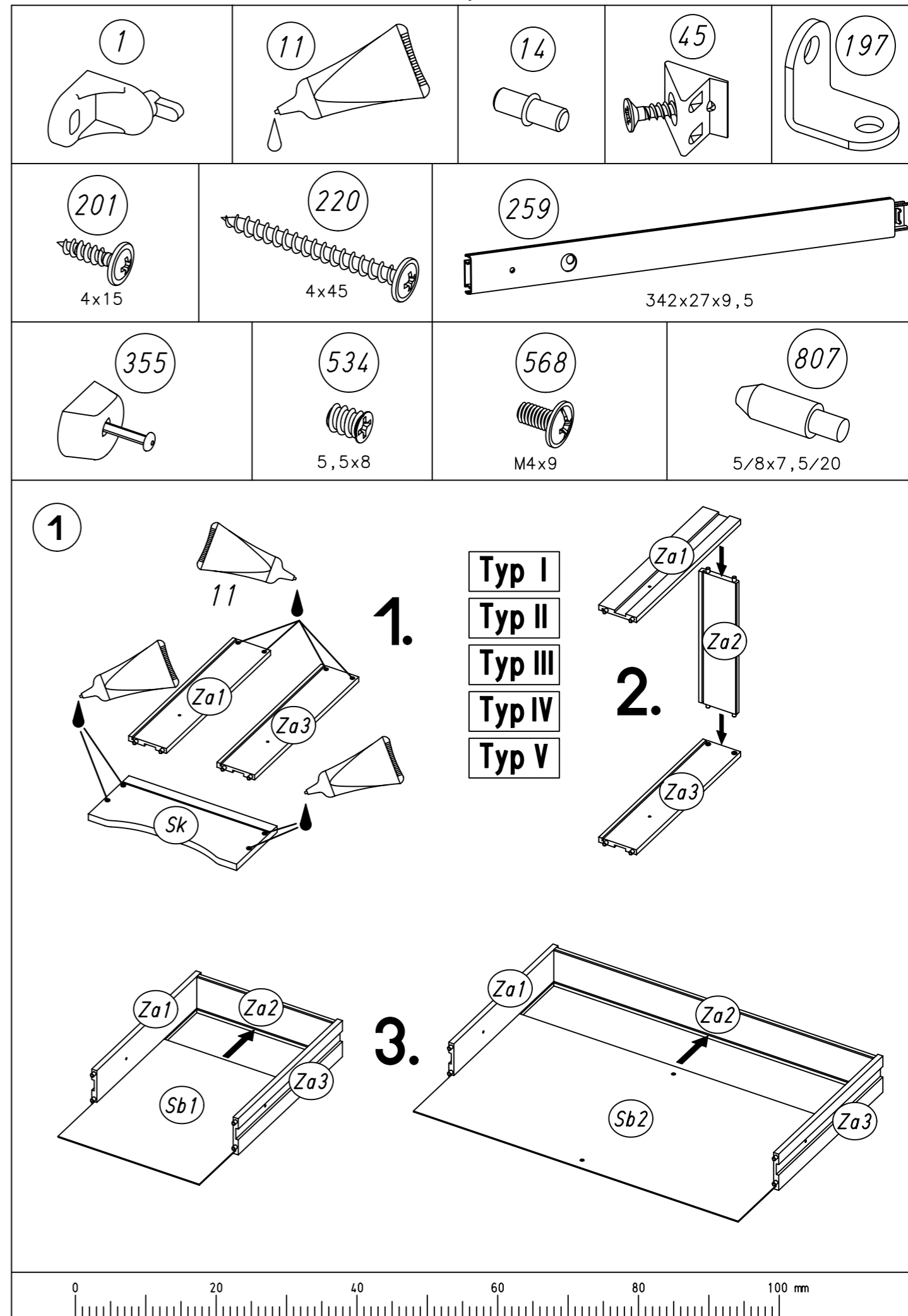
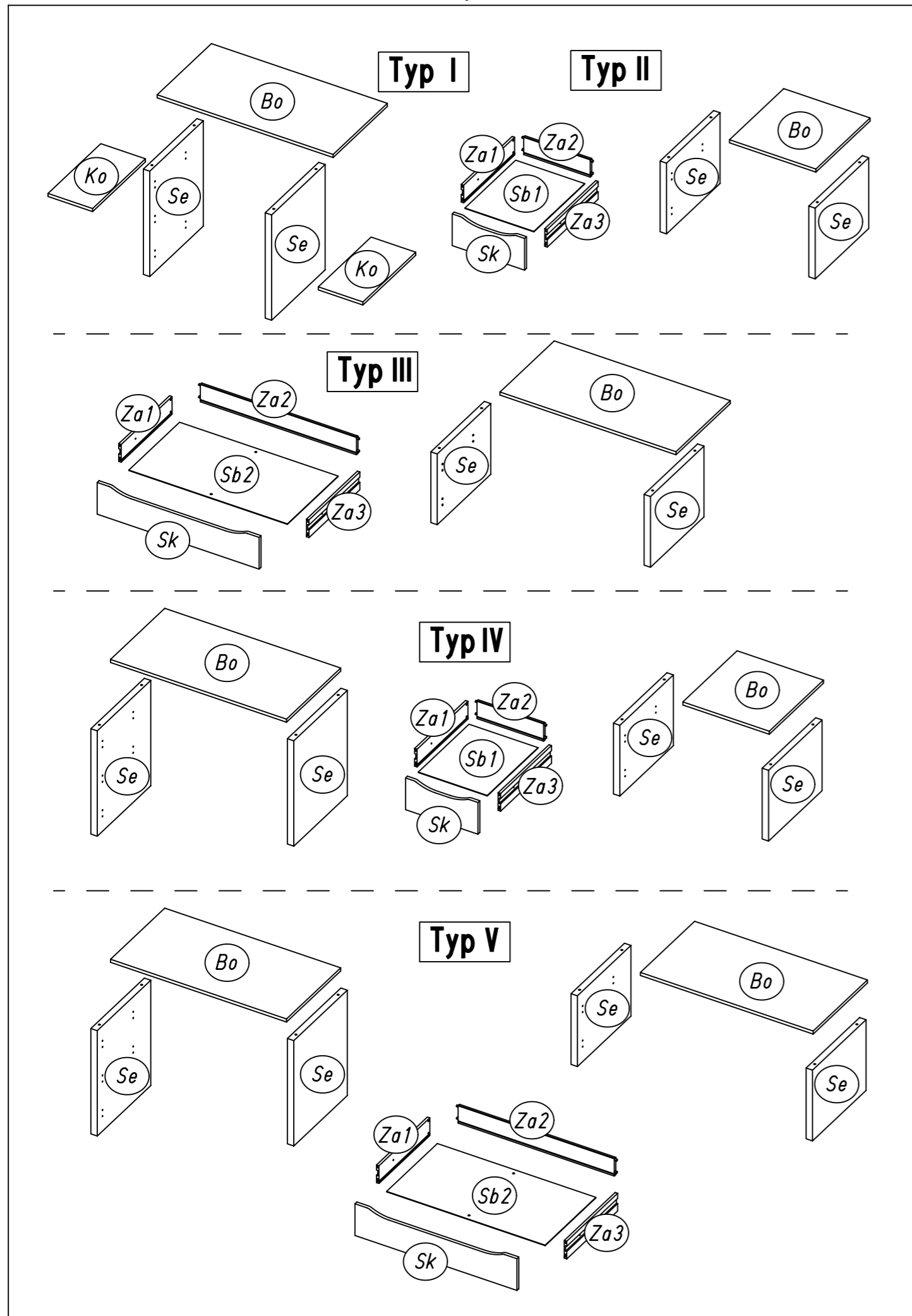


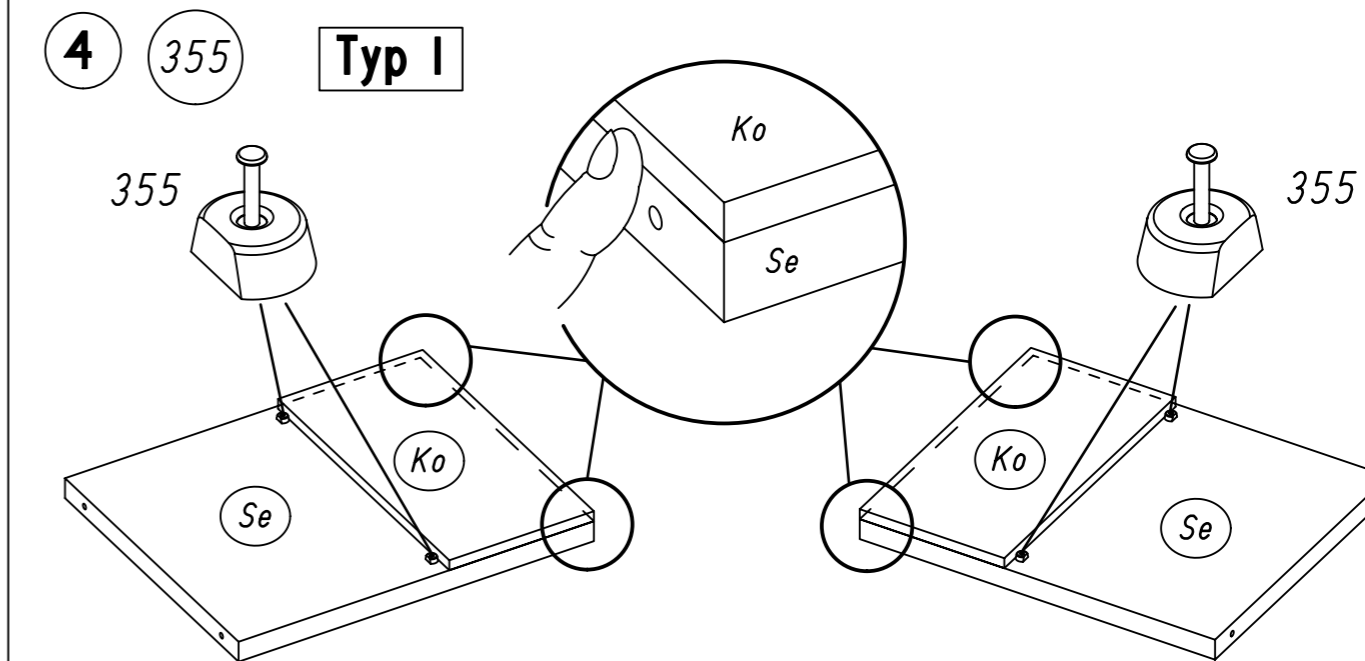
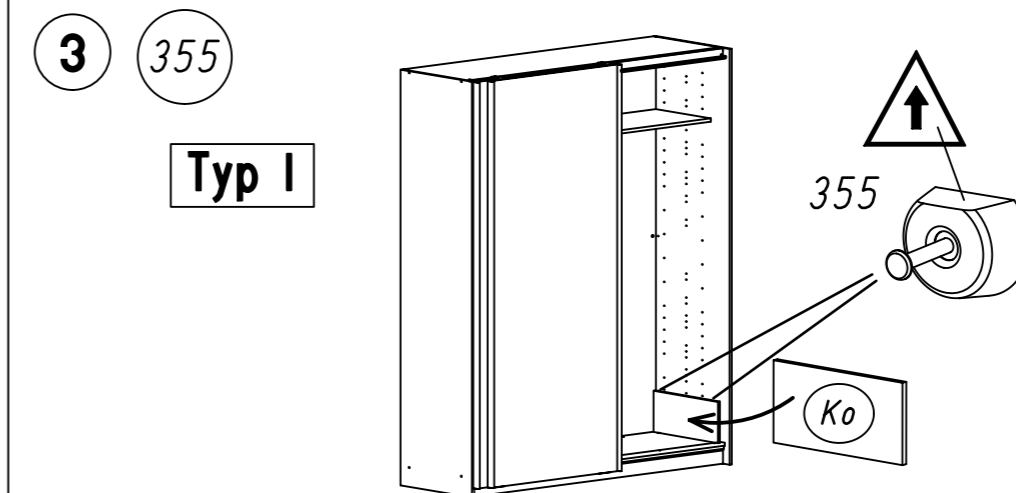
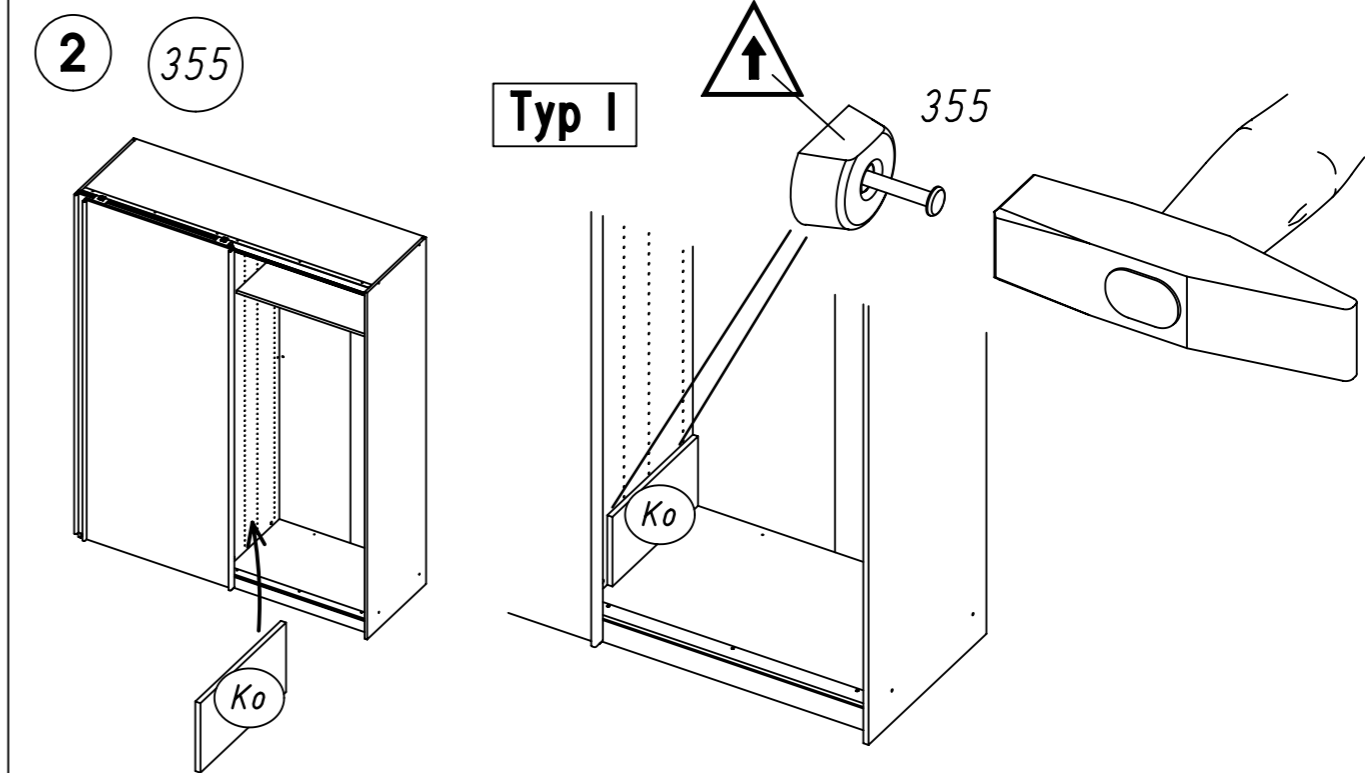
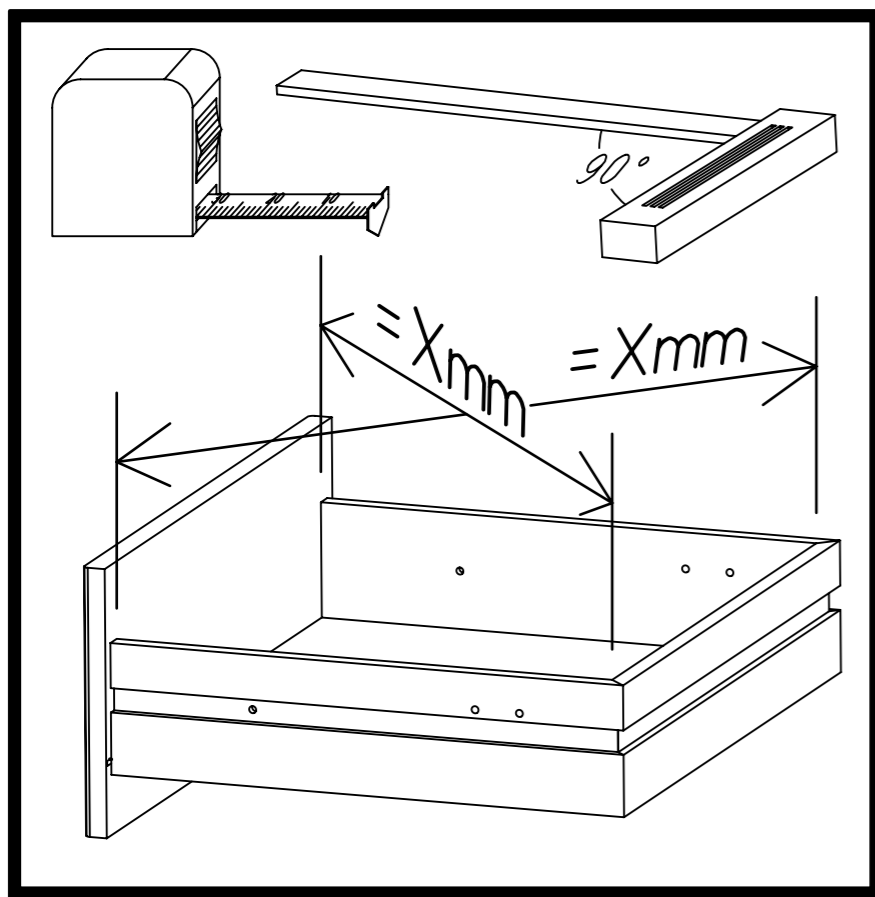
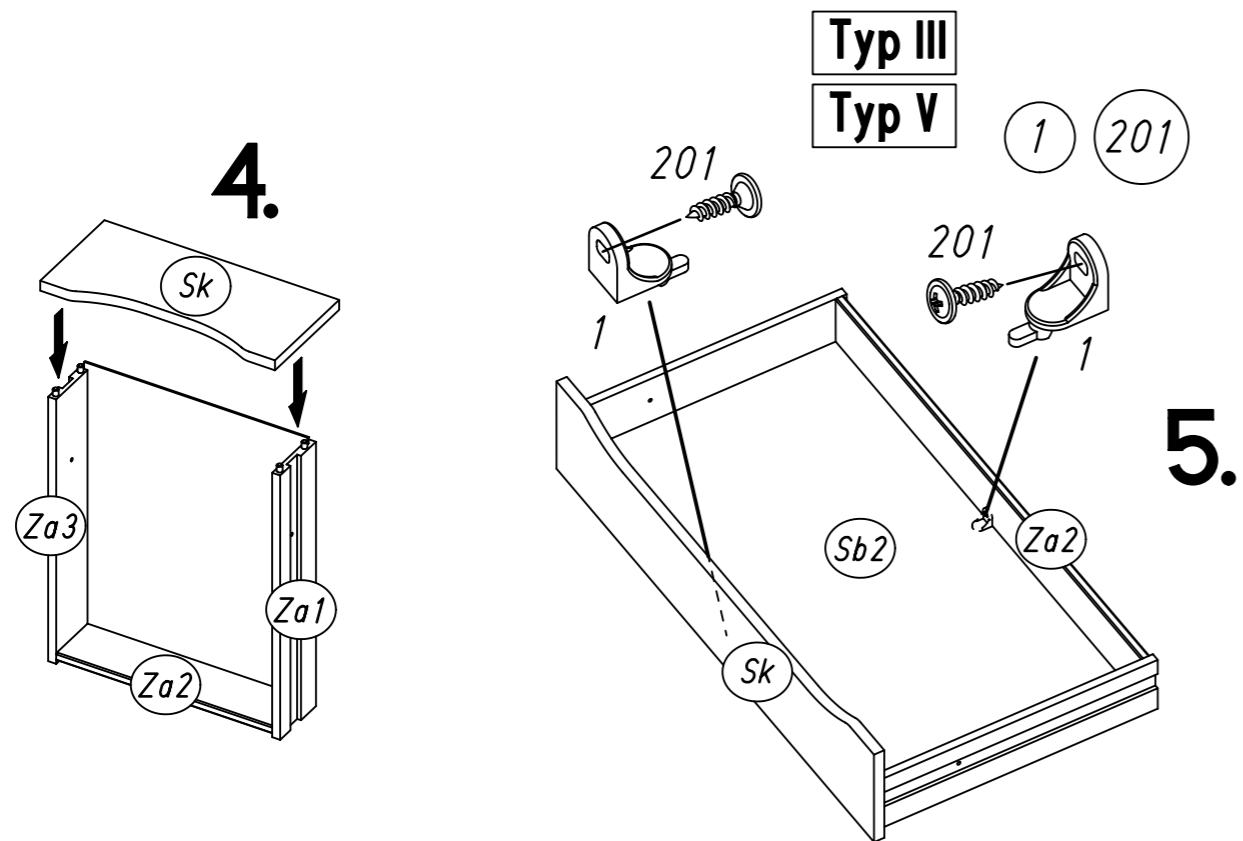
Typ IV

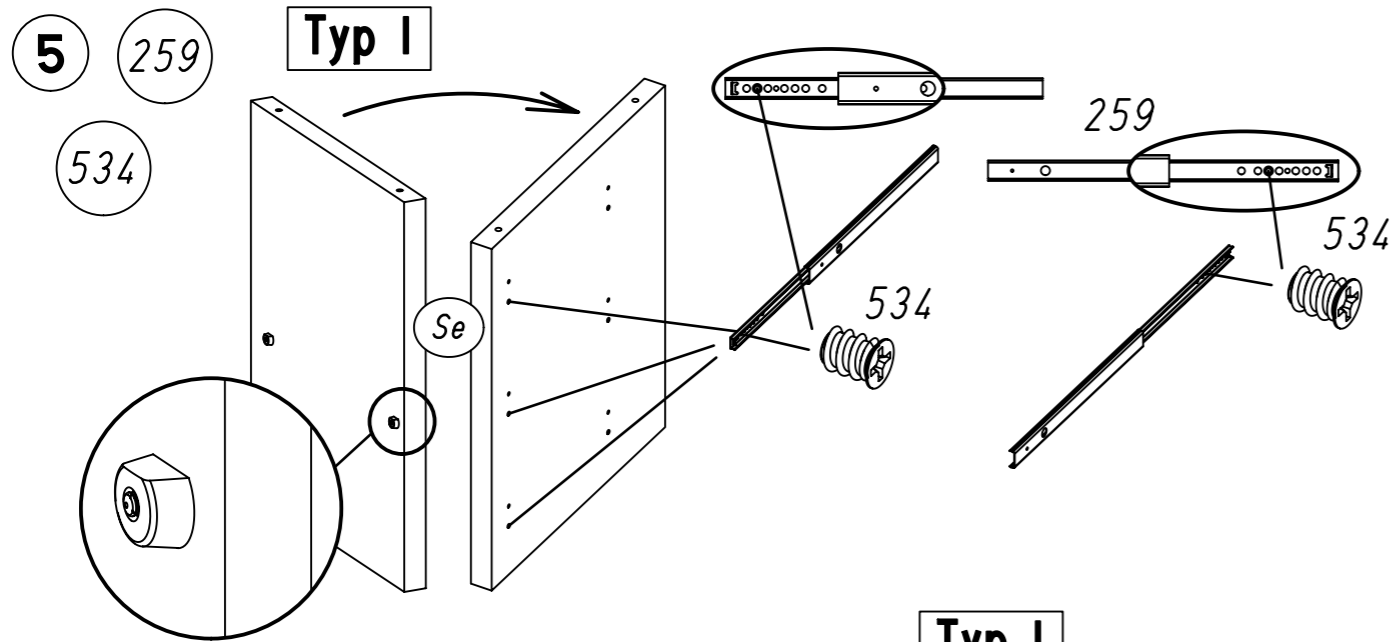


Typ V

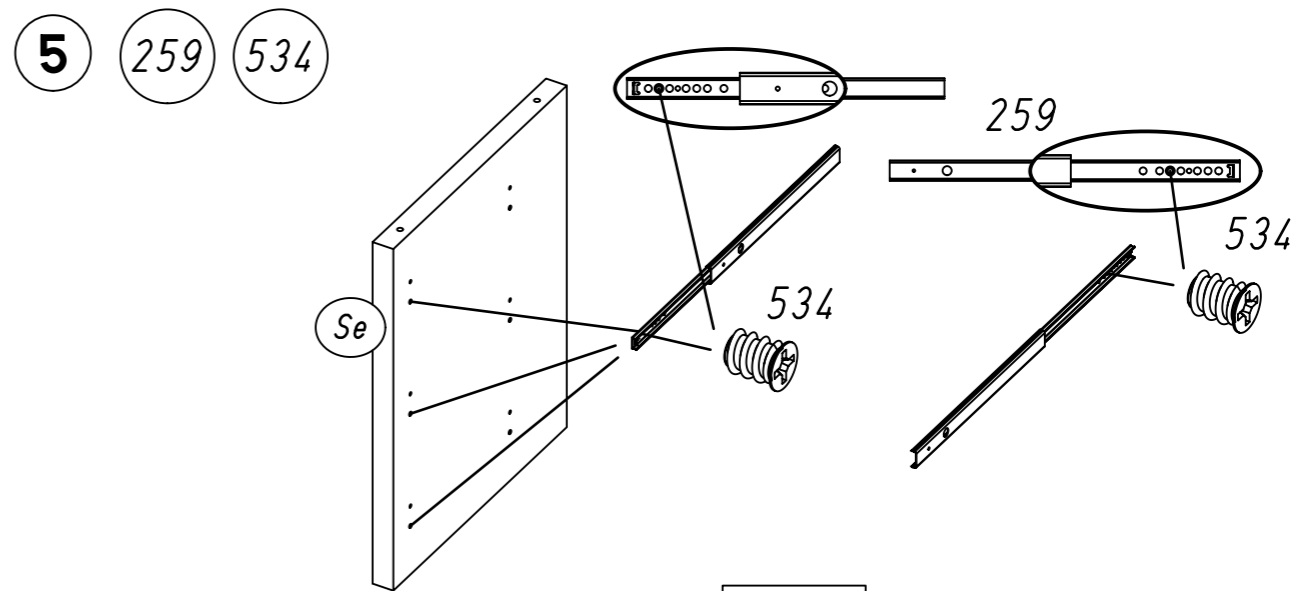
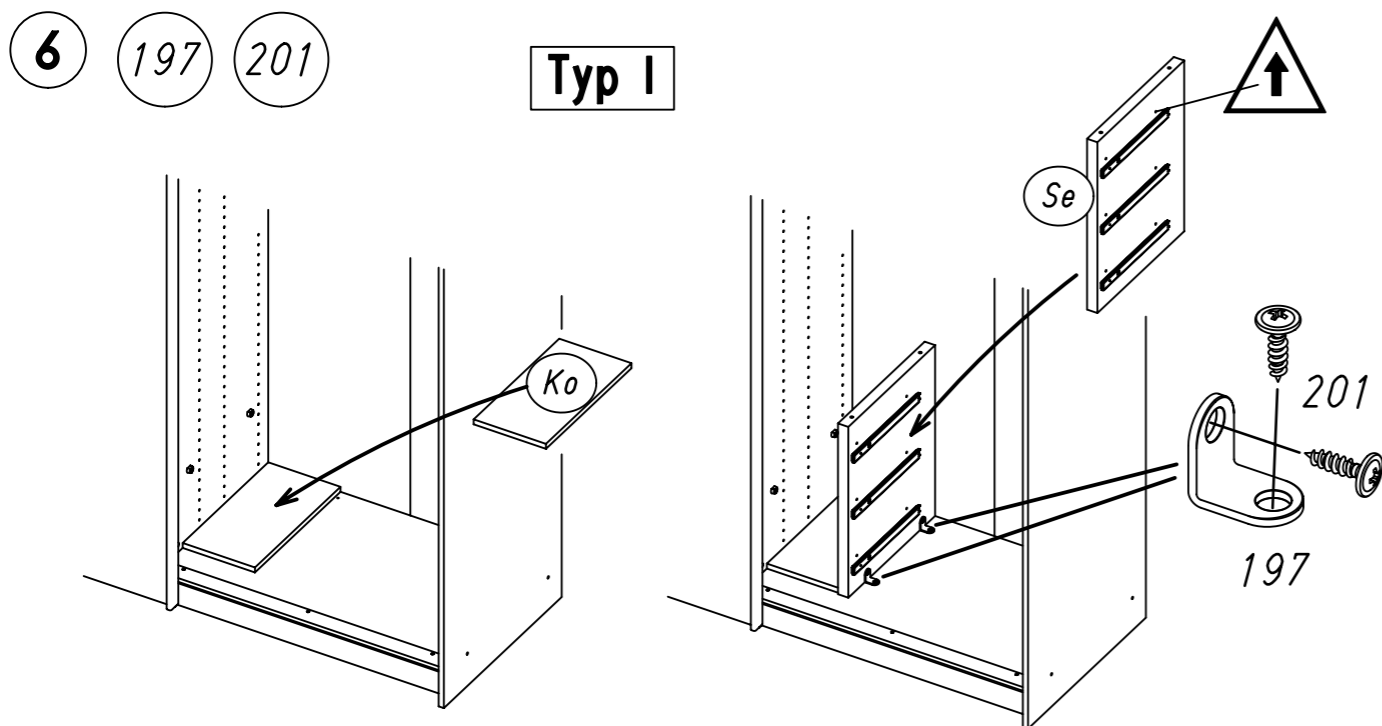
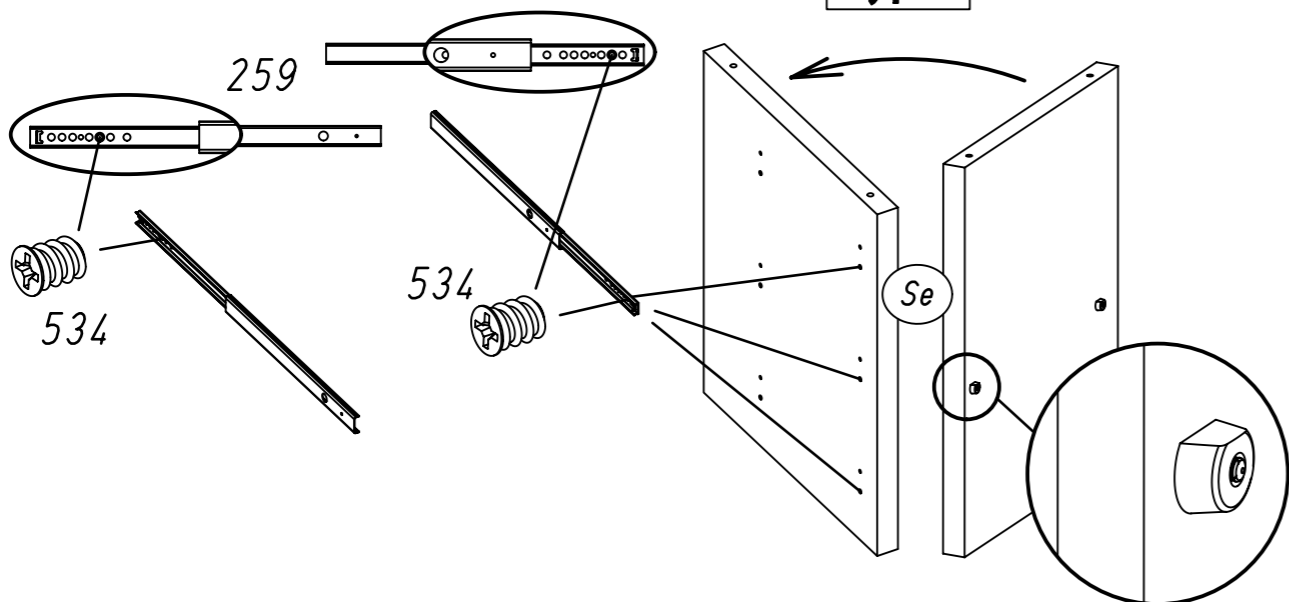




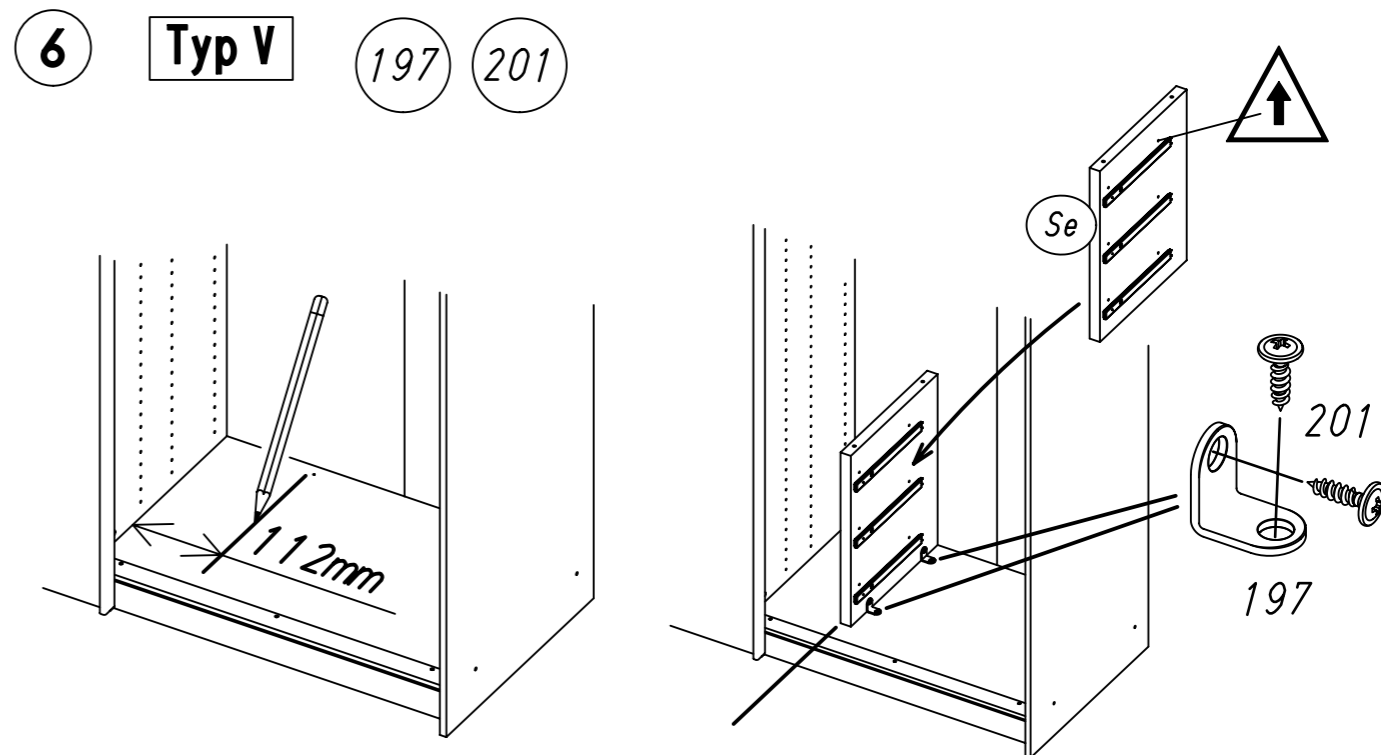
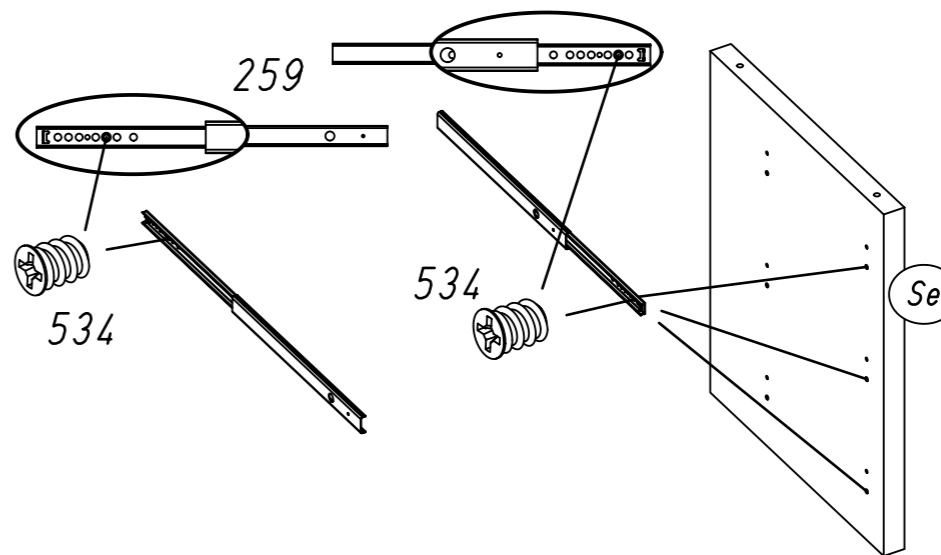




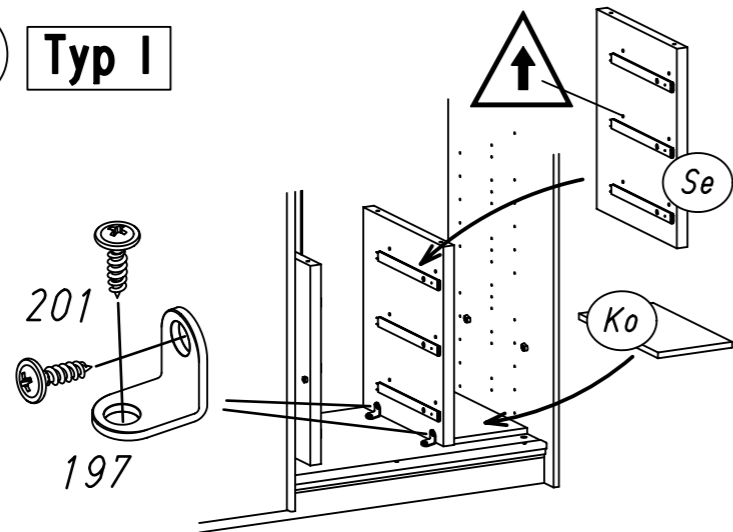
Typ I



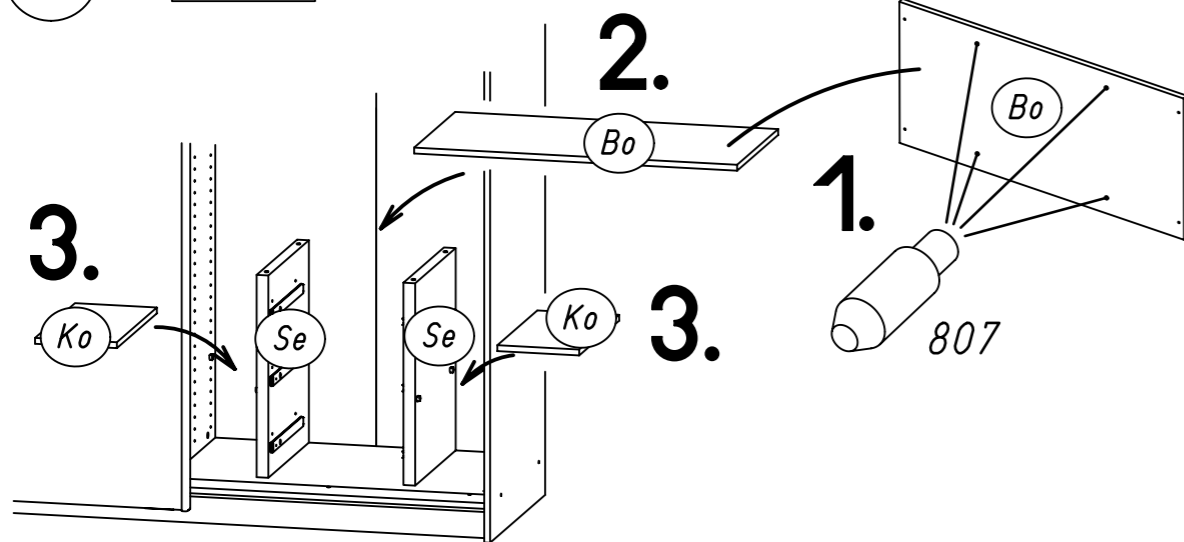
Typ V



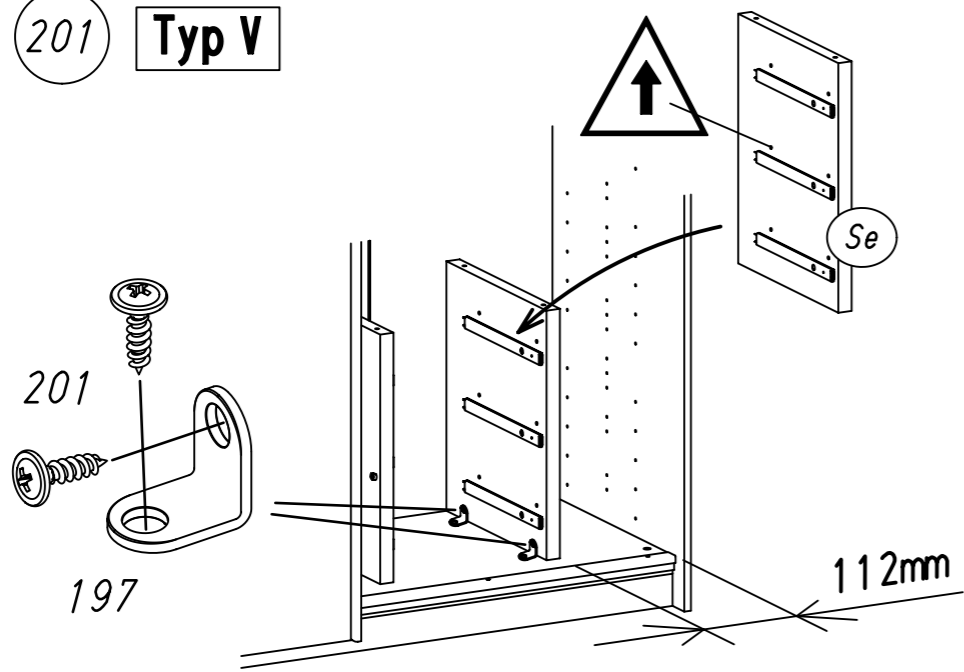
7 197 201 Typ I



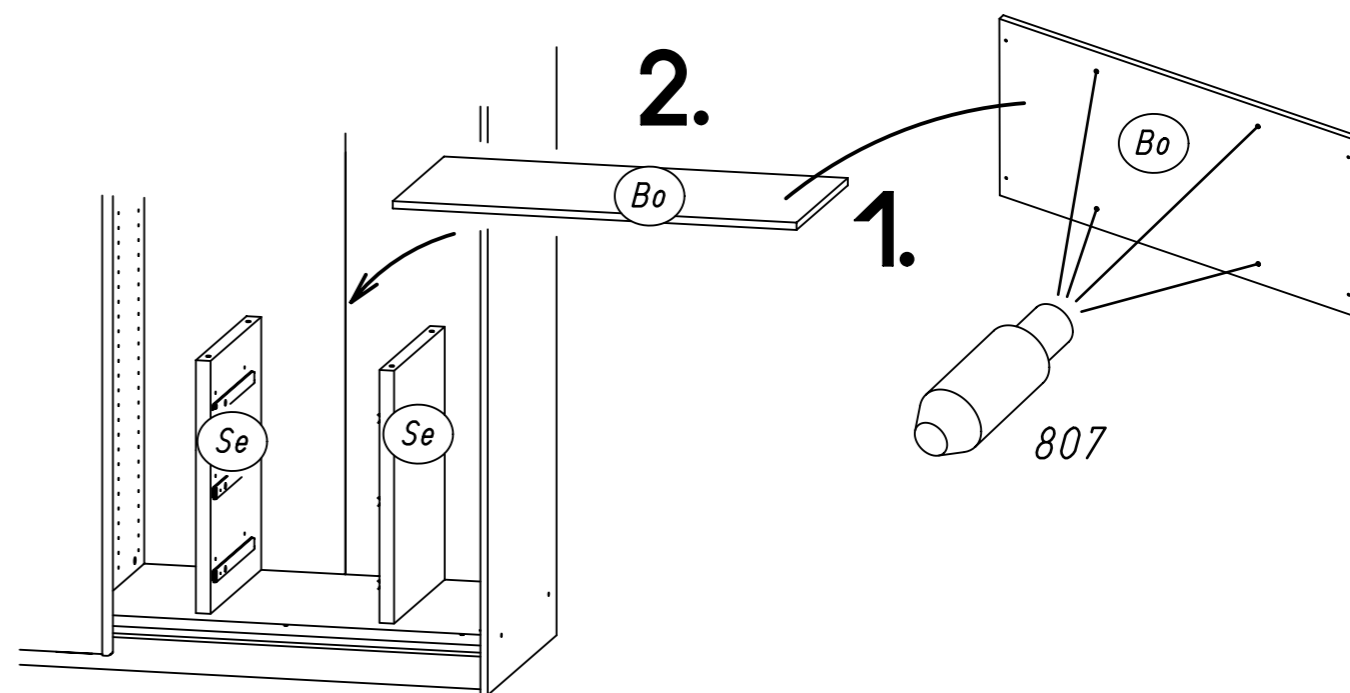
8 807 Typ I



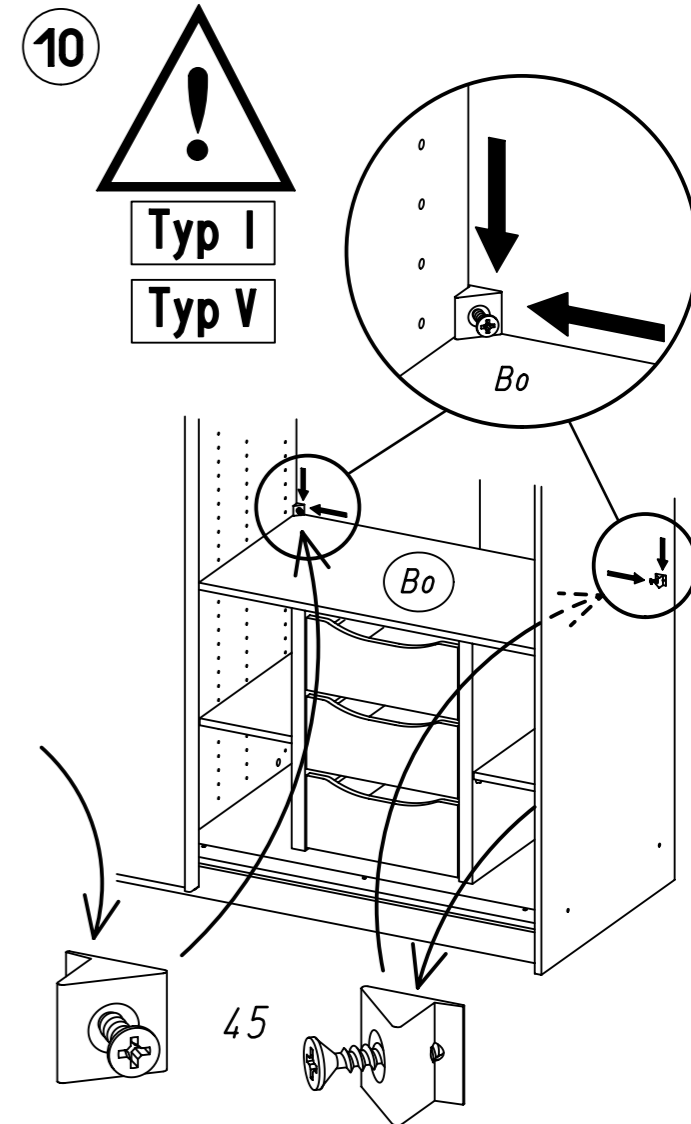
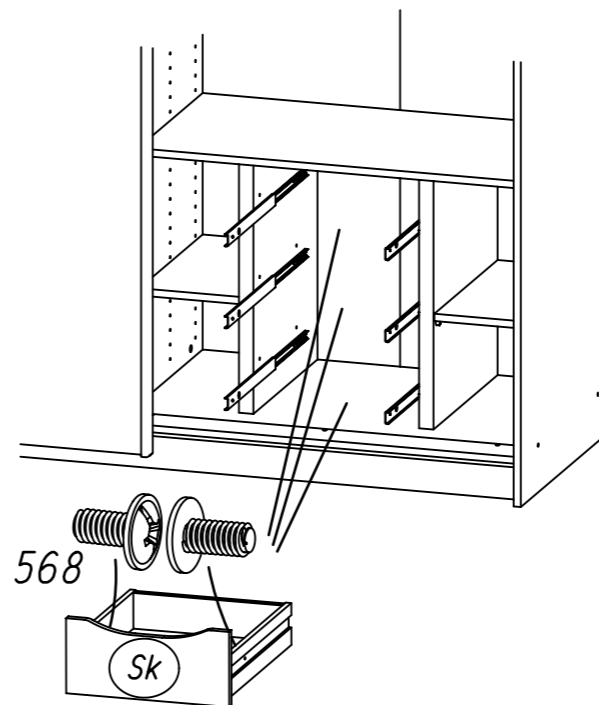
7 197 201 Typ V



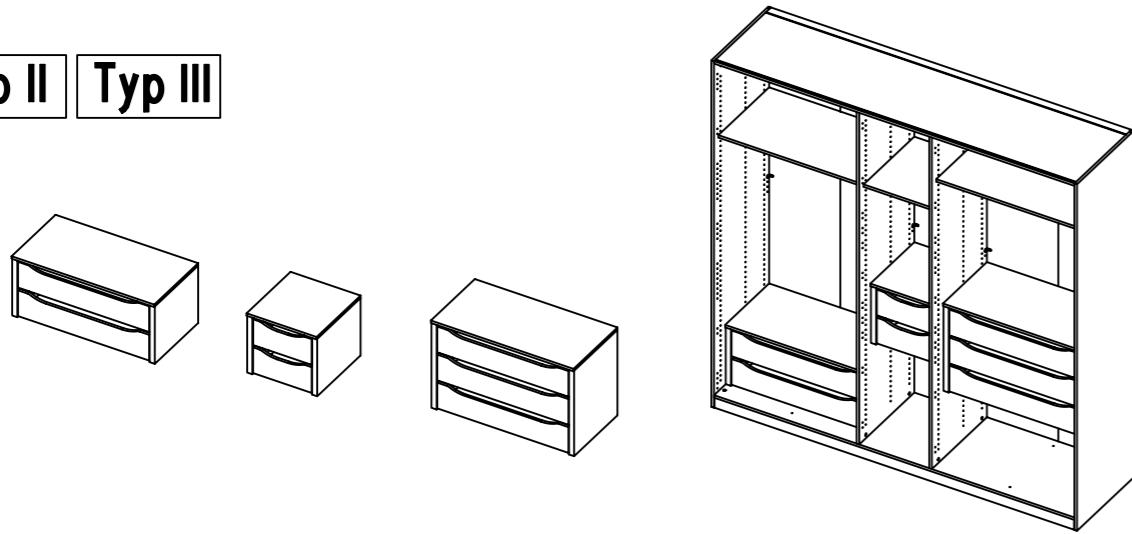
8 807 Typ V



9 568 Typ I Typ V

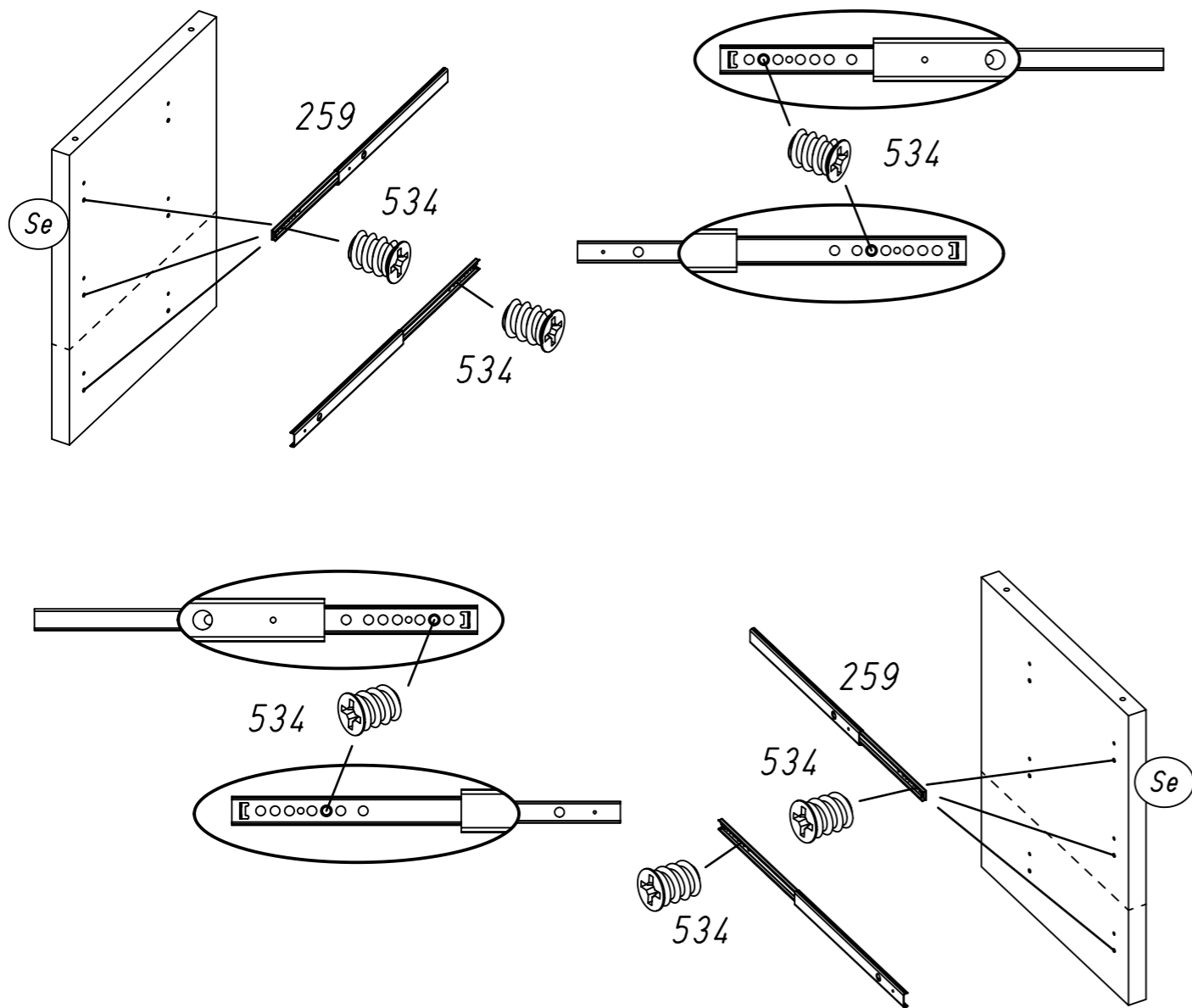


Typ II Typ III



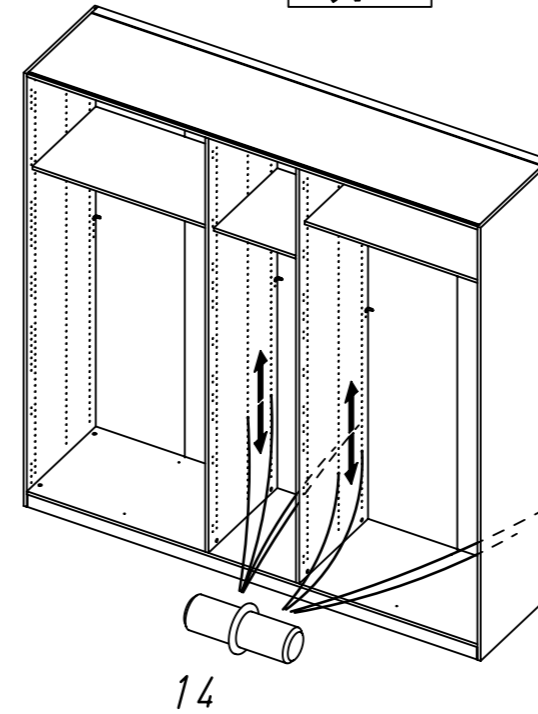
1 259 534

Typ II Typ III



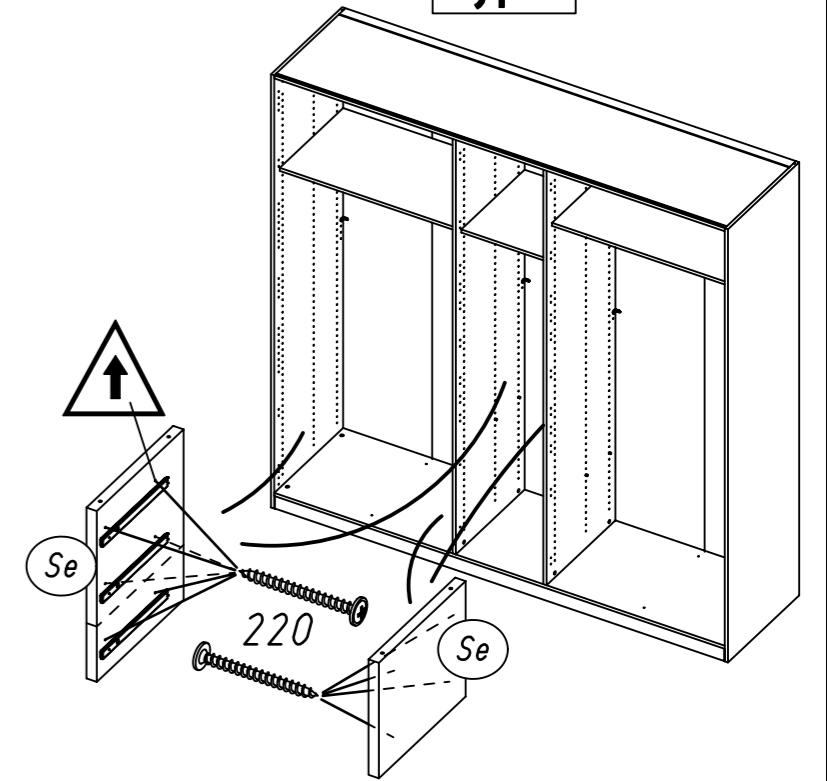
2 14

Typ II
Typ III



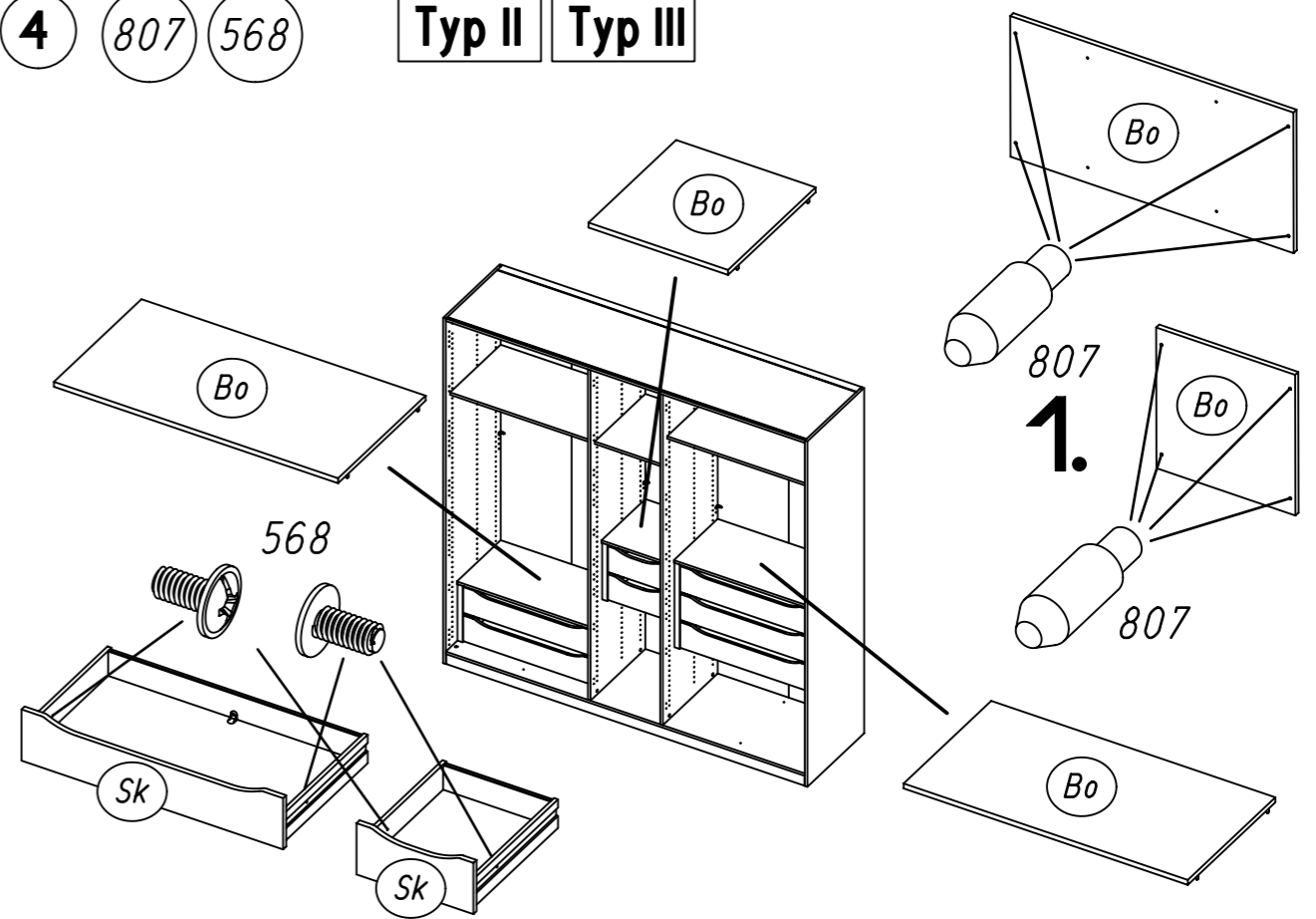
3 220

Typ II
Typ III

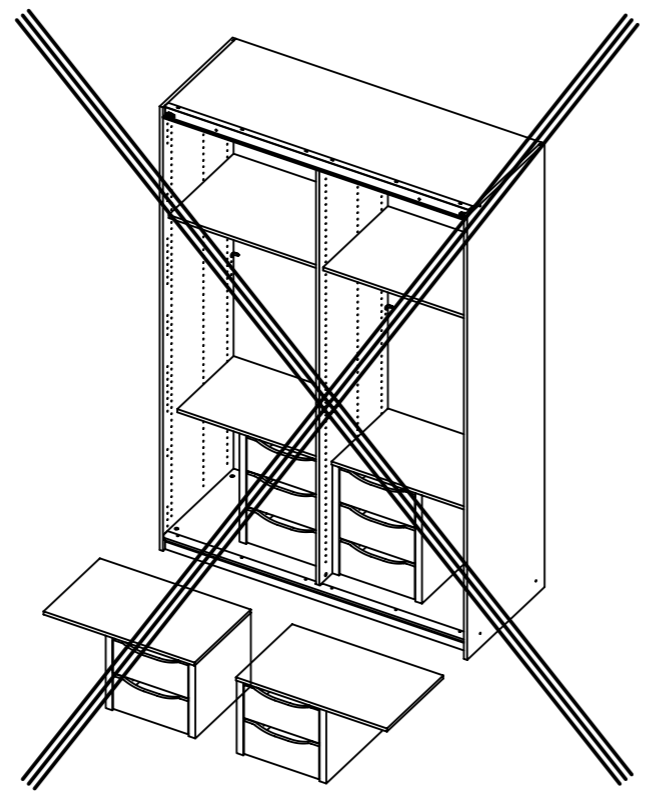
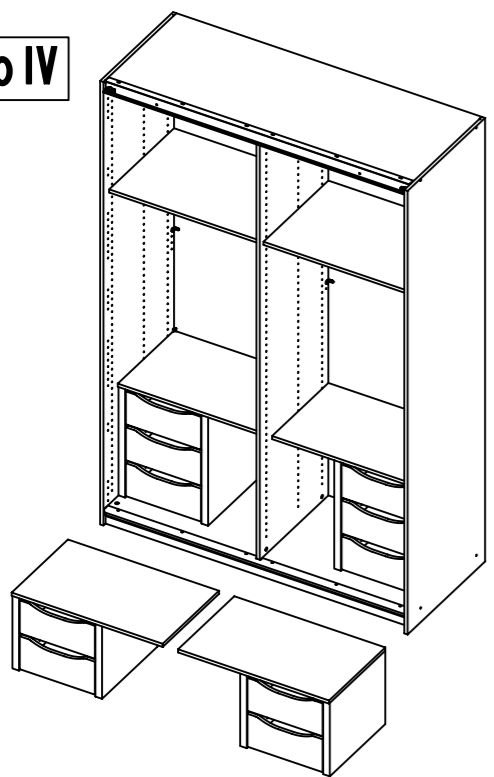


4 807 568

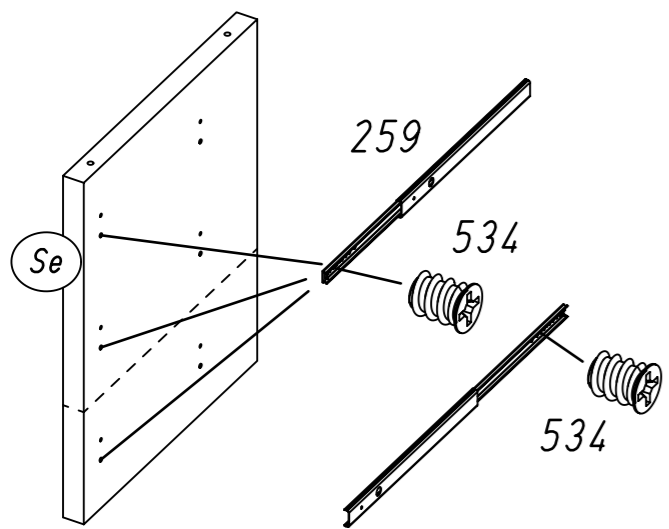
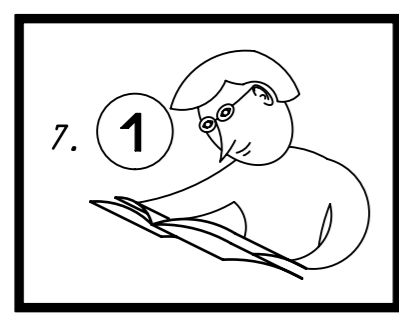
Typ II Typ III



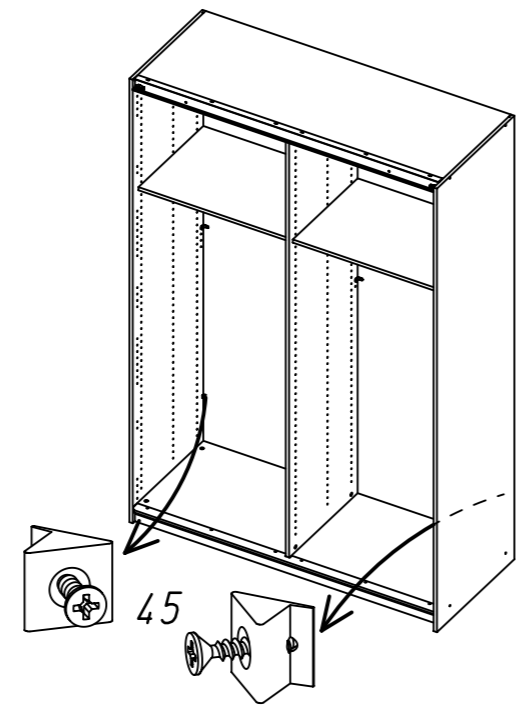
Typ IV



1

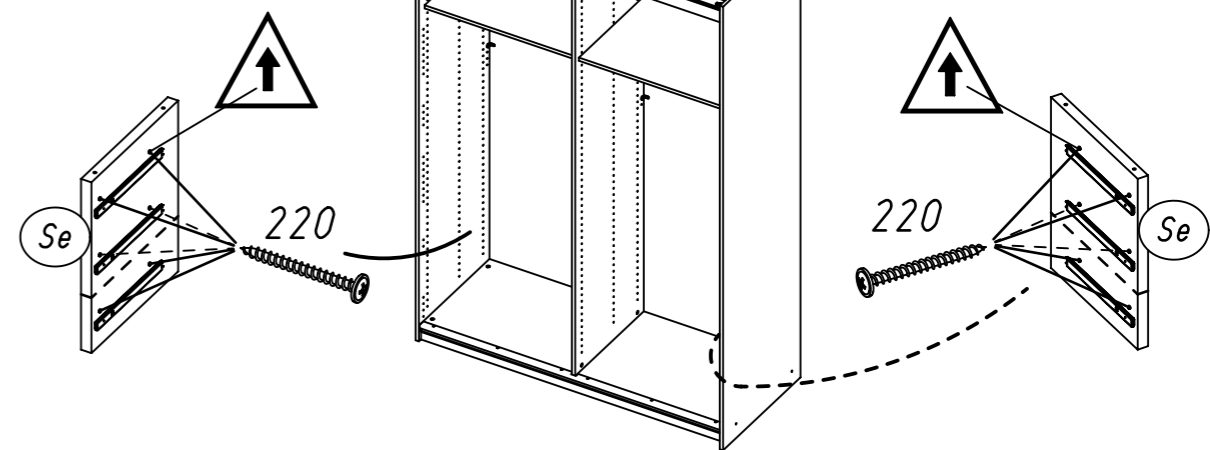


2



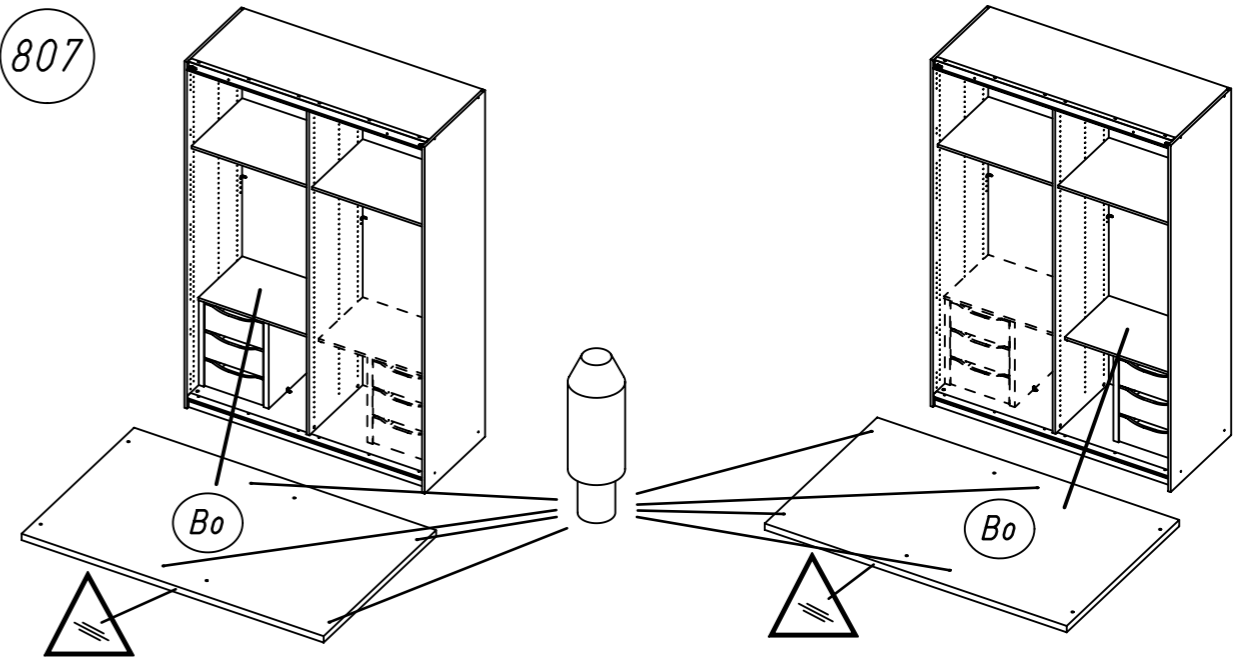
3

220

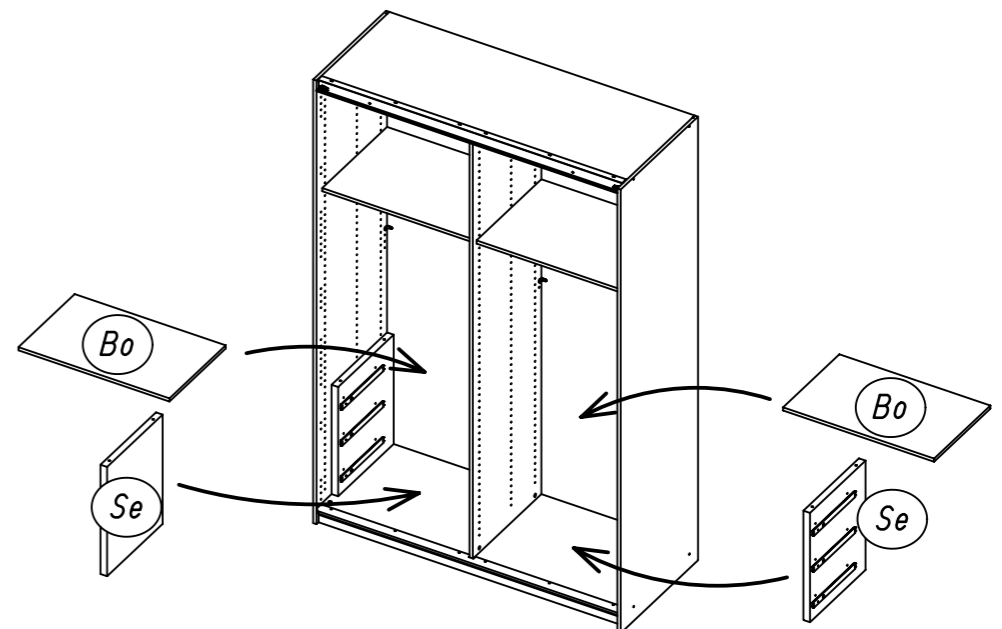


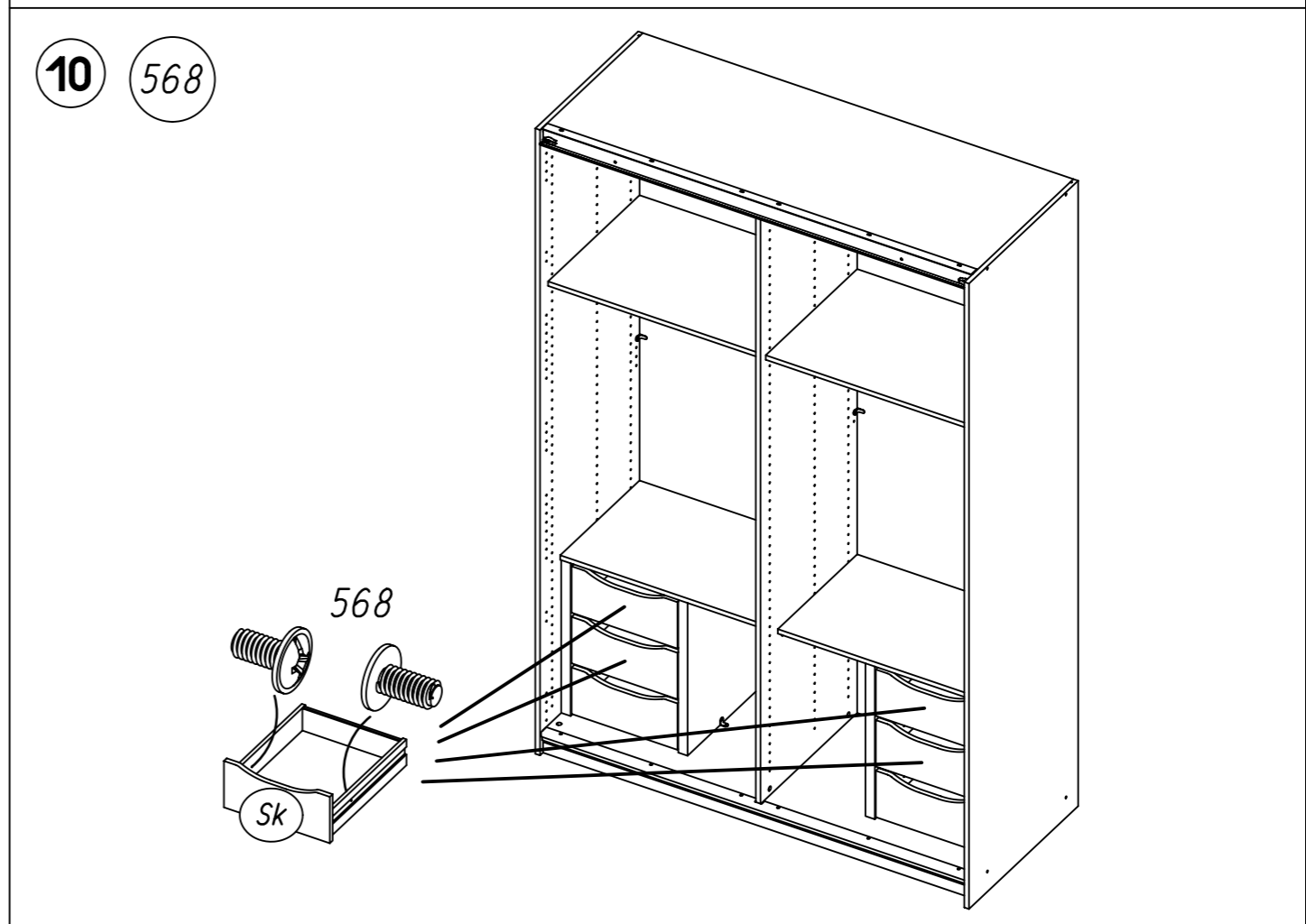
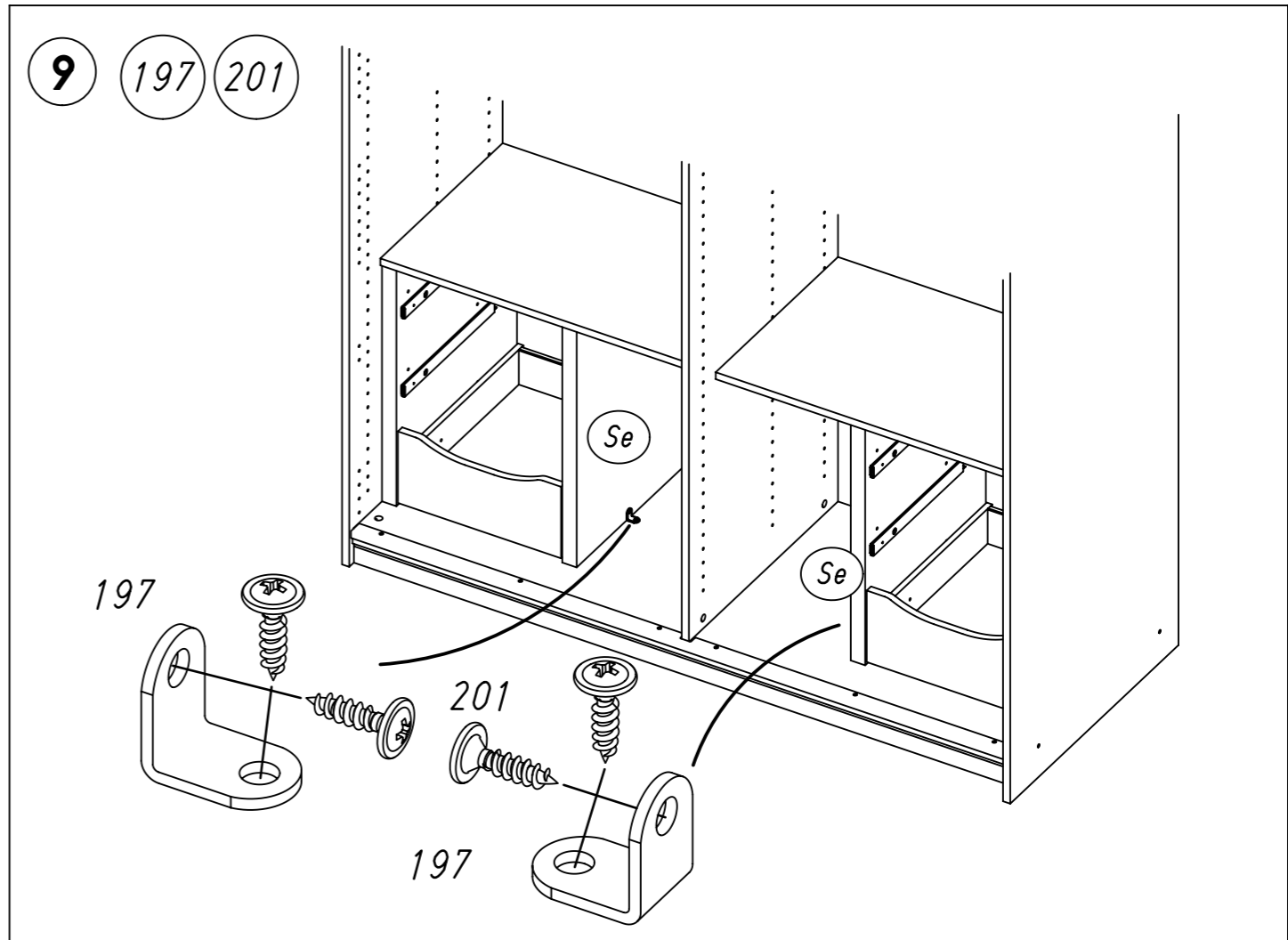
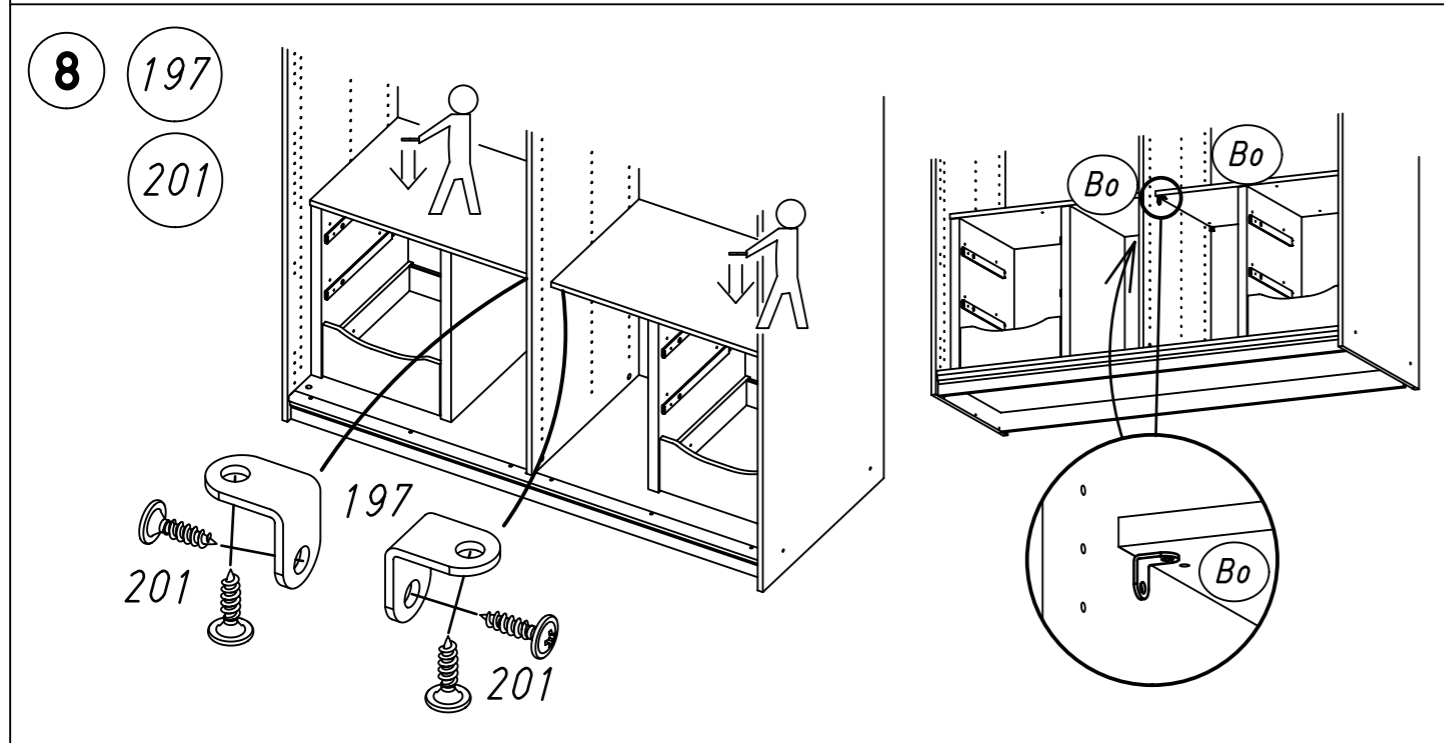
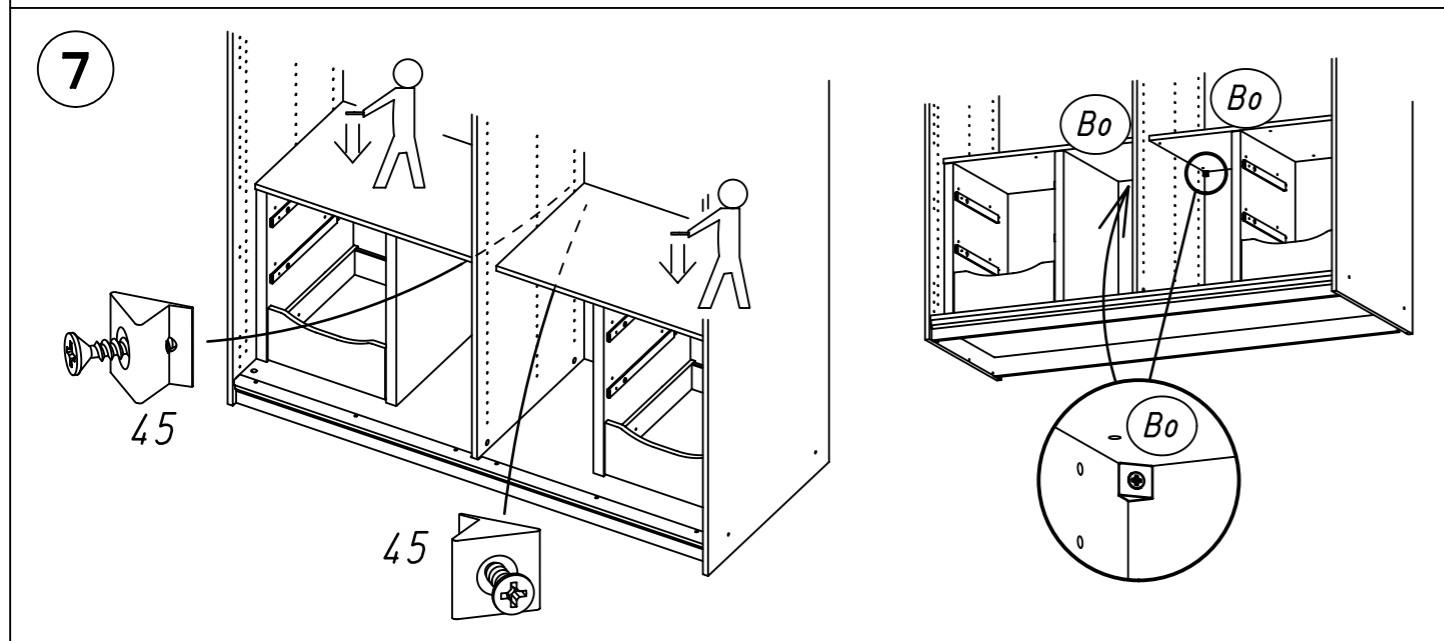
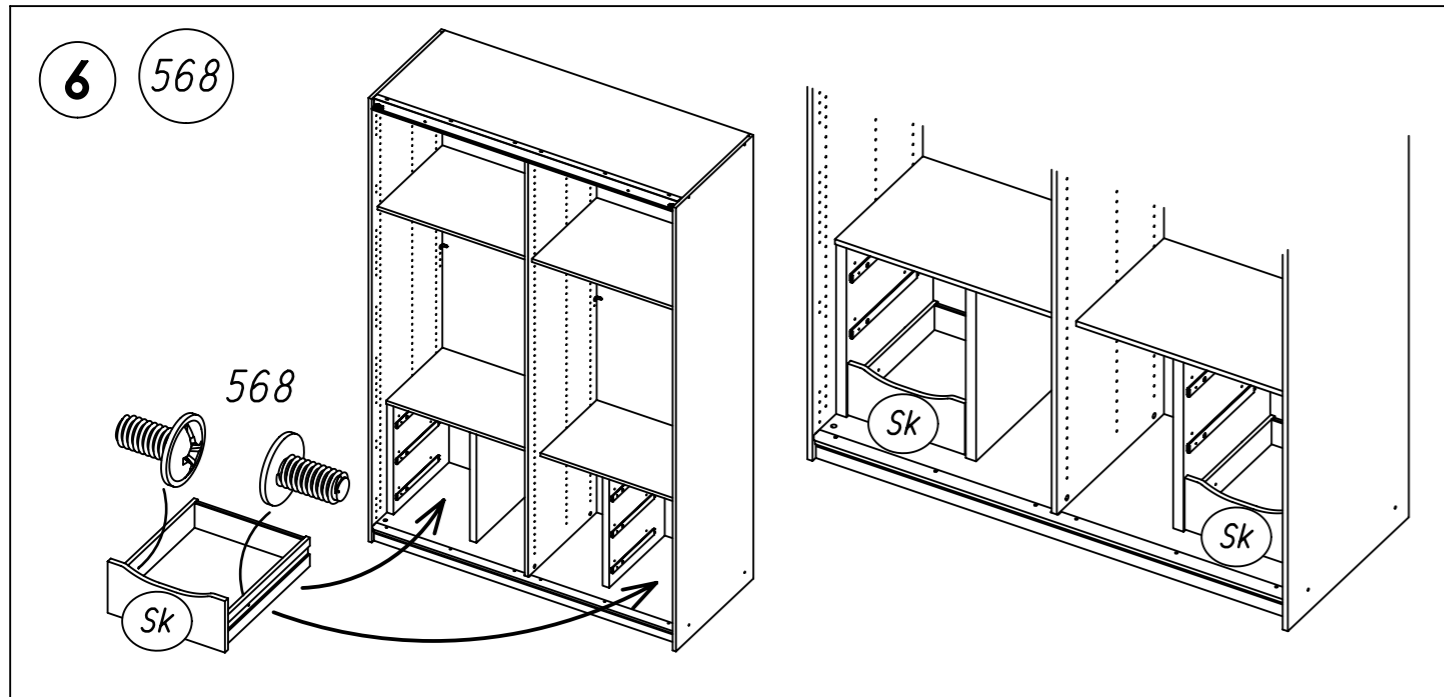
4

807



5

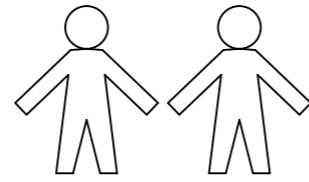
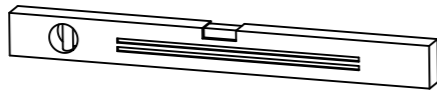
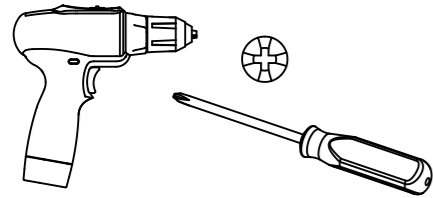




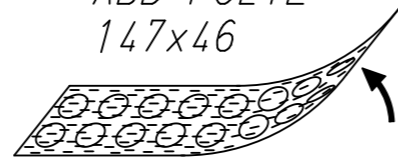
1.

M2337_02

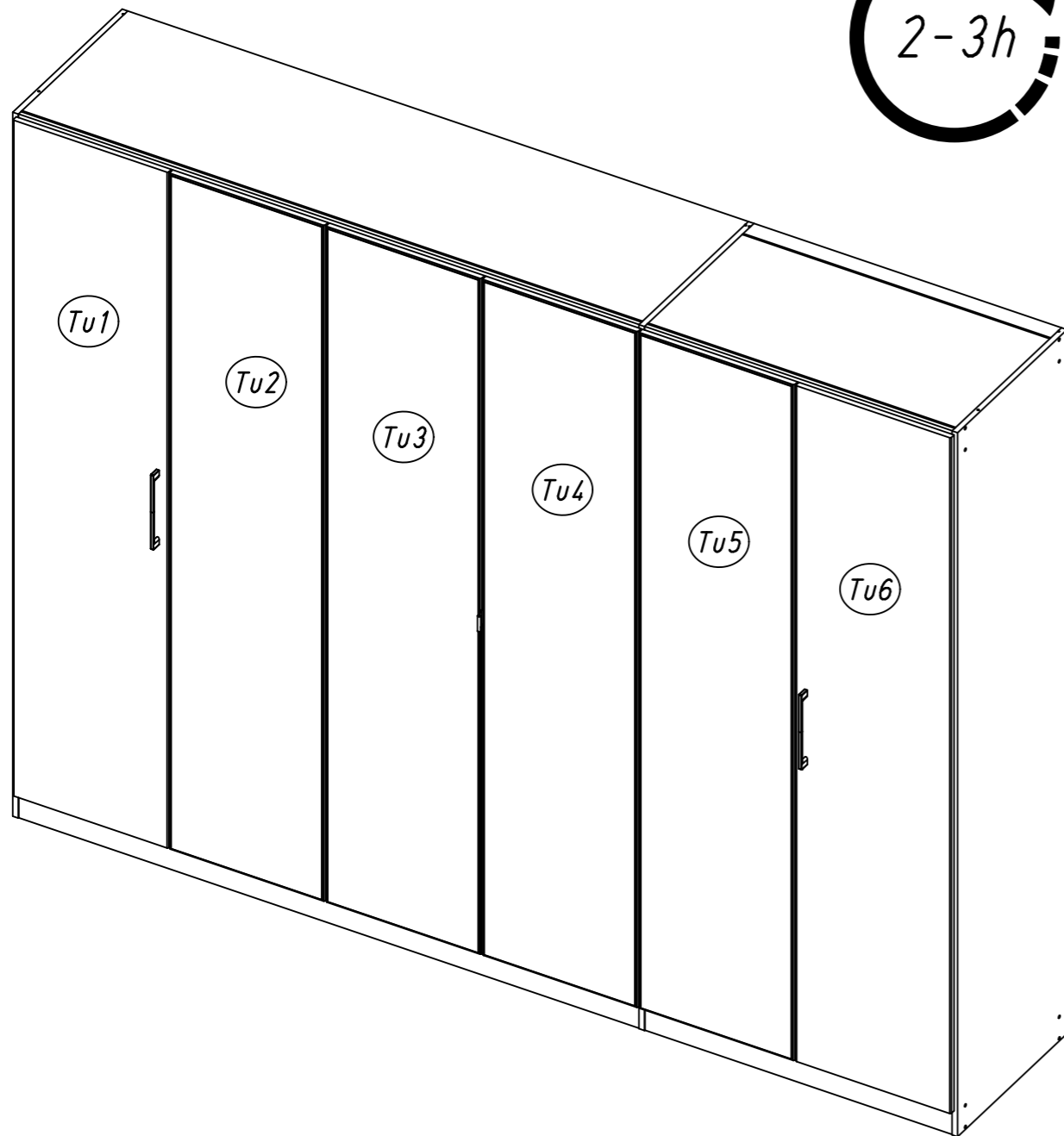
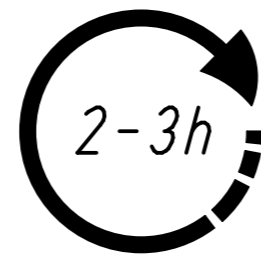
rauch



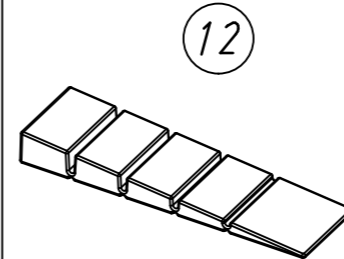
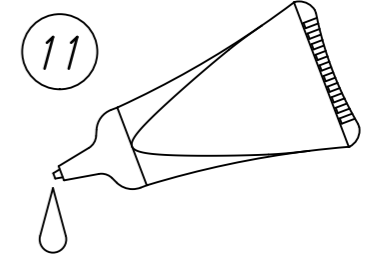
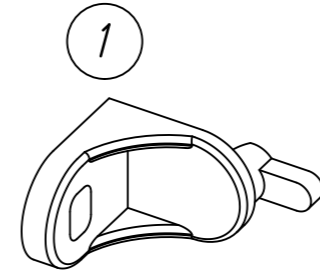
ABD-FOLIE
147x46



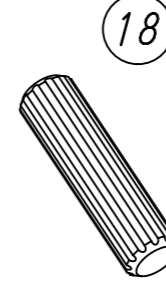
ø5mm



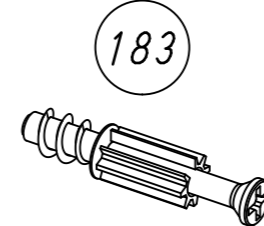
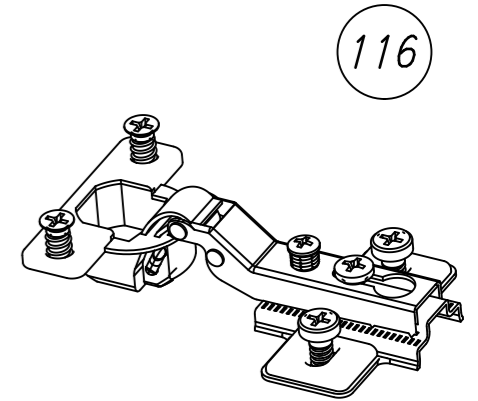
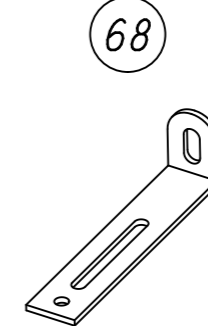
2.



55x16x6



8x30



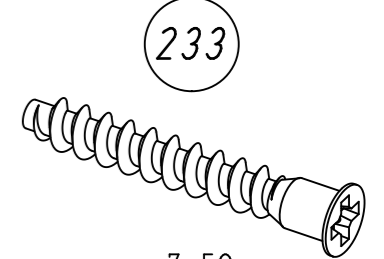
23/10x7,5/6,5



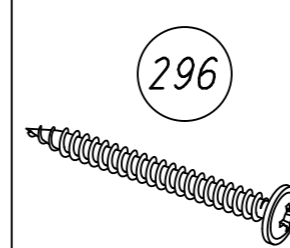
4,0x15



3,5x15



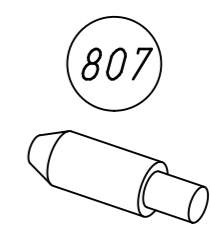
7x50



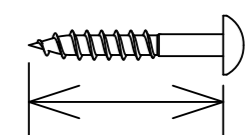
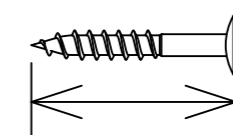
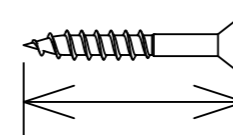
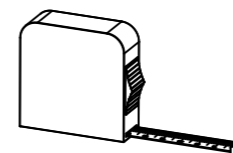
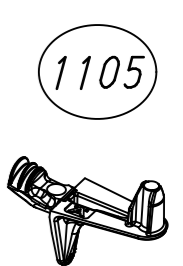
4,5x50



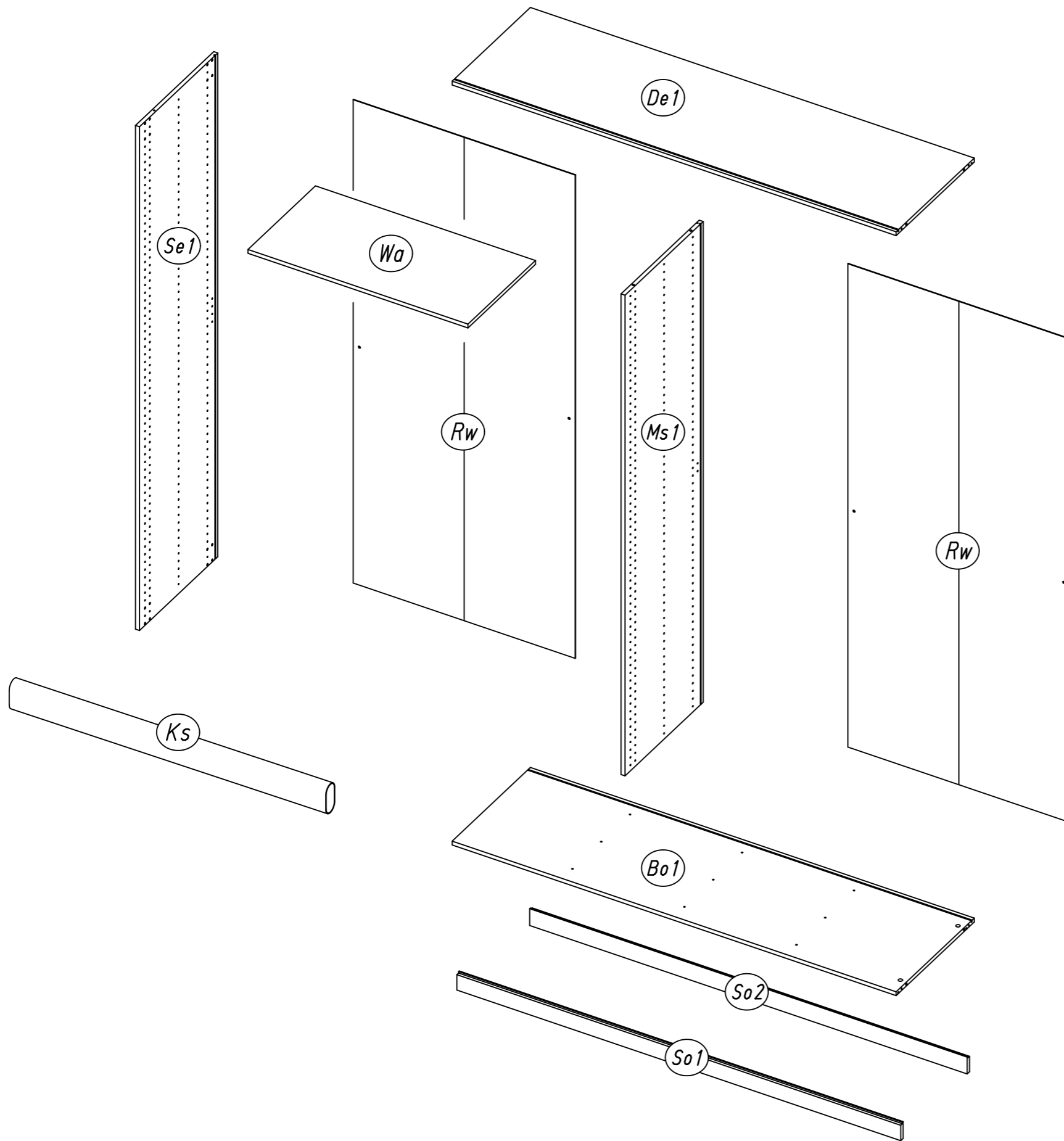
6,5x12



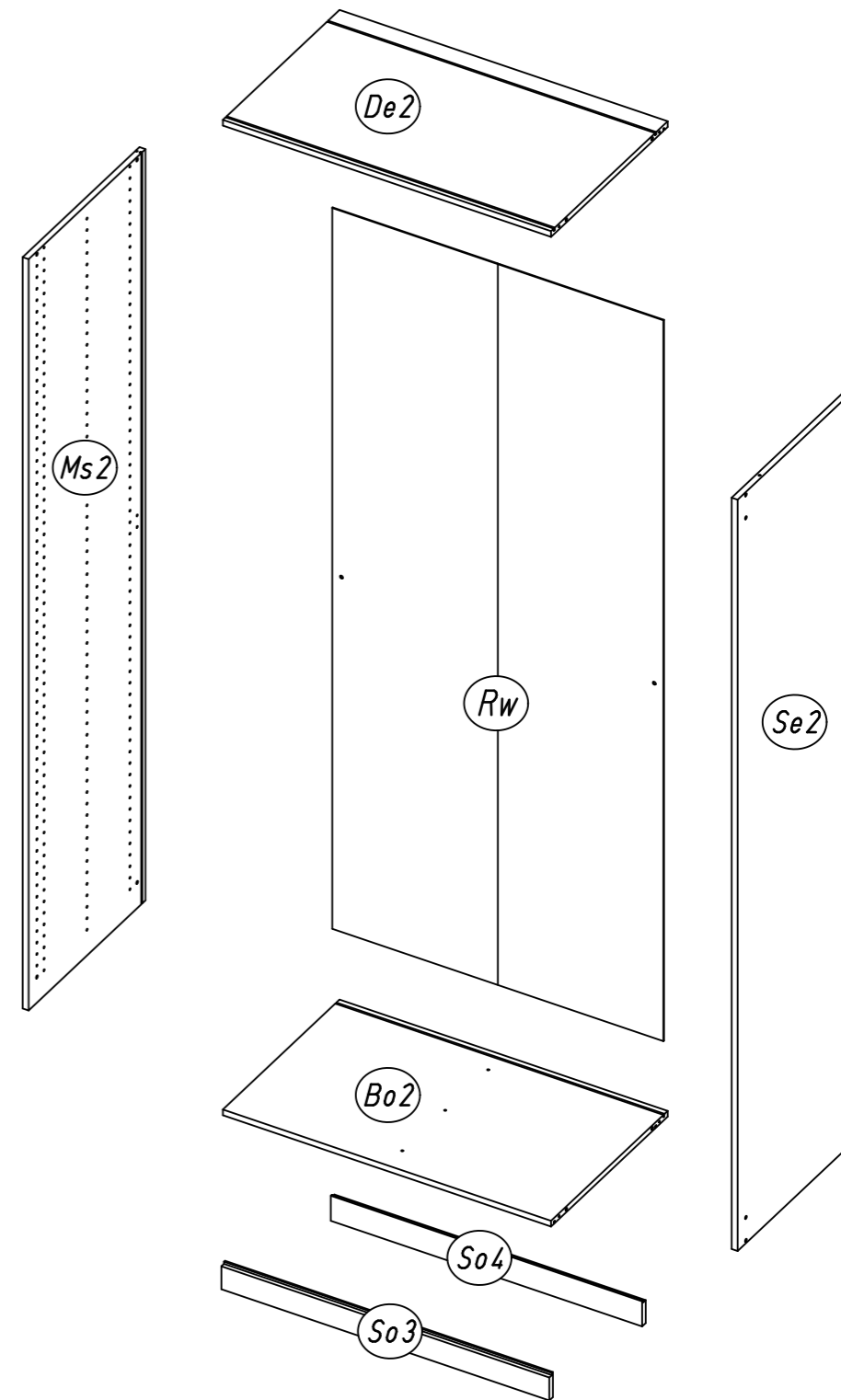
5/8x7,5/20



3.

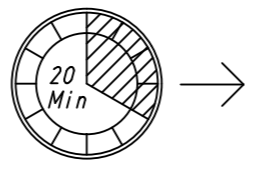
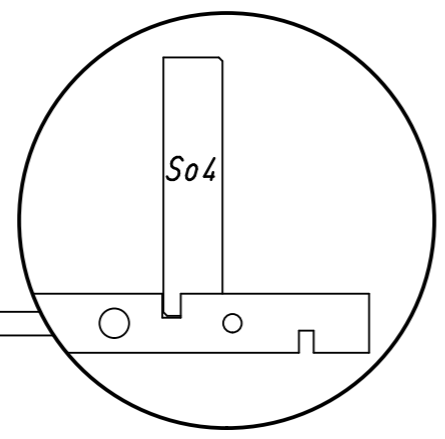
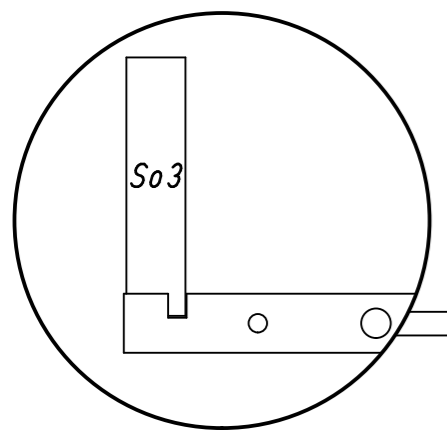
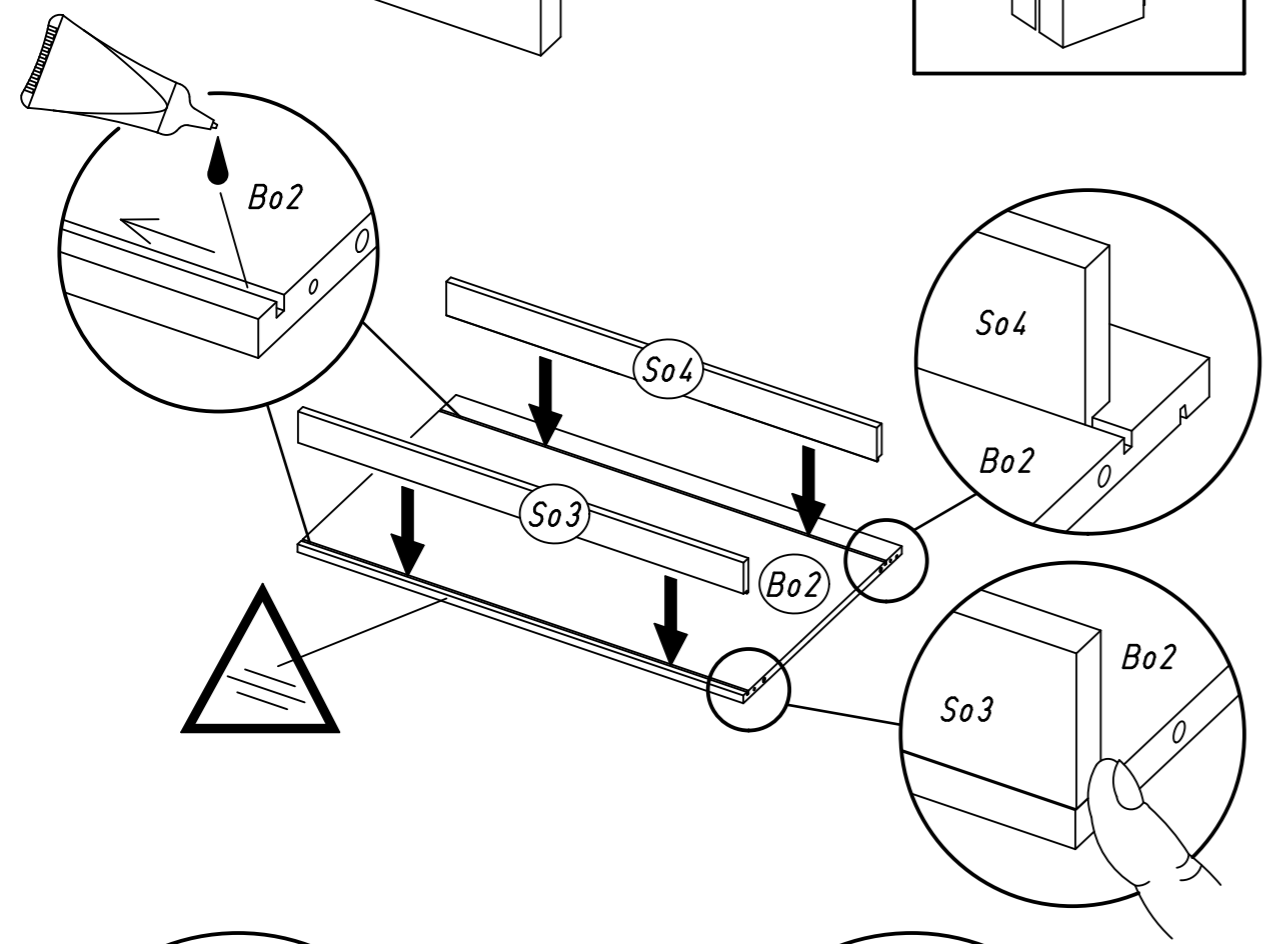
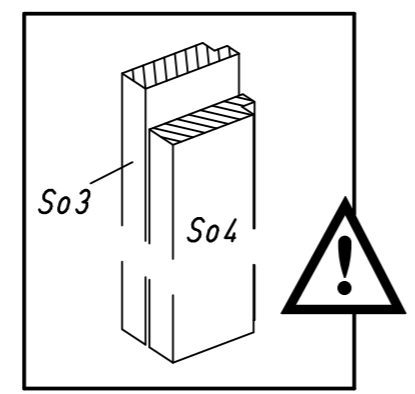
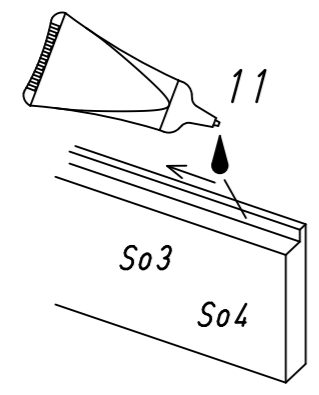
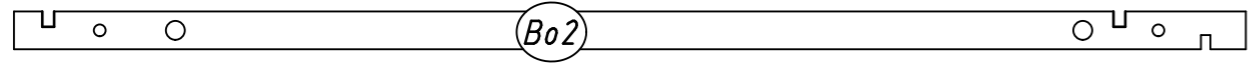
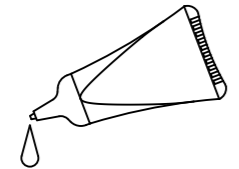


4.



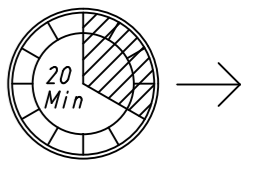
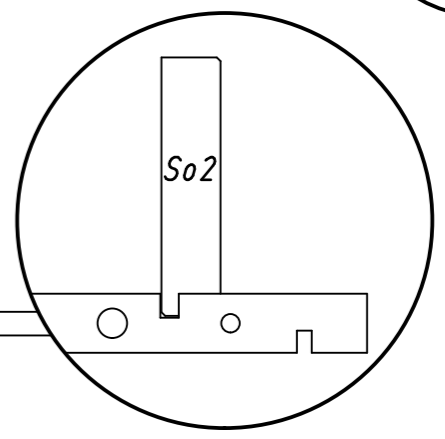
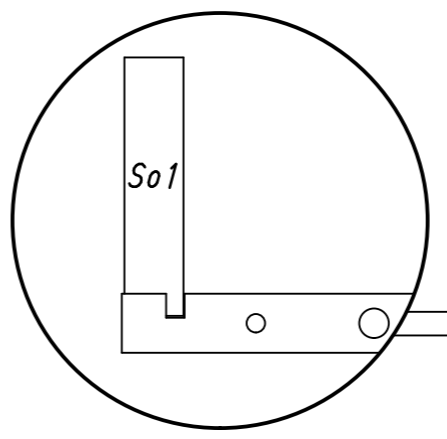
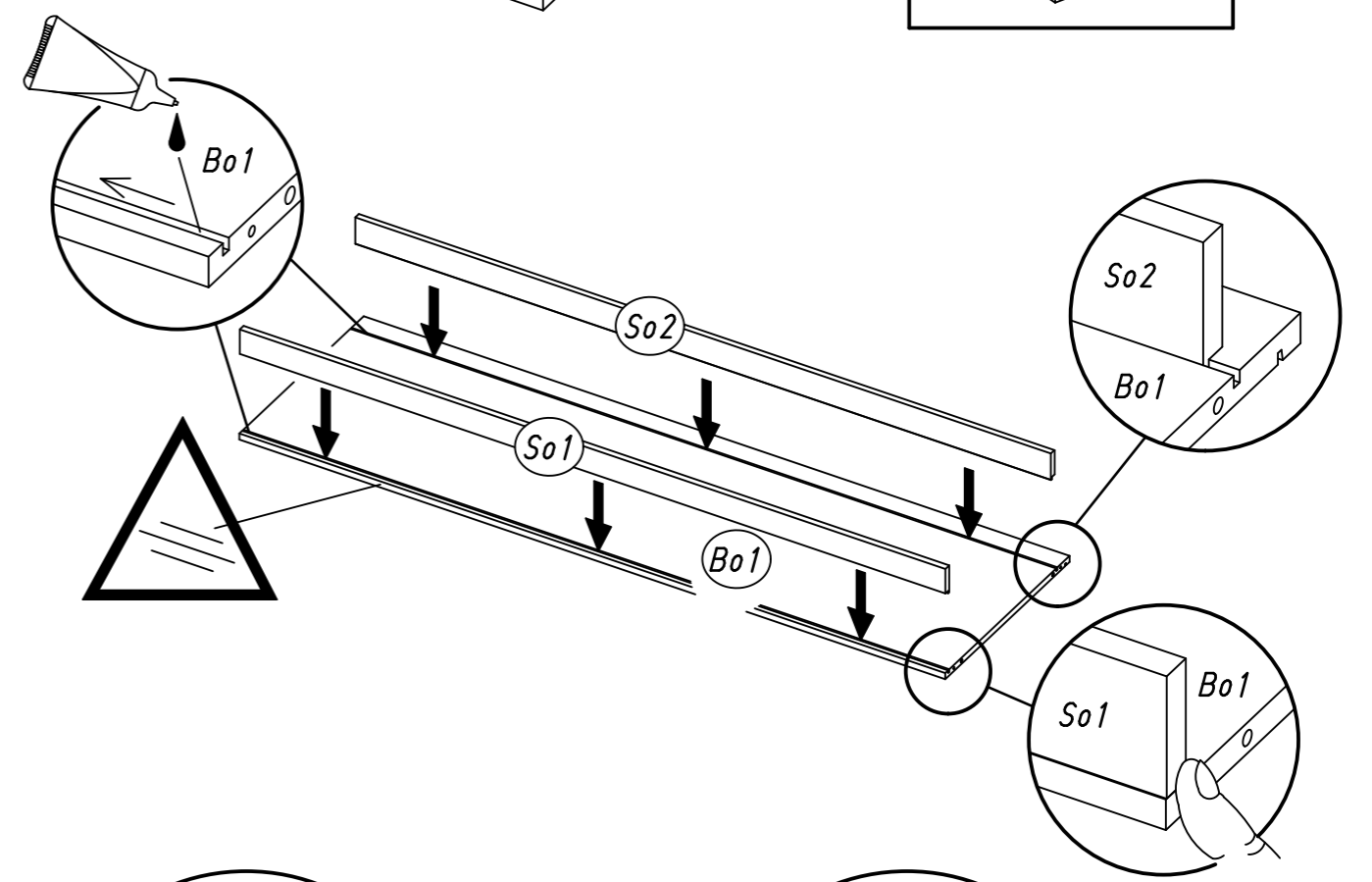
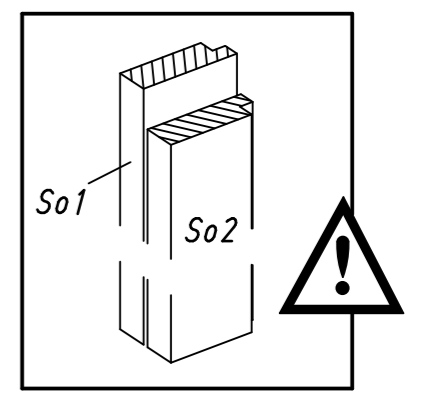
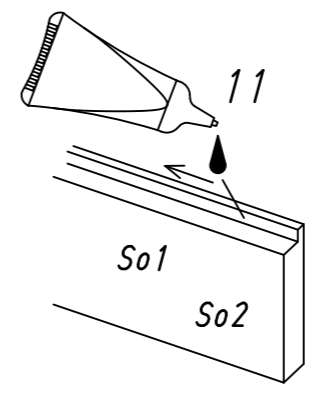
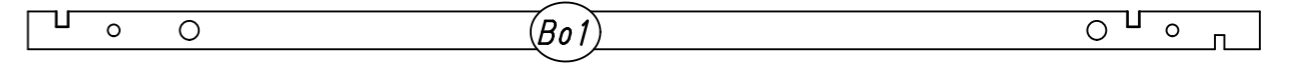
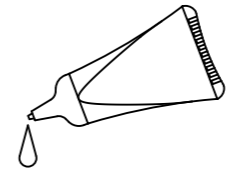
1

11



2

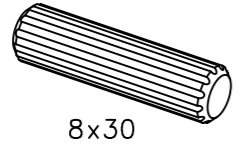
11



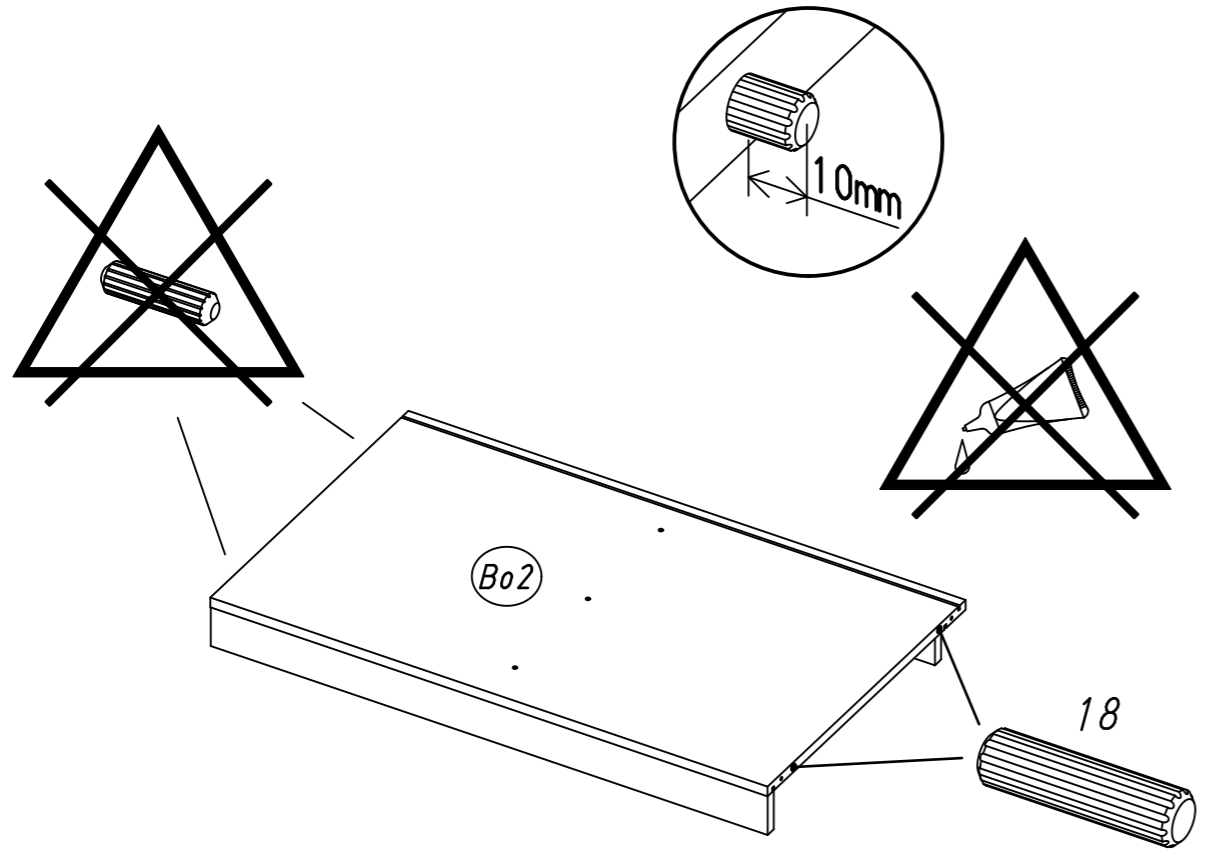
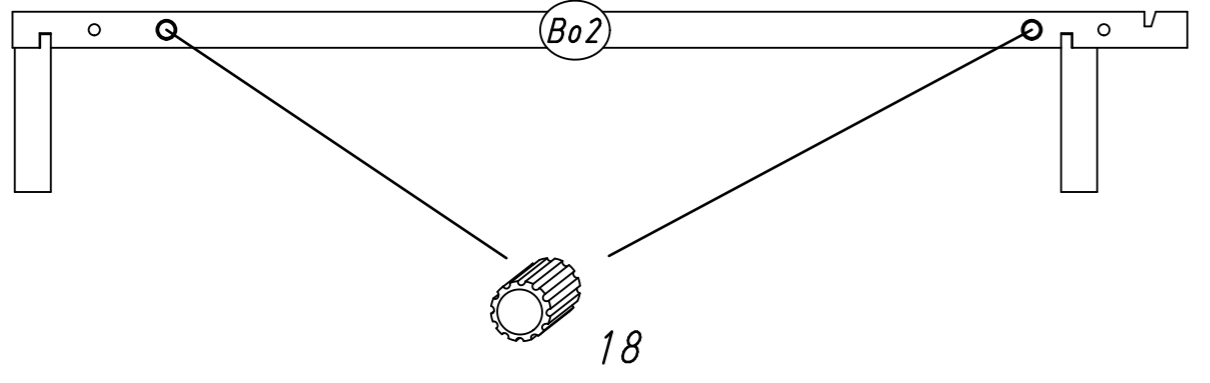
7.

3

2x 18



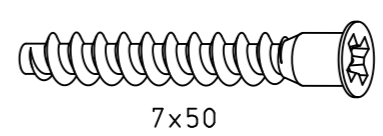
8x30



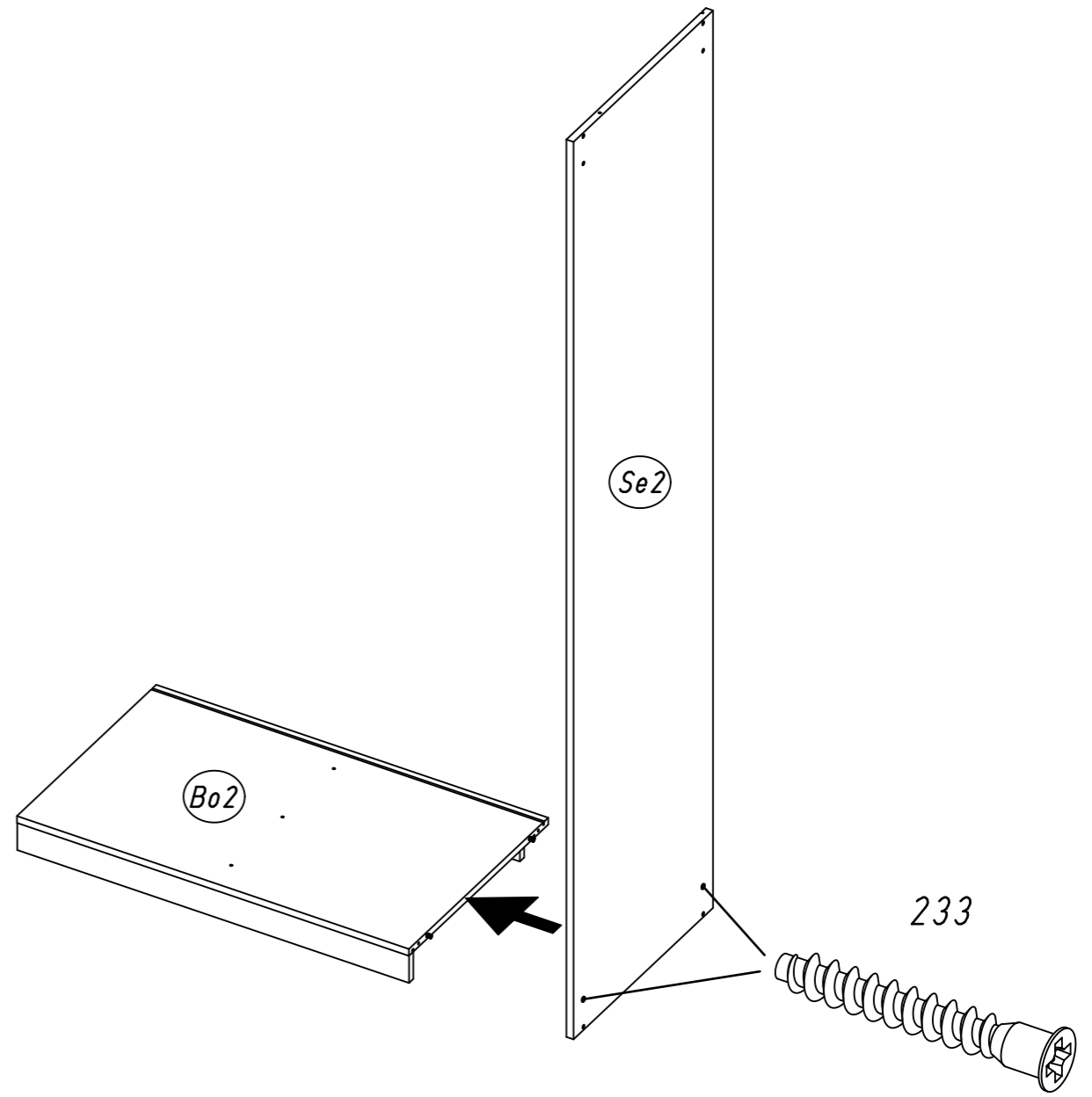
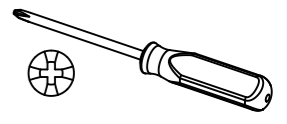
8.

4

2x 233



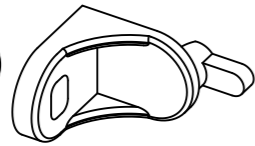
7x50



9.

5

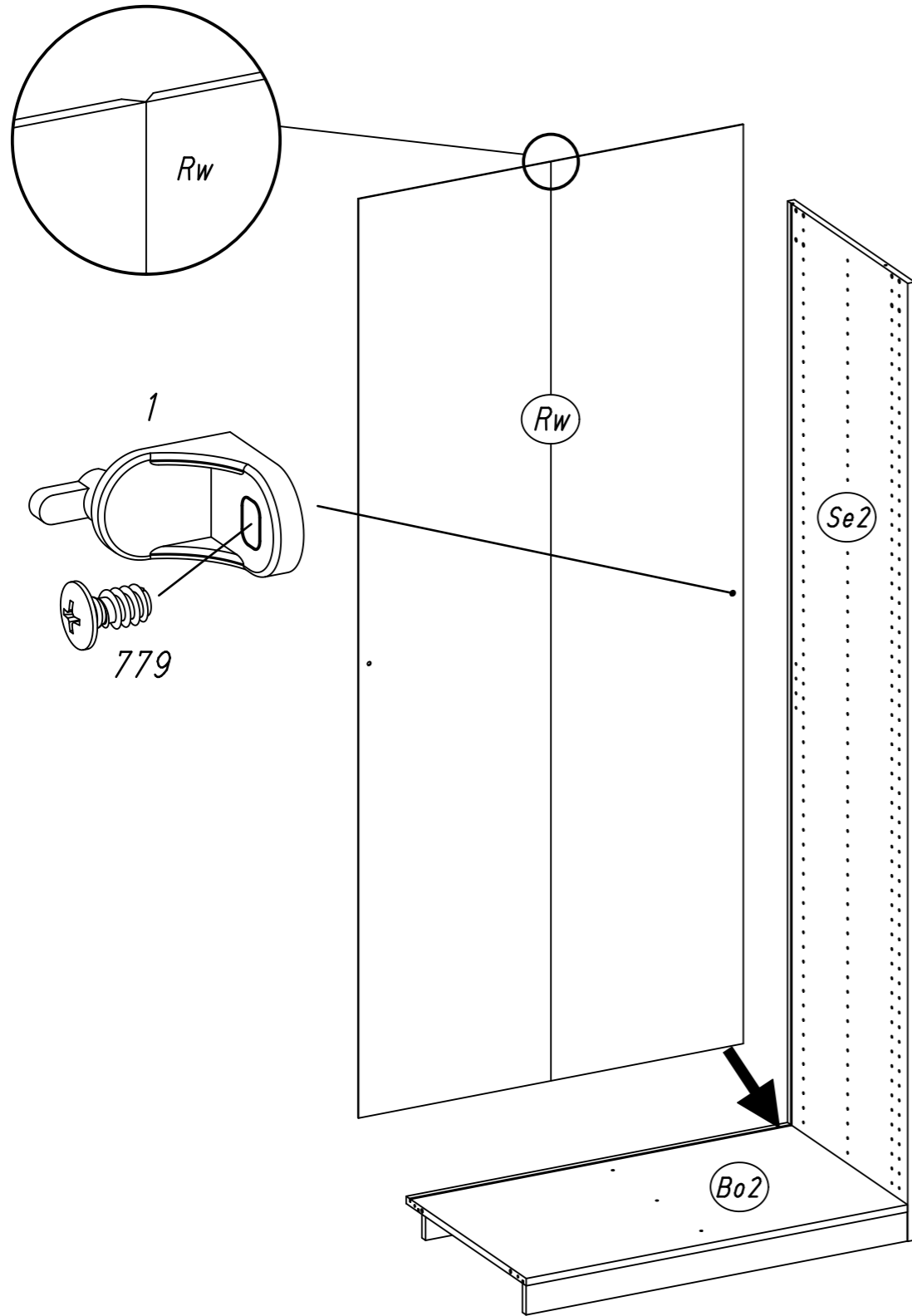
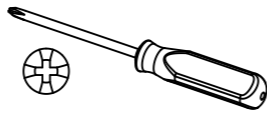
1x 1



1x 779



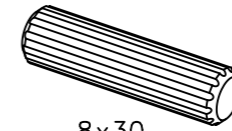
6,5x12



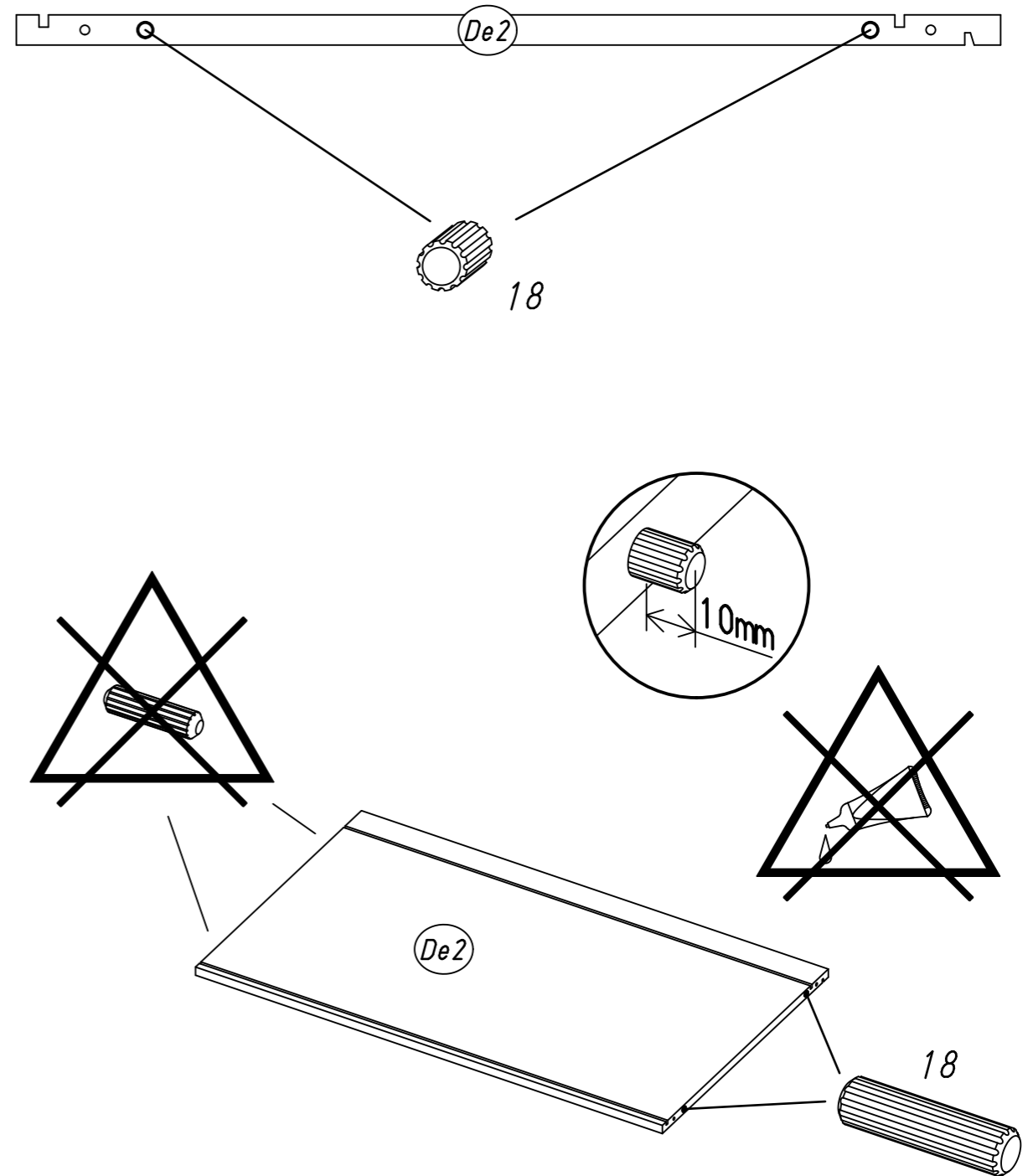
10.

6

2x 18



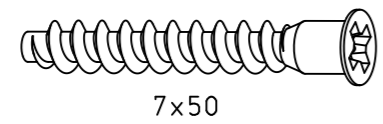
8x30



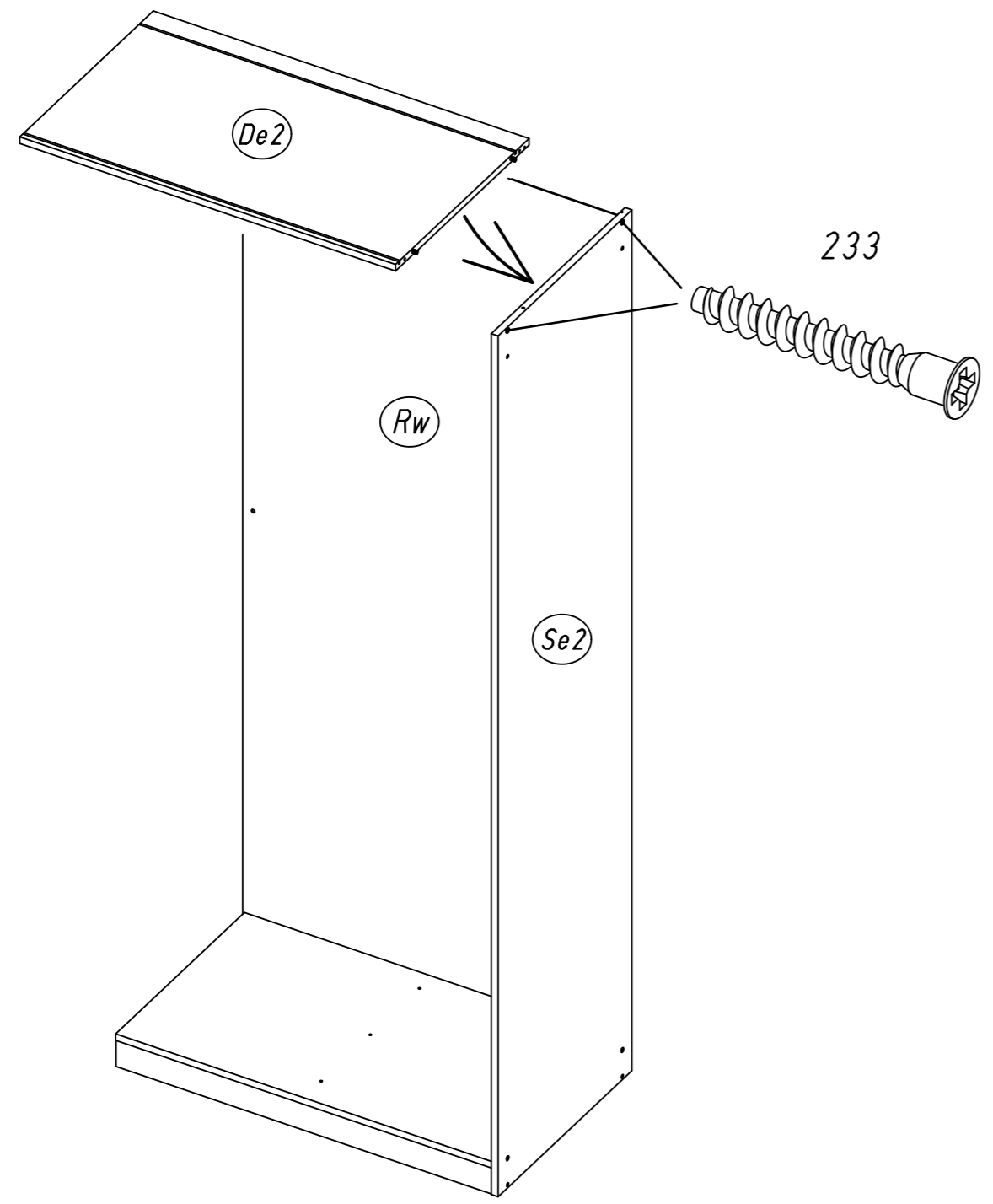
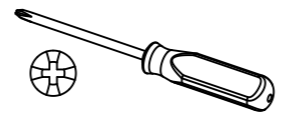
11.

7

2x 233



7x50

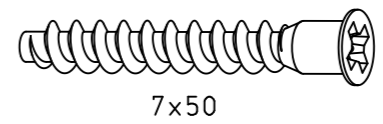


M2337

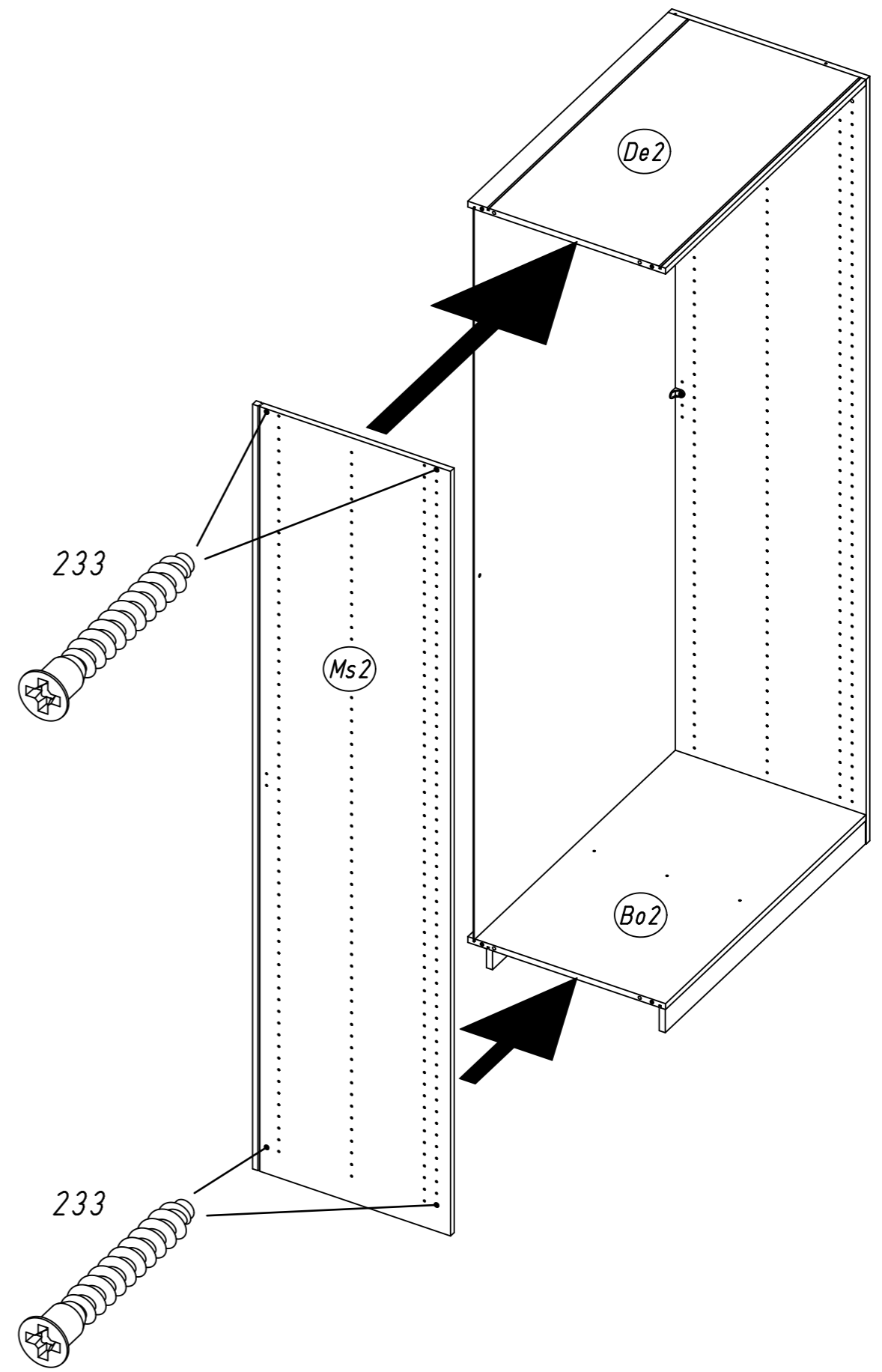
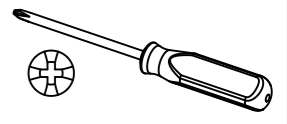
12.

8

4x 233



7x50

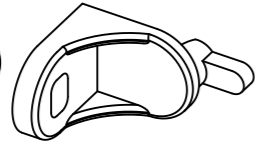


M2337

13.

9

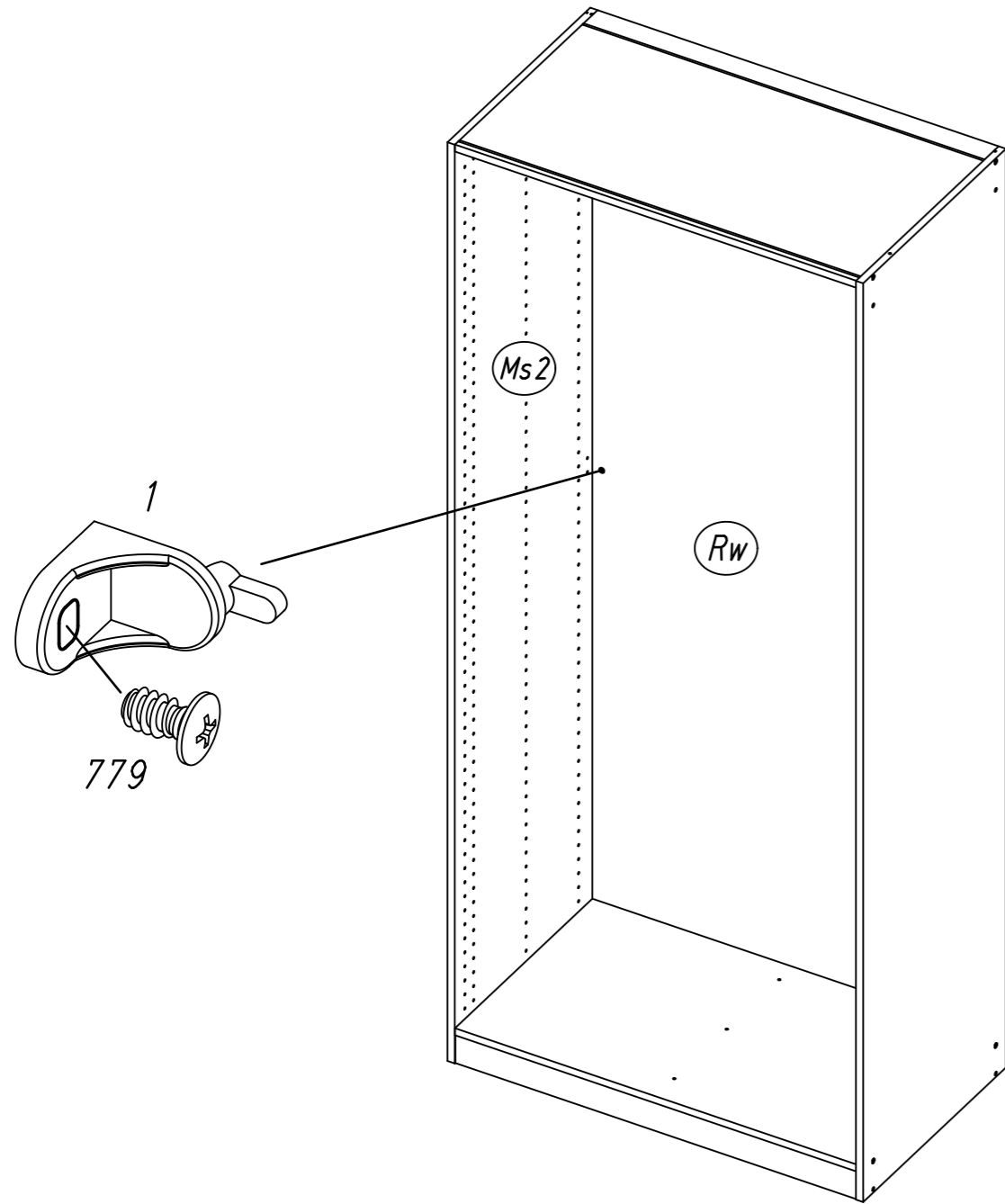
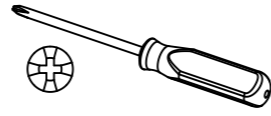
1x 1



1x 779



6,5x12

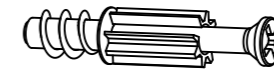


M2337

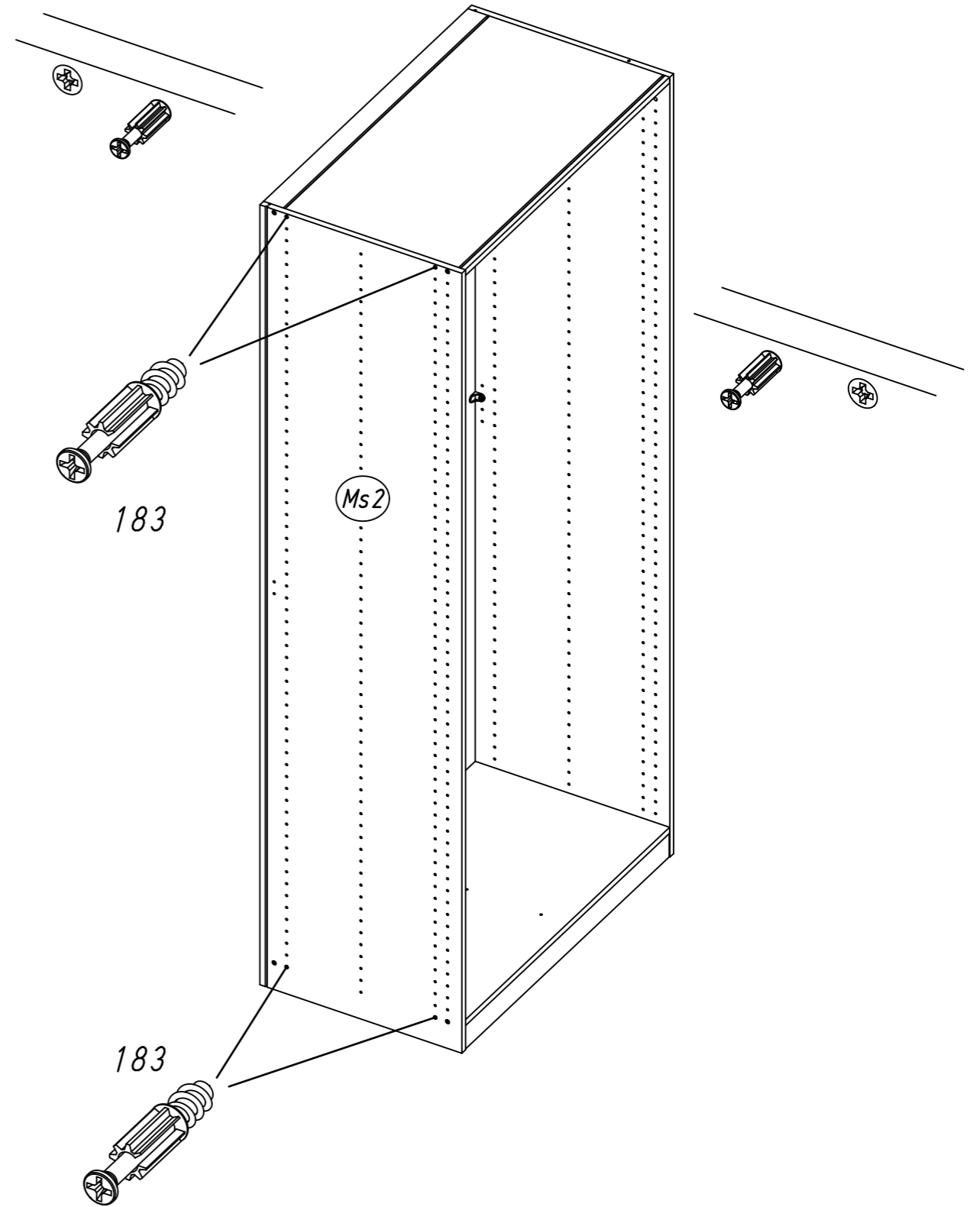
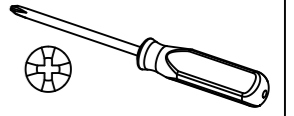
14.

10

4x 183



23/10x7,5/6,5

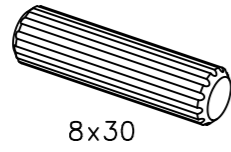


M2337

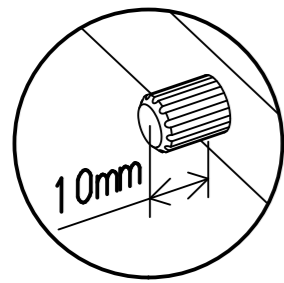
15.

11

2x 18

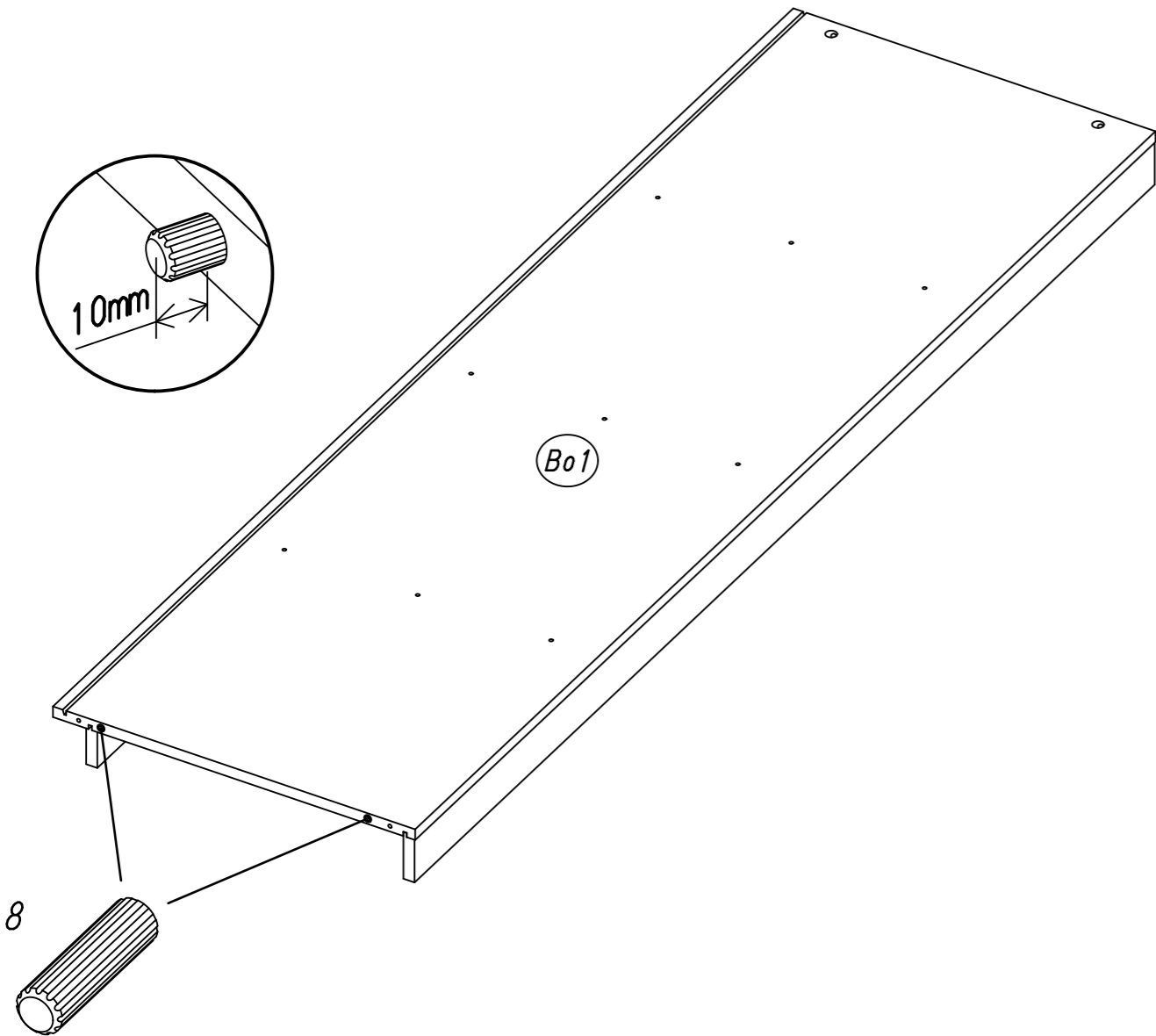


8x30



Bo1

18



M2337

16.

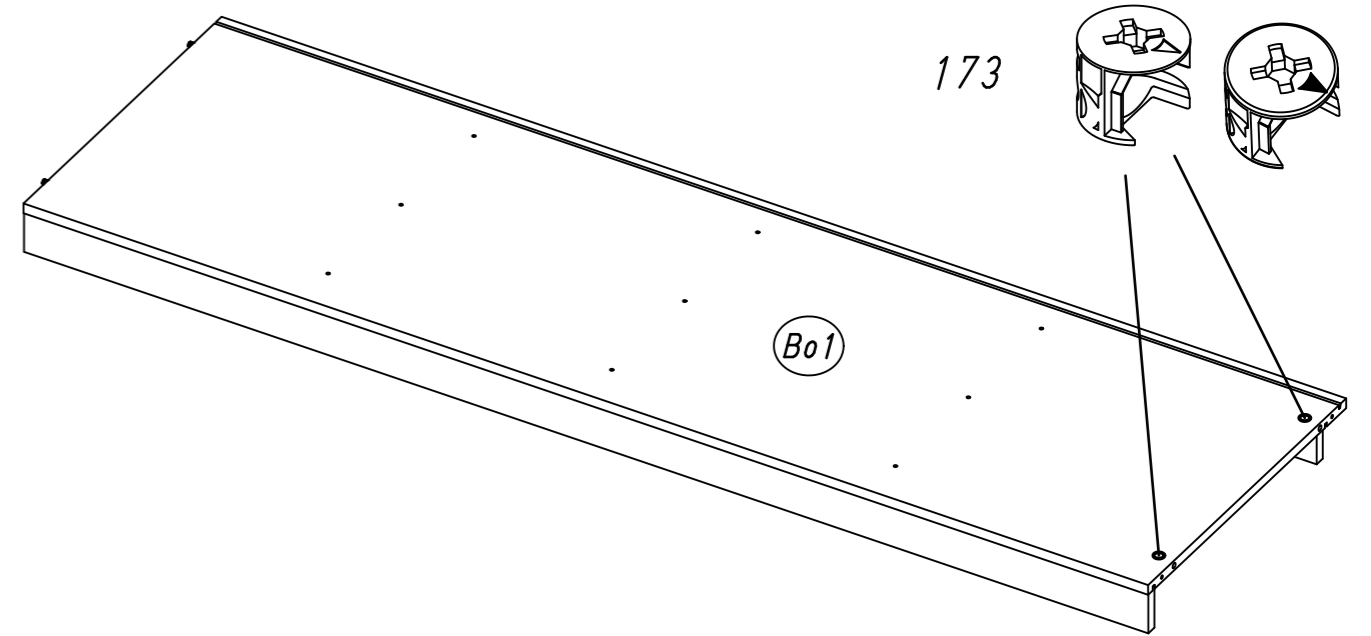
12

2x 173

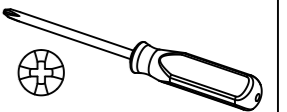


173

Bo1

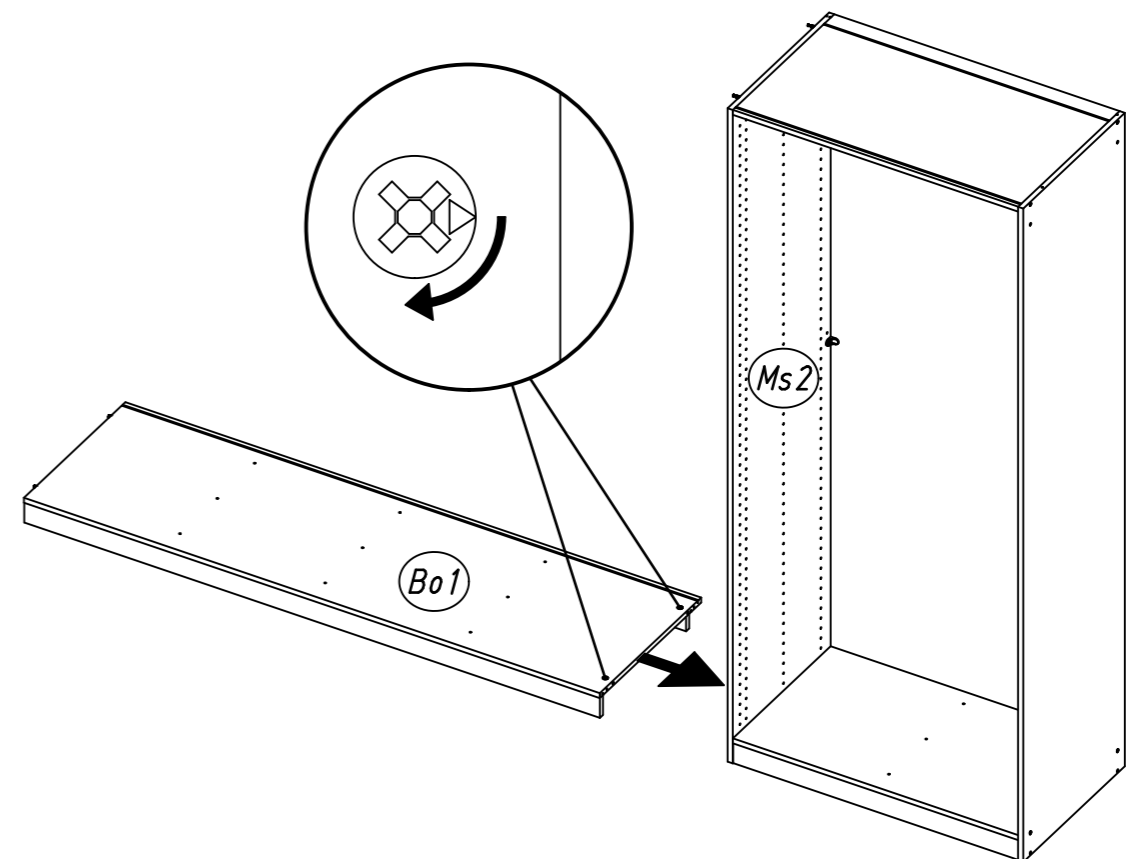


13



Ms2

Bo1

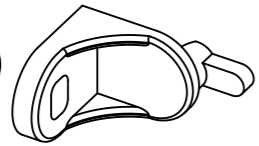


M2337

17.

14

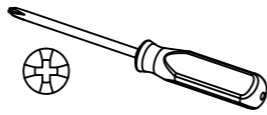
1x 1



1x 779



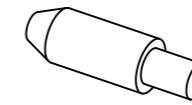
6,5x12



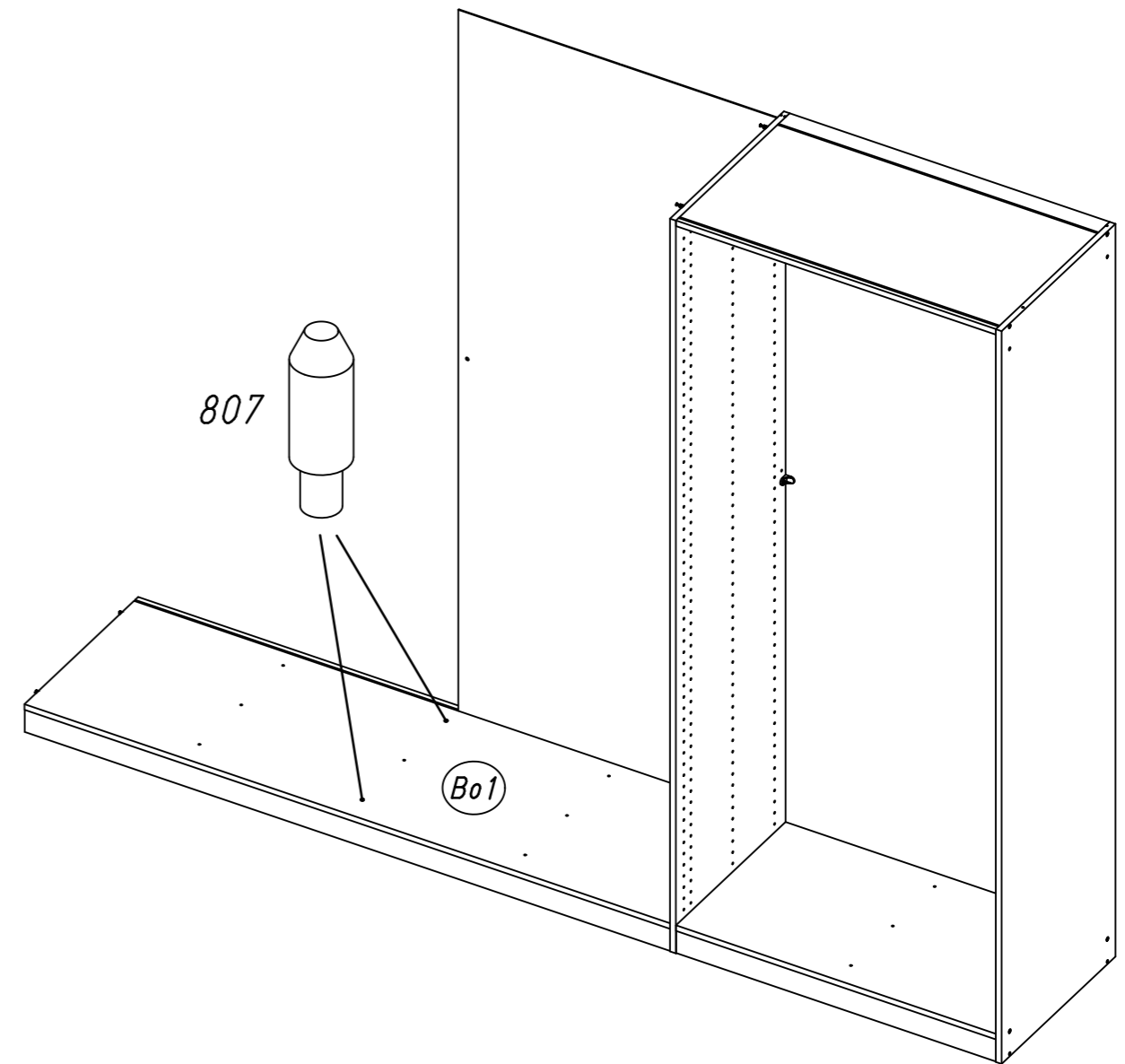
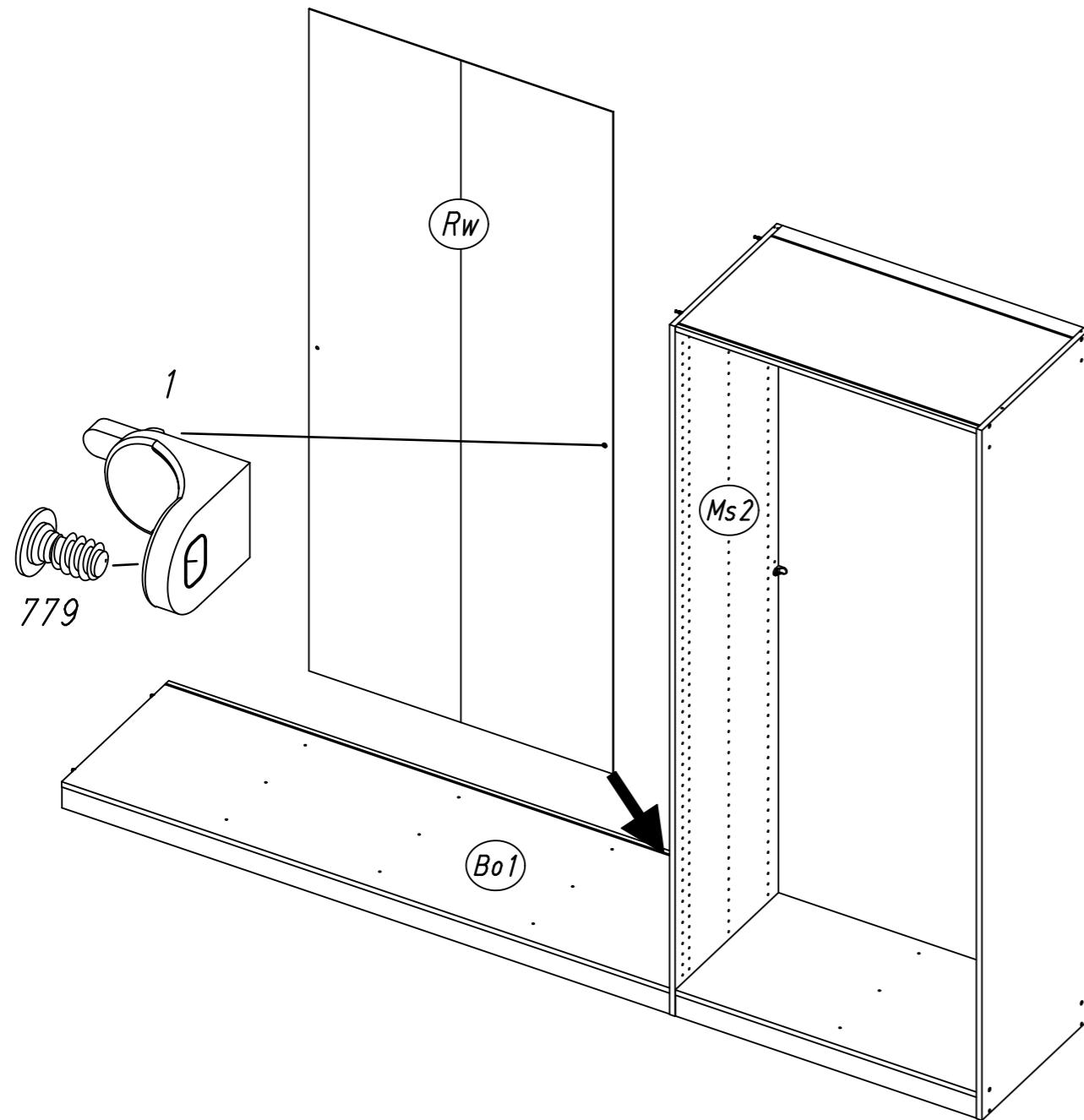
18.

15

2x 807



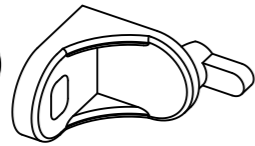
5/8x7,5/20



19.

16

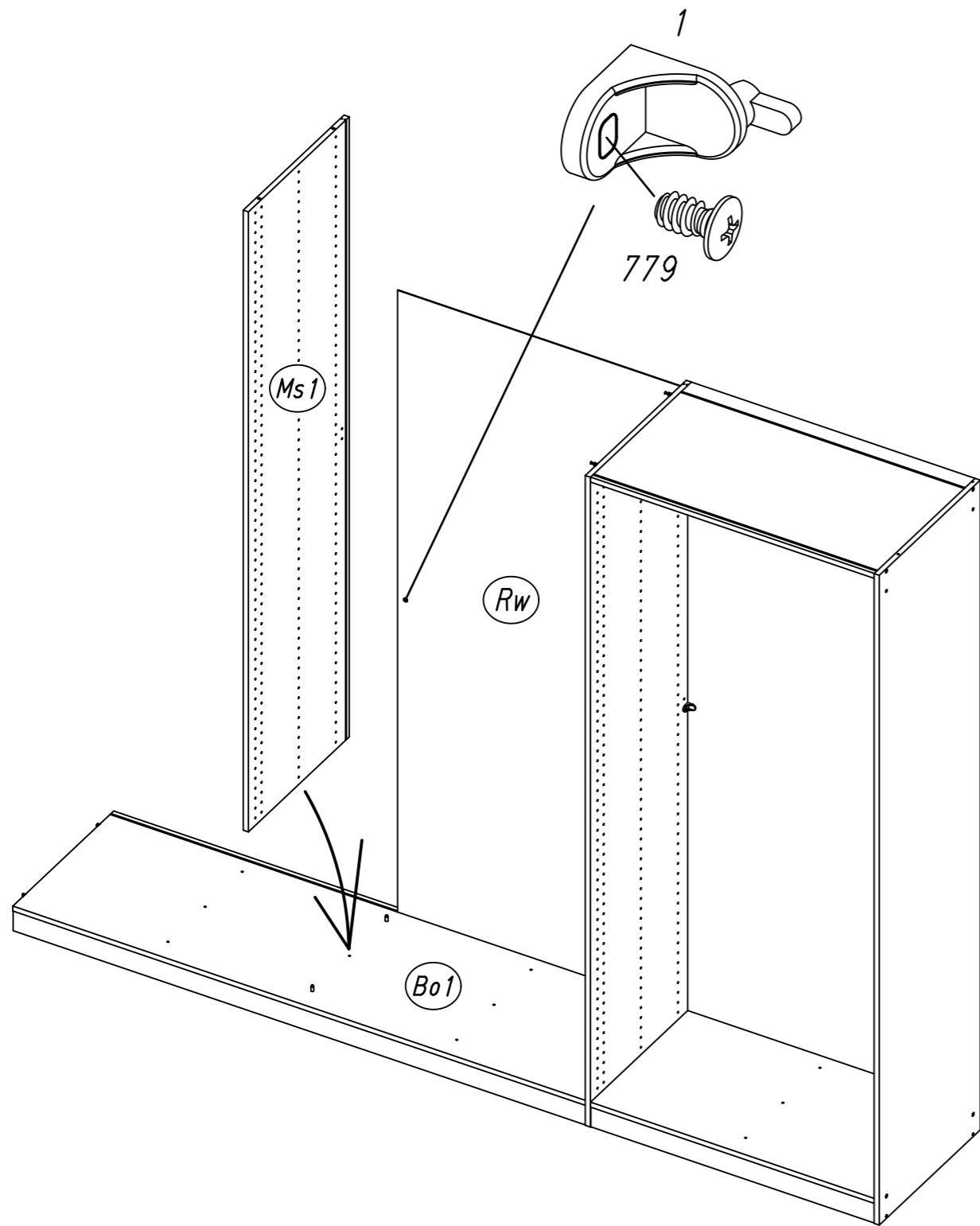
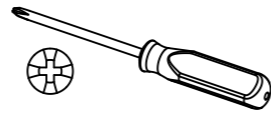
1x 1



1x 779



6,5x12

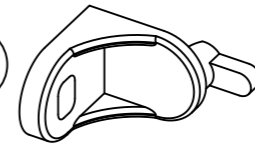


M2337

20.

17

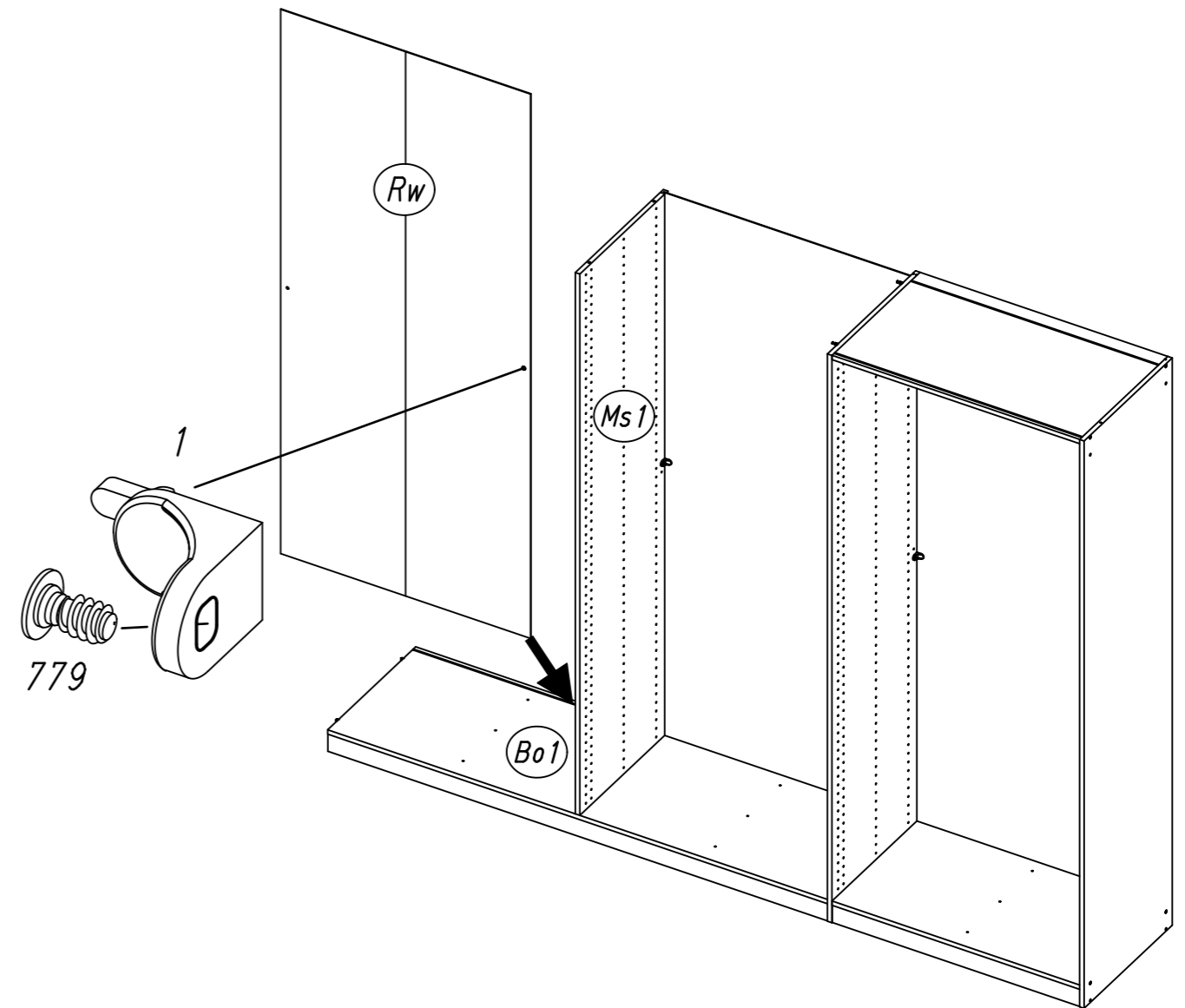
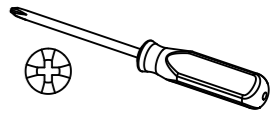
1x 1



1x 779



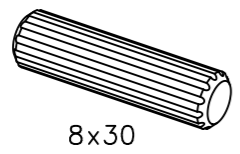
6,5x12



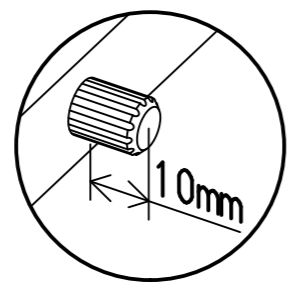
M2337

18

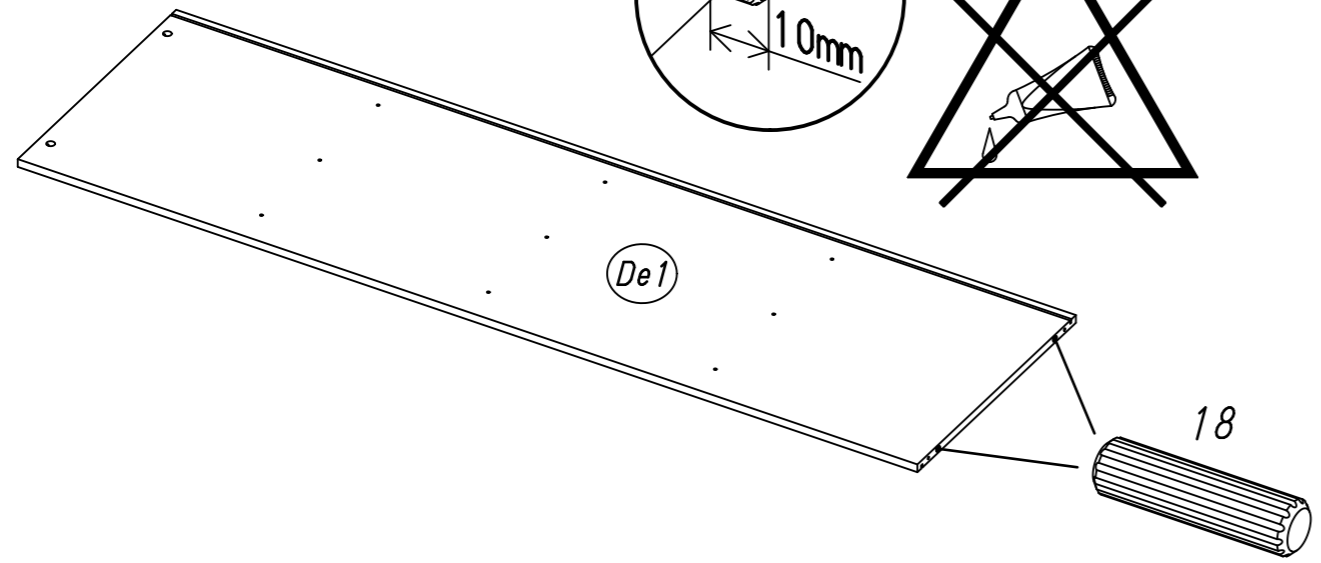
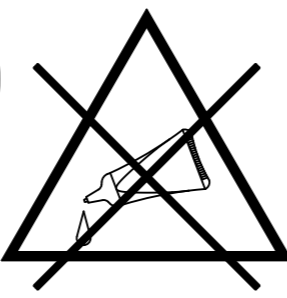
2x 18



8x30



10mm

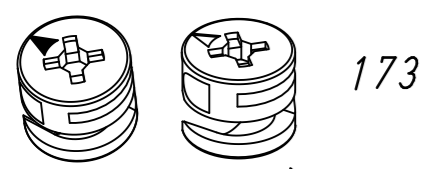


De1

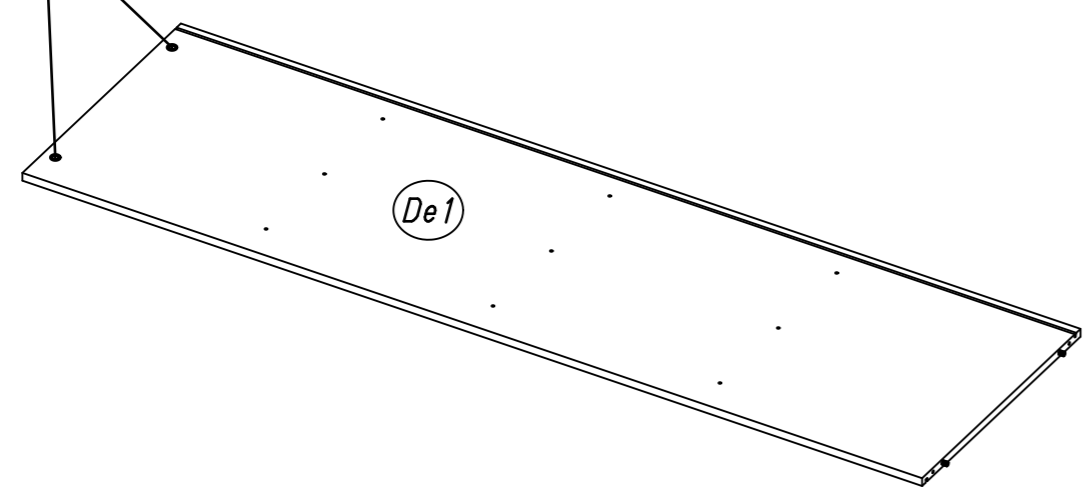
18

19

2x 173



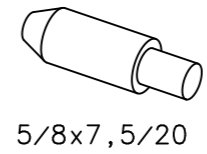
173



De1

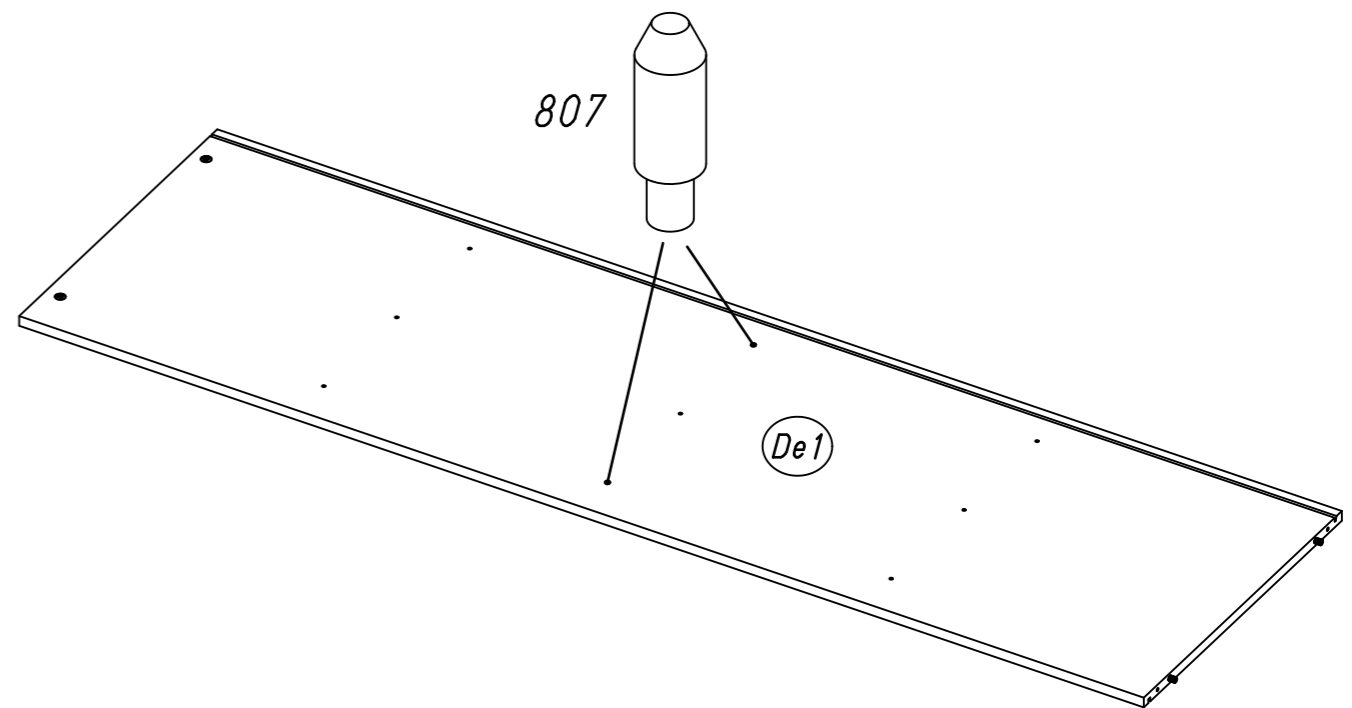
20

2x 807



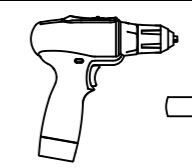
5/8x7,5/20

807



De1

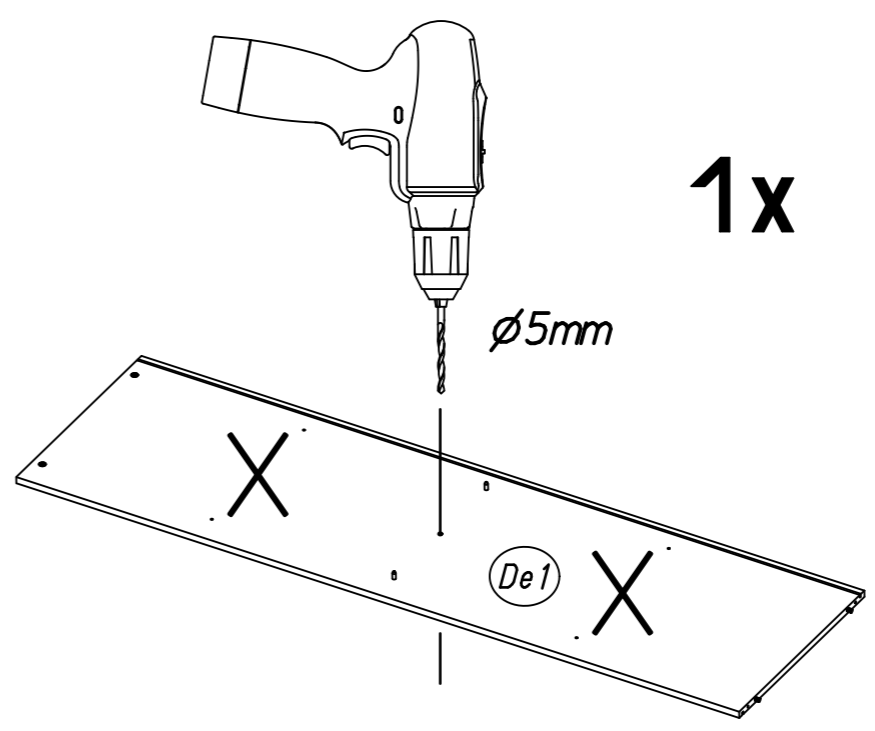
21



ø5mm

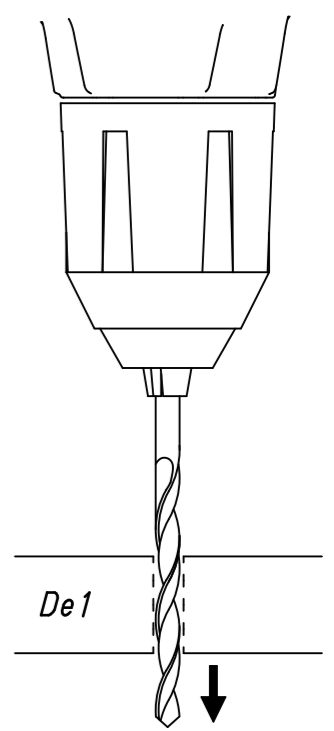


1x



ø5mm

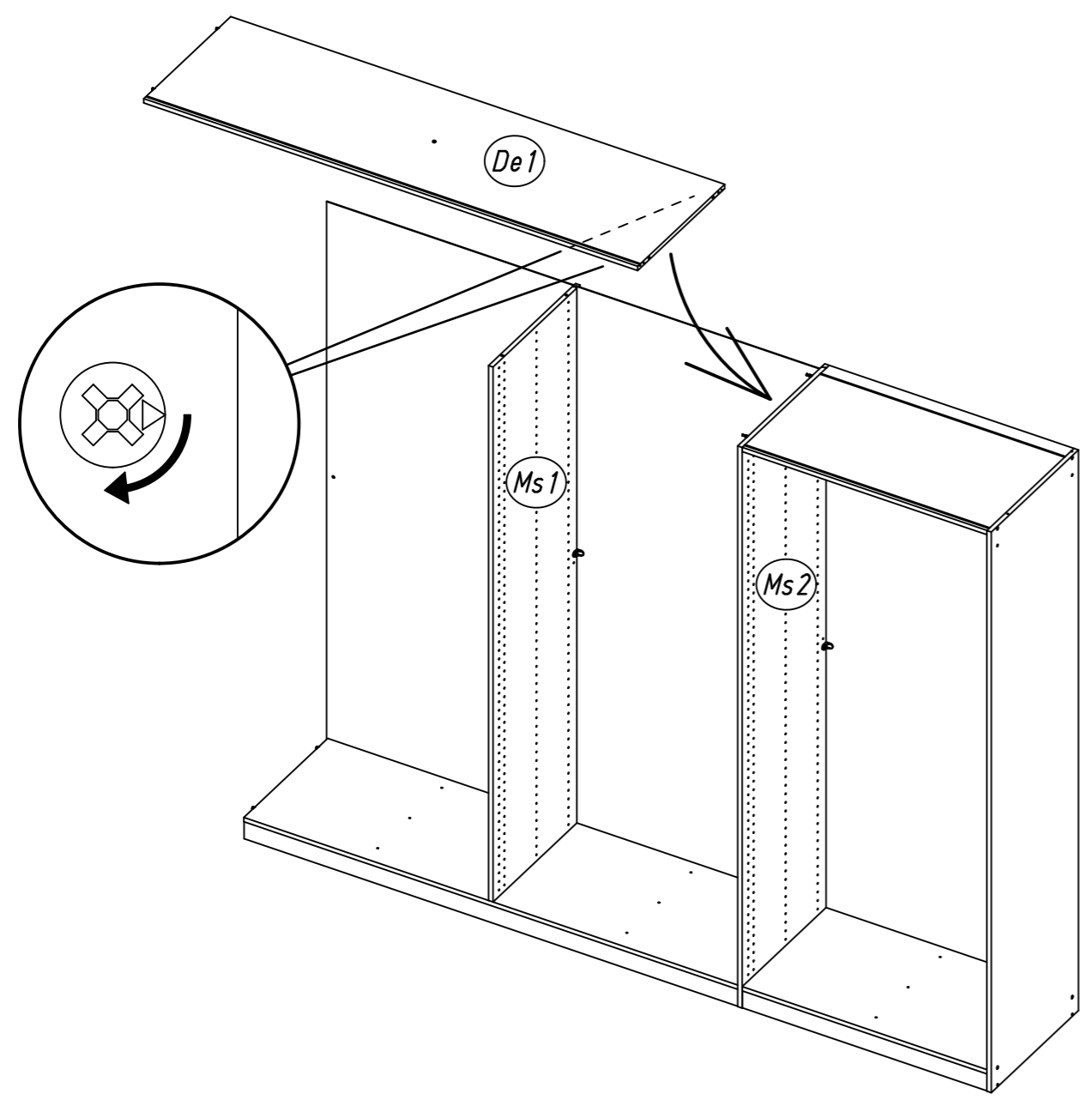
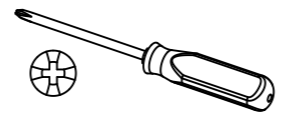
De1



De1

23.

22

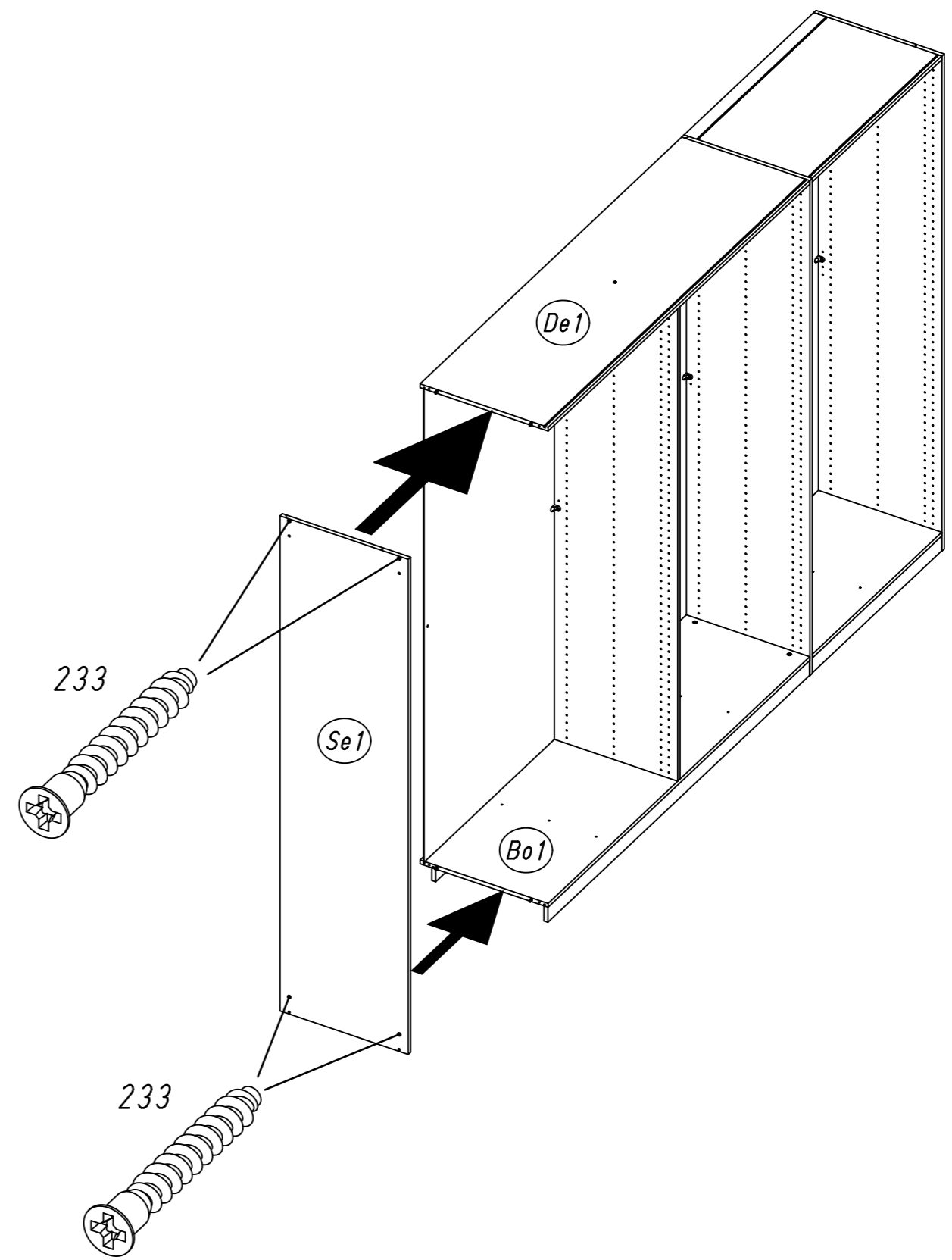
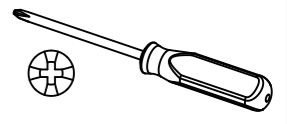
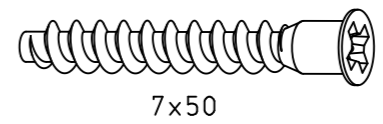


M2337

24.

23

4x 233

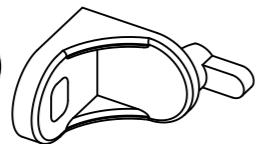


M2337

25.

24

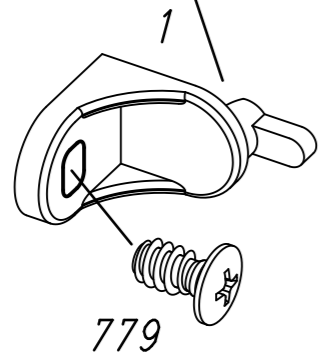
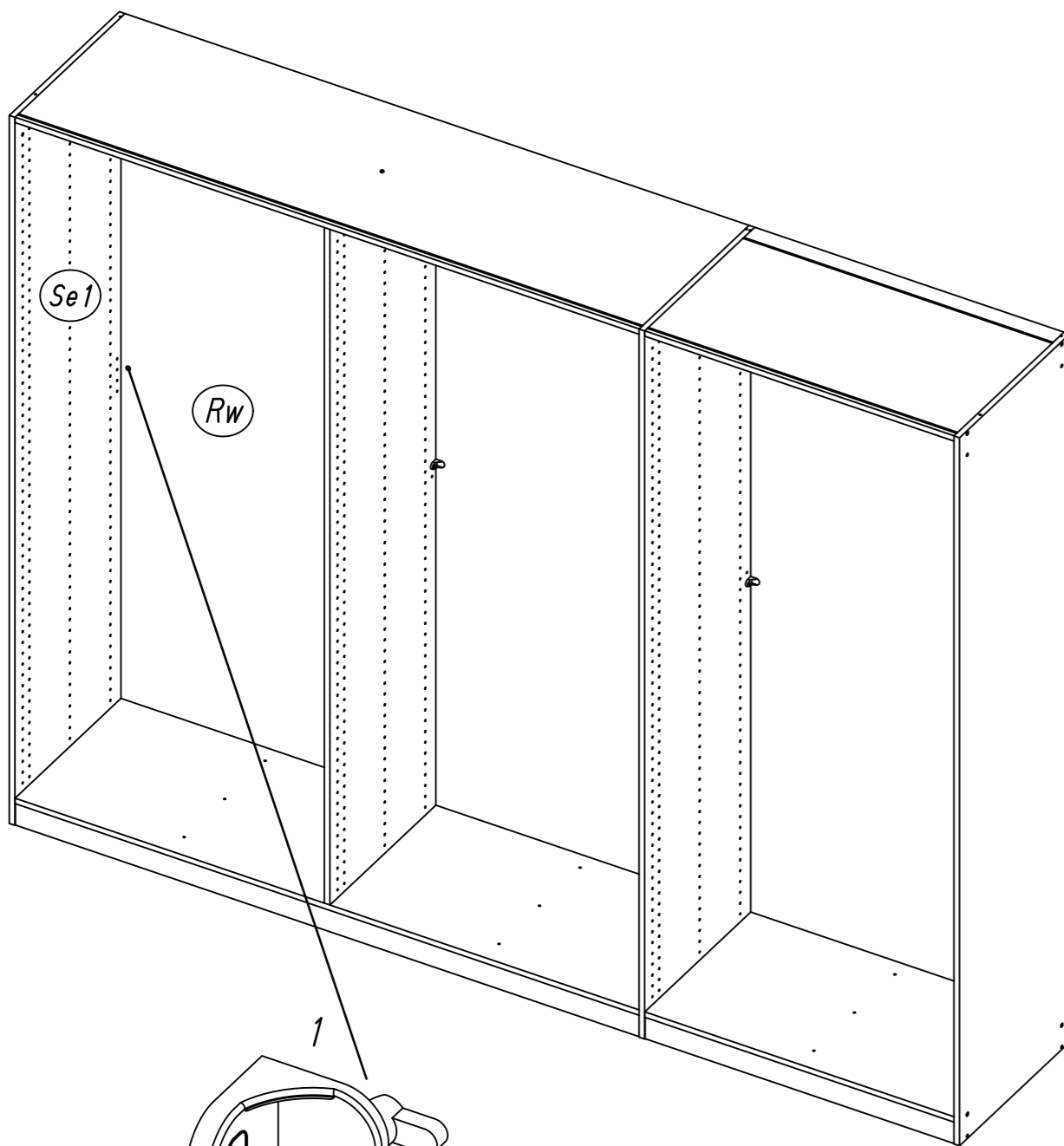
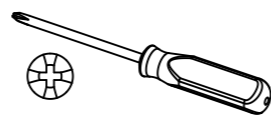
1x 1



1x 779



6,5x12



779

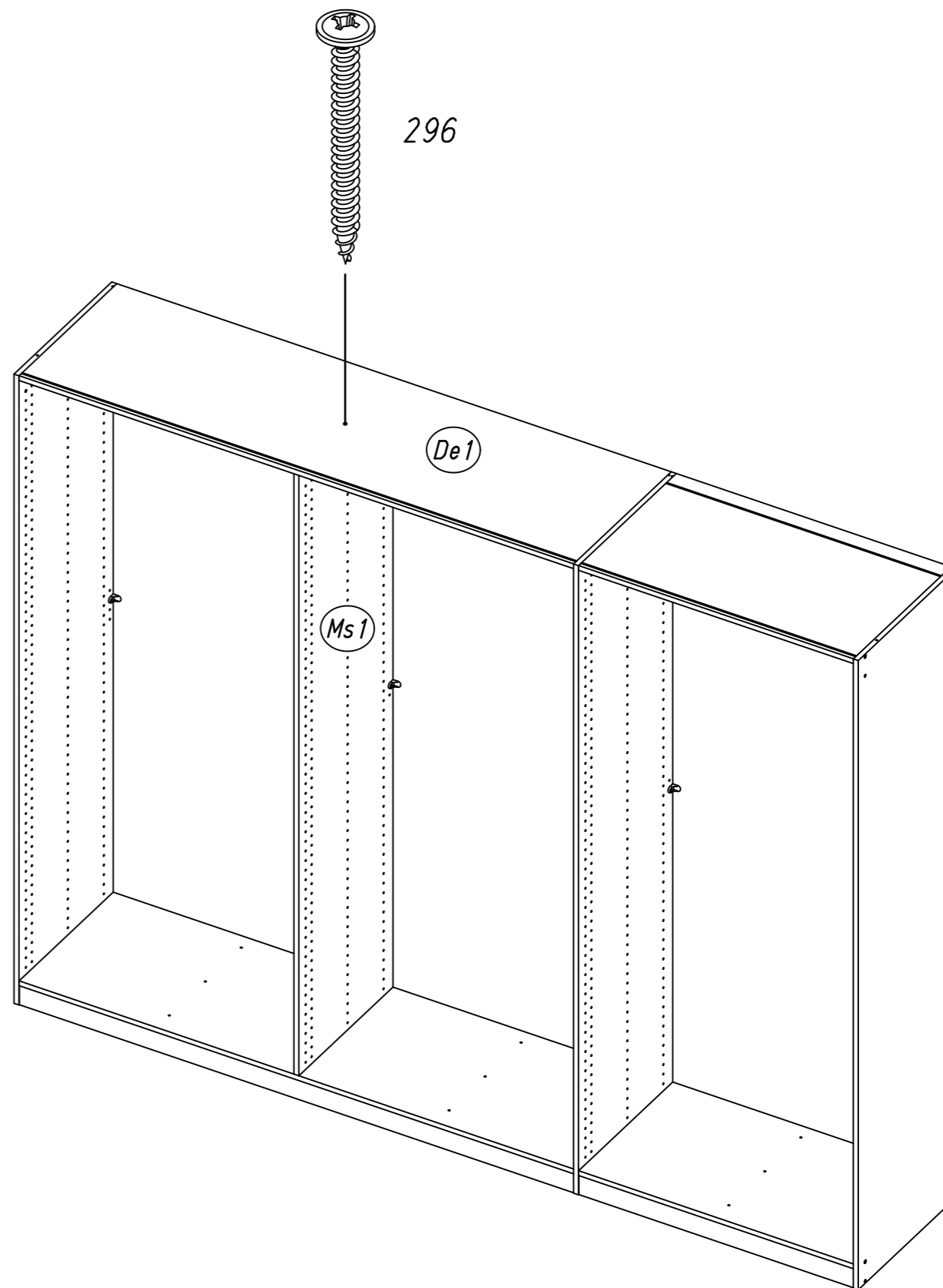
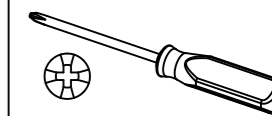
26.

25

1x 296



4,5x50



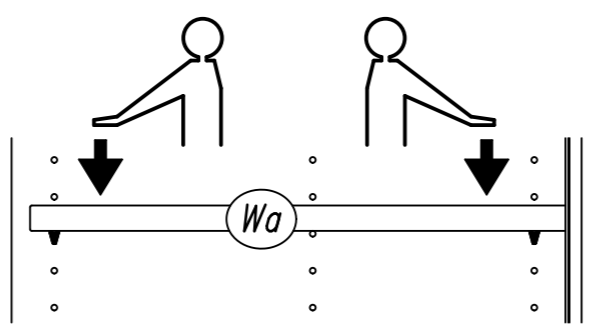
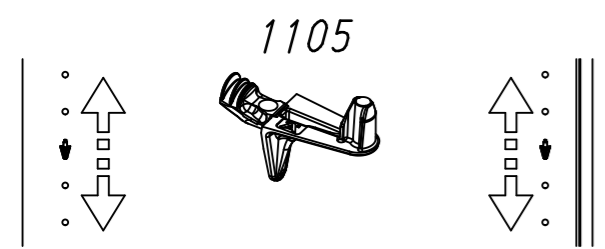
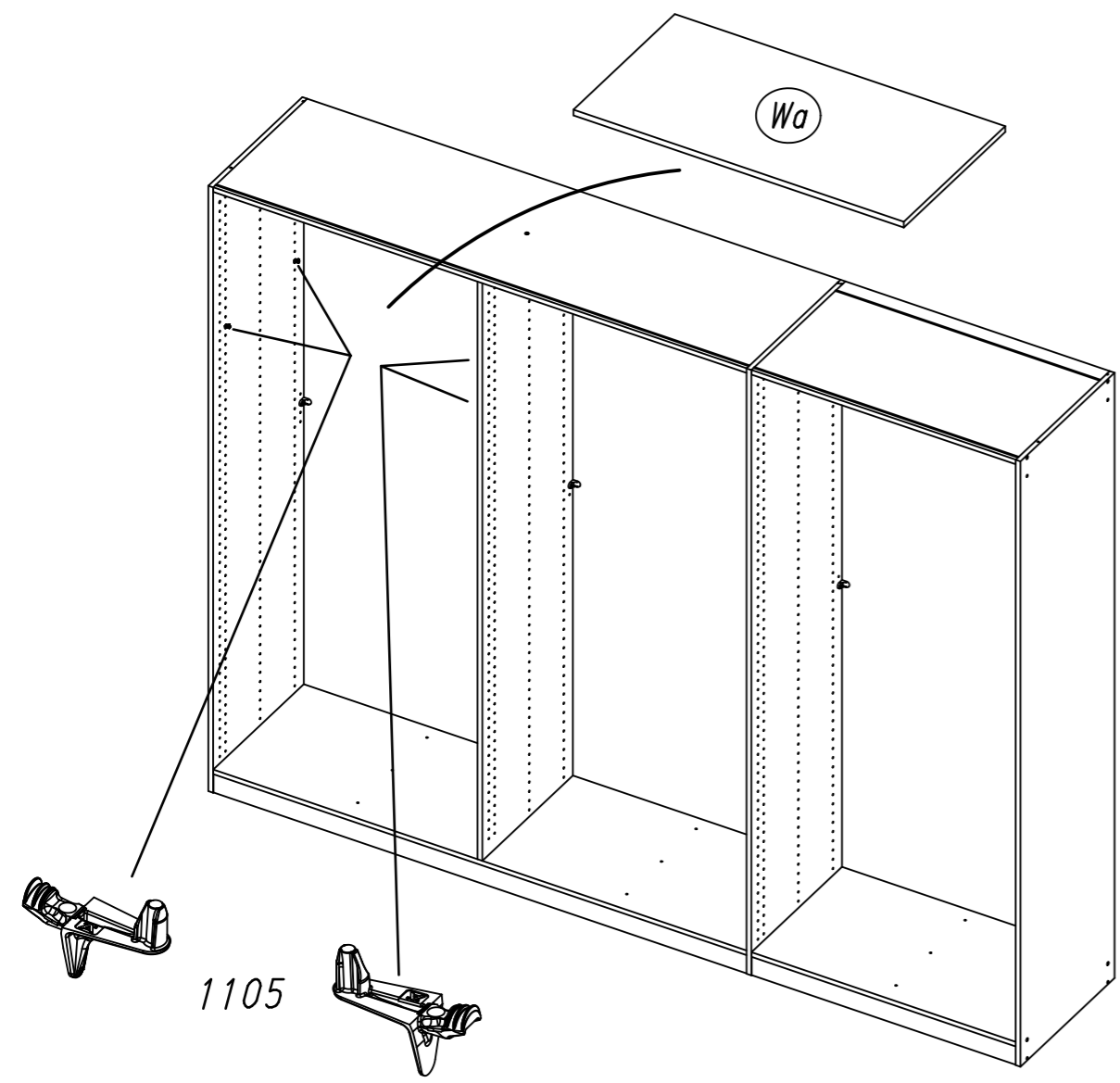
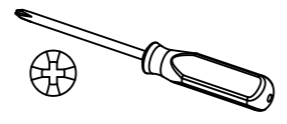
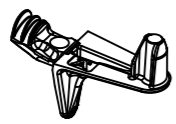
296

De1

Ms1

26

4x 1105

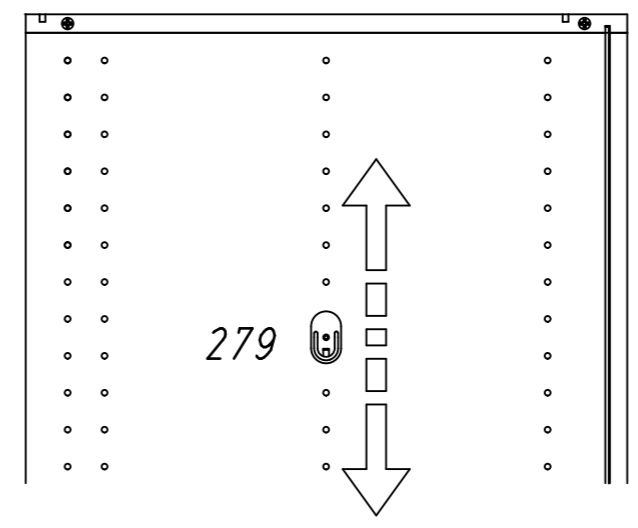
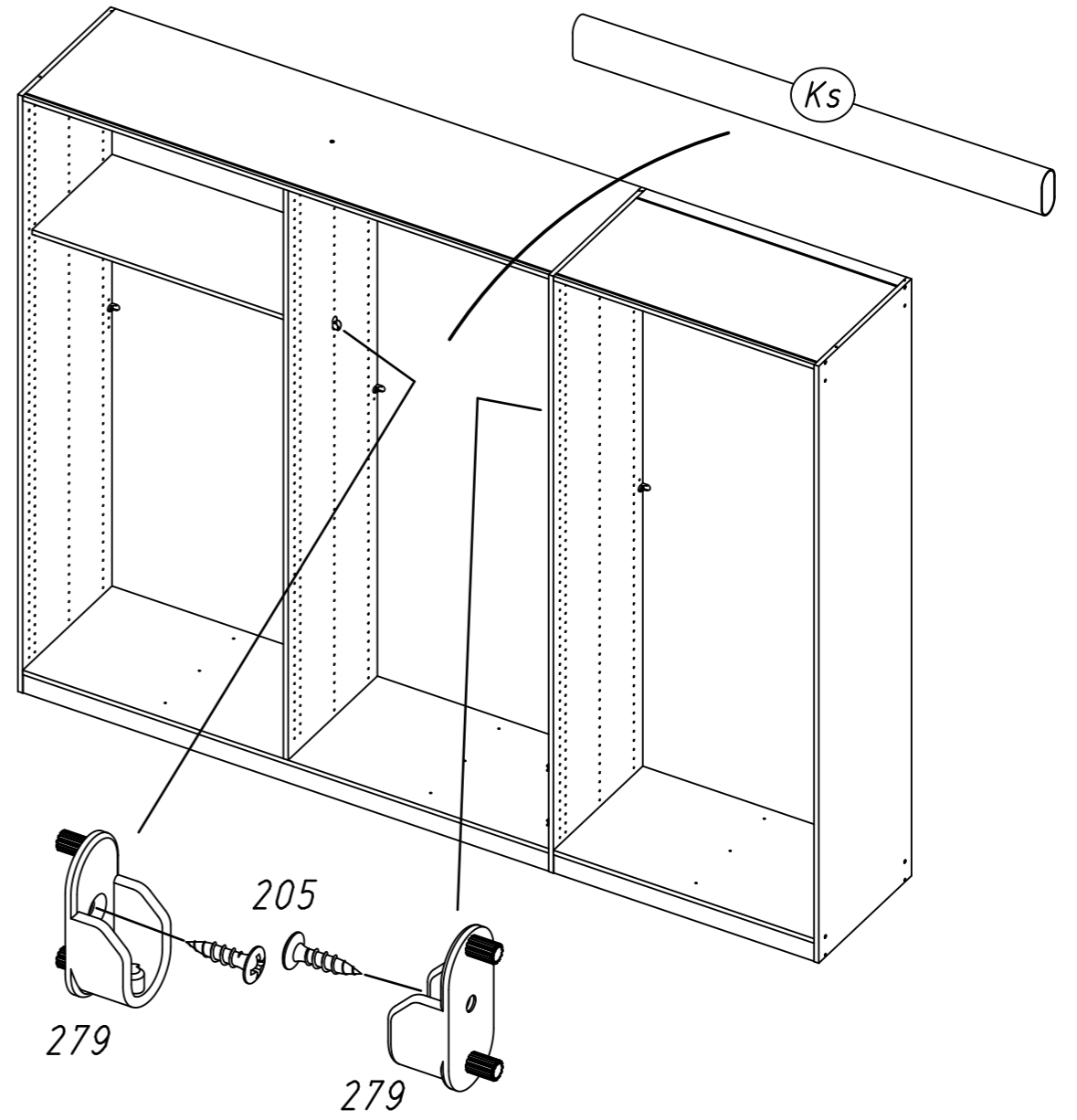
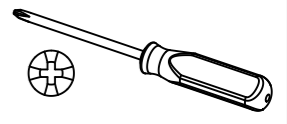


27

2x 279

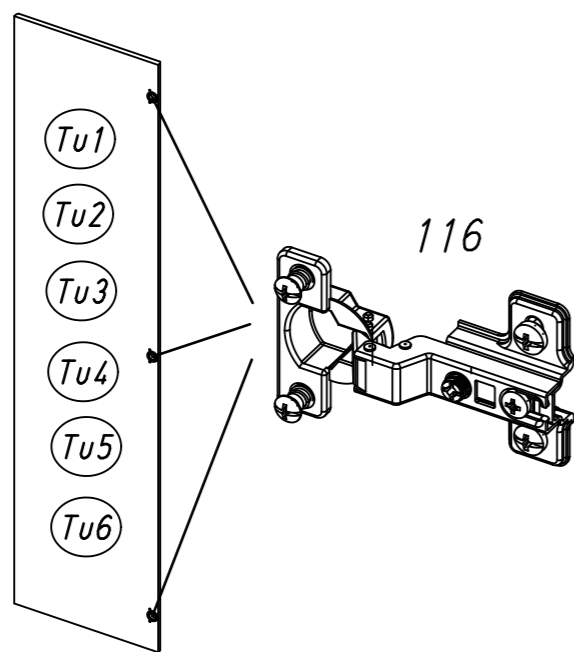
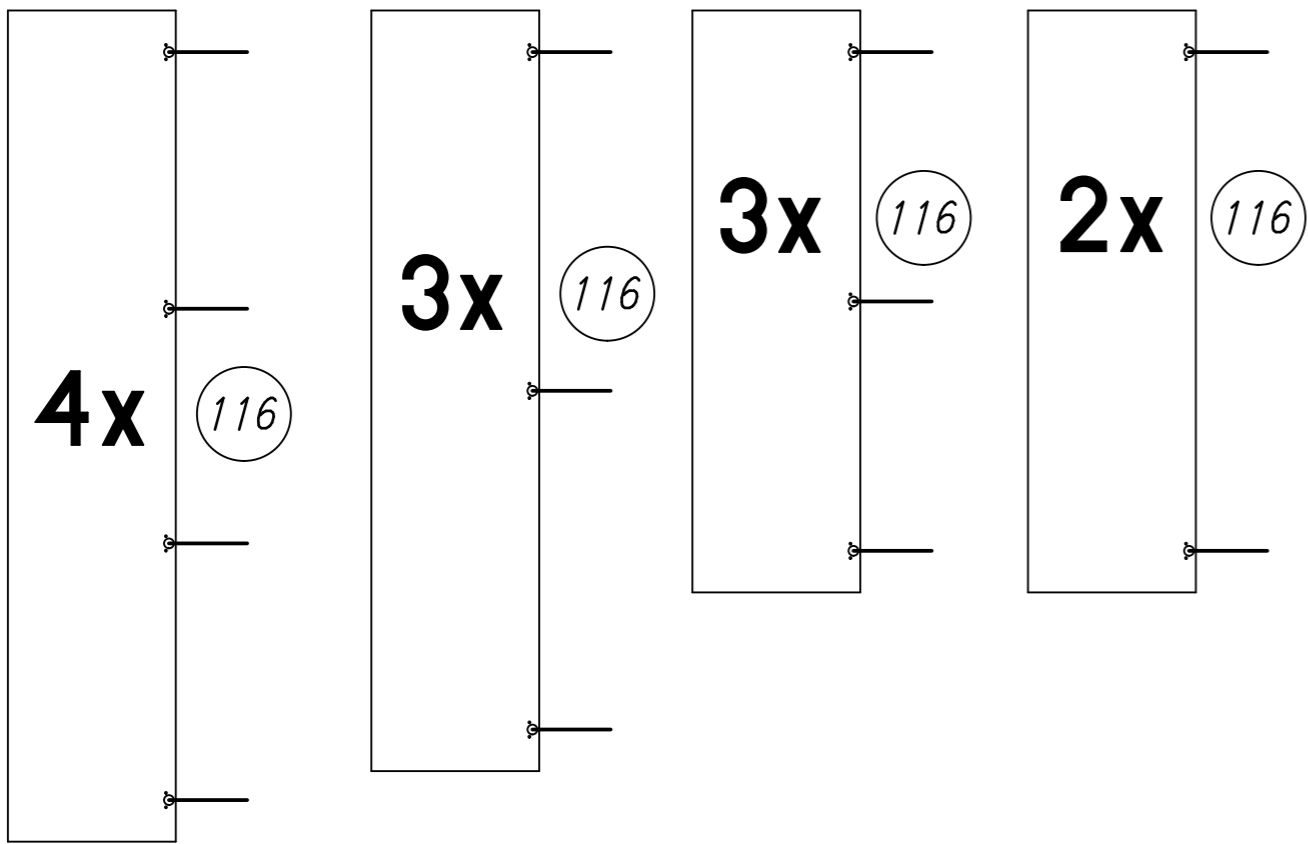
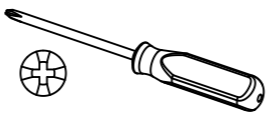
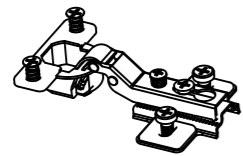


2x 205

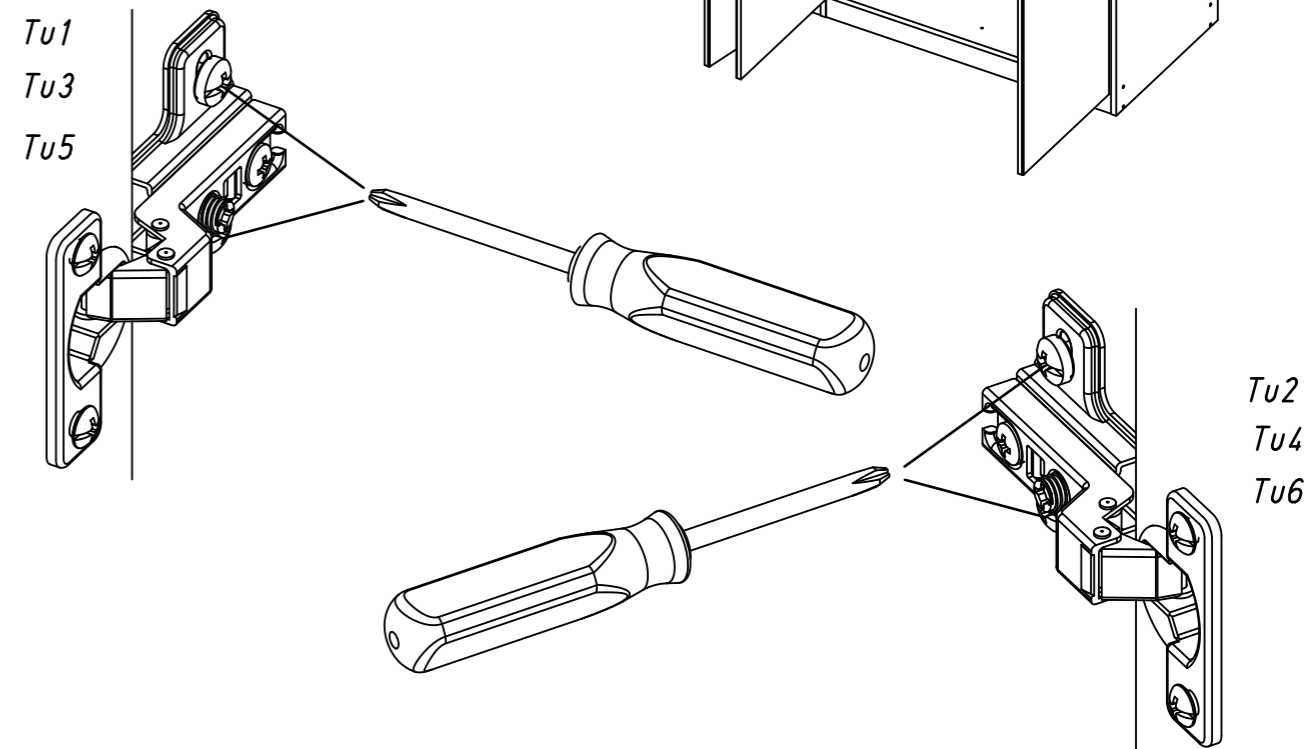
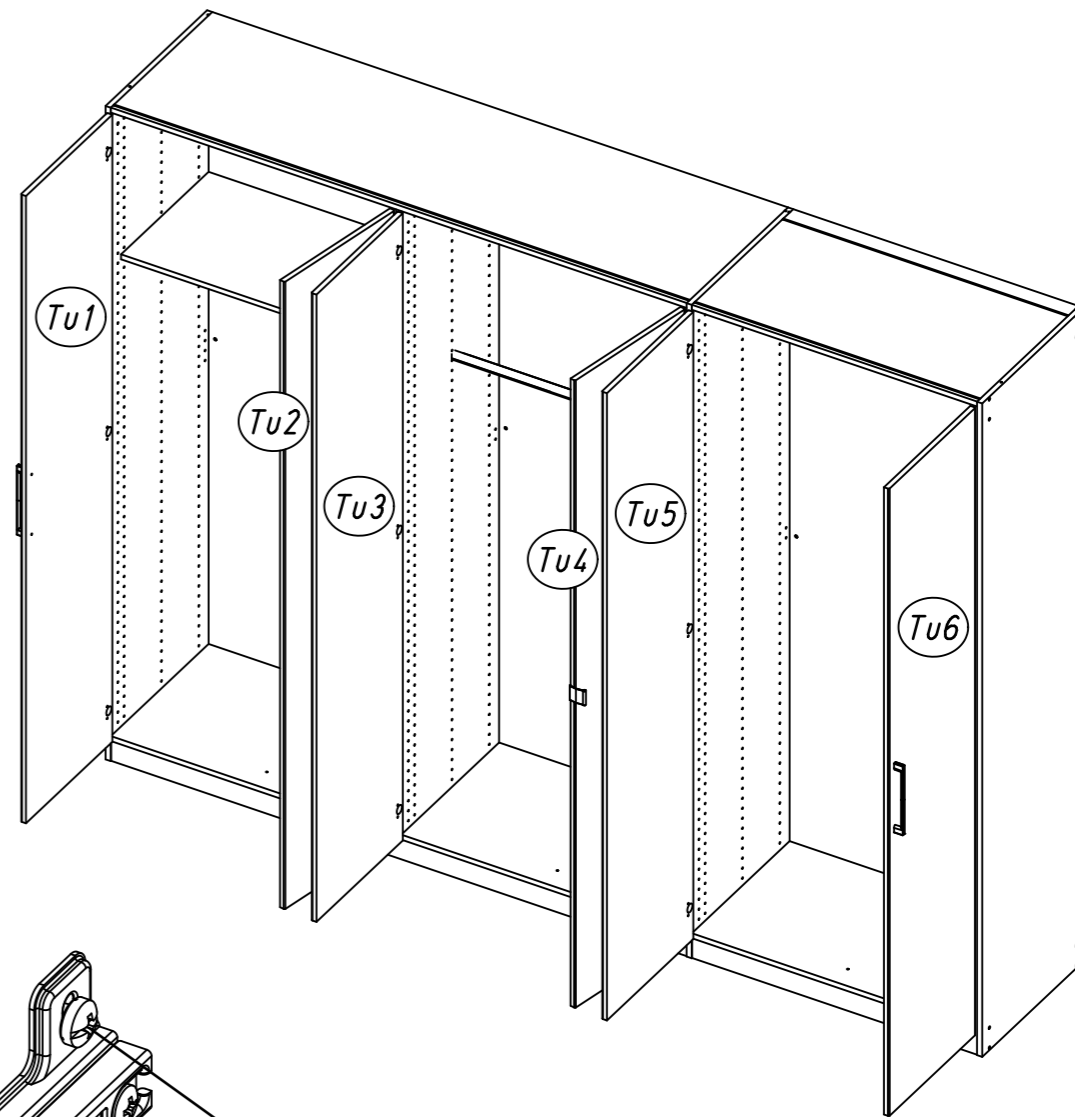
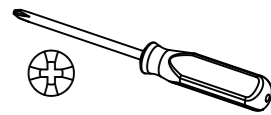


28

116

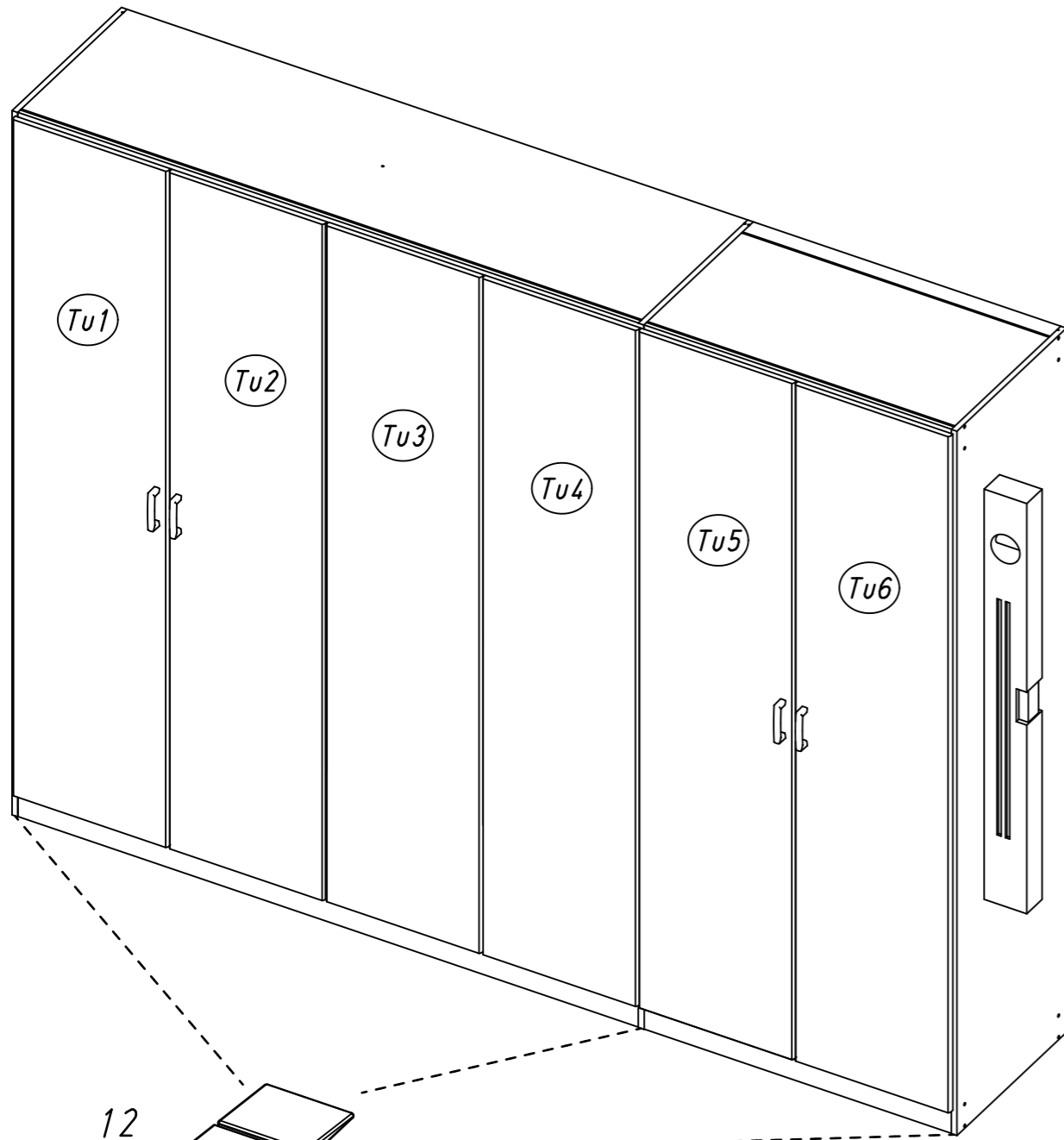
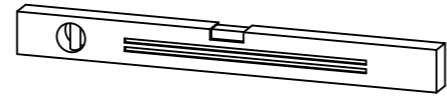
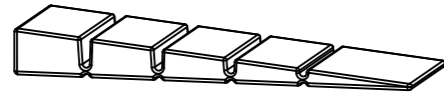


29

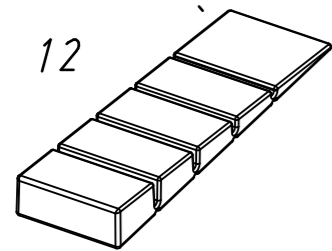


30

3x 12



12

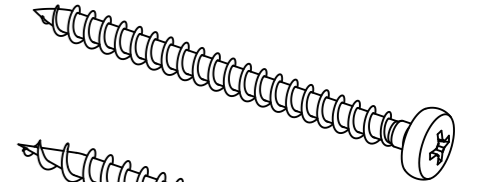
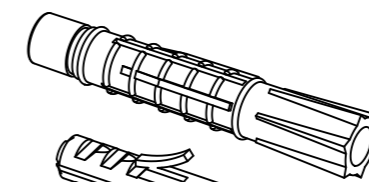
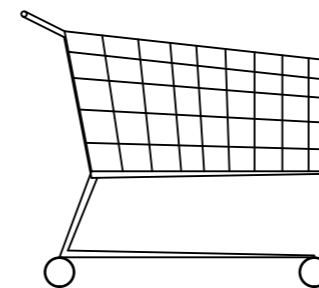
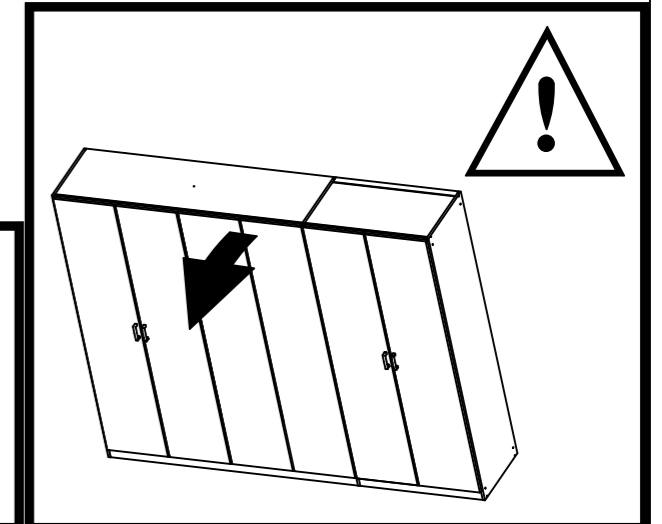
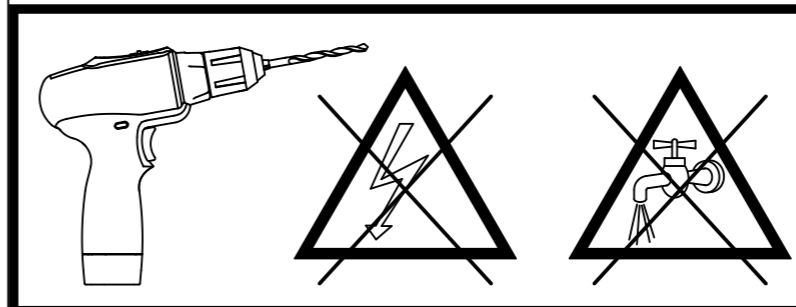
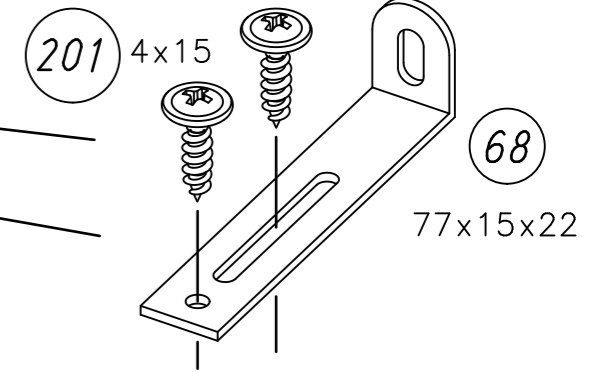
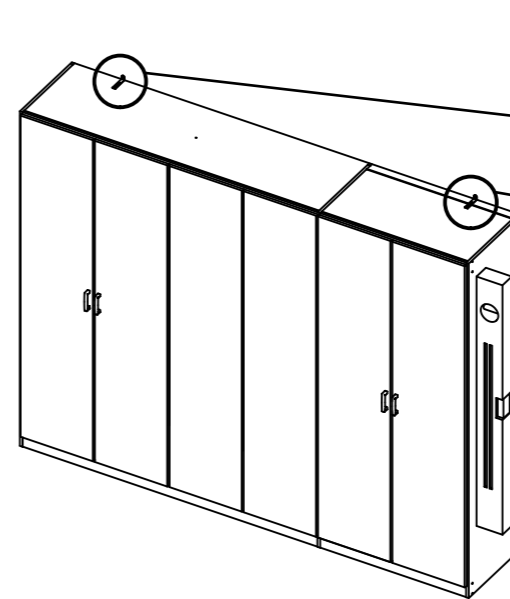
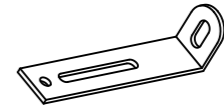


31

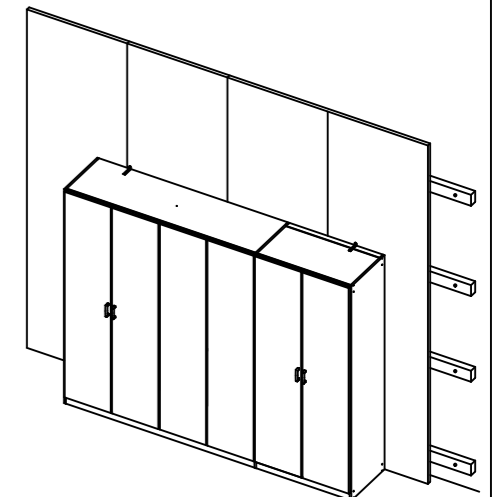
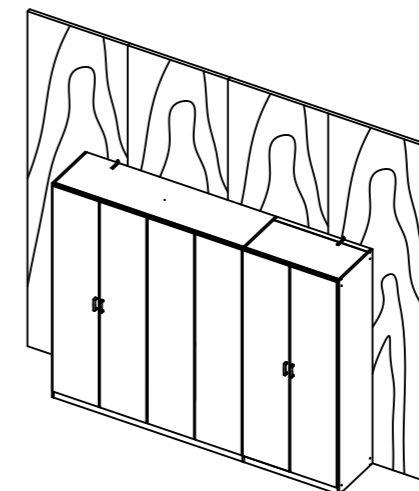
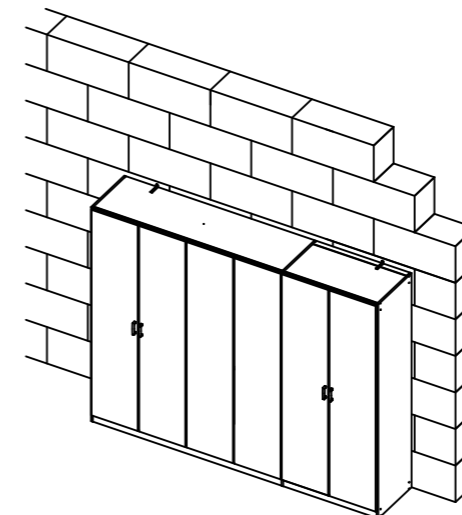
4x 201



2x 68

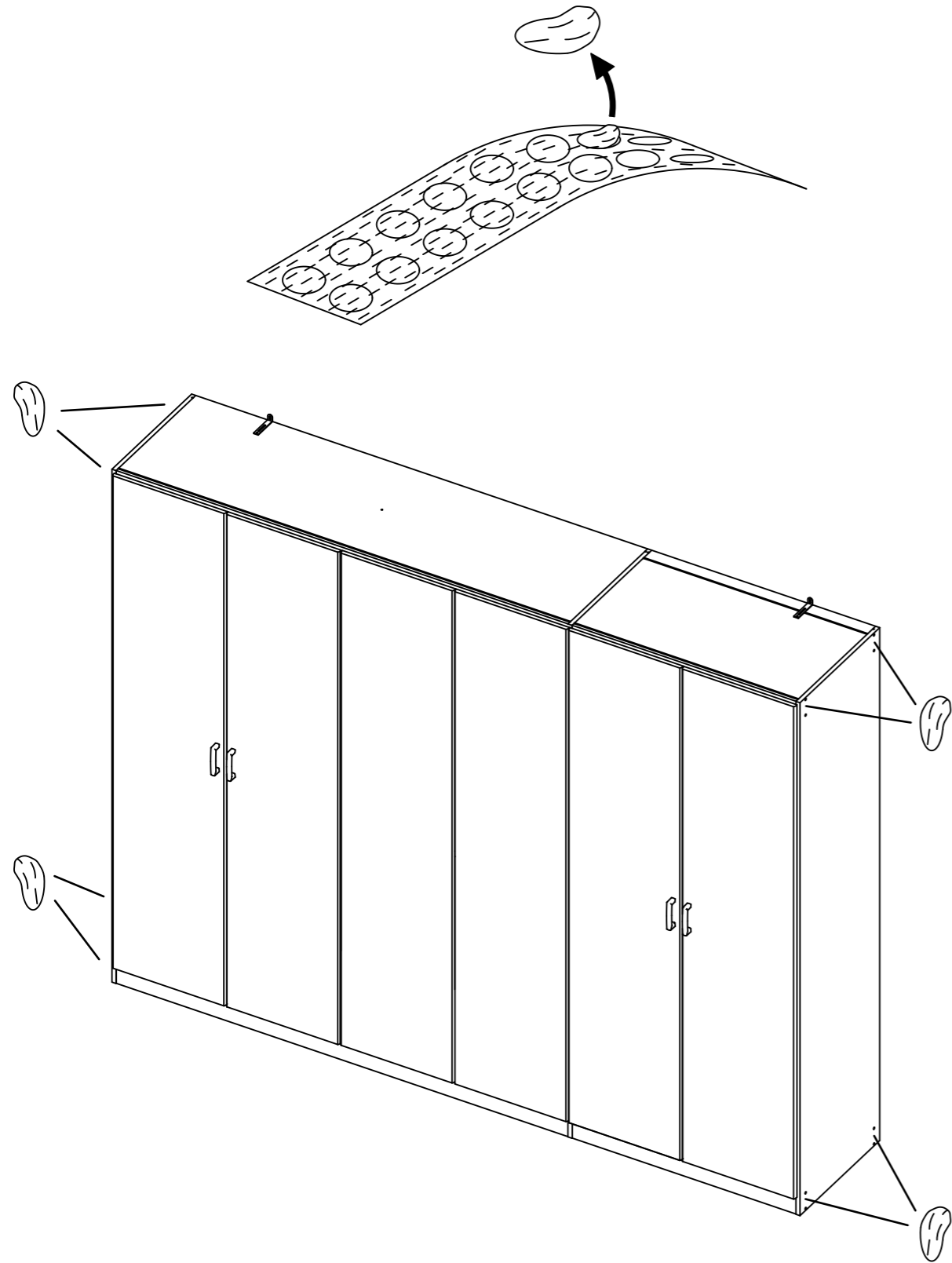
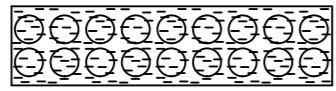


ØXmm

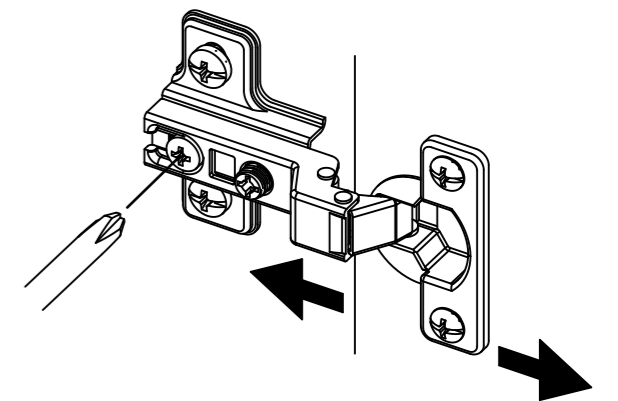
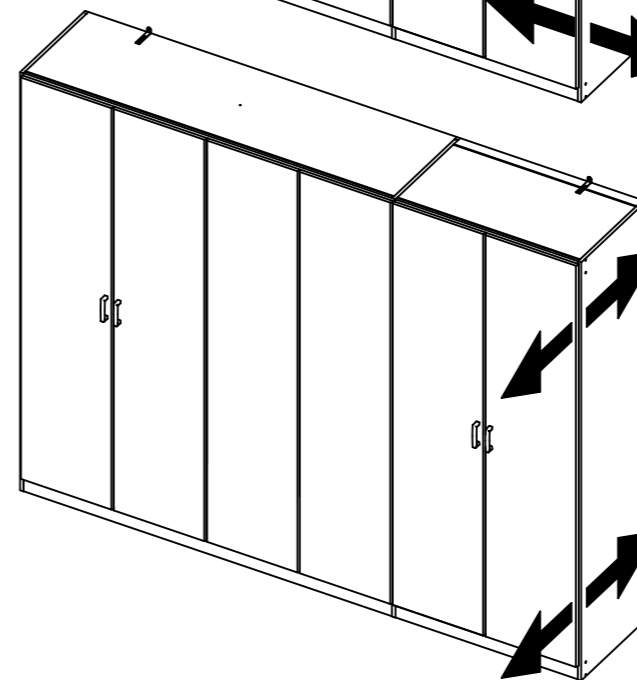
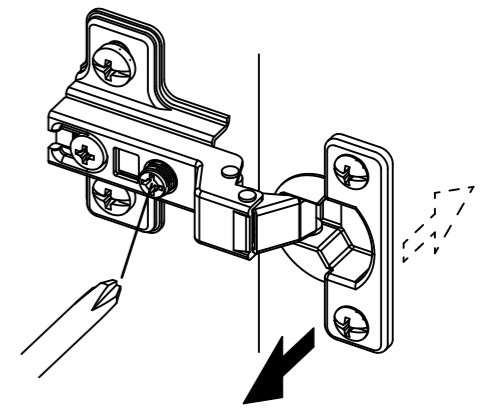
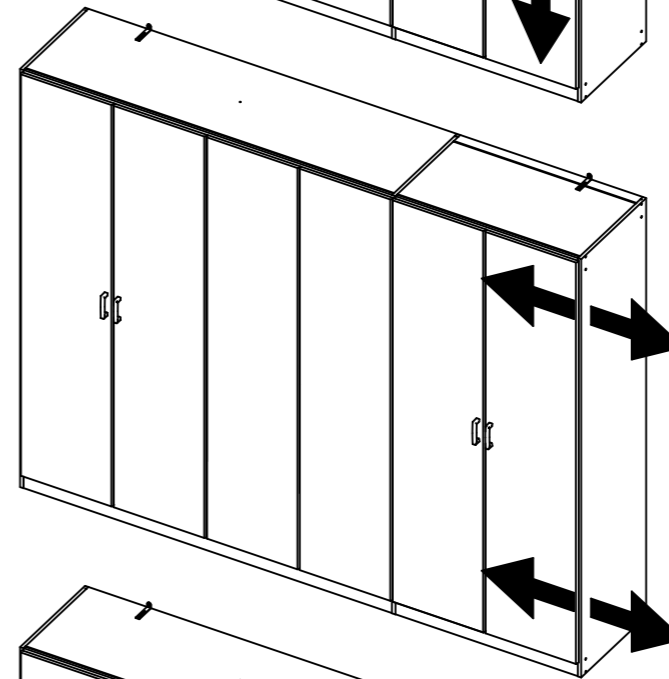
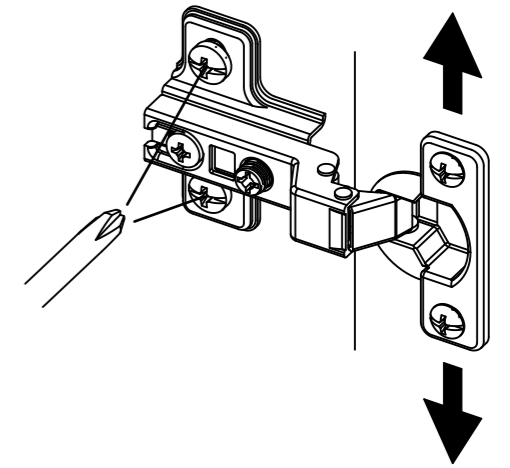
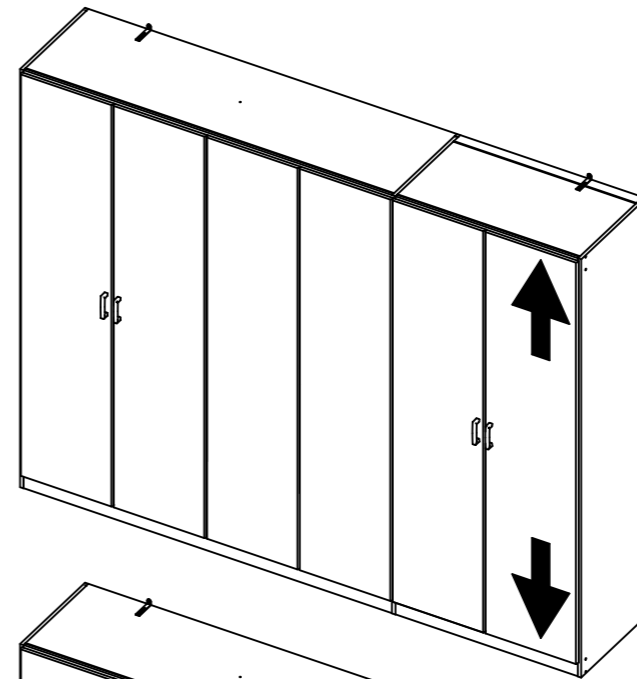
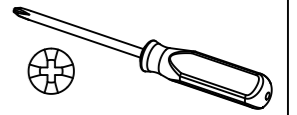


32

ABD-FOLIE
147x46



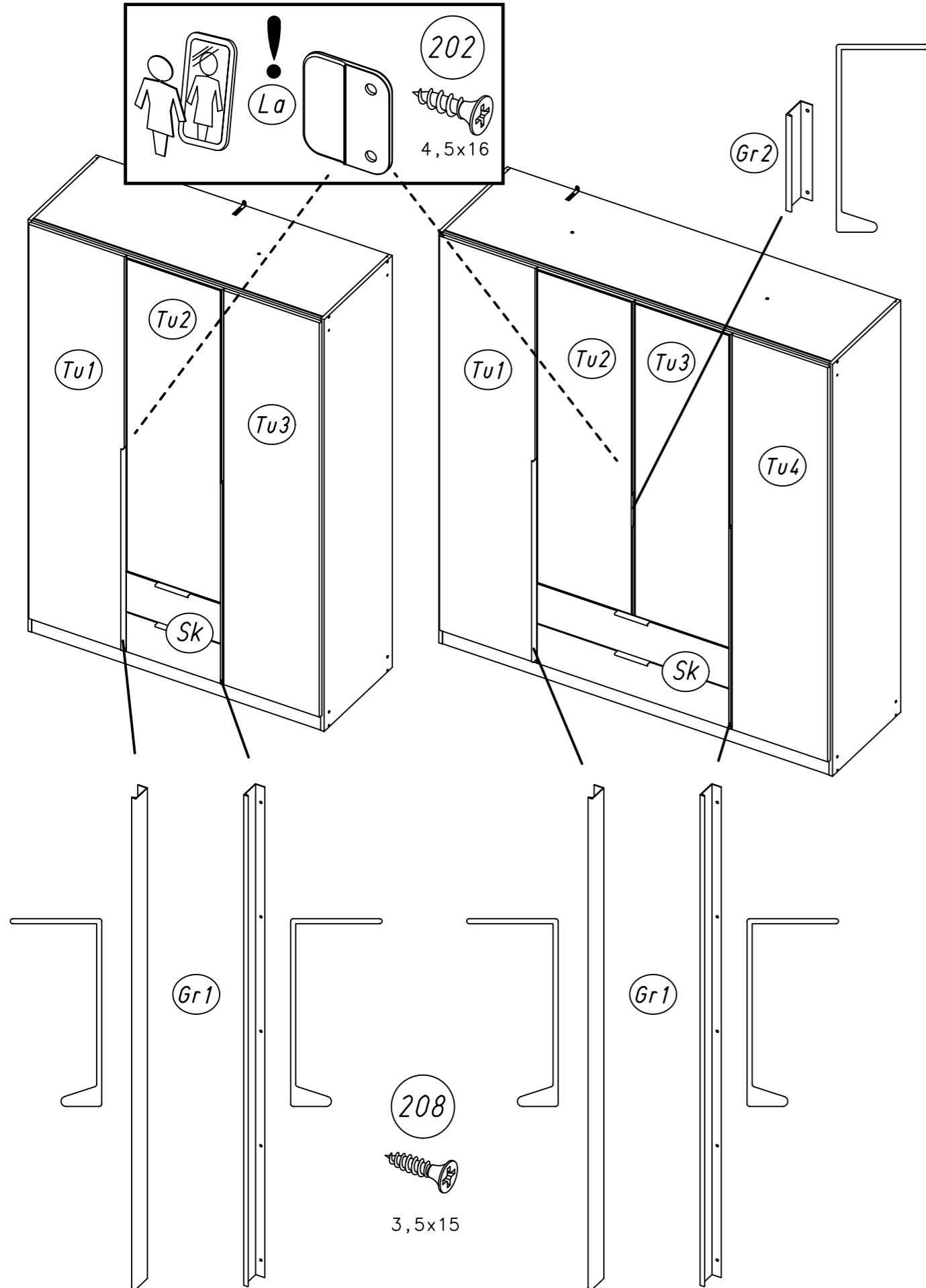
33



1.

MZ056_01

rauch



2.

