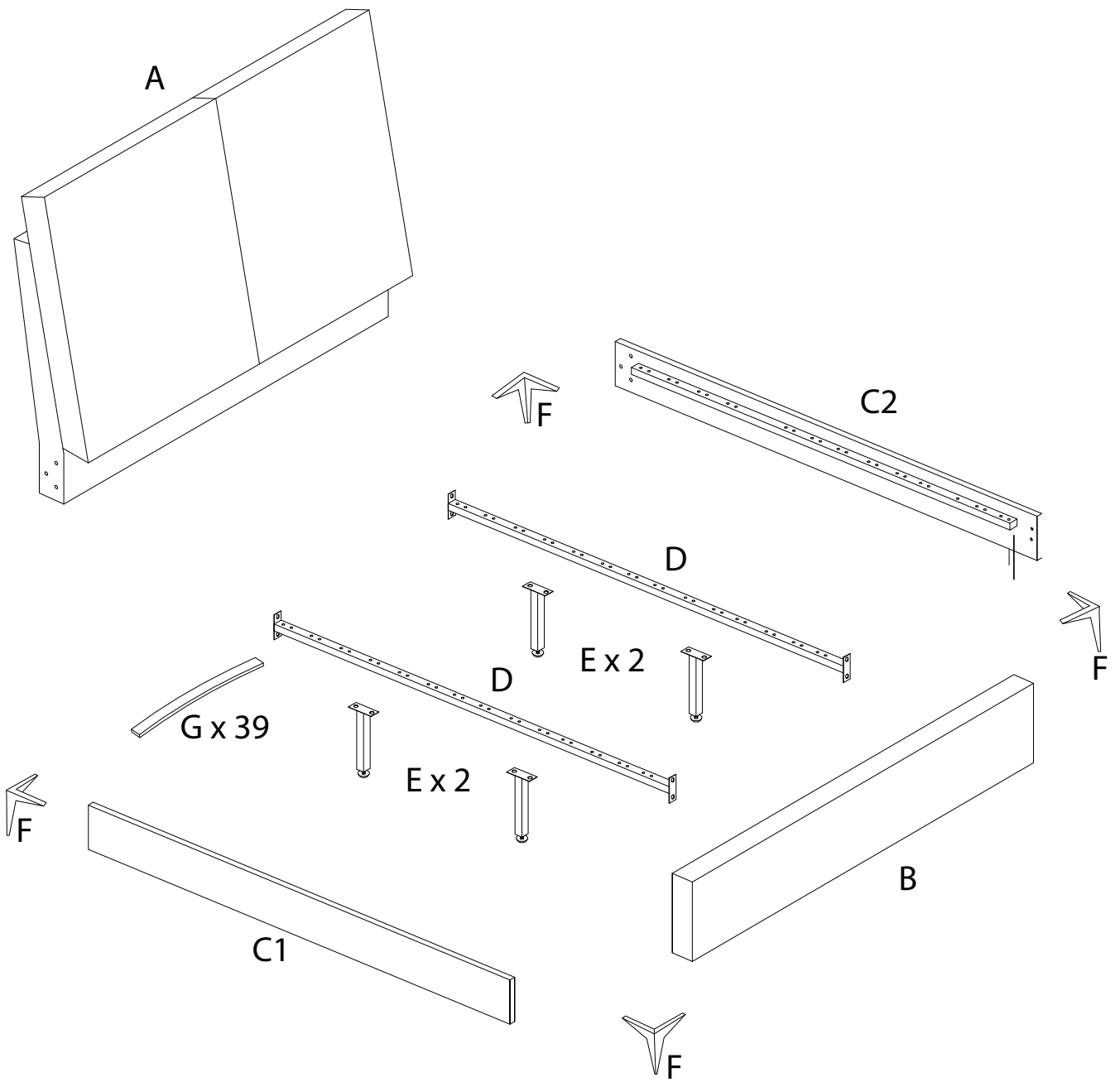
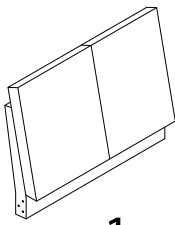
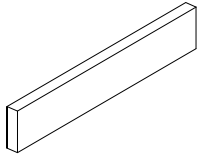
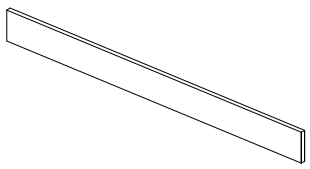
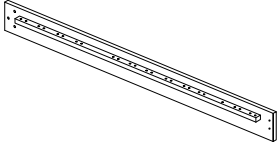
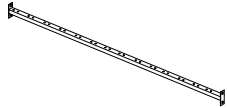
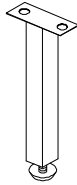
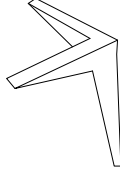
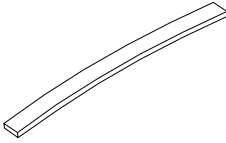

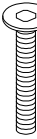

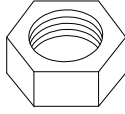
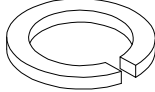
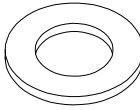
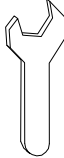

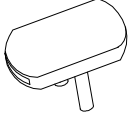

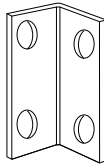
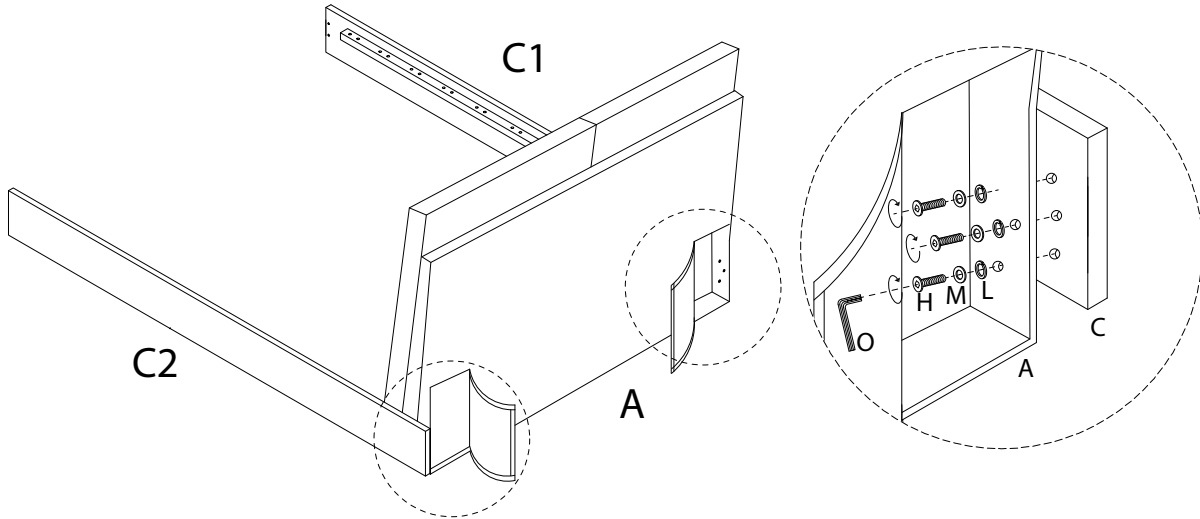
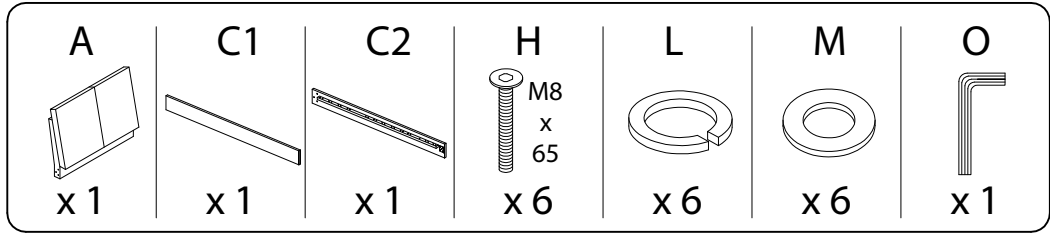

		45'
		2



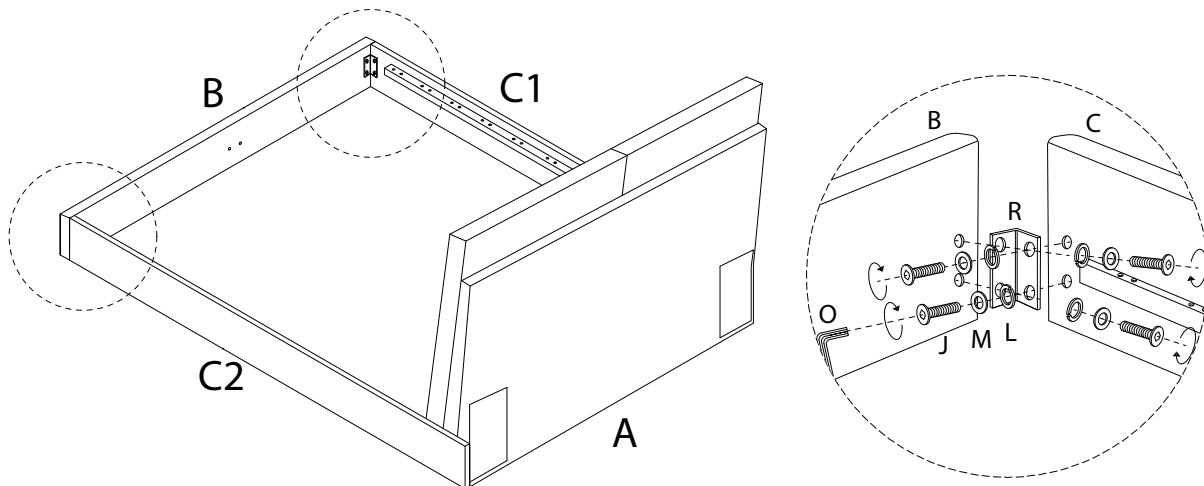
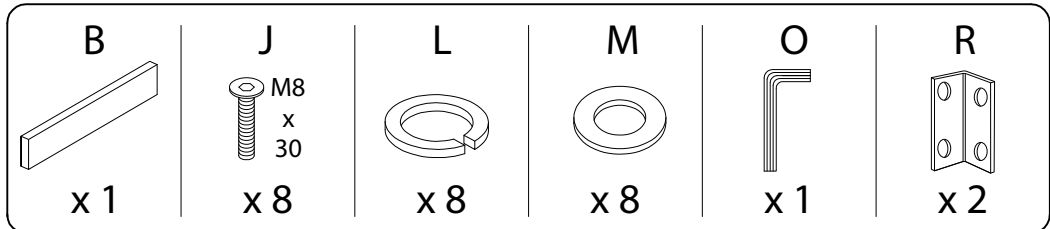
<p>A</p>  <p>x 1</p>	<p>B</p>  <p>x 1</p>	<p>C1</p>  <p>x 1</p>
---	---	--

<p>C1</p>  <p>x 1</p>	<p>D</p>  <p>x 2</p>	<p>E</p>  <p>x 4</p>	<p>F</p>  <p>x 4</p>
<p>G</p>  <p>x 39</p>	<p>H</p>  <p>M8 x 65</p> <p>x 6</p>	<p>I</p>  <p>M8 x 40</p> <p>x 16</p>	<p>J</p>  <p>M8 x 30</p> <p>x 16</p>
<p>K</p>  <p>x 8</p>	<p>L</p>  <p>x 38</p>	<p>M</p>  <p>x 38</p>	<p>N</p>  <p>x 1</p>
<p>O</p>  <p>x 1</p>	<p>P</p>  <p>x 26</p>	<p>Q</p>  <p>x 26</p>	<p>R</p>  <p>x 2</p>


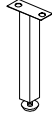

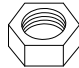



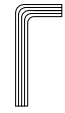
1

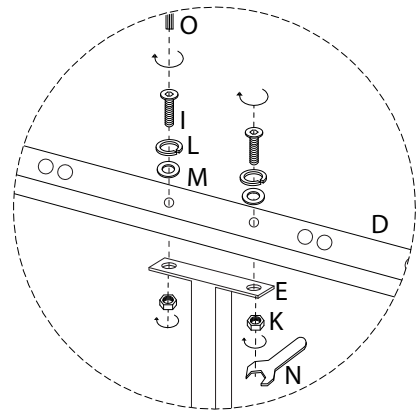
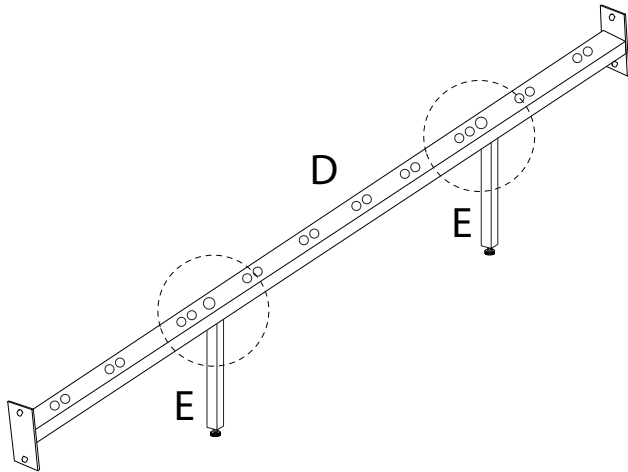


2

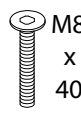
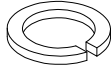
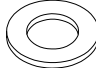
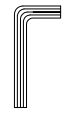


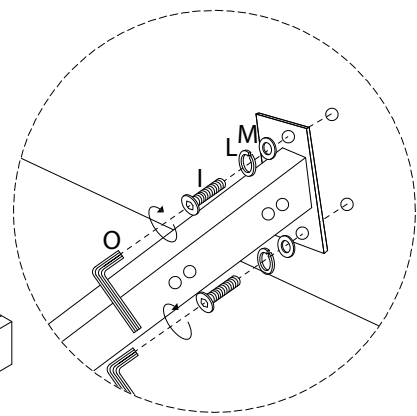
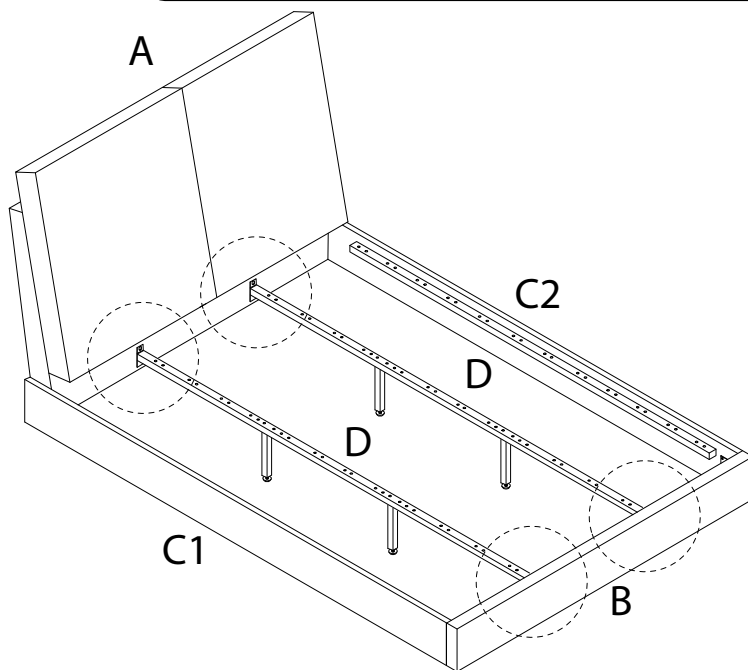
3 x 2

D	E	I	K	L	M	N	O
							
x 1	x 2	x 4	x 4	x 4	x 4	x 1	x 1

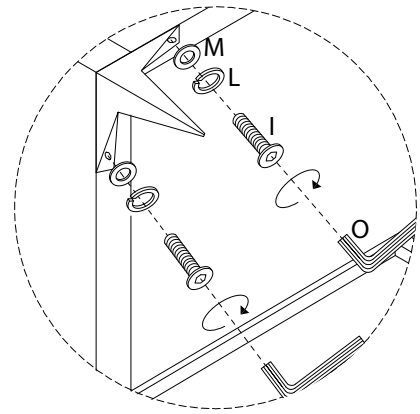
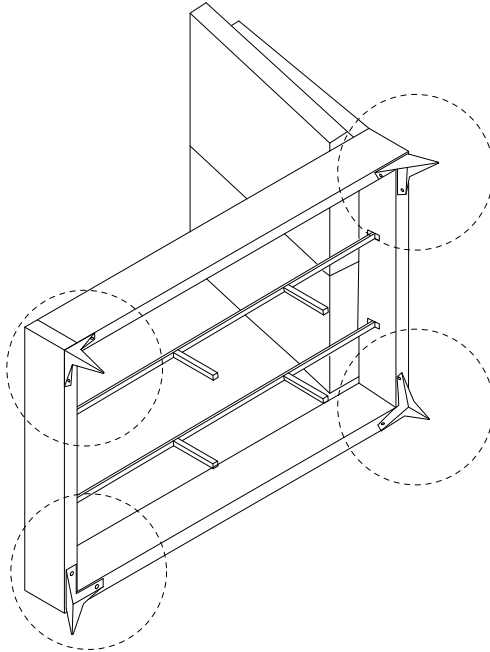
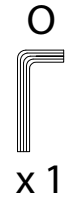
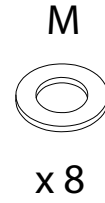
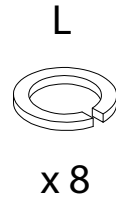
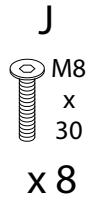


4

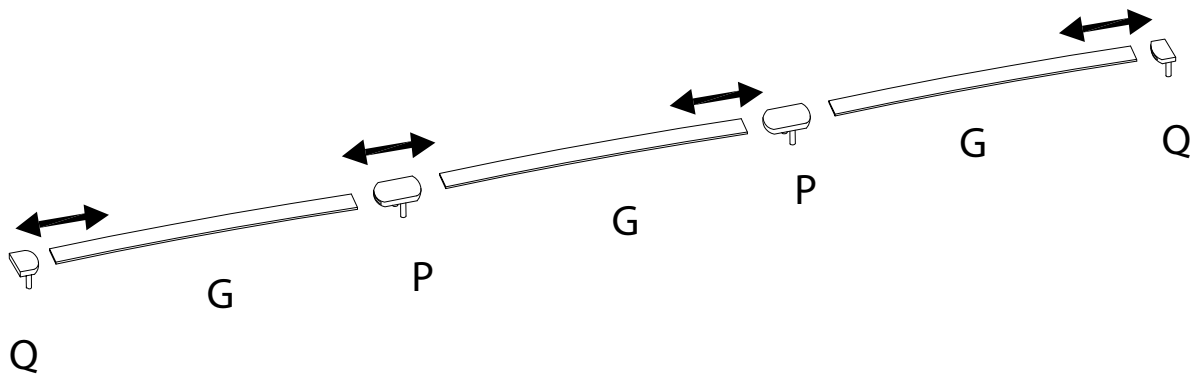
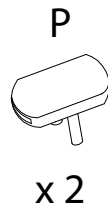
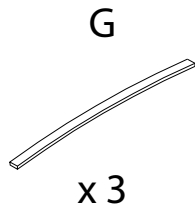
I	L	M	O
			
x 8	x 8	x 8	x 1



5



6 x 13



7 x 13

