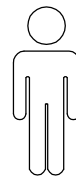
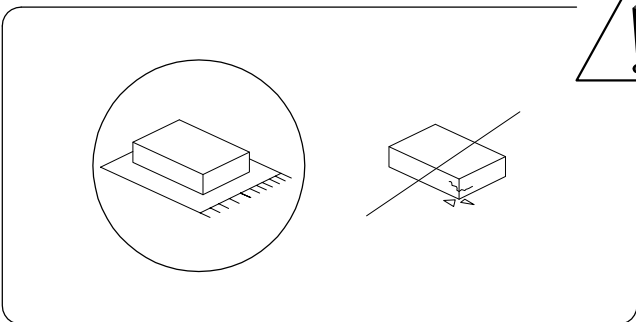
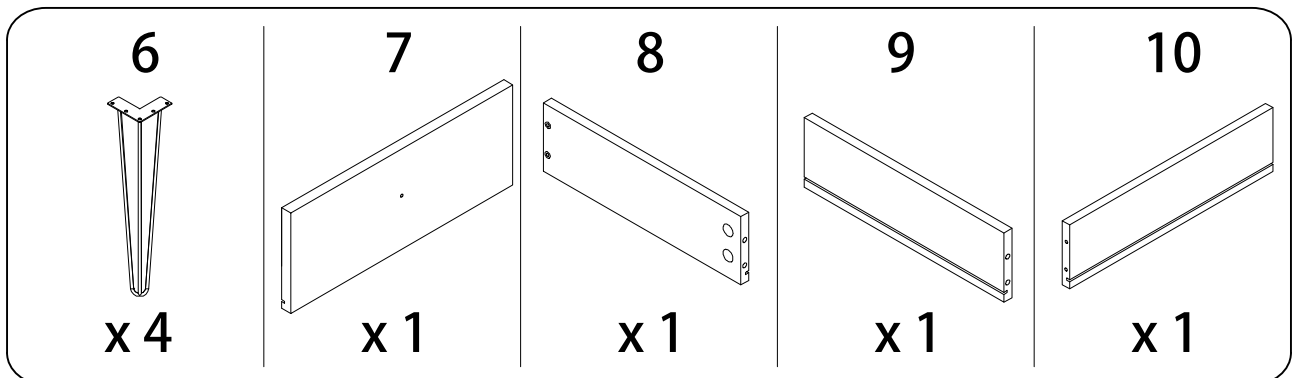
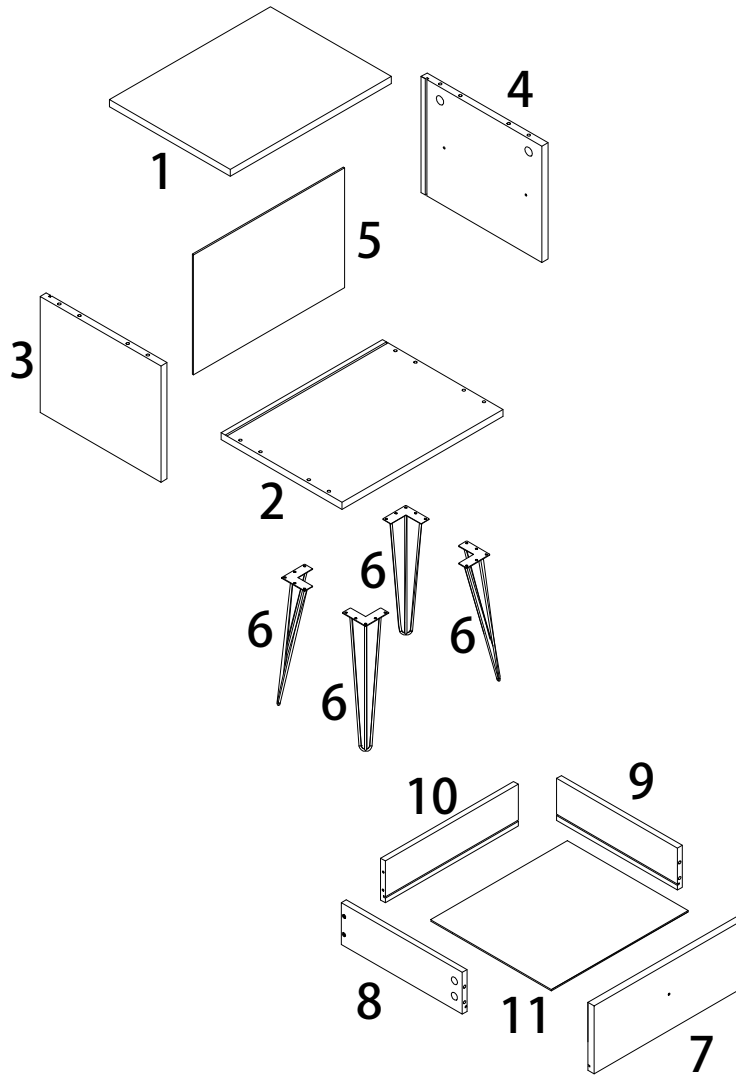
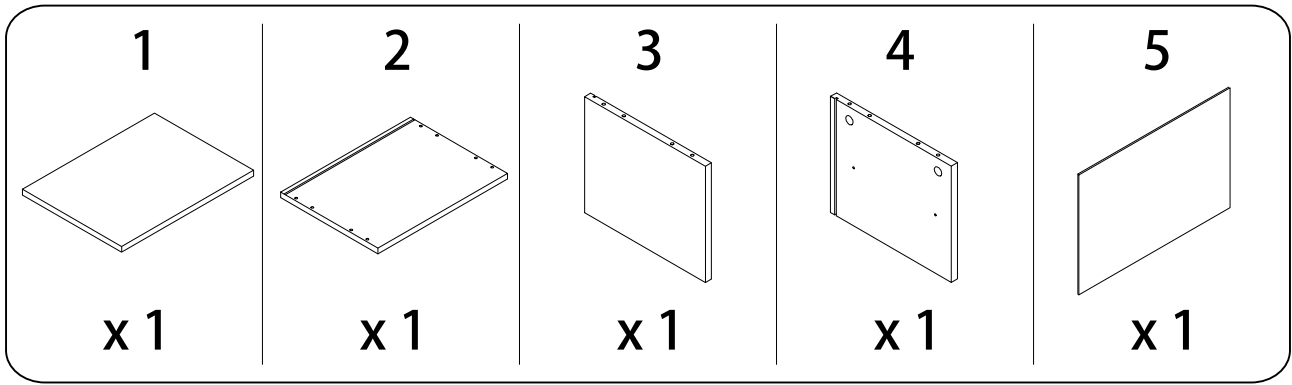


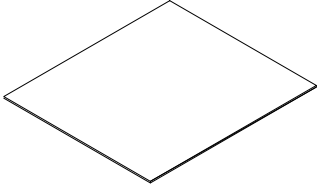
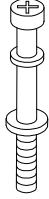
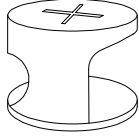
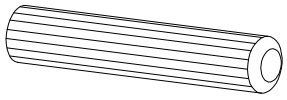
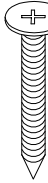
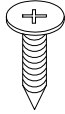
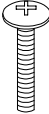
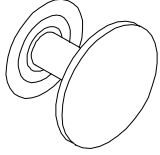
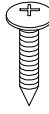
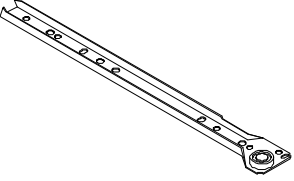
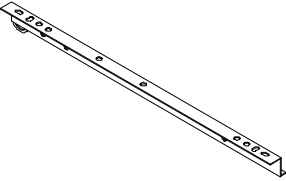
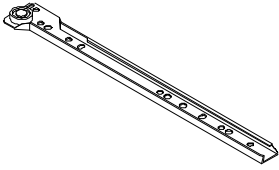
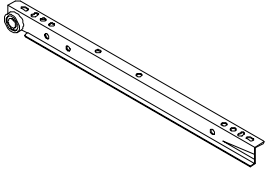
40'



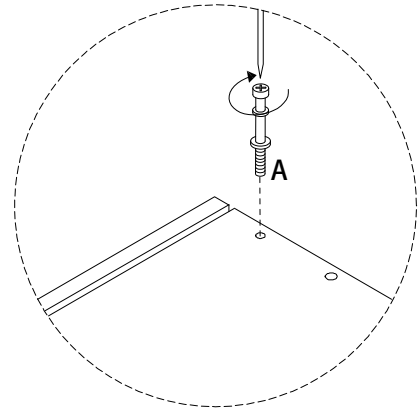
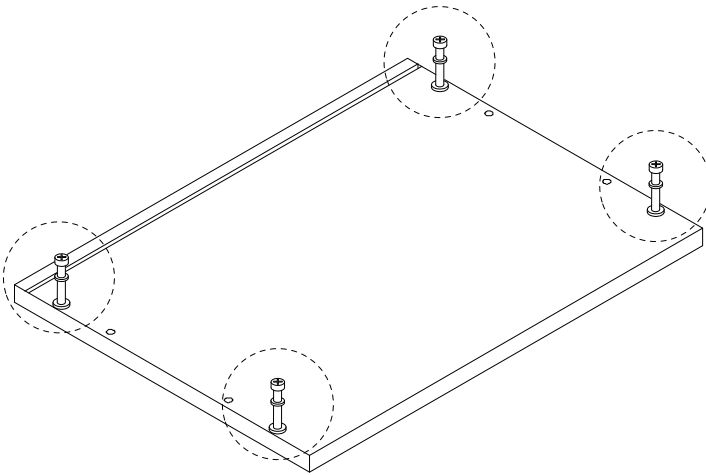
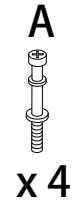
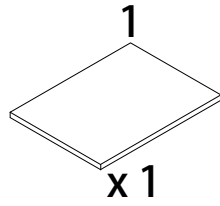
1

1/10

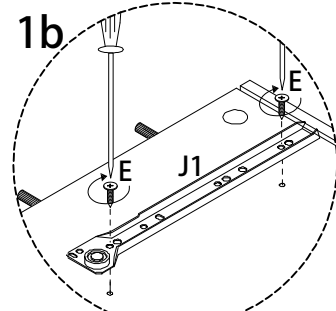
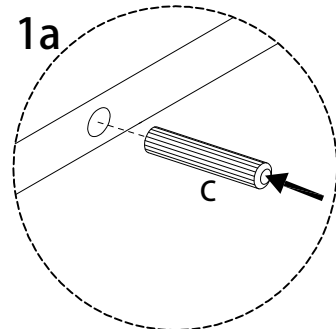
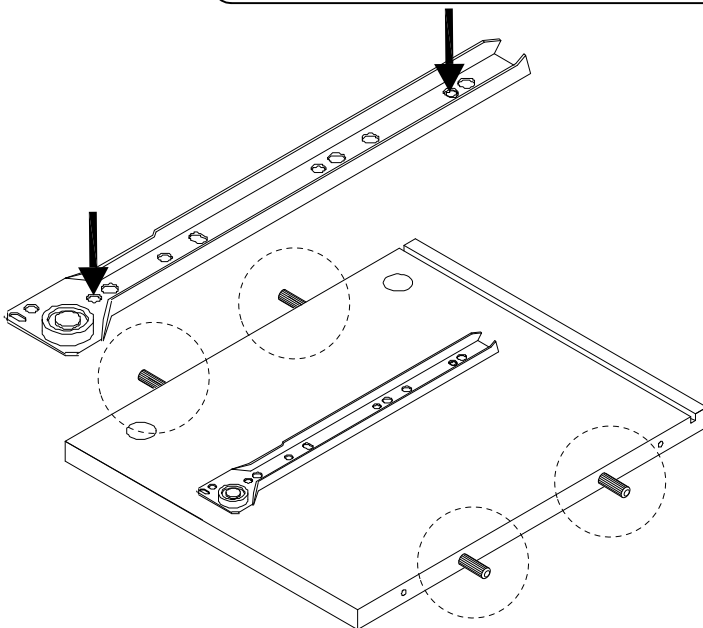
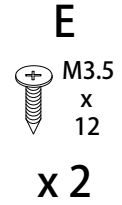
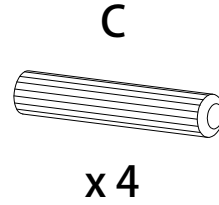
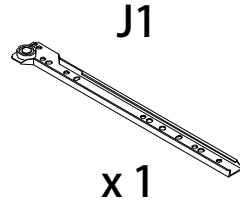
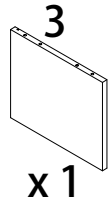


| | | | |
|---|---|--|--|
| <p>11</p>  <p>x 1</p> | <p>A</p>  <p>x 8</p> | <p>B</p>  <p>x 8</p> | |
| <p>C</p>  <p>x 8</p> | <p>D</p>  <p>M4 x 40</p> <p>x 8</p> | <p>E</p>  <p>M3.5 x 12</p> <p>x 8</p> | |
| <p>F</p>  <p>M4 x 16</p> <p>x 1</p> | <p>G</p>  <p>x 1</p> | <p>H</p>  <p>M4 x 12</p> <p>x 20</p> | |
| <p>I1</p>  <p>x 1</p> | <p>I2</p>  <p>x 1</p> | <p>J1</p>  <p>x 1</p> | <p>J2</p>  <p>x 1</p> |

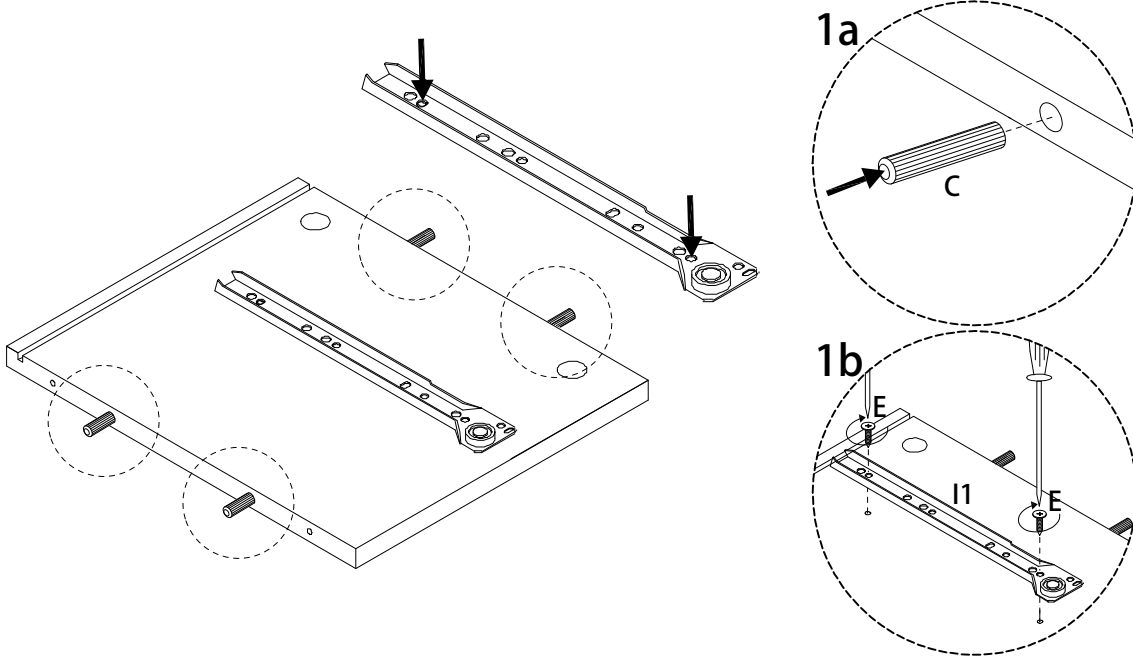
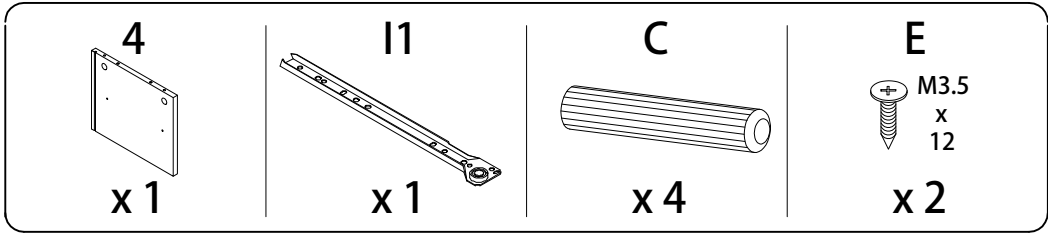
1



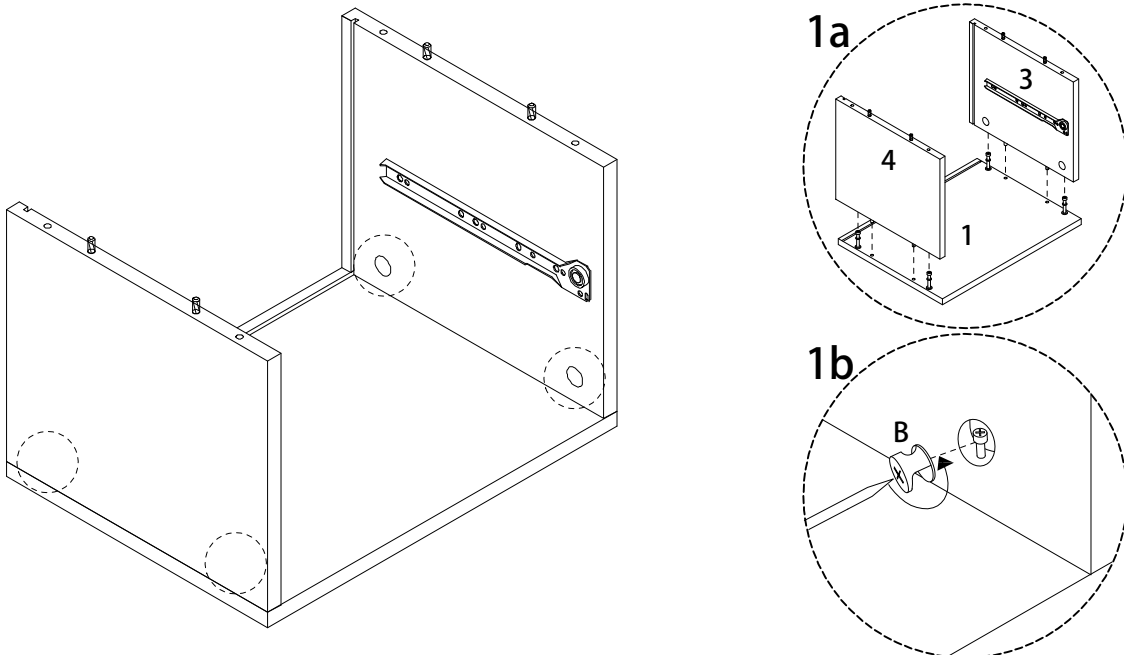
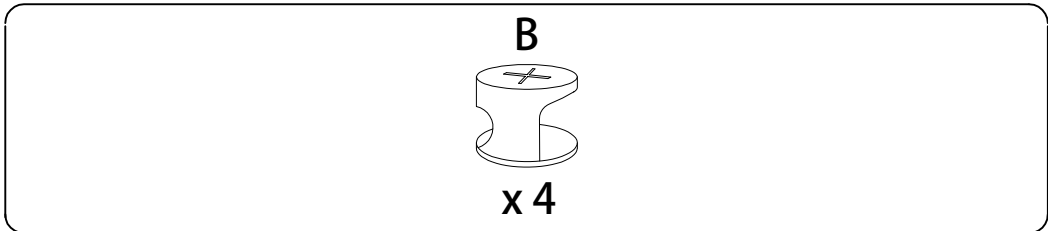
2



3

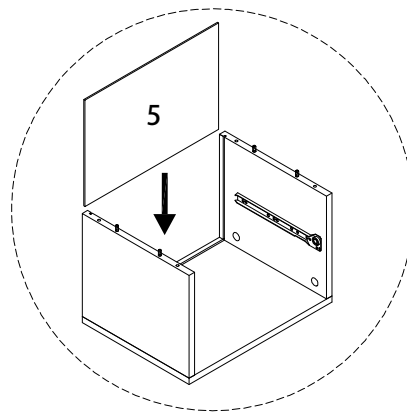
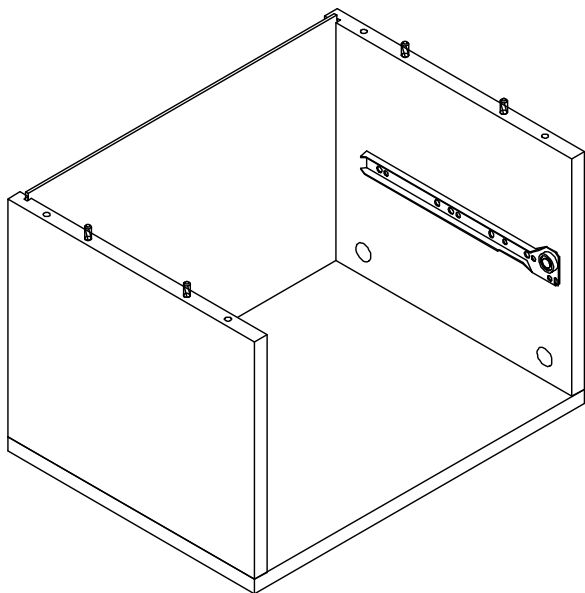
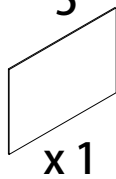


4



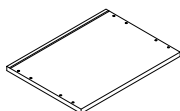
5

5

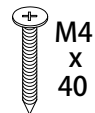


6

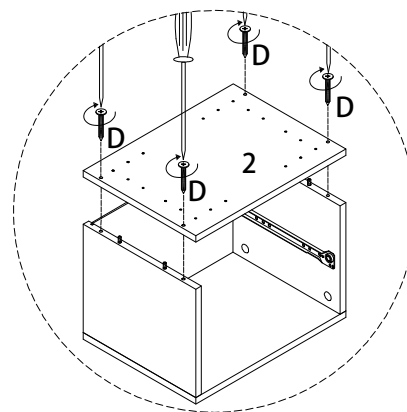
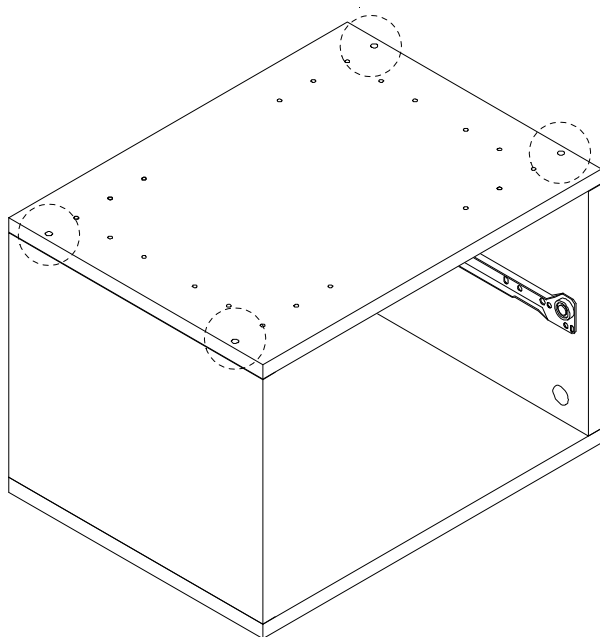
2



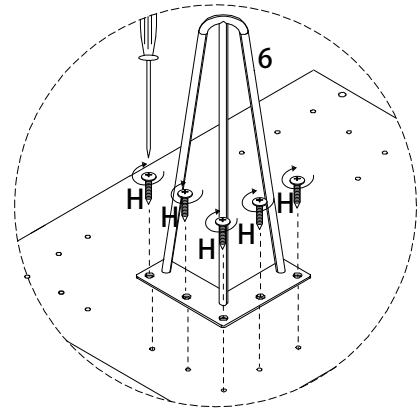
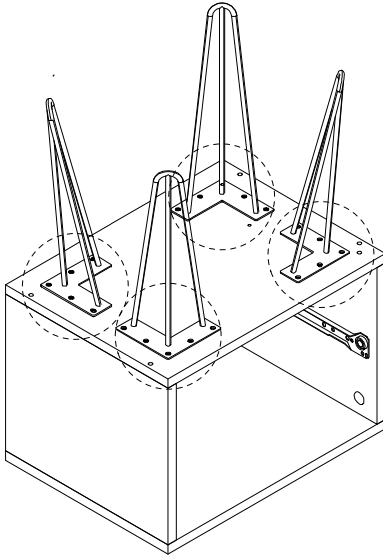
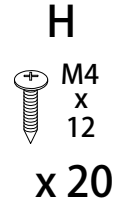
D



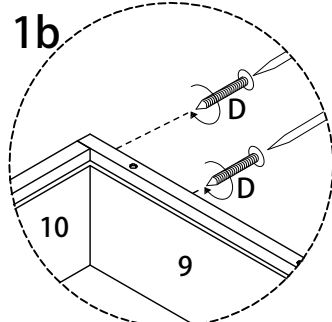
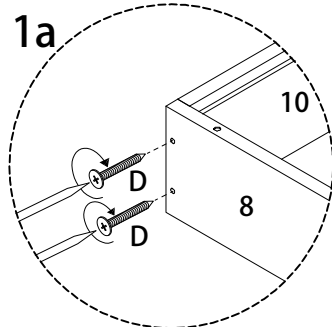
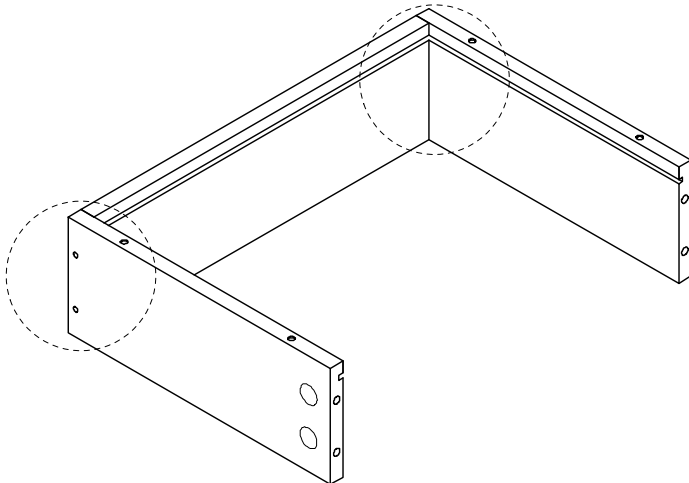
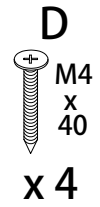
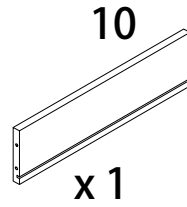
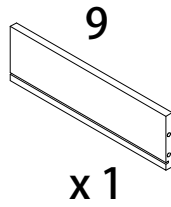
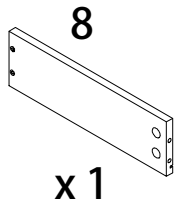
x 4



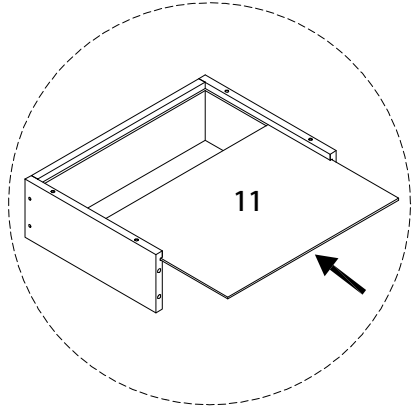
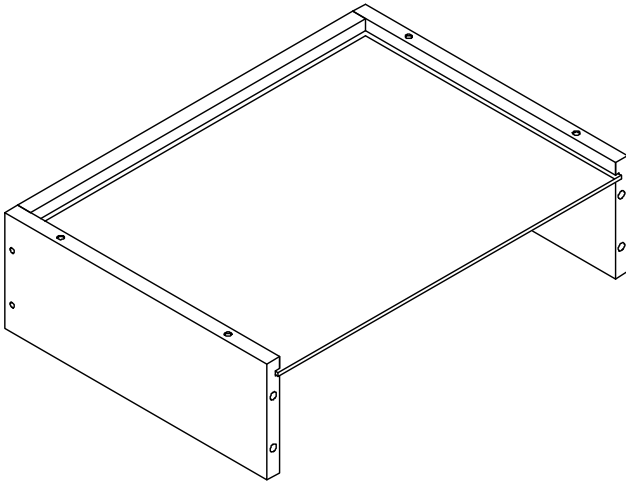
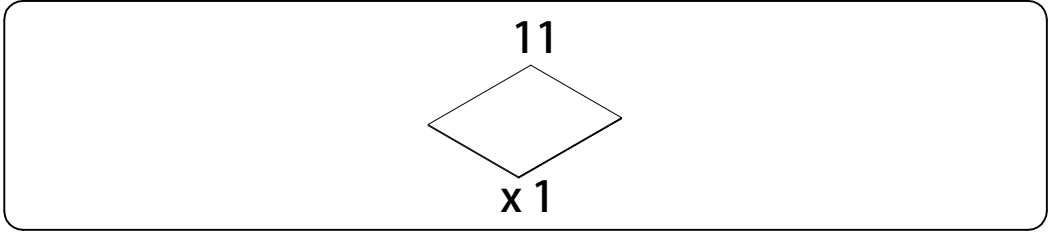
7



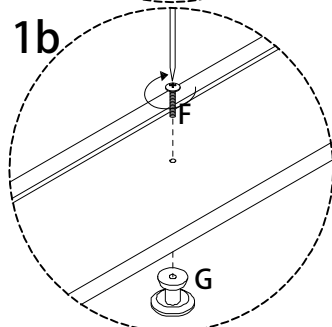
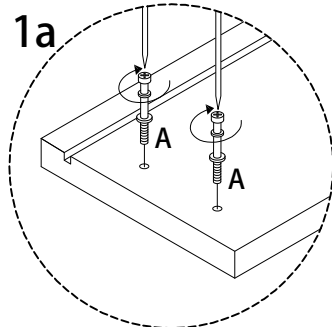
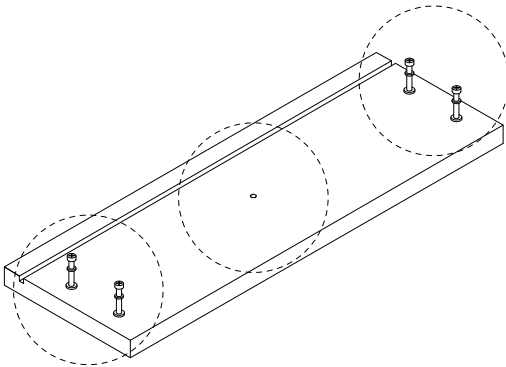
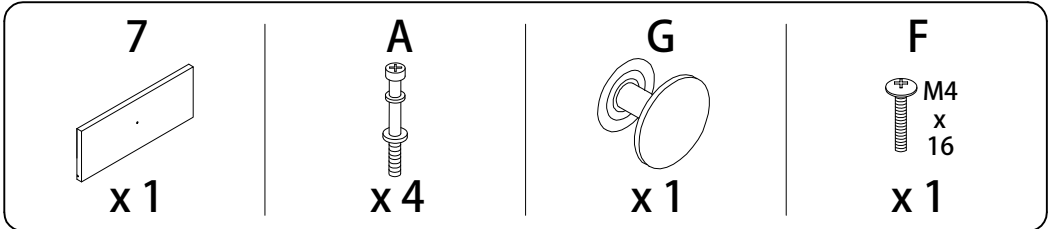
8



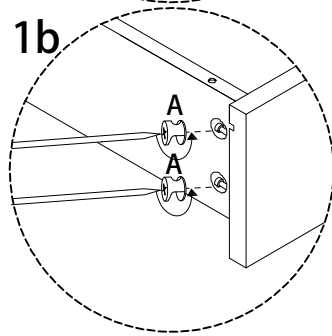
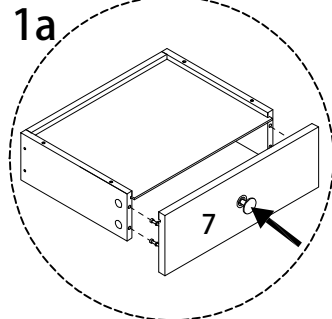
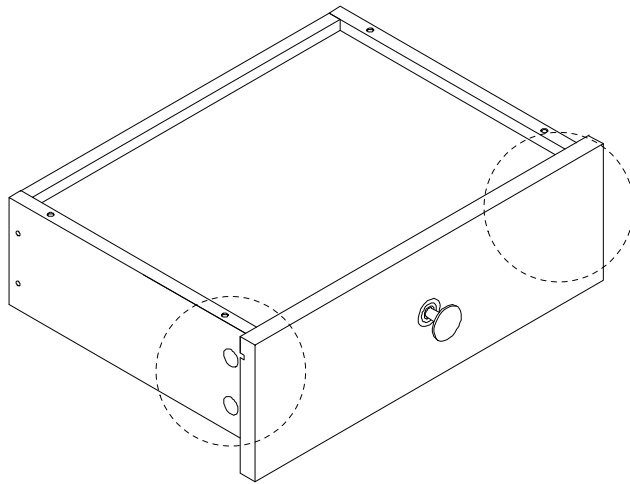
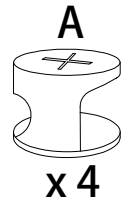
9



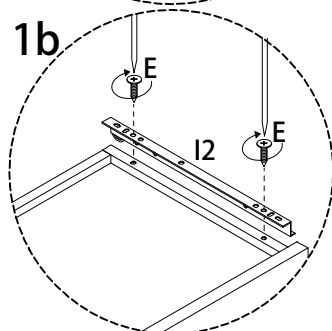
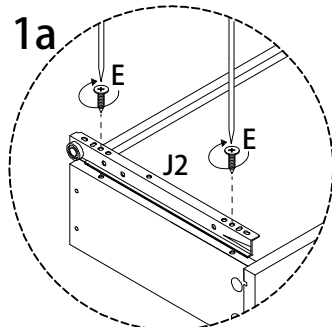
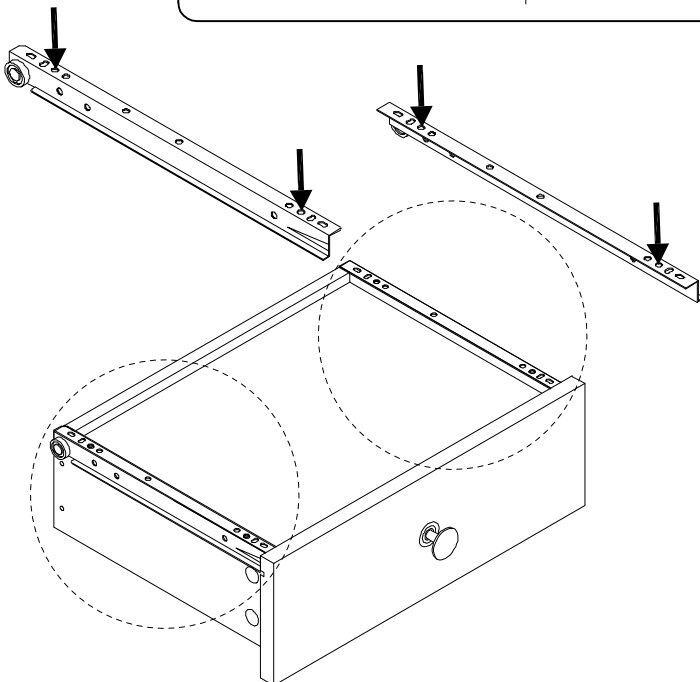
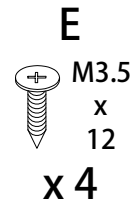
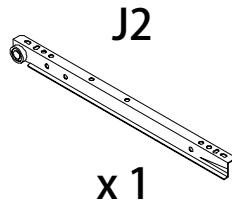
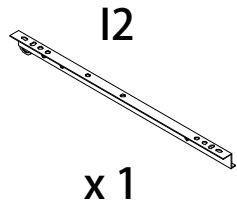
10



11



12



13

